

ЕВ1382



Коллекция: СТРУКТУРА

Отделки*:



N14 - Серый
Антрацит



N18 - Белый
Блестящий



E16 - Ореховое
Дерево

Общие характеристики:



Преимущества для конечного пользователя

- ОПТИМАЛЬНАЯ СИСТЕМА ХРАНЕНИЯ: 2 ящика с механизмом "плавное закрывание"
- Комфорт: ящики с механизмом "плавное закрывание"

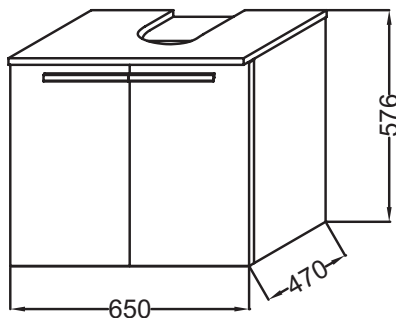
Технические характеристики

- РАЗМЕРЫ (СМ): 65 x 47 x 57,60 см
- МАТЕРИАЛ: Меламин
- МЕСТО ДЛЯ ХРАНЕНИЯ: 2 дверцы с механизмом "плавное закрывание"
- ПРОДУКТ В КОМПЛЕКТЕ: (смеситель и раковина заказываются отдельно)
- ВЕС: 21 кг
- НОРМЫ И ПРАВИЛА: NF
- РЕШЕНИЕ ХРАНЕНИЯ: Дверцы

Связанные продукты

- ЕВ1313: Комплект ножек 16,5 см

Технический чертеж



Спецификация продукта: Мебель под раковину 65 см, 2 дверцы. ЕВ1382. Коллекция: СТРУКТУРА. РАЗМЕРЫ (СМ): 65 x 47 x 57,60 см. ВЕС: 21 кг. МАТЕРИАЛ: Меламин. НОРМЫ И ПРАВИЛА: NF. МЕСТО ДЛЯ ХРАНЕНИЯ: 2 дверцы с механизмом "плавное закрывание". РЕШЕНИЕ ХРАНЕНИЯ: Дверцы. ПРОДУКТ В КОМПЛЕКТЕ: (смеситель и раковина заказываются отдельно).