

EB2045-RA



Коллекция: VOX

Отделки*:



Общие характеристики:



Преимущества для конечного пользователя

- **Функциональность:** система хранения (мебель с 2 или 3 выдвижными ящиками), 2 дополнительных модуля (60 и 80 см)
- **Широкий выбор:** встроенные ручки и большой выбор отделок
- **Дизайн:** керамическая раковина элегантно располагается на мебели

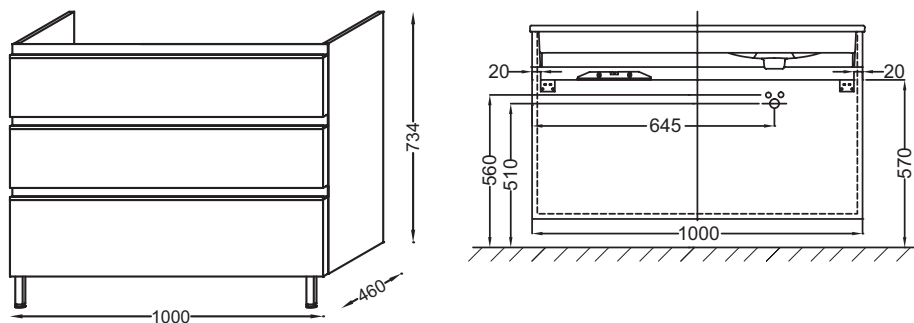
Технические характеристики

- **РАЗМЕРЫ (СМ):** 100 x 46 x 73,50
- **МАТЕРИАЛ:** Лак или меламин
- **МЕСТО ДЛЯ ХРАНЕНИЯ:** 3 выдвижных ящика
- **МОДЕЛЬ:** Левосторонняя
- **УСТАНОВКА РАКОВИНЫ-СТОЛЕШНИЦЫ:** Раковина слева
- **ФИКСАЦИЯ:** Установщику понадобится набор крепежей для монтажа на стену
- **ВЕС:** 42 кг
- **НОРМЫ И ПРАВИЛА:** NF
- **РЕШЕНИЕ ХРАНЕНИЯ:** Выдвижные ящики
- **ПРОДУКТ В КОМПЛЕКТЕ:** (смеситель и раковина заказываются отдельно)
- **РУЧКИ:** Встроенная ручка из нержавеющей стали

Продукты для комплектации

- **ЕХАС112-Z:** Подвесная раковина-столешница 100 x 46 см, левосторонняя

Технический чертёж



Спецификация продукта: Мебель для раковины-столешницы 100 см. EB2045-RA. Коллекция: VOX. РАЗМЕРЫ (СМ): 100 x 46 x 73,50 см. ВЕС: 42 кг. МАТЕРИАЛ: Лак или меламин. НОРМЫ И ПРАВИЛА: NF. МЕСТО ДЛЯ ХРАНЕНИЯ: 3 выдвижных ящика. РЕШЕНИЕ ХРАНЕНИЯ: Выдвижные ящики. МОДЕЛЬ: Левосторонняя. ПРОДУКТ В КОМПЛЕКТЕ: (смеситель и раковина заказываются отдельно). УСТАНОВКА РАКОВИНЫ-СТОЛЕШНИЦЫ: Раковина слева. РУЧКИ: Встроенная ручка из нержавеющей стали. ФИКСАЦИЯ: Установщику понадобится набор крепежей для монтажа на стену.

*В зависимости от конфигурации компьютера или настроек принтера, технических факторов и характеристик, цвета, которые Вы видите могут не полностью соответствовать настоящим цветам и являются схематическими.