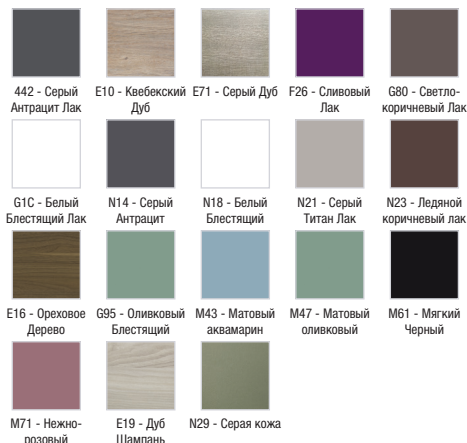


ЕВ787RU



Коллекция: ОБЩАЯ КАТЕГОРИЯ

Отделки*:



Общие характеристики:



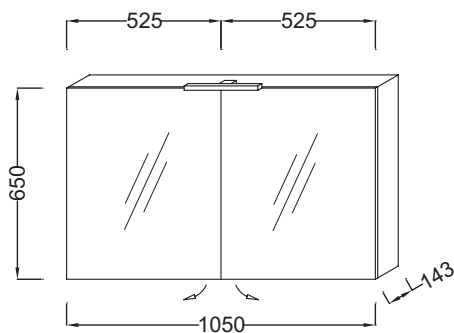
Преимущества для конечного пользователя

- ОПТИМАЛЬНАЯ СИСТЕМА ХРАНЕНИЯ: 2 дверцы с двухсторонним зеркалом, 2 стеклянные полки на отделение
- Практичность: светодиодная подсветка, 1 магнит
- Продуманность: розетка и инфракрасный выключатель

Технические характеристики

- РАЗМЕРЫ (СМ): 105 x 14,30 x 65 см
- МЕСТО ДЛЯ ХРАНЕНИЯ: 2 зеркальные двойные дверцы
- РЕШЕНИЕ ХРАНЕНИЯ: Дверцы
- Матовое покрытие: внешние и боковые панели
- ВЕС: 21 кг
- ВКЛЮЧЕНИЕ: 230В, 3.5Вт, класс II, IP 44
- Лакированное покрытие: внутренняя сторона серого цвета

Технический чертёж



Спецификация продукта: Зеркальный шкаф 105 см со светодиодной подсветкой. ЕВ787RU. Коллекция: ОБЩАЯ КАТЕГОРИЯ. РАЗМЕРЫ (СМ): 105 x 14,30 x 65 см. ВЕС: 21 кг. МЕСТО ДЛЯ ХРАНЕНИЯ: 2 зеркальные двойные дверцы. ВКЛЮЧЕНИЕ: 230В, 3.5Вт, класс II, IP 44. РЕШЕНИЕ ХРАНЕНИЯ: Дверцы. Лакированное покрытие: внутренняя сторона серого цвета. Матовое покрытие: внешние и боковые панели.

*В зависимости от конфигурации компьютера или настроек принтера, технических факторов и характеристик, цвета, которые Вы видите могут не полностью соответствовать настоящим цветам и являются схематическими.