



Электронный писсуар с задним подводом и питанием от батареек

Включает сифон и соединительные муфты

Высота выпуска (мм): 400

Диаметр выпуска (мм): 40

Диаметр подвода (мм): 35

Минимальный объем слива (л): 3

Несовместим с крышкой

Питание (V): 6

Положение подвода воды: Задний
горизонтальный

Рекомендовано для общественных мест

Тип питания: Батарейки

Тип пульта управления: Инфракрасный

Установочный комплект: Включительно

Цвета и отделки

Как сформировать полный артикул

Замените "... " нужным кодом отделки или цвета



00 Белый

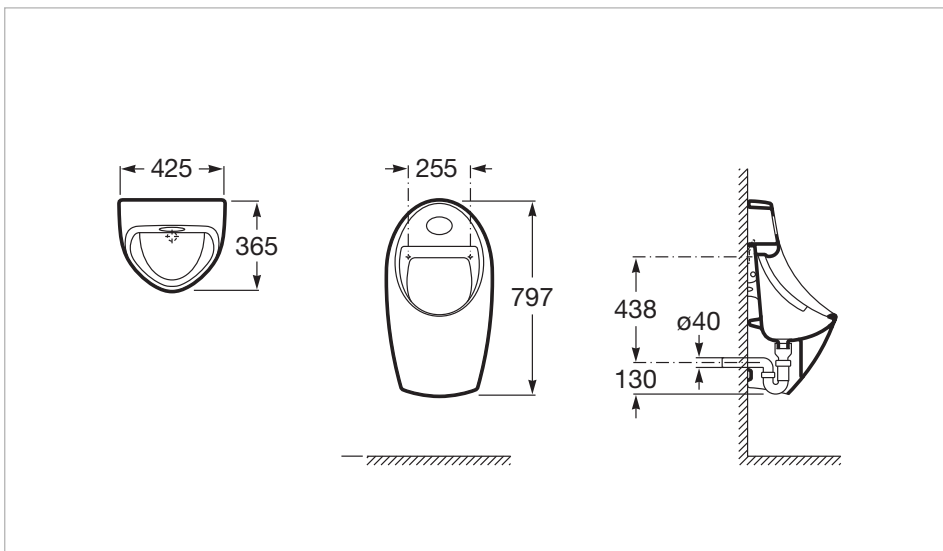
Размеры

Длина: 425 mm.

Ширина: 365 mm.

Высота: 797 mm.

Технические чертежи



Простота видна в каждой линии и облике, которые наполнены изысканностью. Надежный дизайн, лишенный вычурности, создает пространство, наполненное совершенными и цельными элементами коллекции.



Дизайн
Antonio Bullo

Он был удостоен четырех золотых медалей на Международном конкурсе керамики в Фаэнца и двух наград Design Plus на конкурсе ISH во Франкфурте. Для Булло, продукт должен отражать дух компании и соответствовать требованиям рынка, на котором он конкурирует.