

TE 22X - TA 32X



TA 32X

- Per il dettaglio, i laboratori carni, i supermercati e la ristorazione collettiva.
- Costruzione in acciaio inox AISI 304.
 - Tramoggia rimovibile in acciaio inox AISI 304.
 - Bocca, coclea, volantino, bacinella (opzionale) in acciaio inox AISI 304.
 - Versione Enterprise: 1 piastra ed un coltello in acciaio inox autoaffilanti, 1 estrattore.
 - Marcia, arresto ed inversione (reverse) con dispositivo N.V.R.

- For retail, butchers, supermarkets and collective catering.
- Construction in AISI 304 stainless steel.
 - AISI 304 stainless steel removable feed pan.
 - Barrel, worm, locking ring and meat receiving tray (optional) made of AISI 304 stainless steel
 - Enterprise version: 1 plate and 1 self-sharpening knife in stainless steel, 1 extractor.
 - Start, stop and reverse with N.V.R. device.

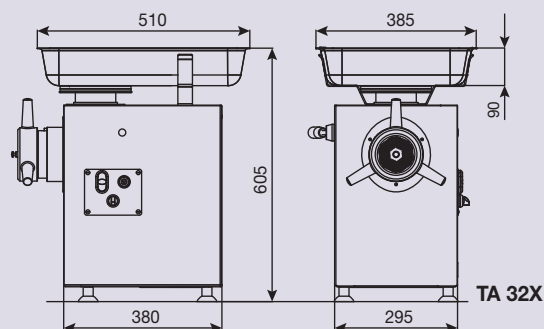
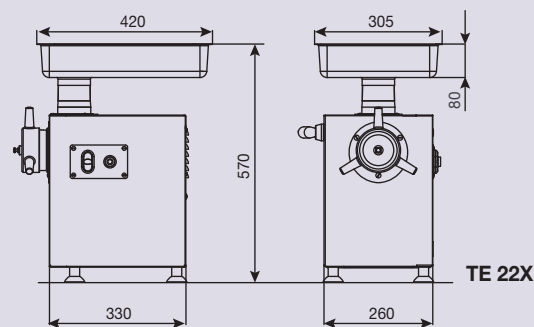
- Pour le détail, les laboratoires de boucherie, les supermarchés et la restauration collective.
- Construction en acier inox AISI 304.
 - Trémie amovible en acier inox AISI 304.
 - Bouche, vis sans fin, écrou, plateau de reception viande (optionnel) en acier inox AISI 304.
 - Version Entreprise: 1 plaque et 1 couteau à affûtage automatique en acier inox, 1 extracteur.
 - Marche, arret et inversion avec demarrage-Arrêt.

- Für Einzelhandel, Fleischereien, Supermärkte und Großgastronomie.
- Konstruktion aus Edelstahl AISI 304.
 - Ausziehbarer trichter aus Edelstahl.
 - Schnecke, Schneckengehäuse, Verschlussring, Empfangschale (optional) aus Edelstahl AISI 304.
 - Enterprise Ausführung: 1 Lochscheibe und 1 selbstschärfendes Messer aus Edelstahl, 1 Ausziehhvorrichtung.
 - Vorwärtsgang, Stopp und Reverse ein-Aus Drucktaste.

- Para venta minorista, centro de elaboración de carnes, supermercados y restauración colectiva.
- Construcción en acero inox AISI 304.
 - Tolva desmontable en acero inox AISI 304.
 - Boca, hélice, volante y bandeja inferior (opcional) en acero inox AISI 304.
 - Versión Enterprise: 1 placa y 1 cuchilla autoafilante en acero inox, 1 extractor.
 - Marcha adelante, parada y marcha atrás (reversa) con dispositivo N.V.R.

CARATTERISTICHE TECNICHE - TECHNICAL SPECIFICATIONS - TECHNISCHE DATEN - CARACTERISTIQUES - ESPECIFICACIONES

		TE 22X	TA 32X
Bocca - Head - Corps - Gehäuse - Boca		22/82	32/98
Produzione - Output - Production - Produktion - Producción	kg/h (kg/min)	270	500
motore TF, motor TPH, Motor TPH, moteur DPH, motor TF	kW (HP)	1,1 (1,5)	2,2 (3,0)
motore MF, motor SPH, Motor EPH, moteur MPH, motor MF	kW (HP)	1,1 (1,5)	2,2 (3,0)
Peso netto - Net weight - Poids net - Nettogewicht - Peso neto	kg	37	50



Macchina conforme alle norme **CE** in materia di igiene e di sicurezza, e alle norme specifiche per i tritacarne. The machine complies with **CE** standards in terms of hygiene and safety and with the specific standards for meat mincers.



Tramoggia rimovibile - Removable feed pan - Abnehmbarer Einfüllschüssel - Trémie amovible - Tolva extraíble



Enterprise