

C/E 680N



MINERVA[®]
OMEGA
GROUP

- Potente e compatto. Alta produzione. Facile pulizia. Per utenti professionali.**
- Carrozzeria e tramoggia estraibile in acciaio inox AISI 304
- Bocca esterna in acciaio inox AISI 304:
 - Enterprise: 1 piastra e 1 coltello autoaffilanti in acciaio inox Unger S5: Ø 98, 3 piastre, 2 coltelli autoaffilanti inox e 2 anelli
- Convogliatore e condotto di alimentazione a volumetria maggiorata; incremento di portata dal 50% all'80% rispetto ai tritacarne tradizionali
- Ottima macinazione grazie alle particolari geometrie ed alle tolleranze molto strette tra elica e bocca
- Fissaggio bocca veloce e robusto
- Igienizzazione sicura e semplice; la bocca, la tramoggia, il canotto e il gruppo macinazione sono estraibili e possono essere lavati a fondo, senza rischi di danneggiamento per la macchina
- Marcia avanti, stop e marcia indietro con N.V.R. a bassa tensione (24V). Parti elettriche in scatola stagna IP 56
- A richiesta: Tavolo inox con ruote, voltaggi speciali, 60 Hz

- Powerful and compact. Large production. Easy to clean. For professional users.**
- AISI 304 stainless steel casing and removable feed pan
- External head in AISI 304 stainless steel:
 - Enterprise: 1 plate and 1 self-sharpening knife in stainless steel Unger S5: Ø 98, 3 plates, 2 self-sharpening knives and 2 rings
- Larger barrel and tube feeder: 50% to 80% extra capacity as compared with traditional meat mincers
- Excellent mincing performance, thanks to a special design and the very small tolerance between worm and barrel
- Easy to fit, sturdy head fixing
- Easy and safe to clean: the head, the feed pan, the tube and the mincing group can be removed to be thoroughly washed, without any risk of damaging the machine
- Start, emergency stop and reverse push-button commands are fitted with low tension (24V). N.V.R. Electrical parts are contained in an IP 56 rated watertight box.
- On request: Stainless steel table with wheels, special voltages, 60 Hz

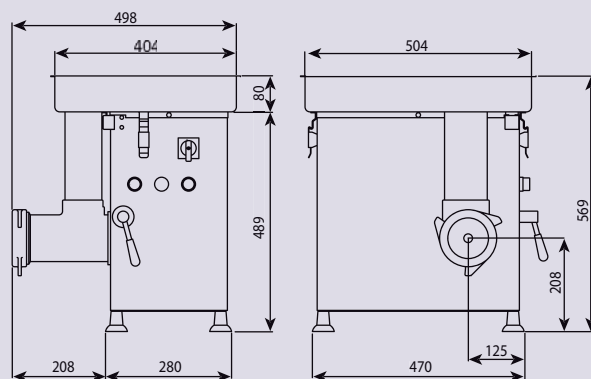
- Puissant et compact. Large production. Facile nettoyage. Pour professionnels.**
- Carrosserie et trémie amovible en acier inox AISI 304
- Corps extérieur en acier inox AISI 304:
 - Simple coupe: 1 plaque et 1 couteau à affûtage automatique en acier inox Triple coupe S5: Ø 98, 3 plaques, 2 couteaux inox à affûtage automatique et 2 bagues
- Goulotte d'alimentation grandes dimensions, débit supérieur de 50% a 80% par rapport aux hachoirs traditionnels
- Hachage optimal, grâce à la géométrie particulière et aux tolérances très réduites entre l'hélice et le corps d'amenée
- Fixation du corps sur et robuste
- Nettoyage sure et simple: la bouche, la trémie, le conduit d'introduction viande et le groupe de hachage sont démontables, ce qui permet de les laver à fond sans risque pour la machine.
- Marche avant, arrêt de sécurité, marche arrière par NVR basse tension (24V). Parties électriques contenues dans un boîtier étanche IP 56.
- Sur demande: Table en acier inox avec roulettes, tensions spéciaux, 60 Hz

- Stark und Kompakt. Hochleistung. Leicht zu reinigen. Für professionelle Benutzer.**
- Gehäuse und ausziehbarer Trichter aus inox Stahl AISI 304
- Externe-Schneckengehäuse aus Edelstahl AISI 304:
 - Enterprise: 1 Lochscheibe und 1 selbst schärfendes Messer aus Edelstahl Unger S5: Ø 98, 3 Lochscheiben, 2 selbst schärfende Edelstahl-Messer und 2 Ringe
- Schneckengehäuse und Zuführung mit größerem Volum: Leistungszunahme von 50% bis 80% gegenüber den traditionellen Fleischwölfen
- Ausgezeichnete Haschierung dank besondere Formgebung und den sehr geringen Toleranzen zwischen Schnecke und Schneckengehäuse
- Schnelle und widerstandsfähige Befestigung des Schneckengehäuse.
- Sichere und einfache Reinigung der Maschine: Schneckengehäuse, Trichter, Schneideaggregat und Einfüllungskanal können herausgenommen und gründlich gereinigt werden, ohne daß die Gefahr besteht, die Maschine zu beschädigen
- Vonwärtsgang, Plizstoptaste und Rückwärtsgang mit Niederspannungs- NVR (24V). Elektrische Ausstattung im dichtem Gehäuse mit Schutzart IP 56.
- Auf Anfrage: Inox Tisch mit Rädern, Sonderspannungen, 60 Hz

- Potente y compacto. Alta producción. Fácil limpieza. Para usuarios profesionales.**
- Bastidor y tolva extraíble de acero inox AISI 304
- Boca externa en acero inox AISI 304:
 - Enterprise: 1 placa y 1 cuchilla autoafiladora de acero inox Unger S5: Ø 98, 3 placas, 2 cuchillas autoafiladoras de acero inox y 2 anillos
- Orientador y conducto de alimentación de gran volumen: incremento de capacidad entre 50% y 80% respecto de las picadoras de carne
- Óptima picadura, gracias a la geometría especial y a las tolerancias muy limitadas hélice y boca
- Fijación boca veloz y robusta
- Higienización segura y sencilla: la boca, la tolva, el conducto y la unidad de picadura pueden extraerse y ser lavados a fondo, sin riesgo de danar la máquina
- Marcha hacia adelante, parada y marcha hacia atrás con N.V.R. de baja tensión (24V). Piezas eléctricas dentro de caja estanca IP 56
- Bajo pedido: Mesita inox, con ruedas, voltajes especiales, 60 Hz

CARATTERISTICHE TECNICHE - TECHNICAL SPECIFICATIONS - CARACTÉRISTIQUES - TECHNISCHE DATEN - ESPECIFICACIONES

Bocca - Head - Corps - Gehäuse - Boca		32/98
Produzione - Output - Production - Produktion - Producción	kg/h (kg/min)	750 (12,5)
motore TF, motor TPH, Motor TPH, moteur DPH, motor TF	KW (HP)	3 (4)
motore MF, motor SPH, Motor EPH, moteur MPH, motor MF	KW (HP)	2,2 (3)
Peso TF (MF) - Weight TPH (SPH) - Poids TPH (MN) - Gewicht DPH (EPH) - Peso TF (MF)	kg	58 (61)



CE Macchina conforme alle norme **CE** in materia di igiene e di sicurezza, e alle norme specifiche per i tritacarne. The machine complies with **CE** standards in terms of hygiene and safety and with the specific standards for meat mincers.



Enterprise



Unger S3



Unger S5