

C/E 800



TRITACARNE DA LABORATORIO.

- Per laboratori carni, supermercati e iper, comunità.
- Struttura in acciaio inox, con ruote autofrenanti
- Bocca esterna 32/98 da grande produzione in acciaio inox:
Enterprise: 1 piastra e 1 coltello autoaffilanti in acciaio inox
Unger S5: Ø 98, 3 piastre, 2 coltelli autoaffilanti inox e due anelli
- Gruppo di macinazione e vasca facilmente e completamente smontabili per la pulizia
- Motore con retromarcia (reverse), disponibile a scelta con potenza 5,5HP(4,1 kW) o 7HP(5,3 kW)
- Fornita di serie con connettore per hamburgertrice e pedale (non inclusi)
- Disponibile a scelta con tramoggia rialzata dietro (macchina standard), piana cm 63x93x12,5 o rialzata lateralmente cm 84,5x92,5x11-25

MEAT MINCER FOR PROFESSIONAL USE.

- Suitable for use in meat processing centres, supermarkets and hypermarkets, communities.
- Casing in stainless steel, brake wheels floor standing
- 32/98 external head for mass production in stainless steel:
Enterprise: 1 plate and 1 self-sharpening knife in stainless steel
Unger S5: Ø 98, 3 plates, 2 self-sharpening knives and two rings
- Motor with reverse; 2 power options 5,5HP(4,1 kW) o 7HP(5,3 kW)
- Cutting system and hopper easily and completely removable for cleaning purposes
- Standard equipment: kit for connecting Patty former or foot pedal (not included)
- The mincer can be equipped either with a back (standard), flat cm 63x93x12,5 or sideways lifted cm 84,5x92,5x11-25 hopper

FLEISCHWOLF FÜR KLEINBETRIEBE.

- Für fleischverarbeitende Betriebe, Super- und Großmärkte, Gemein-schaftsverpflegung
- Edelstahlkonstruktion, mit Rädern mit Bremse.
- Schneckengehäuse 32/98 für große Produktion aus Edelstahl:
Enterprise: 1 Lochscheibe und 1 selbst schärfendes Messer aus Edelstahl
Unger S5: Ø 98, 3 Scheiben, 2 selbstschärfende Messer aus Edelstahl und zwei Ringe
- Für eine einfache und schnelle Reinigung abmontierbare Haschiergruppe und Trichter
- Motor mit Rückwärtsgang (reverse), nach Wahl erhältlich mit 5,5HP(4,1 kW) oder 7HP(5,3 kW) Leistung.
- Serienmäßig geliefert mit Anschluss für Hamburgermaschine (nicht inbegriffen).
- Nach Wahl erhältlich mit hinten erhöhtem (Standardmaschine), ebenem 63x93x12,5 cm oder seitlich erhöhtem Fülltrichter 84,5x92,5x11-25 cm

HACHOIR PROFESSIONNEL DE LABORATOIRE.

- Pour établissements de transformation des viandes, supermarchés et hypermarchés, collectivités
- Structure en acier, sur roulettes auto-freinées
- Corps extérieur 32/98 haute production en acier inox
Simple coupe: 1 plaque et 1 couteau à affûtage automatique en acier inox
Unger S5: Ø 98, 3 plaques, 2 couteaux inox à affûtage automatique et deux anneaux
- Moteur avec inverseur de marche (reverse);disponible aux choix en puissance 5,5HP(4,1 kW) o 7HP(5,3 kW)
- Equipment standard: connecteur reconstitueur, commande a pedale (pas compris)
- Le hachoir peut etre equippe avec tremis rehaussee à l'arriere (standard), plane cm 63x93x12,5 ou du coté cm 84,5x92,5x11-25
- Groupe de hachage et bac facilement et complètement démontables pour l'entretien

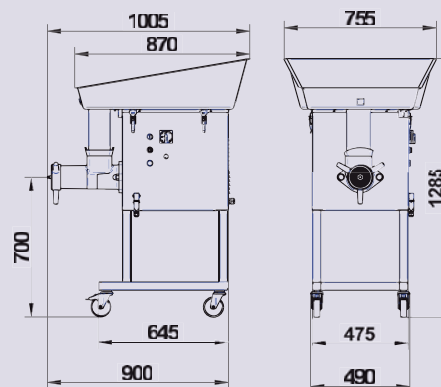
PICADORA DE CARNE DE TALLER.

- Para talleres de procesado de carnes, supermercados e hipermercados, cadenas de restauración, comunidades.
- Estructura de acero inox, con base y ruedas autofrenantes
- Tolva de acero inox de grandes dimensiones extraible. Standard tolva plana. Disponible tova inclinada para carga frontal o lateral
- Boca externa de alta producción en acero inox.
Enterprise: 1 placa y 1 cuchilla autoafilante de acero inox.
Unger S5: Ø 98, tres placas, dos cuchillas autoafilante inox y dos anillos
- Grupo de picado desmontable para una fácil limpieza
- Motor trifásico ventilado para servicio continuo de 5,5HP(4,1 kW) o 7HP(5,3 kW) a elección



CARATTERISTICHE TECNICHE - TECHNICAL SPECIFICATIONS - TECHNISCHE DATEN - CARACTÉRISTIQUES - ESPECIFICACIONES

Bocca - Head - Corps - Gehäuse - Boca		32/98
Capienza tramoggia piana - Flat hopper capacity - Capacité tremie plane - Trichter Kapazitätet-flach - Capacidad tolva plana		66
Capienza tramoggia inclinata post. - Backlifted hopper capacity - Capacité tremie rehausse a l'arriere - Trichter Kapazitätet-hinten geneigt - Capacidad tolva inclinada anterior		85
Capienza tramoggia inclinata lat. - Sideways lifted hopper capacity - Capacité tremie rehausse du cote - Trichter Kapazitätet-seitlich geneigt - Capacidad tolva inclinada lateral		85
Produzione - Output - Production - Produktion - Producción	kg/h (kg/min)	1500 (25)
Potenza tritacarne - Meat mincer power - Puissance hachoir - Leistung Fleischwolf - Potencia picadora de carne	kW (HP)	4,1 (5,5) optional: 5,3 (7)
Peso netto - Net weight - Poids net - Nettogewicht - Peso neto	kg	117



Enterprise



Unger S5

CE Macchina conforme alle norme CE in materia di igiene e di sicurezza, e alle norme specifiche per i tritacarne. The machine complies with CE standards in terms of hygiene and safety and with the specific standards for meat mincers.