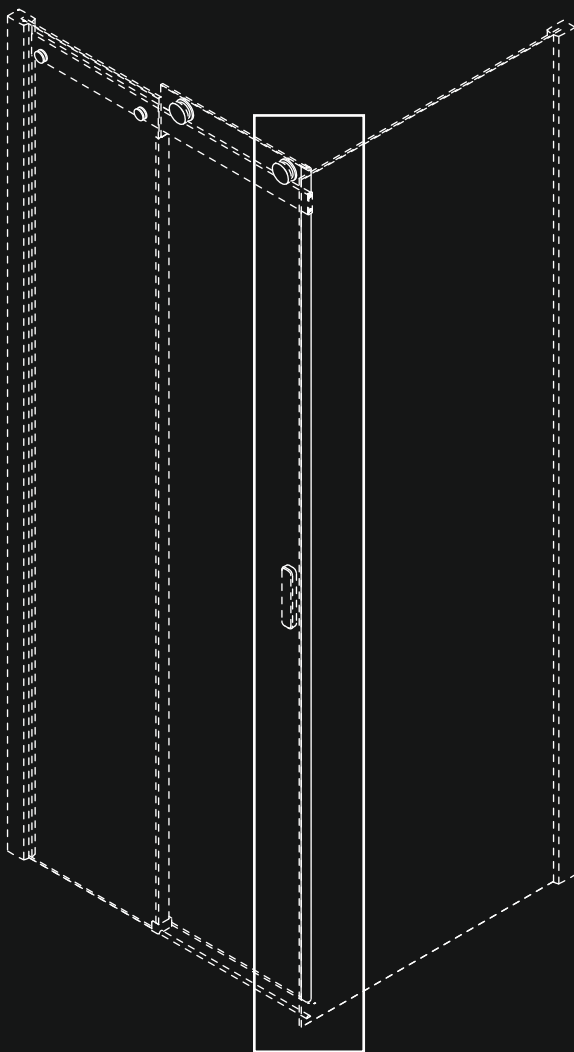








**RIHO**

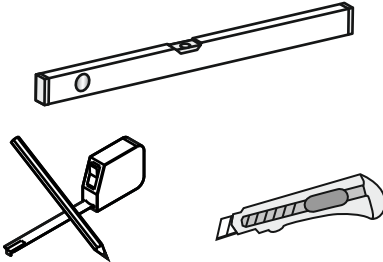


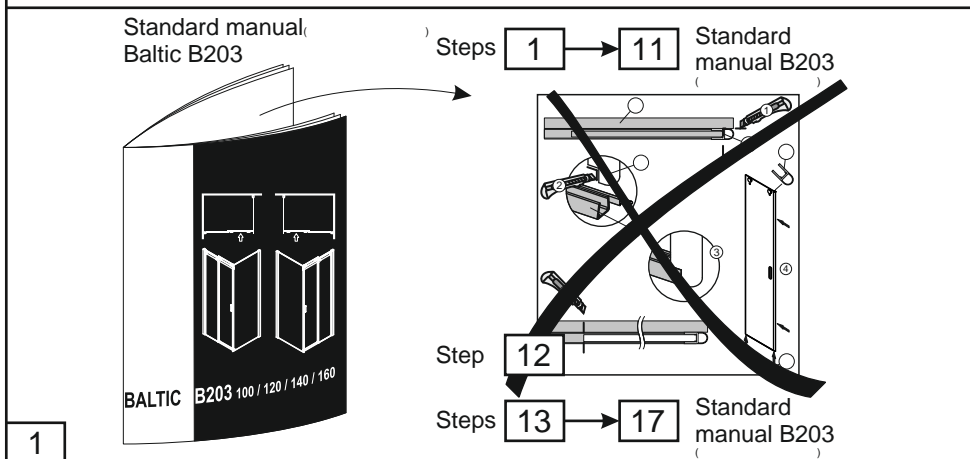
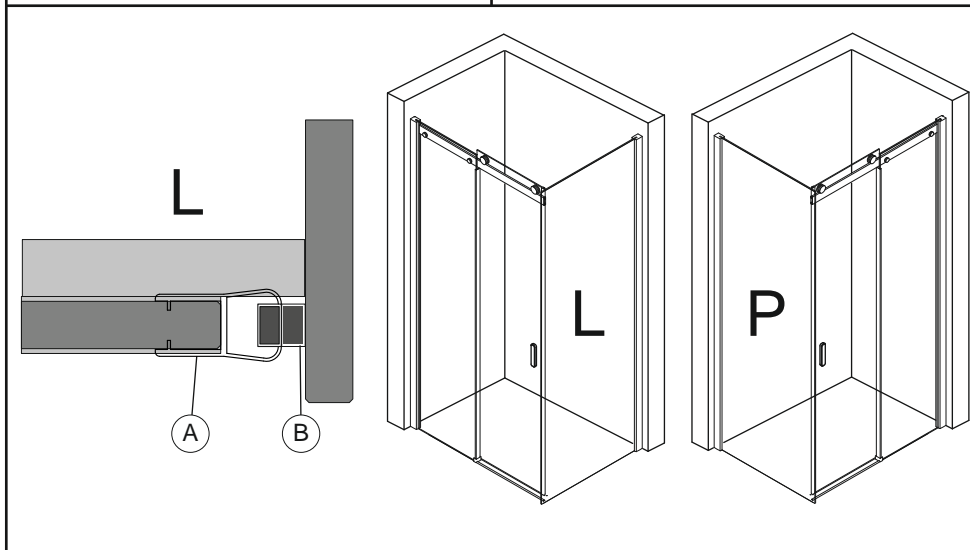
**Magnetic  
profiles**

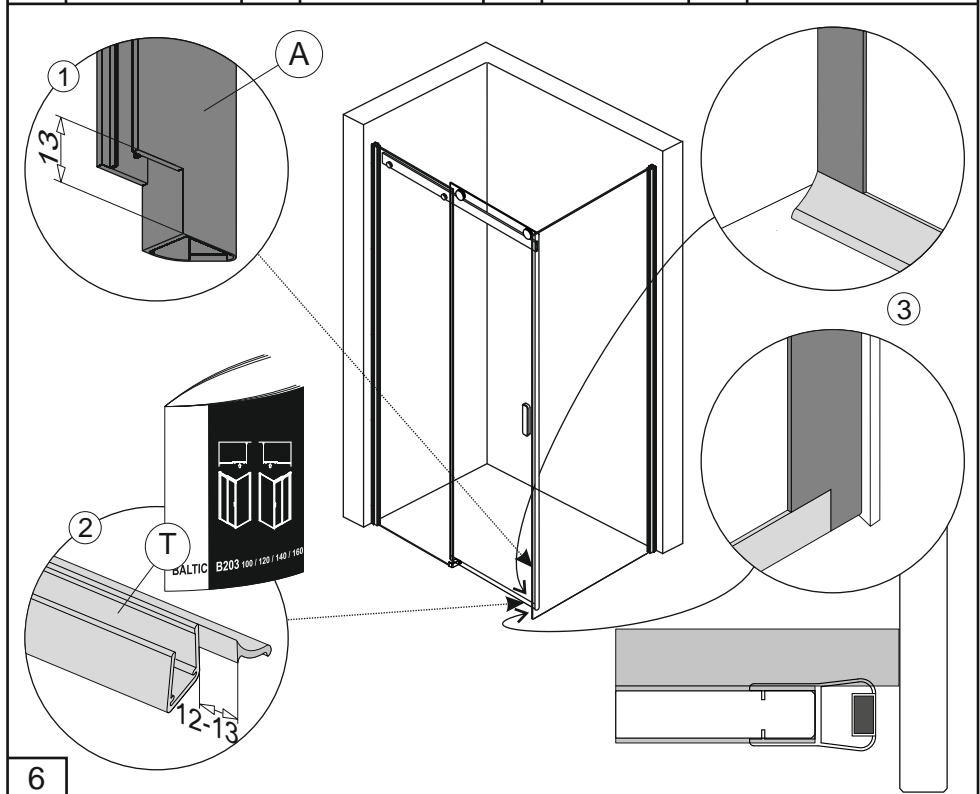
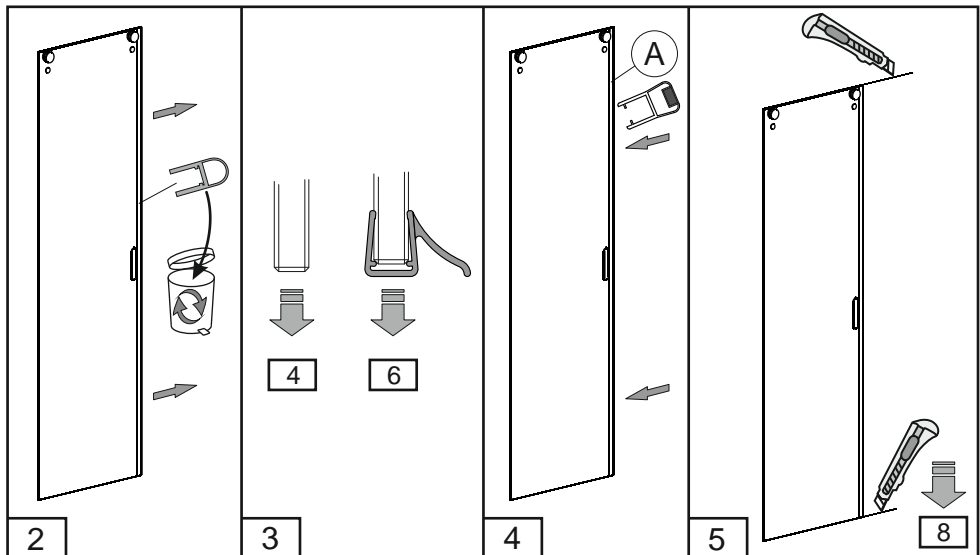
**BALTIC  
B203**

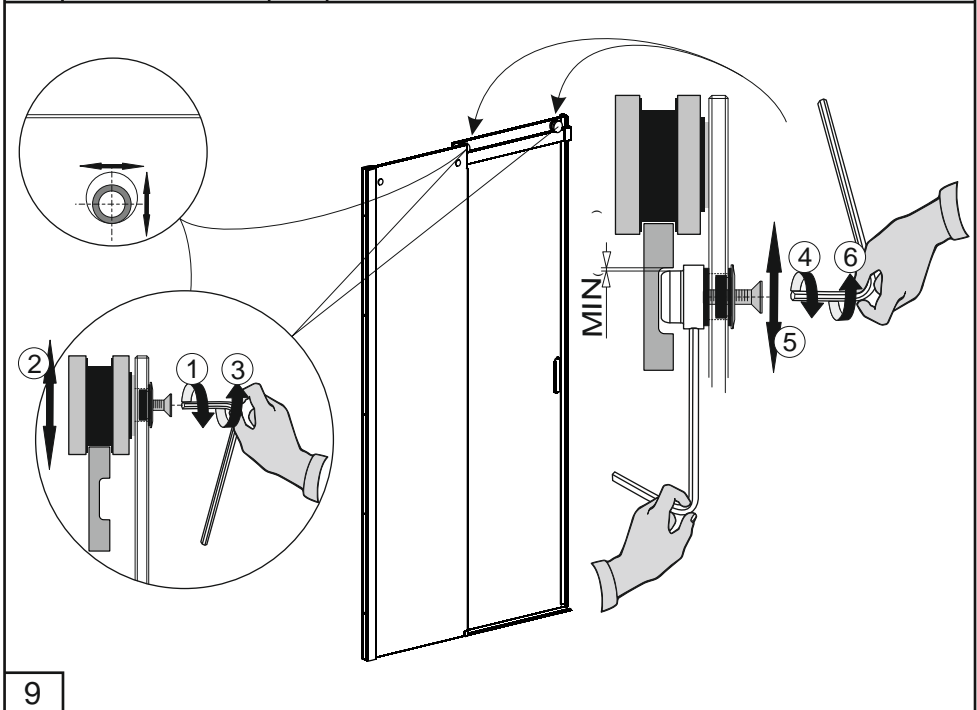
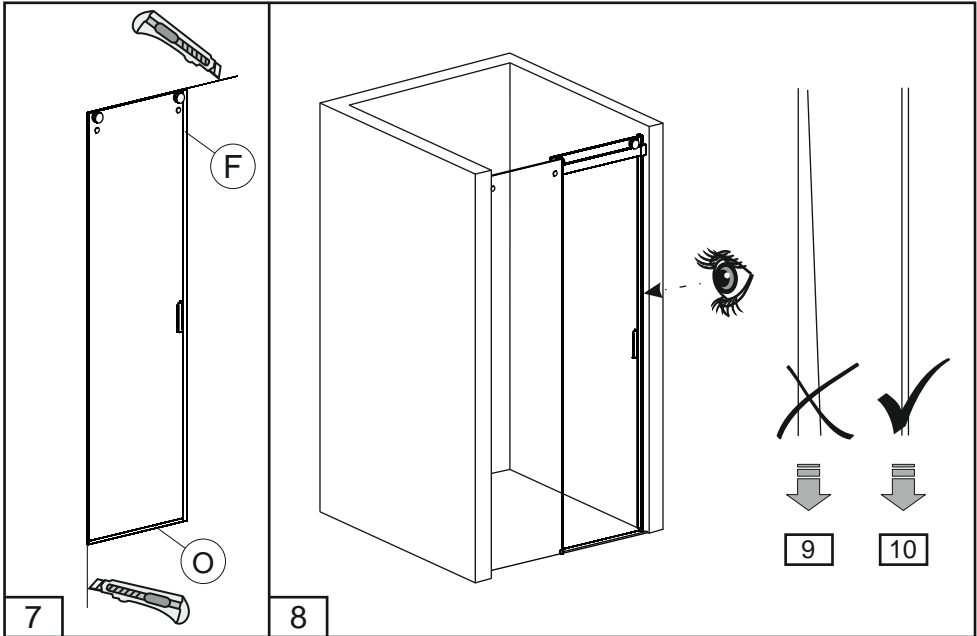
No. ( )	QTY. ( )	Sketch ( )	Article number ( )
A	1		562020071
B	1		562020073

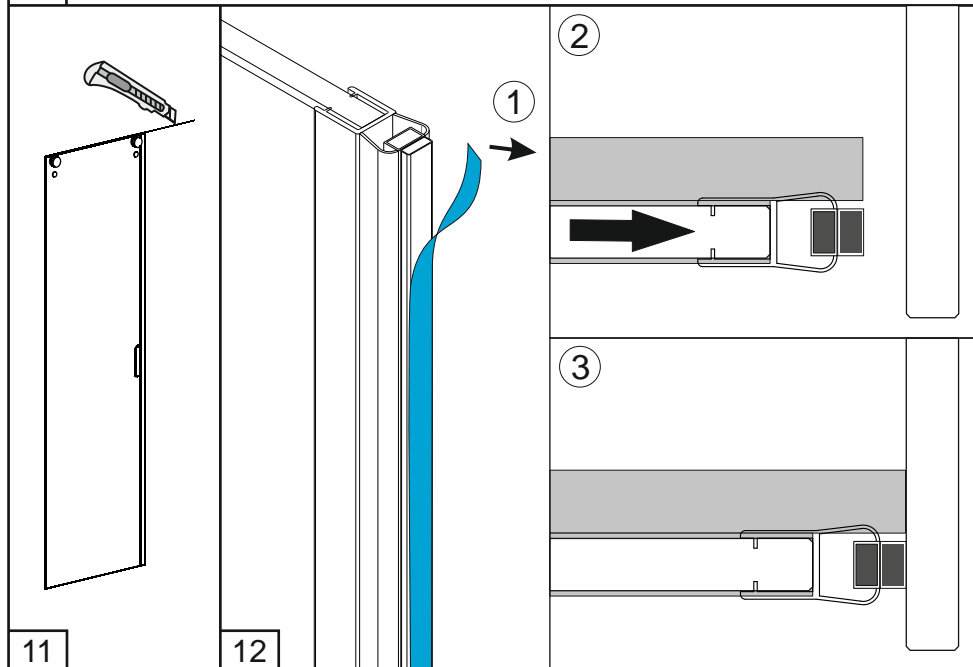
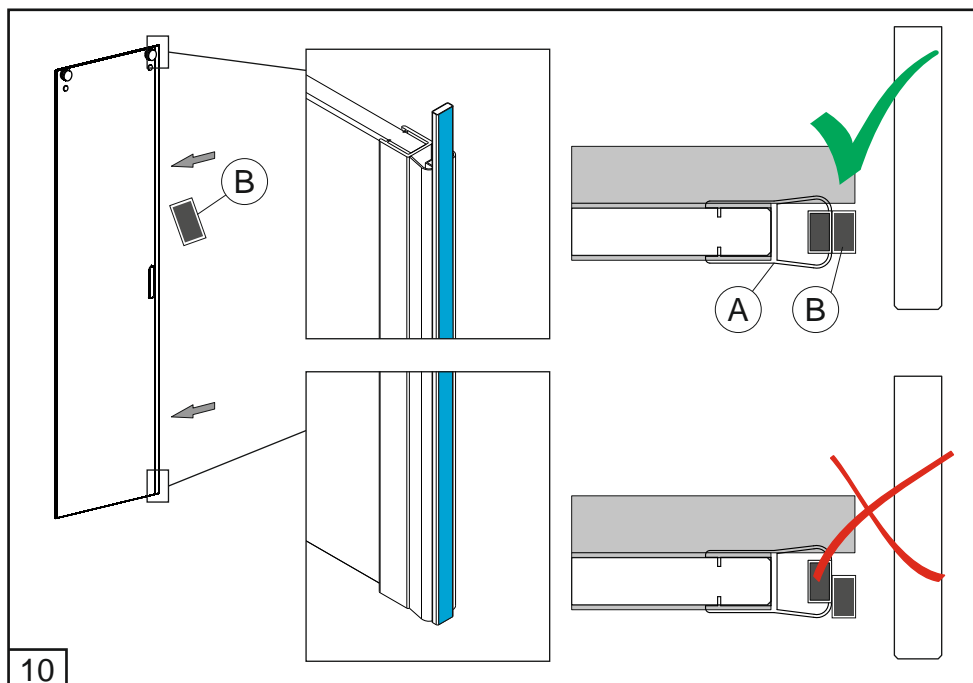





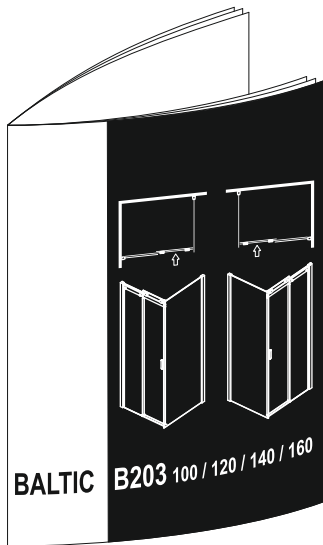






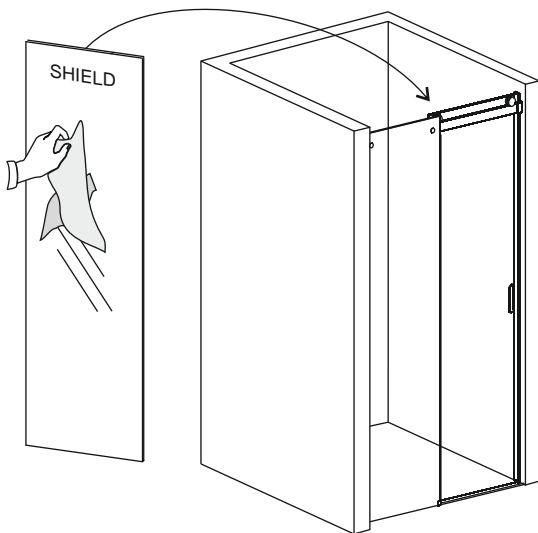






Steps **18** → **21** Standard manual B203 ( )

13



14



# RIHO

**NL** RIHO International b.v.

Hermesstraat 10  
5047TS Tilburg  
Netherlands  
T: +31-(0)13 5728728  
F: +31-(0)13 5720262  
E: info@riho.nl

**B** RIHO Belgium b.v.b.a

Nijverheidslaan 27  
3290 Diest  
Belgium  
T: +32-(0)13 314780  
F: +32-(0)13 336604  
E: service@riho.be

**D** RIHO Sanitär-Vertriebs GmbH

Adlerstrasse 4 – 8  
D - 58708 Menden  
Germany  
T: +49-(0)2373 933 93 30  
F: +49-(0)2373 933 93 40  
E: info@riho.de

**PL** RIHO Polska Sp. z o.o.

ul. Zgierska 250/252  
91-364 Łódź  
Poland  
T: +48-(0)42 2506258  
F: +48-(0)42 2506257  
E: biuro@riho.pl

**CZ** RIHO CZ, a.s.

Suchý 37  
680 01 Boskovice  
Czech Republic  
T: +42-(0)516 468222  
F: +42-(0)516 468216  
E: info@riho.cz

**H** RIHO Magyarország Kft.

Budafoki út 60  
1117 Budapest  
Hungary  
T: +06 1 696 11 02  
F: +06 1 696 11 03  
E: info@riho.hu

Internet  
[WWW.RIHO.COM](http://WWW.RIHO.COM)  
[WWW.RIHO.CZ](http://WWW.RIHO.CZ)

Aan foutief opgegeven uitvoeringen/specificaties e.d. kunnen geen rechten ontleend worden. Druk-en zelffouten voorbehouden.

No rights can be granted in case of erroneously entered models/specifications etc. Printing and typesetting errors reserved.

Aus falschen Angaben zu Ausführungen/Spezifikationen u. dgl. können keinerlei Rechte abgeleitet werden. Druck- und Satzfehler vorbehalten.

Aucune obligation légale ne peut découler des éventuelles mentions erronées de caractéristiques, spécifications, etc. Sous réserve d'erreurs typographiques ou d'impression.

V p ípad chybn uvedených model , specifikací atd. nelze uplat ovat žádné právní



Z1200138.0  
Art. no.: 110112507