

A/E22R - A/E32R A/E22R HDR - A/E32R HDR



A/E 32R

TRITACARNE REFRIGERATO DA BANCO IN ACCIAIO INOX

- Carrozzeria e tramoggia in acciaio inox
- Bocca interna in acciaio inox. Facile da smontare per la pulizia
- Versione Enterprise: 1 piastra e 1 coltello in acciaio inox autoaffilanti
- Versione Unger: a 3 pezzi per il 22 (Ø 82) e 5 pezzi per il 32 (Ø 98)
- **Versioni A/E 22R - A/E 32R:** Tramoggia fissa
- **Versioni A/E 22R HDR - A/E 32R HDR:** Tramoggia estraibile

REFRIGERATED STAINLESS STEEL COUNTER MEATMINCER

- Stainless steel casing and feed pan
- Stainless steel internal head, easy to clean
- Enterprise version: 1 self sharpening plate and 1 stainless steel knife
- Unger version: 3 pieces for 22 model (Ø 82) and 5 pieces for 32 model (Ø 98)
- **Versions A/E 22R - A/E 32R:** Fixed tray/Feed pan
- **Versions A/E 22R HDR - A/E 32R HDR:** Removable tray/feed pan

HACHOIRS D'ÉTAL RÉFRIGÉRÉS EN ACIER INOX

- Structure et trémie en acier inox;
- Corps interne en acier inox. Facile à démonter pour le nettoyage;
- Version enterprise: 1 plaque et 1 couteau en acier inox autoaffilants
- Version Unger: a 3 pièces pour le model 22 (Ø 82) et 5 pièces pour le model 32 (Ø 98)
- **Versions A/E 22R - A/E 32R:** Trémie fixe
- **Versions A/E 22R HDR - A/E 32R HDR:** Trémie amovible

THEKEN-FLEISCHWOLF AUS EDELSTHAL

- Aufbau und Trichter aus Edelstahl
- Innen Schneckegehäuse aus Edelstahl. Einfache Abmontierung zur Reinigung
- Enterprise Ausführung: 1 Lochscheibe und 1 selbstschärfendes Edelstahlmesser
- Unger Ausführung: 3 teilig bei der Serien 22 (Ø 82) und 5 teilig bei der Serien 32 (Ø 98)
- **Ausführungen A/E 22R - A/E 32R:** fest Trichter
- **Ausführungen A/E 22R HDR - A/E 32R HDR:** ausziehbarer Trichter

PICADORA REFRIGERADA DE CARNE DE SOBREMESA EN ACERO INOX

- Estructura y cuba en acero inox
- Boca interna en acero inox. Fácil de desmontar para limpieza
- Versión Enterprise: 1 placa y 1 cuchilla en acero inox autoafilante
- Versión Unger: con 3 piezas para el AE 22R (Ø 82) y con 5 piezas para el AE32R (Ø 98)
- **Versiones A/E 22R - A/E 32R:** Tolva fija
- **Versiones A/E 22R HDR - A/E 32R HDR:** Tolva desmontable



A/E 22R

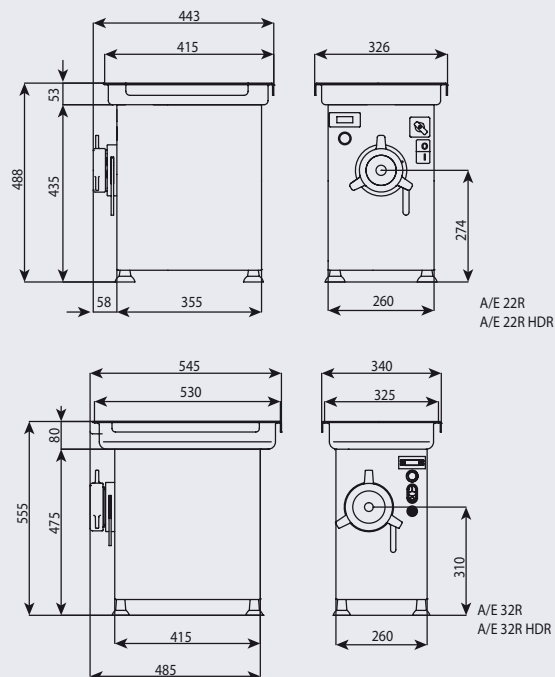


Enterprise

Unger S5

CARATTERISTICHE TECNICHE - TECHNICAL SPECIFICATIONS - TECHNISCHE DATEN - CARACTÉRISTIQUES - ESPECIFICACIONES

		A/E22R A/E 22R HDR	A/E32R A/E32R HDR
Bocca - Head - Corps - Gehäuse - Boca		22/82	32/98
Produzione - Output - Production - Produktion - Producción	kg/h (kg/min)	250 (4,2)	450 (7,5)
Motore TF - Motor TPH - Moteur TPH - Motor DPH - Motor TF	kW (HP)	1,1 (1,5)	2,2 (3)
Potenza gruppo refrigerante - Refrigerated unit power - Puissance groupe réfrigérant - Leistung Kühlaggregat - Potencia grupo refrigerante	kW (HP)	0,19 (0,253)	0,19 (0,253)
Peso netto TF (MF) - Net weight TPH (SPH) - Poids net TPH (MPH) - Nettogewicht DPH (EPH) - Peso neto TF (MF)	kg	40 (41)	49 (50)



CE Macchina conforme alle norme CE in materia di igiene e di sicurezza, e alle norme specifiche per i tritacarne. The machine complies with CE standards in terms of hygiene and safety and with the specific standards for meat mincers.