

C/E 900R



TRITACARNE REFRIGERATO CON ALIMENTAZIONE AUTOMATICA.

Con funzione mescolatore. Per macellerie, laboratori carne, supermercati e comunità.

- Struttura, gruppo macinazione, pale e vasca in acciaio inox AISI 304
- Bocca esterna 32/98 da grande produzione in acciaio inox AISI 304:
Enterprise: 1 piastra e 1 coltello autoaffilanti in acciaio inox
Unger S5: Ø 98, 3 piastre, 2 coltelli autoaffilanti inox e due anelli
- Due motori indipendenti con retromarcia (reverse)
- Gruppo di macinazione e vasca facilmente e completamente smontabili per la pulizia
- Vetrina, bocca e tramoggia raffreddate a circolazione d'aria

REFRIGERATED MEAT MINCER WITH AUTOMATIC FEEDING.

With automatic feeding. Suitable for use in butcher's shops, food processing centres, supermarkets and communities.

- Casing, cutting system, blades and hopper in AISI 304 stainless steel
- 32/98 external head for mass production in AISI 304 stainless steel:
Enterprise: 1 plate and 1 self-sharpening knife in stainless steel
Unger S5: Ø 98, 3 plates, 2 self-sharpening knives and two rings
- Two independent motors with reverse
- Cutting system and hopper easily and completely removable for cleaning purposes
- Air cooled Window, head and hopper.

HACHOIR RÉFRIGÉRÉ À ALIMENTATION AUTOMATIQUE.

Avec fonction de mélangeur. Pour boucheries, établissements de transformation des viandes, supermarchés et collectivités.

- Structure, groupe de hachage, pales et bac en acier inox AISI 304
- Corps extérieur 32/98 haute production en acier inox AISI 304:
Simple coupe: 1 plaque et 1 couteau à affûtage automatique en acier inox
Unger S5: Ø 98, 3 plaques, 2 couteaux inox à affûtage automatique et deux anneaux
- Deux moteurs indépendants avec inverseur de marche (reverse)
- Groupe de hachage et bac facilement et complètement démontables pour l'entretien
- Vitrine, corps et trémie refroidis à circulation d'air

KÜHLWOLF MIT AUTOMATISCHER ZUFÜHRUNG.

Mit Mischerfunktion. Für Metzgereien, Fleisch verarbeitende Betriebe, Supermärkte und Gemeinschaftseinrichtungen.

- Aufbau, Schleifeinheit, Schaufeln und Wanne aus Edelstahl AISI 304
- Schneckengehäuse 32/98 für große Produktion aus Edelstahl AISI 304:
Enterprise: 1 Lochscheibe und 1 selbst schärfendes Messer aus Edelstahl
Unger S5: ø 98, 3 Scheiben, 2 selbst schärfende Edelstahl-Messer und zwei Ringe
- Zwei unabhängige Motoren mit Rückwärtsgang (reverse)
- Schleifeinheit und Wanne zum Reinigen leicht und völlig abnehmbar
- Vitrine, Schneckengehäuse und Trichter mit Luftumlaufkühlung.

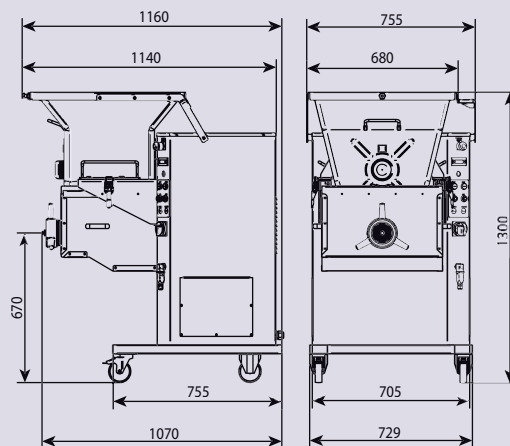
PICADORA DE CARNE REFRIGERADA CON ALIMENTACIÓN AUTOMÁTICA.

Con función mezcladora. Para carnicerías, centros elaboración carnes, supermercados y comunidades.

- Estructura, grupo de picado, aspas y cuba de acero inox. AISI 304
- Boca externa 32/98 de alta producción en acero inox. AISI 304:
Enterprise: 1 placa y 1 cuchilla autoafilante en acero inox.
Unger S5: Ø 98, tres placas, dos cuchillas autoafilante en acero inox y dos anillos
- Dos motores independientes con retromarcha
- Grupo picado y cuba fácilmente desmontables para la limpieza
- Vitrina, boca y tolva refrigeradas mediante circulación de aire. Compresor

CARATTERISTICHE TECNICHE - TECHNICAL SPECIFICATIONS - CARACTÉRISTIQUES - TECHNISCHE DATEN - ESPECIFICACIONES

Bocca - Head - Corps - Gehäuse - Boca		32/98
Capienza vasca - Hopper capacity - Capacité bac - Fassungsvermögen Wanne - Capacidad cuba	l	117
Produzione - Output - Production - Produktion - Producción	kg/h (kg/min)	1500 (25)
Potenza tritacarne - Meat mincer power - Puissance hachoir - Leistung Fleischwolf - Potencia picadora de carne	KW (HP)	5,2 (7)
Potenza mescolatore - Mixer power - Puissance mélangeur - Leistung Mischer - Potencia mezcladora	KW (HP)	1,87 (2,5)
Peso netto - Net weight - Poids net - Nettogewicht - Peso neto	kg	310



CE Macchina conforme alle norme **CE** in materia di igiene e di sicurezza, e alle norme specifiche per i tritacarne. The machine complies with **CE** standards in terms of hygiene and safety and with the specific standards for meat mincers.



Enterprise



Unger S5