

# C/E320



C/E 320P

## SEGAOSSA DA LABORATORIO IN ACCIAIO INOX

- Per laboratori carne, industria ittica, supermercati e iper
- C/E 320 F versione con piano fisso
- C/E 320 P versione con piano scorrevole
- Struttura e sportelli in acciaio inox
- Colonna DX. Ampio piano di lavoro, grande ampiezza e altezza di taglio
- Superfici lisce e senza trappole di sporco
- Facile manutenzione pulizia: pulegge, piani di lavoro, regola fetta, raschiatori smontabili senza attrezzi, sportelli e vaschetta raccogli scorie inox smontabili
- Pulegge in acciaio inox
- Tendilama frizionato
- Motore per servizio continuo con freno elettromeccanico
- Dispositivo N.V.R. a bassa tensione (24 V) pulsanti start/stop, sblocco freno e emergenza a fungo
- Finecorsa di sicurezza codificati sugli sportelli

## BONE SAW FOR PROCESSING CENTRES

- For meat processing centres and fi shing industry, supermarkets and hypermarkets.
- C/E 320 F: version with fixed table
- C/E 320 P: version with sliding table
- Stainless steel structure and casing
- Column on the right side. Large working surface. Wide and deep cut.
- Smooth surfaces, no dirt traps
- Easy cleaning and maintenance operations; work surfaces and slice gauge, scrapers and pulleys can be removed without using tools, removable doors S/S scrap pans
- Stainless steel pulleys
- Blade tightening device with friction brake
- Continuous service motor. Electrical mechanical brake
- N.V.R. low tension (24V) safety device, with start, brake release, emergency stop button
- Stop safety limit switch in door

## SCIE À OS PROFESSIONNELLE EN ACIER INOX

- Pour établissements de transformation des viandes, industrie du poisson, supermarchés et hypermarchés.
- C/E 320 F: version avec table fixe
- C/E320P: version avec table coulissante
- Structure et carrosserie en acier inox
- Colonne à droite. Ample table de travail. Hauteur et largeur de coupe importantes.
- Surfaces lisses sans réceptacles de saleté
- Nettoyage et entretien faciles: tables de travail, poulies et racleurs démontables sans outils, portillons, bac inox de récolte des chutes de travail démontables.
- Poulies en acier inox
- Tendeur de lame à frein-friction
- Moteur pour service continu. Frein electromecanique
- Dispositif de sécurité NVR à basse tension (24V), avec bouton de marche, debloquage frein, bouton-poussoir d'arrêt
- Fin de course de sécurité sur le portillon

## BETRIEBS-KNOCHENSÄGE AUS INOX-STAHL

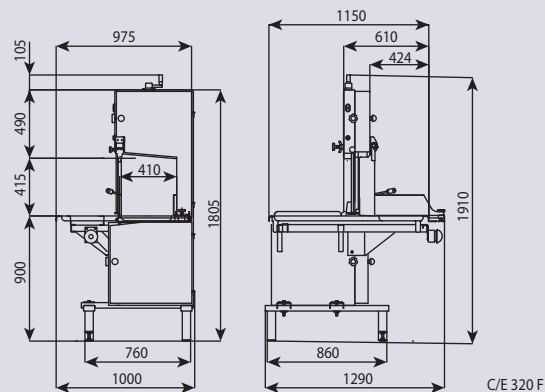
- Für Fleisch- und Fischverarbeitungsbetriebe, Super- und Hypermärkte
- C/E 320 F Ausführung mit fester Platte
- C/E 320 P Ausführung mit Schiebetafelte
- Aufbau und Türen aus INOX-Stahl .
- Säule RECHTS. Großzügig bemessene Arbeitsplatte, große Schnittweite und -höhe
- Glatte Oberflächen ohne Schmutzfänger
- Einfache Instandhaltung und Reinigung: Riemenscheiben, Arbeitsplatten, Aufschnittregelung, werkzeuglos abmontierbare Schaber, abmontierbare Türen und Schlackenaufnahmewanne aus Inox-Stahl
- Riemenscheiben aus Edelstahl
- Sägeband-Spannvorrichtung
- Motor für Dauerbetrieb mit elektromechanischer Bremse
- N.V.R. Niederspannungsgertät (24 V) Start-/Stopptaster, Bremsentriegelung und Not-Aus-Pilz
- Codierte Sicherheitsenschalter an den Türen

## SIERRA PARA CENTROS DE PROCESADO EN ACERO INOX

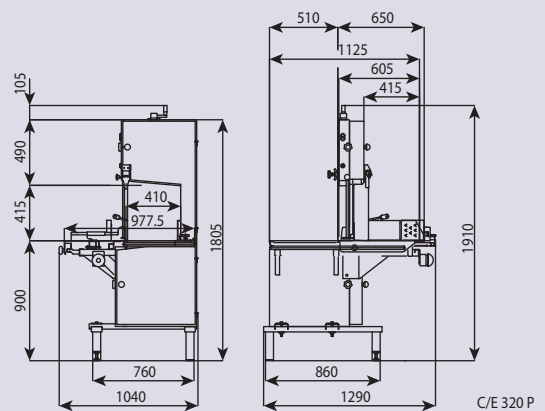
- Para centro de elaboración de carnes y pescado, super e hipermercados
- C/E 320 F versión con plano de corte fijo
- C/E 320 P versión con plano de corte deslizable
- Estructura y puerta en acero inox
- Columna a la derecha. Amplio plano de corte. Gran capacidad y altura de corte
- Superficies lisas que no permiten la acumulación de suciedad
- Fácil de limpiar: poleas, plano de corte, espesor de corte, rascadores desmontables sin herramientas, puerta y cuba recolección aserrín desmontables en acero inox
- Poleas en acero inox
- Tensahoja friccionado
- Motor para servicio continuo con freno electromecánico
- Dispositivo N.V.R. a baja tensión (24 V), pulsantes start/stop, desbloqueo del freno; pulsante emergencia
- Switch "fin de carrera" codificados en la puerta

## CARATTERISTICHE TECNICHE - TECHNICAL SPECIFICATIONS - TECHNISCHE DATEN - CARACTERISTIQUES - ESPECIFICACIONES

		C/E320 F	C/E320 P
Potenza - Power - Puissance - Leistung - Potencia	kW (HP)	2,2 (3)	2,2 (3)
N° giri pulegge - Pulleys rpm - Tr/min poulies - Drehzal Scheiben - N° revoluciones poleas	r.p.m.	900	900
Diametro pulegge - Pulley diameter - Diamètre poulies - Scheibendurchmesser - Diámetro poleas	mm	420	420
Dimensioni lama - Blade length - Dimensions lame - Sagenlänge - Diametro poleas	mm	3.200x16-20	3.200x16-20
Profondità di taglio - Cutting depth - Profondeur de coupe - Schnitttiefe - Profundidad de corte	mm	415	415
Ampiezza di taglio - Cutting width - Largeur de coupe - Schnittbreite - Amplitud de corte	mm	420	420
Piano di lavoro - Work surface - Table de travail - Abmessungen Arbeitstisch - Plano de trabajo	mm	975x1150	1040x1125
Velocità di taglio - Cutting speed - Vitesse de coupe - Schnittgeschwindigkeit - Velocidad de corte	m/sec	19	19
Peso netto - Net weight - Poids net - Nettogewicht - Peso neto	kg	261	267



C/E 320 F



C/E 320 P



Macchina conforme alle norme CE in materia di igiene e di sicurezza.

The machine complies with CE standards in terms of hygiene and safety.