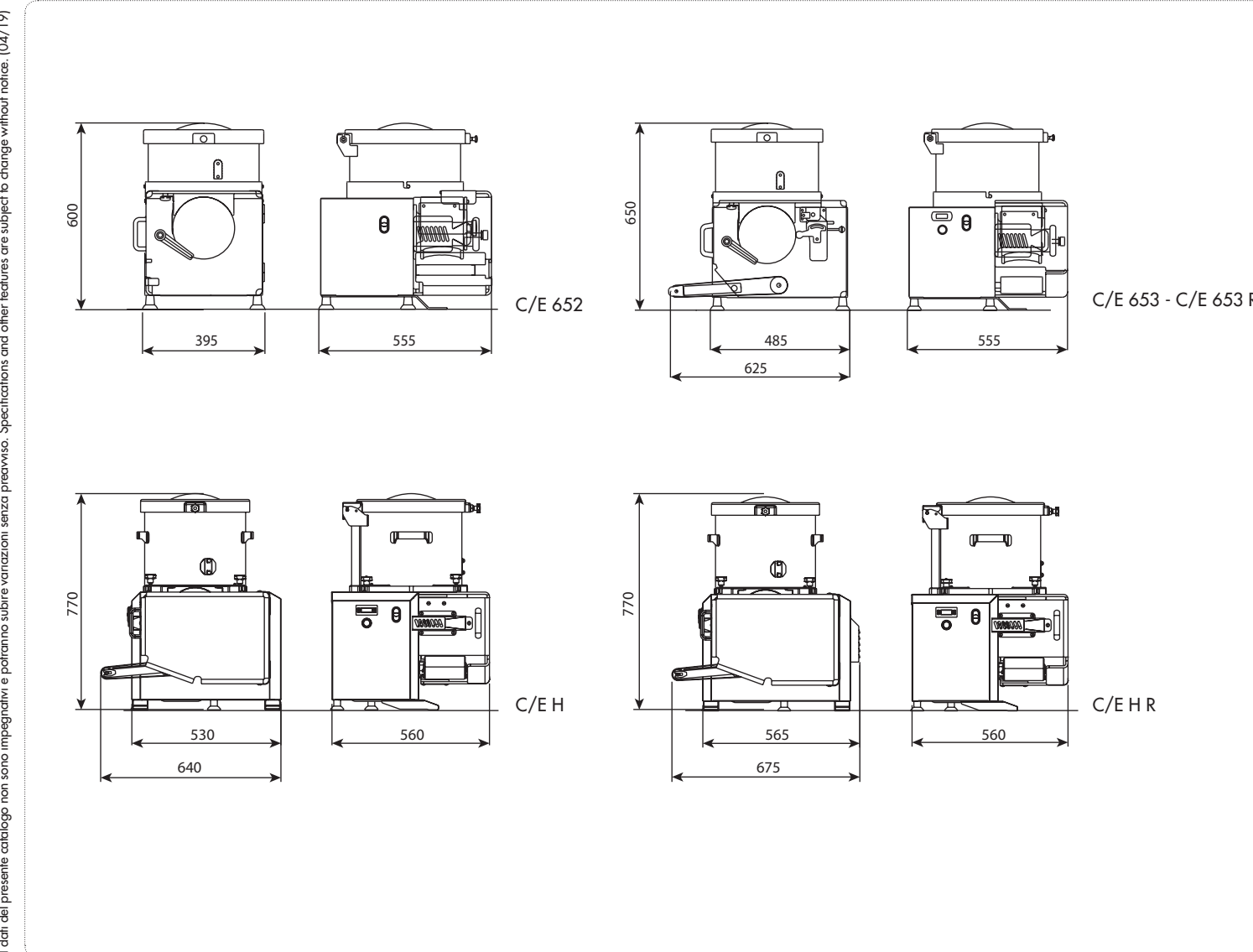


# AUTOMATIC PATTY FORMERS

FORME STANDARD - STANDARD FORMS - FORMES STANDARD - STANDARD FORMEN - FORMAS ESTÁNDAR			
 <b>SINGOLE - SINGLE</b> ø 90 ø 100 ø 110 ø 120		 <b>DOPPIE - DOUBLE</b> 2 x ø 36	
FORME SPECIALI - SPECIAL FORMS - FORMES SPECIALES - SONDER FORMEN - FORMAS ESPECIALES			
<b>TONDO</b> ROUND SHAPE  min. ø 40 ø 125 (Speciale) max. ø 89	<b>MEZZO OVALE</b> HALF OVAL  min. ø 60 max. ø 70	<b>QUADRO</b> SQUARE  min. 50 max. 115	
<b>ELLISSE</b> ELLIPSE  min. ø 30 max. ø 80 min. 50 max. 120	<b>OVALE</b> OVAL  min. 50 max. 100 min. 80 max. 120	<b>BASTONCINO</b> NUGGET/STICK  min. 25 max. 60 min. 60 max. 120	
<b>FIORE</b>  min. 85 max. 120	<b>CUORE</b>  min. 40 max. 120	<b>COTOLETTA</b> CUTLET STEAK  min. 60 max. 120	
<b>PESCE</b> FISH  min. 45 min. ø 95 max. ø 120	<b>STELLA</b> STAR  min. ø 60 max. ø 120	<b>BURGER MAN</b>  min. ø 115 max. ø 120	
FORME SPECIALI DOPPIE - SPECIAL DOUBLE FORMS - FORMES SPECIAUX DOUBLES - SONDER DOPPELTE FORMEN - FORMATOS ESPECIALES DOBLES			
<b>DOPPIO FIORE</b> DOUBLE FLOWER  2 - min. ø 36 2 - max. ø 45	<b>DOPPIO TONDO</b> DOUBLE ROUND SHAPE  min. ø 25 max. ø 45	<b>BASTONCINI DOPPI</b> DOUBLE NUGGET/STICK  min. 25 max. 35 min. 50 max. 120	<b>COTOLETTE DOPPIE</b> DOUBLE STEAK/CUTLET  2 - 35 x 60

CARATTERISTICHE TECNICHE - TECHNICAL SPECIFICATIONS - TECHNISCHE DATEN - CARACTÉRISTIQUES - ESPECIFICACIONES					
	C/E 652	C/E 653	C/E 653 R	C/E H	C/E H R
Capacità tramoggia - Feed pan capacity - Contenance tramié - Trichterinhalt - Capacidad tolva	l	18	23	23	30
Produttività - Productivity - Production - Leistung - Productividad	pcs/h	1.000	2100	2100	2100
Motore trifase - Threephase motor - Moteur triphasé - Dreiphasigmotor - Motor trifasico	kW (HP)	0,3 (0,4)	0,75 (1)	0,75 (1)	0,75 (1)
Motore monofase - Singlephase motor - Moteur monophasé - Einphasigmotor - Motor monofasico	kW (HP)	0,3 (0,4)	0,65 (0,9)	0,65 (0,9)	0,75 (1)
Forma - Shape - Moule - Form - Forma	ø mm	max 125			
Peso netto - Net weight - Poids net - Nettogewicht - Peso neto	kg	45	53	63	75



Macchine conformi alle norme CE in materia di igiene e sicurezza  
 Machines made according to CE hygiene and safety standards  
 Machines conforme aux normes CE en matière d'hygiène et de sécurité  
 Maschinen in Übereinstimmung mit CE Normen zu Hygiene- und Sicherheitsfragen  
 Máquinas conformas con las normas CE en materia de higiene y seguridad



**Minerva Omega group s.r.l.**  
 Via del Vetroio, 36 - 40138 Bologna - Italy  
 tel. +39 051 530.174 - fax +39 051 535.327  
 laminerva@laminerva.it  
 www.minervaomegagroup.com  
 UNI EN ISO 9001:2015 REG. N. 9656-A





DESCRIZIONE GENERALE - GENERAL DESCRIPTION - DESCRIPTION GÉNÉRALE  
GENERELLE BESCHREIBUNG - DESCRIPCIÓN GENERAL

**HAMBURGATRICI AUTOMATICHE:**  
- C/E 652 - C/E 653 - C/E H, versioni standard  
- C/E 653 R - C/E H R, versioni refrigerate

Veloci, silenziose, sicure e affidabili, compatte, facili da pulire. Questi modelli di hamburgatrice sono ideali per: macellerie, super e ipermercati, laboratori alimentari, fast food, mense, cucine di comunità.  
Le macchine, alimentate con macinato, producono in modo automatico hamburger o polpette in porzioni dal peso desiderato, regolabile attraverso il rullo di formatura, anche usando varie combinazioni di ingredienti: carni di manzo, pollo o pesce in combinazione con pangrattato, uova, verdure, formaggio, soia, spezie. È possibile anche trattare impasti per biscotti. Il peso degli hamburger o delle polpette resta costante e perfettamente determinato, aspetto produttivo importante nel settore della produzione e confezionamento e nella ristorazione collettiva, in cui le quantità di prodotto/porzione/confezione sono definite con precisione.

Sostituendo il rullo formatore si possono produrre porzioni con forme diverse: quadrate, ellittiche, doppie o di fantasia.

**AUTOMATIC PATTY FORMERS**  
- C/E 652 - C/E 653 - C/E H, standard version  
- C/E 653 R - C/E H R, refrigerated version

Fast, noiseless, safe and reliable, compact easy to clean. These patty former models are the ideal equipment for butchers, super and hypermarkets, food processors, fast food, canteens and catering centers.  
Fed with mince, they can automatically produce either patty or balls of the desired weight as it can be adjusted thanks to the forming cylinder. Various ingredients such as beef, chicken, fish can be processed in combination with grated bread, eggs, cheese, soy and spices. Even biscuits dough can be easily shaped. The pre-established weight of patties and balls is constant throughout the whole working cycle; very important issue for food processors, packaging plant and catering centers where product quantity per each portion must be as accurate as possible; one of the most valuable aspect.

Different shapes can be obtained just changing the forming cylinder: square, oval, customized according to customer needs.

**RECONSTITUESES AUTOMATIQUES**  
- C/E 652 - C/E 653 - C/E H, version standard  
- C/E 653 R - C/E H R, version réfrigérée

Efficaces, polyvalentes, sûres, compactes, fiables, facile à nettoyer. Les équipements idéals pour les supermarchés, les hypermarchés, les services de restauration collective, les laboratoires de boucherie, centres d'emballage, industrie alimentaire.  
Alimentées avec du produit haché elles permettent de former en automatique des hamburgers et "boulettes" du poids souhaité grâce au cylindre réglable.  
Elles peuvent être alimentées au moyen de viandes rouges, blanches, poissons et mélangées avec d'autres ingrédients: pain râpé, œufs, fromages, soja, épices. les pâtes à biscuits, aussi, peuvent être procédées.  
Le poids établi auparavant reste constant pendant le cycle entier de travail; aspect très important pour les centres d'emballage et industrie alimentaire pour qui la quantité de produit pour chaque portion doit être la plus précise possible.

Plusieurs formes peuvent être obtenues juste en remplaçant le cylindre: carrées, ovales de fantasia.

**AUTOMATISCHE HAMBURGERMASCHINEN:**  
- C/E 652 - C/E 653 - C/E H, Standardausführungen  
- C/E 653 R - C/E H R, Ausführungen mit Kühlung

Schnell, geräuscharm, sicher und zuverlässig, leicht zu reinigen. Diese Hamburgermaschinenmodelle sind ideal für: Fleischerbetriebe, Super- und Hypermärkte, Lebensmittel-Laboratorien, Fast Food, Mensen, Großküchen.  
Die mit dem Hack gespeisten Maschinen produzieren automatisch Hamburger oder Frikadellen in Portionen mit dem gewünschten Gewicht. Die entsprechende Einstellung erfolgt über Formwalzen, auch mit Verwendung verschiedener Zutatenkombinationen: Rindfleisch, Huhn oder Fisch in Kombination mit Paniermehl, Ei, Gemüse, Käse, Soja, Kräutern. Auch die Zubereitung von Plätzchenteigen ist möglich. Das Gewicht der Hamburger oder Frikadellen bleibt konstant und perfekt festgelegt. Dies ist ein wichtiger Aspekt im Bereich der Produktion und Verpackung sowie in Großküchen, wo die Produktmengen/Portionen/Packungen präzise definiert werden.

Die Auswechslung der Formwalze erlaubt die Herstellung von Portionen mit unterschiedlichen Formen: quadratisch, elliptisch, doppelt oder nach Belieben.

**HAMBURGUESERAS AUTOMATICAS**  
- C/E 652 - C/E 653 - C/E H, versiones standard  
- C/E 653 R - C/E H R, versiones refrigeradas

Rápidas, silenciosas, seguras y confiables; compactas y fáciles de higienizar. Estos modelos de hamburgueseras son ideales para: carnicerías, super e hipermercados, centros de procesado de alimentos, fast food, grandes comedores.  
Las máquinas, a partir de la utilización de carne picada/molida, producen automáticamente hamburguesas o albóndigas en porciones del peso deseado modificable a través del cilindro formador usando también combinaciones de ingredientes: carne de res, pollo o pescado mezclados con pan rallado, huevos, verduras, queso, soja, especias, etc. Es posible utilizar las máquinas con preparados a base de harina para bizcochos y galletas. El peso de las hamburguesas o albóndigas permanece constante y perfectamente determinado, aspecto importante en la producción y embalaje y en las cocinas profesionales (en las cuales la cantidad de producto / porción / paquete se definen con precisión).

Intercambiando el cilindro formador se pueden producir porciones con diferentes formas: cuadradas, elípticas, dobles, formatos de fantasia, etc.



CARATTERISTICHE TECNICHE - TECHNICAL SPECIFICATIONS - CARACTÉRISTIQUES  
TECHNISCHE EIGENSCHAFTEN - CARACTERISTICAS TECNICAS

- Struttura in acciaio inox e alluminio anodizzato. Per modelli C/E H - C/E H R costruzione completa in acciaio inox.
- Rulli in Delrin® intercambiabili ad una o due forme. In dotazione un rullo formatore standard (richiedere informazioni sulla dimensione pala) ed un raschiatore a filo.
- Pale inox (C/E H - C/E H R).
- Materiali idonei al contatto con gli alimenti.
- Nastro trasportatore di serie (C/E 653 - C/E 653 R - C/E H - C/E H R).
- Facile regolazione dello spessore della porzione.
- Peso costante delle porzioni.

- Sicura! Fincorsa magnetici di sicurezza codificati e protezioni fisiche per impedire l'accesso alle parti in movimento.
- La macchina è facile da smontare per la pulizia e manutenzione di tutte le parti a contatto con il macinato: vasca, pale, rullo formatore, convogliatore.
- Vetrina e coperchio in metacrilato trasparente, facili da rimuovere per la pulizia.
- Parti elettriche in scatola con protezione IP 55.

- Structure in stainless steel and anodized aluminum. C/E H - C/E H R complete made stainless steel.
- Exchangeable cylinder made in Delrin®, one or two shapes. Provided with a standard forming cylinder (request information about shaft's dimensions) and a scraper.
- Stainless steel paddles (C/E H - C/E H R).
- Certified materials for food contact.
- Standard conveyor belt (C/E 653 - C/E 653 R - C/E H - C/E H R).
- Portion thickness easy to adjust.
- Constant weight.

- Safe! Codified magnetic micro-switches and safety guards to prevent access to moving parts.
- Paddles, forming cylinder and product feed hopper easy removable for cleaning and maintaining.
- User friendly transparent methacrylate window and cover.
- Electric plant in ip55 box.

- Structure en acier inox et aluminium anodisé. C/E H - C/E H R totalment en acier inox.
- Rouleaux reconstituer interchangeables avec expulseur en polyéthylène à usage alimentaire. Fourni avec un rouleau standard (demander des informations sur la taille de la pale) et un racleur.
- Pales en acier inox (C/E H - C/E H R).
- Composantes homologuées pour usage alimentaire.
- Ruban transporteur standard (C/E 653 - C/E 653 R - C/E H - C/E H R)
- Épaisseur facilement réglable.
- Poids constant.

- En sécurité ! Fins de course de sécurité magnétiques codifiées et protections pour interdire l'accès à toutes les pièces qui bougent.
- Les composantes en contact avec le hachis sont faciles à démonter pour le nettoyage: bac, pales, rouleau reconstituer, convoyeur
- Vitrine et couvercle transparents, amovibles, ultra-robustes en méthacrylate anti-choc.
- Composants électriques sous protection IP55.

- Tragkonstruktion aus Inox-Stahl und eloxiertem Aluminium. Bei den Modellen C/E H - C/E H R Konstruktion vollständig in Inox.
- Walzen aus Delrin®, austauschbar in ein oder zwei Formen. Zur Ausstattung gehören eine Standardformwalze (Fordern Sie Informationen über die Mischschaufeln) und ein Drahtabstreifer.
- Inox-Mischschaufeln (C/E H - C/E H R).
- Für den Kontakt mit Lebensmittel geeignete Materialien.
- Seriennäßiges Förderband (C/E 653 - C/E 653 R - C/E H - C/E H R).
- Leichte Einstellung der Portionsstärke.
- Konstantes Gewicht der Portionen.

- Sicher! Codierte Sicherheits-Magnetschalter und physikalische Schutzvorrichtungen zur Unterbindung des Zugriffs auf bewegliche Teile.
- Die Maschine lässt sich leicht für Reinigungs- und Wartungsarbeiten an allen Teilen in Kontakt mit dem Hack auseinandernehmen: Wanne, Mischschaufel, Formwalze, Förderer.
- Vitrine und Deckel aus durchsichtigem Metakrylat, leicht zu Reinigungswecken zu entfernen.
- Elektrische Teile in Gehäuse mit Schutzklasse IP 55.

- Estructura en acero inox y aluminio anodizado. Para modelos C/E H - C/E H R construcción completa en acero inox.
- Cilindros formadores en Delrin® intercambiables con una o dos formas. Incluye un cilindro formato standard (solicitar información sobre la dimensión de la pala) y un separador con alambre.
- Pala en acero inox (C/E H - C/E H R).
- Materiales adecuados para el contacto con alimentos
- Cinta transportadora de serie (C/E 653 - C/E 653 R - C/E H - C/E H R).
- Fácil regulación del espesor de la hamburguesa.
- Peso constante de la porción.

- Segura! Interruptores codificados magnéticos de seguridad y protecciones adecuadas para evitar el acceso a las partes en movimiento.
- La máquina es de fácil desarme para la limpieza y el mantenimiento de todas las piezas en contacto con la carne: cuba, pala, cilindros formadores.
- Puerta frontal y tapa superior en acrílico transparente, fácil de desmontar para la limpieza.
- Partes eléctricas con protección IP55.



A RICHIESTA - ON REQUEST - SUR DEMANDE  
AUF ANFRAGE - BAJO PEDIDO

- Nastro trasportatore con lunghezze predefinite (C/E 653 - C/E 653 R - C/E H - C/E H R).
- Comando a pedale.
- Rulli formatori standard, speciali o su specifica.
- Pulizia automatica del filo raschiatore (C/E 653 - C/E 653 R - C/E H - C/E H R).
- "Interleaver"; interfogliatore di carta (C/E 653 - C/E 653 R - C/E H - C/E H R).
- Tramoggia in acciaio inox; capacità 40 litri (C/E 653 - C/E 653 R), capacità 50 litri (in due stadi nelle C/E H - C/E H R).
- Nebulizzatore per carni bianche o impasti difficili (C/E 653 - C/E 653 R - C/E H - C/E H R).
- Velocità variabile da 500 a 4.000 r.p.h. (C/E 653 - C/E 653 R - C/E H - C/E H R).
- Tavolo inox con ripiano estraibile e ruote con freno.
- Voltaggi speciali, 60 Hz.
- Pala maggiorata per formati Ø 110 mm in su.

- Conveyor belt with defined length (C/E 653 - C/E 653 R - C/E H - C/E H R).
- Foot control.
- Standard, special or customized forming cylinder.
- Automatic cleaning of the scraper wire (C/E 653 - C/E 653 R - C/E H - C/E H R).
- "Interleaver"; automatic paper sorter (C/E 653 - C/E 653 R - C/E H - C/E H R).
- Stainless steel hopper; capacity 40 liters (C/E 653 - C/E 653 R), stainless steel hopper; capacity 50 liters (two overlaid pieces C/E H - C/E H R)
- Vaporizer for white meat or particularly sticky mixtures (C/E 653 - C/E 653 R - C/E H - C/E H R)
- Variable speed from 500 to 4000 r.p.h. (C/E 653 - C/E 653 R - C/E H - C/E H R)
- Stainless steel table with extended working surface and brake
- Special voltage, 60 Hz.
- Wider paddle for diameter portions from Ø 110 mm.

- Convoyeur avec longueur définie (C/E 653 - C/E 653 R - C/E H - C/E H R).
- Commande à pédale.
- Rouleaux formateurs standard, spéciaux ou sur spécification.
- Nettoyage automatique du fil racloir (C/E 653 - C/E 653 R - C/E H - C/E H R).
- "Interleaver"; distributeur automatique de papier (C/E 653 - C/E 653 R - C/E H - C/E H R).
- Trémie en acier inox; capacité 40 litres (C/E 653 - C/E 653 R), trémie en acier inox; capacité 50 litres (deux pièces recouvrantes) C/E H - C/E H R.
- Nébulisateur; pour viandes blanches ou pâtes difficiles (C/E 653 - C/E 653 R - C/E H - C/E H R).
- Vitesse variable de 500 à 4.000 r.p.h. (C/E 653 - C/E 653 R - C/E H - C/E H R).
- Table inox avec ripiano amovible et roulettes à frein.
- Tensions spéciales, 60 Hz.
- Pale agrandie pour portion diamètre Ø 110 mm.

- Förderband mit vordefinierten Längen (C/E 653 - C/E 653 R - C/E H - C/E H R).
- Pedalbedienung.
- Standardformwalzen, Spezialwalzen oder Walzen nach spezifischer Vorgabe.
- Automatische Reinigung des Drahtabstreifers (C/E 653 - C/E 653 R - C/E H - C/E H R).
- "Interleaver"; Trennblatteinleger (C/E 653 - C/E 653 R - C/E H - C/E H R).
- Fülltrichter aus Inox-Stahl; Fassungsvermögen 40 Liter (C/E 653 - C/E 653 R), Fassungsvermögen 50 Liter (in zwei Stufen bei C/E H - C/E H R).
- Zerstäuber für weißes Fleisch oder schwierige Teige (C/E 653 - C/E 653 R - C/E H - C/E H R).
- Geschwindigkeit einstellbar von 500 bis 4.000 Upm. (C/E 653 - C/E 653 R - C/E H - C/E H R).
- Inox-Tisch mit ausziehbarer Arbeitsfläche und Rädern mit Bremse.
- Spezialspannungen, 60 Hz.
- Vergrößerte Mischschaufel für Formate Ø 110.

- Cinta transportadora con longitud predefinida (C/E 653 - C/E 653 R - C/E H - C/E H R).
- Mando a pedal.
- Cilindros formadores standard, especiales o formato bajo pedido con aprobación de fábrica.
- Limpieza automática del alambre separador (C/E 653 - C/E 653 R - C/E H - C/E H R)
- "Interleaver"; dispositivo automático para colocar papel (C/E 653 - C/E 653 R - C/E H - C/E H R).
- Cuba en acero inoxi: capacidad de 50 litros (dos piezas superpuestas C/E H - C/E H R); capacidad de 40 litros (C/E 653 - C/E 653 R).
- Nebulizador para la carne blanca o masas "difíciles" (C/E 653 - C/E 653 R - C/E H - C/E H R).
- Variador de velocidad de 500 a 4.000 rpm (C/E 653 - C/E 653 R - C/E H - C/E H R)
- Cuba y tapa superior en acero inox.
- Mesa en acero inox con estante extraíble y ruedas autofrenantes.
- Voltajes especiales, 60 Hz.
- Pala de grandes dimensiones para formatos desde Ø 110 mm.



VERSIONE REFRIGERATA - REFRIGERATED VERSION - VERSION RÉFRIGÉRÉE  
AUSFÜHRUNG MIT KÜHLUNG - VERSIONES REFRIGERADAS  
C/E 653 R - C/E H R

Nei modelli C/E 653 R e C/E H R il piatto su cui poggia la vasca è refrigerato per mantenere la catena del freddo e ridurre lo sviluppo della carica batterica. I risultati di conservazione nel tempo sono nettamente migliori.

- La refrigerazione offre concreti vantaggi di servizio al cliente:
- igiene delle lavorazioni
  - meno sprechi
  - efficienza del reparto
  - macchina è sempre pronta per l'uso.

The C/E 653 R and C/E H R model are fitted with a refrigerated hopper support to keep the cold chain unaltered and reduce bacterial proliferation. The product shellife is better guaranteed.

- The refrigeration offers concrete advantages in customer servicing:
- hygienic processing
  - waste savings
  - efficiency
  - machine always ready for use.

Les modèles C/E 653 R and C/E H R sont équipés avec un support réfrigère qui soutient la trémie. La chaîne du froid n'est pas interrompue et la prolifération bactérienne réduite. Les produits se conservent mieux sur les étalages

- La réfrigération offre des avantages concrets de service pour le client:
- hygiène
  - minimum déchet
  - efficacité
  - machine toujours prête à l'emploi.

Bei den Modellen C/E 653 R und C/E H R ist der Wannenaufageteller gekühlt, um die Kühlkette zu erhalten und die Entwicklung von Bakterien zu bremsen. Die Konservierungsergebnisse sind auf Dauer deutlich besser.

- Die Kühlung bietet konkrete Kundenservice-Vorteile:
- Hygiene in der Verarbeitung
  - weniger Ausschuss
  - Effizienz der Abteilung
  - Die Maschine ist stets betriebsbereit.

En los modelos C/E 653 R y C/E H R la base en la cual se apoya la cuba está refrigerada manteniendo la cadena de frío y reduciendo el desarrollo de bacterias. Los resultados de la conservación en el tiempo son significativamente mejores.

- La refrigeración ofrece concretas ventajas para el cliente:
- Aspecto sanitario cuidado en su más alta expresión
  - Menos desperdicio
  - Eficiencia del sector donde está instalada la máquina
  - Máquina disponible permanentemente para su uso.



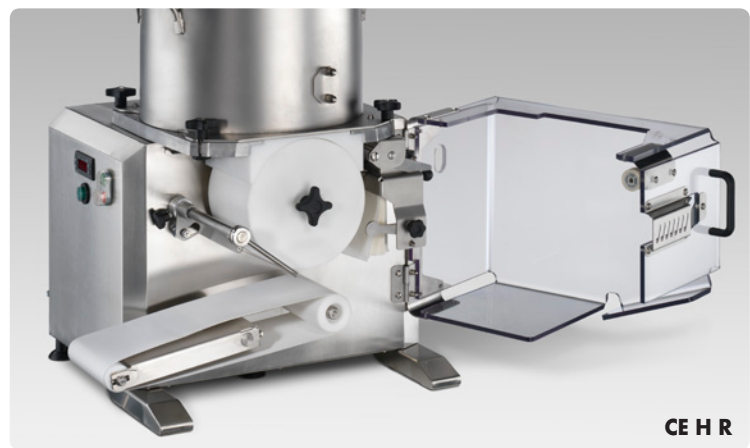
C/E 652



CE H R



CE H R



CE H R