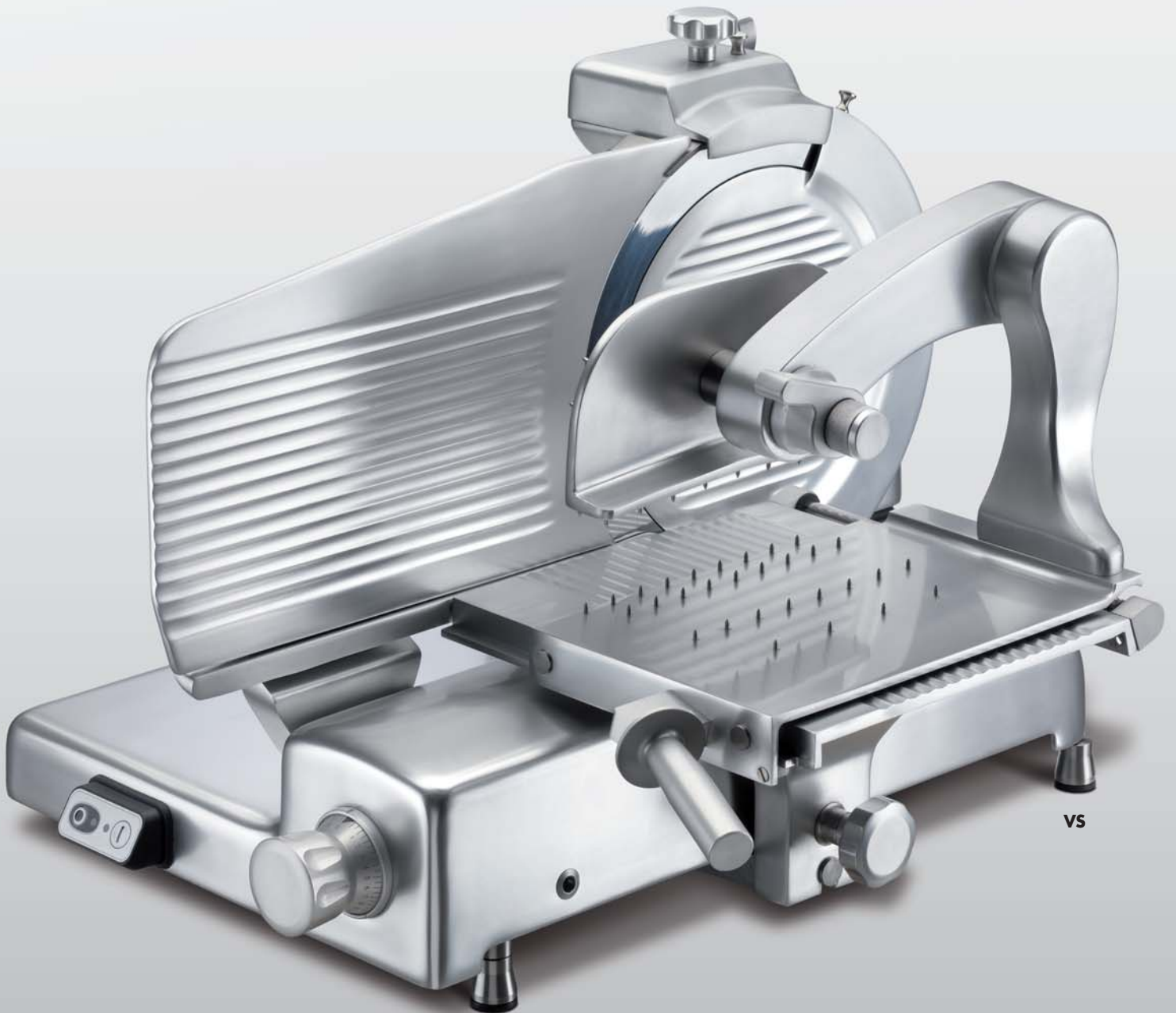


# VS - VM



## AFFETTATRICI VERTICALI

- VS: Versione per salumi
- VM: Versione per carni
- Costruite in lega di alluminio trattata con ossidazione anodica.
- Trasmissione ad ingranaggi. Affilatoio incorporato.
- Per i supermercati, gli iper, i centri di confezionamento, il dettaglio alimentare, la ristorazione collettiva.
- Comandi con dispositivo N.V.R.
- A richiesta: protezione salva-mano inox (VM)

## VERTICAL SLICING MACHINES

- VS: Version with ham hopper
- VM: Version with meat hopper
- Made of aluminium alloy treated with anodic oxidation.
- Gear drive. Built-in sharpener.
- For supermarkets, hypermarkets, packaging centres, food retail, collective catering.
- Controls with N.V.R. device
- On request: inox finger guard (VM)

## GERADE AUFSCHNITTMASCHINEN

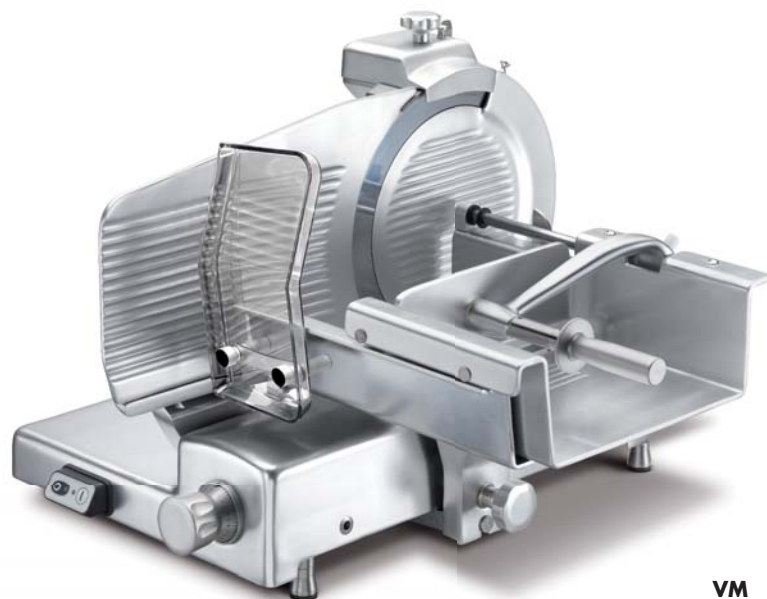
- VS: Ausführung für Wurst
- VM: Ausführung für Fleisch
- Ausgeführt aus Aluminiumlegierung, poliert und eloxiert.
- Getriebe Antrieb. Eingebaute Schleifvorrichtung.
- Für Lebensmitteleinzelhandel, Supermärkte, Hypermärkte, Verpackungszentren und Großgastronomie.
- Ein-Aus Drucktaste.
- Sur demande: Protection main en acier inoxydable (VM)

## TRANCHEUSES VERTICALES

- VS: Versione pour charcuterie
- VM: Versione pour viandes
- Réalisées en alliage d'aluminium traité par oxydation anodique.
- Transmission engrenages. Aiguiseur incorporé.
- Pour les supermarchés, les hypermarchés, les centres d'emballage, le détail alimentaire et la restauration collective.
- Boutons Marche-Arrêt.
- Auf Anfrage: Edelstahl Handschutz (VM)

## CORTADORAS DE FIAMBRES VERTICALES

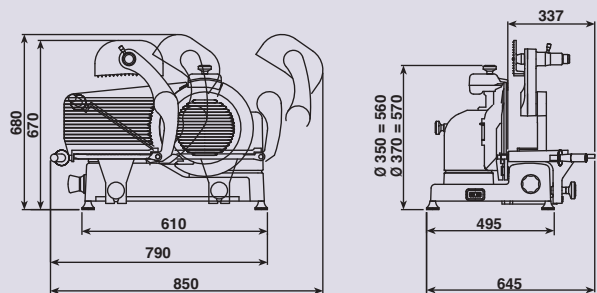
- VS: Versión para embutidos
- VM: Versión para carnes
- Costruidas en aleación de aluminio tratada con oxidación anódica
- Transmisión de engranajes. Afilador incorporado.
- Para supermercados, hipermercados, centros de envasado, venta minorista de alimentos y restauración colectiva.
- Mandos con dispositivo N.V.R.
- Bajo pedido: protección manos en acero inox (VM)



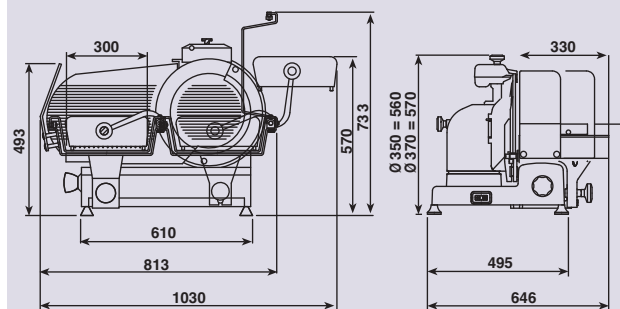
VM

## CARATTERISTICHE TECNICHE - TECHNICAL SPECIFICATIONS - TECHNISCHE DATEN - CARACTÉRISTIQUES - ESPECIFICACIONES

		VS-VM 350	VS-VM 370
diámetro lama, diameter of the blade, diametre de la lame, Klingendurchmesser, diametro de la cuchilla	mm	350	370
motore, motor, Motor, moteur, motor	kW (HP)	0,37 (0,50)	0,37 (0,50)
corsa carrello, carriage Stroke, course du chariot, Schliittenweglauf, carrera del carro	mm	400	400
ampiezza taglio, cut, ampleur de coupe, Schnittgröße, amplitud de corte	mm	270	280
ampiezza taglio, cut, ampleur de coupe, Schnittgröße, amplitud de corte	mm	260x300	270x300
spessore taglio, cut thickness, epaisseur de coupe, Schnittstärke, espesor de corte	mm	0/22	0/22
peso netto, net weight, poids net, Nettogewicht, peso neto	kg	VS 53 VM 55	VS 55 VM 57



VS



VM



Macchina conforme alle norme CE in materia di igiene e di sicurezza.

The machine complies with CE standards in terms of hygiene and safety.