

# **POLAIR**



РУКОВОДСТВО ПО ЭКСПЛУАТАЦИИ

РОССИЯ

ООО "ФРОСТЭКО"

МОДУЛЬНЫЕ СТЕЛЛАЖНЫЕ СИСТЕМЫ

LOAD.ME

Руководство по эксплуатации

## **СОДЕРЖАНИЕ**

1. Введение .....	3
2. Основные элементы конструкции .....	4
3. Параметры размещения груза в секции .....	5
4. Сборка и монтаж стеллажей .....	6
5. Эксплуатация стеллажей .....	6
6. Правила хранения и транспортировки .....	8

## 1. Введение

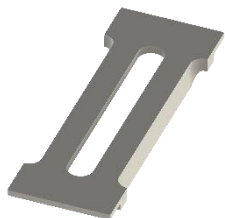
Данное руководство по эксплуатации стеллажных систем было разработано компанией «ФРОСТЭКО» в помощь клиентам. Руководство включает рекомендации организациям, работающим в секторе складского хранения, инструкции по технике безопасности, а также некоторые пояснительные иллюстрации. Руководство по использованию является общим и не освобождает от обязательного ознакомления с руководствами и правилами техники безопасности для конкретного эксплуатирующего предприятия.

Настоящие технические условия распространяются на металлические модульные сборно-разборные стеллажные системы LOAD.ME с полками из армированного полипропилена или из нержавеющей стали, высотой до 2,5 метров, предназначенные для холодильных и морозильных камер, кухонь, лабораторий различного назначения, медицинских и фармацевтических предприятий, магазинной, прачечных, предприятий общепита и других мест общего хранения (далее по тексту – стеллажные системы, стеллажи).

Стеллажные системы LOAD.ME обеспечивают максимально эффективное использование имеющихся площадей за счет комбинации стандартных модульных секций.

## 2. ОСНОВНЫЕ ЭЛЕМЕНТЫ КОНСТРУКЦИИ

Полка  
Арт. МАТ-СТЕЛЛ-75005



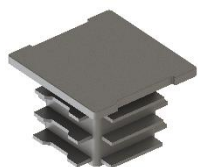
Крюк  
Арт. МАТ-СТЕЛЛ-75010



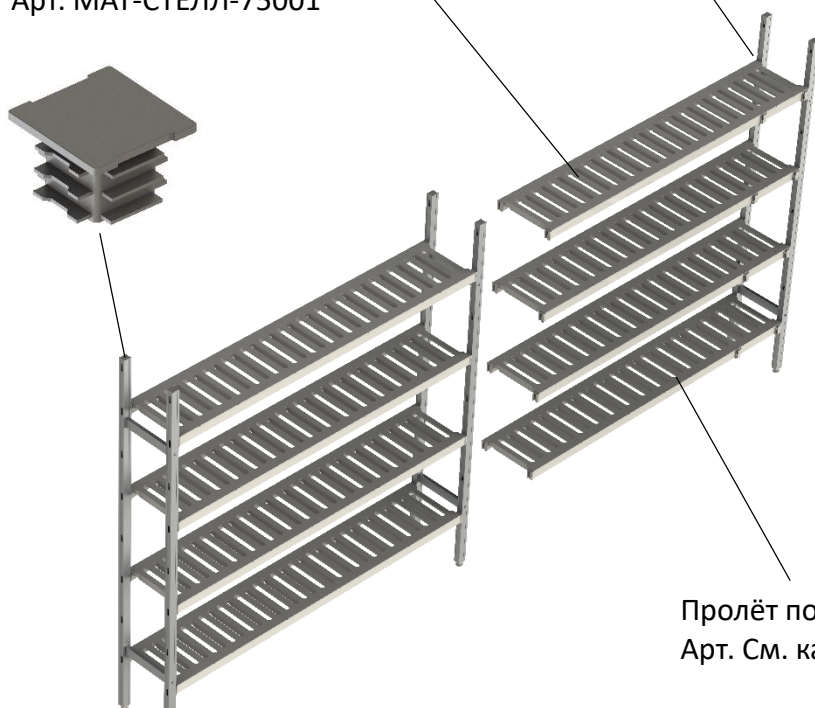
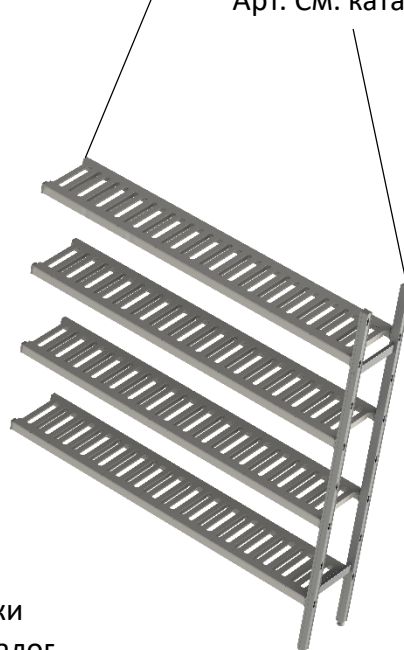
Угловой соединитель  
Арт. МАТ-СТЕЛЛ-75009



Заглушка большая  
Арт. МАТ-СТЕЛЛ-75001



Лестница в сборе  
Арт. См. каталог



Пролёт полки  
Арт. См. каталог

Набор из двух втулок  
Арт. МАТ-СТЕЛЛ-75003



Винт опоры  
Арт. МАТ-СТЕЛЛ-75000



### 3. ПАРАМЕТРЫ РАЗМЕЩЕНИЯ ГРУЗА В СЕКЦИИ

Горизонтальные и вертикальные зазоры, которые необходимо контролировать и соблюдать при эксплуатации, приведены на рисунке 2.

Применение зазоров, менее указанных на рисунке 2 значений, допускается при обеспечении и соблюдении эксплуатантом правил безопасной работы персонала.

**Размещать грузы, превышающие габариты полки, допускается в случае размещения центра тяжести груза на продольной оси полки.**

Эксплуатирующее предприятие при необходимости должно производить согласование размещения стеллажей и грузов на них с органами санитарного, пожарного и иных видов контроля (надзора).

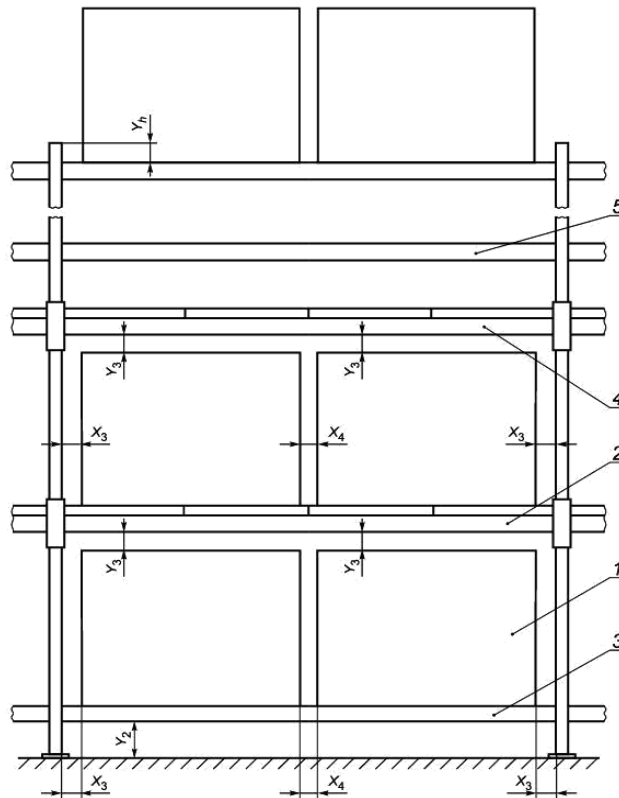


Рисунок 2 – Схема размещения груза в секции

1- груз, 2 – полка с грузом, 3, 5 – полка без груза,  $X_3 \geq 20$  мм – рекомендуемое расстояние от груза до стойки стеллажа в направлении X;  $X_4 \geq 20$  мм – рекомендуемое расстояние между грузами;  $Y_3 \geq 20$  мм – рекомендуемое расстояние от верхней плоскости груза до нижней плоскости полки следующего уровня хранения;  $Y_h$  – оговаривается в договоре на поставку.

## 4. СБОРКА И МОНТАЖ СТЕЛЛАЖЕЙ

Сборку и монтаж стеллажей выполняют в соответствии с инструкциями предприятия-изготовителя.

Необходимость крепления стеллажей к полу и стенам определяет заказчик после консультаций с предприятием-изготовителем стеллажей. Установку креплений проводит заказчик самостоятельно в соответствии с требованиями собственного предприятия.

Конструкция пола и стен должна обеспечивать возможность установки крепежных элементов стеллажей и отсутствие скрытых инженерных коммуникаций, гидроизоляции и пр.

При наличии в схеме установки стеллажей вертикальных элементов жесткости и прочих элементов, указанных в спецификации на поставку, их монтаж является обязательным и должен проводиться в соответствии с инструкциями по монтажу предприятия-изготовителя. Демонтаж, перестановку либо модификацию подобных элементов допускают только по согласованию с предприятием-изготовителем.

После завершения монтажных работ рекомендуется установка на видном месте информационных табличек с указанием максимально допустимой нагрузки на полку и на секцию. Данные таблички не входят в комплект поставки и должны быть установлены эксплуатирующим предприятием.

## 5. ЭКСПЛУАТАЦИЯ СТЕЛЛАЖЕЙ

Стеллажи должны эксплуатироваться в соответствии с инструкцией по эксплуатации, предоставленной предприятием-изготовителем.

Эксплуатирующее предприятие должно назначить сотрудника, ответственного за эксплуатацию стеллажей.

Проведение инструктажей, а также общие правила проведения погрузочно-разгрузочных работ осуществляют в соответствии с действующей нормативно-технической документацией.

**Не допускается превышение указанных в паспорте нагрузок на полку во избежание деформации и повреждения элементов стеллажей.**

Не допускается появление зазоров между стойками и полом (например, при просадке полов).

Нормальная эксплуатация подразумевает отсутствие соударений груза со стеллажом во время загрузки и выгрузки. Не допускается соприкосновение груза со стенами, потолком здания, балками, полками верхнего уровня или настилом стеллажа.

**Не допускаются механические повреждения и ударные нагрузки на стеллажи.**

Все вышеуказанные виды воздействий рассматривают как случайную нагрузку (ударное воздействие).

Не допускается эксплуатация стеллажей с поврежденными элементами конструкции.

Рекомендуемый порядок загрузки стеллажей - снизу вверх, разгрузки стеллажей - сверху вниз.

**Нагрузка на грузонесущие элементы стеллажа - только равномерно распределенная** (см. рисунок 3).

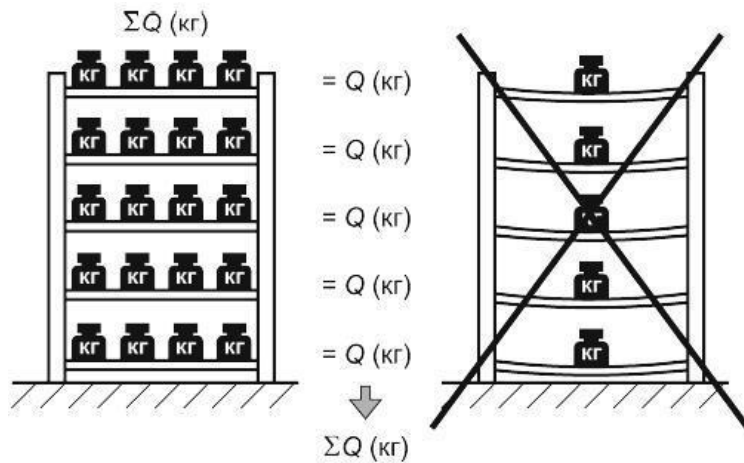


Рисунок 3 – Схема загрузки стеллажа

**Запрещается лазить по стеллажам** (см. рисунок 4)

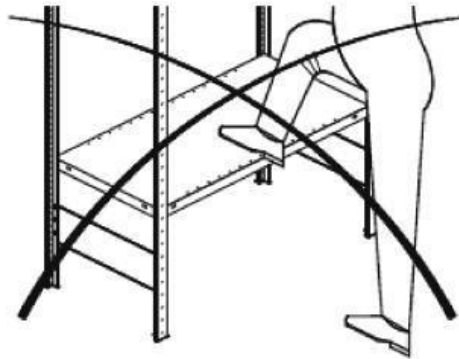


Рисунок 4 - Требования по эксплуатации

Сотрудник, ответственный за эксплуатацию стеллажей, должен организовать проведение частичного и полного технического освидетельствования стеллажей.

Частичное техническое освидетельствование проводят не реже одного раза в неделю, результаты освидетельствования заносят в журнал.

При частичном техническом освидетельствовании проводят технический осмотр стеллажей на наличие повреждений. В случае выявления повреждения сотрудник, ответственный за эксплуатацию, должен незамедлительно приостановить эксплуатацию стеллажа в зоне повреждений. С поврежденных элементов должна быть снята нагрузка (необходимо разгрузить стеллаж в месте повреждения). Поврежденные элементы необходимо заменить.



Полное техническое освидетельствование стеллажей проводят не реже одного раза в 12 мес. с привлечением предприятия - изготовителя стеллажей, подвергаемых освидетельствованию.

Полное техническое освидетельствование стеллажей включает в себя идентификацию поврежденных элементов и общий анализ технического состояния стеллажей.

Поиск и идентификацию поврежденных элементов проводят для всех стеллажей на всех уровнях хранения, включая области, скрытые товаром или иными предметами, при этом предметы, мешающие осмотру стеллажей, необходимо убрать, либо использовать технические средства и/или подъемное оборудование, позволяющие осмотреть скрытые зоны стеллажа и зафиксировать деформацию.

Результаты полного технического освидетельствования фиксируют в отчетной документации, отражающей состояние стеллажного оборудования. Отчетную документацию по результатам полного технического освидетельствования составляет организация, проводившая техническое освидетельствование.

Во время эксплуатации стеллажи необходимо содержать в чистоте.

**При санитарной обработке запрещается применение абразивных и коррозионных моющих средств.**

## **6. ПРАВИЛА ХРАНЕНИЯ И ТРАНСПОРТИРОВКИ**

Изделия транспортируют всеми видами транспорта в соответствии с правилами перевозки грузов, действующими на данном виде транспорта. При транспортировке изделий должно быть обеспечено их предохранение от механических повреждений, воздействия атмосферных осадков и попадания прямых солнечных лучей.

Боковины и полки стеллажей должны транспортироваться в вертикальном положении на деревянных паллетах, упакованные в стрейч-пленку.

Погрузка и выгрузка тары со стеллажами должны производиться при помощи специальных траверс, стропов или захватов с мягкими обкладками, погрузчиков или другими способами, обеспечивающими сохранность защитно-декоративных покрытий и предохраняющими изделия от деформации и механических повреждений.

Не установленные стеллажи должны быть упакованы в упаковочный материал, обеспечивающий их сохранность, прочно привязаны красной сигнальной лентой и поставлены комплектно.

Хранение должно осуществляться только в помещениях.

При хранении стеллажей должны быть приняты меры для предохранения их от механических повреждений, загрязнения, увлажнения, воздействия атмосферных осадков, от попадания прямых солнечных лучей. Рекомендуется использование укрывного материала.

Запрещено хранить не собранные стеллажи горизонтально и нагружать на них что-либо.