

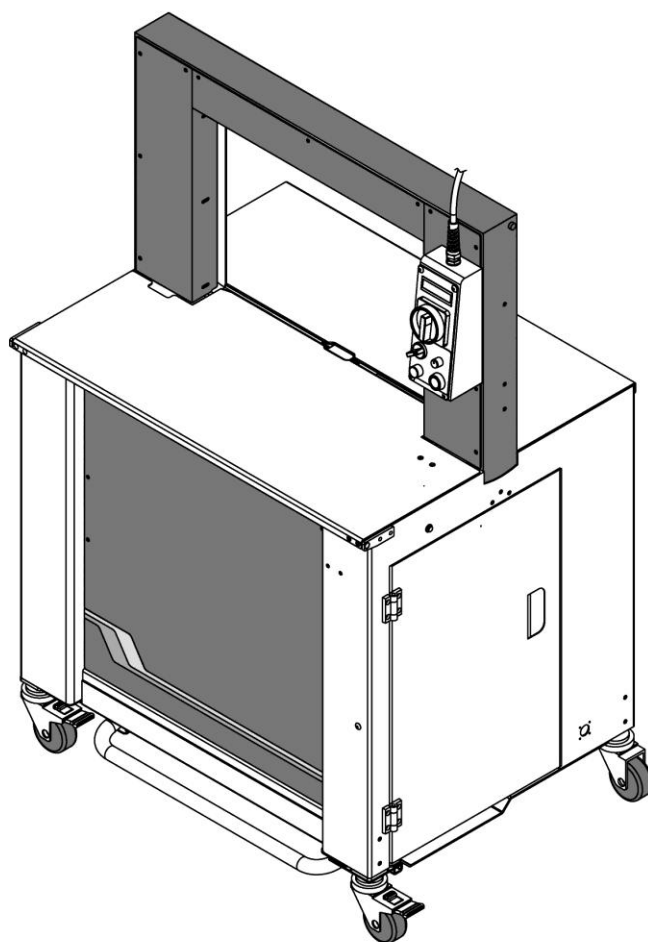
# АВТОМАТИЧЕСКАЯ СТРЕПИНГ- МАШИНА

MERCURY

# TR-702-59

**IMPORTANT**  
*Keep it Well*

РУКОВОДСТВО ПО  
ЭКСПЛУАТАЦИИ,  
ИНСТРУКЦИИ ПО ТЕХНИКЕ  
БЕЗОПАСНОСТИ



Made in Taiwan

*Ознакомьтесь со всеми инструкциями перед использованием данной  
машины*

# СОДЕРЖАНИЕ

1	Инструкции по технике безопасности .....	6
1.1	Основные правила использования .....	6
1.2	Основные правила техники безопасности.....	6
1.3	Инструкции по технике безопасности для эксплуатационных фаз работы.....	7
1.4	Предупреждение об опасности поражения электротоком.....	8
1.5	Инструкции по заземлению .....	8
1.6	Перед тем, как приступить к работе.....	9
1.7	Во время использования машины .....	9
1.8	После использования машины.....	9
1.9	Знаки и символы.....	10
2	Информация о машине .....	11
2.1	Области применения.....	11
2.2	Информация об окружающей среде машины .....	11
2.3	Хранение на складе.....	12
2.4	Описание машины.....	12
2.5	Устройства безопасности .....	13
2.6	Технические характеристики.....	14
3	Подготовка перед использованием машины .....	16
3.1	Погрузка .....	16
3.2	Транспортировка и центр тяжести .....	16
3.3	Монтажная схема .....	17
3.4	Установка .....	18

3.5	Рабочая среда .....	20
3.6	Операционные элементы.....	21
3.7	Загрузка ПП ленты .....	23
3.8	Процес автоматической подачи ленты.....	25
4.	Работа с машиной.....	27
4.1	Работа со слабым натяжением .....	27
4.2	Работа с сильным натяжением .....	28
4.3	Энкодер функций.....	28
5.	Настройки.....	23
5.1	Количество ленты в накопительном ящике.....	23
5.2	Настройки давления подачи в накопительный ящик .....	24
5.3	Настройки температуры нагревателя.....	25
5.4	Необходимые настройки после изменения ширины ленты (5мм, 6мм и 9мм) .....	25
5.5	Настройки давления подачи/реверсирования .....	27
5.6	Регулировка роликов натяжения для сильного натяжения ...	28
6.	Способы устранения неполадок .....	29
6.1	ЖКД дисплей.....	29
7.	Техническое обслуживание.....	32

# **Инструкции по технике безопасности**

## **1.1 Основные правила использования**

- Ознакомьтесь с руководством по эксплуатации и инструкциями по технике безопасности перед началом использования машины.
- Руководство по эксплуатации и инструкции по технике безопасности должны постоянно находиться рядом с машиной.
- Машина должна использоваться только по назначению.
- Машина была разработана в соответствии с современными стандартами и общепринятым правилам безопасности. Неправильное использование машины может стать причиной травмирования персонала, повреждения машины или другой материальной собственности.
- Машина может использоваться только квалифицированным персоналом.
- Регулярно производите осмотры и техническое обслуживание машины. Смотрите п.7 Техническое обслуживание данной инструкции.
- Не начинайте работу с машиной без предварительного осмотра соответствующих механизмов.
- Устройства безопасности ни в коем случае не должны быть заблокированы или удалены.
- Для транспортировки машины должно использоваться погрузочное оборудование с соответственной грузоподъёмностью.
- Всегда отключайте подачу электропитания при передвижении машины, даже при незначительном изменении положения машины. Перед использованием машины после передвижения проследите, чтобы электропитание было подключено правильно.
- Не изменяйте и не пренебрегайте защитными блокировками.
- Запрещается вносить изменения в схемы и машину без разрешения производителя.

## **1.2 Основные правила техники безопасности**

- В дополнение к инструкции по эксплуатации пользователь должен быть проинструктирован обо всех дополнительных правилах, направленных на предотвращение инцидентов и на защиту окружающей среды в соответствии с инструкцией по эксплуатации.
- Длинные волосы, свободная одежда или украшения могут представлять собой опасность при работе с машиной. Вышеуказанные факторы должны быть устранены до начала работы с машиной.
- Используйте защитное оборудование, требуемое обстоятельствами или законом.
- Внимательно ознакомьтесь со всеми инструкциями по технике безопасности, а также предупреждающими табличками, прикрепленными к машине. Содержите предупреждающие таблички в чистоте.
- Персонал, обучаемый работе с машиной, должен находиться под руководством опытных работников.
- Работа с системой электричества машины осуществляется квалифицированным электриком или проинструктированными особами под руководством и контролем квалифицированного специалиста и в соответствии с правилами обращения с электротехникой.

### **1.3 Инструкции по технике безопасности для эксплуатационных фаз работы**

- Избегайте небезопасного использования машины.
- Машина может использоваться только в хорошем рабочем состоянии. Работать, придерживаясь инструкций по технике безопасности; все устройства безопасности должны функционировать во время работы машины и находится в предназначенном для них месте. Это касается и съемных устройств безопасности, устройств аварийного выключения, устройств шумоизоляции и вытяжных вентиляторов.
- Машина должна проходить осмотр на наличие повреждений и дефектов, по крайней мере, раз в рабочую смену. В случае обнаружения каких-либо изменений в работе машины необходимо немедленно сообщить об этом компетентному лицу. При необходимости остановите работу машины и немедленно заблокируйте ее.
- В случае обнаружения неисправности машины необходимо немедленно остановить работу, заблокировать машину и устранить дефекты.
- Перед запуском машины убедитесь, что площадь вокруг неё чиста и безопасна.
- Не оставляйте инструменты или детали на поверхности машины.
- Перед проведением специальных операций или технического обслуживания необходимо проинструктировать персонал; работы должны проводиться под контролем опытного работника.
- Всегда проверяйте и затягивайте соединения после технического обслуживания или ремонтных работ.
- Все устройства безопасности, отсоединенные от машины перед ее установкой или ремонтом, должны быть переустановлены, а их функционирование проверено.
- Чтобы минимизировать негативное влияние на окружающую среду, все заменяемые детали необходимо утилизировать.
- Перед запуском машины проверьте безопасность расположения аксессуаров.
- Избегайте способов работы с машиной, которые могут привести к нарушению её устойчивости.

## 1.4 Предупреждение об опасности поражения электротоком

- Немедленно прервите электроснабжение машины в случае возникновения проблем с системой электрики. Предохранитель следует заменять новым предохранителем такой же модели с аналогичными техническими характеристиками. Особое внимание следует обратить на соответствующую силу тока.
- Ремонтные работы системы электрики должны осуществляться опытным работником или под контролем квалифицированного электрика. Во время проведения работ следует придерживаться правил техники безопасности и местных стандартов электропроводки
- Следует регулярно проводить осмотры электрического оборудования машины. Затяните ослабленные соединения. Проверьте, нет ли следов обгорания на проводах; при их обнаружении замените обгоревшие провода, установите и устраните причину их перегрева.
- Запрещается проводить ремонтные работы включенной машины в одиночку, требуется присутствие второй osoby, которая сможет отключить электропитание в случае аварийной ситуации. Перед проведением такого рода технического ремонта необходимо оградить территорию красно-белой лентой с предупреждающим знаком. Используйте только изолированные инструменты для работы.
- Перед началом работы с высоковольтными конструкциями, отключите электроснабжение. Отсоедините питающий кабель и закоротите все энерго-накопительные устройства, такие как конденсаторы.
- Если машина передвигалась, необходимо тщательно закрепить все детали, которые были сняты перед транспортировкой, перед тем, как машина снова будет подключена к электроснабжению.
- Перед передвижением машины всегда отключайте её электроснабжение.

## 1.5 Инструкции по заземлению

- Данная машина должна быть заземлена. В случае короткого замыкания, заземление уменьшает риск получения электрического шока. Машина оснащена шнуром с заземляющим проводом и соответствующим заземляющим штекером. Штекер должен подсоединяться к розетке, заземленной в соответствии с местными правилами.
- В случае необходимости замены шнура или штекера, подсоедините заземляющий провод к зажиму заземления штекера. Провод с зеленой изоляцией (с или без желтых полосок) является заземляющим проводом.
- Обратитесь за консультацией к квалифицированному электрику или обслуживающему персоналу в случае, если какой-либо из пунктов данного раздела неясен или у вас появились сомнения в правильности заземления машины. Не изменяйте штекер. Если штекер не подходит к розетке, попросите электрика заменить розетку.

### **Опасность!**

**Неправильное заземление может привести к поражению электрическим током.**

## 1.6 Перед тем, как приступить к работе

- Ознакомьтесь с руководством по эксплуатации перед тем, как приступить к работе с машиной.
- Следует защищать глаза и надеть защитные перчатки перед тем, как приступить к работе с машиной.



Защитите глаза!



Наденьте защитные перчатки!

- Проверьте состояние линии электропередачи.
- Машина должна быть заземлена правильно в соответствии с местными стандартами во избежание получения электрического шока.
- При работе машины допускается использовать только ПП ленту; запрещается использовать полиэстеровую (ПЭТ) или полиэтиленовую ленты (ПЭ).

## 1.7 Во время использования машины

- Вес упаковки не должен превышать 25 кг (55 фунтов).
- В некоторых случаях необходимо погрузочное оборудование для продуктов, вес которых превышает 25 кг (55 фунтов).
- Размер упаковки должен составлять не менее 70 мм × 20 мм (2.75 дюймов х 0.75 дюймов).
- Во время работы машины обращайтесь внимание на нехарактерные звуки или появление дыма.
- Держитесь в стороне от внутренней стороны арки во время работы машины. Не дотрагивайтесь до арки во время работы машины.

**Внимание: если из наконечника нагревателя выходит дым во время запаивания, это следует считать нормальным явлением.**

## 1.8 После использования машины

- Удалите пыль и грязь с машины; особо тщательно следует очищать внутреннюю сторону арки.
- Выключите машину, если она не используется.

### 1.9 Знаки и символы

Символ	Значение
 A triangular warning sign with a black border and a lightning bolt symbol in the center, indicating high voltage.	<p><b>Предупреждение о высоком напряжении!</b> Контакт с включенными компонентами электрики может нанести серьезный вред здоровью или стать причиной смерти.</p>
 A triangular warning sign with a black border and three wavy lines representing heat, indicating a hot surface.	<p><b>Предупреждение о горячей поверхности!</b> Температура площади запаивания составляет примерно 270°C (520°F) Перед проведением каких-либо работ дождитесь, пока нагреватель остынет.</p>
 A rectangular warning sign divided into two sections. The left section contains a triangular warning sign with an exclamation mark. The right section contains an illustration of a person reaching towards a machine's opening, with a red 'X' over the hand, indicating a safety hazard.	<p><b>Предупреждение об опасности!</b> Не дотрагивайтесь до арки и площади вокруг неё во время работы машины.</p>
 A rectangular warning sign with a black border. In the center is an illustration of a yellow forklift. To the left and right of the forklift are red arrows pointing towards it, indicating a narrow aisle or a specific safety zone.	<p><b>Предупреждение о транспортировке!</b> При использовании вилочного автопогрузчика удостоверьтесь, что вилы находятся между двумя стрелками.</p>



# 1 Информация о машине

## 2.1 Области применения

Стрэппинг-машина применяется для обвязывания упаковок, картонных ящиков, бумажных ящиков, газет, журналов и др. материалов с использованием полипропиленовой (ПП) ленты для обеспечения целостности во время транспортировки. Не пытайтесь упаковывать продукты питания.

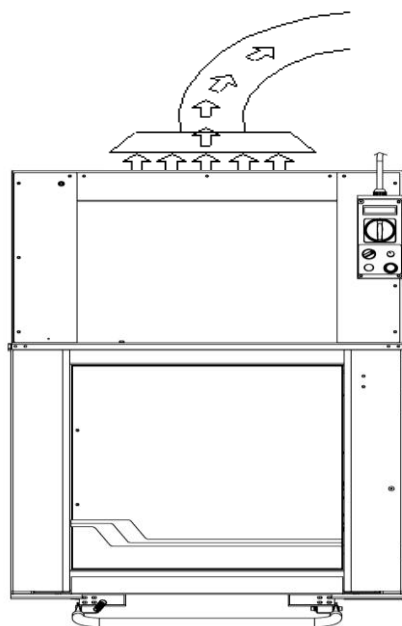
Данная машины была разработана для определенной сферы применения. Мы строго не рекомендуем вносить изменения и/или использовать машину не по её прямому назначению. Если у вас возникли сомнения касательно применения машины, не используйте машину до того, как получите детальную информацию от продавца.

## 2.2 Информация об окружающей среде машины

### Условия окружающей среды машины:

- Напряжение питания: 0.9 - 1.1 номинальное напряжение питания
- Номинальная частота: 0.99 - 1.01 номинальная частота
- Температура окружающей среды: 5°C - 40°C (41°F - 104°F).
- Высота над уровнем моря: машина должна находиться на высоте до 1000м над средним уровнем моря.
- Относительная влажность: не должна превышать 50% при 40°C.
- Воздух: без наличия чрезмерной пыли, кислотных паров, коррозионных газов и соли.
- Избегайте подвержения машины чрезмерным вибрациям.
- Не используйте машину в небезопасной среде.
- Не размещайте машину во влажных или сырых помещениях или под дождем.
- Обеспечьте достаточное освещение вокруг машины для безопасности её использования.
- Вблизи от машины должен храниться огнетушитель или другие средства тушения огня соответственно местным нормам.
- Детали, требующие частого осмотра, должны освещаться соответственным образом.
- Если при нагревании выделяются вредные газы, дым или пыль, следует установить систему вентиляции или вытяжную систему. Вытяжная система должна быть расположена соответственно расположению выходного отверстия машины. См. рисунок.

Также пользователь должен обратиться к эксперту или соответствующему органу власти за информацией о средствах защиты окружающей среды от опасных веществ/выхлопных газов в соответствии с местными нормативными актами.




### 2.3 Хранение на складе

- Помещение склада должно быть сухим.
- Не подвергайте машину предельно низким и высоким температурам.
- Машина должна размещаться только на ровных поверхностях во избежание деформаций.

### 2.4 Описание машины

- Автоматическая стрэппинг-машина для обвязки полипропиленовой лентой (ПП).
- Ширина ленты от 5мм до 9мм.
- Электронный контроль температуры нагревателя.
- Передний стол с шарнирным соединением.
- Автоматический выброс петли в случае среппинг-цикла без упаковки.
- Особо прочная конструкция.
- Машина простая, безопасная и удобная в использовании.
- Система автоматической подачи ленты.
- Автоматическое распознавание конца ленты.
- Машина передвижная, с большим столом и мощной ленточной шпулей.
- Поверхность стола изготовлена из нержавеющей стали.
- Регулируемое натяжение ленты от минимального до максимально сильного.

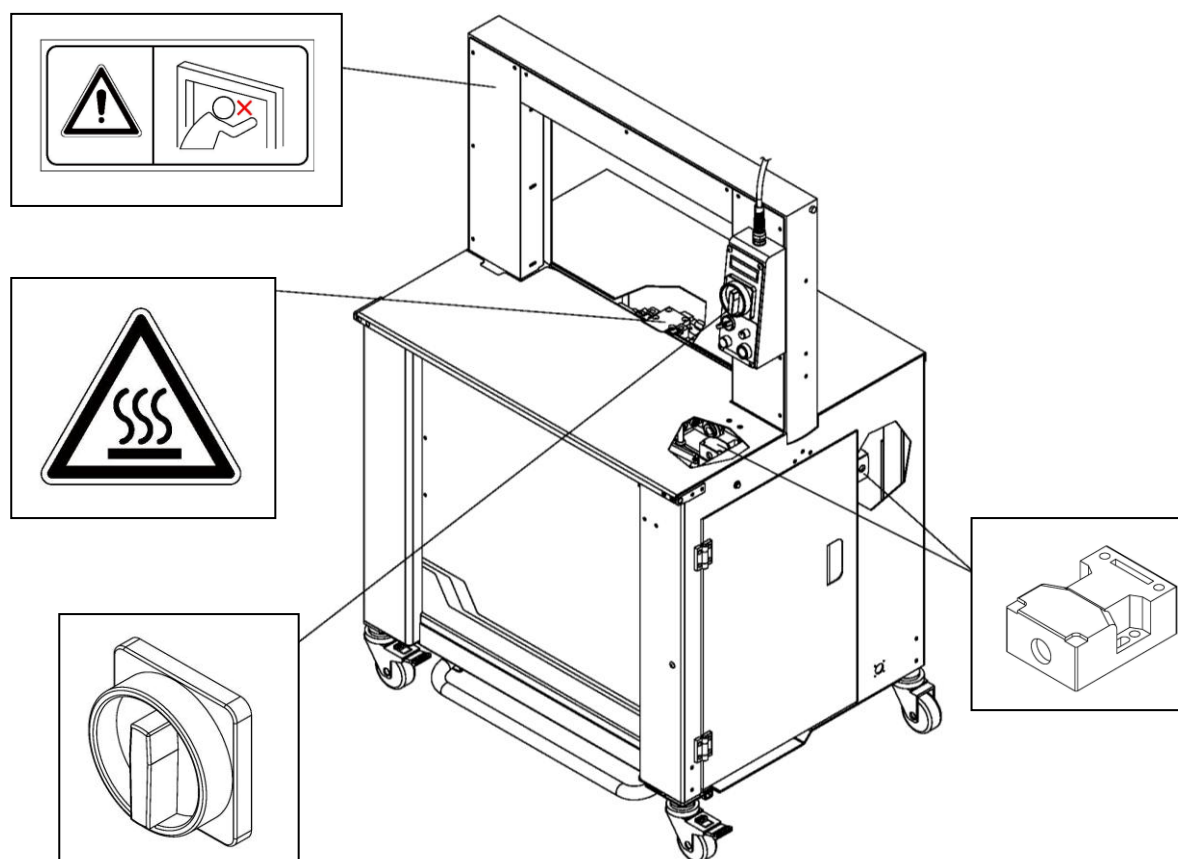
## 2.5 Устройства безопасности

	<b>Опасность!</b> <b>Работать с машиной только при наличии и правильной работе всех устройств безопасности!</b>
---	--

Машина была разработана в соответствии с современными стандартами и общепринятым правилам безопасности. Однако машина может представлять опасность в случае её неправильного использования или использования в ненадлежащем состоянии.

Опасные области, которых нельзя избежать из-за особенностей конструкции машины, оснащены устройствами безопасности. На машине данные области обозначены предупреждающими знаками и описаны в инструкции по технике безопасности.

Машина оснащена следующими устройствами безопасности:	
1.	Предупреждающие знаки на опасных областях машины.
2.	Автоматическое выключение при открытии передней дверки.
3.	Работающие детали защищены крышкой.



Если необходимо провести внутреннюю настройку машины во время работы, например при застревании ленты, можно открутить заднюю верхнюю крышку стола.

Будьте осторожны, так как машина будет продолжать работу с открытыми крышками. При открытии передней верхней крышки стола активируется выключатель В-6. Электропитание будет отключено, но нагреватель будет продолжать накаляться.

### **Внимание!**

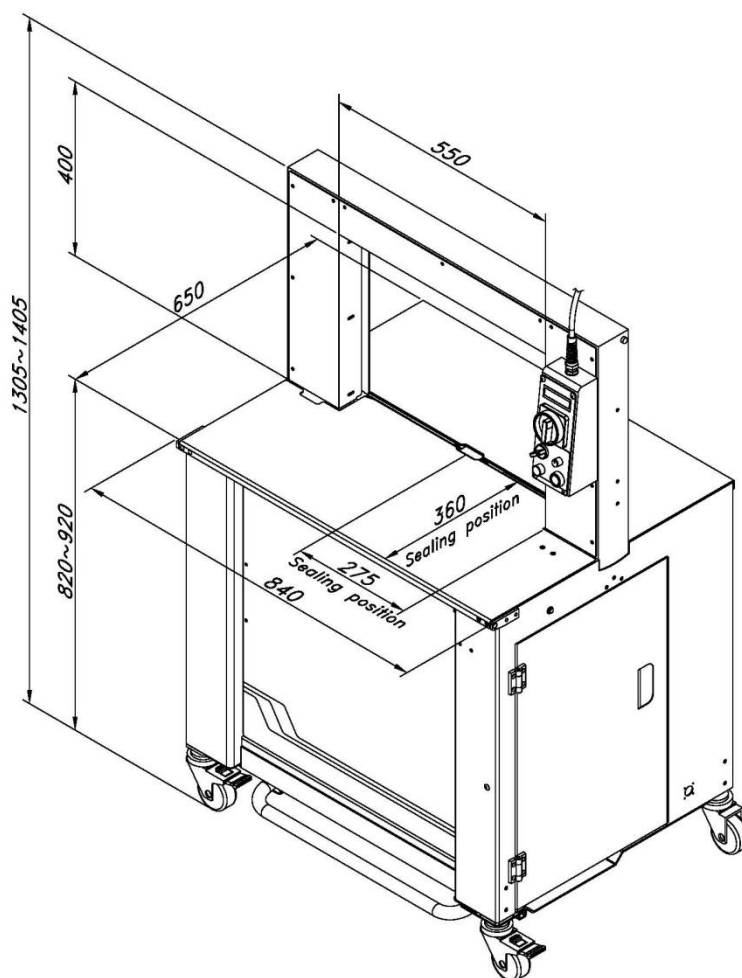
Нагревательный элемент достигает очень высоких температур для того, чтобы расплавить ПП ленту. Во избежание получения ожогов, избегайте контакта с данной областью.

## **2.6 Технические характеристики**

### **2.6.1 Характеристики системы электричества**

Конфигурация системы:	1L+N+PE (Заземление)	1L+N+PE (Заземление)
Номинальная мощность:	0.5кВт	0.5кВт
Номинальный ток:	3А	5А
Номинальное напряжение:	220В/230В/240В	110В
Номинальная частота:	50Гц	60Гц
Тип тока	АС – однофазный	АС – однофазный

### 2.6.2 Технические данные

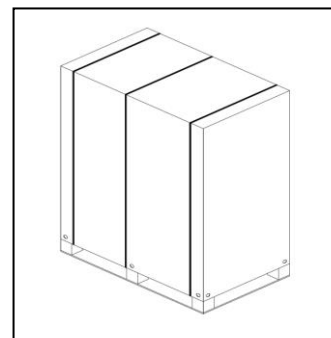


Ширина ленты	5мм, 6мм, 9мм
Толщина ленты	0.35мм до 0.65мм (0.014" – 0.026")
Диаметр катушки	Диаметр катушки 200мм (8" номинальный) Внешний диаметр 420мм (16.5") Ширина (лицевая сторона) 190мм (7.5")
Высота стола	Минимальная – 820мм (32.3") Максимальная – 920мм (36.2")
Вес	157кг (346 фунтов)
Уровень шума	78dBA
Температура окружающей среды	5°C ~ 40°C (41°F ~104°F)
Минимальный размер упаковки:	70мм ширина x 20мм высота (2.75" Ш x 0.75" В)
Максимальный размер упаковки:	Размер арки минус 50мм (1.97") Размер арки: 550В×400Ш Максимальный размер упаковки: 500мм В×350мм Ш (19.7" В × 13.8" Ш)

## 2 Подготовка перед использованием машины

### 2.1 Погрузка

Оборудование поставляется в упаковке.  
Каждая упаковка размещается на деревянной паллете и обвязывается полиэстеровой лентой.



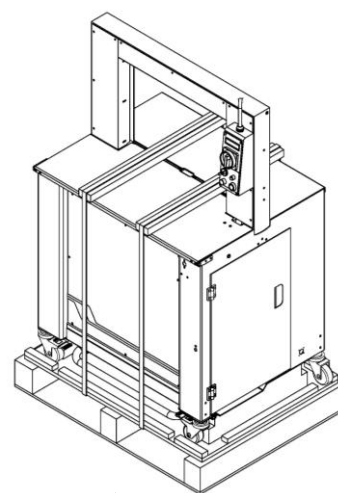
### 2.2 Транспортировка и центр тяжести

Транспортировку стрэппинг-машины следует осуществлять на паллете, поднимая машину с помощью вилочного погрузчика или другого подъемного оборудования. Ролики должны находиться в углублениях. Чтобы защитить машину во время транспортировки, рекомендуется упаковывать её в ящик, изготовленный из твердых материалов.

Зафиксируйте машину на паллете с помощью ленты. Обвяжите ленту вокруг верхних плит.

Используйте картон во избежание царапин.  
Используйте пластиковую ленту, чтобы прикрепить крышку к паллете.

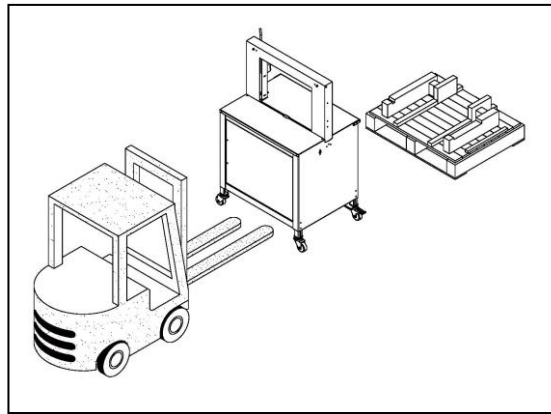
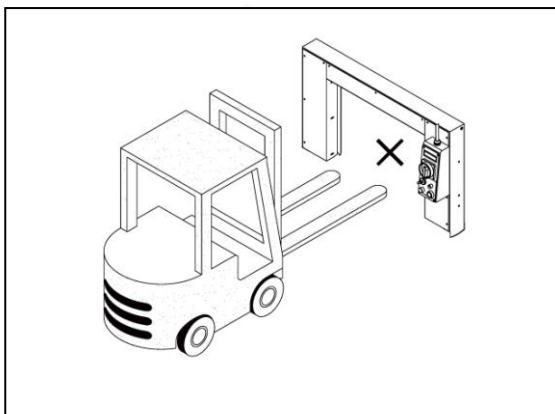
Запрещается использовать вилочные погрузчики или другую погрузочную технику для снятия машины с паллеты.




Положение центра  
тяжести

### **ВНИМАНИЕ!**

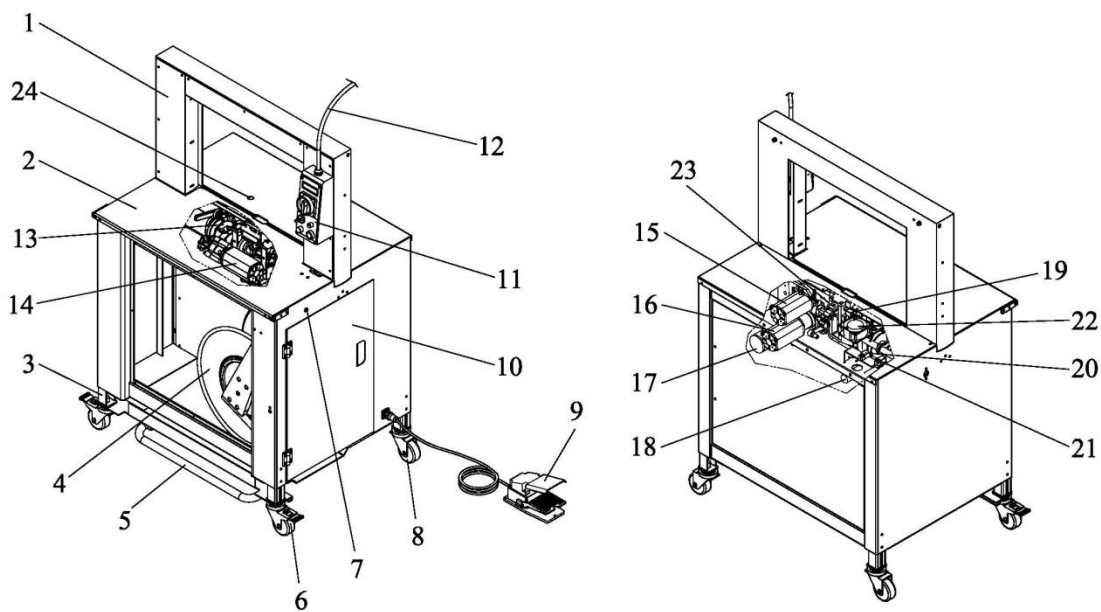
**Запрещается размещать вилы погрузчика под аркой. Перевозить машину только с размещенными под рамой вилами.**





**Опасность при подъеме!**  
 Подвешенный груз может упасть.  
 Из-за неправильного крепления или поломки подъемного механизма груз может упасть и привести к серьезным повреждениям или смерти.  
 Запрещается находиться под подвешенным грузом!

### 2.3 Монтажная схема



1. Арка
2. Верхний передний стол
3. Регулируемая опора
4. Шпуля
5. Педаль
6. Ролик (с тормозом)
7. Устройство отгормаживания шпули

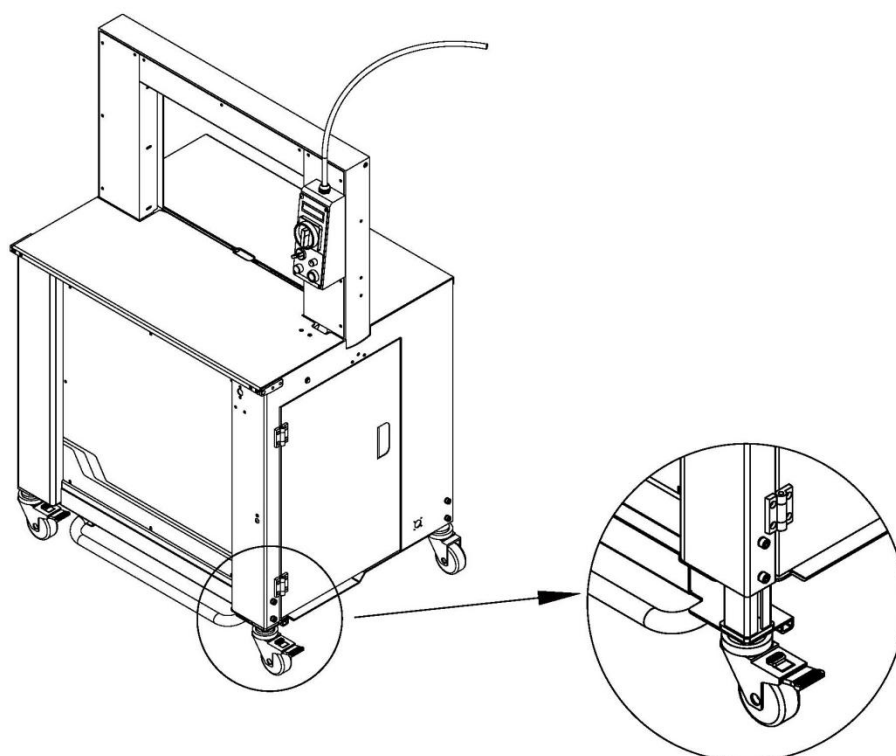
8. Ролик (без тормоза)
9. Ножная педаль (опция)
10. Боковая дверь
11. Панель управления
12. Шнур питания
13. Обвязывающая головка
14. Главный двигатель М1
15. Двигатель подачи М2
16. Двигатель натяжения М3
17. Накопительный ящик М4
18. Автоматический двигатель подачи М5
19. Бесконтактный переключатель SQ1
20. Бесконтактный переключатель SQ2
21. Бесконтактный переключатель SQ3
22. Вентилятор (М11)
23. Нагреватель
24. Фотодатчик (опция)

## 2.4 Установка

1. Устраните упаковку и проверьте, не была ли повреждена машина во время транспортировки.
2. Отрегулируйте высоту стола, изменяя позицию болтов под рамой машины (См. схему ниже). После завершения регулировок, убедитесь, что все фиксирующие винты достаточно хорошо затянуты.

### Внимание!

Убедитесь, что провод бесконтактного переключателя (внизу слева) отключен во избежание повреждений во время регулирования высоты стола.



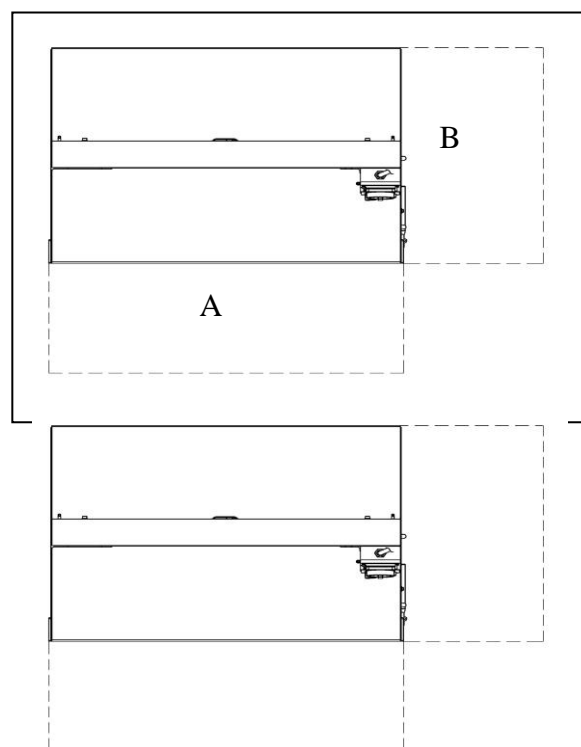


3. После размещения машины на рабочем месте убедитесь, что два передних ролика (с тормозами) были заблокированы во избежание смещения машины.
4. Перед передвижением машины необходимо разблокировать ролики. Заблокируйте данные ролики снова после установки.
5. Рекомендуется передвигать машину только в случае необходимости. Перед тем, как передвинуть машину, отключите подачу электроэнергии, выньте разъем из розетки, положите провод на машину и разблокируйте два передних ролика.
6. Минимальные требования к электросети
  - В поперечном разрезе размер кабеля электропитания должен составлять  $1.0 \text{ мм}^2$  (16 американский калибр проволоки).
  - Максимальный предохранитель проводки не должен превышать 16 А.

### 3.5 Рабочая среда

Площадь (А) необходима для работы стреппинг-машины.

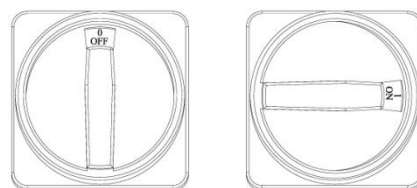
Площадь (В) необходима для замены ленты или регулирования количества ленты в накопительном ящике.



### 3.6 Операционные элементы

#### 1. Главный выключатель электропитания:

- Обеспечивает машину электропитанием. Переключите выключатель в позицию “1”, чтобы включить основное электропитание. После завершения обвязывания переключите выключатель в позицию “0”, чтобы выключить машину.



#### 2. ЖКД дисплей:

Отображает состояние ленты.

#### 3. Переключатель натяжения

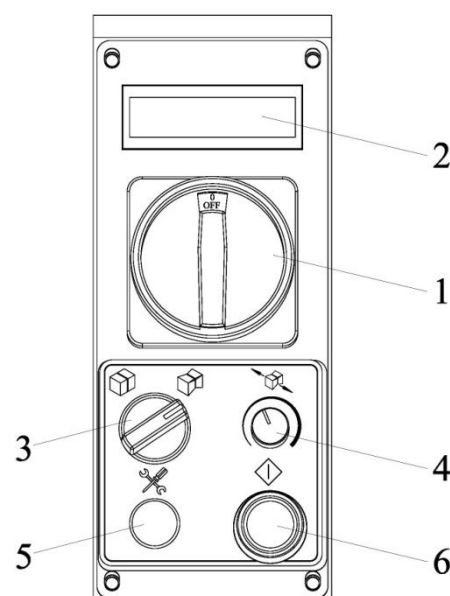
«Слабое-Сильное»:

Переключите вправо для сильного натяжения ленты.

Переключите влево для слабого натяжения ленты.

#### 4. Потенциометр натяжения ленты:

Поверните по часовой стрелке, чтобы увеличить силу натяжения ленты; поверните против часовой стрелки, чтобы уменьшить силу натяжения лены. Данный потенциометр функционирует только в режиме сильного натяжения.



#### 5. Энкодер функций:

Поверните по или против часовой стрелки, чтобы изменить настройки для ленты.

#### Обратите внимание!

**Переключатель натяжения предоставляет настройки для времени охлаждения и таймеров фотодатчика (фотодатчик предоставляется как опция) (См. стр. 22). Другие настройки могут быть изменены только техниками с помощью пароля.**

#### 6. Пусковой переключатель:

- Когда машина готова к работе и после включения главного выключателя электропитания необходимо нажать пусковой переключатель, чтобы активировать другие средства управления.
- Начните цикл обвязывания.
- Чтобы устранить ошибку машины, нажмите кнопку reset (Сброс на «0»)

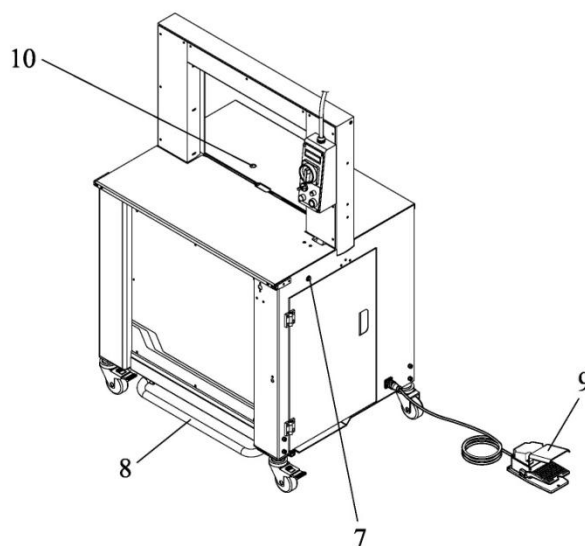
**7. Переключатель отсоединения шнура:**

Служит для отсоединения диспенсера и легкой замены ленты.

**8. Педаль:**

Используется, чтобы начать цикл обвязывания.

Чтобы устранить ошибку машины, нажмите кнопку reset (Сброс на «0»)



**9. Ножная педаль (Опция):**

Используется, чтобы начать цикл обвязывания.

Чтобы устранить ошибку машины, нажмите кнопку reset (Сброс на «0»)

**10. Переключатель с фотодатчиком (Опция)**

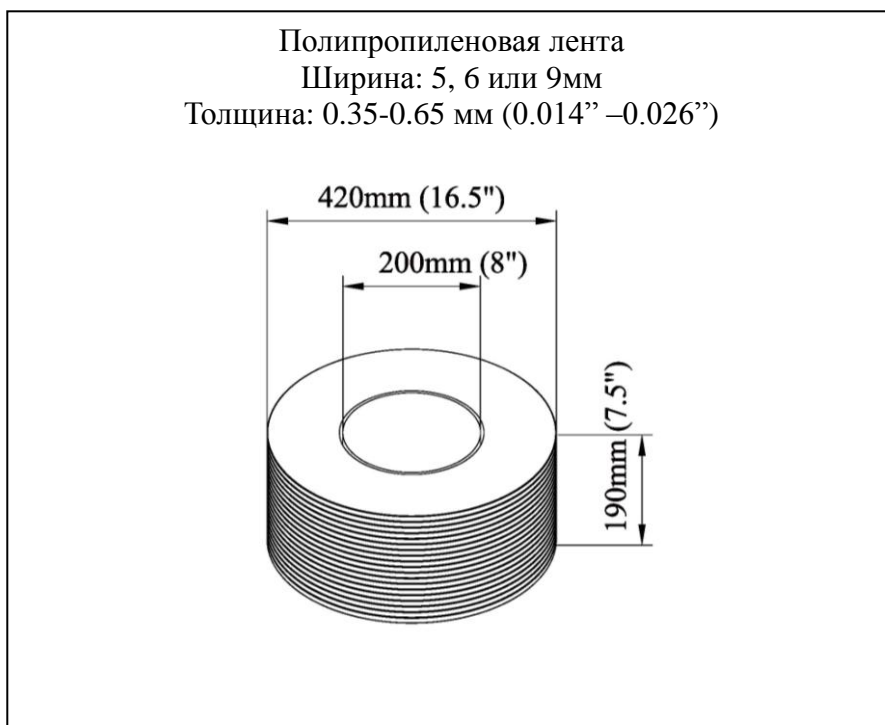
Переключатель с фотодатчиком служит для того, чтобы автоматически начинать цикл обвязывания при обнаружении упаковки.

Способы управления фотодатчиком продемонстрированы ниже.

Функция	Функция
1	Однократный цикл обвязывания: начинает цикл, когда упаковка покрывает фотодатчик. Время задержки перед началом цикла обвязки контролируется Таймером 1.
N	Многочисленные циклы обвязывания: начинает цикл, когда упаковка покрывает фотодатчик. Обвязывание продолжается, пока фотодатчик обнаруживает упаковку. Время обвязывания определяется Таймером 1 и Таймером 2.
Таймер 1	Устанавливает время задержки от момента обнаружения упаковки до начала первого цикла обвязывания. Это позволяет пользователю правильно разместить упаковку перед первым обвязыванием. Таймер регулируется от 0 до 5 секунд.
Таймер 2	Устанавливает время задержки (интервал) между циклами обвязывания. Если необходимо совершить многочисленные циклы обвязывания, таймер служит для установки интервала между циклами обвязывания. Таймер регулируется от 0 до 5 секунд.

### 3.7 Загрузка ПШ ленты

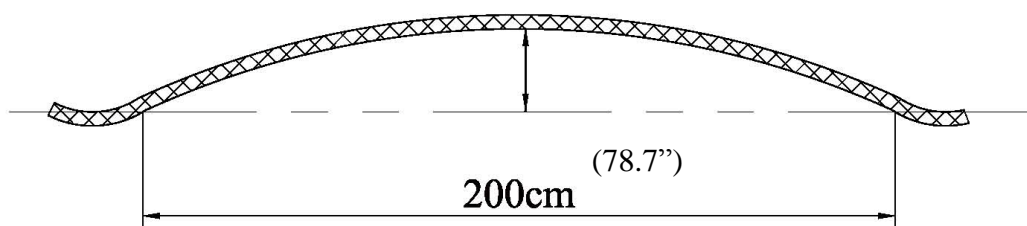
#### 3.7.1 Технические характеристики



**Обратите внимание:**

**Вес катушки с лентой не должен превышать 12 кг (27 фунтов). Слишком большой вес может нанести вред системе поддержки шпули.**

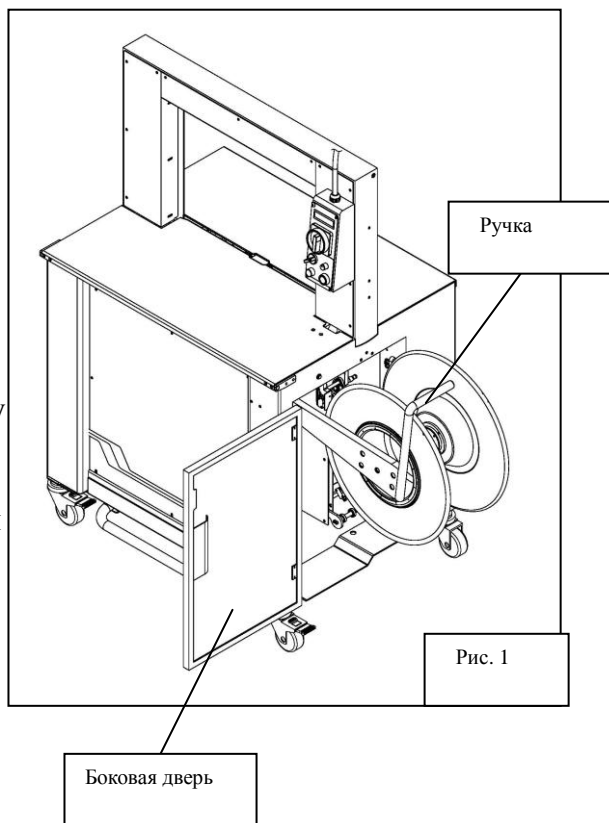
Запрещается использование ленты с излишней выпуклостью, как показано ниже.



Высота 5мм (0.2") или выше

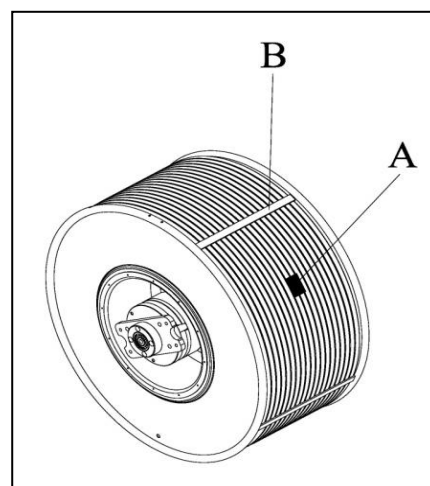
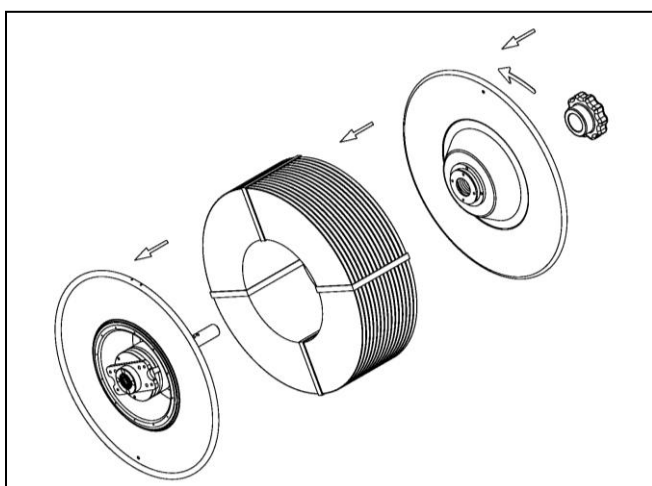
### 3.7.2 Установка шпули

1. Откройте боковую дверь, которая находится справа. (Рис. 1).
2. Поднимите ручку шпули вверх до упора. (Рис. 1).
3. Ослабьте гайку ручки шпули, нажав на неё и повернув её влево.
4. Выньте внешний фланец.
5. Установите новую катушку на барабане соответственно инструкциям на шпуле.
6. Установите внешний фланец и гайку ручки шпули снова, повернув её вправо.
7. Удалите защитные ленты (А) и (В) и стикеры.
8. Нажмите ручку шпули, чтобы установить шпулю в исходное положение.



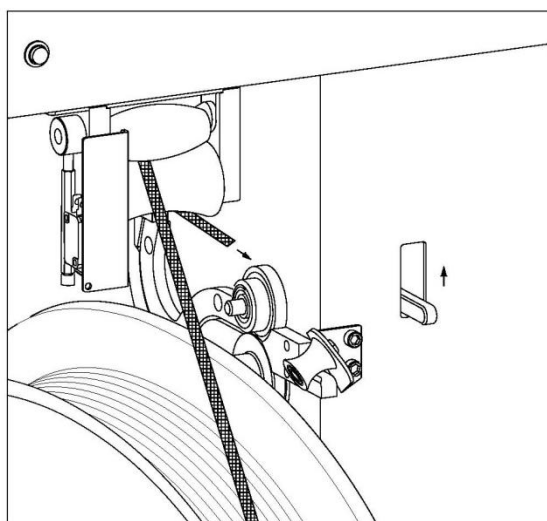
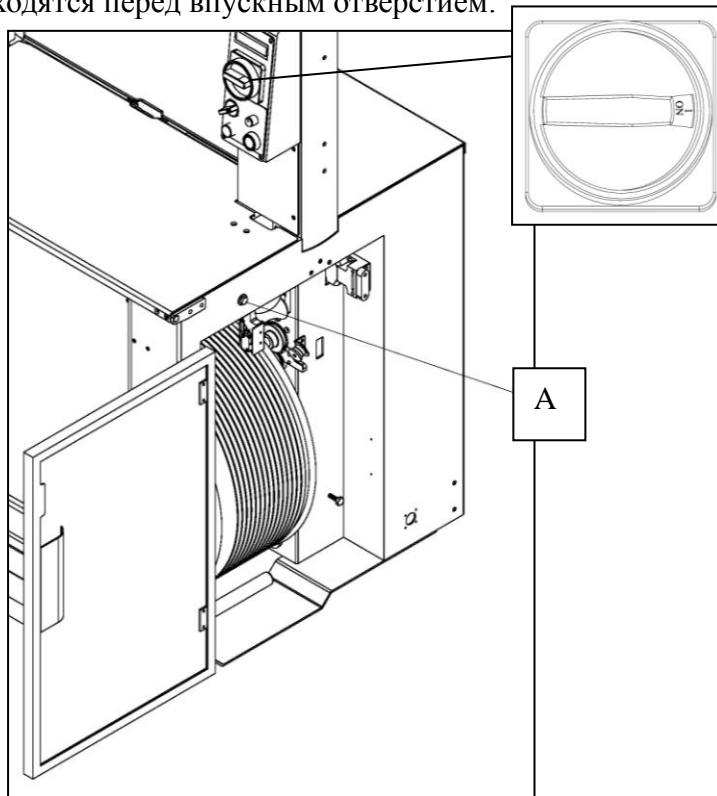
Внимание:

Чтобы отпустить гайку ручки шпули, поверните её влево. Чтобы зажать её, поверните вправо.

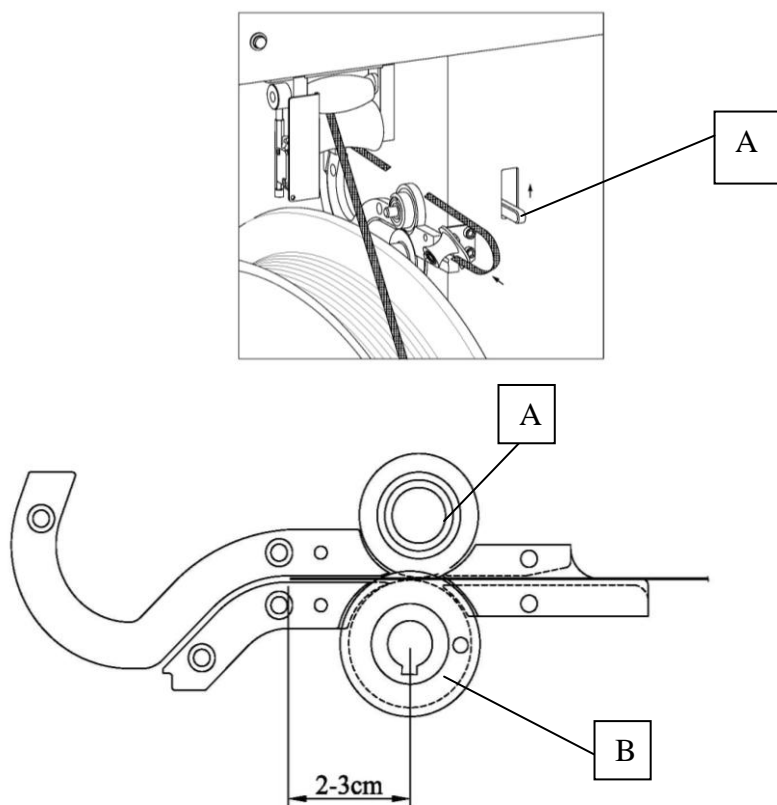


### 3.8 Процесс автоматической подачи ленты

1. Поверните главный выключатель электропитания, который находится на панели управления, вправо (в позицию 1) и нажмите пусковой переключатель.
2. Откройте дверь справа.
3. Нажмите «Переключатель отсоединения ленты А» и выньте около 90 см ленты.
4. Проденьте ленту между 2 передними роликами, а затем между роликами, которые находятся перед впускным отверстием.

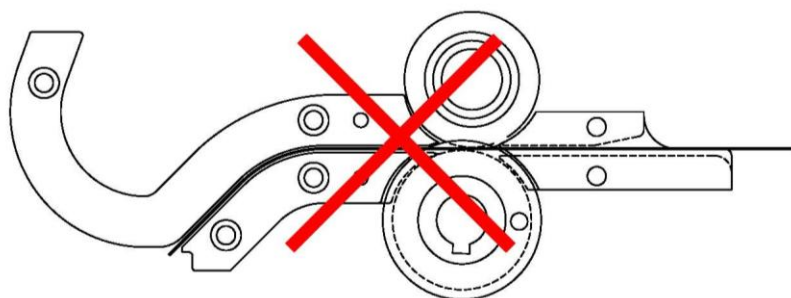


5. Поднимите рычаг А и проденьте ленту между роликами А и В. Протяните ленту на 2-3 см.



**Внимание:**

Если лента выступает более, чем на 6 см из роликов, это может помешать процессу автоматической подачи ленты.



6. Закройте боковую дверь и нажмите пусковой переключатель. Машина выполнит автоматическую подачу ленты через 5 секунд, и будет продолжать подавать ленту до момента запаивания.

**Внимание!**

Во время процесса автоматической подачи ленты функционирует только пусковой переключатель. Ни педаль, ни ножная педаль не будут функционировать.

**Внимание!**

На линии разреза ленты не должно быть неровностей во избежание сбоя автоматической подачи ленты.

## 4. Работа с машиной

После того, как стрэппинг-машина была включена, нагреватель начнет нагреваться, и ЖКД дисплей будет оставаться включенным, пока нагреватель не достигнет рабочей температуры (около 2 минут).

### Внимание!

**Машина не начнет свою работу, пока нагревателем не будет достигнута рабочая температура. Лопасты нагревателя будут продолжать свою работу, пока нагреватель не достигнет рабочей температуры.**

### 4.1 Работа со слабым натяжением

1. Поместите упаковку посередине стола под желобом.
2. Нажмите пусковой переключатель или запустите ножную педаль (опция), чтобы начать обвязывание.

### Обратите внимание!

**При работе в режиме слабого натяжения потенциометр натяжения не функционирует.**

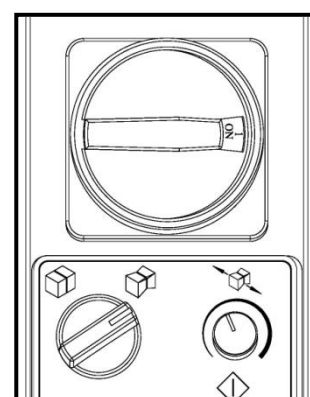
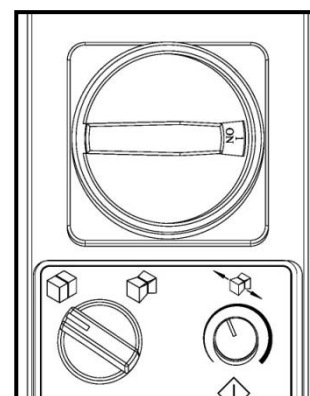
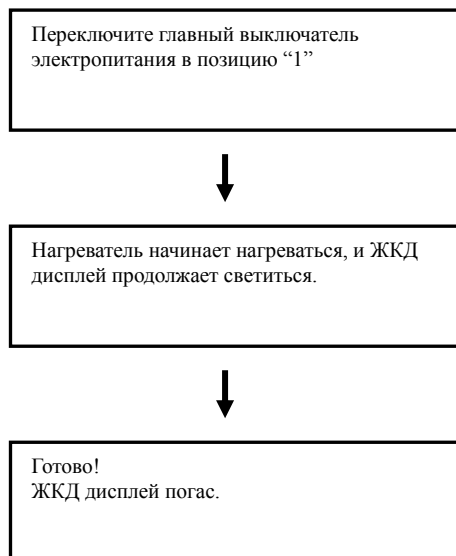
### 4.2 Работа с сильным натяжением

1. Поместите упаковку посередине стола под желобом.
2. Отрегулируйте потенциометр натяжения в соответствии с размером упаковки.
3. Нажмите пусковой переключатель или запустите ножную педаль (опция), чтобы начать обвязывание.

### Внимание!

**Не дотрагиваться до области обвязывания!**

**Если под ПП ленту случайно попали руки, сначала отключите выключатель электропитания, а затем обрежьте ленту.**





### 4.3 Энкодер функций

На ЖКД дисплее отобразятся разные таймеры, такие как время охлаждения, таймер 1, таймер 2 и т.д. После удержания кнопки энкодера функций около 2 сек., поверните энкодер, чтобы выбрать таймер, который нужно изменить. Нажмите данную кнопку, чтобы подтвердить таймер, который нужно было изменить и поверните ее снова, чтобы изменить значение, а затем нажмите её снова, чтобы подтвердить внесенные изменения.

T5: таймер времени охлаждения, диапазон 0-0.6S

T1: См. A16 таймер 1

T2: См. A16 таймер 2

T4: Нажмите кнопку «время задержки», диапазон 0-3S

RH1> 0: Фотодатчик не функционирует (Деактивировать)

1: Фотодатчик функционирует (Активировать)

RH1-N> 0: одиночный цикл обвязывания, когда RH1 активирован.

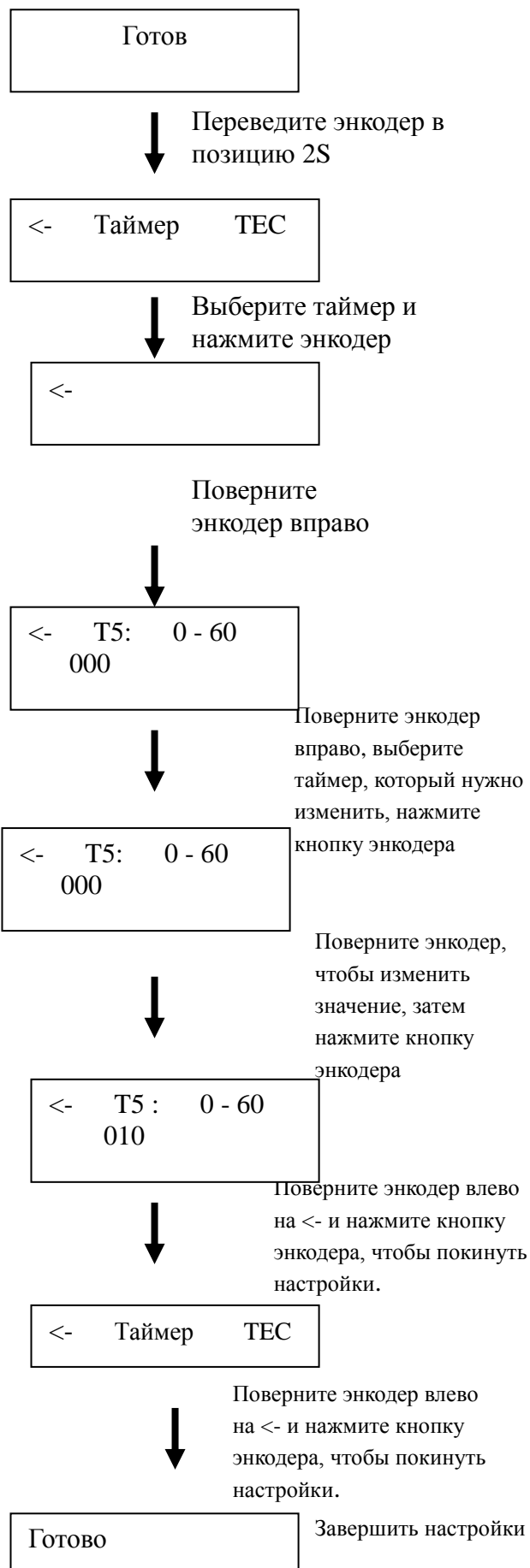
1: Бесперывные циклы обвязывания, когда RH1 активирован, цикл прервется в случае отсутствия упаковки.

SQ6> 0: сенсор для исходной позиции желоба в рабочем состоянии (Деактивировать)

1: сенсор для исходной позиции желоба в нерабочем состоянии (Активировать)

Press>0: Нажмите, чтобы деактивировать устройство (только для TP-702P)

1: Нажмите, чтобы активировать устройство (только для TP-702P)



## 5. Настройки

### 5.1 Количество ленты в накопительном ящике

Заводские настройки машины заранее предусматривают достаточное количество места для ленты в накопительном ящике.

Однако могут потребоваться дополнительные настройки в зависимости от качества и толщины используемой ленты.

Подача ленты из накопительного ящика должна быть достаточна для 2-5 циклов обвязывания.

(Количество циклов зависит от размера упаковки и арки. Чем больше арка и упаковка, тем меньшее количество циклов может быть совершено)

#### **Внимание!**

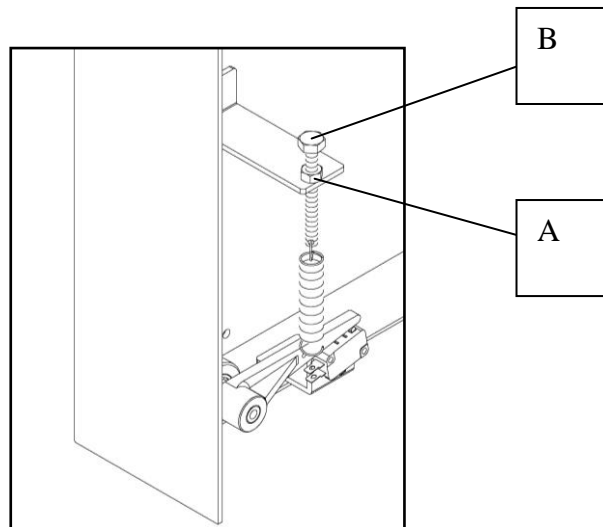
**Чрезмерное количество ленты в накопительном ящике может привести к заеданию ленты и проблемам с подачей ленты.**

**Недостаточное количество ленты в накопительном ящике может привести к проблемам с подачей ленты или снизить скорость обвязывания.**

Механизм регулировки количества ленты находится внутри в задней части машины.

В случае, если количество ленты в накопительном ящике недостаточное, необходимо ослабить гайку А и повернуть болт В против часовой стрелки. После завершения регулировок, убедитесь, что гайка А затянута во избежание нестабильного накопления ленты.

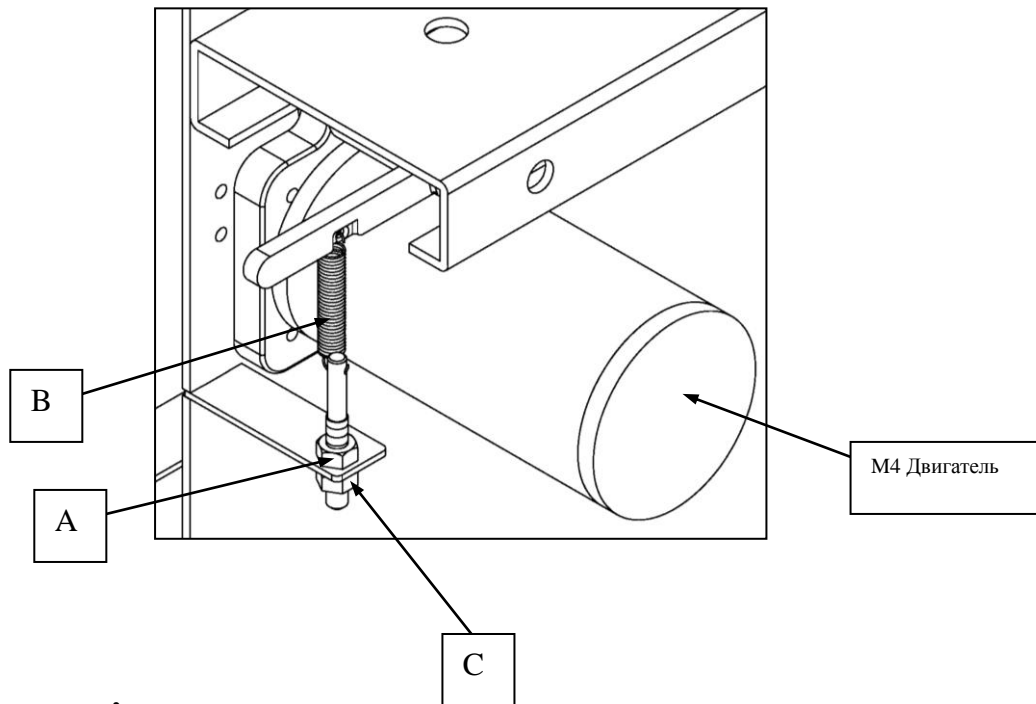
В случае, если количество ленты в накопительном ящике чрезмерное, необходимо ослабить гайку А и повернуть болт В по часовой стрелке. После завершения регулировок, убедитесь, что гайка А затянута во избежание нестабильного накопления ленты.



## 5.2 Настройки давления подачи в накопительный ящик

Заводские настройки машины заранее предусматривают достаточное давление подачи для забора ленты с катушки в накопительный ящик. Могут потребоваться некоторые регулировки, чтобы увеличить давление подачи, если вы используете мягкую ленту.

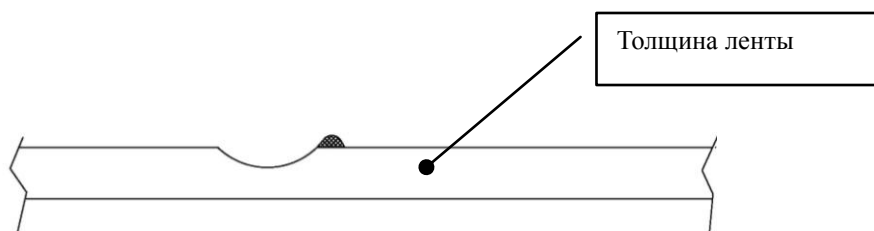
Если необходимо увеличить давление подачи, ослабьте гайку А и поверните гайку С вверх, чтобы увеличить сопротивление пружины В. Убедитесь, что вы затянули гайку А против часовой стрелки после завершения регулировок.



### Внимание!

**Чрезмерное давление подачи может привести к проблемам с подачей ленты, так как лента будет царапаться о ролики.**

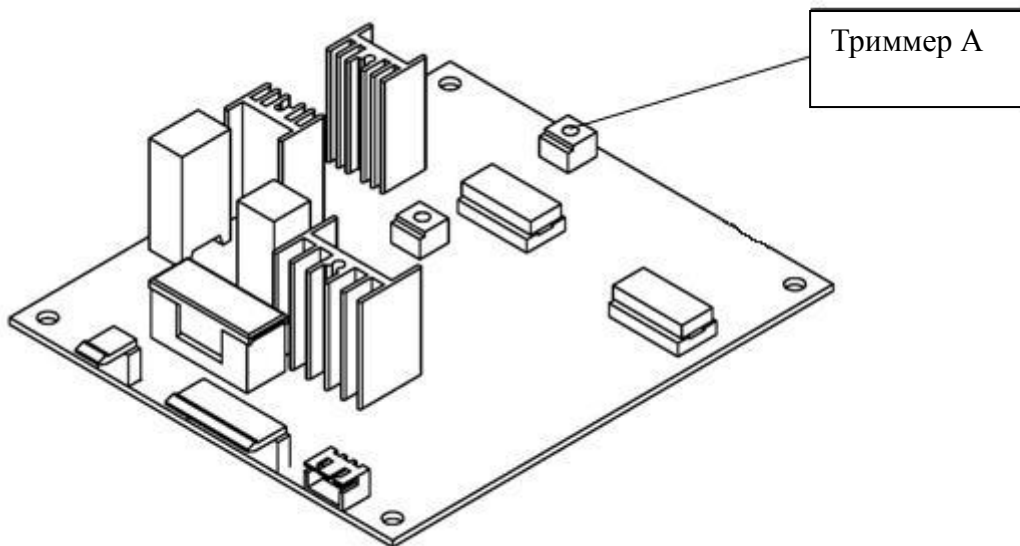
**Недостаточное давление может привести к проблемам с подачей ленты, так как количество ленты в накопительном ящике будет недостаточным.**



### 5.3 Настройки температуры нагревателя

Заводские настройки машины предусматривают правильную температуру нагревателя. Возможно, могут потребоваться некоторые регулировки в соответствии с температурой рабочей среды и качеством ПП ленты для обеспечения большей эффективности запаивания.

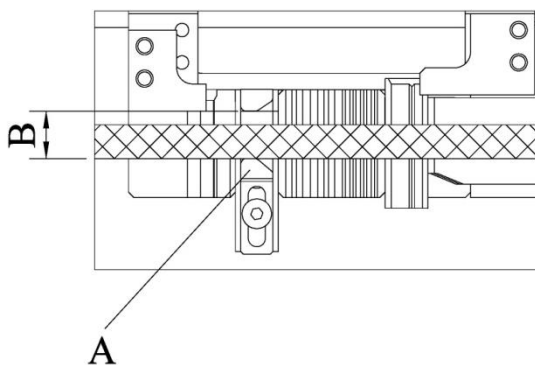
Поверните «А» по часовой стрелке, чтобы увеличить температуру нагревателя и против часовой стрелки, чтобы уменьшить температуру нагревателя.



### 5.4 Необходимые настройки после изменения ширины ленты (5мм, 6мм и 9мм)

#### 1. Регулировка держателя лезвия

Отрегулируйте А (держатель лезвия) в соответствии с лентой и убедитесь, что ширина В шире, чем лента, на 5 мм (0.02”).

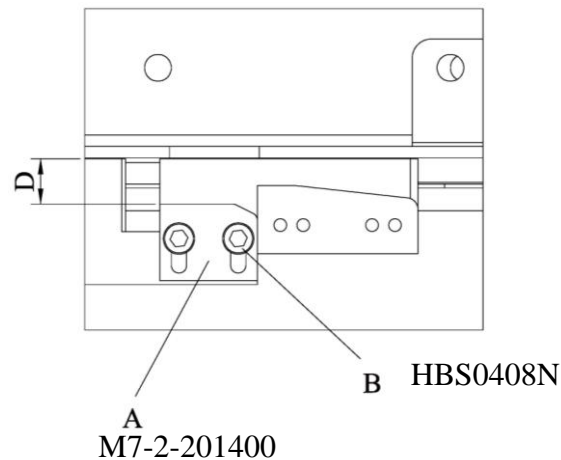


#### Внимание:

Если В слишком широкое, это приведет к проблемам с запаиванием. Однако, если В слишком узкое, это приведет к проблемам с подачей ленты.

#### 2. Настройка “Правой направляющей ленты”

Ослабьте болты на правой направляющей ленты и выньте её. Затем ослабьте 2 болта В (HBS0408N) и отрегулируйте А соответственно характеристикам ленты. Убедитесь, что D превышает размер ленты на 0.1 мм. После этого закрепите болты В и установите «правую направляющую».



**Внимание:**

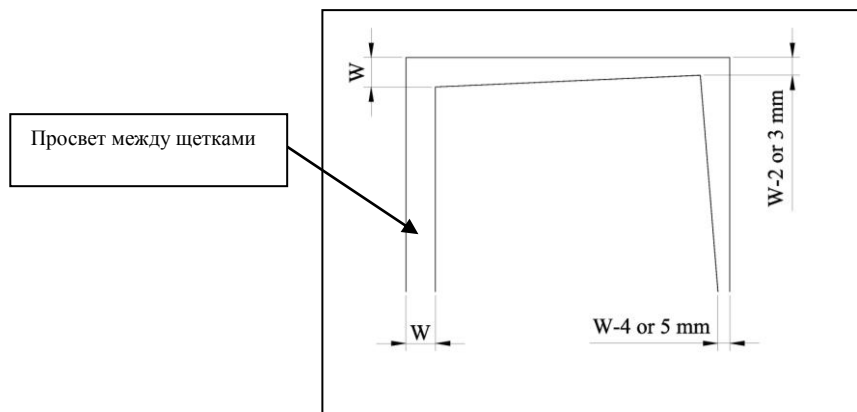
Если D слишком широкое, это может привести к проблемам с запаиванием. Однако, если D слишком узкое, это приведет к проблемам с подачей ленты.

### 3. Регулирование просвета между щетками арки

Просвет между щетками в левой и верхней левой части должен примерно равняться ширине ленты.

Просвет между щетками в верхней правой части должен быть на 2-3мм уже, чем лента.

Просвет между щетками в верхней части правого желоба должен равняться просвету в правой стороне верхней арки. Просвет между щетками в нижней правой части должен быть уже на 4-5 мм, чем лента.



**Обратите внимание:**

Просвет между щетками зависит от размера упаковки. Во избежание оказания негативного эффекта на реверсирование ленты, просвет необходимо увеличить, если упаковка находится близко к арке.

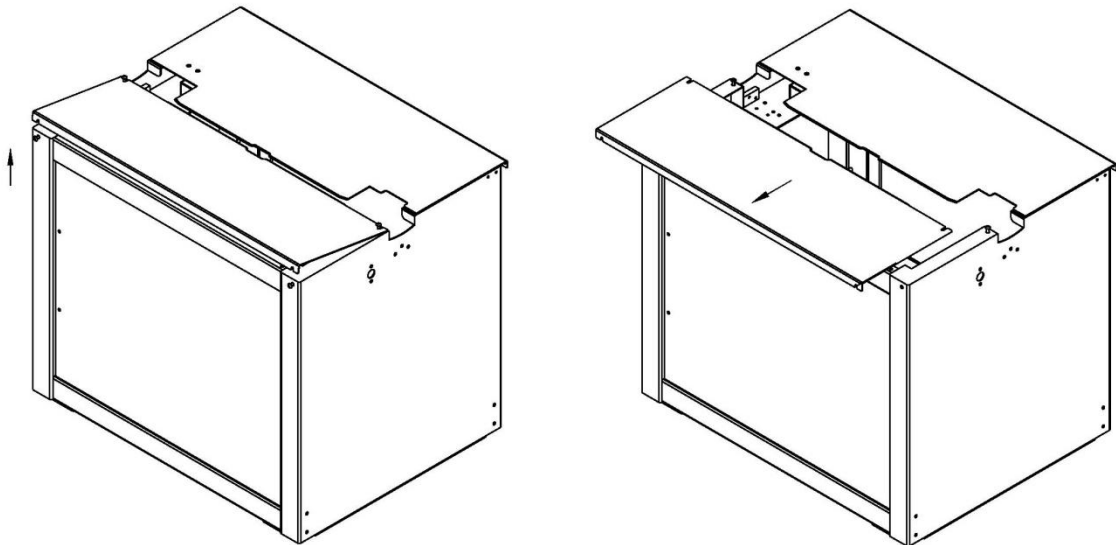
### 4. Настройка количества ленты в накопительном ящике

Количество ленты в накопительном ящике зависит от ширины ленты.

В случае необходимости отрегулируйте количество ленты, как указано в п. 5.1.

## 5.5 Настройки давления подачи/реверсирования

Задняя сторона верхнего стола привинчена невыпадающими винтами. Чтобы снять её, ослабьте невыпадающие винты примерно на 5 мм, а затем поднимите конец задней стороны вверх и выньте её.

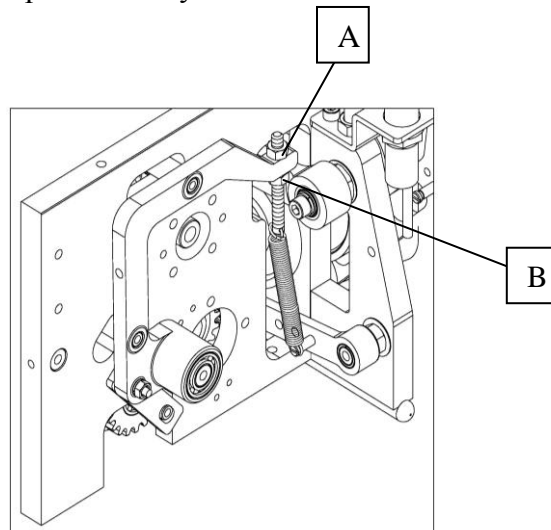


### 1. Регулирование давления подачи

Заводские настройки машины предусматривают правильно отрегулированное давление подачи. Однако могут потребоваться некоторые регулировки в соответствии с различными характеристиками ленты (такими как качество поверхности и толщина ленты).

Если проблемы с подачей ленты возникают часто и являются причиной неправильного давления подачи, отрегулируйте давление подачи следующим образом:

Ослабьте гайку В и поверните гайку А по часовой стрелке, чтобы увеличить давление подачи. Или ослабьте гайку А и поверните гайку В против часовой стрелки, чтобы уменьшить давление подачи. После завершения настроек, убедитесь, что вы хорошо затянули гайки А и В.

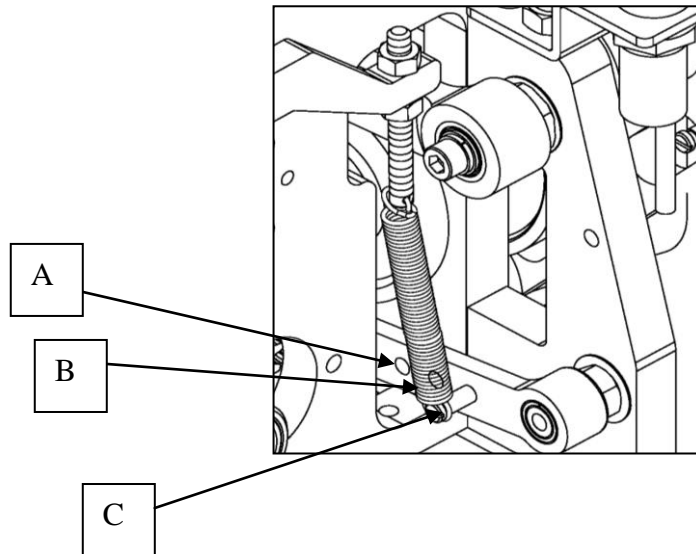


## 2. Регулирование давления реверсирования

Заводские настройки машины предусматривают правильно отрегулированное давление реверсирования. Однако могут потребоваться некоторые регулировки в соответствии с различными характеристиками ленты (такими как качество поверхности и толщина ленты).

Если машина часто неправильно реверсирует ленту, что является следствием неправильно отрегулированного давления реверсирования, следуйте ниже указанным инструкциям:

Выньте деталь (ТА-073 Пружинный крюк) из позиции С и установите в позицию В или А, чтобы увеличить давление реверсирования.



## 5.6 Регулировка роликов натяжения для сильного натяжения

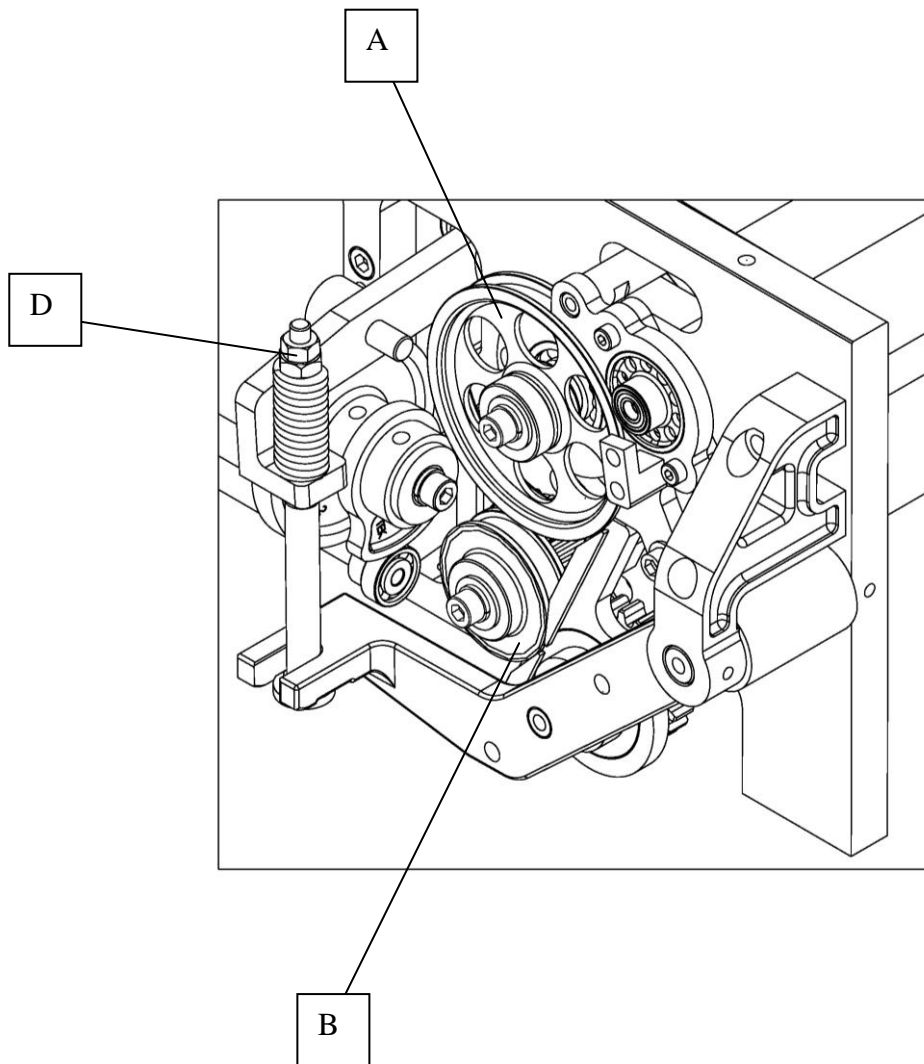
Заводские настройки машины предусматривают правильно отрегулированное давление подачи для сильного натяжения. Однако могут потребоваться некоторые регулировки давления подачи в соответствии с различными характеристиками ленты (такими как качество поверхности и толщина ленты).

При недостаточном натяжении, если переключатель натяжения «Слабое-Сильное» находится на максимальной позиции, поверните гайку D по часовой стрелке.

Это может устранить проблему недостаточного натяжения при сильном натяжении и проскальзывания ленты между A и B.

**Обратите внимание:**

**В случае, если давление подачи для сильного натяжения установлено на слишком высоком уровне, натяжение будет снижаться.**



## 6. Способы устранения неполадок

### 6.1 ЖКД дисплей

Если машина функционирует неправильно, ЖКД дисплей начнет мигать, и появится сообщение об ошибке. Сообщение может содержать следующую информацию:

1. Напоминание:
  - a. Нажмите кнопку Старт (Push Start): Пожалуйста, нажмите кнопку Старт, чтобы запустить машину. Это необходимо после того, как был выключен предохранительный выключатель или если вы только что включили машину.
  - b. Загрузите ленту (Load Strap): Установите новую катушку ленты или заново запустите автоматическую подачу ленты.
  - c. B6 открыт; K1 открыт (B6 open; K1 open): Если на дисплее появляется сообщение такого характера после того, как вы нажали кнопку Старт, это значит, что аварийный выключатель включен или K1 в блоке управления функционирует неправильно.
2. Неисправная работа переключателей:
  - a. Ошибка пускового переключателя (Start Switch Error): Пусковой переключатель или ножная педаль приводятся в действие



- самостоятельно. Проверьте, нет ли дефектов в каком-либо из данных переключателей.
- b. Ошибка пуска катушки (Reel Release Error): Переключатель пуска катушки приводится в действие самостоятельно. Попробуйте нажать его рукой, чтобы проверить, нет ли дефекта.
  - c. Ошибка SQ1 (SQ1 on Error): SQ1 запускается при автоматической подаче ленты. Проверьте, нет ли дефекта в SQ1 или в рычаге переключателя.
  - d. Неисправная работа ножной педали (Foot bar failed): Ножная педаль не может работать исправно, так как она не может вернуться в исходную позицию.
3. Неисправная работа процессов:
- a. Неисправность процесса автоматической подачи ленты (ASF failed): Может быть последствием неправильного направления ленты или слишком большого количества ленты. Перезапустите автоматическую подачу ленты.
  - b. Заедание ленты (Feed jam): Заедание ленты может происходить из-за невозможности подать ленту в позицию запаивания. Чтобы устранить заедание ленты, нажмите пусковой переключатель или ножную педаль. Если это не поможет устранить проблему, необходимо проверить следующие возможные причины неполадки:

Неисправность	Причина	Способ устранения неполадки
1. Заедание ленты	На ленте слишком много загибов	Замените ленту
	Недостаточное давление подачи	Отрегулируйте давление подачи, как указано в п. 5.5
	Слишком большое количество ленты в накопительном ящике, что приводит к появлению загибов.	Отрегулируйте количество ленты в накопительном ящике, как указано в п. 5.1.

#### Другие неисправности

1. Запаивание не осуществляется	Слишком много загрязнений на обеих сторонах пластины нагревателя	Очистите обе стороны пластины нагревателя с помощью мелкой наждачной бумаги.
	Недостаточная температура нагревателя.	Увеличьте температуру нагревателя, как указано в п. 5.3
	Недостаточное время охлаждения	Увеличьте время охлаждения, как указано в п. 4.3
2. Недостаточное натяжение ленты	Переключатель натяжения «Слабое-Сильное» находится в позиции «Слабое»	Переключите в позицию «Сильное»
	Смазка случайно попадает в ролик натяжения	Очистите ролик от смазки
	Слишком много загрязнений на шестеренке ролика натяжения	Очистите шестеренку от загрязнений

## 7. Техническое обслуживание

### Предупреждение:

Перед тем, как приступить к техническому обслуживанию машины или ремонтным работам, переключите главный выключатель электропитания в позицию "О" (Выкл). Подождите около 5 минут, пока нагреватель охладится, во избежание получения ожогов при работе с данной областью.

### 1. Очистка и смазка

Надежность и долгий срок службы стрэппинг-машины во многом зависят от проведения регулярной очистки и смазки.

#### ВНИМАНИЕ!

На всех основных транспортных деталях, таких как ролики и направляющие ленты, не должно быть смазки.

Не используйте загустевшую смазку.

Рекомендуется использовать смазку SAE 30.

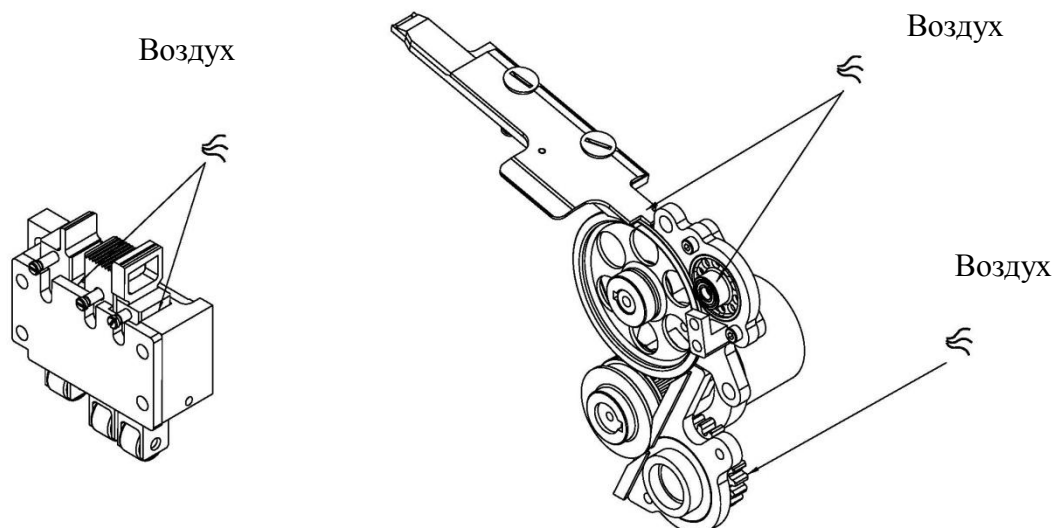
### 2. Техническое обслуживание

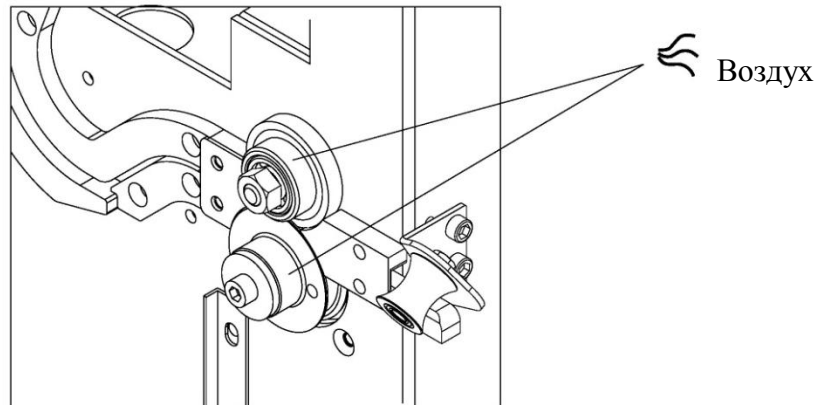
Используйте только оригинальные запасные части от производителя машины.



#### Ежедневно:

Ежедневно используйте воздушный пистолет для прочистки закругленных деталей (возле лезвий, направляющей ленты и роликов подачи). Удаляйте остатки пластика в машине.



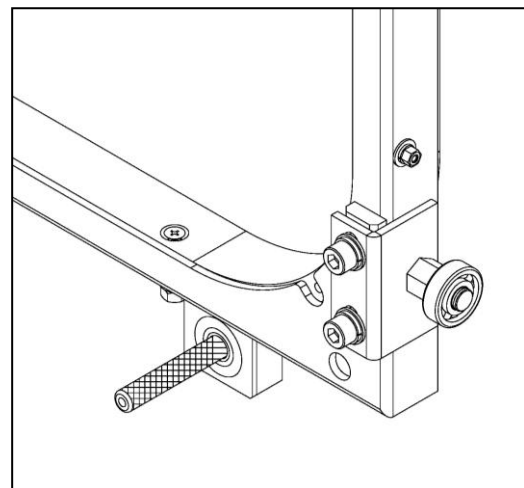
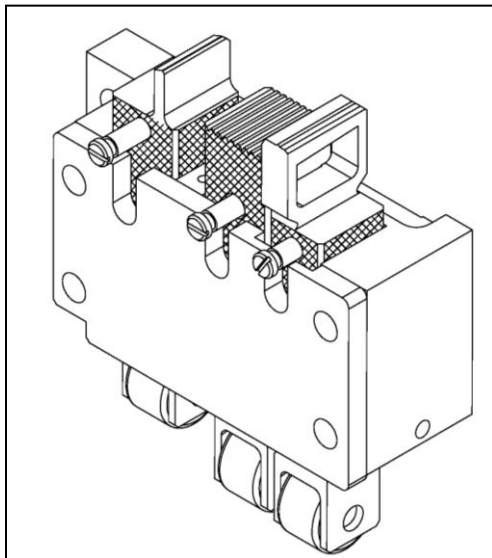


**Еженедельно:**

Еженедельно смазывайте переднюю прижимающую планку, прижимающую пресс планку, заднюю прижимающую планку и швы арки.

Ознакомьтесь с нижеследующими инструкциями про смазочные отверстия.

Перед тем, как преступить к смазке, очистите детали от загрязнений во избежание смешивания смазки и загрязнений, что может оказывать негативный эффект на функционирование машины.



Проведите несколько тестовых обвязок, обращая внимание на нехарактерные звуки, и проверьте правильность работы машины.

**Ежемесячно: (или после 100 000 циклов обвязывания)**

Следует очищать обе стороны пластины нагревателя и полировать их мелкой наждачной бумагой в случае необходимости.

**ВНИМАНИЕ: перед очисткой следует убедиться, что сварочная пластина остыла.**

Проверьте, легко ли двигаются поддерживающие и кулачковые ролики запаивающей головки. Нажимная пластина должна автоматически возвращаться в исходную позицию натяжением пружины.

Тщательно прочистите ролики натяжения от загрязнений.

**Каждые 6 месяцев: (или после 500 000 циклов обвязывания)**

Проверьте пластину нагревателя, замените её или отрегулируйте её положение в случае необходимости.

Проверьте нож запаивающей головки, замените его в случае необходимости.

Убедитесь, что коннектор изоляционной трубки достаточно плотно прилегает к печатной плате.

Проверьте функционирование переднего стола или предохранительного выключателя на правой дверке.

Подготовьте машину к работе. Обвяжите одну упаковку в ручном режиме несколько раз, обращая внимание на возможные неполадки, повторите процедуру.

Проверьте функцию накопления ленты. В случае необходимости замените вспомогательные ролики, внесите необходимые настройки давления накопления или просвета тормоза катушки.

Слегка смажьте рычаг запаивающей головки и подшипники.

**Каждые 12 месяцев: (или после 1000000 циклов обвязывания)**

Замените отклоняющий ролик при видимых изменениях его формы.

В случае шумной работы подшипника необходимо определить его место нахождения и заменить его.

Подготовьте машину к работе. Обвяжите одну упаковку в ручном режиме несколько раз, обращая внимание на возможные неполадки, повторите процедуру.