

## ТРЕБОВАНИЯ ПЕРЕД УСТАНОВКОЙ

WD WD WD  
04 05 06



### Параметры раковин

Инженеры компании Dyson разработали специальный метод тестирования раковин и провели испытания большого количества типов раковин, чтобы определить их совместимость с сушилкой для рук Dyson Airblade Wash+Dry. Список рекомендуемых раковин вы можете найти на сайте [www.dyson.com.ru/hand-dryers/airblade-wash-and-dry](http://www.dyson.com.ru/hand-dryers/airblade-wash-and-dry). Фарфор или металл с матовой поверхностью являются идеальным выбором.

Не рекомендуется использовать раковины с полированной поверхностью, например хромированной.

### Установка смесителя

Основание смесителя должно устанавливаться в 15-40 мм от внешнего края раковины (отмерять от внешнего диаметра). Между центром смесителя и боковой стенкой должно быть расстояние не менее 290 мм. При установке нескольких смесителей рядом их центральные части должны располагаться на расстоянии не менее 580 мм друг от друга. Это позволяет обеспечить достаточное пространство для горизонтального монтажа корпуса двигателя, а пользователи не будут мешать друг другу.

Рис. 1

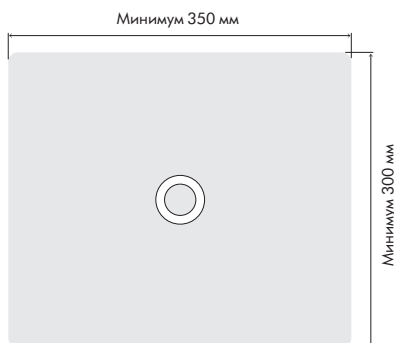


Рис. 2

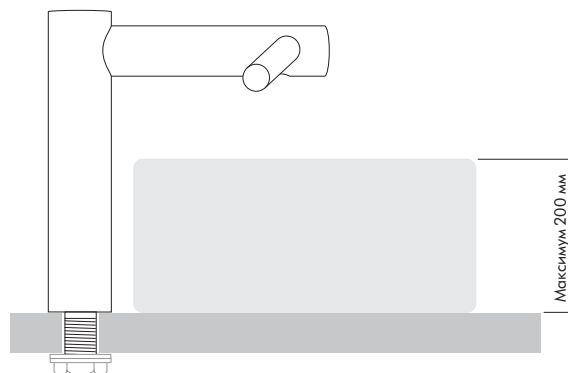
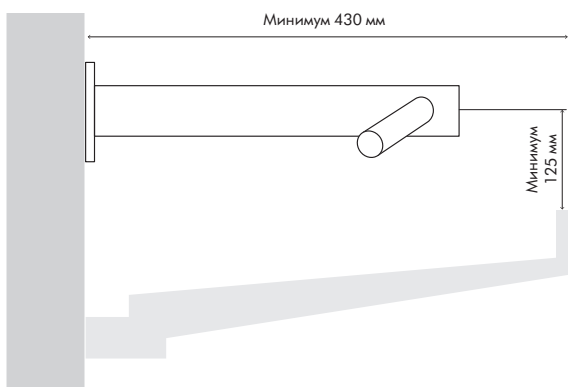


Рис. 3



**Размеры раковины** (Все размеры указаны для внутренних габаритов раковины, если не указано иное)

**Рис. 1** Ширина раковины минимум 350 мм. Расстояние от передней до задней стенки минимум 300 мм.

**Рис. 2** Глубина раковины максимум 200 мм (только для модели WD05). (Внешние габариты раковины, установленной на столешницу.)

**Рис. 3** Минимальное расстояние от центра смесителя до верхней части раковины (только для модели WD06) минимум 125 мм. Расстояние от передней стенки раковины до стены (актуально для всех типов раковин) минимум 430 мм.

Минимальная глубина внутренней части раковины (для всех моделей) - 100 мм.

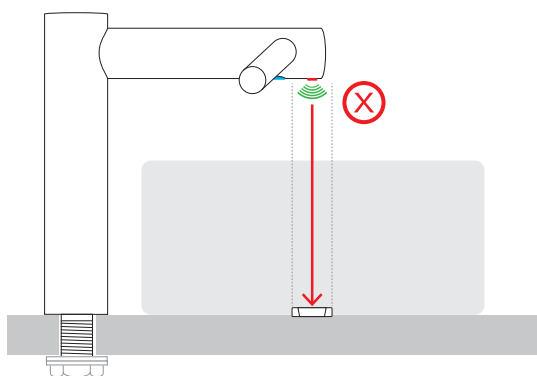
## Установка смесителя

Не размещайте датчик воды, расположенный снизу смесителя, над отражающей поверхностью, например, над сливом или дренажным отверстием. (Рис. 4)

Более подробные инструкции см. в распечатанном руководстве по установке, прилагаемом к устройству. Также их можно найти на сайте [www.dyson.com.ru](http://www.dyson.com.ru)

Рис. 4

WD04, WD05 — 240 мм



## Расположение дозатора для мыла

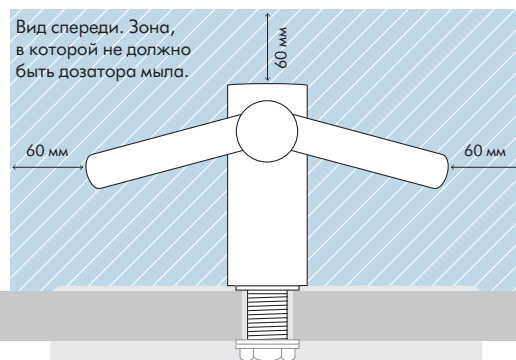
Для создания наилучшего потребительского опыта компания Dyson рекомендует использовать жидкое мыло.

Зоны инфракрасного датчика для активации воздушного потока проходят по всей длине воздуховодов смесителя. Таким образом, следует избегать случайной активации на пути движения рук пользователя по направлению к дозатору мыла.

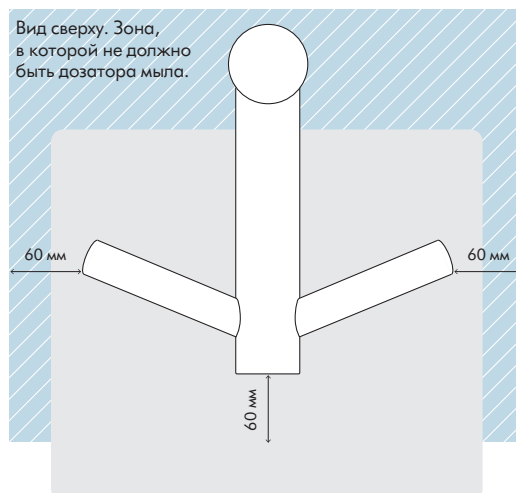
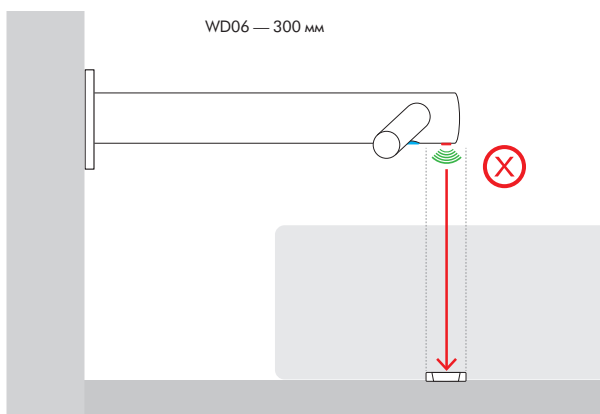
Дозатор должен располагаться на расстоянии не менее 60 мм от элементов смесителя с датчиками, однако, в пределах досягаемости пользователя.

Дозатор мыла также должен устанавливаться как минимум в 60 мм над элементами смесителя, чтобы датчики нельзя было активировать.

Следует учесть, что пользователь может потянуться за мылом по диагонали, такой путь тоже не должен пересекаться с зоной датчиков.



WD06 — 300 мм



## Слив воды

Из-за высокой скорости воздушного потока в непосредственной близости к воде существует вероятность, что вода и мыло окажутся за пределами раковины. Чтобы этого избежать, мы рекомендуем соблюдать следующие правила.

## Форма дна раковины

Плоское дно раковины является причиной плохого слива и большого количества разбрызгивания.

Чтобы улучшить скорость слива, избегайте раковин с плоским дном и прилегающей к сливному отверстию плоской зоной радиусом минимум 60 мм. (Рис. 5).

Рис. 5

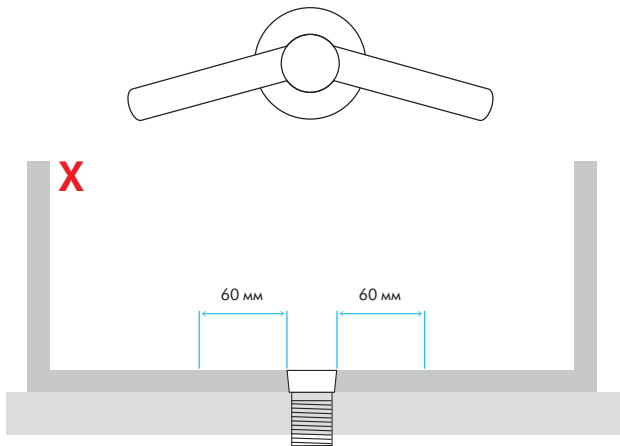
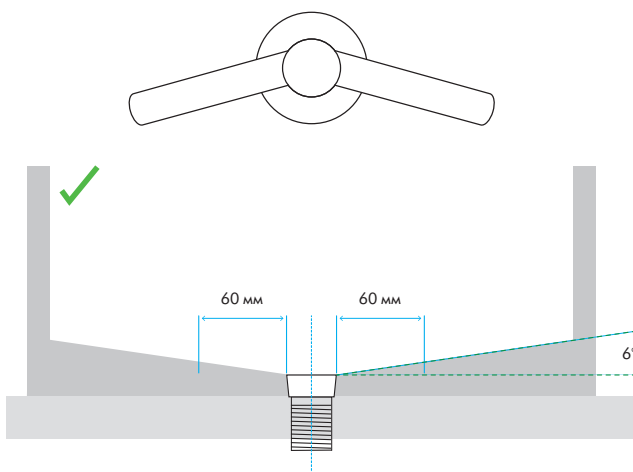


Рис. 6

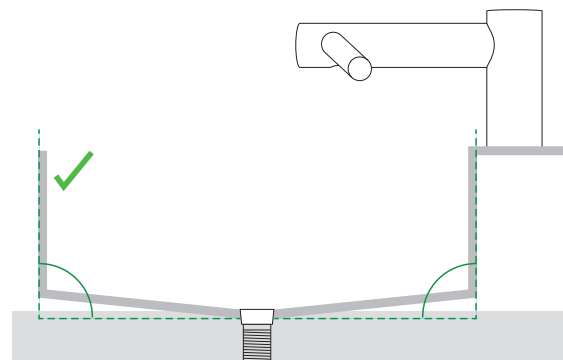


Угол схода к сливному отверстию не менее 6° обеспечит хороший дренаж, что уменьшит количество брызг (радиус не менее 60 мм).

## Переход от дна к задней и передней стенкам раковины

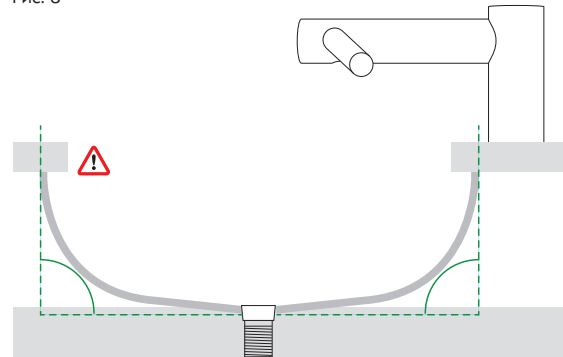
Необходимо также учесть переход от дна к задней и передней стенкам. Задняя стенка должна быть под углом как можно ближе к 90° и с как можно более острым радиусом (Рис. 7). Изогнутая форма раковины увеличит количество брызг, поэтому следует избегать раковин с покатым переходом от дна к задней и передней стенке (Рис. 8 и 9).

Рис. 7



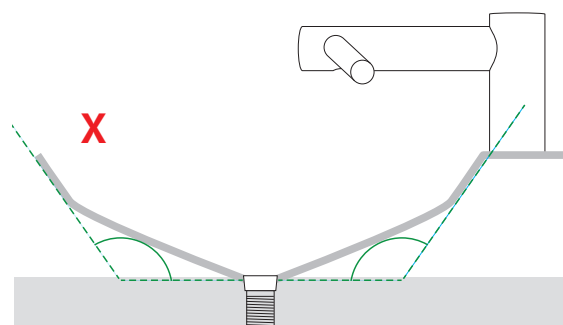
Вертикальные стенки и резкий переход

Рис. 8



Закругленное дно

Рис. 9



Наклонные стенки, особенно в квадратных или прямоугольных раковинах

WD WD WD  
04 05 06

## Доступ к сушилке под раковиной

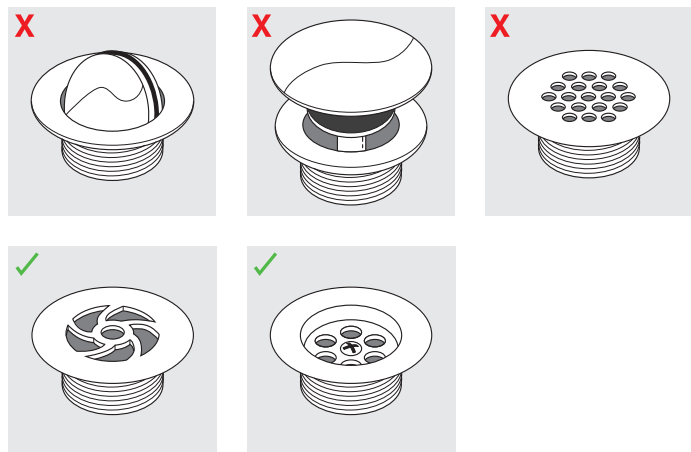
Рекомендуется соблюдать следующие правила, которые позволят обеспечить доступ под раковину для установки и технического обслуживания сушилки (Рис. 10).

Рис. 10



## Сливное отверстие

Рекомендуются отверстия с наиболее широким проёмом, при этом решётчатых и перфорированных отверстий следует избегать, так как они задерживают слив мыльной воды (мыльной пены). Не используйте донный клапан.



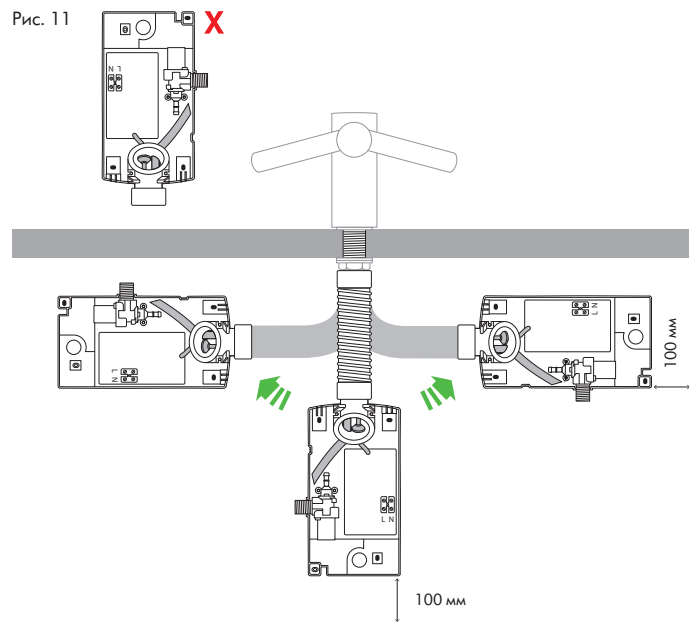
## Установка корпуса двигателя (WD04/WD05)

Убедитесь, что расстояние от дна корпуса двигателя до пола/стены составляет не менее 100 мм.

Корпус двигателя нельзя устанавливать вверх дном или над раковиной.

Рекомендуется исключительно следующее (Рис. 11).

Рис. 11



# dyson airblade wash+dry

WD WD WD  
04 05 06

## Установка WD06

Сушилка для рук WD06 сконструирована иначе. Двигатель помещен в металлический короб, который входит в комплект (Рис. 12) и устанавливается за стеной или внутри гипсокартонного каркаса. Вертикальные стойки каркаса в стене необходимо конструировать таким образом, чтобы между ними хватило места для металлического короба (Рис. 13). Одна из горизонтальных стоек каркаса устанавливается таким образом, чтобы а) удерживать основной вес металлического короба с двигателем и б) обеспечивать правильное расположение основания крана.

Подробные инструкции вы найдете в руководстве по установке, поставляемом в комплекте с устройством. Также их можно найти онлайн на сайте [www.dyson.com.ru/hand-dryers/airblade-wash-and-dry](http://www.dyson.com.ru/hand-dryers/airblade-wash-and-dry)

Рис. 13

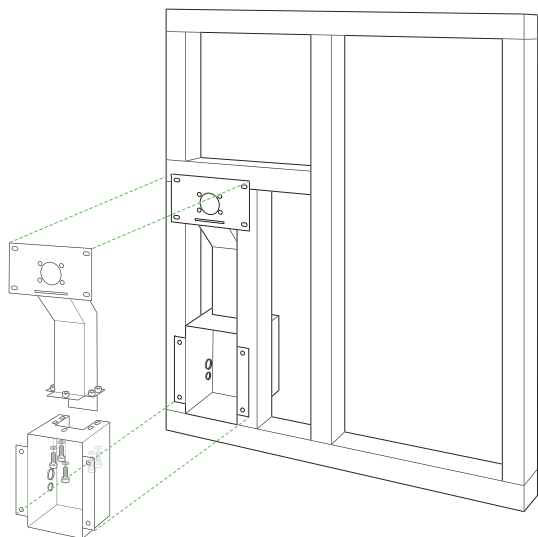
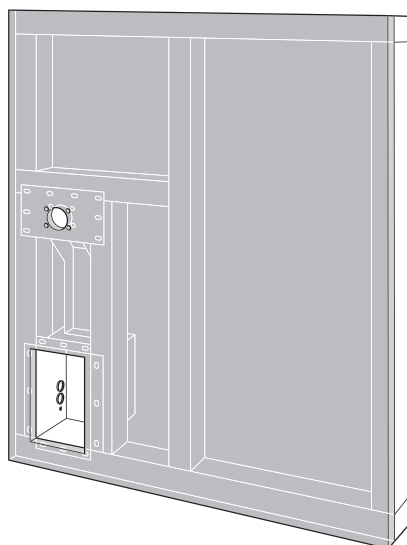


Рис. 14

Установка гипсокартонного каркаса.



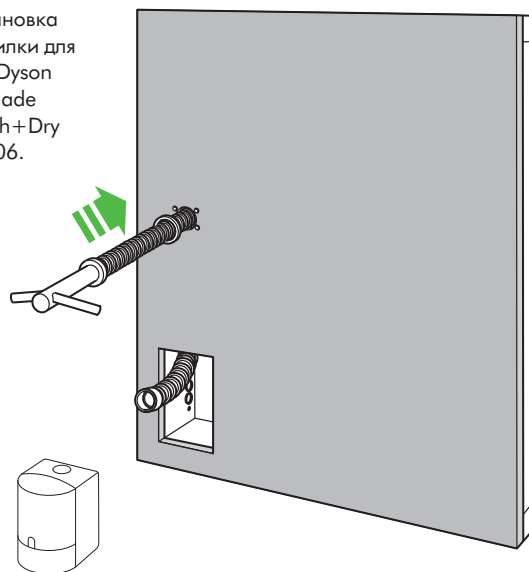
## Установка корпуса двигателя WD06

Рис. 12



Рис. 15

Установка сушилки для рук Dyson Airblade Wash + Dry WD06.

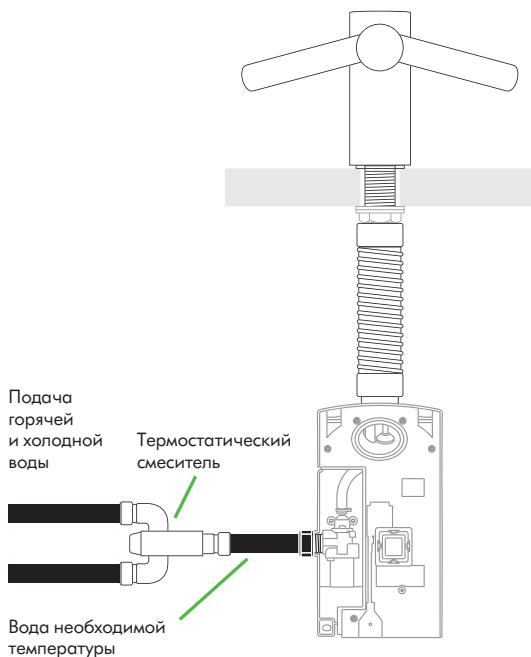


# dyson airblade wash+dry

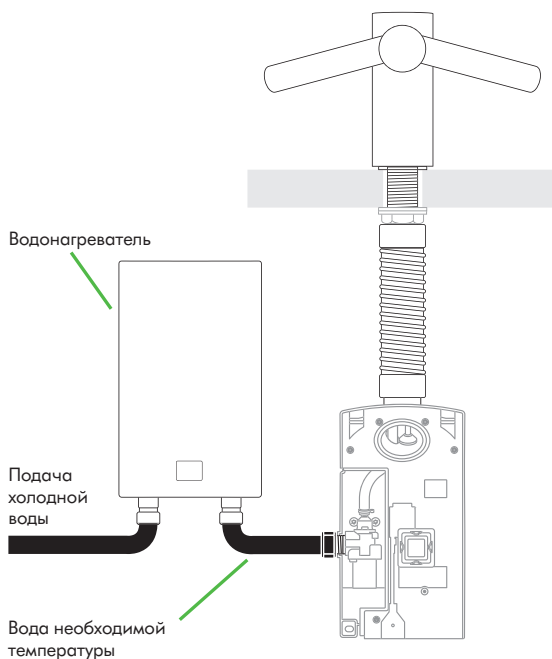
WD WD WD  
04 05 06

## Регулирование температуры воды

Если вы подключаете к смесителю подачу холодной и горячей воды, вам потребуется установить термостатический смеситель (не поставляется в комплекте).



Если в смеситель будет подаваться только холодная вода, вам потребуется установить водонагреватель (не поставляется в комплекте).



## Тестирование в жестких условиях

Сушилки для рук неоднократно проходили жесткие испытания, и результаты позволили убедиться, что сушилки Dyson Airblade™ способны выдержать нагрузку при частом использовании.

## Необходимые инструменты для установки

Для установки устройства вам потребуются четыре (4) винта и вспомогательные инструменты

Отвертка Torx T15 с длинной ручкой

Электродрель с буровой головкой 35 мм

4 плоских дюбеля, подходящих для стены, на которую производится монтаж

Плоская отвертка на 7 мм

Плоская отвертка для клеммной коробки

Торцевой гаечный ключ на 37 мм

Острый нож/лезвие

Шурупы с полукруглой головкой 5 мм в диаметре или дюбели и саморезы

Кабель канал, гофра, металлическая труба в соответствии с типом прокладки электрической проводки и требований ПУЭ

## Электроснабжение

Входное напряжение/частота: 200-240 В 50-60 Гц

Подключение устройства выполняется через автоматический выключатель или УЗО (рекомендуется)

Ток — 6,6А

Характеристики кабеля: медный 3-х жильный кабель с ПВХ - изоляцией с сечением жилы 1,5 мм<sup>2</sup>

При установке и ремонте устройства необходимо придерживаться местных норм и правил по работе с электрооборудованием и электрическими сетями

Мощность: 1000 Вт

Диапазон рабочих температур: 0°–40°C

Энергопотребление в режиме ожидания: менее 0,5 Вт

## Характеристика подачи воды

Расход воды: 1,9 л/мин.

Контроль температуры воды: в устройстве не предусмотрена встроенная функция изменения температуры воды. Рекомендуется установить термостатический смеситель или нагреватель воды (не входит в комплектацию).

Требуемое давление воды: 1-8 бар

Для обслуживания изделия подключение воды необходимо выполнить через шаровый кран с 1 1/2" резьбовым соединением со стороны подключения к устройству

Максимальная допустимая рабочая высота: 2300 м

## Чистота воды и антибактериальная защита

В некоторых странах действуют нормативы или правила, требующие регулярной очистки установок системы водоснабжения с контролем температуры (подобных той, что идет в комплекте с сушилкой Dyson Airblade Wash + Dry) во избежание роста бактерий.

Для соблюдения данных требований сушилка для рук Dyson Airblade Wash + Dry была разработана и протестирована для возможности обеспечения внутренней очистки горячей водой температурой до 95°C, а также раствором гипохлорита натрия в концентрации 0.45%.

Строго регламентированных указаний по деталям процедуры очистки сушилки не существует, поскольку они являются индивидуальными в зависимости от применимых норм и установленной системы подачи воды.

При проведении внутренней очистки сушилки для рук Dyson Airblade Wash + Dry следует соблюдать все меры предосторожности, которые нужно предпринимать при обращении с горячей воды или химическими веществами. Компания Dyson не несет ответственность за травмы, полученные в процессе очистки и установки.

Для получения дополнительной информации свяжитесь с компанией Dyson.

8 800 100 100 2

[www.dyson.com.ru](http://www.dyson.com.ru)