

## ТЕХНИЧЕСКАЯ СПЕЦИФИКАЦИЯ

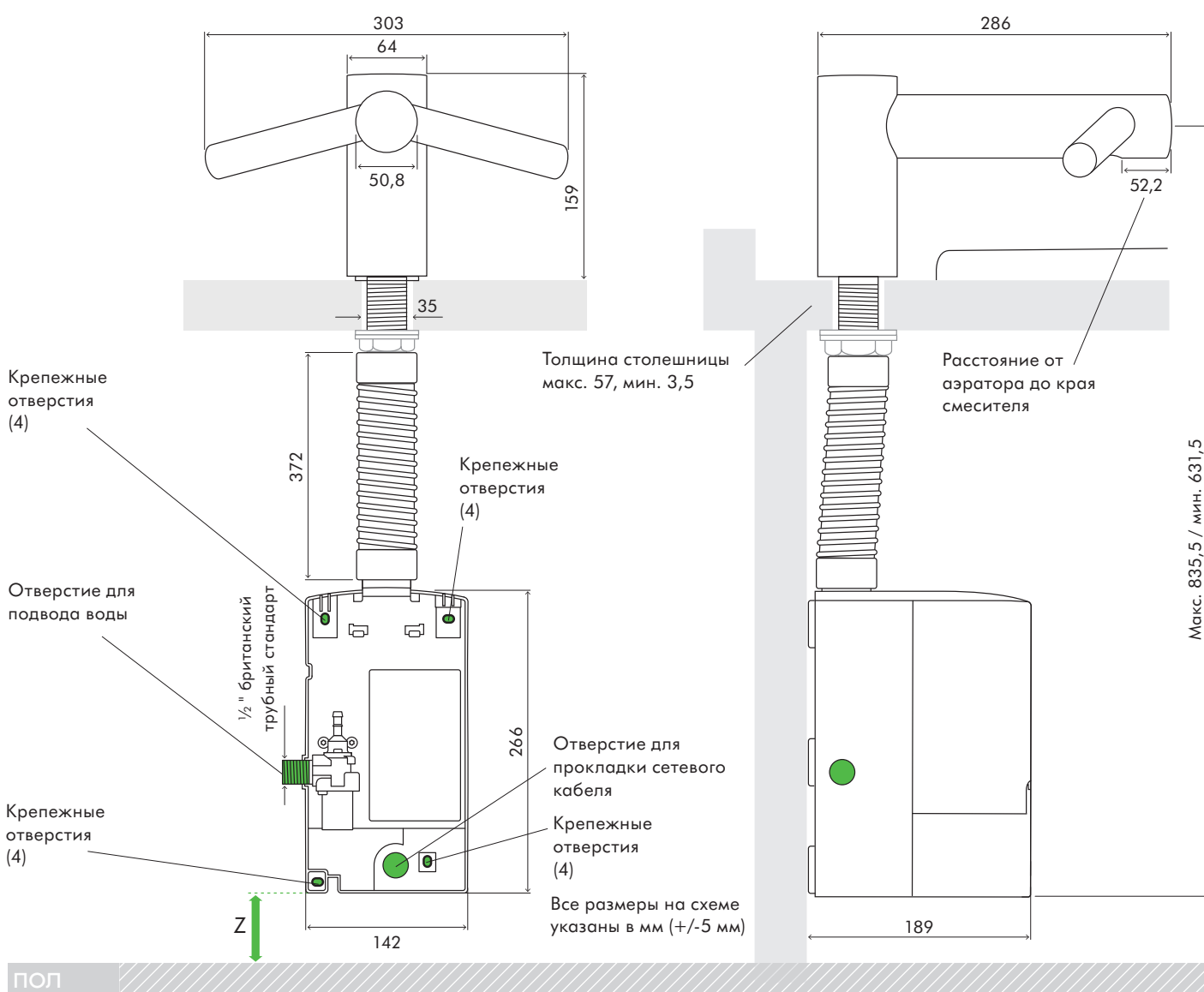
WD WD WD  
04 05 06



Низкая

ВИД СПЕРЕДИ

ВИД СБОКУ



### Габаритные размеры смесителя

WD04 Высота 159 мм Ширина 303 мм Глубина 286 мм

### Габаритные размеры корпуса двигателя

WD04 Высота 266 мм Ширина 142 мм Глубина 189 мм

### Минимальное расстояние от пола

Z 100 мм от пола

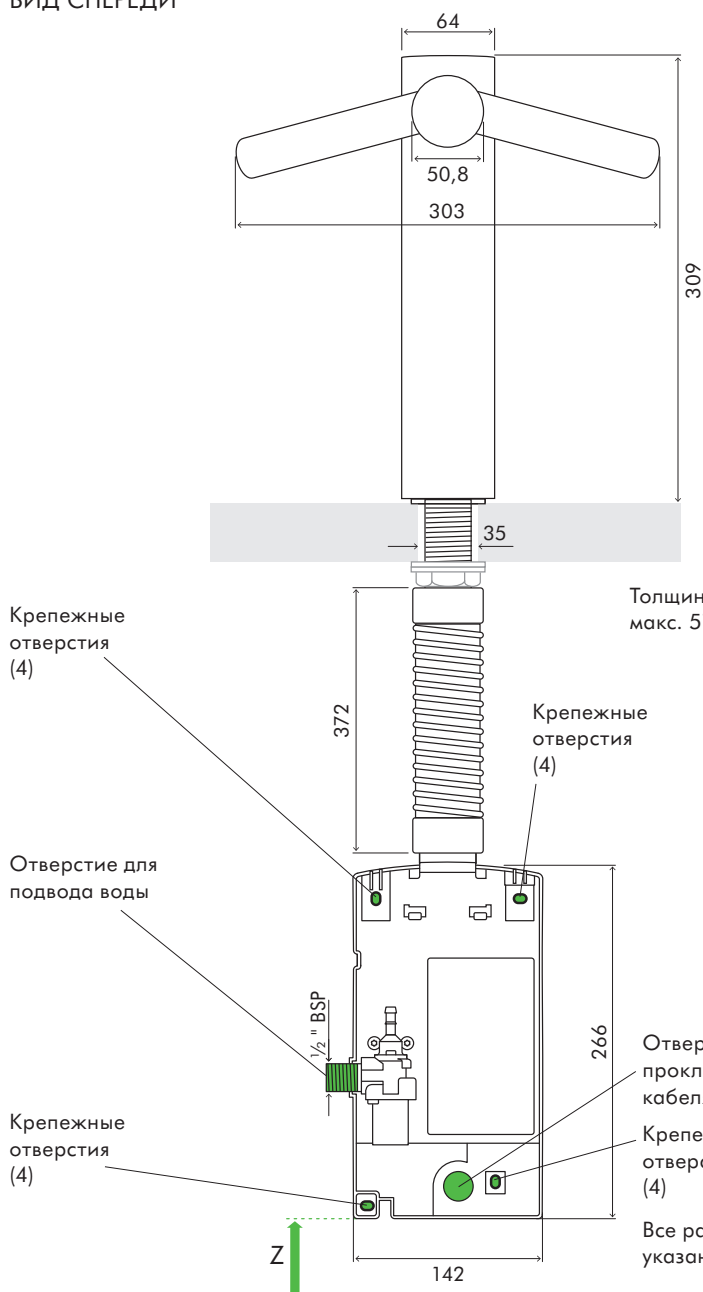
## ТЕХНИЧЕСКАЯ СПЕЦИФИКАЦИЯ

WD WD WD  
04 05 06

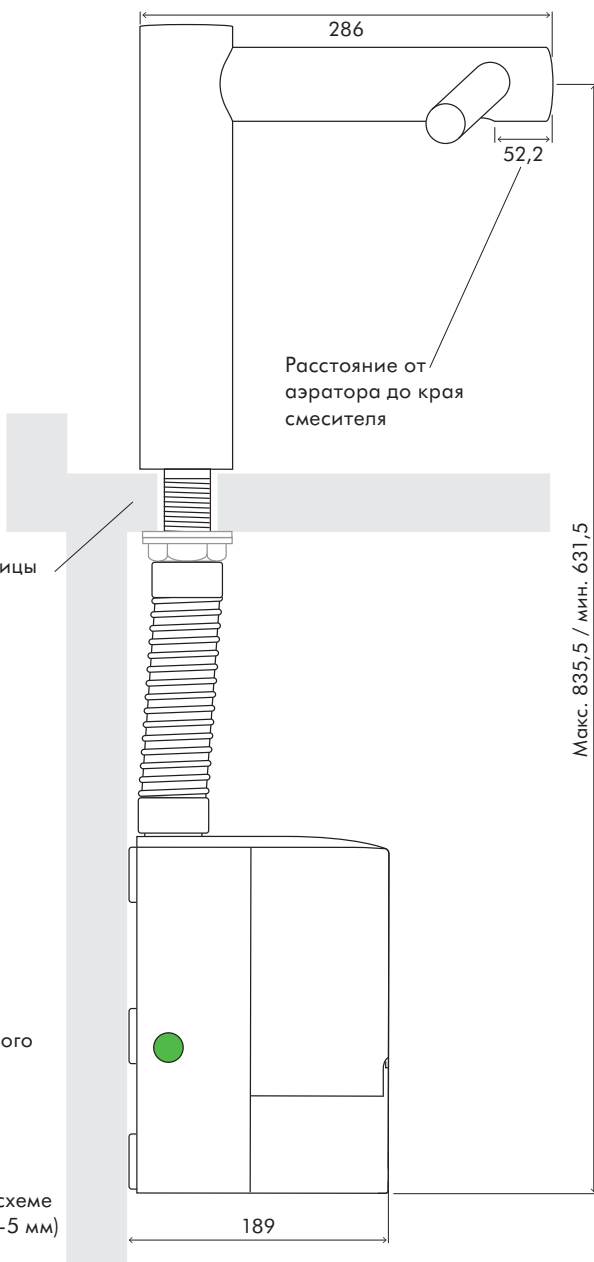


Высокая

ВИД СПЕРЕДИ



ВИД СБОКУ



Толщина столешницы  
макс. 57, мин. 3,5

Расстояние от  
аэратора до края  
смесителя

Макс. 631,5 / мин. 631,5

Все размеры на схеме  
указаны в мм (+/-5 мм)

ПОЛ

### Габаритные размеры смесителя

WD05 Высота 309 мм Ширина 303 мм Глубина 286 мм

### Габаритные размеры корпуса двигателя

WD05 Высота 266 мм Ширина 142 мм Глубина 189 мм

### Минимальное расстояние от пола

Z 100 мм от пола

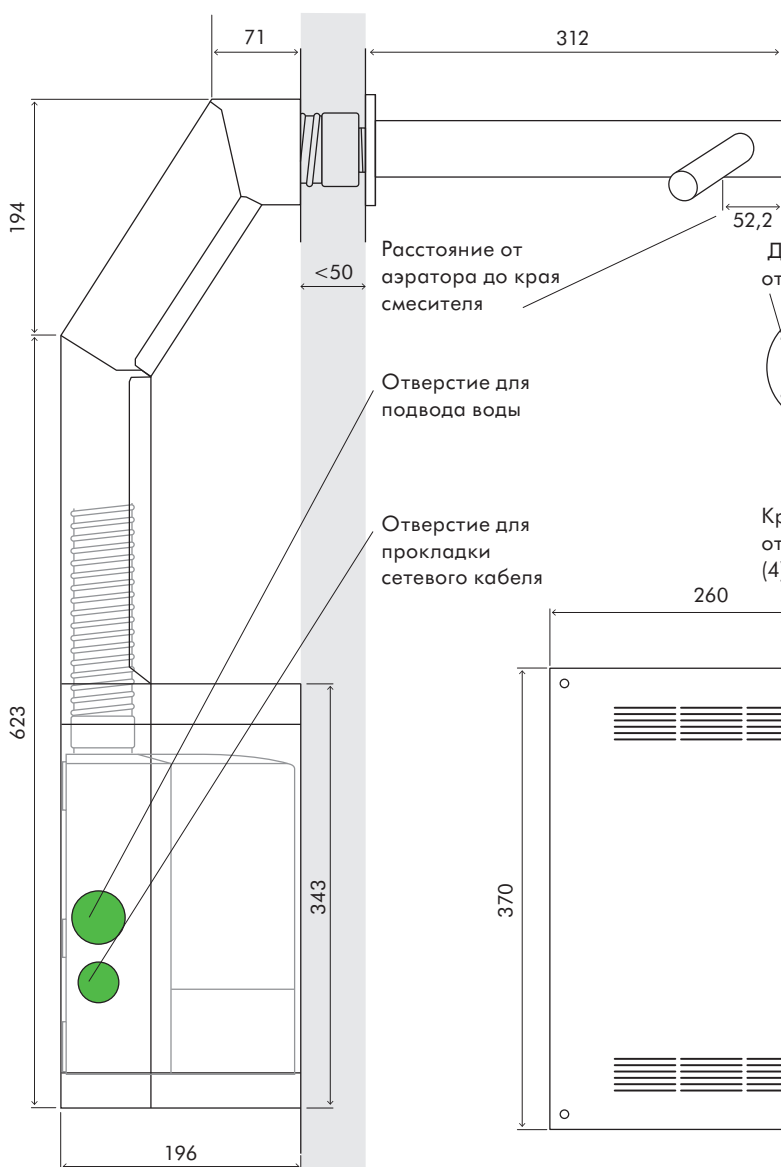
## ТЕХНИЧЕСКАЯ СПЕЦИФИКАЦИЯ

WD WD WD  
04 05 06

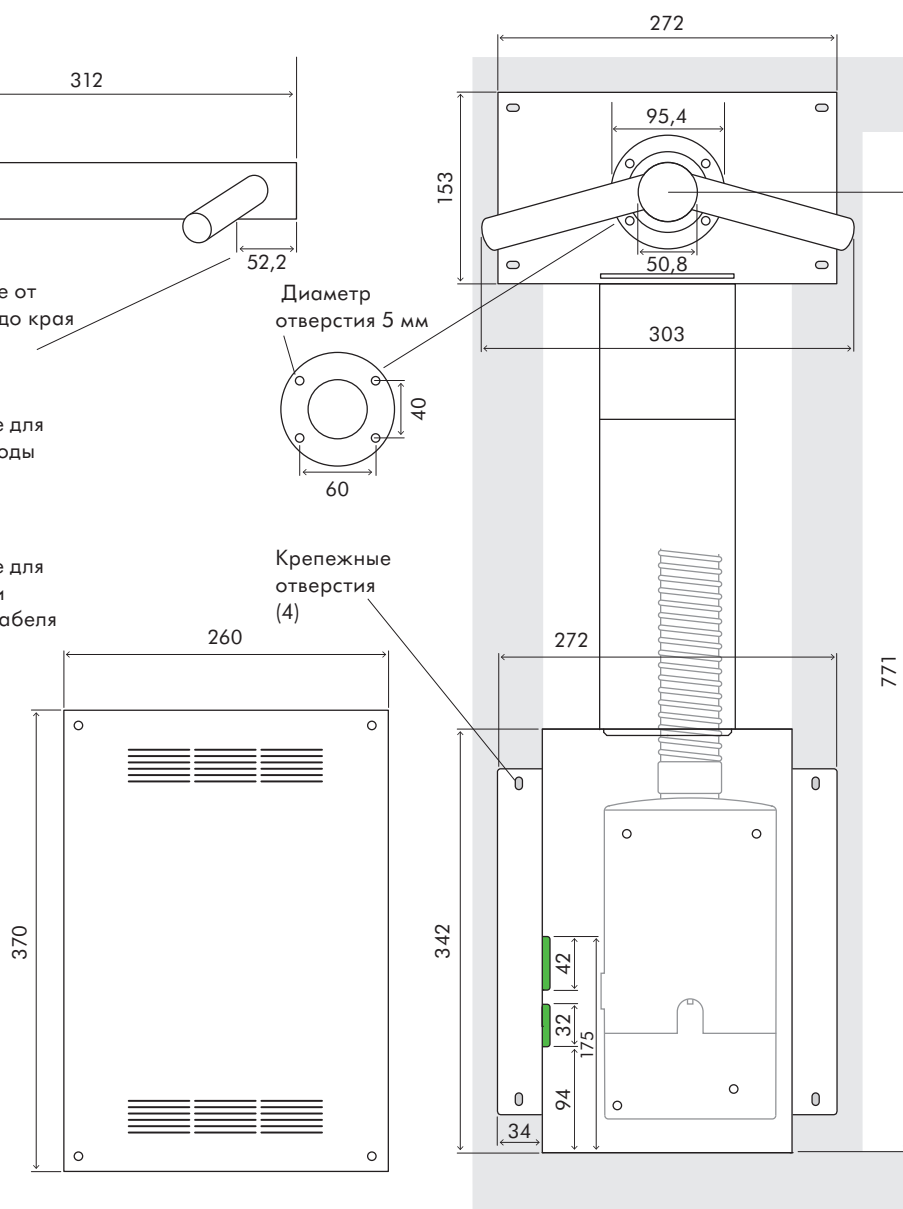


Встроенная

ВИД СБОКУ



ВИД СПЕРЕДИ



ПОЛ

### Габаритные размеры смесителя

WD06 Длина 312 мм Ширина 303 мм

### Габаритные размеры корпуса двигателя

WD06 Высота 266 мм Ширина 142 мм Глубина 189 мм

### Минимальное расстояние от пола

Предлагаемая высота установки 955 мм от напольного покрытия до центра смесителя, в зависимости от высоты раковины. Дополнительные сведения см. в инструкции по установке.

## ТЕХНИЧЕСКАЯ СПЕЦИФИКАЦИЯ

WD WD WD  
04 05 06



Встроенная

### WD06 Установка встраиваемой в стену сушилки

Сушилка Dyson Airblade Wash+Dry спроектирована таким образом, чтобы короб с двигателем располагался за каркасной стеной в металлическом корпусе, поставляемом вместе с сушилкой Dyson Airblade Wash+Dry (Рис.1). Вертикальные стойки каркаса стены следует установить таким образом, чтобы металлический корпус помещался между ними (Рис.2). Одна из горизонтальных стоек каркаса стены должна быть установлена так, чтобы: а) удерживать основной вес металлического корпуса с двигателем, и б) находиться в правильном положении для монтажа самого смесителя.

Подробные инструкции вы найдете в руководстве по установке, которое поставляется вместе с устройством, также размещенном на сайте [www.dyson.com/ru/docs](http://www.dyson.com/ru/docs)

Рис.1



Рис.2

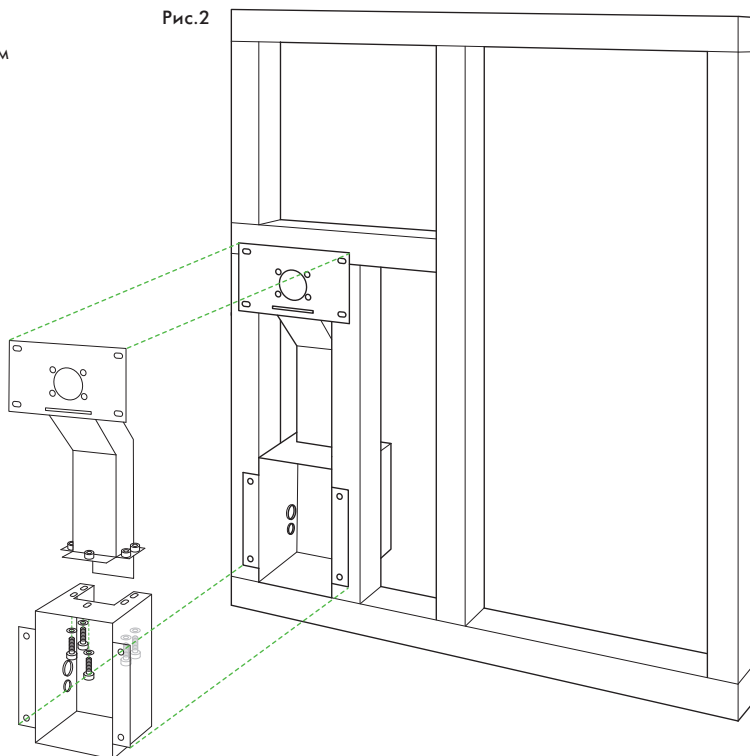


Рис.3

Установка панели из гипсокартона.

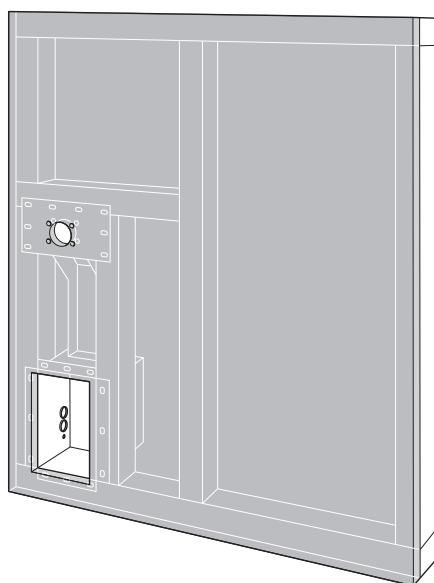
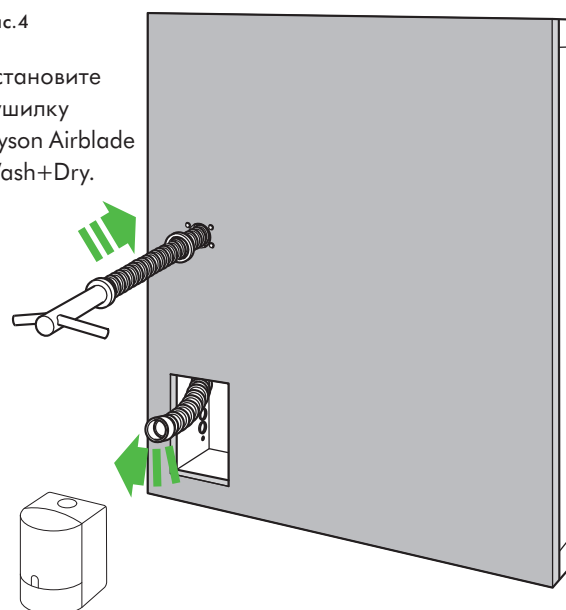


Рис.4

Установите сушилку Dyson Airblade Wash+Dry.



## ТЕХНИЧЕСКАЯ СПЕЦИФИКАЦИЯ

WD WD WD  
04 05 06

### Электроснабжение

Входное напряжение/частота: 200-240 В 50-60 Гц  
Характеристики двигателя: 1000 Вт, цифровой безщеточный  
Диапазон допустимых рабочих температур: 0°–40°C  
Тип нагревателя: отсутствует  
Потребление мощности в режиме ожидания: менее 0,5 Вт

### Конструктивные характеристики

Конструкция смесителя: нержавеющая сталь (матовая)  
Конструкция корпуса двигателя: АБС-пластик (основной узел)  
Тип винта: Torx T15  
Класс пылевлагозащиты: IP35

### Фильтр

Фильтр HEPA (стекловолокно и предварительный ворсовый слой)  
Улавливает 99,95% частиц размером с бактерию из воздуха туалетной комнаты.

### Рабочие характеристики

Бесконтактная активация при помощи инфракрасных датчиков  
Время высушивания: 14 секунд  
Автоматическое отключение при непрерывной работе: 30 секунд  
Скорость воздушного потока: 549 км/ч  
Максимальная допустимая рабочая высота:  
2000 метров над уровнем моря.

### Характеристики подачи воды

Расход воды: 1,9 л/мин; 4 л/мин — в зависимости от аэратора  
Контроль температуры воды: рекомендуется термостатический миксер (не входит в комплектацию)  
Требуемый напор воды: 1–8 бар  
Автоматическая промывка – каждые 24 часа в течение 60 секунд после последнего использования.

### Логистическая информация

Вес без упаковки: WD04 4,26 кг; WD05 4,54 кг; WD06 9,51 кг.  
Вес с упаковкой: WD04 6,76 кг; WD05 7,38 кг; WD06 13,65 кг  
Размеры с упаковкой: WD04 В303 × Ш284 × Г291 мм;  
WD05 В434 × Ш275 × Д288 мм; WD06 В610 × Ш375 × Г302 мм.

### Параметры раковины

Сушилка для рук Dyson Airblade Wash+Dry совместима с большинством типов раковин. Убедитесь, что в раковинах не установлены пробки сливного отверстия. Также не рекомендуется использовать встроенные пробки (например, закручивающиеся или поднимающиеся пробки).

Инженеры компании Dyson разработали специальный метод тестирования раковин и провели испытания большого количества типов раковин, чтобы определить их совместимость с сушилкой для рук Dyson Airblade Wash+Dry. Список рекомендуемых раковин вы можете найти на сайте: [dyson.com.ru/docs](https://dyson.com.ru/docs)

Мы не рекомендуем использовать раковины с нижеперечисленными геометрическими характеристиками. Плоское основание непосредственно вокруг сливного отверстия (как правило, в радиусе 60 мм.) Раковина с покатым переходом от задней и передней стенок ко дну раковины. Более подробную информацию вы можете изучить в руководстве по подготовке к установке [dyson.com.ru/docs](https://dyson.com.ru/docs)

Размеры раковины: все измерения являются внутренними, если не указано иное. Минимальная ширина раковины: 350 мм, минимальное расстояние от передней до задней стенки раковины: 300 мм. Минимальная глубина раковины: 100 мм. Максимальная глубина раковины только для WD05: 200 мм. (Внешние размеры раковины в форме чаши)

Материал раковины: не рекомендуется использовать раковины с полированной поверхностью, например, хромированной. Идеально подойдут керамика или металл с матовой поверхностью. В случае установки нескольких смесителей подряд, минимальное расстояние между их центрами должно составлять 580 мм.

### Гарантия

5-летняя гарантия полного цикла.

### Модельный ряд

WD04 Низкая

WD05 Высокая

WD06 Встроенная



# dyson airblade wash+dry

---

**Дополнительную необходимую информацию можно скачать на сайте.**

Руководство по подготовке к установке.

Руководство по установке.

Брошюра о сушилке для рук  
Dyson Airblade Wash+Dry.

Руководство по уходу.

Чертежи CAD.

Видео по установке.



Логотип Carbon является зарегистрированным торговым знаком фонда Carbon Trust. Сертификационный знак для непродовольственных товаров HACCP International является зарегистрированным товарным знаком HACCP International. Компания HACCP International сертифицировала изделия Dyson, опираясь на рекомендованные способы установки и условия эксплуатации. Лицензирована компанией Dyson. Quiet Mark является товарным знаком Общества по борьбе с шумом.

---

**Для получения дополнительной информации  
свяжитесь с компанией Dyson.  
8 800 100 100 2 [www.dyson.com.ru](http://www.dyson.com.ru)**