

RUS ПАСПОРТ ИЗДЕЛИЯ

Подвесной унитаз

BOURDSEi25, VIBRDSEi25, CALRDSEi25, MIRRDSEi25, CLORDSEi25

Уважаемый покупатель! Благодарим Вас за выбор продукции торговой марки IDDIS®. Наша продукция полностью соответствует всем техническим стандартам и санитарно-гигиеническим нормам, действующим на территории РФ. Пожалуйста, перед установкой и использованием приобретенного Вами изделия ознакомьтесь с инструкцией по его установке и эксплуатации.

КОМПЛЕКТНОСТЬ

- | | |
|--|----------|
| 1. Чаша унитаза | 1 шт. |
| 2. Комплект креплений скрытого монтажа для моделей CALRDSEi25 и CLORDSEi25 (рис.2) | 1 компл. |
| 3. Сиденье с креплением | 1 шт. |
| 4. Паспорт изделия | 1 шт. |

Внимание! Для моделей BOURDSEi25, VIBRDSEi25, MIRRDSEi25 (рис.1) крепления приобретаются отдельно.

KZ

БҰЙЫМНЫҢ ТӨЛҚҰЖАТЫ

Аспалы унитаз

BOURDSEi25, VIBRDSEi25, CALRDSEi25, MIRRDSEi25, CLORDSEi25

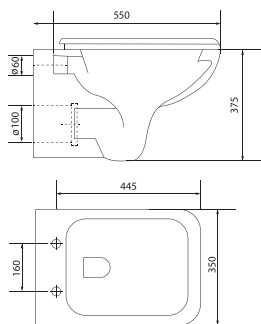
Құрметті сатып алушы! IDDIS® сауда белгісінің өнімін таңдағаныңыз үшін Сізге алғыс айтамыз. Біздің өніміміз РФ аумағында өрекет ететін барлық техникалық стандарттарға және санитарлық-гигиеналық нормаларға толықтай сәйкес келеді. Сатып алған бұйымыңызды орнату және пайдалану алдында оны орнату және пайдалану жөніндегі нұсқаулықпен танысуыңызды сұраймыз.

ЖИЫНТЫҚТЫЛЫҒЫ

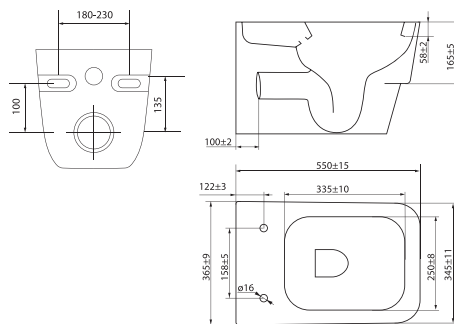
- | | |
|--|----------|
| 1. Унитаздың тостағаны | 1 дана. |
| 2. Жасырын монтаждау бекітпелерінің жиынтығы CALRDSEi25 модельдері үшін және CLORDSEi25 (2-сур.) | 1 жинақ. |
| 3. Бекіткіші бар отырғыш | 1 дана. |
| 4. Бұйымның төлқұжаты | 1 дана. |

Назар аударыңыз! BOURDSEi25, VIBRDSEi25 және MIRRDSEi25 (1-сур.) модельдері үшін тіреуіштер бөлек сатып алынады.

VIBRDSEi25



MIRRDSEi25



BOURDSEi25

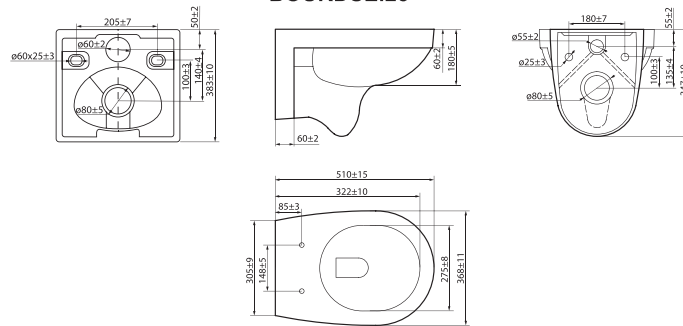
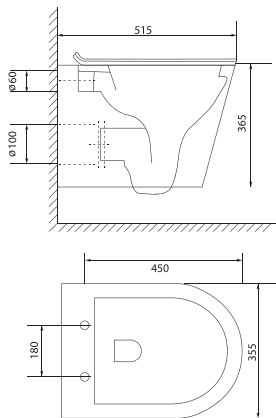


Рис. 1 / 1-сур.

CALRDSEi25



CLORDSEi25

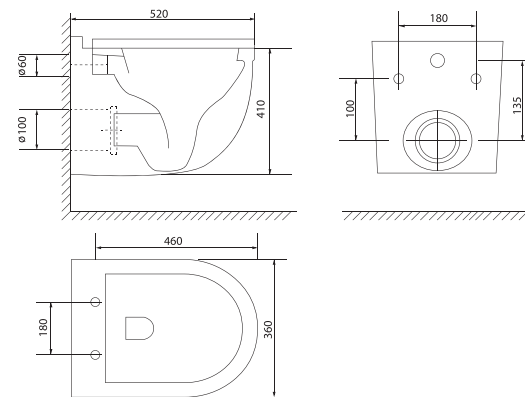


Рис. 2 / 2-сур.

RUS ИНСТРУКЦИЯ ПО УСТАНОВКЕ

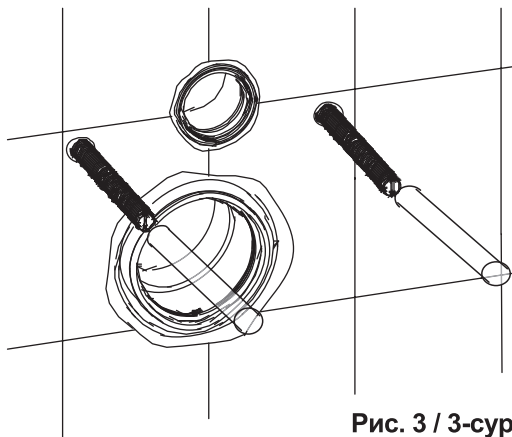
Для правильной и качественной установки настоятельно рекомендуем воспользоваться услугами квалифицированных специалистов. Квалифицированными специалистами являются сотрудники организаций и индивидуальные предприниматели, одним из основных видов деятельности которых является оказание услуг по установке, наладке и подключению санитарно-технических изделий к системе водоснабжения и водоотведения.

Перед установкой подвесного унитаза рекомендуется убедиться в том, что межосевое расстояние между отверстиями крепления чаши унитаза совпадает с межосевым расстоянием отверстий крепления в инсталляции. Инсталляция IDDIS® имеет 4 отверстия 180 мм или 230 мм.

1. Вкрутите шпильки* в отверстия в инсталляции. Для моделей подвесных унитазов BOURDSEi25, VIBRDSEi25, MIRRDSEi25 наденьте ПВХ трубки** на шпильки для предотвращения повреждения керамики (рис. 3).

Если подвесной унитаз устанавливается не на инсталляцию IDDIS®, указанные ПВХ трубки необходимо приобрести отдельно.

Для моделей подвесных унитазов CALRDSEi25 и CLORDSEi25 ПВХ трубки не используются (рис. 3).



ОРНАТУ ЖӨНІНДЕГІ НҰСҚАУЛЫҚ

KZ

Дұрыс және сапалы орнату үшін білікті мамандардың қызметін пайдалануға кеңес береміз. Білікті мамандар қызметінің негізгі түрлерінің бірі болып санитарлық-техникалық бұйымдарды орнату, күйлеу және сумен қамту жүйесіне жалғау және суды бұру қызметтерін көрсететін ұйымдар мен жеке кәсіпкерлердің қызметкерлері болып табылады.

Аспалы унитазды орнатар алдында білік аралық және унитаз тостаған бекіту тесіктері арасындағы арақашықтық білік аралық және орнатудың бекіту тесіктері арасындағы қашықтықтың сәйкес келетініне көз жеткізуді ұсынады. IDDIS® орнату 180 мм немесе 230 мм 4 тесігі бар .

1. Түйреуіштерді* саңылауларға бұрап орнатыңыз. BOURDSEi25, VIBRDSEi25, MIRRDSEi25 аспалы унитаздар модельдері үшін керамиканың бүлінуін болдырмау үшін түйреуіштерінің ПВХ түтіктерін** кигізіңіз (3-сур.).

Егер аспалы унитаз ПВХ түтігінде көрсетілгендей IDDIS орнатуындағыдай орнатылса, жеке сатып алу қажет.

CALRDSEi25 және CLORDSEi25 аспалы унитаздар модельдері үшін ПВХ түтіктері пайдаланылмайды.

* входят в комплект инсталляции IDDIS® для подвесного унитаза.

** входят в комплект инсталляции IDDIS® для подвесного унитаза.

* аспалы унитаз үшін IDDIS® орнатпасының жиынтығына кіреді.

** аспалы унитаз үшін IDDIS® орнатпасының жиынтығына кіреді.

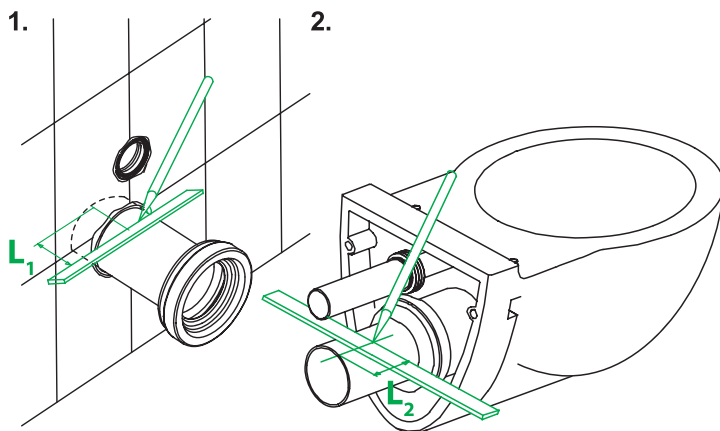
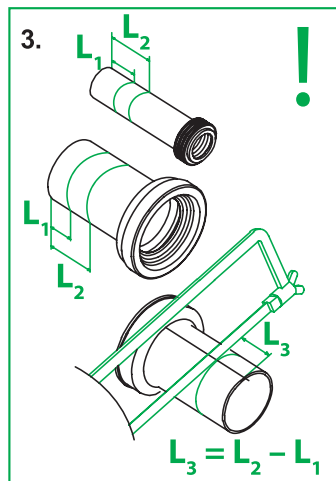


Рис. 4 / 4-сур.

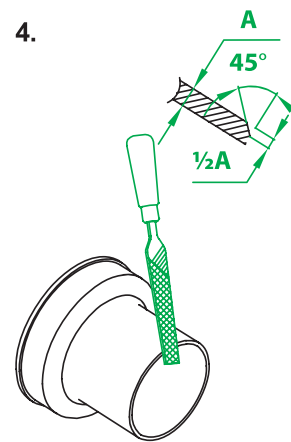
- Установите патрубки на впускное и выпускное отверстие чаши унитаза. Приложите чашу унитаза к стене так, чтобы совпали отверстия в стене, длина шпильки крепления, выходы канализационного и сливного патрубков с соответствующими отверстиями в унитазе. Выберете оптимальную длину патрубков и шпильки крепления. Излишнюю длину патрубков обрежьте и обработайте торцы (рис.4).
- Установите унитаз на шпильки, предварительно проложив между стеной и унитазом изолон* (рис.5). Если унитаз устанавливается не на инсталляцию IDDIS®, изолон необходимо приобрести отдельно. Закрепите унитаз с помощью крепежа:

* входит в комплект инсталляции IDDIS® для подвесного унитаза.



- Келте арнаны унитаз құмырасының енгізу және шығару тесігіне орнатыңыз. Унитаз тостағын қабырғаға қабырға тесігіне сәйкес келетіндей қойыңыз, бекіту түйреуіштерінің ұзындығы, канализацияның шығуы және құю келте арнасының унитаздағы сәйкес тесіктерімен, бекітудің түйреуіштерінің және келте арнаның оңтайлы ұзындығын таңдаңыз. Келте арнаның артық ұзындығын кесіп тастаңыз және жандарын өңденіз (4-сур.).
- Алдын ала қабырға мен унитаздың арасына сынық орналастырып, унитаздарды түйреуіштерге орнатыңыз* (5-сур.). Егер унитаз IDDIS® орнатуында орнатылмаса, онда сынықты жеке сатып алу қажет. Унитазды тіреуіш көмегімен бекітіңіз:

* аспалы унитаз үшін IDDIS® орнатпасының жиынтығына кіреді.



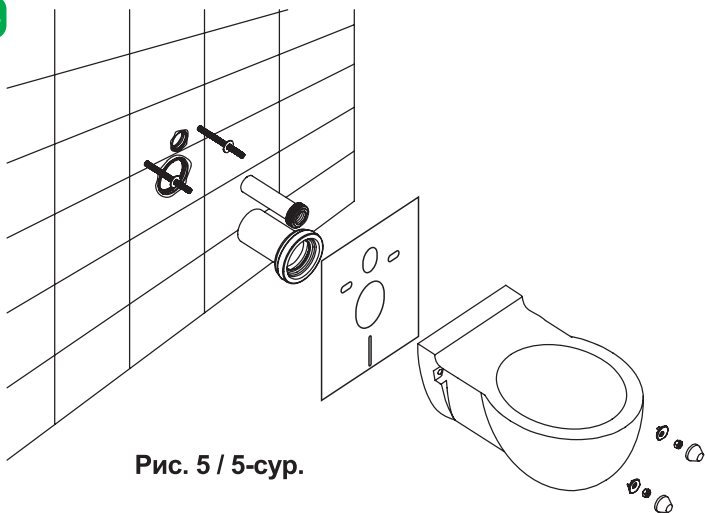


Рис. 5 / 5-сур.

А) Установка подвесного унитаза на стандартный крепеж для моделей BOURDSEi25, VIBRDSEi25, MIRRDSEi25:

- Соедините выходы канализационного и сливного патрубков с соответствующими отверстиями в унитазе (рис. 5).
- Наденьте чашу на шпильки.
- Зафиксируйте с помощью крепежа в последовательности: эксцентриковая вставка, шайба, гайка, заглушка (рис. 6,7).

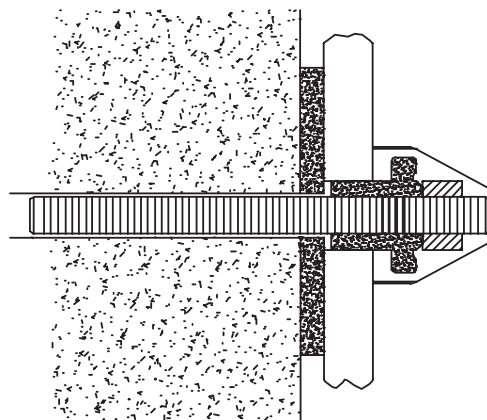


Рис. 6 / 6-сур.

А) BOURDSEi25, VIBRDSEi25, MIRRDSEi25 модельдері үшін аспалы унитаздарды орнату стандартты бекітумен орнатылады :

- Канализация және ағызатын жалғама шығуларын унитаздың сәйкес жалғама құбырларымен қосыңыз (5-сур.).
- Тостағандарын түйреуіштерге кигізіңіз.
- Ретпен бекітпе көмегімен белгілеңіз: эксцентрикті кірістірме, тығырық, сомын, бұқтырма (6,7-сур.).

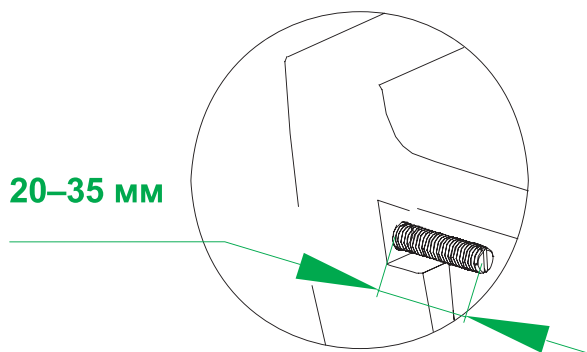
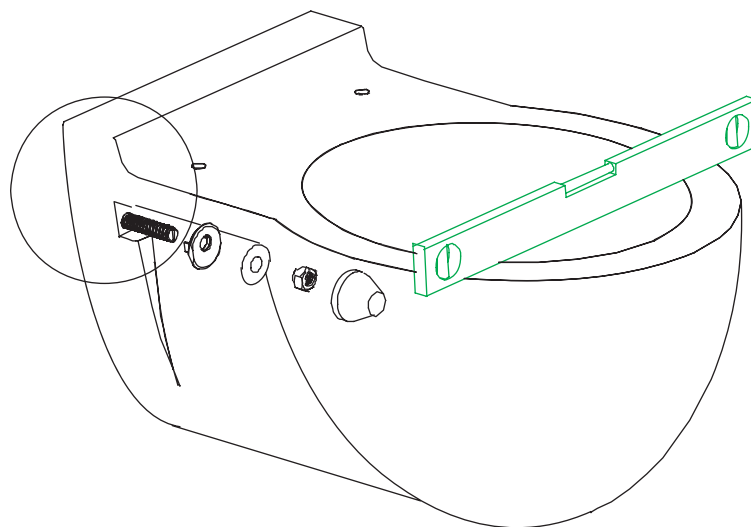


Рис. 7 / 7-сур.

Б) Установка подвесного унитаза на крепеж скрытого монтажа для моделей CALRDSEi25, CLORDSEi25:

- Накрутите наконечник на шпильку таким образом, чтобы выемка под шплинт смотрела вверх (рис.8).
- Установите деталь 1 в отверстие А таким образом, чтобы отверстие под шплинт смотрело вверх (рис.9).
- Соедините деталь 1 и деталь 2 при помощи ключа (рис.10).
- Соедините выходы канализационного и сливного патрубков с соответствующими отверстиями в унитазе. (рис.11)
- Наденьте чашу унитаза на наконечники.
- Через отверстие для крепления сидения или технологические отверстия сбоку вкрутите шплинт шестигранным ключом в скрытый крепеж (деталь 1) (рис.12).



Б) CALRDSEi25, CLORDSEi25 модельдері үшін аспалы унитаздарды жасырын монтаждау бекітулерімен орнату:

- Ұштықты түйреуішке сірге астындағы ойығы жоғары қарап тұратындай етіп бұраңыз (8-сур.).
- 1 бөлшекті А ойығына сірге астындағы ойығы жоғары қарап тұратындай етіп орнатыңыз (9-сур.).
- 1 бөлшекті және 2 бөлшекті кілттің көмегімен жалғаңыз (10-сур.).
- Канализация және ағызатын жалғама шығуларын унитаздың сәйкес жалғама құбырларымен қосыңыз (11-сур.).
- Тостағандарын ұштыққа кигізіңіз.
- Отыру бекітпесі үшін ойық немесе технологиялық ойықтар арқылы жанынан жасырын бекітпеге алтықырлы кілтпен сіргені бұраңыз (1 бөлшек) (12-сур.).

RUS

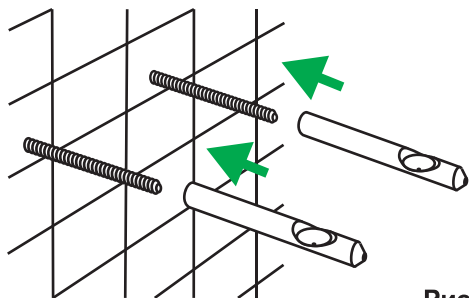
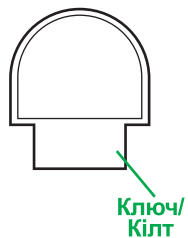
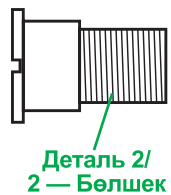


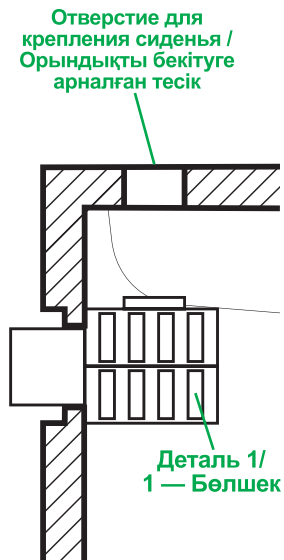
Рис. 8 / 8-сур.



Ключ /
Кілт



Деталь 2 /
2 — Бөлшек

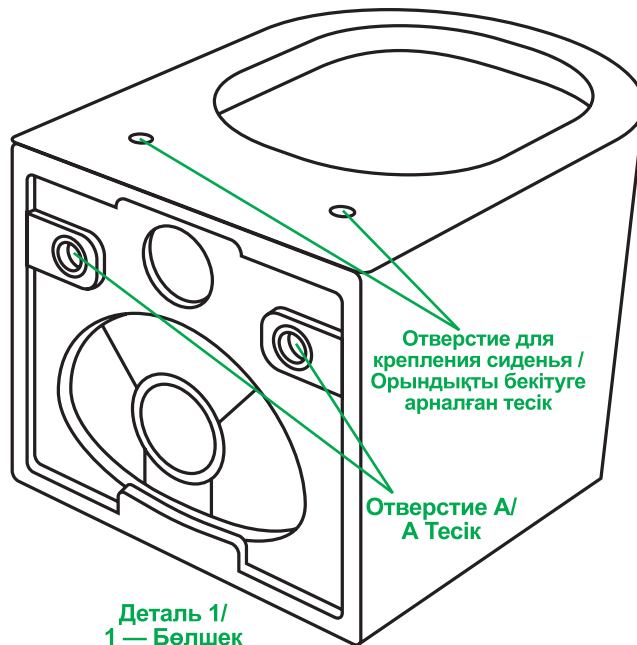


Отверстие для
крепления сиденья /
Орындықты бекітуге
арналған тесік

Деталь 1 /
1 — Бөлшек

Рис. 10 / 10-сур.

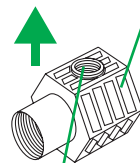
KZ



Отверстие для
крепления сиденья /
Орындықты бекітуге
арналған тесік

Отверстие A /
A Тесік

Деталь 1 /
1 — Бөлшек



Отверстие
под шплинт /
Сірге
арналған тесік

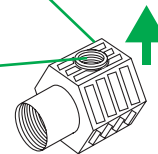


Рис. 9 / 9-сур.

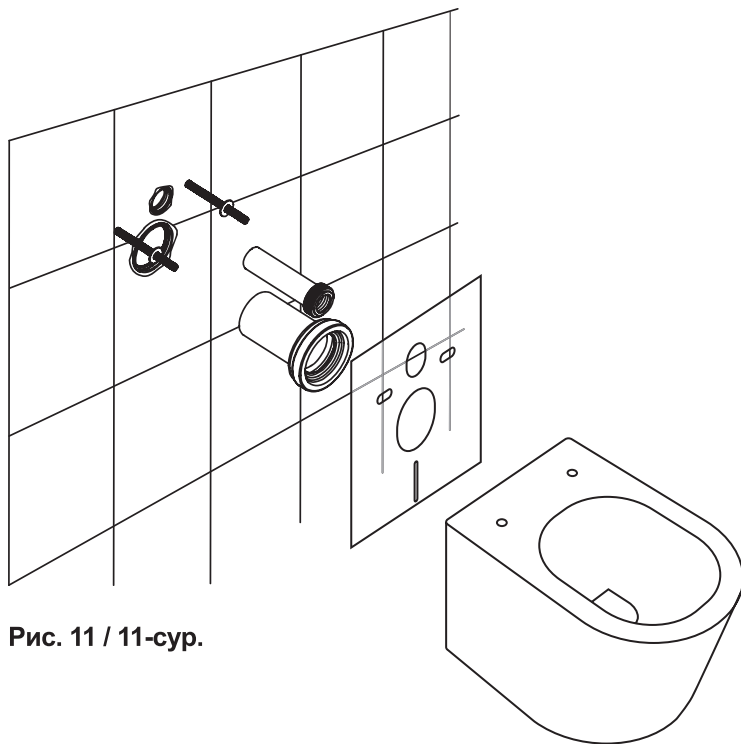


Рис. 11 / 11-сур.

4. Включите подачу воды. Проверьте герметичность соединений. При необходимости произведите дополнительную герметизацию соединений.
5. Обрежьте излишки изолона (рис. 13), обработайте стыки между стеной и унитазом, при необходимости воспользуйтесь санитарным силиконовым герметиком (рис. 14).

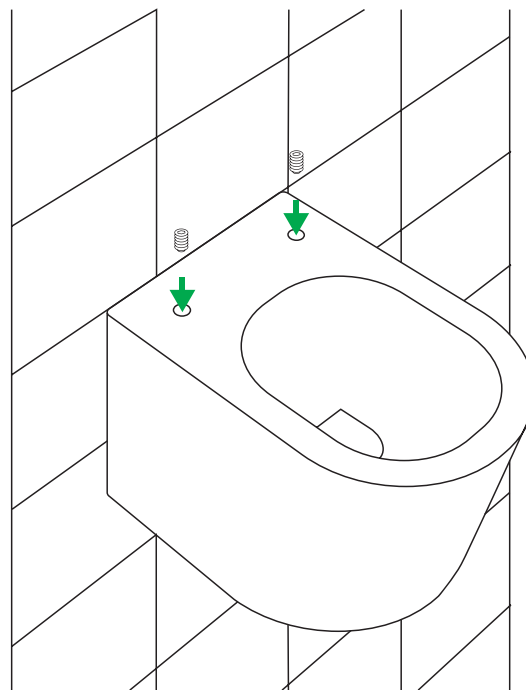


Рис. 12 / 12-сур.

4. Судың берілісін қосыңыз. Қосылыстардың саңылаусыздығын тексеріңіз. Қажет болса, қосылыстардың қосымша саңылаусыздығын тексеріңіз.
5. Изолонның артық бөліктерін кесіп тастаңыз (13-сур.), қабырға мен унитаз арасындағы түйіспелерді өңдеңіз, қажет болса, санитарлық силикондық герметикті пайдаланыңыз (14-сур.).

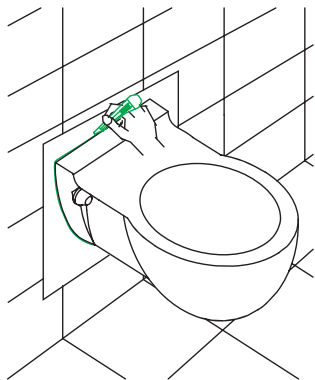


Рис. 13 / 13-сур.

6. Закрепите сиденье с помощью прилагаемого крепежа (рис.15). Сиденья легко снимаются с чаши нажатием кнопки на внутренней стороне креплений (рис. 16).

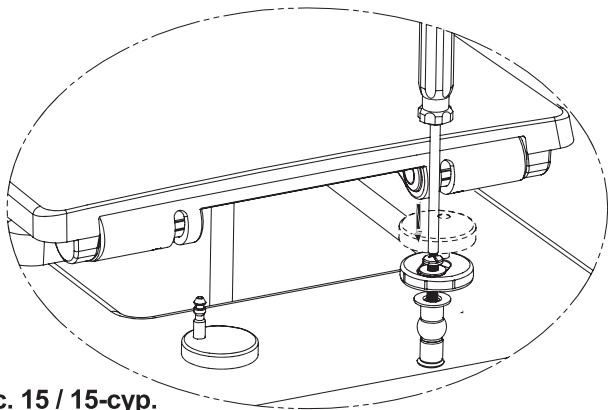


Рис. 15 / 15-сур.

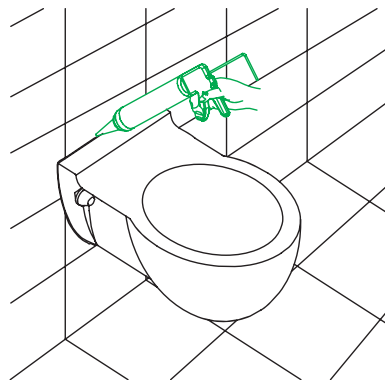


Рис. 14 / 14-сур.

6. Орындықтарды ұсынылған бекіткіштермен бекітіңіз (15-сур.). Орындықтар бекіткіштің ішкі жағындағы түймелерін басу арқылы тостақаннан оңай шешіледі (16- сур.).

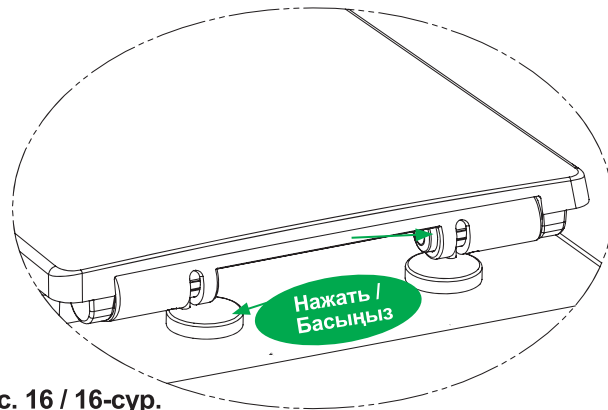


Рис. 16 / 16-сур.

RUS ПРОФИЛАКТИКА И УХОД ЗА ИЗДЕЛИЕМ

Приобретенное Вами изделие легко поддерживать в чистоте, используя специализированные средства для керамических (унитаз) и пластиковых (сиденье) изделий. При уходе за изделием **ЗАПРЕЩАЕТСЯ** использовать абразивные вещества и материалы, а также агрессивные химические вещества. Моющее средство не следует надолго оставлять на поверхности изделия, после применения тщательно промыть водой.

Приобретенное Вами изделие требует бережного обращения. Во избежание его повреждения **ЗАПРЕЩАЕТСЯ**:

- производить по поверхности изделия удары тяжелыми и твердыми предметами;
- при установке и эксплуатации изделия прикладывать чрезмерное физическое усилие;
- ставить на унитаз раскаленные предметы (кастрюли и сковороды) и выливать слишком горячие жидкости температурой свыше +75 °С (например, раскаленное масло).

ГАРАНТИЙНЫЕ ОБЯЗАТЕЛЬСТВА

Данные гарантийные обязательства дают право на бесплатное устранение дефектов изделия в течение гарантийного срока:

- 25 лет на чашу унитаза;
- 3 года на сиденье для унитаза.

В случае использования изделия в офисах, предприятиях сферы обслуживания, общественного питания, здравоохранения и т.п. гарантийный срок составляет 3 месяца на все изделия. Гарантийный срок исчисляется с даты приобретения товара в розничной торговой сети при условии соблюдения правил установки и эксплуатации.

Для подтверждения даты покупки необходимо предъявить кассовый и товарный чеки, а также правильно заполненный настоящий гарантийный талон с указанием артикула изделия, даты продажи и с четкой подписью продавца и/или печатью торгующей организации.

БҰЙЫМНЫҢ ПРОФИЛАКТИКАСЫ ЖӘНЕ ОҒАН КҮТІМ ЖАСАУ

Сіз сатып алған бұйымды керамикалық (унитаз) және пластикті (отырғыш) бұйымдарға арналған кәсіби құралдарды пайдалана отырып, оңай тазалықта ұстауға болады. Бұйымға күтім жасаған кезде абразивтік заттар мен материалдарды, сондай-ақ агрессивиялық химиялық заттарды пайдалануға **ТҮЙІМ САЛЫНАДЫ**. Жуғыш заттарды бұйымның беткі қабатында ұзақ уақытқа қалдырмаған жөн, қолданғаннан кейін сумен мұқият шайыңыз.

Сіз сатып алған бұйымды мұқият пайдалану қажет. Оның зақымдануына жол бермеу үшін **ТҮЙІМ САЛЫНАДЫ**:

- бұйымның беткі қабатын ауыр және қатты заттармен ұруға;
- бұйымды орнатқан және пайдаланған кезде шамадан тыс күш салуға;
- унитаздың үстіне қызып тұрған заттарды (кастрюльдер мен табалар) қоюға және температурасы +75 °С-ден асатын тым ыстық сұйықтықтарды (мысалы, қызып тұрған май) құюға.

КЕПІЛДІК МІНДЕТТЕМЕЛЕР

Осы кепілдік міндеттемелер кепілдік мерзімі ішінде бұйымның ақауларын тегін жоюға құқық береді:

- унитаздың тостағаны үшін кепілдік мерзімі – 25 жыл;
- унитаздың отырғышы үшін кепілдік мерзімі – 3 жыл.

Бұйымды кеңселерде, қызмет көрсету, қоғамдық тамақтану, денсаулық сақтау және т.б. салалардағы кәсіпорындарда пайдаланған кезде бұйымға берілетін кепілдік мерзімі 3 айды құрайды. Кепілдік мерзімі орнату және пайдалану ережелерін сақтаған кезде тауарды бөлшек сауда желілерінде сатып алған күннен бастап есептеледі.

Сатып алу күнін растау үшін кассалық және тауарлық чектерді, сондай-ақ бұйымның артикулы, сатылған күні көрсетілген, сатушының нақты қолы және/немесе сатқан ұйымның мөрі бар және дұрыс толтырылған осы кепілдік талонын көрсету қажет.

При установке, сборке и уходе за изделием руководствуйтесь инструкцией по установке и эксплуатации. В случае неисправности необходимо обратиться к специалистам, производившим установку, для устранения дефектов негарантийного характера и только затем — в Сервисный центр. Работы по настройке и регулировке изделия входят в обязанности специалиста, осуществляющего монтаж (установку), и не являются поводом для обращения в Сервисный центр.

Данные гарантийные обязательства дополняют права потребителей, установленные действующим законодательством РФ, и ни в коем случае их не ограничивают. Решения о целесообразности выезда мастера Сервисной службы на место установки изделия, а также замены и ремонта неисправных узлов или всего изделия принимаются Сервисным центром. Выезд мастера Сервисной службы (гарантийный случай) бесплатный в течение всего срока гарантии в городе, где есть Сервисный центр. Заменяемые детали переходят в собственность Сервисного центра. Изготовитель оставляет за собой право вносить в конструкцию и комплектацию изделия изменения, не ухудшающие технические и эксплуатационные характеристики.

ГАРАНТИЯ НЕ РАСПРОСТРАНЯЕТСЯ:

- на дефекты, возникшие в результате транспортных повреждений при перевозке изделия после передачи его покупателю;
- на дефекты, возникшие в случае неквалифицированной установки изделия;
- на дефекты, возникшие по не зависящим от производителя причинам (пожар, низкое качество и загрязненность воды и т.п.);
- на механические повреждения, следы воздействия химических и абразивных веществ, вызванные использованием агрессивных моющих средств;
- на дефекты, возникшие при несоблюдении требований инструкции по обслуживанию и уходу;
- в случае эксплуатации изделия при температуре ниже 0 °С;
- на дефекты, возникшие в случае использования изделия не по назначению.

Бұйымды орнатқан, құрастырған және күтім жасаған кезде орнату және пайдалану жөніндегі нұсқаулықты басшылыққа алыңыз. Ақаулық орын алған жағдайда кепілдік сипаты жоқ ақауларды жою үшін орнатуды жүргізген мамандарға және содан кейін ғана Сервистік орталыққа хабарласу керек.

Бұйымды күйлеу және ретке келтіру жөніндегі жұмыстар монтаждауды (орнатуды) жүргізген маманның міндеттеріне кіреді және Сервистік орталыққа хабарласу үшін себеп болып табылмайды.

Аталмыш кепілдік міндеттемелері РФ-ң қолданыстағы заңнамасымен белгіленген тұтынушылардың құқықтарын толықтырады және еш жағдайда оларды шектемейді. Қызмет көрсету шеберінің бұйымды орнату орнынан келуінің орындылығы туралы, сондай-ақ ақаулы түйіндерді немесе барлық бұйымды алмастыру туралы шешімді Сервистік орталық қабылдайды. Сервистік орталық бар қалада кепілдік мерзімі ішінде Сервистік қызмет шеберінің шығуы (кепілдік жағдайы) тегін. Алмастырылған бөлшектер Сервистік орталықтың меншігіне өтеді. Дайындаушы бұйымның құрылымы мен жиынтықтылығына оның техникалық және пайдалану сипаттамаларын нашарлатпайтын өзгертулер енгізуге құқылы.

КЕПІЛДІК ТАРАЛМАЙДЫ:

- бұйымды сатып алушыға табыстағаннан кейін тасымалдау кезінде зақымдалу нәтижесінде туындаған ақауларға;
- бұйымды біліксіз орнату салдарынан туындаған ақауларға;
- өндірушіге тәуелденбейтін себептер (өрт, судың төмен сапасы мен ластануы және т.с.с.) бойынша туындаған ақауларға;
- механикалық зақымдарға, агрессивтік жуғыш заттарды пайдалану салдарынан химиялық және абразивтік заттардың әсер ету іздеріне;
- қызмет көрсету және күтім жасау жөніндегі нұсқаулықтың талаптарын сақтамаған кезде туындаған ақауларға;
- бұйым 0 °С-ден төмен температурада пайдаланылған кезде;
- бұйымды тағайындалуы бойынша пайдаланбаған жағдайда туындаған ақауларға.

RUS ОТМЕТКИ О ПРОДАЖЕ ИЗДЕЛИЯ

Внешний вид и комплектация изделия проверяются в момент покупки.
Модель:

Мне предоставлена вся информация о приобретенном товаре. Претензий к внешнему виду и комплектности изделия не имею, с гарантийными условиями, инструкциями по монтажу, обслуживанию и уходу за изделием ознакомлен.

Подпись продавца:
Сатушының қолы:

Дата продажи:
Сатылған күн:

Фирма-продавец:
Сатушы-фирма:

М.П.
М.О.

Подпись покупателя:
Сатып алушының қолы:

ОТМЕТКИ СЕРВИСНОГО ЦЕНТРА:

ЕДИНЫЙ ТЕЛЕФОН СЛУЖБЫ СЕРВИСА:

8-800-234-77-67

Звонок по России БЕСПЛАТНЫЙ.

Режим приема звонков: пн-пт 9:30-18:00 (МСК).

По данному телефону Вы можете обратиться по вопросам:

- сервисного обслуживания;
- гарантийного обслуживания;
- информационной поддержки по продукции.

Сервисные центры действуют в городах Российской Федерации.

Дополнительную информацию Вы можете найти на сайте www.iddis.ru.



Понравился унитаз –
оставь отзыв на Яндекс.Маркете
www.market.yandex.ru

iddis[®]
принципиально надежный

Произведено по заказу российской торговой марки IDDIS®.

БҰЙЫМДЫ САТУ ТУРАЛЫ БЕЛГІЛЕР

KZ

Бұйымның сыртқы түрі мен жиынтықтылығы сатып алған сәтте тексеріледі.
Үлгісі:

Маған сатып алған тауар туралы барлық ақпарат берілді. Бұйымның сыртқы түрі мен жиынтықтылығына қатысты кінәрат-талаптар қоймаймын, кепілдік шарттарымен, бұйымды монтаждау, қызмет көрсету және күтім жасау жөніндегі нұсқаулықтармен келісемін.

ҚЫЗМЕТ КӨРСЕТУ ОРТАЛЫҒЫНЫҢ БЕЛГІЛЕРІ:

ҚАЗАҚСТАН РЕСПУБЛИКАСЫНДАҒЫ СЕРВИСТІК ОРТАЛЫҚТАР:

- Алматы:**
Райымбек к., 208 А үй, 314 кеңсе
+7 (727) 320 - 09 - 09
+7 (707) 807 - 67 - 59
+7 (727) 320 - 18 - 10
+7 (727) 320 - 18 - 11
- Костанай:**
Бородин к., 173 үй
+7 (7142) 57 - 44 - 12
+7 (7142) 57 - 44 - 95
+7 (7142) 57 - 42 - 19

IDDIS® ресейлік сауда белгісінің тапсырысы бойынша өндірілді.