

## RUS ПАСПОРТ ИЗДЕЛИЯ

### Унитаз-компакт

**Уважаемый покупатель!** Благодарим Вас за выбор продукции торговой марки IDDIS®. Наша продукция полностью соответствует всем техническим стандартам и санитарно-гигиеническим нормам, действующим на территории РФ. Пожалуйста, перед установкой и использованием приобретенного Вами изделия ознакомьтесь с инструкцией по его установке и эксплуатации.

### КОМПЛЕКТНОСТЬ

1. Чаша унитаза	1 шт.
2. Бачок смывной	1 шт.
3. Арматура водосливная	1 компл.
4. Сиденье	1 шт.
5. Монтажный набор для скрытого крепежа к полу (если предусмотрено конструкцией чаши унитаза)	1 шт.
6. Паспорт изделия	1 шт.
7. Инструкция по сборке водосливной арматуры	1 шт.
8. Упаковка	1 шт.

## KZ

## БҰЙЫМНЫҢ ТӨЛҚҰЖАТЫ

### Шағын унитаз

**Құрметті сатып алушы!** IDDIS® сауда белгісінің өнімін таңдағаныңыз үшін Сізге алғыс айтамыз. Біздің өніміміз РФ аумағында әрекет ететін барлық техникалық стандарттарға және санитарлық-гигиеналық нормаларға толықтай сәйкес келеді. Сатып алған бұйымыңызды орнату және пайдалану алдында оны орнату және пайдалану жөніндегі нұсқаулықпен танысуыңызды сұраймыз.

### ЖИЫНТЫҚТЫЛЫҒЫ

1. Унитаздың тостағаны	1 дана.
2. Ағызу бәгі	1 дана.
3. Су ағызу арматурасы	1 жиынт.
4. Отырғыш	1 дана.
5. Еденге жасырын бекітпеге арналған монтаж жиынтығы (егер унитаз тостағанының конструкциясында ескерілген болса)	1 дана.
6. Бұйымның төлқұжаты	1 дана.
7. Су ағызу арматурасын құрастыру жөніндегі нұсқаулық	1 дана.
8. Қаптама	1 дана.

Для правильной и качественной установки настоятельно рекомендуем воспользоваться услугами квалифицированных специалистов. Квалифицированными специалистами являются сотрудники организаций и индивидуальные предприниматели, одним из основных видов деятельности которых является оказание услуг по установке, наладке и подключению санитарно-технических изделий к системе водоснабжения и водоотведения.

1. Установите чашу унитаза на ровную поверхность и закрепите ее, используя крепежные элементы в зависимости от выбранной Вами модели. Крепежные элементы для стандартного способа крепежа в комплект поставки не входят. Для установки моделей унитаза со скрытым крепежом следуйте схеме на рис. 1

- |                           |       |
|---------------------------|-------|
| 1. Пластиковый уголок     | 2 шт. |
| 2. Дюбель                 | 2 шт. |
| 3. Болт шестигранный 6*60 | 2 шт. |
| 4. Шайба                  | 2 шт. |
| 5. Саморез 5*60           | 2 шт. |
| 6. Втулка нейлоновая      | 2 шт. |
| 7. Заглушка хромированная | 2 шт. |

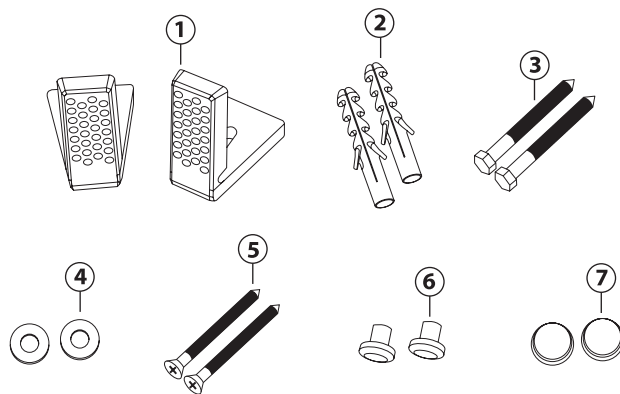
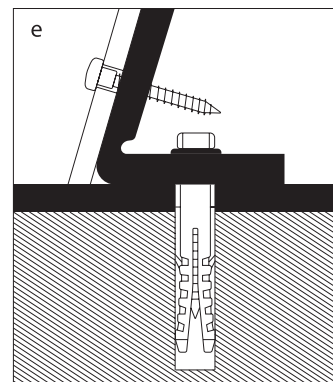
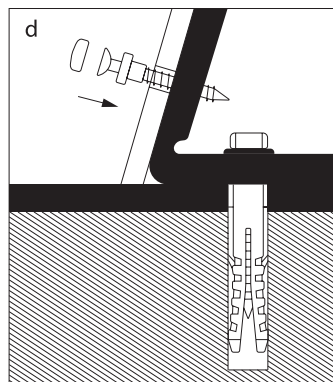
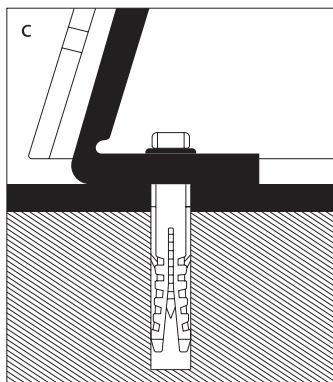
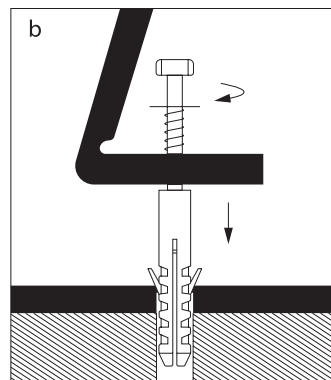
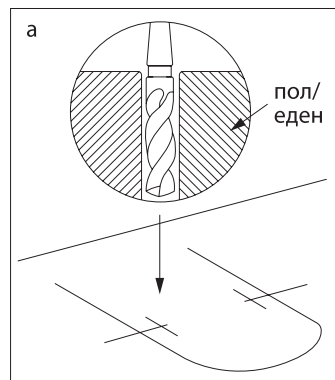


Рис. 1/1-сур.

Дұрыс және сапалы орнату үшін білікті мамандардың қызметін пайдалануға кеңес береміз. Білікті мамандар қызметінің негізгі түрлерінің бірі болып санитарлық-техникалық бұйымдарды орнату, күйлеу және сумен қамту жүйесіне жалғау және суды бұру қызметтерін көрсететін ұйымдар мен жеке кәсіпкерлердің қызметкерлері болып табылады.

1. Унитаздың тостағанын тегіс беткі қабатқа орнатыңыз және Сіз таңдаған үлгіге байланысты бекіткіш элементтерді пайдалана отырып, оны бекітіңіз. Стандартты бекіту әдісі үшін бекіту элементтері жеткізу жиынтығына кірмейді. Жасырын бекіткіші бар унитаз үлгілерін орнату үшін 1 сызбасын орындаңыз.

- |                             |         |
|-----------------------------|---------|
| 1. Пластиковый бурш         | 2 дана. |
| 2. Дюбель                   | 2 дана. |
| 3. 6*60 алтықырлы бұрандама | 2 дана. |
| 4. Тығырық                  | 2 дана. |
| 5. 5*60 шега                | 2 дана. |
| 6. Нейлон төлкесі           | 2 дана. |
| 7. Хромдалған бітеуіш       | 2 дана. |



а. Сделайте отверстия в полу, предварительно разметив их в соответствии с формой чаши. Диаметр 10 мм и глубина минимум 60 мм.

а. Тостаған пішініне сәйкес оларды алдын ала белгілеу арқылы еденге тесік жасаңыз. Диаметрі 10 мм және тереңдігі кемінде 60 мм.

**RUS**

- b. Установите дюбель (2) в отверстие. Закрепите пластиковый уголок (1) с помощью шестигранного болта (3) и шайбы (4).
- c. Установите чашу унитаза.
- d. Закрепите с внешней стороны с помощью прилагаемого крепежа (5, 6).
- e. Установите заглушки (7).
2. Присоедините чашу унитаза к центральной канализационной системе, используя коннектор (в комплект не входит).
3. Обрабатывайте стык чаши унитаза и пола специальным герметизирующим составом.
4. Установите водосливную арматуру в бачок в соответствии с прилагаемой инструкцией по сборке арматуры.
5. Присоедините бачок к чаше, используя крепеж, входящий в комплект арматуры.
6. Соедините впускную арматуру с системой холодного водоснабжения, используя гибкую подводку необходимой длины (в комплект не входит; при натяжке накидных гаек необходимо поддерживать рукой шланг гибкой подводки).
7. Установите сиденье.

### ПРОФИЛАКТИКА И УХОД ЗА ИЗДЕЛИЕМ

Приобретенное Вами изделие легко поддерживать в чистоте, используя специализированные средства для керамических (бачок и чаша) и пластиковых (сиденье) изделий. При уходе за изделием ЗАПРЕЩАЕТСЯ использовать абразивные вещества и материалы, а также агрессивные химические вещества. Моющее средство не следует надолго оставлять на поверхности изделия, после при-

**KZ**

- b. Дюбельді (2) тесікке орнатыңыз. Алтықырлы бұрандама (3) және тығырық (4) арқылы пластикалық бұрышты (1) бекітіңіз.
- c. Унитаздың тостағанын орнатыңыз.
- d. Қоса берілген бекітпе арқылы сыртқы жағынан бекітіңіз (5, 6).
- e. Тығындарды орнатыңыз (7).
2. Коннекторды (жиынтыққа кірмейді) пайдалана отырып, унитаздың тостағанын орталық кәріз жүйесіне жалғаңыз.
3. Унитаз тостағаны мен еденнің түйісуін арнайы саңылаусыздандырғыш қоспамен өңдеңіз.
4. Су ағызу арматурасын арматураны құрастыру жөніндегі нұсқаулыққа сәйкес орнатыңыз.
5. Арматураның жиынтығына кіретін бекіткішті пайдалана отырып, бәкті тостағанға жалғаңыз.
6. Ұзындығы жеткілікті иілгіш өткізгішті пайдалана отырып, іске қосу арматурасын салқын сумен қамту жүйесімен жалғаңыз (жиынтыққа кірмейді; лақтырмалы сомындарды бұраған кезде иілгіш өткізгіштің құбыршегін қолмен ұстап тұру қажет).
7. Отырғышты орнатыңыз.

### БҰЙЫМНЫҢ ПРОФИЛАКТИКАСЫ ЖӘНЕ ОҒАН КҮТІМ ЖАСАУ

Сіз сатып алған бұйымды керамикалық (бәк пен тостаған) және пластикті (отырғыш) бұйымдарға арналған кәсіби құралдарды пайдалана отырып, оңай тазалықта ұстауға болады.

Бұйымға күтім жасаған кезде абразивтік заттармен материалдарды, сондай-ақ агрессивті химиялық заттарды пайдалануға ТЫЙЫМ

менения тщательно промыть водой.

Приобретенное Вами изделие требует бережного обращения. Во избежание его повреждения ЗАПРЕЩАЕТСЯ:

- производить по поверхности изделия удары тяжелыми и твердыми предметами;
- при установке и эксплуатации изделия прикладывать к нему чрезмерное физическое усилие;
- выливать слишком горячие жидкости температурой свыше +75 °С (например, раскаленное масло);
- допускать замерзание воды в изделии.

### ГАРАНТИЙНЫЕ ОБЯЗАТЕЛЬСТВА

Данные гарантийные обязательства дают право на бесплатное устранение дефектов изделия в течение гарантийного срока:

- 25 лет на чашу и бачок унитаза;
- 7 лет на водосливную арматуру для унитаза;
- 3 года на сиденье для унитаза.

В случае использования изделия в офисах, предприятиях сферы обслуживания, общественного питания, здравоохранения и т.п. гарантийный срок составляет 3 месяца на все изделия. Гарантийный срок исчисляется с даты приобретения товара в розничной торговой сети при условии соблюдения правил установки и эксплуатации.

Для подтверждения даты покупки необходимо предъявить кассовый и товарный чеки, а также правильно заполненный настоящий гарантийный талон с указанием артикула изделия, даты продажи и с четкой подписью продавца и/или печатью торгующей организации.

САЛЫНАДЫ. Жуғыш заттарды бұйымның беткі қабатында ұзақ уақытқа қалдырмаған жөн, қолданғаннан кейін сумен мұқият шайыңыз.

Сіз сатып алған бұйымды мұқият пайдалану қажет. Оның зақымдануына жол бермеу үшін ТҮЙІМ САЛЫНАДЫ:

- бұйымның беткі қабатын ауыр және қатты заттармен ұруға;
- бұйымды орнатқан және пайдаланған кезде шамадан тыс күш салуға;
- температурасы +75 °С-ден асатын тым ыстық сұйықтықтарды (мысалы, қызып тұрған май) құюға.
- бұйымдағы судың қатуына жол беру.

### КЕПІЛДІК МІНДЕТТЕМЕЛЕР

Осы кепілдік міндеттемелер кепілдік мерзімі ішінде бұйымның ақауларын тегін жоюға құқық береді:

- унитаздың тостағанымен бәгі үшін кепілдік мерзімі — 25 жыл;
- унитазға арналған су ағызу арматурасы үшін — 7 жыл;
- унитаздың отырғышы үшін кепілдік мерзімі — 3 жыл.

Бұйымды кеңселерде, қызмет көрсету, қоғамдық тамақтану, денсаулық сақтау және т.б. салалардағы кәсіпорындарда пайдаланған кезде бұйымға берілетін кепілдік мерзімі 3 айды құрайды. Кепілдік мерзімі орнату және пайдалану ережелерін сақтаған кезде тауарды бөлшек сауда желілерінде сатып алған күннен бастап есептеледі.

Сатып алу күнін растау үшін кассалық және тауарлық чектерді, сондай-ақ бұйымның артикулы, сатылған күні көрсетілген, сатушының нақты қолы және/немесе сатқан ұйымның мөрі бар

При установке, сборке и уходе за изделием руководствуйтесь инструкцией по установке и эксплуатации. В случае неисправности необходимо обратиться к специалистам, производившим установку, для устранения дефектов негарантийного характера и только затем — в сервисный центр. Работы по настройке и регулировке изделия входят в обязанности специалиста, осуществляющего монтаж (установку), и не являются поводом для обращения в сервисный центр.

Данные гарантийные обязательства дополняют права потребителей, установленные действующим законодательством РФ, и ни в коем случае их не ограничивают. Решения о целесообразности выезда мастера сервисной службы на место установки изделия, а также замены и ремонта неисправных узлов или всего изделия принимаются сервисным центром. Выезд мастера сервисной службы (гарантийный случай) бесплатный в течение всего срока гарантии в городе, где есть сервисный центр. Заменяемые детали переходят в собственность сервисного центра. Изготовитель оставляет за собой право вносить в конструкцию изменения, не ухудшающие технические и эксплуатационные характеристики.

### ГАРАНТИЯ НЕ РАСПРОСТРАНЯЕТСЯ:

- на дефекты, возникшие в результате транспортных повреждений при перевозке изделия после передачи его покупателю;
- на дефекты, возникшие в случае неквалифицированной установки изделия;
- на не зависящие от производителя причины (перепады давления в водопроводной сети, пожар, низкое качество и загрязненность воды и т.п.);
- на механические повреждения, следы воздействия химических

және дұрыс толтырылған осы кепілдік талонын көрсету қажет.

Бұйымды орнатқан, құрастырған және күтім жасаған кезде орнату және пайдалану жөніндегі нұсқаулықты басшылыққа алыңыз. Ақаулық пайда болған жағдайда кепілдік сипаты жоқ ақауларды жою үшін орнатуды жүргізген мамандарға және содан кейін ғана сервистік орталыққа хабарласу керек. Бұйымды күйлеу және ретке келтіру жөніндегі жұмыстар монтаждауды (орнатуды) жүргізген маманның міндеттеріне кіреді және сервистік орталыққа хабарласу үшін себеп болып табылмайды.

Аталмыш кепілдік міндеттемелері РФ-ң қолданыстағы заңнамасымен белгіленген тұтынушылардың құқықтарын толықтырады және еш жағдайда оларды шектемейді. Қызмет көрсету шеберінің бұйымды орнату орнынан келуінің орындылығы туралы, сондай-ақ ақаулы түйіндерді немесе барлық бұйымды алмастыру туралы шешімді сервистік орталық қабылдайды. сервистік орталық бар қалада кепілдік мерзімі ішінде сервистік қызмет шеберінің шығуы (кепілдік жағдайы) тегін. Алмастырылған бөлшектер сервистік орталықтың меншігіне өтеді. Дайындаушы бұйымның құрылымына, оның техникалық және пайдалану сипаттамаларын нашарлатпайтын өзгертулер енгізуге құқылы.

### КЕПІЛДІК ТАРАЛМАЙДЫ:

- бұйымды сатып алушыға табыстағаннан кейін тасымалдау кезінде зақымдалу нәтижесінде туындаған ақауларға;
- бұйымды біліксіз орнату салдарынан туындаған ақауларға;
- өндірушіге тәуелденбейтін себептерге (су өткізу желісінде қысымның ауытқуы, өрт, судың төмен сапасы мен ластануы және т.с.с.);
- механикалық зақымдарға, агрессивтік жуғыш заттарды пайда-

RUS

и абразивных веществ, вызванные использованием агрессивных моющих средств;

- на несоблюдение требований инструкции по обслуживанию и уходу;
- в случае использования металлического крепежа для крепления бачка к чаше;
- в случае эксплуатации изделия при температуре ниже 0 °С;
- в случае использования изделия не по назначению.

лану салдарынан химиялық және абразивтік заттардың әсер ету іздеріне;

- қызмет көрсету және күтім жасау жөніндегі нұсқаулықтың талаптарын сақтамаған кезде;
- бәкті тостағанға бекіту үшін металл бекіткішті пайдаланған жағдайда;
- бұйым 0 °С-ден төмен температурада пайдаланылған кезде;
- бұйымды тағайындалуы бойынша пайдаланбаған жағдайда.

KZ

## RUS ОТМЕТКИ О ПРОДАЖЕ ИЗДЕЛИЯ

Внешний вид и комплектация изделия проверяются в момент покупки.

Модель:

Мне предоставлена вся информация о приобретенном товаре. Претензий к внешнему виду и комплектности изделия не имею, с гарантийными условиями, инструкциями по монтажу, обслуживанию и уходу за изделием ознакомлен.

Подпись продавца:

Сатушының қолы:

Дата продажи:

Сатылған күн:

Фирма-продавец:

Сатушы-фирма:

М.П.

М.О.

Подпись покупателя:

Сатып алушының қолы:

### ОТМЕТКИ СЕРВИСНОГО ЦЕНТРА:


### ЕДИНЫЙ ТЕЛЕФОН СЛУЖБЫ СЕРВИСА:

# 8-800-234-77-67

Звонок по России БЕСПЛАТНЫЙ.

По данному телефону Вы можете обратиться по вопросам:

- сервисного обслуживания;
- гарантийного обслуживания;
- информационной поддержки по продукции.

Сервисные центры действуют в городах Российской Федерации.

Дополнительную информацию Вы можете найти на сайте [www.iddis.ru](http://www.iddis.ru).



Понравился унитаз-компакт —  
оставь отзыв на Яндекс.Маркете  
[www.market.yandex.ru](http://www.market.yandex.ru)

Разработано и произведено по заказу уполномоченной организации, принимающей претензии, владельца российской торговой марки IDDIS®, поставщика.

PASSPORT ART: i02.004; DATE: 02.2019.

**iddis**®  
принципиально надежный

## KZ БҰЙЫМДЫ САТУ ТУРАЛЫ БЕЛГІЛЕР

Бұйымның сыртқы түрі мен жиынтықтылығы сатып алған сәтте тексеріледі.

Үлгісі:

Маған сатып алған тауар туралы барлық ақпарат берілді. Бұйымның сыртқы түрі мен жиынтықтылығына қатысты кінәрат-талаптар қоймаймын, кепілдік шарттарымен, бұйымды монтаждау, қызмет көрсету және күтім жасау жөніндегі нұсқаулықтармен келісемін.

### ҚЫЗМЕТ КӨРСЕТУ ОРТАЛЫҒЫНЫҢ БЕЛГІЛЕРІ:


### ҚАЗАҚСТАН РЕСПУБЛИКАСЫНДАҒЫ СЕРВИСТІК ОРТАЛЫҚТАР:

- Алматы:**  
Райымбек к., 208 А үй, 314 кеңсе  
+7 (727) 320-09-09  
+7 (707) 807-67-59  
+7 (727) 320-18-10  
+7 (727) 320-18-11
- Костанай:**  
Бородин к., 173 үй  
+7 (7142) 57-44-12  
+7 (7142) 57-44-95  
+7 (7142) 57-42-19

Уәкілетті ұйым болып табылатын IDDIS® ресейлік сауда маркасы иесінің тапсырысы бойынша әзірленген және өндірілген.