

**VISTA LM7651C. УНИВЕРСАЛЬНЫЙ СМЕСИТЕЛЬ С ПОВОРОТНЫМ ИЗЛИВОМ**

**Благодарим Вас за выбор продукции LEMARK! Сантехника LEMARK обеспечит вам удобство и комфорт!**

Сантехника LEMARK производится в соответствии со всеми стандартами и техническими условиями, установленными в странах-участниках Евразийского экономического сообщества (Таможенного союза) и странах СНГ.

**Перед началом монтажа**

1. Убедитесь, что система водоснабжения удовлетворяет следующим параметрам:

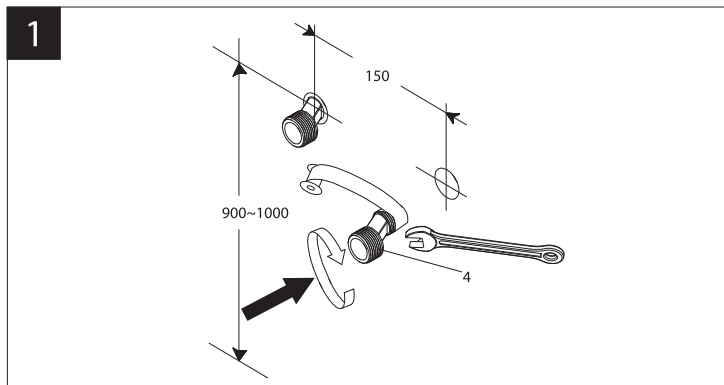
- температура воды находится в интервале от 4 до 75 градусов Цельсия;
- рабочее давление воды составляет от 0,1 до 0,6 МПа;
- максимальное давление воды не превышает 1 МПа;
- разница давления в трубах с горячей и холодной водой – не более 10%.

2. Проведите очистку подводящих труб, чтобы гарантировать отсутствие посторонних частиц в выдаваемом потоке воды.

3. Для монтажа резьбовых соединений используйте фум-ленту. После окончания работ проверьте, чтобы все детали были правильно и надежно закреплены.



Рекомендуемый набор инструментов		
		
Отвертка	Пассатижи	Защитные очки
		
Фум-лента	Разводной ключ	Ключ-шестигранник (входит в комплект)



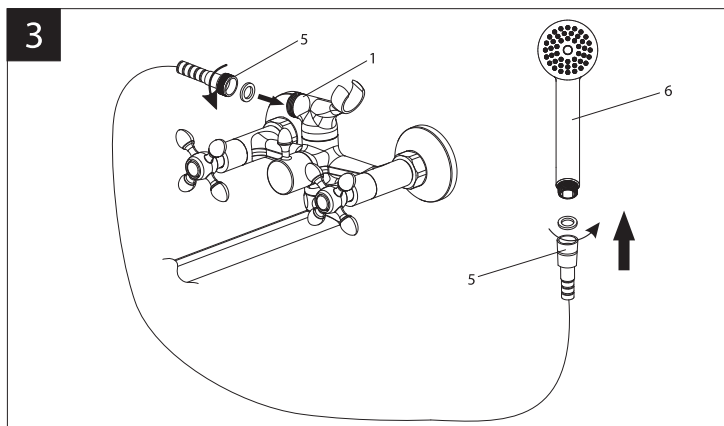
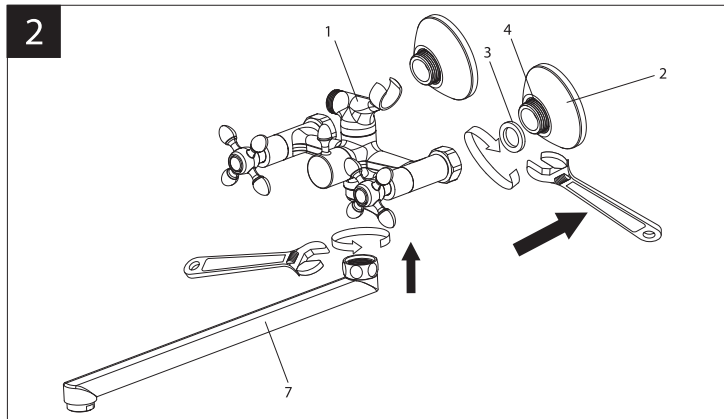
**Монтаж**

Во избежание выхода из строя керамических пластин кран-букс (из-за попадания между ними ржавчины и прочих мелких посторонних предметов и частиц, содержащихся в водопроводной системе), при монтаже рекомендуется установка фильтров грубой очистки воды.

1) Вкрутите эксцентриковые переходники (4) в подводящие водопроводные трубы. Используйте фум-ленту для надежной герметизации резьбовых соединений;

2) Установите декоративные отражатели (2) и присоедините смеситель (1) к эксцентриковым переходникам (4), предварительно установив прокладки 3/4" (3). Присоедините излив (7) к смесителю (1), надежно зафиксировав гайку;

3) Подсоедините шланг для душа (5) к смесителю (1), используя прокладку. Присоедините душевую лейку (6) к шлангу (5), используя прокладку. После установки смесителя необходимо медленно открыть воду на полную мощность и дать ей «протечь» в течение 1 минуты. Пролив выполняйте, отсоединив душевую лейку от шланга. После завершения указанной процедуры и установки лейки обратно смеситель можно использовать в рабочем режиме. Перед проливом также рекомендуется снять аэратор во избежание его возможного засорения.



## Назначение

Смеситель предназначен для использования в бытовых или общественных помещениях для пуска, смешивания, регулирования температуры и закрытия водного потока на его выходе из системы водоснабжения.

## Технические характеристики

Изделие изготовлено в соответствии с требованиями СНиП 2.04.01-85, ГОСТ 25809-96, ГОСТ 19681-94.

Смеситель соответствует 1-й группе по герметичности (полная герметичность в закрытом состоянии).

**Смеситель оснащен переключателем-дивертором с керамическими пластинами, конструкция которого устойчива к гидроударам в момент переключения потоков воды с излива на душ и обратно.**

## Бесплатное сервисное обслуживание.

### Гарантия. Срок службы

Смеситель обеспечивается бесплатным сервисным обслуживанием в течение 10 лет с момента приобретения. Сервисное обслуживание распространяется на основные рабочие детали смесителя: картриджи, кран-буксы, переключатели-диверторы. В рамках сервисного обслужи-

вания может быть произведен бесплатный ремонт и/или замена указанных деталей (по усмотрению сервис-центра в соответствии с условиями, подробно описанными в гарантийном талоне). Бесплатным сервисным обслуживанием вправе воспользоваться только конечные потребители при предъявлении полностью заполненного гарантийного талона, кассового и товарного чеков. На смесители, установленные в местах общественного пользования, бесплатное сервисное обслуживание не распространяется.

Гарантийный срок на смеситель при условии использования в бытовых условиях: 4 года (в определении «Закона о защите прав потребителей») с момента приобретения.

Гарантийный срок на смеситель при установке и использовании в общественных местах или в промышленных условиях: 1 год. Эксплуатация изделия в гостиничных номерах считается использованием в бытовых условиях.

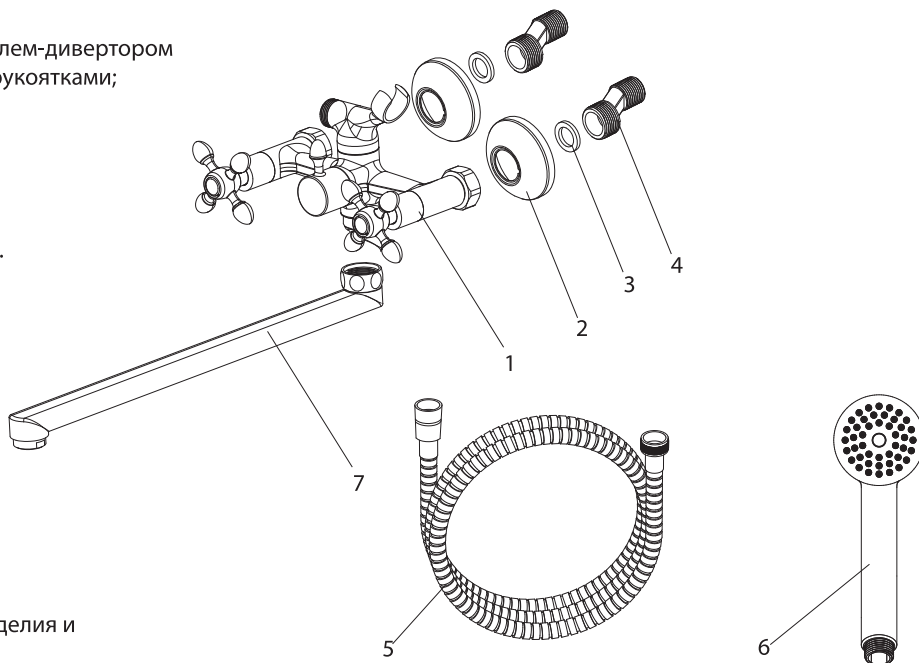
Плановый срок службы смесителя – 30 лет.

Гарантийный срок на аксессуары (душевой шланг, душевую лейку, прокладку): 1 год.

Плановый срок службы аксессуаров – 10 лет.

## Комплектность

- 1) Корпус смесителя с кран-буксами, переключателем-дивертором с керамическими пластинами и металлическими рукоятками;
- 2) Декоративный отражатель (2 шт);
- 3) Прокладка 3/4" (2 шт);
- 4) Эксцентриковый переходник (2 шт);
- 5) Душевой шланг 1,5 м;
- 6) Однофункциональная душевая лейка;
- 7) Излив с аэратором (регулятором расхода воды).



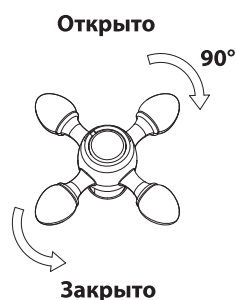
В комплекте к смесителю прилагаются паспорт изделия и гарантийный талон.

## Способ эксплуатации

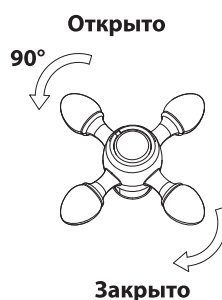
Пуск, остановка и регулирование потока, а также температуры водной струи производятся поворотами рукояток смесителя. Переключение потока воды между изливом и душевой лейкой осуществляется поворотом рукоятки переключателя-дивертора.

Аэратор (регулятор расхода воды) позволяет смесителю «выдавать» ровную водную струю без разбрызгивания.

Слева горячая вода



Справа холодная вода



## Инструкции по уходу

Очистка тела смесителя должна производиться только изделиями из мягких тканей и без использования абразивных чистящих средств, а также средств на основе спирта, аммония, соляной, серной, азотной, фосфорной и иных видов кислот.

Рекомендуется проводить очистку внешней поверхности аэратора (регулятора расхода воды) не реже одного раза в 2 месяца. Осевший кальций и налет легко очищаются: достаточно с небольшим усилием провести рукой по поверхности аэратора (регулятора расхода).

## Информация о производителе

Смеситель изготовлен компанией TAROX s.r.o., 25101, Ржичани, Чешская Республика.

Произведено по заказу ООО «Русская Арматура» (143403, Московская область, г. Красногорск, ул. Речная, д. 8).

LEMARК® – официально зарегистрированный товарный знак ООО «Русская Арматура».

