

USER MANUAL

BEDIENUNGSANLEITUNG
MODE D'EMPLOI
ISTRUZIONI PER L'USO

**KNOW
HOW**
INSTALLED

Deutsch	4
English.....	12
Français.....	20
Italiano.....	28
Nederlands.....	36
Español	44
Português.....	52
Dansk.....	60
Norsk	68
Svenska	76
Suomi	84
Íslenska	92
Polski	100
Magyar.....	108
Slovensky.....	116
Čeština	124
Slovenščina	132
Hrvatski	140
Srpski	148
Eesti.....	156
Latviski	164
Lietuvių.....	172
Български.....	180
Română	188
ελληνικά.....	196
Türkçe.....	204
Русский.....	212
中文	220
العربية	228

Zu Ihrer Sicherheit

Zielgruppe

Dieses Dokument richtet sich an die Betreiber und Benutzer der Geberit WC-Steuerung mit Betätigungsplatte Sigma10.


Bestimmungsgemäße Verwendung

Die Geberit WC-Steuerung mit Betätigungsplatte Sigma10 ist zur Spülauslösung bei Geberit Sigma Unterputzpülkästen bestimmt.

Sicherheitshinweise

- Bedienung, Pflege und Wartung dürfen nur so weit durch den Betreiber oder Benutzer ausgeführt werden wie in dieser Bedienungsanleitung beschrieben.
- Keine Veränderungen oder Zusatzinstallationen am Produkt vornehmen.
- Bei Hinweisen auf Beschädigung oder Defekt niemals selbst reparieren.
- Reparaturen dürfen nur mit Originalersatz- und -zubehörteilen durch eine Fachkraft ausgeführt werden.

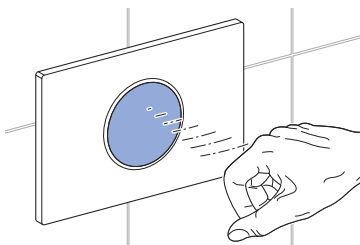
Warnstufen und Symbole in dieser Anleitung

Warnstufen und Symbole
ACHTUNG Kennzeichnet eine Gefahr, die zu Sachschäden führen kann, wenn sie nicht vermieden wird.
 Weist auf eine wichtige Information hin.

Bedienung

Geberit Sigma10 benutzen

- Um eine Spülung auszulösen, halten Sie die Hand in den Erfassungsbereich (ca. 15 cm) vor die Betätigungsplatte. Die Betätigungsplatte muss nicht berührt werden. Halten Sie die Hand für eine grosse Spülung ca. 0,5–1 Sekunde und für eine kleine Spülung ca. 1–2 Sekunden in den Erfassungsbereich.



Automatische Spülauslösung deaktivieren

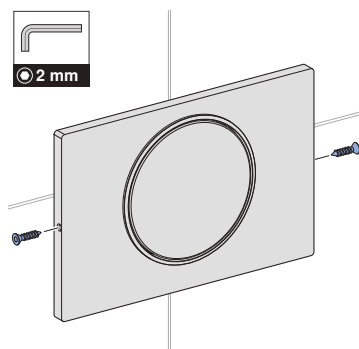
Die voreingestellte, automatische Spülauslösung kann jederzeit deaktiviert werden.

- i** Für die Aktivierung der automatischen Spülauslösung gilt der gleiche Handlungsablauf wie bei der Deaktivierung. Die erfolgreiche Aktivierung der automatischen Spülauslösung wird akustisch durch 5 Einfachtöne signalisiert.

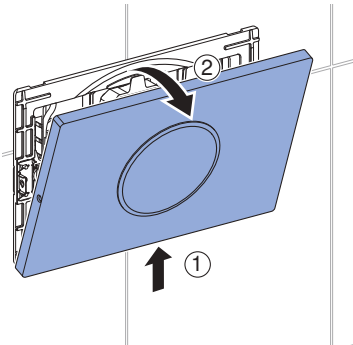
Voraussetzung

- Die WC-Steuerung ist betriebsbereit.

- i** Falls vorhanden, Schrauben an beiden Seiten der Betätigungsplatte lösen.

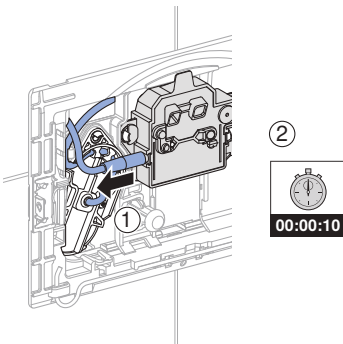


- 1 Betätigungsplatte demontieren.

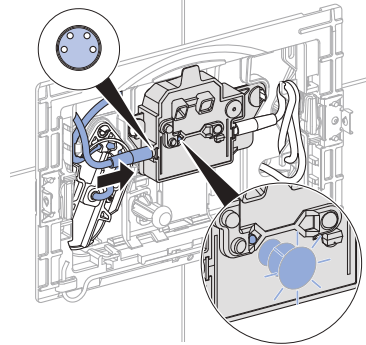


- i** Für eine erfolgreiche Umstellung müssen folgende Schritte innerhalb von 15 Minuten durchgeführt werden:

- 2 Kabel der Stromversorgung für 10 Sekunden von der Steuerung abziehen.

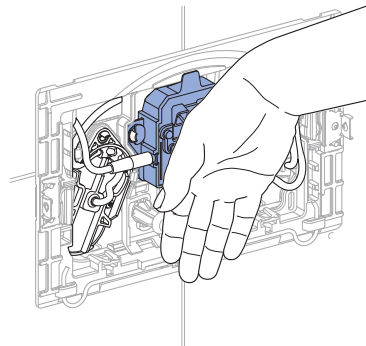


- 3 Netzkabel wieder an die Steuerung anschliessen.



- ✓ Kontrollleuchte leuchtet.

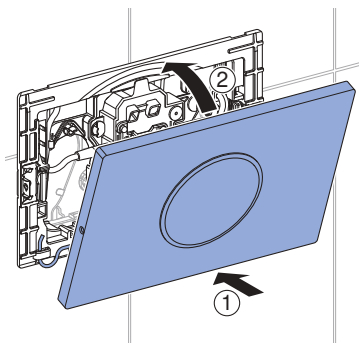
- 4 Hand in einem Abstand von 2–3 cm vor den Sensor halten.



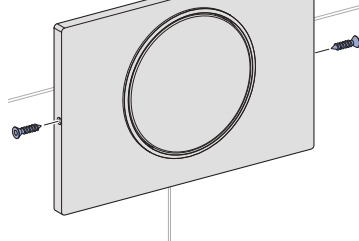
- ✓ Ein Spülvorgang wird ausgelöst.
✓ Nach ca. 20 Sekunden wird die erfolgte Deaktivierung akustisch durch 5 Dreifachöne signalisiert.

- 5 Hand wieder wegziehen.

6 Betätigungsplatte montieren.



Falls vorhanden, Schrauben an beiden Seiten der Betätigungsplatte eindrehen.



Störungen beheben

Störung	Ursache	Behebung
Fehlspülungen (zu früh, zu spät, ungewollt)	Sensorfenster verschmutzt oder nass	► Betätigungsplatte reinigen oder trocknen.
	Sensorfenster zerkratzt	► Fachkraft kontaktieren.
Wasser läuft ständig in die WC-Keramik.	Softwarestörung	► Stromversorgung (Wohnungssicherung) für 10 Sekunden unterbrechen.
	Technischer Defekt	► Fachkraft kontaktieren.
Die Ausspülung der WC-Keramik ist nicht zufriedenstellend.	Falsch eingestellte Spülmenngen	► Fachkraft kontaktieren.
Spülung kann nicht ausgelöst werden.	Netzausfall	► Stromversorgung (Wohnungssicherung) überprüfen.
Spülung kann nicht ausgelöst werden. Die LED im Sensorfenster blinkt, wenn sich ein Benutzer im Erfassungsbereich Benutzererkennung befindet.	Batteriekapazität niedrig	► Batterien ersetzen.
Spülung kann nicht ausgelöst werden. Die LED im Sensorfenster leuchtet, wenn sich ein Benutzer im Erfassungsbereich Benutzererkennung befindet.	Batterien leer	► Batterien ersetzen.

Instandhaltung

Wartungsregeln Sigma10

Erfolgt die Stromversorgung der Geberit WC-Steuerung über Batterien, müssen diese nach ca. 2 Jahren ausgewechselt werden.

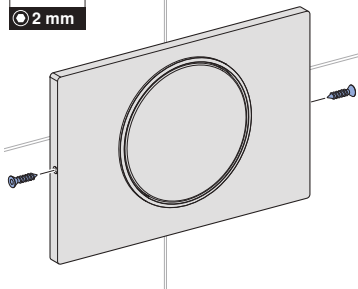
Batterien wechseln

Voraussetzung

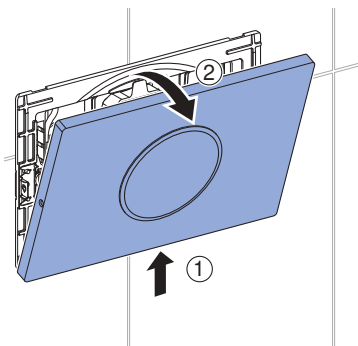
- 2 Ersatzbatterien (Typ 1,5 V Mono/D/LR20/AM-1, Empfehlung: Varta Industrial oder Panasonic Powerline) liegen bereit.
- WC-Deckel ist geschlossen.



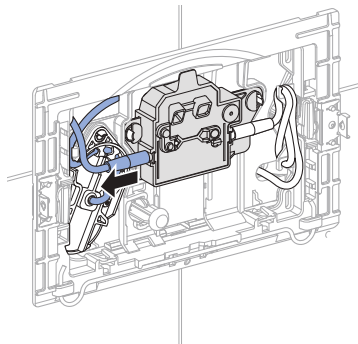
Falls vorhanden, Schrauben an beiden Seiten der Betätigungsplatte lösen.



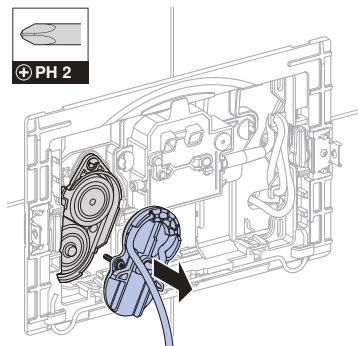
1 Betätigungsplatte demontieren.



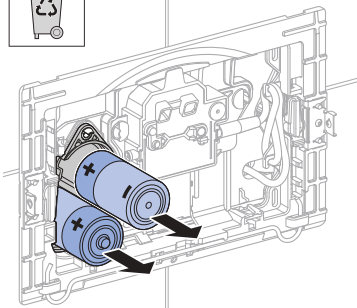
2 Kabel der Stromversorgung von der Steuerung abziehen.



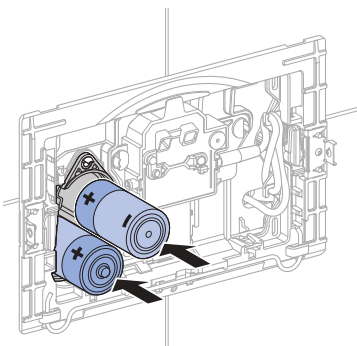
3 Deckel des Batteriefachs entfernen.



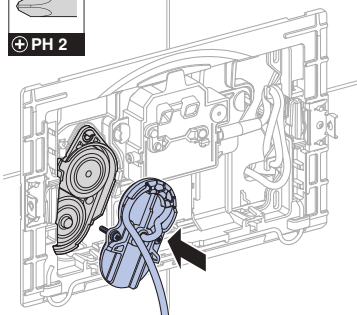
- 4** Batterien herausnehmen und fachgerecht entsorgen.



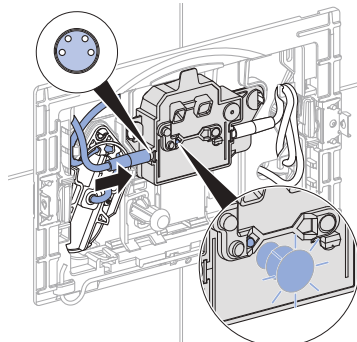
- 5** Neue Batterien einsetzen.



- 6** Deckel des Batteriefachs montieren.

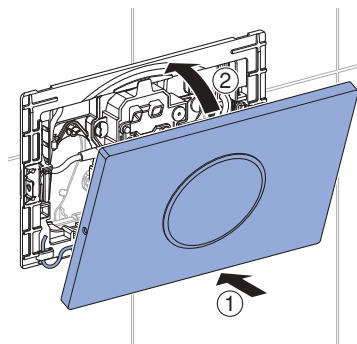


- 7** Kabel der Stromversorgung wieder an die Steuerung anschließen.



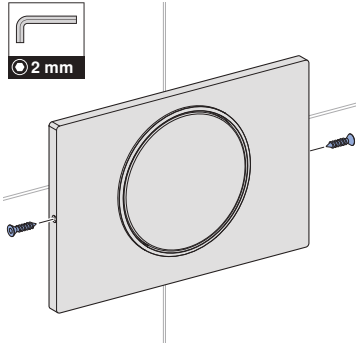
- ✓ Kontrollleuchte leuchtet.

- 8** Betätigungsplatte montieren.





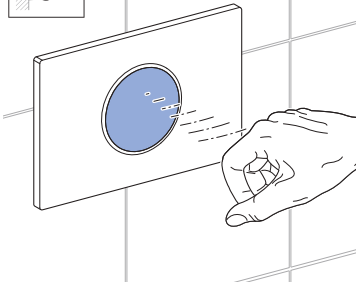
Falls vorhanden, Schrauben an beiden Seiten der Betätigungsplatte ein-drehen.



Infrarotbenutzererkennung bei manueller Spülauslösung prüfen



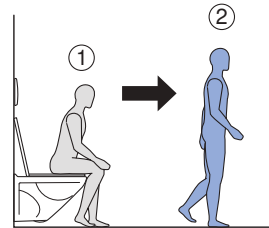
Hand vor Betätigungsplatte halten.



Infrarotbenutzererkennung bei automatischer Spülauslösung prüfen



Sich vom Erfassungsbereich der Benutzererkennung entfernen.



Pflege und Reinigung

ACHTUNG

Oberflächenschäden durch aggressive und scheuernde Reinigungsmittel

- ▶ Verwenden Sie keine chlor- oder säurehaltigen, schleifenden oder ätzenden Reinigungsmittel.



Zur Reinigung empfiehlt Geberit das Geberit AquaClean Reinigungsset (Art.-Nr. 242.547.00.1).

1

Oberflächen mit einem weichen Tuch und einem flüssigen, milden Reinigungsmittel reinigen.

2

Oberflächen mit einem weichen Tuch trocknen.

Entsorgung

Inhaltsstoffe

Dieses Produkt ist konform mit den Anforderungen der Richtlinie 2011/65/EU (RoHS) (Beschränkung der Verwendung bestimmter gefährlicher Stoffe in Elektro- und Elektronikgeräten).

Entsorgung von Elektro- und Elektronik-Altgeräten





In Anlehnung an die Richtlinie 2012/19/EU:2012-07-04 sind Hersteller von Elektrogeräten verpflichtet, Altgeräte zurückzunehmen und fachgerecht zu entsorgen. Das Symbol gibt an, dass das Produkt nicht zusammen mit dem Restmüll entsorgt werden darf. Altgeräte sind zur fachgerechten Entsorgung direkt an Geberit zurückzugeben. Adressen der Annahmestellen können bei der zuständigen Geberit Vertriebsgesellschaft erfragt werden.

For your safety

Target group

This document is intended for operators and users of the Geberit WC flush control with Sigma10 actuator plate.


Intended use

The Geberit WC flush control with Sigma10 actuator plate is intended for flush actuation with Geberit Sigma concealed cisterns.

Safety notes

- Operation, care and maintenance work may only be performed by the operator or user as described in this user manual.
- Do not modify the product or add any additional modules.
- If there is any indication of damage or defects, never attempt a repair yourself.
- Repairs may only be carried out by a skilled person using original spare parts and accessories.

Alert levels and symbols in this manual

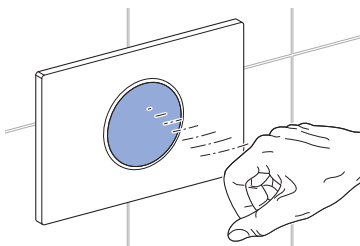
Alert levels and symbols
ATTENTION Indicates a hazard which, if not avoided, can lead to material damage.
 Refers to important information.



Operation

Using Geberit Sigma10

- ▶ To release a flush, place your hand in the detection range (approx. 15 cm) in front of the actuator plate. There is no need to touch the actuator plate. Place your hand in the detection range for approx. 0.5–1 second for a large flush and for approx. 1–2 seconds for a small flush.



Deactivating automatic flush actuation

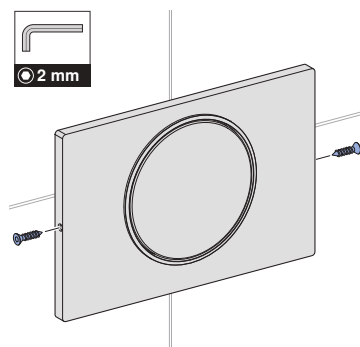
The preset automatic flush actuation can be deactivated at any time.

- i** The procedure for activating automatic flush actuation is the same as for deactivating it. 5 single tones will sound to indicate acoustically that automatic flush actuation has been activated successfully.

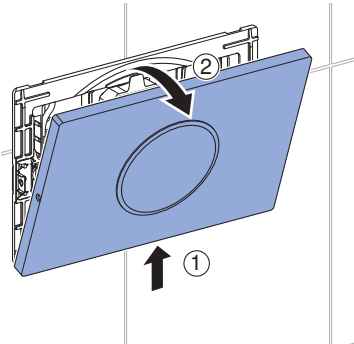
Prerequisite

- The WC flush control is ready for operation.

- i** Loosen any screws that may be present on both sides of the actuator plate.

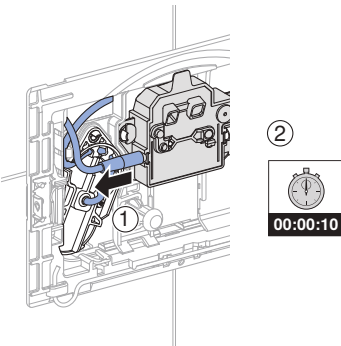


1 Remove the actuator plate.

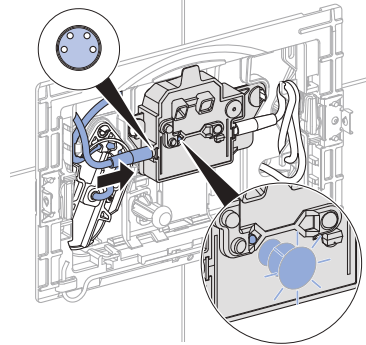


i To ensure that the conversion is successful, the following steps must be performed within 15 minutes:

2 Disconnect the power supply cable from the control for 10 seconds.

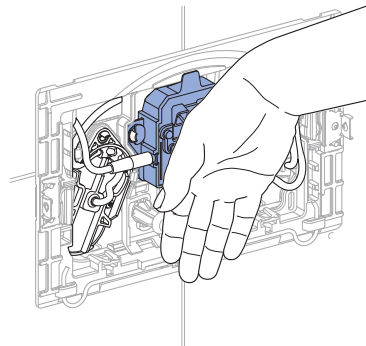


3 Reconnect the mains cable to the control.



✓ Indicator light lights up.

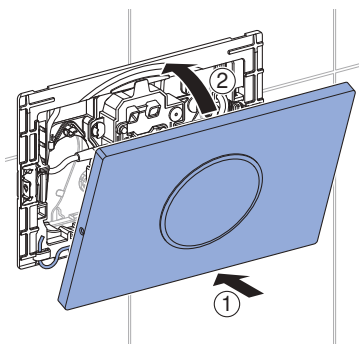
4 Place your hand at a distance of 2–3 cm away from the sensor.



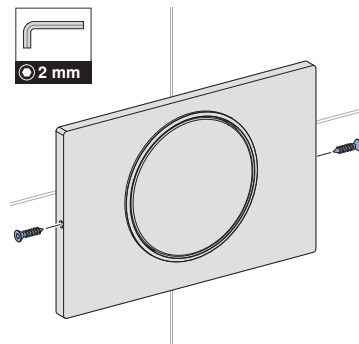
✓ A flushing process is activated.
 ✓ After approximately 20 seconds, 5 triple tones sound to indicate acoustically that deactivation is complete.

5 Move your hand away.

6 Mount the actuator plate.



If necessary, screw in the screws on both sides of the actuator plate.



Troubleshooting

Malfunction	Cause	Rectification
Incorrect flushes (too soon, too late, unwanted)	Sensor window dirty or wet	► Clean or dry the actuator plate.
	Sensor window scratched	► Contact a skilled person.
Water is running continuously into the WC ceramic appliance.	Software fault	► Interrupt the power supply (mains fuse) for 10 seconds.
	Technical fault	► Contact a skilled person.
The WC ceramic appliance is not being flushed out properly.	Flush volumes set incorrectly	► Contact a skilled person.
Flush cannot be released.	Network failure	► Check the power supply (mains fuse).
Flush cannot be released. The LED in the sensor window flashes when a user is in the user detection range.	Battery capacity low	► Replace the batteries.
Flush cannot be released. The LED in the sensor window lights up when a user is in the user detection range.	Batteries flat	► Replace the batteries.

Maintenance

Maintenance regulations for Sigma10

If power is supplied to the Geberit WC flush control via batteries, these must be replaced approximately every 2 years.

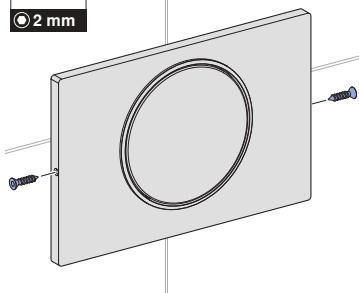
Changing the batteries

Prerequisite

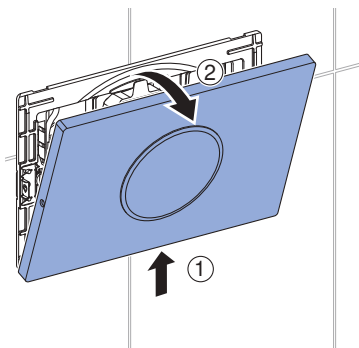
- 2 replacement batteries (type 1.5 V mono/D/LR20/AM-1, recommendation: Varta Industrial or Panasonic Powerline) are available.
- WC lid is closed.



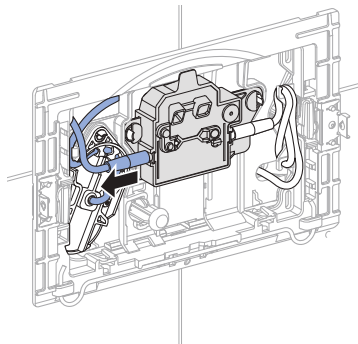
Loosen any screws that may be present on both sides of the actuator plate.



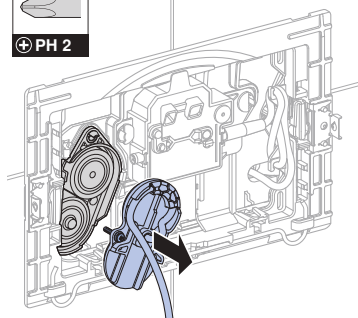
- 1 Remove the actuator plate.



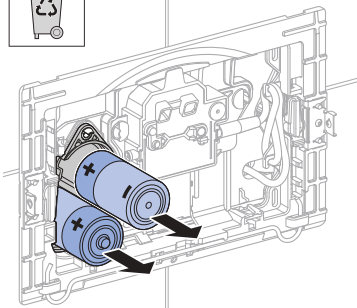
- 2 Disconnect the power supply cable from the control.



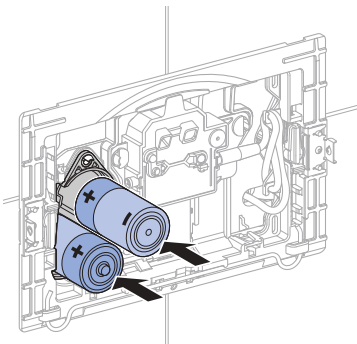
- 3 Remove the battery compartment cover.



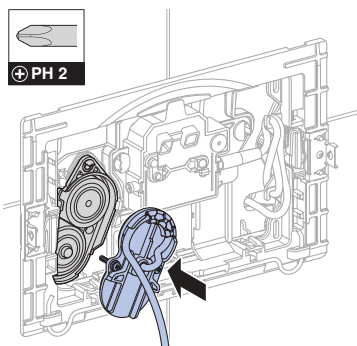
- 4** Take the batteries out and dispose of them appropriately.



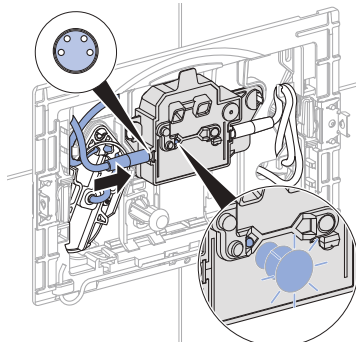
- 5** Insert new batteries.



- 6** Mount the battery compartment cover.

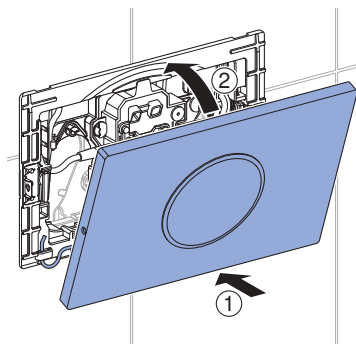


- 7** Reconnect the power supply cable to the control.

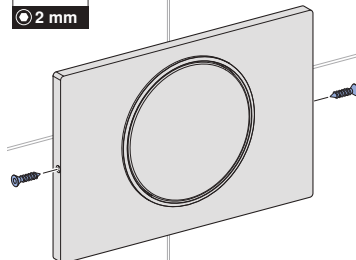


- ✓ Indicator light lights up.

- 8** Mount the actuator plate.

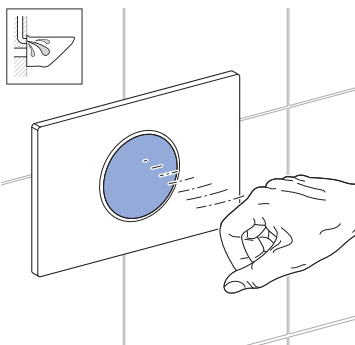


- If necessary, screw in the screws on both sides of the actuator plate.



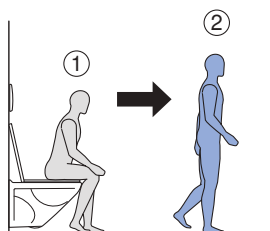
Testing infrared user detection with manual flush actuation

- ▶ Place your hand in front of the actuator plate.



Testing infrared user detection with automatic flush actuation

- ▶ Leave the user detection range.



Care and cleaning

ATTENTION

Surface damage caused by aggressive and scouring cleaning agents

- ▶ Never use cleaning agents that contain chlorine or which are acidic, abrasive or corrosive.



Geberit recommends the Geberit AquaClean cleaning set (art. no. 242.547.00.1).

- 1 Clean the surfaces with a soft cloth and a mild liquid cleaning agent.
- 2 Dry the surfaces with a soft cloth.


Disposal

Constituents

This product meets the requirements of Directive 2011/65/EU (RoHS) (restriction of the use of certain hazardous substances in electrical and electronic equipment).

Disposal of old electrical and electronic equipment





In accordance with Directive 2012/19/EU:2012-07-04, manufacturers of electrical equipment are obliged to take back old equipment and to dispose of it appropriately. The symbol indicates that the product cannot be disposed of with non-recyclable waste. Old equipment should be returned directly to Geberit where it will be disposed of appropriately. Addresses to which equipment can be returned can be requested from the relevant Geberit sales company.

Pour votre sécurité

Groupe cible

Ce document s'adresse à l'exploitant et à l'utilisateur de la commande de WC Geberit avec une plaque de déclenchement Sigma10.

Utilisation conforme

La commande de WC Geberit avec plaque de déclenchement Sigma10 permet de déclencher le rinçage par le biais des réservoirs à encastrer Geberit Sigma.

Consignes de sécurité

- La commande, l'entretien et la maintenance doivent être effectués par l'exploitant ou l'utilisateur exactement comme décrit dans ce mode d'emploi.
- N'effectuer aucune modification ou installation complémentaire sur le produit.
- En cas de dommage ou de défaut, ne jamais réparer soi-même.
- Les réparations ne doivent être exécutées que par une personne qualifiée et uniquement avec des pièces de rechange et des accessoires d'origine.

Avertissements et symboles utilisés dans ce manuel

Avertissements et symboles

ATTENTION

Désigne un danger susceptible d'entraîner des dommages matériels s'il n'est pas évité.

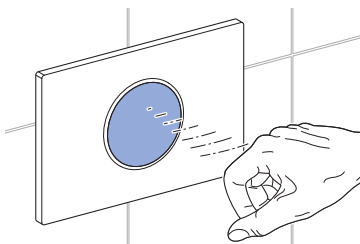


Signale une information importante.

Utilisation

Utilisation de Geberit Sigma10

- Pour déclencher un rinçage, tenez la main dans la zone de détection (env. 15 cm), devant la plaque de déclenchement. Il n'est pas nécessaire de toucher la plaque de déclenchement. Tenez la main dans la zone de détection env. 0,5-1 seconde pour un rinçage en quantité maximale et 1-2 secondes pour un rinçage en quantité partielle.



Désactivation du déclenchement automatique du rinçage

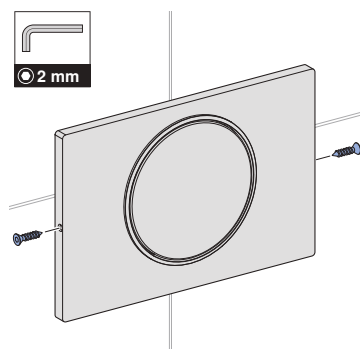
Le déclenchement automatique du rinçage pré-réglé peut être désactivé à tout moment.

- i** L'activation du déclenchement automatique du rinçage s'effectue par la même procédure que celle de désactivation. L'activation concluante du déclenchement automatique du rinçage est signalée de manière acoustique par 5 tonalités simples.

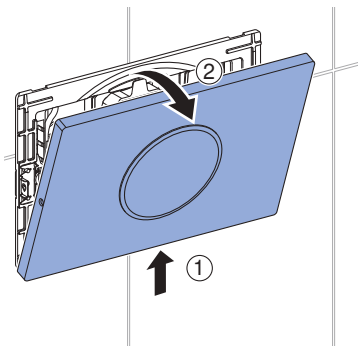
Condition requise

- La commande de WC est prête à être utilisée.

- i** Le cas échéant, desserrer les vis de chaque côté de la plaque de déclenchement.

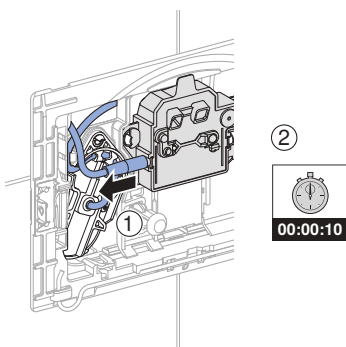


- 1** Démontez la plaque de déclenchement.

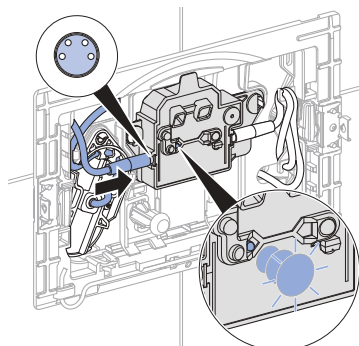


- i** Pour garantir une bonne transition, les étapes suivantes doivent être effectuées dans les 15 minutes :

- 2** Débrancher le câble d'alimentation électrique de la commande pendant 10 secondes.

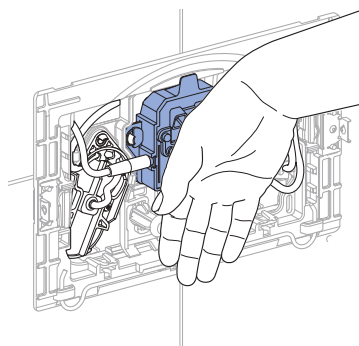


- 3** Raccorder à nouveau le câble d'alimentation secteur à la commande.



- ✓ La lampe-témoin s'allume.

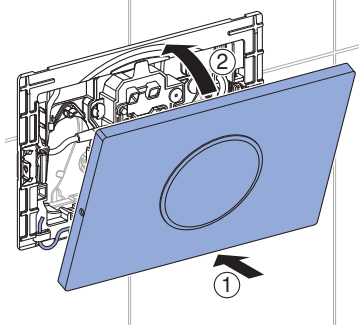
- 4** Tenir la main à une distance de 2–3 cm devant le capteur.



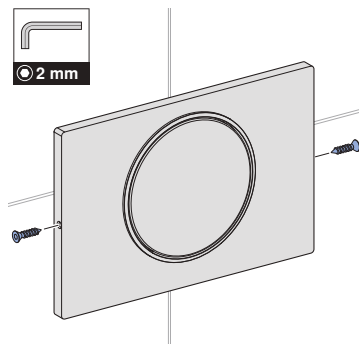
- ✓ Une procédure de rinçage est déclenché.
✓ Après env. 20 secondes, la désactivation est signalée de manière acoustique par 5 triples tonalités.

- 5** Retirer à nouveau la main.

6 Monter la plaque de déclenchement.



Le cas échéant, serrer les vis de chaque côté de la plaque de déclenchement.



Dépannage

Dérangement	Cause	Dépannage
Rinçage incorrect (trop tôt, trop tard, déclenchement non voulu)	Fenêtre du capteur sali ou humide	► Nettoyer ou sécher la plaque de déclenchement.
	Fenêtre du capteur rayée	► Contacter une personne qualifiée.
De l'eau s'écoule constamment dans la cuvette des WC.	Défaillance du logiciel	► Couper l'alimentation électrique (fusible) pendant 10 secondes.
	Défaut technique	► Contacter une personne qualifiée.
Le rinçage de la cuvette des WC n'est pas satisfaisant.	Volumes de chasse mal réglés	► Contacter une personne qualifiée.
Le rinçage ne peut pas être déclenché.	Coupure d'électricité	► Contrôler l'alimentation électrique (fusible).
Le rinçage ne peut pas être déclenché. La LED de la fenêtre du capteur clignote lorsqu'un utilisateur se trouve dans la zone de détection de l'utilisateur.	Faible capacité des piles	► Remplacer les piles.
Le rinçage ne peut pas être déclenché. La LED de la fenêtre du capteur s'allume lorsqu'un utilisateur se trouve dans la zone de détection de l'utilisateur.	Piles vides	► Remplacer les piles.

Consignes d'entretien Sigma10

Si l'alimentation électrique de la commande de WC Geberit fonctionne sur piles, celles-ci doivent être remplacées env. tous les 2 ans.

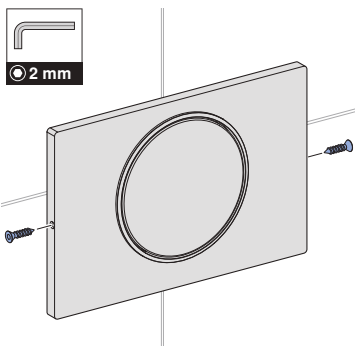
Remplacement des piles

Condition requise

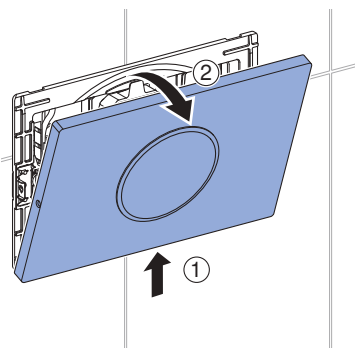
- 2 piles de recharge (de type 1,5 V mono/D/LR20/AM-1, recommandation : Varta Industrial ou Panasonic Powerline) sont à disposition.
- Le couvercle d'abattant est fermé.



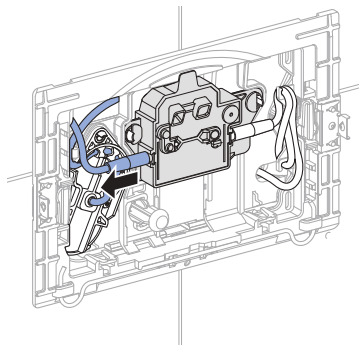
Le cas échéant, desserrer les vis de chaque côté de la plaque de déclenchement.



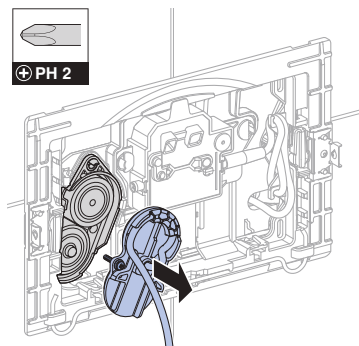
- 1 Démontez la plaque de déclenchement.



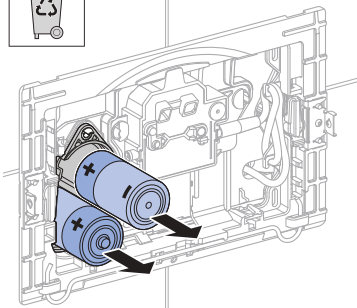
- 2 Débrancher le câble d'alimentation électrique de la commande.



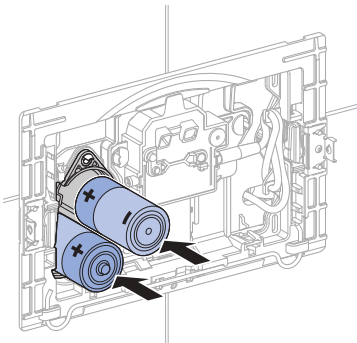
- 3 Retirer le couvercle du compartiment à piles.



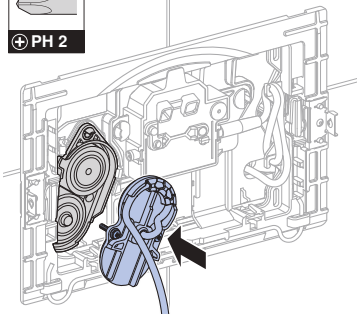
- 4** Retirer les piles et les mettre au rebut de façon appropriée.



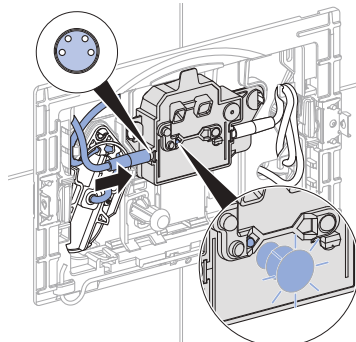
- 5** Insérer de nouvelles piles.



- 6** Monter le couvercle du compartiment à piles.

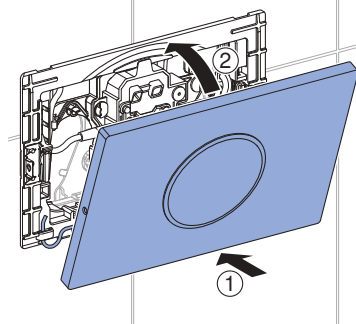


- 7** Raccorder le câble d'alimentation électrique à la commande.



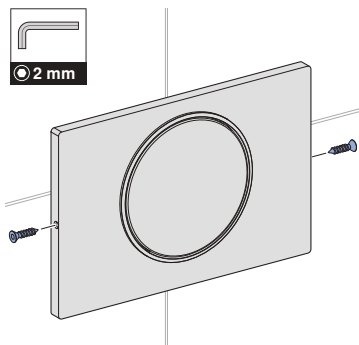
- ✓ Le témoin lumineux s'allume.

- 8** Monter la plaque de déclenchement.





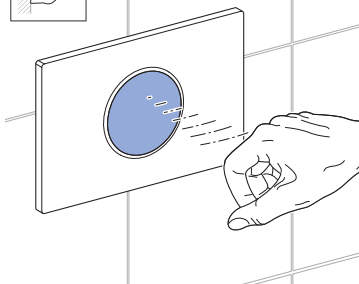
Le cas échéant, serrer les vis de chaque côté de la plaque de déclenchement.



Contrôle de la détection infrarouge de l'utilisateur en déclenchement manuel



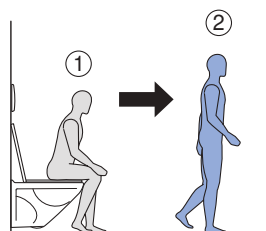
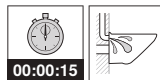
Maintenir la main devant la plaque de déclenchement.



Contrôle de la détection infrarouge de l'utilisateur en déclenchement automatique



S'écarter de la zone de détection d'utilisateur.



Entretien et nettoyage

ATTENTION

Les produits de nettoyage agressifs et abrasifs peuvent endommager la surface

- N'utilisez pas de produits de nettoyage abrasif ou corrosifs, ou contenant du chlore ou des acides.



Pour le nettoyage, Geberit recommande le kit de nettoyage Geberit AquaClean (n° de réf. 242.547.00.1).

1

Nettoyer les surfaces avec un chiffon doux et un produit de nettoyage liquide et doux.

2

Sécher les surfaces avec un chiffon doux.

Elimination

Substances

Ce produit est conforme aux exigences de la directive 2011/65/UE (RoHS) (limitation de l'utilisation de certaines substances dangereuses dans les équipements électriques et électroniques).

Elimination des déchets d'équipements électriques et électroniques



En référence à la directive 2012/19/UE:2012-07-04, les fabricants d'appareils électriques sont astreints à reprendre les appareils usagés et à les éliminer d'une manière appropriée. Ce symbole indique que le produit ne doit pas être jeté avec les autres déchets. Les appareils usagés doivent être directement retournés à Geberit pour être éliminés de manière appropriée. Vous pouvez demander les adresses des centres de collecte auprès de la société de distribution Geberit concernée.

Per la vostra sicurezza

Gruppo target

Il presente documento è destinato agli operatori e agli utenti del comando per WC Geberit con placca di comando Sigma10.

Utilizzo conforme

Il comando per WC Geberit con placca di comando Sigma10 è destinato all'azionamento del risciacquo nella cassetta di risciacquo da incasso Geberit Sigma.

Avvertenze di sicurezza

- L'operatore o l'utente possono eseguire il comando, la pulizia e la manutenzione solo ed esclusivamente nel modo descritto nelle presenti istruzioni per l'uso.
- Non eseguire alcuna modifica o installazione aggiuntiva sul prodotto.
- Qualora si rilevassero danni o difetti, non eseguire mai la riparazione di propria iniziativa.
- Le riparazioni devono essere effettuate solo con ricambi e accessori originali da parte di una persona addestrata.

Livelli di pericolo e simboli presenti in queste istruzioni

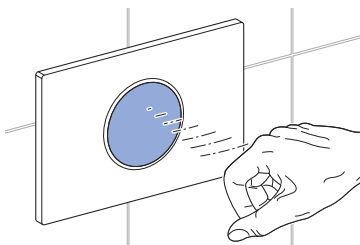
Livelli di pericolo e simboli
ATTENZIONE Indica un pericolo che, se non evitato, può causare danni materiali.
 Indica un'informazione importante.



Comando

Utilizzo di Geberit Sigma10

- Per azionare un risciacquo, tenere la mano nel campo rilevazione (circa 15 cm) davanti alla placca di comando. La placca di comando non deve essere toccata. Tenere la mano nel campo rilevazione per circa 0,5–1 secondi per un risciacquo approfondito e per circa 1–2 secondi per un risciacquo breve.



Disattivazione dell'azionamento automatico del risciacquo

L'azionamento automatico del risciacquo, preimpostato, può essere disattivato in qualsiasi momento.

- i** Per l'attivazione dell'azionamento automatico del risciacquo vale la stessa procedura adottata durante la disattivazione. L'attivazione riuscita dell'azionamento automatico del risciacquo viene segnalata tramite 5 suoni semplici.

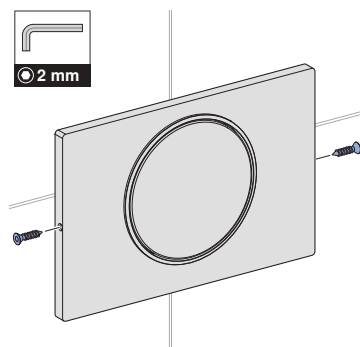
Prerequisito

- Il comando per WC è pronto per l'entrata in esercizio.

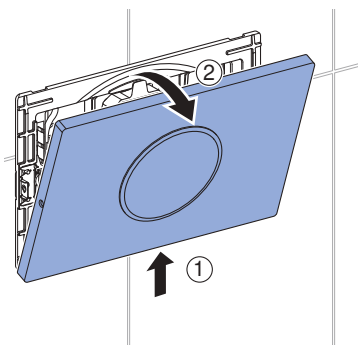
- i** Se presenti, allentare le viti su entrambi i lati della placca di comando.



2 mm

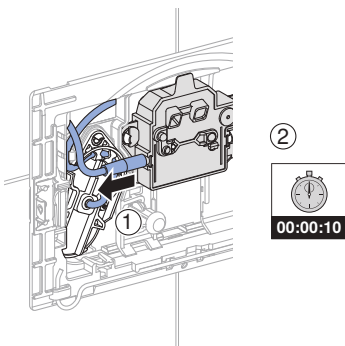


- 1** Smontare la placca di comando.

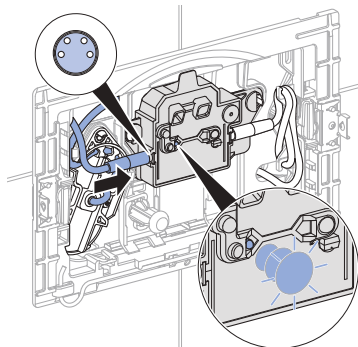


- i** Per una conversione riuscita, le seguenti operazioni devono essere eseguite entro 15 minuti:

- 2** Sfilare il cavo dell'alimentazione elettrica dal comando per 10 secondi.

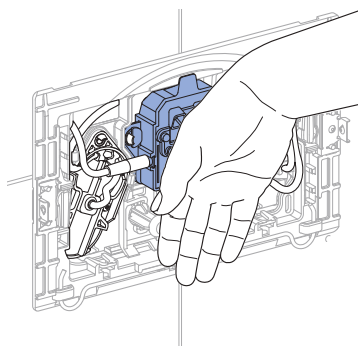


- 3** Ricollegare il cavo elettrico al comando.



- ✓ La spia di controllo è accesa.

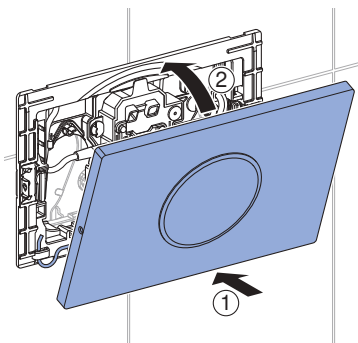
- 4** Tenere la mano a una distanza di 2–3 cm dal sensore.



- ✓ Viene attivato un ciclo di risciacquo.
 ✓ Dopo circa 20 secondi l'avvenuta disattivazione viene segnalata acusticamente attraverso 5 suoni tripli.

- 5** Ritirare nuovamente la mano.

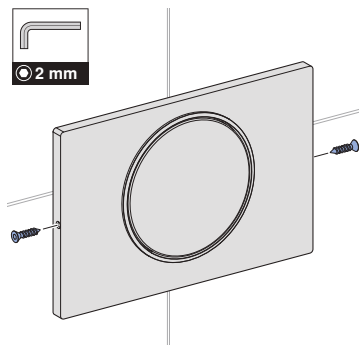
6 Montare la placca di comando.



Se presenti, avvitare le viti su entrambi i lati della placca di comando.



2 mm



Eliminazione dei malfunzionamenti

Malfunzionamento	Causa	Rimedio
Risciacqui errati (troppo anticipati, troppo ritardati, accidentali)	Finestra sensore sporca o bagnata	► Pulire o asciugare la placca di comando.
	Finestra sensore graffiata	► Contattare una persona addestrata.
L'acqua scorre continuamente nel vaso WC.	Guasto del software	► Interrompere l'alimentazione elettrica (fusibile dell'abitazione) per 10° secondi.
	Difetto tecnico	► Contattare una persona addestrata.
Il risciacquo del vaso WC non è soddisfacente.	Volumi di risciacquo regolati in modo errato	► Contattare una persona addestrata.
Non è possibile attivare il risciacquo.	Interruzione di corrente	► Verificare l'alimentazione elettrica (fusibile dell'abitazione).
Non è possibile attivare il risciacquo. Il LED nella finestra sensore lampeggia quando un utente si trova nel campo rilevazione del rilevatore di presenza.	Capacità della batteria scarsa	► Sostituire le batterie.
Non è possibile attivare il risciacquo. Il LED nella finestra sensore si accende quando un utente si trova nel campo rilevazione del rilevatore di presenza.	Batterie scariche	► Sostituire le batterie.

Manutenzione

Regole di manutenzione Sigma10

Se l'alimentazione elettrica del comando per WC Geberit avviene tramite batterie, queste devono essere sostituite dopo circa 2 anni.

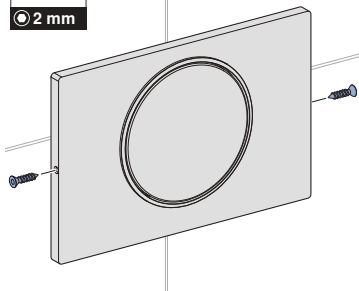
Sostituzione delle batterie

Prerequisito

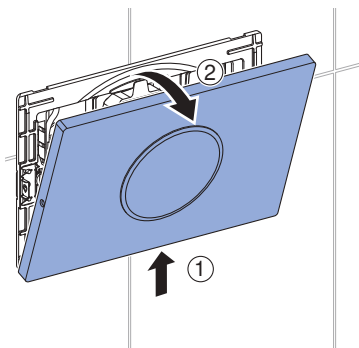
- Sono disponibili 2 batterie di ricambio (tipo 1,5 V Mono/D/LR20/AM-1, raccomandazione: Varta Industrial o Panasonic Powerline).
- Il coperchio del WC è chiuso.



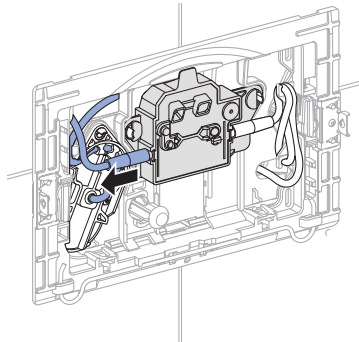
Se presenti, allentare le viti su entrambi i lati della placca di comando.



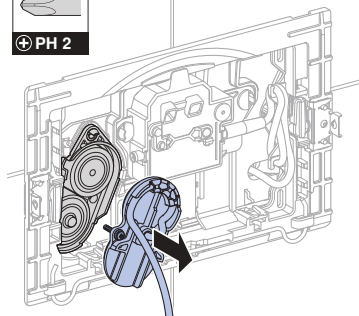
- 1 Smontare la placca di comando.



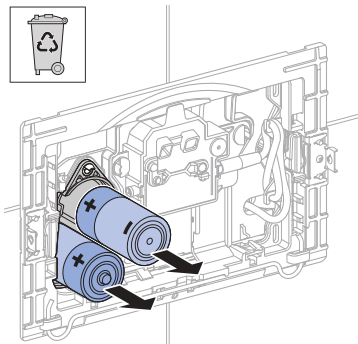
- 2 Sfilare il cavo dell'alimentazione elettrica dal comando.



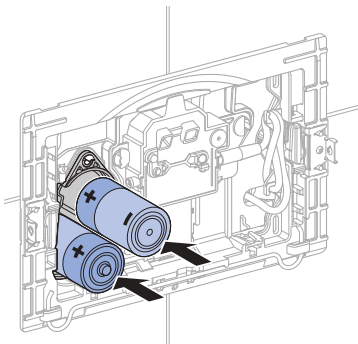
- 3 Rimuovere il coperchio del vano batteria.



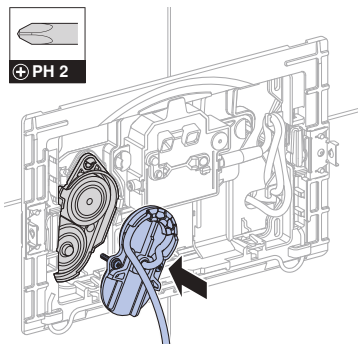
- 4** Estrarre le batterie e smaltirle a regola d'arte.



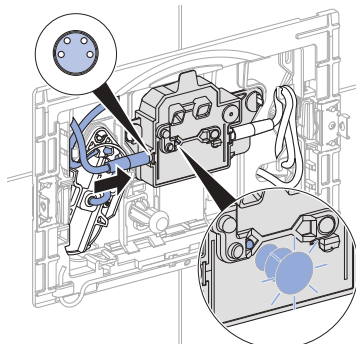
- 5** Inserire le nuove batterie.



- 6** Montare il coperchio del vano batteria.

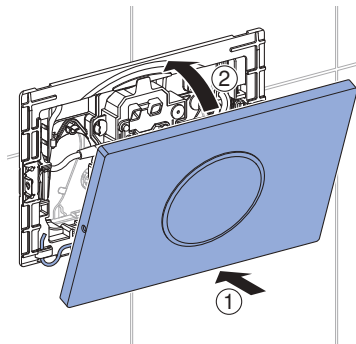


- 7** Ricollegare il cavo dell'alimentazione elettrica al comando.



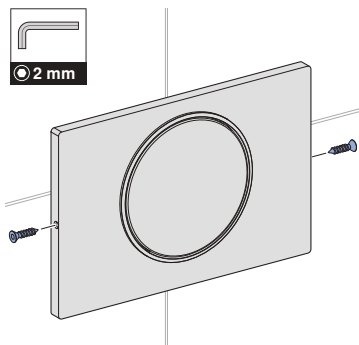
- ✓ La spia di controllo è accesa.

- 8** Montare la placca di comando.



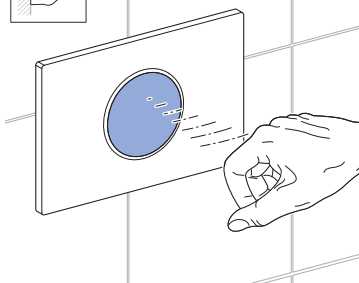


Se presenti, avvitare le viti su entrambi i lati della placca di comando.



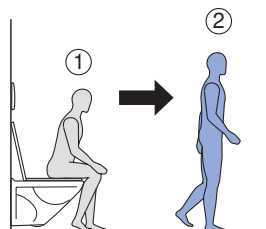
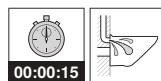
Verifica del rilevatore di presenza tramite raggi infrarossi in caso di azionamento manuale del risciacquo

- Tenere la mano davanti alla placca di comando.



Verifica del rilevatore di presenza tramite raggi infrarossi in caso di azionamento automatico del risciacquo

- Allontanarsi dal campo rilevazione del rilevatore di presenza.



Pulizia e manutenzione

ATTENZIONE

Danni superficiali causati da prodotti per la pulizia aggressivi e abrasivi

- Non utilizzare prodotti per la pulizia che contengano cloro o acido, oppure che siano abrasivi o corrosivi.



Per la pulizia, Geberit consiglia di utilizzare il set per la pulizia Geberit AquaClean (art. no. 242.547.00.1).

1

Pulire le superfici con un panno morbido e un prodotto per la pulizia liquido delicato.

2

Asciugare le superfici con un panno morbido.

Smaltimento

Materiali e sostanze

Questo prodotto è conforme ai requisiti della direttiva 2011/65/UE RoHS (sulla restrizione dell'uso di determinate sostanze pericolose nelle apparecchiature elettriche ed elettroniche).

Smaltimento degli apparecchi elettrici ed elettronici usati



In base alla direttiva 2012/19/UE:2012-07-04 i costruttori di apparecchi elettrici sono tenuti a ritirare e a smaltire correttamente le unità usate. Il simbolo indica che il prodotto non può essere smaltito insieme ai rifiuti non riciclabili. Gli apparecchi usati devono essere restituiti direttamente a Geberit, che si occuperà del corretto smaltimento. Gli indirizzi dei punti di raccolta possono essere chiesti alla società di vendita Geberit competente.

Voor uw veiligheid

Doelgroep

Dit document is bestemd voor de beheerders en gebruikers van de Geberit wc-besturing met bedieningsplaat Sigma10.

Reglementair gebruik

De Geberit wc-besturing met bedieningsplaat Sigma10 is bestemd voor de spoelactivering bij Geberit Sigma inbouwreservoirs.

Veiligheidsinstructies

- Bediening en onderhoud mogen door de beheerder of gebruiker slechts worden uitgevoerd voor zover in deze gebruiksaanwijzing beschreven.
- Geen veranderingen aan het product aanbrengen of toevoegingen installeren.
- Repareer nooit zelf als er aanwijzingen zijn voor schade of defecten.
- Reparaties mogen alleen met originele reserveonderdelen en toebehoren uitgevoerd worden door een technisch expert.

Waarschuwingsniveaus en symbolen in deze handleiding

Waarschuwingsniveaus en symbolen

ATTENTIE

Wijst op een gevaar dat schade aan eigendom tot gevolg kan hebben, indien dit niet vermeden wordt.

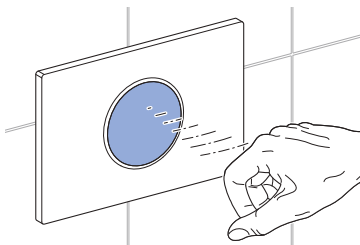


Wijst op een belangrijke informatie.

Bediening

Geberit Sigma10 gebruiken

- Om een spoeling te starten, houdt u uw hand in het detectiebereik (ca. 15 cm) voor de bedieningsplaat. De bedieningsplaat hoeft niet te worden aangeraakt. Houd de hand voor een grote spoeling ca. 0,5–1 seconde en voor een kleine spoeling ca. 1–2 seconden in het detectiebereik.



Automatische spoelactivering deactiveren

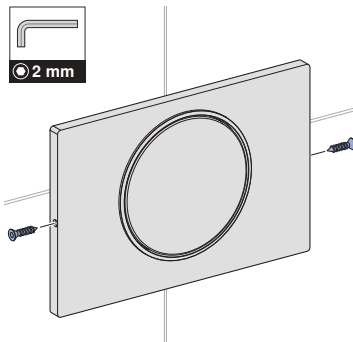
De vooraf ingestelde automatische spoelactivering kan op elk gewenst moment uitgeschakeld worden.

- i** Om de automatische spoelactivering te activeren is dezelfde procedure van toepassing als voor het deactiveren. De succesvolle activering van de automatische spoelactivering wordt akoestisch gesignaleerd door 5 enkele tonen.

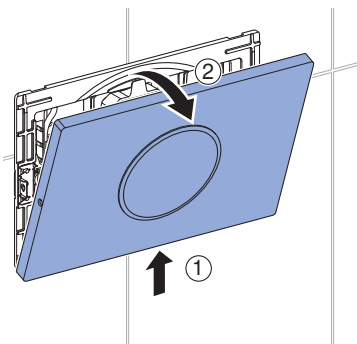
Voorwaarde

- De wc-besturing is klaar voor gebruik.

- i** Draai, indien aanwezig, de schroeven aan beide zijden van de bedieningsplaat los.

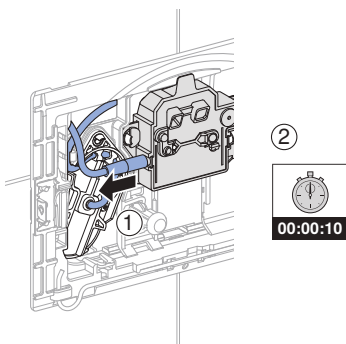


- 1** Bedieningsplaat demonteren.

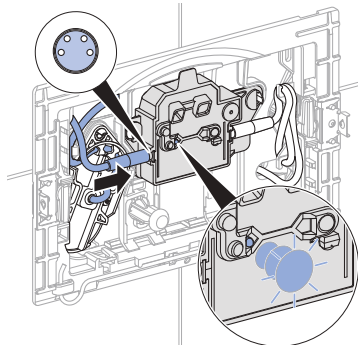


Voor een succesvolle omschakeling moeten de volgende stappen binnen 15 minuten worden uitgevoerd:

- 2** Kabel van de stroomvoorziening 10 seconden lang van de besturing aftrekken.

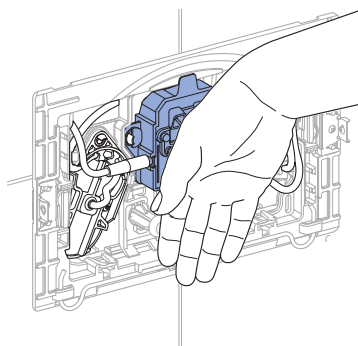


- 3** Aansluitkabel weer aan de besturing aansluiten.



- ✓ Controlelamp brandt.

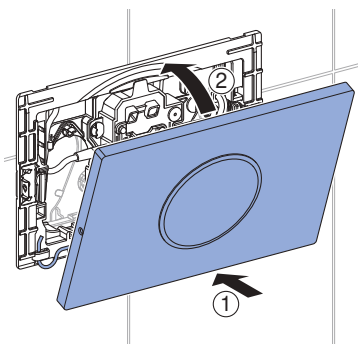
- 4** Hand op een afstand van 2–3 cm voor de sensor houden.



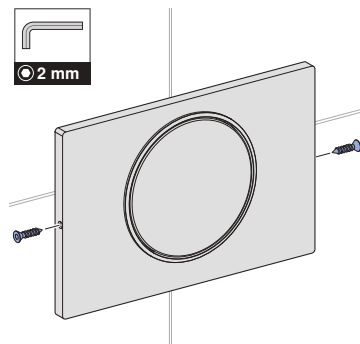
- ✓ Er wordt een spoeling gestart.
✓ Na ca. 20 seconden wordt de verrichte deactivering akoestisch gesignaleerd door 5 drievoudige tonen.

- 5** Hand weer wegtrekken.

6 Bedieningsplaat monteren.



i Draai, indien aanwezig, de schroeven aan beide zijden van de bedieningsplaat erin.



Storingen verhelpen

Storing	Oorzaak	Oplossing
Spoelfouten (te vroeg, te laat, onbedoeld)	Sensorvenster vuil of nat	► Bedieningsplaat reinigen of drogen.
	Sensorvenster gekrast	► Met technisch expert contact opnemen.
Water loopt voortdurend in de wc-keramiek.	Softwarestoring	► Stroomvoorziening (huizekering) gedurende 10 seconden onderbreken.
	Technisch defect	► Met technisch expert contact opnemen.
Het schoonspoelen van de wc-keramiek is niet bevredigend.	Verkeerd ingestelde spoelhoeveelheden	► Met technisch expert contact opnemen.
Spoeling kan niet geactiveerd worden.	Stroomuitval	► Stroomvoorziening (huizekering) controleren.
Spoeling kan niet geactiveerd worden. De LED in het sensorvenster knippert, wanneer zich een gebruiker in het detectiebereik gebruikersdetectie bevindt.	Batterijcapaciteit laag	► Batterijen vervangen.
Spoeling kan niet geactiveerd worden. De LED in het sensorvenster brandt, wanneer zich een gebruiker in het detectiebereik gebruikersdetectie bevindt.	Batterijen leeg	► Batterijen vervangen.

Onderhoud

Onderhoudsregels Sigma10

Vindt de stroomvoorziening van de Geberit wc-besturing plaats via batterijen, dan moeten deze na ca. 2 jaar worden uitgewisseld.

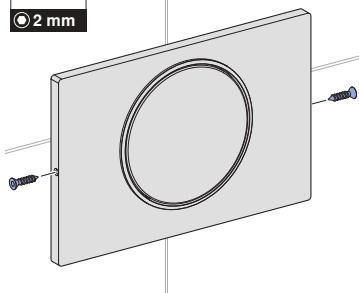
Batterijen vervangen

Voorwaarde

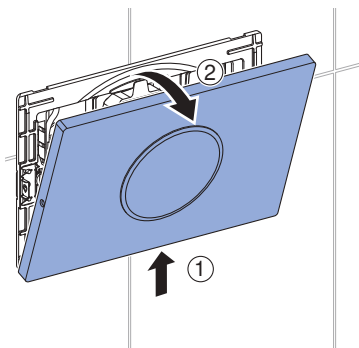
- 2 vervangende batterijen (type 1,5 V Mono/D/LR20/AM-1, aanbeveling: Varta Industrial of Panasonic Powerline) liggen gereed.
- Wc-deksel is gesloten.



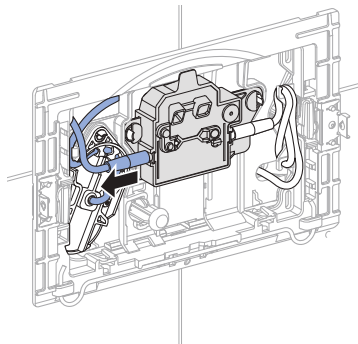
Draai, indien aanwezig, de schroeven aan beide zijden van de bedieningsplaat los.



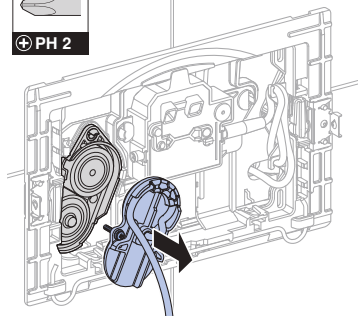
- 1 Bedieningsplaat demonteren.



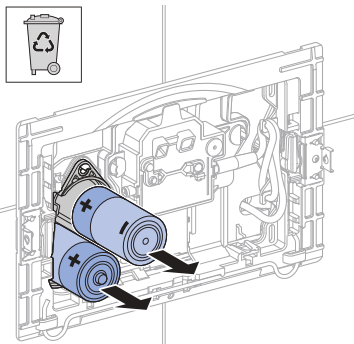
- 2 Kabel van de stroomvoorziening van de besturing aftrekken.



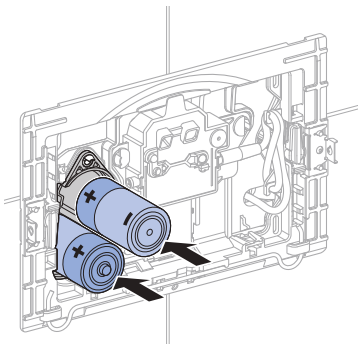
- 3 Deksel van het batterijvak verwijderen.



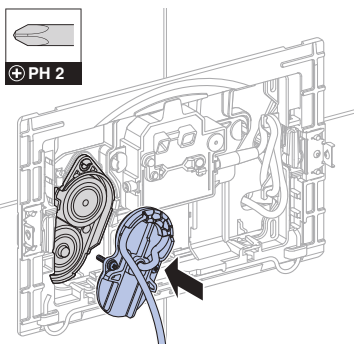
- 4** Verwijder de batterijen en vakkundig verwijderen.



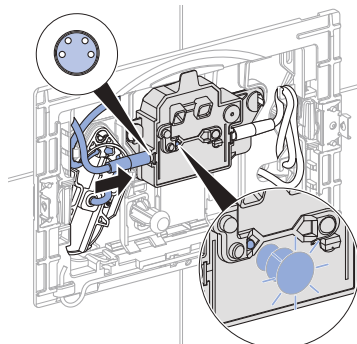
- 5** Nieuwe batterijen plaatsen.



- 6** Deksel van het batterijvak monteren.

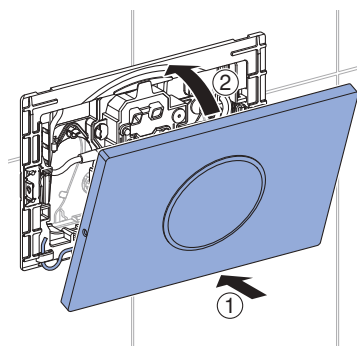


- 7** Kabel van de stroomvoorziening weer aan de besturing aansluiten.



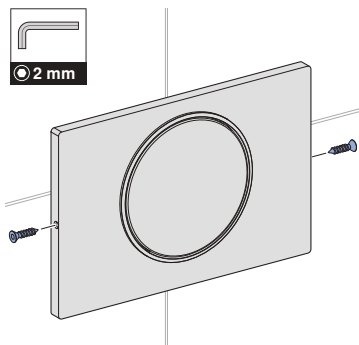
- ✓ Controlelamp brandt.

- 8** Bedieningsplaat monteren.





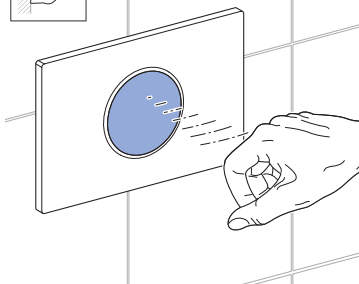
Draai, indien aanwezig, de schroeven aan beide zijden van de bedieningsplaat erin.



Infrarooddetectie van de gebruiker bij handmatige spoelactivering controleren



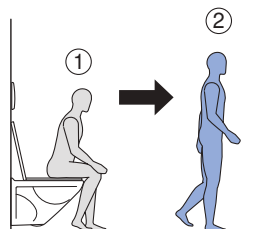
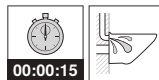
Hand voor de bedieningsplaat houden.



Infrarooddetectie van de gebruiker bij automatische spoelactivering controleren



Ga weg van het detectiebereik van de gebruikersdetectie.



Onderhoud en reiniging

ATTENTIE

Beschadigingen van het oppervlak veroorzaakt door agressieve en schurende reinigingsmiddelen

- Gebruik geen chloor- of zuurhoudende, schurende of bijtende reinigingsmiddelen.



Voor de reiniging adviseert Geberit de Geberit AquaClean reinigungsset (art. nr. 242.547.00.1).

1

Oppervlakken met een zachte doek en een vloeibaar, mild reinigingsmiddel reinigen.

2

Oppervlakken met een zachte doek droog maken.

Afvoer

Bestanddelen

Dit product voldoet aan de eisen van de richtlijn 2011/65/EU (RoHS) (beperking van het gebruik van bepaalde gevaarlijke stoffen in elektrische en elektronische apparatuur).

Afvoer van afgedankte elektrische en elektronische apparatuur



In het kader van de richtlijn 2012/19/EU:2012-07-04 zijn fabrikanten van elektrische apparaten verplicht oude apparaten terug te nemen en deskundig te verwijderen. Het symbool geeft aan dat het product niet met normaal afval mag worden afgevoerd. Oude apparaten moeten voor vakkundige afvoer direct aan Geberit worden geretourneerd. Inleveradressen kunnen bij het verantwoordelijke Geberit verkooppunt worden aangevraagd.

Para su seguridad

Grupo objetivo

Este documento está dirigido a los propietarios y usuarios del sistema de descarga para inodoros Geberit con pulsador Sigma10.

Uso previsto

El sistema de descarga para inodoros Geberit con pulsador Sigma10 está destinado al accionamiento de la descarga con cisterna empotrada Geberit Sigma.

Normas de seguridad

- El manejo, cuidado y mantenimiento solo pueden ser realizados por el propietario o usuario en la medida que están descritos en las presentes instrucciones de uso.
- No realizar modificaciones ni instalaciones suplementarias en el producto.
- En caso de indicios de daños o defectos, nunca repararlos por sí solo.
- Las reparaciones deben ser realizadas únicamente por personas calificadas, utilizando recambios y accesorios originales.

Niveles de advertencia y símbolos que aparecen en estas instrucciones

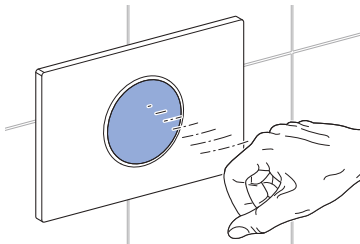
Niveles de advertencia y símbolos
ATENCIÓN Señala un peligro que puede provocar daños materiales si no se evita.
 Indica una información importante.



Manejo

Utilización de Geberit Sigma10

- Para activar una descarga, mantenga la mano en el rango de detección (aprox. a 15 cm) delante del pulsador. No debe tocar el pulsador. Para una gran descarga, coloque la mano aprox. durante 0,5–1 segundo, y para una descarga pequeña, colóquela aprox. 1–2 segundos en el rango de detección.



Desactivación del accionamiento automático de la descarga

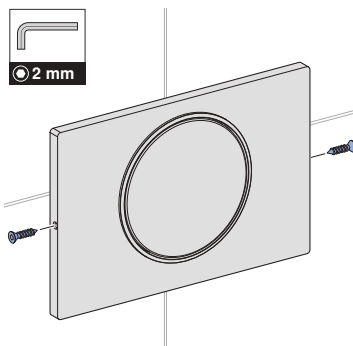
El accionamiento automático de la descarga preajustado puede desactivarse en cualquier momento.

- i** Para la activación del accionamiento automático de la descarga se aplica el mismo procedimiento que para la desactivación. La activación correcta del accionamiento automático de la descarga se indica de forma acústica mediante 5 tonos simples.

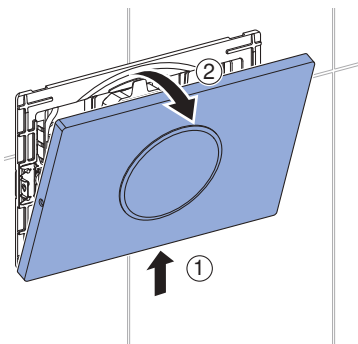
Prerrequisito

- El sistema de descarga para inodoros está listo para funcionar.

- i** Si están disponibles, aflojar los tornillos a ambos lados del pulsador.

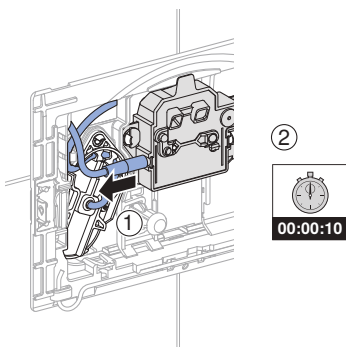


- 1** Retirar el pulsador.

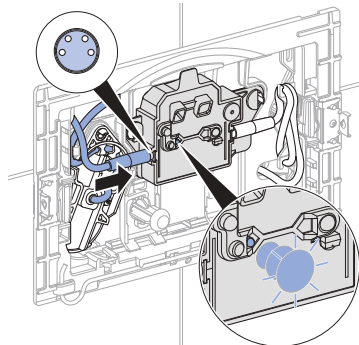


- i** Para el cambio correcto, se deben realizar los siguientes pasos en un intervalo de 15 minutos:

- 2** Retirar el cable de la alimentación durante 10 segundos del control.

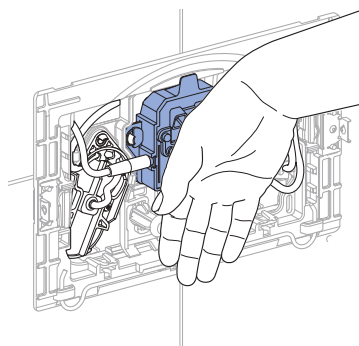


- 3** Volver a conectar el cable de conexión a red al control.



- ✓ La luz de control se enciende.

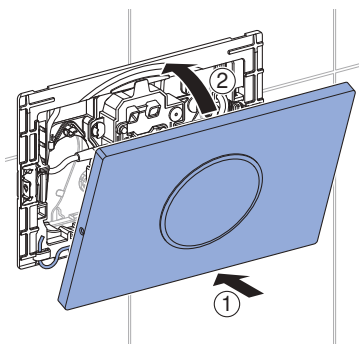
- 4** Mantener la mano a una distancia de 2–3 cm del sensor.



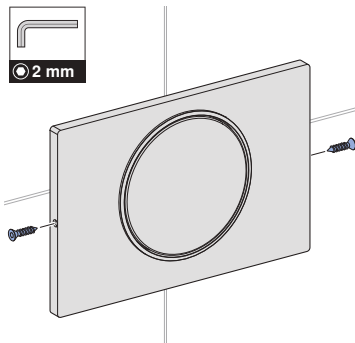
- ✓ Se activará un proceso de descarga.
 ✓ Pasados unos 20 segundos, la desactivación se indica de forma acústica mediante 5 tonos triples.

- 5** Apartar la mano nuevamente.

6 Montar el pulsador.



i Si están disponibles, atornillar los tornillos a ambos lados del pulsador.



Solución de fallos

Fallo	Causa	Solución
Descargas erróneas (demasiado pronto, demasiado tarde, no intencionada)	La ventana del sensor está sucia o mojada	► Limpiar o secar el pulsador.
	La ventana del sensor está rayada	► Contactar con una persona cualificada.
El agua fluye constantemente al inodoro cerámico.	Fallo del software	► Interrumpir la alimentación eléctrica (fusible) durante 10 segundos.
	Defecto técnico	► Contactar con una persona cualificada.
El enjuague del inodoro cerámico no es satisfactorio.	Volúmenes de descarga ajustados incorrectamente	► Contactar con una persona cualificada.
Imposible accionar la descarga.	Fallo de alimentación	► Comprobar la alimentación eléctrica (fusible).
Imposible accionar la descarga. El LED de la ventana del sensor parpadea cuando se encuentra un usuario en el rango de detección del detector de usuario.	Capacidad de la batería baja	► Sustituir las pilas.
Imposible accionar la descarga. El LED de la ventana del sensor se enciende cuando se encuentra un usuario en el rango de detección del detector de usuario.	Pilas agotadas	► Sustituir las pilas.

Mantenimiento

Normas de mantenimiento para Sigma10

Si la alimentación del sistema de descarga para inodoros Geberit se realiza con pilas, estas se deben cambiar aprox. cada 2 años.

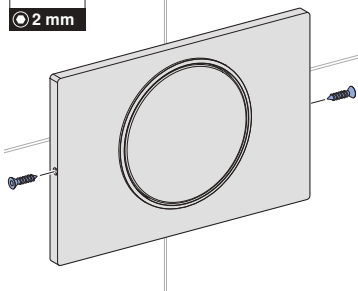
Cambio de las pilas

Prerrequisito

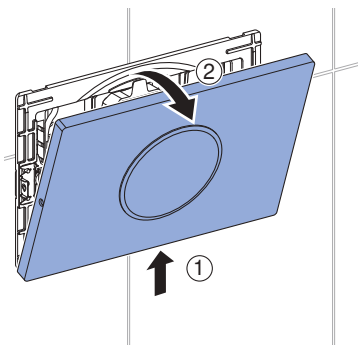
- Están disponibles 2 pilas de repuesto (tipo 1,5 V Mono/D/LR20/AM-1, recomendación: Varta Industrial o Panasonic Powerline).
- La tapa del inodoro está cerrada.



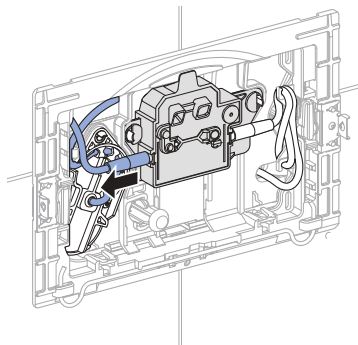
Si están disponibles, aflojar los tornillos a ambos lados del pulsador.



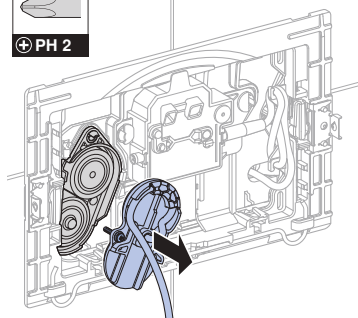
- 1 Retirar el pulsador.



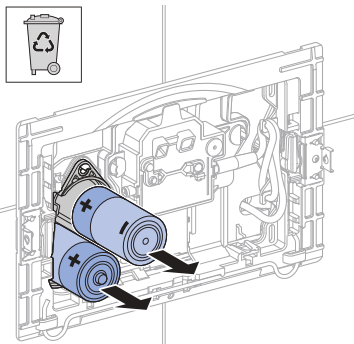
- 2 Retirar el cable de la alimentación del control.



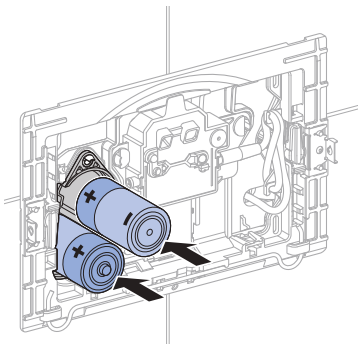
- 3 Retirar la tapa del compartimento para pilas.



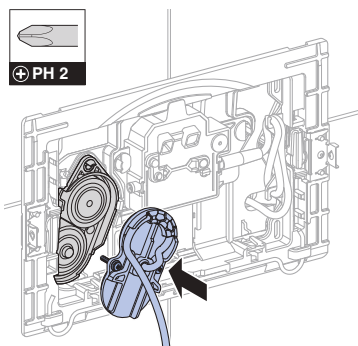
- 4** Extraer las pilas y desecharlas correctamente.



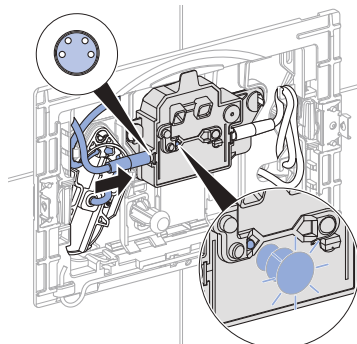
- 5** Insertar baterías nuevas.



- 6** Montar la tapa del compartimento para pilas.

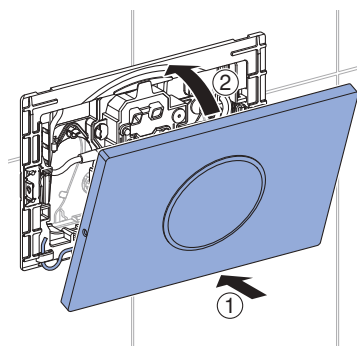


- 7** Volver a conectar el cable de la alimentación al control.

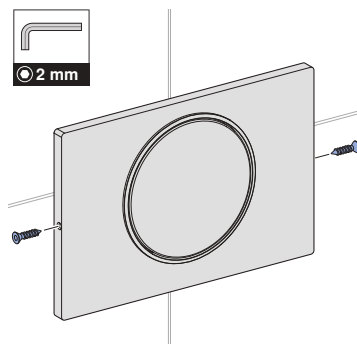


- ✓ La luz de control se enciende.

- 8** Montar el pulsador.

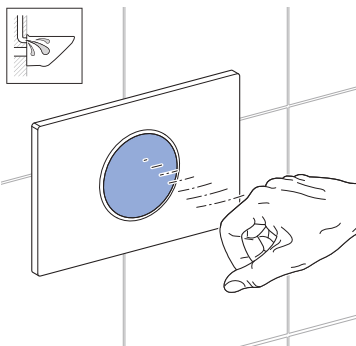


- i** Si están disponibles, atornillar los tornillos a ambos lados del pulsador.



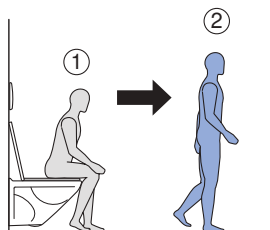
Comprobación de la detección de usuario por infrarrojos con el accionamiento manual de la descarga

- ▶ Mantener la mano delante del pulsador.



Comprobación de la detección de usuario por infrarrojos con el accionamiento automático de la descarga

- ▶ Retirarse del rango de detección del detector de usuario.



Limpeza y cuidado

ATENCIÓN

Daños en la superficie por utilización de agentes limpiadores agresivos y abrasivos

- ▶ No utilice agentes limpiadores que contengan cloro o ácido ni sustancias abrasivas o cáusticas.



Para la limpieza, Geberit recomienda el juego de limpieza Geberit AquaClean (n.º de art. 242.547.00.1).

1

Limpiar las superficies con un paño suave y un agente limpiador líquido y suave.

2

Secar las superficies con un paño suave.

Eliminación de desechos

Componentes

Este producto cumple los requisitos de la Directiva 2011/65/UE (RoHS) (restricción de ciertas sustancias peligrosas en aparatos eléctricos y electrónicos).

Eliminación de aparatos eléctricos y electrónicos usados



De acuerdo con la Directiva 2012/19/UE:2012-07-04, los fabricantes de aparatos eléctricos están obligados a admitir la devolución de aparatos usados y a desecharlos correctamente. El símbolo indica que el producto no debe eliminarse junto con otros desechos. Para una correcta eliminación, los aparatos usados deben devolverse directamente a Geberit. En la empresa distribuidora Geberit pertinente podrá consultar las direcciones de los puntos de recogida.

Para sua segurança

Grupo-alvo

Este documento destina-se aos operadores e utilizadores do sistema de descarga para sanitas da Geberit com placa de comando de descarga Sigma10.

Utilização adequada

O sistema de descarga para sanitas da Geberit com placa de comando de descarga Sigma10 destina-se ao acionamento em auto-clismos de interior Geberit Sigma.

Instruções de segurança

- O operador ou utilizador só está autorizado a operar e a efetuar os trabalhos de manutenção e de conservação descritos nas presentes instruções de utilização.
- Não são permitidas alterações nem instalações adicionais no produto.
- Em caso de indicações relativas a danos ou a defeitos, nunca reparar por iniciativa própria.
- As pessoas qualificadas só podem efetuar reparações com acessórios e peças de substituição originais.

Níveis de aviso e símbolos nestas instruções

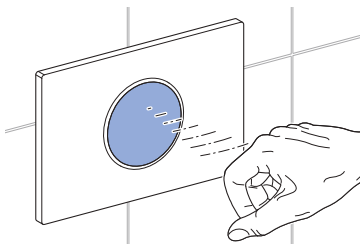
Níveis de aviso e símbolos
ATENÇÃO Identifica um perigo que pode resultar em danos materiais caso não seja evitado.
 Adverte para uma informação importante.



Operação

Utilização de Geberit Sigma10

- Para acionar uma descarga, mantenha a mão na área de deteção (aprox. 15 cm) em frente à placa de comando de descarga. Não tocar na placa de comando de descarga. Para uma descarga grande, mantenha a mão na área de deteção durante aprox. 0,5–1 segundos e, para uma descarga pequena, durante aprox. 1–2 segundos.



Desativação do acionamento automático

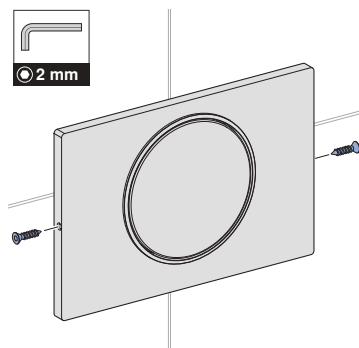
O acionamento automático pré-definido pode ser desativado a qualquer momento.

- i** Para a ativação do acionamento automático, aplica-se a mesma ação que para a desativação. A ativação bem-sucedida do acionamento automático é sinalizada acusticamente por 5 sons únicos.

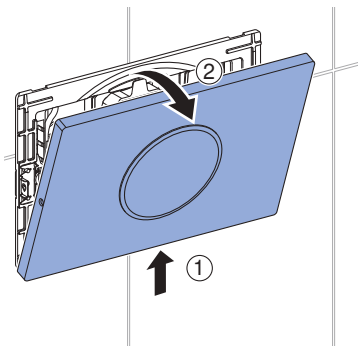
Pré-requisito

- O sistema de descarga para sanitas está operacional.

- i** Se disponível, soltar os parafusos nos dois lados da placa de comando de descarga.

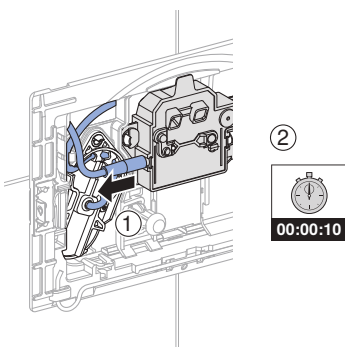


- 1** Desmontar a placa de comando de descarga.

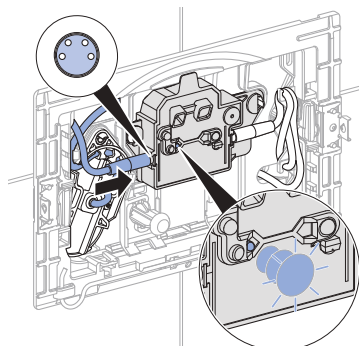


Para uma comutação bem-sucedida, devem realizar-se as seguintes etapas dentro de 15 minutos:

- 2** Retirar o cabo da distribuição de corrente do comando durante 10 segundos.

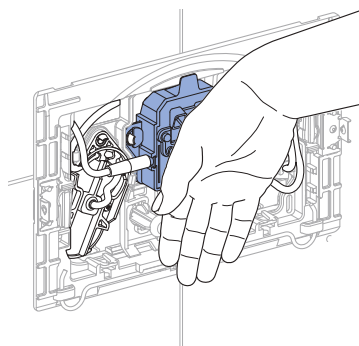


- 3** Voltar a ligar o cabo de ligação à eletricidade ao comando.



- ✓ Lâmpada de controlo acesa.

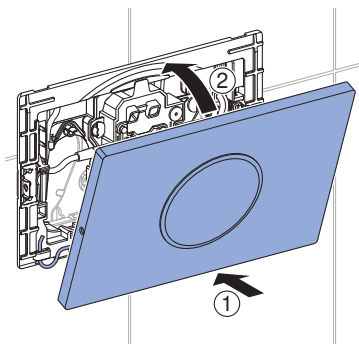
- 4** Manter a mão à frente do sensor a uma distância de 2–3 cm.



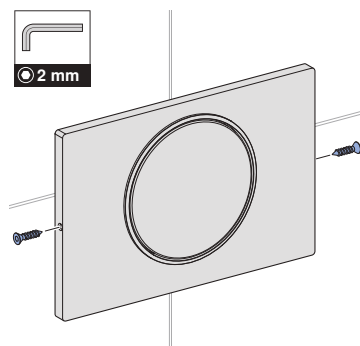
- ✓ O processo de descarga é efetuado.
✓ Após aprox. 20 segundos é sinalizada acusticamente a desativação efetuada através de 5 sons tripos.

- 5** Voltar a retirar a mão.

- 6** Montar a placa de comando de descarga.



- i** Se disponível, enroscar os parafusos nos dois lados da placa de comando de descarga.



Eliminação de falhas

Falha	Causa	Como eliminar
Descargas falhadas (cedo demais, tarde demais, acidentais)	Janela do sensor suja ou molhada	▶ Limpar ou secar a placa de comando de descarga.
	Janela do sensor riscada	▶ Contactar uma pessoa qualificada.
A água corre permanentemente na sanita cerâmica.	Erro no software	▶ Interromper a distribuição de corrente (disjuntor da habitação) durante 10 segundos.
	Avaria técnica	▶ Contactar uma pessoa qualificada.
A lavagem da sanita cerâmica não é satisfatória.	Volumes de descarga ajustados incorretamente	▶ Contactar uma pessoa qualificada.
Não é possível efetuar a descarga.	Falha de energia	▶ Verificar a distribuição de corrente (disjuntor da habitação).
Não é possível efetuar a descarga. O LED na janela do sensor pisca quando um utilizador se encontra na área de deteção do utilizador.	Capacidade da pilha reduzida	▶ Substituir as pilhas.
Não é possível efetuar a descarga. O LED na janela do sensor acende quando um utilizador se encontra na área de deteção do utilizador.	Pilhas vazias	▶ Substituir as pilhas.

Manutenção

Regras de manutenção Sigma10

Se a distribuição de corrente do sistema de descarga para sanitas da Geberit se realizar através de pilhas, estas devem ser substituídas após aprox. 2 anos.

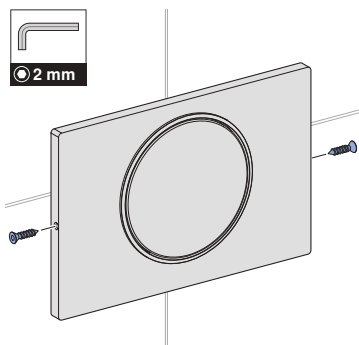
Troca de pilhas

Pré-requisito

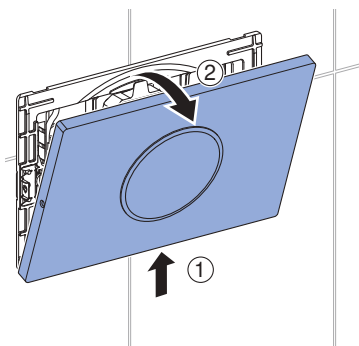
- 2 pilhas de substituição (tipo 1,5 V Mono/D/LR20/AM-1, recomendação: Varta Industrial ou Panasonic Powerline) preparadas.
- A tampa de sanita está fechada.



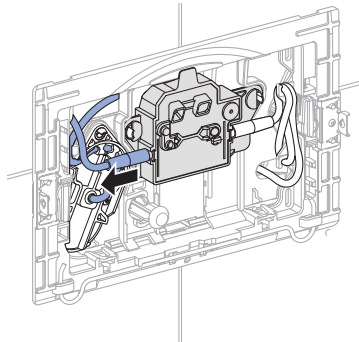
Se disponível, soltar os parafusos nos dois lados da placa de comando de descarga.



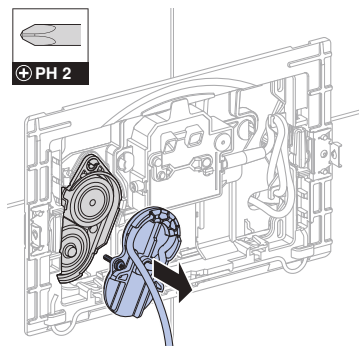
- 1 Desmontar a placa de comando de descarga.



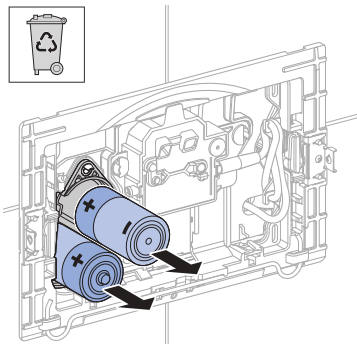
- 2 Retirar o cabo da distribuição de corrente do comando.



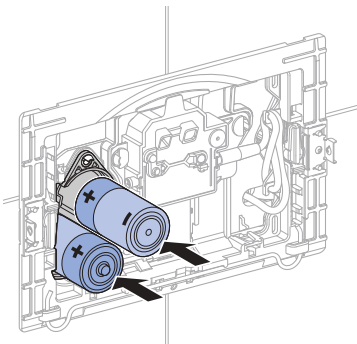
- 3 Retirar a tampa do compartimento das pilhas.



- 4** Retirar as pilhas e eliminar de forma adequada.



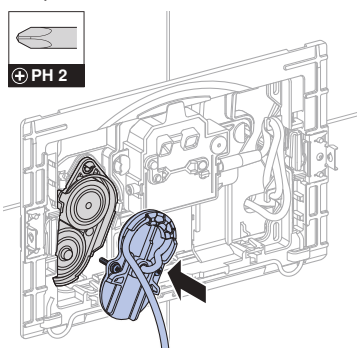
- 5** Introduzir as pilhas novas.



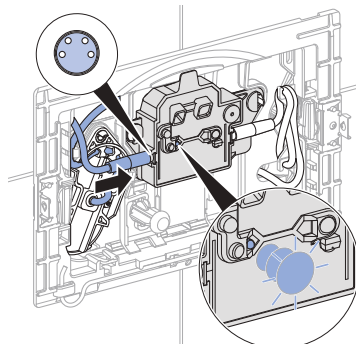
- 6** Montar a tampa do compartimento das pilhas.



PH 2

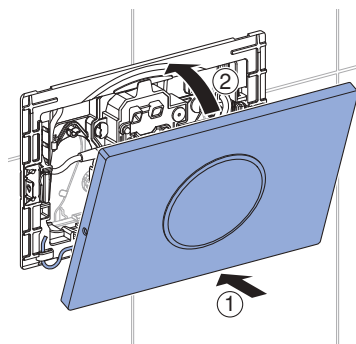


- 7** Voltar a ligar o cabo da distribuição de corrente ao comando.



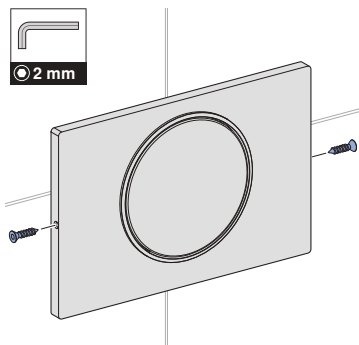
- ✓ Lâmpada de controlo acesa.

- 8** Montar a placa de comando de descarga.





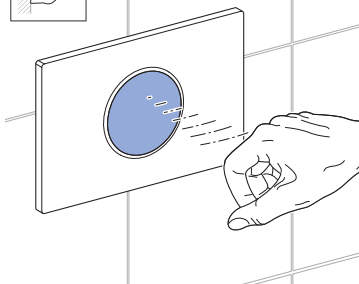
Se disponível, enroscar os parafusos nos dois lados da placa de comando de descarga.



Verificação da deteção por infravermelhos no acionamento manual



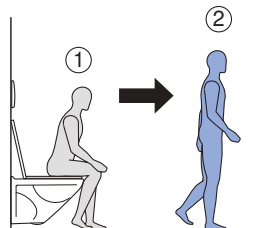
Manter a mão em frente à placa de comando de descarga.



Verificação da deteção por infravermelhos no acionamento automático



Sair da área de deteção do utilizador.



Cuidados e limpeza

ATENÇÃO

Danos nas superfícies devido a produtos de limpeza agressivos e abrasivos

- ▶ Não utilize produtos de limpeza abrasivos e corrosivos ou que contenham cloro e ácidos.



Para a limpeza, a Geberit recomenda o conjunto de limpeza Geberit AquaClean (ref^a 242.547.00.1).

1

Limpar as superfícies com um pano macio e um produto de limpeza líquido suave.

2

Secar as superfícies com um pano macio.

Tratamento de resíduos

Substâncias

Este produto está em conformidade com as exigências da Diretiva 2011/65/UE (RoHS) (relativa à restrição do uso de determinadas substâncias perigosas em equipamentos elétricos e eletrônicos).

Tratamento de resíduos de equipamentos elétricos e eletrônicos



Com base na Diretiva 2012/19/UE:2012-07-04, os fabricantes de aparelhos elétricos são obrigados a recolher e a eliminar profissionalmente aparelhos no fim da sua vida útil. O símbolo indica que o produto não pode ser eliminado juntamente com o lixo comum. Após o fim da vida útil, os aparelhos devem ser enviados diretamente à Geberit para o tratamento especializado. Os endereços dos pontos de recolha podem ser consultados junto da empresa de marketing e vendas da Geberit competente.

Sikkerhedshensyn

Målgruppe

Dette dokument henvender sig til driftsansvarlige og brugere af Geberit WC-skyllstyring med betjeningsplade Sigma10.

Bestemmelsesmæssig anvendelse

Geberit WC-skyllstyringen med betjeningsplade Sigma10 er beregnet til skyllstyring i Geberit Sigma indbygningscisterner.

Sikkerhedsinstruktioner

- Betjening, pleje og vedligeholdelse må udelukkende udføres af den driftsansvarlige eller af brugeren som beskrevet i denne betjeningsvejledning.
- Undlad at foretage ændringer eller ekstrainsallationer på produktet.
- Hvis der er tegn på skader eller defekter, må du aldrig selv udføre reparationen.
- Reparationer må udelukkende udføres med originale reserve- og tilbehørsdele af en fagmand.

Varslingsniveauer og symboler i denne vejledning

Varslingsniveauer og symboler

OBS

Henviser til en fare, der kan føre til materielle skader, hvis den ikke undgås.

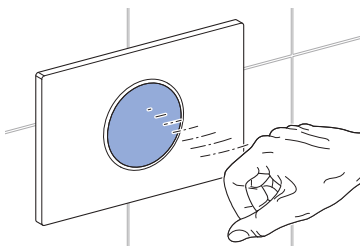


Henviser til vigtig information.

Betjening

Brug af Geberit Sigma10

- ▶ For at udløse et skyl skal du holde hånden ind i registreringsområdet (ca. 15 cm) foran betjeningspladen. Betjeningspladen må ikke berøres. Hold hånden i registreringsområdet ca. 0,5-1 sekund for stort skyl og ca. 1-2 sekunder for lille skyl.



Deaktivering af automatisk skyllestyring

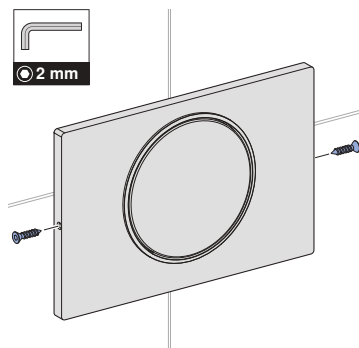
Den forindstillede automatiske aktivering af skyl kan deaktiveres til enhver tid.

- i** For aktivering af den automatiske aktivering af skyl gælder samme handlingsforløb som ved deaktivering. Gennemført aktivering af den automatiske aktivering af skyl signaleres akustisk af 5 enkelte toner.

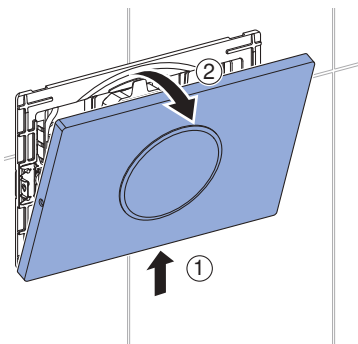
Forudsætning

- WC-skyllestyringen er klar til brug.

- i** Hvis skruerne på begge sider af betjeningspladen forefindes, skal de løsnes.

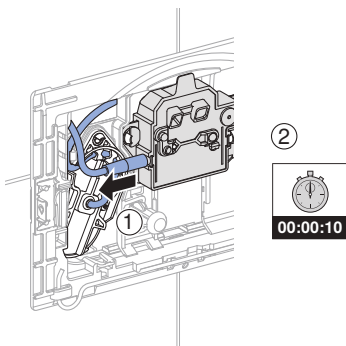


- 1 Afmonter betjeningspladen.

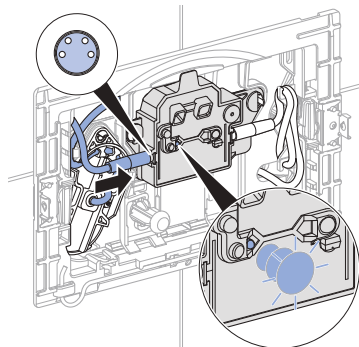


For at gennemføre omstillingen skal de følgende trin udføres inden for 15 minutter:

- 2 Træk strømforsyningskabel ud af styreenheden i 10 sekunder.

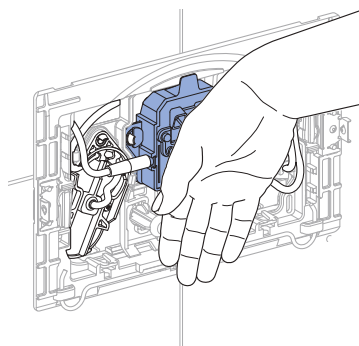


- 3 Tilslut atter netkablet til styreenheden.



- ✓ Kontrollampen lyser.

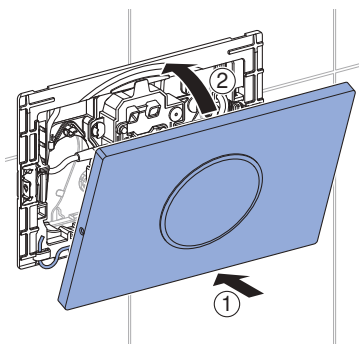
- 4 Hold hånden hen foran sensoren i en afstand på 2–3 cm.



- ✓ Der udløses et skyl.
✓ Efter ca. 20 sekunder signaleres den udførte deaktivering med 5 tredobbelte toner.

- 5 Tag hånden væk igen.

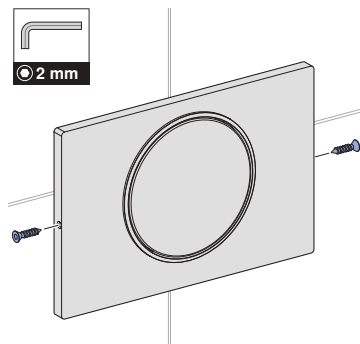
6 Monter betjeningspladen.



i Hvis skrueerne på begge sider af betjeningspladen forefindes, skal de drejes i.



2 mm



Fejlafhjælpning

Fejl	Årsag	Afhjælpning
Fejlskylninger (for tidligt, for sent, utilsigtet)	Sensorvinduet tilsmudset eller vådt	► Rengør eller aftør betjeningspladen.
	Sensorvindue ridset	► Kontakt en fagmand.
Vandet løber konstant i WC-skålen.	Softwarefejl	► Afbryd strømforsyningen (sikring) i 10 sekunder.
	Teknisk defekt	► Kontakt en fagmand.
Udskylningen af WC-skålen er ikke tilfredsstillende.	Forkert indstillede skyllemængder	► Kontakt en fagmand.
Skyl kan ikke udløses.	Strømdudfald	► Kontroller strømforsyningen (sikring).
Skyl kan ikke udløses. LED'en i sensorvinduet blinker, når brugeren befinder sig i registreringsområdet for brugeridentifikation.	Lav batterikapacitet	► Udskift batterierne.
Skyl kan ikke udløses. LED'en i sensorvinduet lyser, når brugeren befinder sig i registreringsområdet for brugeridentifikation.	Batterierne er tomme	► Udskift batterierne.

Vedligeholdelse

Vedligeholdelsesregler Sigma10

Hvis Geberit WC-skyllstyringen forsynes med strøm via batterier, skal de udskiftes efter ca. 2 år.

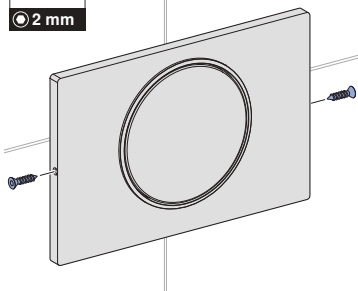
Udskiftning af batterier

Forudsætning

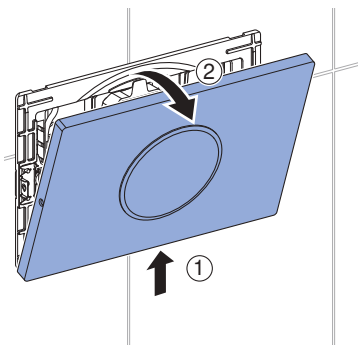
- 2 reservebatterier (type 1,5 V Mono/D/ LR20/AM-1, anbefaling: Varta Industrial eller Panasonic Powerline) ligger klar.
- Toiletlåget er lukket.



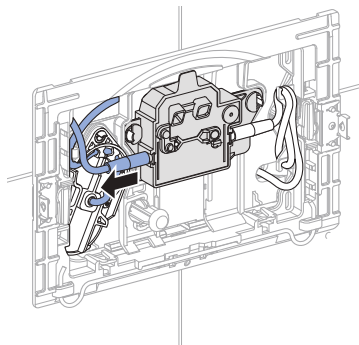
Hvis skruerne på begge sider af betjeningspladen forefindes, skal de løsnes.



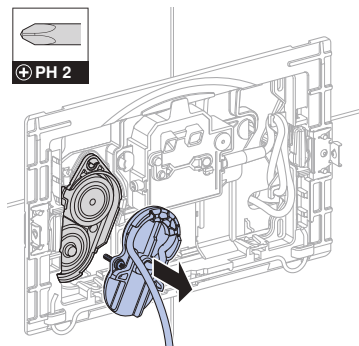
1 Afmonter betjeningspladen.



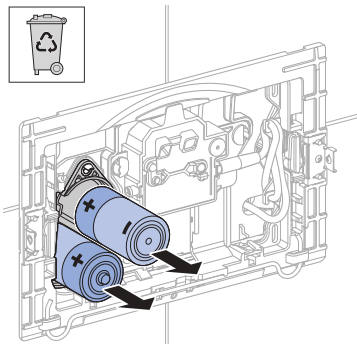
2 Træk strømforsyningskabel ud af styreenheden.



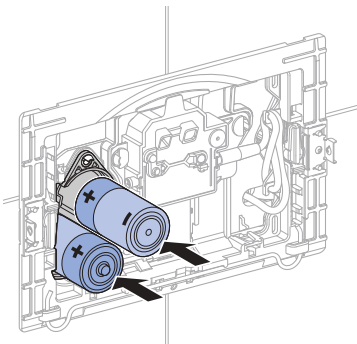
3 Fjern batterirummets låg.



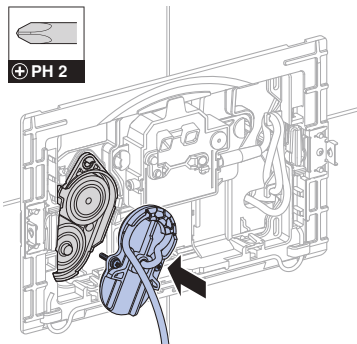
- 4** Tag batterierne ud, og bortskaf dem fagligt korrekt.



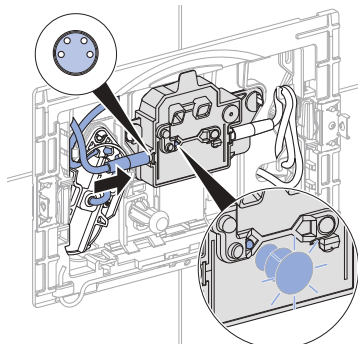
- 5** Sæt nye batterier i.



- 6** Sæt batterirummets låg på.

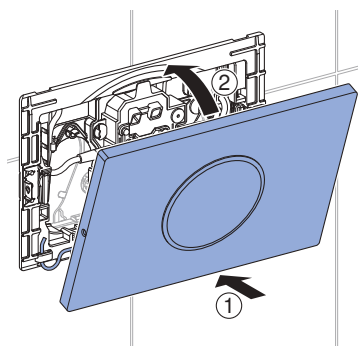


- 7** Tilslut atter strømforsynings kabel til styreenheden.



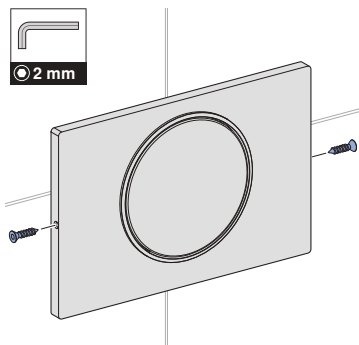
- ✓ Kontrollampen lyser.

- 8** Monter betjeningspladen.





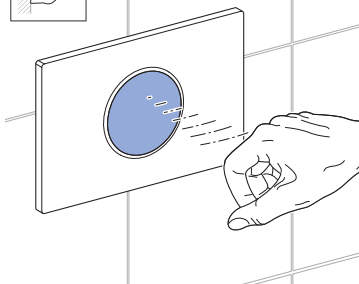
Hvis skruerne på begge sider af betjeningspladen forefindes, skal de drejes i.



Kontrol af den infrarøde registrator ved manuel skyllestyring



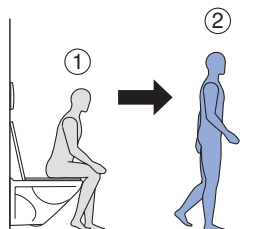
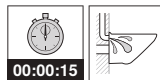
Hold hånden hen foran betjeningspladen.



Kontrol af den infrarøde registrator ved automatisk skyllestyring



Fjern dig fra brugeridentifikationens registreringsområde.



Pleje og rengøring

OBS

Skader på overfladen på grund af aggressive og skurende rengøringsmidler

- Anvend ikke klor- eller syreholdige, slibende eller ætsende rengøringsmidler.



Geberit anbefaler til rengøring Geberit AquaClean rengørings sæt (varenr. 242.547.00.1).

1

Rengør overfladerne med en blød klud og et flydende, mildt rengøringsmiddel.

2

Tør overfladerne med en blød klud.

Bortskaffelse

Indholdsstoffer

Dette produkt lever op til kravene i direktivet 2011/65/EU (RoHS) (begrænsning af brugen af visse farlige stoffer i elektrisk og elektronisk udstyr).

Bortskaffelse af affald fra elektrisk og elektronisk udstyr



■

Ifølge direktivet 2012/19/EU:2012-07-04 er producenter af elektriske apparater forpligtet til at tage brugte apparater retur og bortskaffe dem korrekt. Symbolet angiver, at produktet ikke må bortskaffes sammen med restaffald. Brugte apparater skal leveres direkte tilbage til Geberit med henblik på faglig korrekt, sagkyndig bortskaffelse. Modtageradresser kan rekvireres hos det ansvarlige Geberit salgsselskab.

For din sikkerhet

Målgruppe

Dette dokumentet retter seg mot eiere og brukere av Geberit WC-spylesystem med betjeningsplaten Sigma10.

Korrekt bruk

Geberit WC-spylesystem med betjeningsplaten Sigma10 er konstruert for aktivering av spyling for Geberit Sigma innbyggingssystemer.

Sikkerhetsanvisninger

- Betjening, stell og vedlikehold skal kun utføres av eieren eller brukeren i den grad dette er beskrevet i denne brukerhåndboken.
- Ikke foreta endringer eller tilleggsinstallasjoner på produktet.
- Ved tegn til skader eller defekter må du aldri reparere selv.
- Reparasjoner skal bare utføres av en fagperson med originale reserve- og tilbehørsdeler.

Varselsnivåer og symboler i denne veiledningen

Varselsnivåer og symboler

OBS

Angir en fare som kan føre til materielle skader hvis den ikke unngås.

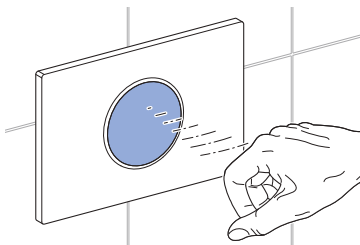


Gjør oppmerksom på viktig informasjon.

Betjening

Bruke Geberit Sigma10

- ▶ For å aktivere en spyling holder du hånden i registreringsområdet (ca. 15 cm) foran betjeningsplaten. Betjeningsplaten må ikke berøres. Hold hånden i registreringsområdet i ca. 0,5–1 sekunder for en stor spyling, og ca. 1–2 sekunder for en liten spyling.



Deaktivere automatisk aktivering av spyling

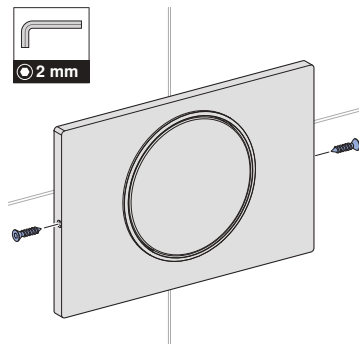
Den forhåndsinnstilte automatiske aktiveringen av spyling kan når som helst deaktiveres.

- i** For aktivering av den automatiske aktiveringen av spyling bruker du samme handlingsforløp som ved deaktivering. Når den automatiske aktiveringen av spylingen er aktivert, høres 5 enkle lydsignaler.

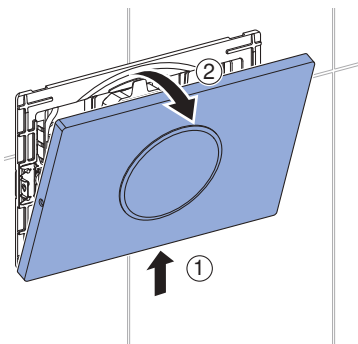
Forutsetning

- WC-spylesystemet er klart til bruk.

- i** Løsne skruene på begge sider av betjeningsplaten, hvis montert.

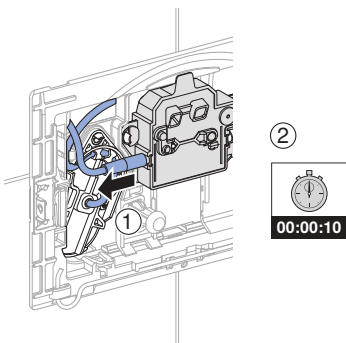


- 1** Demonter betjeningsplaten.

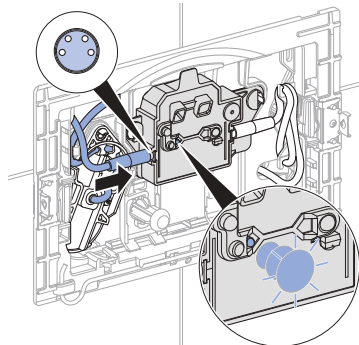


- i** For å kunne endre må følgende trinn utføres i løpet av 15 minutter:

- 2** Trekk ut kabelen til strømforsyningen fra styreenheten i 10 sekunder.

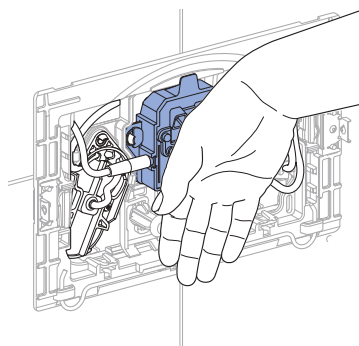


- 3** Koble strømkabelen til styreenheten igjen.



- ✓ Kontrollampen lyser.

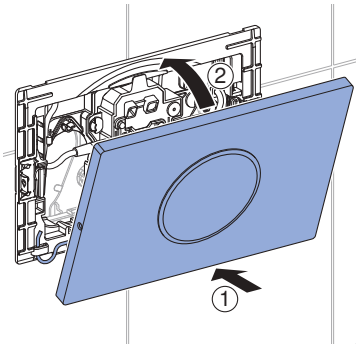
- 4** Hold hånden i en avstand på 2–3 cm fra sensoren.



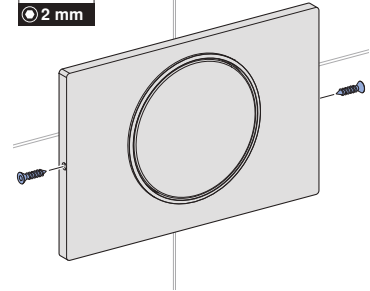
- ✓ En spyling utløses.
✓ Etter ca. 20 sekunder indikeres vellykket deaktivering akustisk ved hjelp av 5 tredoble lyd-signaler.

- 5** Trekk bort hånden.

6 Monter betjeningsplate.



Skrú inn skruene på begge sider av betjeningsplaten, hvis montert.



Utbedre feil

Feil	Årsak	Utbedring
Feilspylinger (for tidlig, for sent, utilsiktet)	Sensorvinduet er skittent eller vått	► Rengjør eller tørk betjeningsplaten.
	Sensorvinduet er oppripet	► Kontakt en fagperson.
Det renner stadig vann i WC-skålen.	Programvarefeil	► Koble fra strømforsyningen (sikringen i boligen) i 10 sekunder.
	Teknisk defekt	► Kontakt en fagperson.
Tømmingen av WC-skålen er ikke tilfredsstillende.	Spylemengden er stilt inn feil	► Kontakt en fagperson.
Spyling kan ikke aktiveres.	Strømprudd	► Kontroller strømforsyning (sikringen i boligen).
Spyling kan ikke aktiveres. LED-en i sensorvinduet blinker når en bruker befinner seg i registreringsområdet brukerdeteksjon.	Batterikapasiteten er lav	► Skift batterier.
Spyling kan ikke aktiveres. LED-en i sensorvinduet lyser når en bruker befinner seg i registreringsområdet brukerdeteksjon.	Batteriene er tomme	► Skift batterier.

Vedlikeholdsregler for Sigma10

Hvis Geberit WC-spylesystem får strøm fra batterier, må disse byttes etter ca. 2 år.

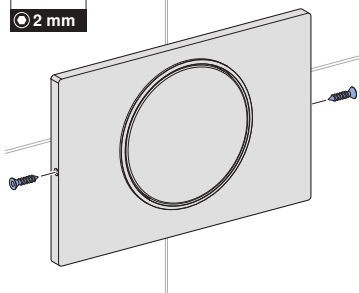
Bytte batterier

Forutsetning

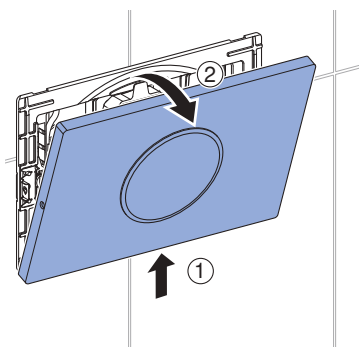
- 2 reservebatterier (type 1,5 V mono/D/ LR20/AM-1, anbefaling: Varta Industrial eller Panasonic Powerline) ligger klare.
- Toalettlokket er lukket.



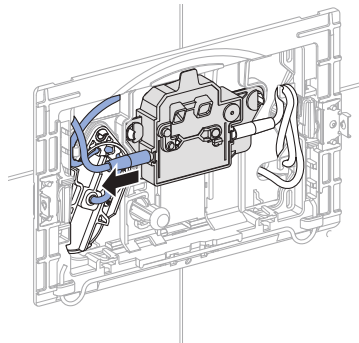
Løsne skruene på begge sider av betjeningsplaten, hvis montert.



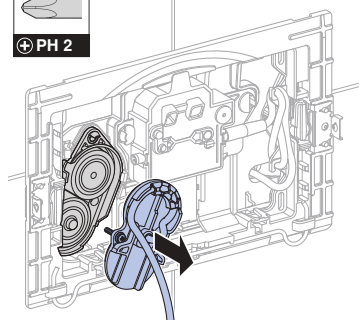
1 Demonter betjeningsplaten.



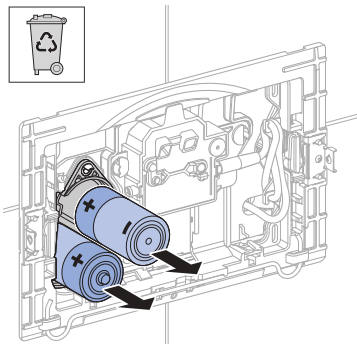
2 Trekk ut kabelen til strømforsyningen fra styreenheten.



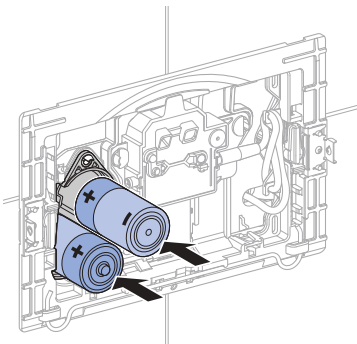
3 Ta av dekslet på batterirommet.



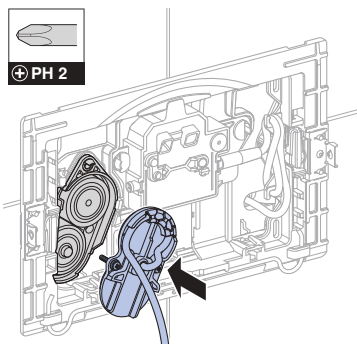
- 4** Ta ut batteriene og kasser dem på riktig måte.



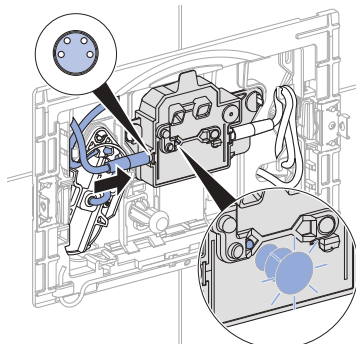
- 5** Sett inn nye batterier.



- 6** Sett dekslet på batterirommet.

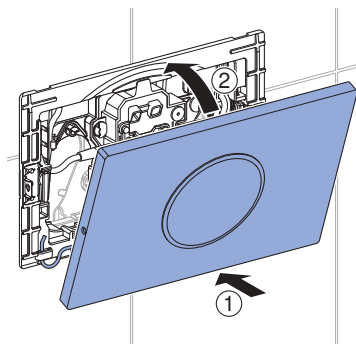


- 7** Koble til kabelen til strømforsyningen til styreenheten igjen.

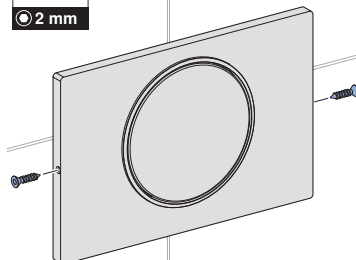


- ✓ Kontrollampen lyser.

- 8** Monter betjeningsplate.

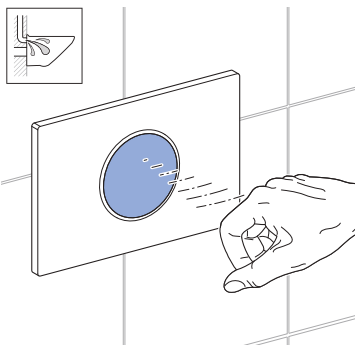


- Skru inn skruene på begge sider av betjeningsplaten, hvis montert.



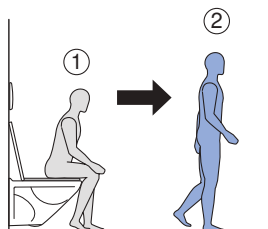
Kontrollere den infrarøde brukerdeteksjonen ved manuell aktivering av spyling

- ▶ Hold hånden foran betjeningsplaten.



Kontrollere den infrarøde brukerdeteksjonen ved automatisk aktivering av spyling

- ▶ Fjern deg fra registreringsområdet til brukerdeteksjonen.



Stell og rengjøring

OBS

Overflateskader på grunn av aggressive og skurende rengjøringsmidler

- ▶ Ikke bruk klor- eller syreholdige, slipende eller etsende rengjøringsmidler.

i Til rengjøring anbefaler Geberit å bruke Geberit AquaClean rengjøringssett (art. nr. 242.547.00.1).

- 1 Rengjør overflatene med en myk klut og et flytende, mildt rengjøringsmiddel.
- 2 Tørk av overflatene med en myk klut.

Avfallshåndtering

Innholdsstoffer

Dette produktet er i samsvar med kravene i direktivet 2011/65/EU (RoHS) (begrensning av bruk av farlige stoffer i elektriske og elektroniske produkter).

Avfallshåndtering av utrangert elektrisk og elektronisk utstyr



I henhold til direktivet 2012/19/EU:2012-07-04 er produsentene av elektroutstyr forpliktet til å ta gammelt utstyr i retur og deponere dette forskriftsmessig. Symbolet angir at produktet ikke skal deponeres sammen med restavfallet. Gammelt utstyr skal sendes i retur direkte til Geberit for forskriftsmessig deponering. Aktuelle mottaksadresser får du fra din Geberit-merkeforhandler.

För din säkerhet

Målgrupp

Detta dokument vänder sig till ägare och användare av Geberit WC-styrning med spolplatta Sigma10.

Användningsområden

Geberit WC-styrning med spolplatta Sigma10 är avsedd för spolning i inbyggnadscisterner Geberit Sigma.

Säkerhetsanvisningar

- Manövrering, skötsel och underhåll får endast utföras av ägaren eller användaren i den utsträckning som beskrivs i denna bruksanvisning.
- Utför inga ändringar eller tilläggsinstallationer på produkten.
- Reparera aldrig produkten på egen hand vid tecken på skador eller defekter.
- Reparationer får endast utföras av fackman och med originalreservdelar och -tillbehör.

Varningsnivåer och symboler i denna instruktion

Varningsnivåer och symboler

OBSERVERA

Betecknar en fara som kan leda till materiella skador om faran inte undviks.

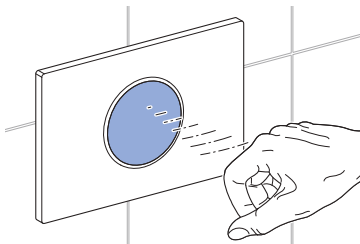


Hänvisar till viktig information.

Manövrering

Använda Geberit Sigma10

- ▶ För att spola håller du handen i mätområdet (ca 15 cm) framför spolplattan. Du behöver inte röra vid spolplattan. För en stor spolning håller du kvar handen i ca 0,5–1 sekund och för en liten spolning i ca 1–2 sekunder i mätområdet.



Deaktivera automatisk spolning

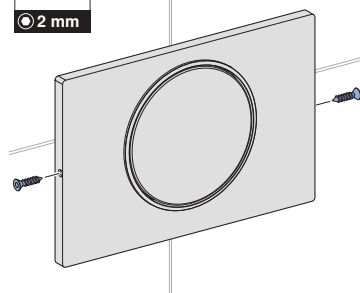
Den förinställda, automatiska spolningen kan deaktiveras när som helst.

- i** För att aktivera den automatiska spolningen gäller samma förlopp som vid deaktiveringen. När den automatiska spolningen har aktiverats signaleras detta genom 5 enskilda ljudsignaler.

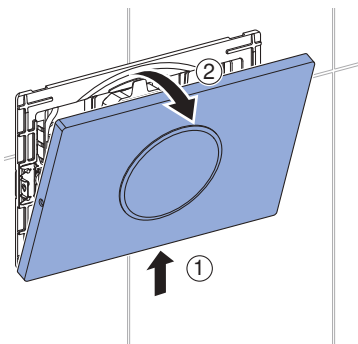
Förutsättning

- WC-styrningen är klar att användas.

- i** Lossa eventuella skruvar från båda sidor av spolplattan.

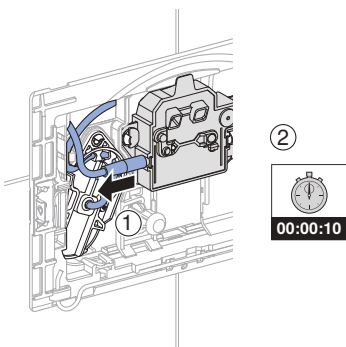


- 1** Demontera spolplattan.

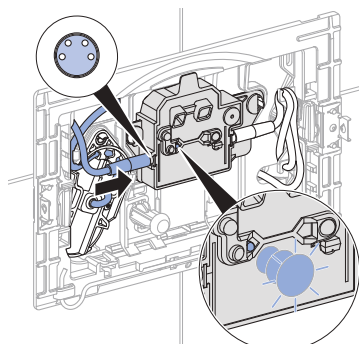


- i** För att genomföra omställningen måste följande steg utföras inom 15 minuter:

- 2** Koppla loss strömkabeln från styrningen i 10 sekunder.

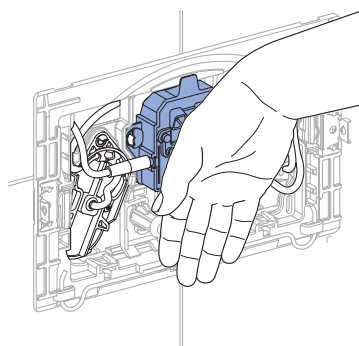


- 3** Anslut nätkabeln till styrningen igen.



- ✓ Kontrolllampan lyser.

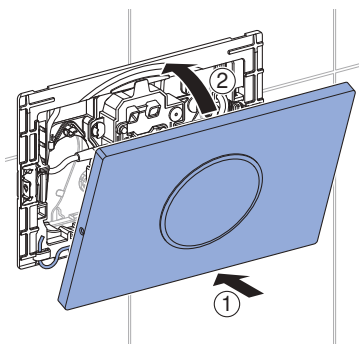
- 4** Håll handen 2–3 cm från sensorn.



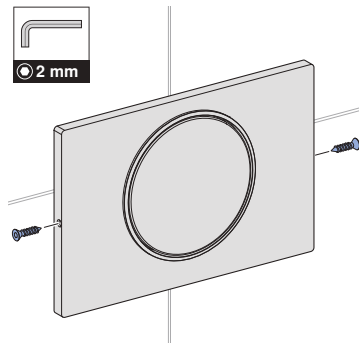
- ✓ En spolning utlöses.
✓ Efter ca 20 sekunder signaleras den genomförda deaktiveringen akustiskt med 5 trippelsignaler.

- 5** Ta bort handen.

6 Montera spolplattan.



i Skruva in eventuella skruvar på båda sidor av spolplattan.



Avhjälpa störningar

Störning	Orsak	Åtgärd
Felspolningar (för tidiga, för sena, oavsiktliga)	Sensordisplayen är smutsig eller blöt	► Rengör eller torka spolplattan.
	Sensordisplayen är repad	► Kontakta fackman.
Vatten rinner oavbrutet ner i WC-porslinet.	Programvarustörning	► Stäng av strömförsörjningen (bostadens säkringar) under 10 sekunder.
	Teknisk defekt	► Kontakta fackman.
Urspolningen av WC-porslinet är inte tillfredsställande.	Felinställda spolmängder	► Kontakta fackman.
Spolningen kan inte utlösas.	Nätfel	► Kontrollera strömförsörjningen (bostadens säkringar).
Spolningen kan inte utlösas. LED-lampan på sensordisplayen blinkar när en användare befinner sig i mätområdet användaridentifiering.	Låg batterikapacitet	► Byt ut batterierna.
Spolningen kan inte utlösas. LED-lampan på sensordisplayen lyser när en användare befinner sig i mätområdet användaridentifiering.	Batterierna är tomma	► Byt ut batterierna.

Underhållsregler Sigma10

Om strömförsörjningen av Geberit WC-styrning sker via batterier måste dessa bytas ut efter ca 2 år.

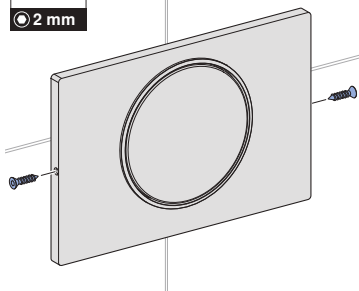
Byta batterier

Förutsättning

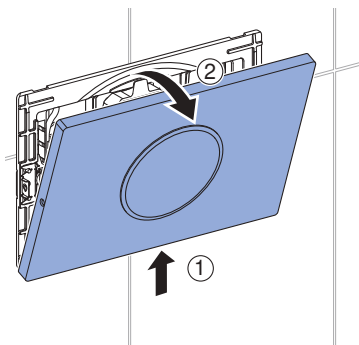
- 2 reservbatterier (typ 1,5 V Mono/D/ LR20/AM-1, rekommendation: Varta Industrial eller Panasonic Powerline) är redo.
- WC-locket är stängt.



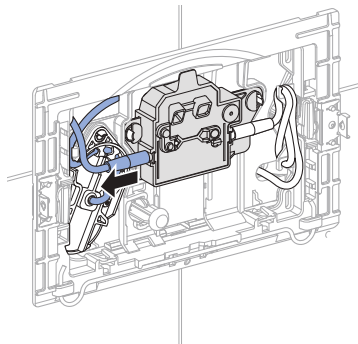
Lossa eventuella skruvar från båda sidor av spolplattan.



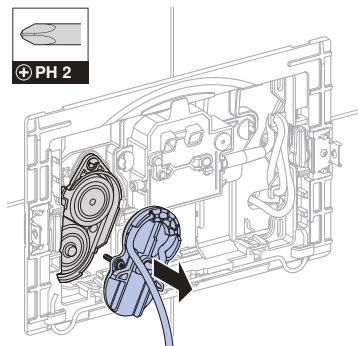
1 Demontera spolplattan.



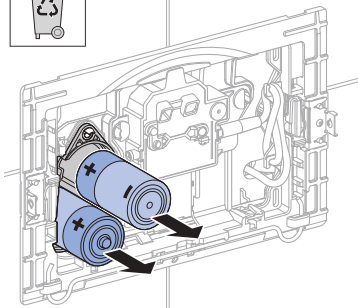
2 Dra av strömförsörjningens kabel från styrningen.



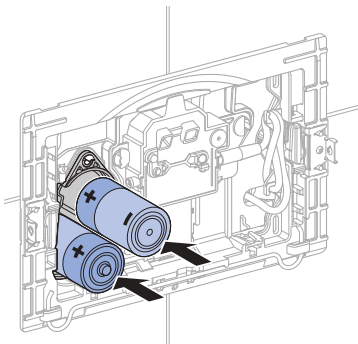
3 Ta bort batterifackets skyddskåpa.



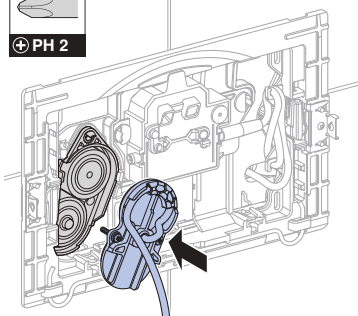
- 4** Ta ut batterierna och avfallshantera dem yrkesmässigt.



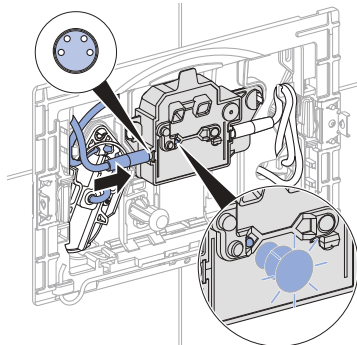
- 5** Sätt in nya batterier.



- 6** Montera batterifacketts skyddskåpa.

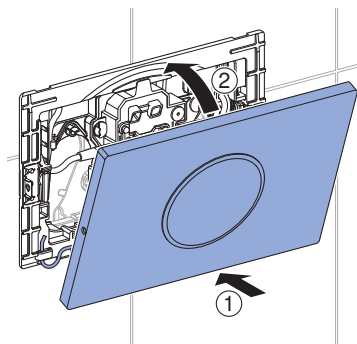


- 7** Anslut strömförsörjningens kabel till styrningen igen.

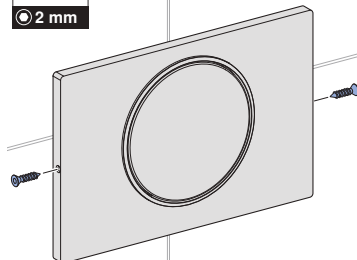


- ✓ Kontrollampen lyser.

- 8** Montera spolplattan.

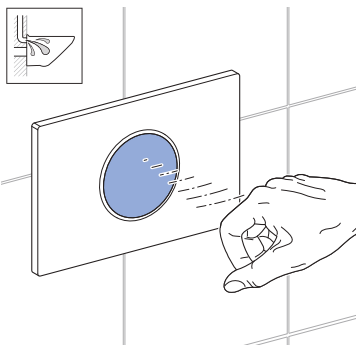


- Skruva in eventuella skruvar på båda sidor av spolplattan.



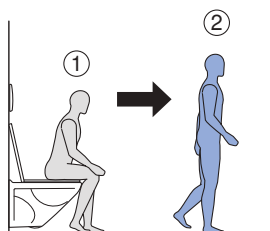
Kontrollera den infraröda användarregistreringen vid manuell spolning

- ▶ Håll handen framför spolplattan.



Kontrollera den infraröda användarregistreringen vid automatisk spolning

- ▶ Avlägsna dig från användarregistreringens mätområde.



Skötsel och rengöring

OBSERVERA

Ytskador på grund av aggressiva och skurande rengöringsmedel

- ▶ Använd inte rengöringsmedel som fräter eller innehåller klor, syror eller slipmedel.



För rengöring rekommenderar Geberit rengöringssetet Geberit AquaClean (artikelnr 242.547.00.1).

- 1 Rengör ytor med en mjuk trasa och ett mildt, flytande rengöringsmedel.
- 2 Torka av ytor med en mjuk trasa.

Avfallshantering

Innehållsämnena

Denna produkt överensstämmer med kraven i direktiv 2011/65/EU (RoHS) (begränsning av användningen av vissa farliga ämnen i elektrisk och elektronisk utrustning).

Avfallshantering av förbrukade elektriska och elektroniska apparater



Enligt direktiv 2012/19/EU:2012-07-04 är tillverkare av elektriska apparater skyldiga att ta tillbaka gamla apparater och avfallshandera dem på yrkesmässigt sätt. Symbolen anger att produkten inte får avfallshandteras tillsammans med sorterat avfall. Gamla apparater ska lämnas tillbaka till Geberit direkt för fackmässig avfallshantering. Information om inlämningsadresser finns hos ansvarig Geberit återförsäljare.

Turvallisuus

Kohderyhmä

Tämä asiakirja on tarkoitettu Geberit-WC-huuhtelujärjestelmän, jossa on Sigma10-huuhtelupainike, käyttäjille.

Määräysten mukainen käyttö

Geberit-WC-huuhtelujärjestelmällä varustettu Sigma10-huuhtelupainike on tarkoitettu Geberit Sigma-piilohuuhtelusäiliön huuhtelutoimintoon.

Turvallisuusohjeet

- Käyttäjä saa käyttää, hoitaa ja huoltaa istuinta vain niiltä osin kuin tässä käyttöohjeessa on kuvattu.
- Tuotteeseen ei saa tehdä mitään muutoksia tai lisäasennuksia.
- Jos ilmenee vaurioita tai vikoja, niitä ei koskaan saa itse korjata.
- Korjaukset saa tehdä vain ammattilainen ja niissä saa käyttää vain alkuperäisiä vara- ja lisäosia.

Tässä ohjeessa käytetyt varoitustasot ja symbolit

Varoitustasot ja symbolit

HUOMAUTUS

Merkitsee vaaraa, joka voi aiheuttaa omaisuusvahinkoja, jos sitä ei vältetä.

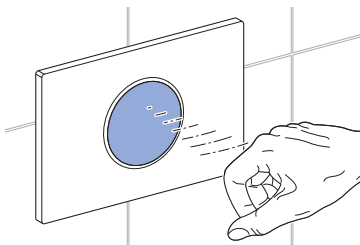


Viittaa tärkeään tietoon.

Käyttö

Geberit Sigma10 -huuhtelupainikkeen käyttö

- Pidä huuhtelun käynnistämiseksi kät-
täsi ilmaisualueella (n. 15 cm) huuhtelupainikkeen edessä. Huuhtelupainiketta ei tarvitse koskettaa. Pidä kät-
täsi ilmaisualueella suurta huuhtelua
varten n. 0,5–1 sekuntia ja pientä
huuhtelua varten n. 1–2 sekuntia.



Automaattisen huuhtelun- käynnistyksen kytkeminen pois päältä

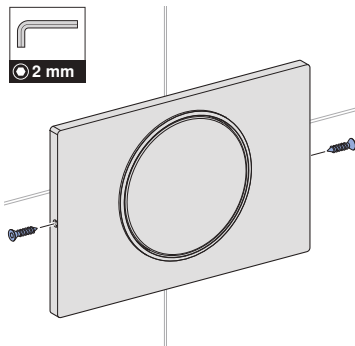
Esiasetun automaattisen huuhtelutoimin-
non voi kytkeä pois päältä milloin tahansa.

- i** Automaattinen huuhtelutoiminto akti-
voidaan samoin toimenpitein kuin se
poistetaan käytöstä. Automaattisen
huuhtelutoiminnon aktivoinnin onnis-
tuminen ilmaistaan akustisesti viidel-
lä yksinkertaisella äänellä.

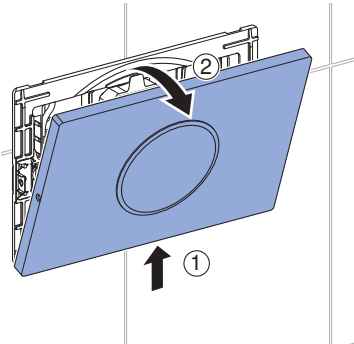
Edellytys

- Huuhtelupainike on käyttövalmis.

- i** Avaa mahdolliset ruuvit huuhtelupai-
nikkeen molemmilta puolilta.

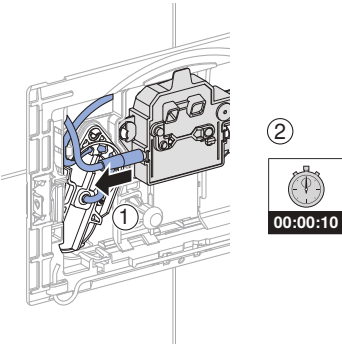


1 Irrota huuhtelupainike.

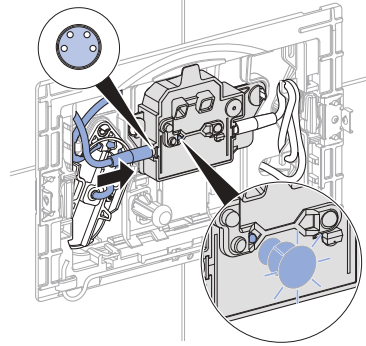


Vaihdon onnistumiseksi seuraavat vaiheet on suoritettava 15 minuutin kuluessa:

2 Irrota sähkönsyötön johto ohjauksesta 10 sekunnin ajaksi.

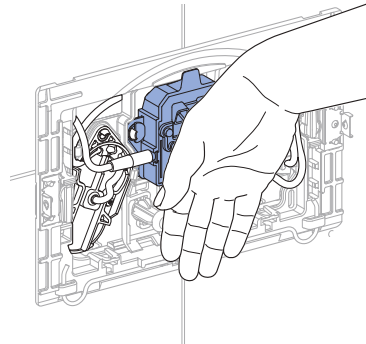


3 Yhdistä verkkojohto uudelleen ohjaukseen.



✓ Tarkistuslamppu palaa.

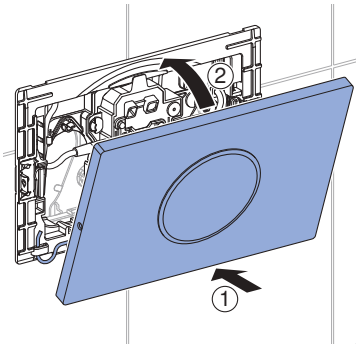
4 Pidä kättä 2–3 cm:n etäisyydellä sensorin edessä.



- ✓ Huuhtelu käynnistyy.
- ✓ Onnistunut käytöstä poisto ilmaistään n. 20 sekunnin kuluttua akustisesti viidellä kolmen äänimerkin sarjalla.

5 Vedä käsi jälleen pois.

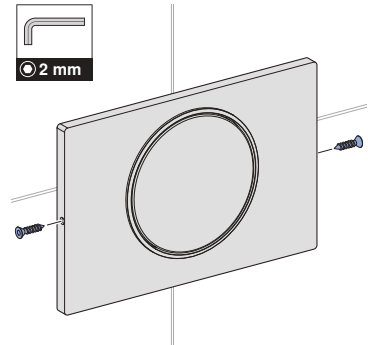
6 Asenna huuhtelupainike.



Kierrä mahdolliset ruuvit sisään huuhtelupainikkeen molemmilla puolilla.



2 mm



Häiriöiden korjaus

Häiriö	Syy	Korjaus
Virheelliset huuhtelut (liian aikaisin, liian myöhään, tahaton)	Sensori-ikkuna on likaantunut tai märkä	► Puhdista tai kuivaa huuhtelupainike.
	Sensori-ikkuna on naarmuinen	► Ota yhteyttä ammattilaiseen.
Vettä valuu jatkuvasti WC-posliiniin.	Ohjelmistohäiriö	► Katkaise sähkönsyöttö (sulakkeesta) 10 sekunnin ajaksi.
	Tekninen vika	► Ota yhteyttä ammattilaiseen.
WC-posliinin huuhtelu ei ole tyydyttävä.	Väärin säädetyt huuhtelumäärät	► Ota yhteyttä ammattilaiseen.
Huuhtelua ei voi käynnistää.	Sähköhäiriö	► Tarkasta sähkönsyöttö (sulakkeesta).
Huuhtelua ei voi käynnistää. Sensori-ikkunan LED-valo vilkkuu, kun käyttäjä on käyttäjä-ilmaisimen ilmaisualueella.	Paristokapasiteetti alhainen	► Vaihda paristot.
Huuhtelua ei voi käynnistää. Sensori-ikkunan LED-valo palaa, kun käyttäjä on käyttäjä-ilmaisimen ilmaisualueella.	Paristot tyhjiä	► Vaihda paristot.

Kunnossapitoeen

Huoltosäännöt Sigma10

Jos Geberit-WC-huhtelujärjestelmän sähkönsyöttö tapahtuu paristojen kautta, ne on vaihdettava n. 2 vuoden jälkeen.

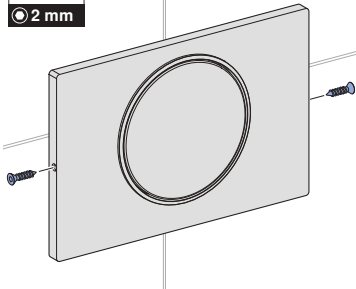
Paristojen vaihto

Edellytys

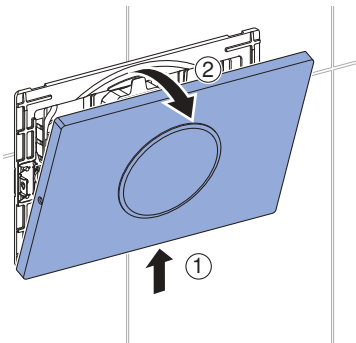
- 2 varaparistoa (malli 1,5 V mono/D/ LR20/AM-1, suositus: Varta Industrial tai Panasonic Powerline) on toimitettu mukana.
- WC-kansi on suljettu.



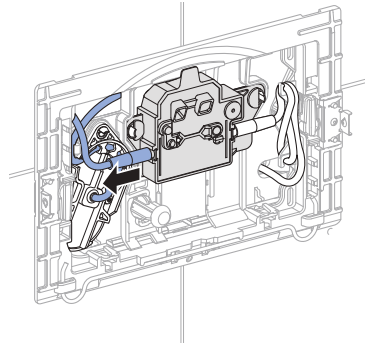
Avaa mahdolliset ruuvit huhtelupainikkeen molemmilta puolilta.



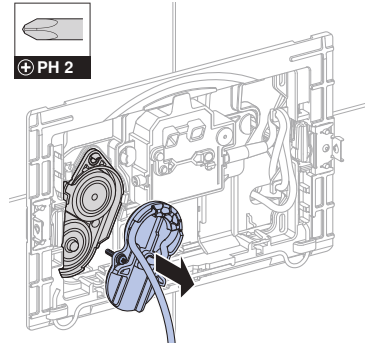
1 Irrota huhtelupainike.



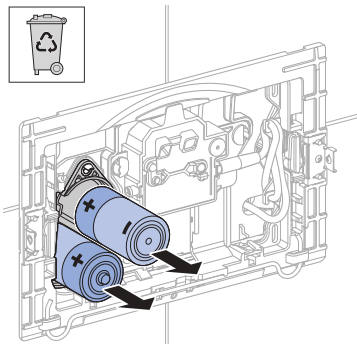
2 Vedä sähkönsyötön johto irti ohjauksesta.



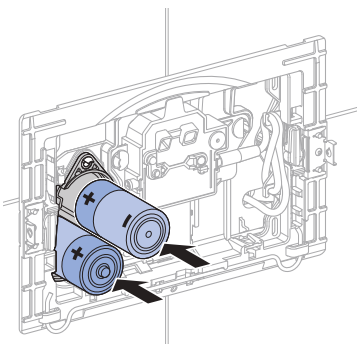
3 Poista paristokotelon kansi.



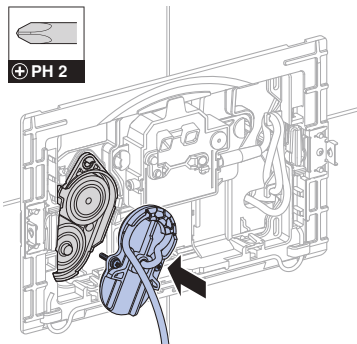
- 4** Poista paristot ja hävitä ne asianmukaisesti.



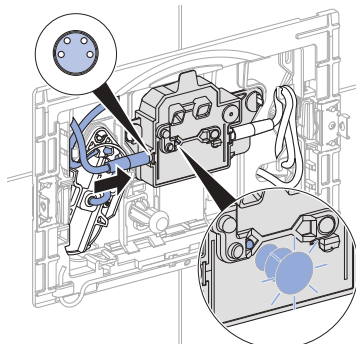
- 5** Aseta uudet paristot.



- 6** Asenna paristokotelon kansi.

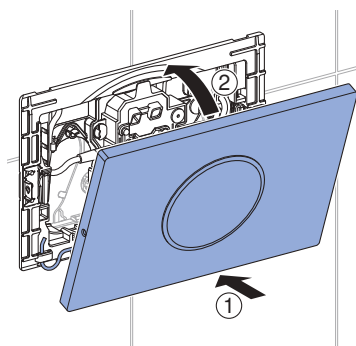


- 7** Yhdistä sähkönsyötön johto uudeleen ohjaukseen.



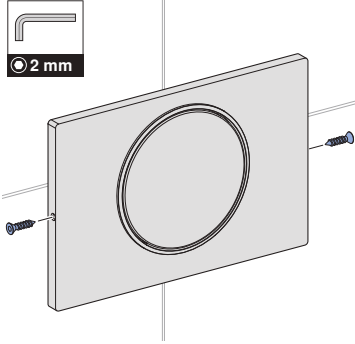
- ✓ Merkkivalo palaa.

- 8** Asenna huuhtelupainike.



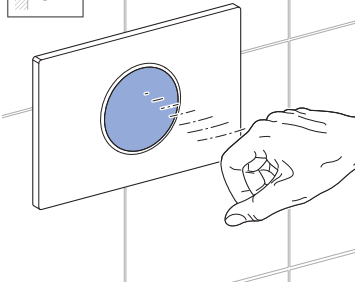


Kierrä mahdolliset ruuvit sisään huuhtelupainikkeen molemmilla puolilla.



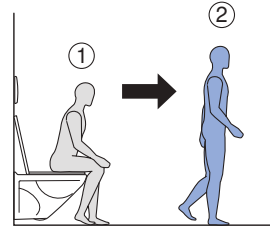
Infrapunarekisteröinnin tarkastus manuaalisessa huuhtelutoiminnossa

- Pidä kättä huuhtelupainikkeen edessä.



Infrapunarekisteröinnin tarkastus automaattisessa huuhtelutoiminnossa

- Poistu käyttäjä-ilmäisimen ilmaisualueelta.



Hoito ja puhdistus

HUOMAUTUS

Voimakkaat ja hankaavat puhdistusaineet voivat vaurioittaa pintaa

- Älä käytä kloori- tai happopitoisia, hankaavia tai syövyttäviä puhdistusaineita.



Puhdistukseen Geberit suosittelee Geberit AquaClean-puhdistusarjaa (tuotenro 242.547.00.1).

- 1 Puhdista pinnat pehmeällä liinalla ja nestemäisellä, miedolla puhdistusaineella.
- 2 Kuivaa pinnat pehmeällä liinalla.

Hävittäminen

Valmistusaineet

Tämä tuote vastaa RoHS-direktiivin 2011/65/EU (RoHS) (tiettyjen vaarallisten aineiden käytön rajoittaminen sähkö- ja elektroniikkalaitteissa) vaatimuksia.

Sähkö- ja elektroniikkalaiteromun hävittäminen



Direktiivin 2012/19/EU:4.7.2012 mukaan sähkölaitteiden valmistajat ovat veloitettuja ottamaan takaisin käytöstä poistetut laitteet ja hävittämään ne asianmukaisesti. Symboli ilmoittaa, että tuotetta ei saa hävittää sekajätteen mukana. Käytöstä poistetut laitteet on toimitettava asianmukaista hävittämistä varten suoraan Geberit-yhtiöön. Vastaanottoaikkojen osoitteita voi tiedustella vastaavalta Geberit-jakeluyhtiöltä.

Öryggisupplýsingar fyrir notendur

Markhópur

Þetta skjal er ætlað rekstraraðilum og notendum Geberit salernisstýringar með stjórnplötu Sigma10.

Rétt notkun

Geberit salernisstýring með stjórnplötu Sigma10 er ætluð til að setja skolun af stað í innfelldum Geberit Sigma vatnskössum.

Öryggisupplýsingar

- Rekstraraðilar eða notendur mega aðeins annast viðhald, umhirðu og notkun sjálfir að því marki sem lýst er í þessari notendahandbók.
- Ekki skal breyta vörunni eða bæta neinu við hana.
- Ekki má reyna að gera við skemmdir eða ágalla á eigin spýtur.
- Fagaðilar skulu annast allar viðgerðir og má aðeins nota til þess varahluti og aukabúnað frá framleiðanda.

Viðvaranir og tákn í þessum leiðbeiningum

Viðvaranir og tákn

ATHUGIÐ

Gefur til kynna hættu sem getur leitt til tjóns ef ekki er komið í veg fyrir hana.

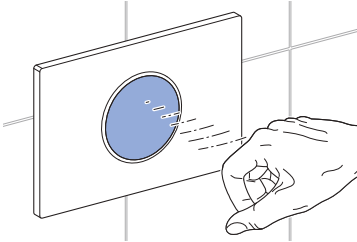


Bendir á mikilvægar upplýsingar.

Notkun

Notkun Geberit Sigma10

- Til þess að setja skolun af stað skal halda hendinni á skynjunarsviðinu (u.þ.b. 15 cm) fyrir framan stjórnplötuna. Ekki þarf að snerta stjórnplötuna. Halda skal hendinni á skynjunarsviðinu í u.þ.b. 0,5–1 sekúndu fyrir stóra skolun og í u.þ.b. 1–2 sekúndur fyrir litla skolun.



Sjálfvirk skolun gerð óvirk

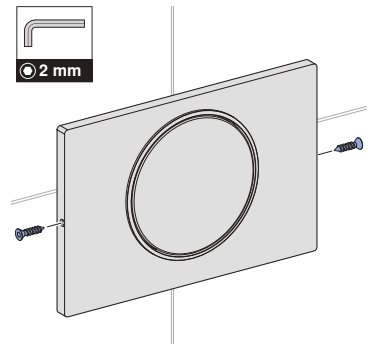
Sjálfvirk skolun er sjálfgefin stilling en hægt er að gera hana óvirka hvenær sem er.

- i** Sjálfvirk skolun er gerð virk með sama hætti og þegar hún er gerð óvirk. Þegar sjálfvirk skolun hefur verið gerð virk er það staðfest með hljóðmerki sem samanstendur af 5 einföldum tónum.

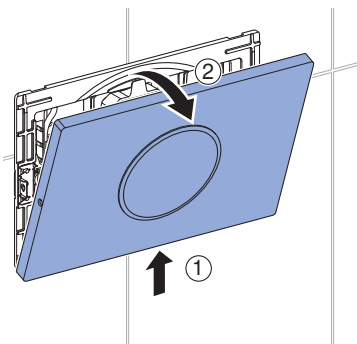
Skilyrði

- Salernisstýringin er tilbúin til notkunar.

- i** Losið um skrufurnar báðum megin á stjórnplötunni, ef þær eru fyrir hendi.

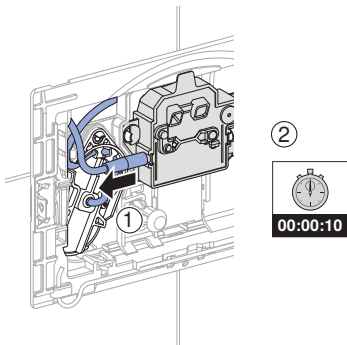


- 1 Takið stjórnplötuna af.

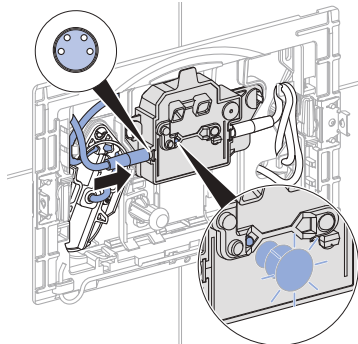


Til þess að breyta stillingunni verður að framkvæma eftirfarandi skref innan 15 mínútna:

- 2 Takið rafmagnssnúruna úr sambandi við stýringuna í 10 sekúndur.

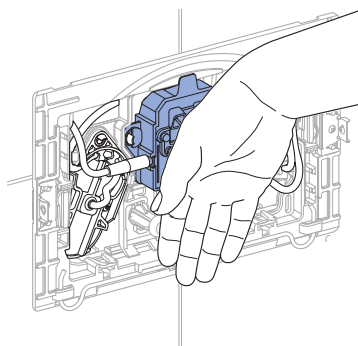


- 3 Setjið rafmagnssnúruna aftur í samband við stýringuna.



- ✓ Gaumljósið logar.

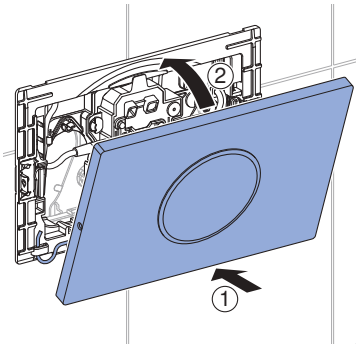
- 4 Haldið hendinni 2–3 cm frá skynjaranum.



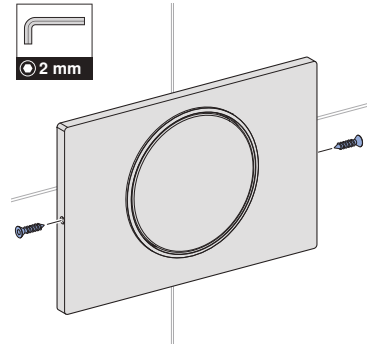
- ✓ Skolon er sett af stað.
✓ Að u.þ.b. 20 sekúndum liðnum er gefið til kynna að eiginleikinn hafi verið gerður óvirkur með hljóðmerki sem samanstendur af 5 þreföldum tónum.

- 5 Takið höndina aftur frá.

6 Setjið stjórnplötuna á.



Festið skrufurnar báðum megin á stjórnplötunni, ef þær eru fyrir hendi.



Gert við bilanir

Bilun	Orsök	Úrbætur
Skolað á röngum tíma (of snemma, of seint, óumbeðið)	Skynjaraglugginn er óhrein eða blautur	▶ Hreinsað eða þurrkið stjórnplötuna.
	Skynjaraglugginn er rispaður	▶ Leitið til fagaðila.
Sírennsli í salernisskál.	Bilun í hugbúnaði	▶ Takið rafmagnið (öryggi íbúðar) af í 10 sekúndur.
	Tæknileg bilun	▶ Leitið til fagaðila.
Ekki er skolað nægilega vel úr salernisskálinni.	Skolmagn er ekki rétt stillt	▶ Leitið til fagaðila.
Ekki er hægt að setja skolun af stað.	Rafmagnsleysi	▶ Athugið rafmagnið (öryggi íbúðar).
Ekki er hægt að setja skolun af stað. Ljósdióðan í skynjaraglugganum blikkar þegar notandi er innan skynjunarsviðs fyrir notanda.	Lítill hleðsla á rafhlöðum	▶ Skiptið um rafhlöðurnar.
Ekki er hægt að setja skolun af stað. Ljósdióðan í skynjaraglugganum logar þegar notandi er innan skynjunarsviðs fyrir notanda.	Rafhlöðurnar eru tómar	▶ Skiptið um rafhlöðurnar.

Viðhald

Viðhaldsreglur fyrir Sigma10

Ef Geberit salernisstýringin fær straum úr rafhlöðum verður að skipta um þær eftir u.þ.b. 2 ár.

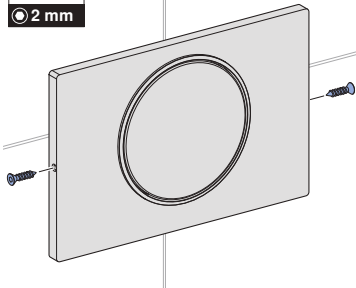
Skipt um rafhlöður

Skilyrði

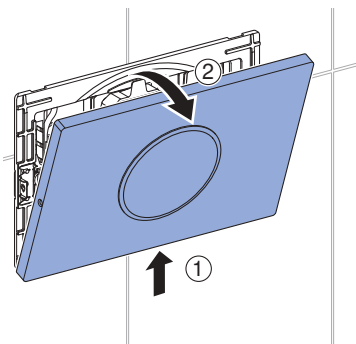
- Tvær rafhlöður til skiptanna (af gerðinni 1,5 V Mono/D/LR20/AM-1, mælt er með: Varta Industrial eða Panasonic Powerline) eru til taks.
- Salernissetan er niðri.



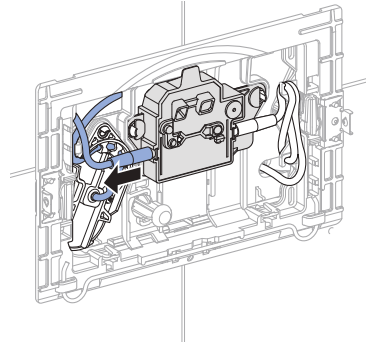
Losið um skrufurnar báðum megin á stjórnplötunni, ef þær eru fyrir hendi.



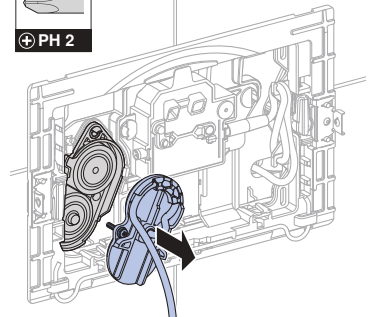
- 1** Takið stjórnplötuna af.



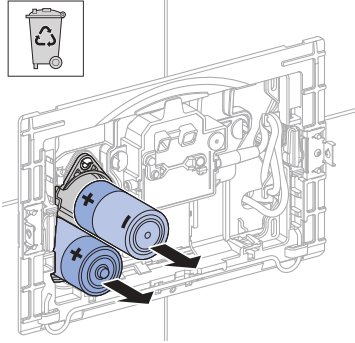
- 2** Takið rafmagnssnúruna úr sambandi við stýringuna.



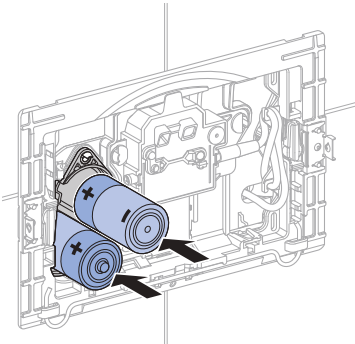
- 3** Takið lokið af rafhlöðuhólfinu.



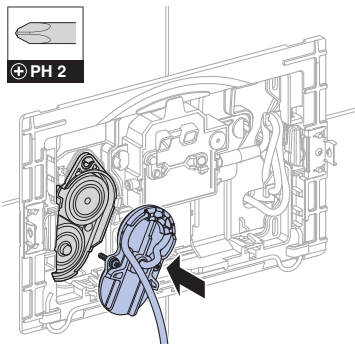
- 4 Takið rafhlöðurnar úr og fargið þeim með viðeigandi hætti.



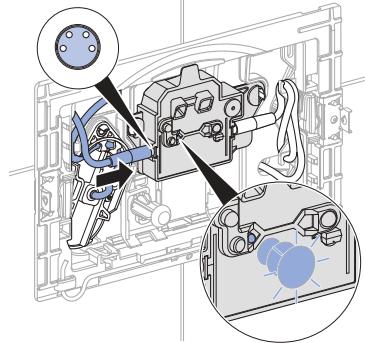
- 5 Setjið nýjar rafhlöður í.



- 6 Setjið lokið á rafhlöðuhólfíð.

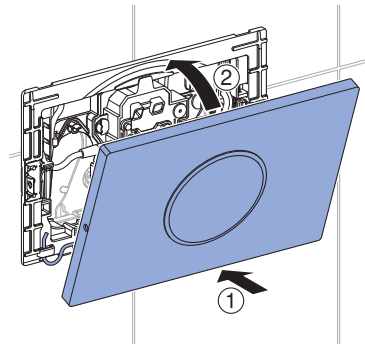


- 7 Setjið rafmagnssnúruna aftur í samband við stýringuna.

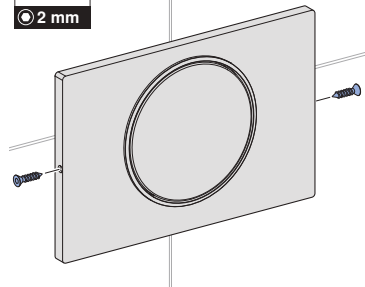


- ✓ Gaumljósið logar.

- 8 Setjið stjórnplötuna á.

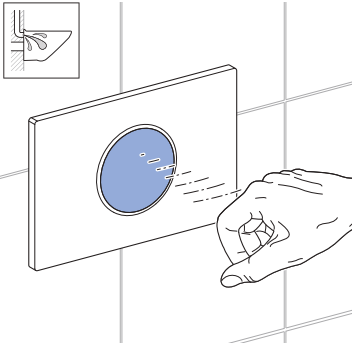


- i** Festið skúrfurnar báðum megin á stjórnplötunni, ef þær eru fyrir hendi.



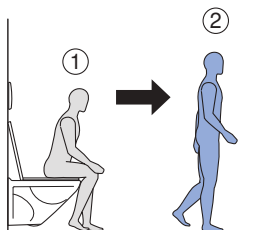
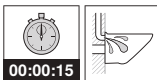
Innrauður hreyfiskynjari prófaður með því að setja skolun af stað handvirkt

- ▶ Haldið hendinni fyrir framan stjórnplötuna.



Innrauður hreyfiskynjari prófaður með því að setja skolun af stað sjálfkrafa

- ▶ Farið út af skynjunarsviði skynjarans.



Umhirða og þrif

ATHUGIÐ

Gróf og ætandi hreinsiefni valda skemmdum á yfirborðsflötum

- ▶ Notið ekki hreinsiefni sem eru slípandi, ætandi eða innihalda klór eða súru.

i Geberit mælir með því að Geberit AquaClean hreingerningasettið (vörunúmer 242.547.00.1) sé notað við þrif.

- 1 Þrífið yfirborðsflæti með mjúkum klúti og mildu, fljótandi hreinsiefni.
- 2 Þurrkið af yfirborðsflötum með mjúkum klúti.

Förgun

Innihaldsefni

Vara þessi uppfyllir kröfur tilskipunar 2011/65/ESB um takmarkanir á notkun tiltekinna, hættulegra efna í rafbúnaði og rafeindabúnaði (RoHS).

Förgun raf- og rafeindatækjaúrgangs



Samkvæmt tilskipun 2012/19/ESB:2012-07-04 er framleiðendum rafeindatækja skylt að taka við úr sér gengnum tækjum og farga þeim með viðeigandi hætti. Táknið gefur til kynna að ekki má fleygja tækinu með venjulegu sorpi. Skila skal úr sér gengnum tækjum beint til Geberit þar sem séð verður um að farga þeim með viðeigandi hætti. Nálágast má heimilisföng móttökustöðva hjá viðkomandi söluaðila Geberit.

Dla Państwa bezpieczeństwa

Przeznaczenie

Niniejszy dokument jest skierowany do użytkowników systemu spłukiwania WC Geberit z przyciskiem uruchamiającym Sigma10.

Użycie zgodne z przeznaczeniem

System spłukiwania WC Geberit z przyciskiem uruchamiającym Sigma10 jest przeznaczony do uruchamiania spłukiwania w przypadku spłuczek podtynkowych Geberit Sigma.

Wskazówki dotyczące bezpieczeństwa

- Obsługa, pielęgnacja i konserwacja może być wykonywana przez użytkownika wyłącznie w zakresie opisanym w niniejszej instrukcji użytkowania.
- Nie dokonywać zmian w produkcie ani nie wykonywać dodatkowych instalacji.
- W przypadku podejrzenia uszkodzenia nigdy nie wykonywać naprawy samodzielnie.
- Napraw może dokonywać wyłącznie osoba wykwalifikowana, stosując oryginalne części zamienne i akcesoria.

Poziomy ostrzegawcze i symbole w niniejszej instrukcji

Poziomy ostrzegawcze i symbole

UWAGA

Oznacza zagrożenie, prowadzące do szkód materialnych, jeżeli nie zostanie wyeliminowane.

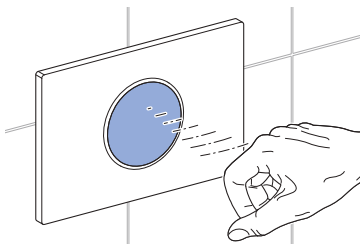


Wskazuje na ważną informację.

Obsługa

Użytkowanie Geberit Sigma10

- Aby uruchomić spłukiwanie, należy przytrzymać dłoń w obszarze wykrywania (ok. 15 cm) przed przyciskiem uruchamiającym. Nie trzeba dotykać przycisku uruchamiającego. W przypadku spłukiwania dużą ilością wody przytrzymać dłoń w obszarze wykrywania przez ok. 0,5–1 s, natomiast w przypadku spłukiwania małą ilością wody przez ok. 1–2 s.



Wyłączanie automatycznego uruchamiania spłukiwania

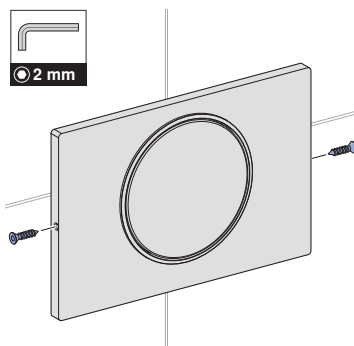
W każdej chwili można wyłączyć wstępnie ustawione automatyczne uruchamianie spłukiwania.

- i** Aby włączyć automatyczne uruchamianie spłukiwania, należy postępować w taki sam sposób jak podczas dezaktywacji. Pomyślna aktywacja automatycznego uruchamiania spłukiwania zostanie zasygnalizowana 5 pojedynczymi sygnałami dźwiękowymi.

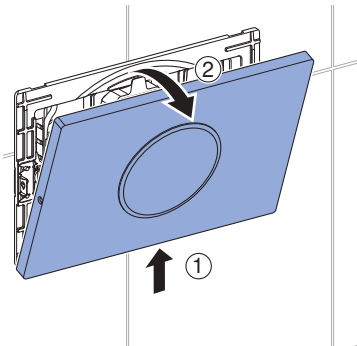
Warunek

- System spłukiwania WC jest gotowy do działania.

- i** Jeżeli są dostępne, należy wykręcić śruby z obu stron przycisku uruchamiającego.

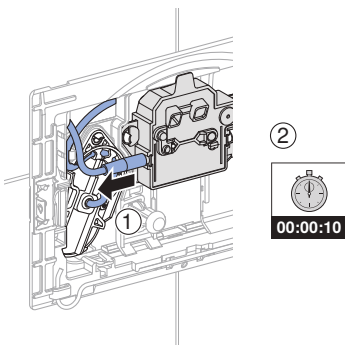


- 1** Zdemontować przycisk uruchamiający.

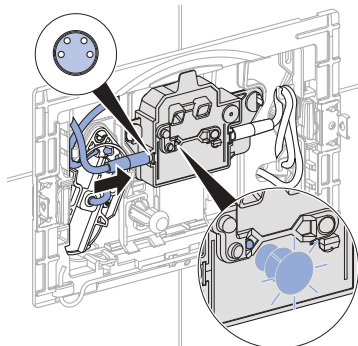


- i** Aby zmiana zakończyła się powodzeniem, należy wykonać następujące czynności w ciągu 15 minut:

- 2** Odłączyć przewód zasilania sterowania na 10 sekund.

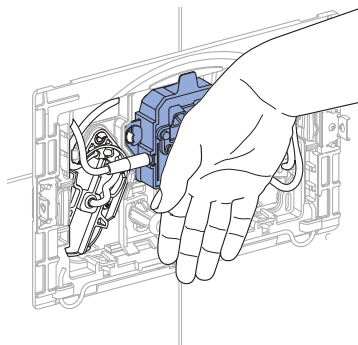


- 3** Ponownie podłączyć przewód sieciowy do sterowania.



- ✓ Lampa kontrolna świeci się.

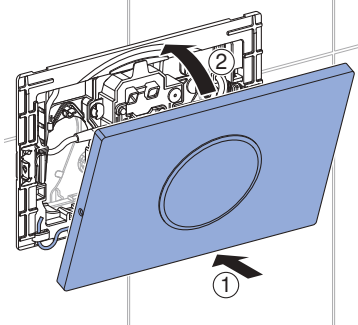
- 4** Przytrzymać dłoń w odległości 2–3 cm przed czujnikiem.



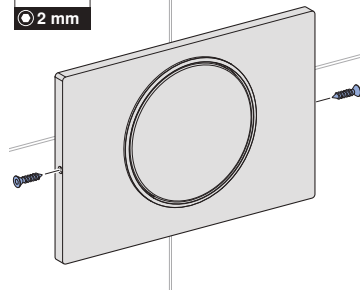
- ✓ Spłukiwanie zostaje uruchomione.
✓ Po ok. 20 sekundach pomyślna dezaktywacja zostanie zasygnalizowana 5 potrójnymi sygnałami dźwiękowymi.

- 5** Wyciąć dłoń.

6 Zamontować przycisk uruchamiający.



Jeżeli są dostępne, należy wkręcić śruby z obu stron przycisku uruchamiającego.



Usuwanie usterek

Usterka	Przyczyna	Usuwanie
Nieprawidłowe splukiwania (za wcześnie, za późno, przypadkowo)	Okienko czujnika jest zanieczyszczone lub mokre	► Wyczyścić lub wysuszyć przycisk uruchamiający.
	Okienko czujnika jest porysowane	► Skontaktować się z osobą wykwalifikowaną.
Woda cały czas splywa do miski ustępowej.	Usterka oprogramowania	► Odłączyć zasilanie (bezpiecznik) na 10 sekund.
	Uszkodzenie techniczne	► Skontaktować się z osobą wykwalifikowaną.
Splukiwanie miski ustępowej jest niezadowolające.	Nieprawidłowo ustawiona ilość wody splukującej	► Skontaktować się z osobą wykwalifikowaną.
Nie można uruchomić splukiwania.	Brak zasilania	► Sprawdzić zasilanie (bezpiecznik).
Nie można uruchomić splukiwania. Dioda LED w okienku czujnika miga, gdy użytkownik znajduje się w obszarze wykrywania użytkownika.	Niska pojemność baterii	► Wymienić baterie.
Nie można uruchomić splukiwania. Dioda LED w okienku czujnika świeci się, gdy użytkownik znajduje się w obszarze wykrywania użytkownika.	Wyczerpane baterie	► Wymienić baterie.

Zasady konserwacji Sigma10

Jeśli system splukiwania WC Geberit jest zasilany bateryjnie, baterie należy wymienić po upływie ok. 2 lat.

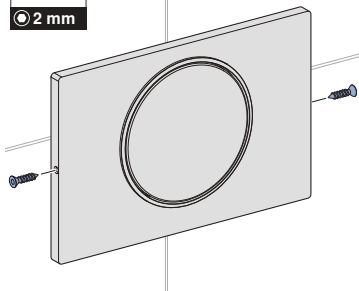
Wymiana baterii

Warunek

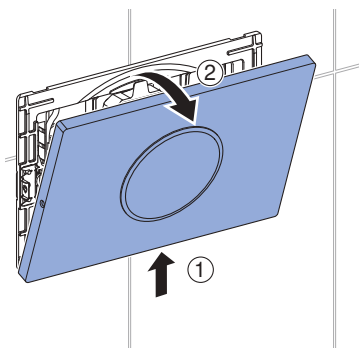
- 2 baterie zamiennie (typ 1,5 V Mono/D/ LR20/AM-1, zalecenie: Varta Industrial lub Panasonic Powerline) są w zestawie.
- Pokrywa deski sedesowej jest zamknięta.



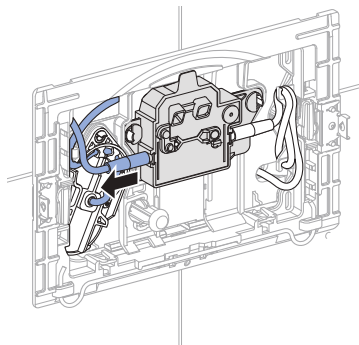
Jeżeli są dostępne, należy wykręcić śruby z obu stron przycisku uruchamiającego.



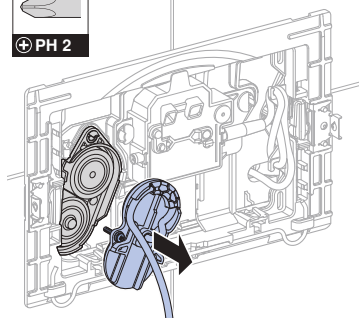
- 1 Zdemontować przycisk uruchamiający.



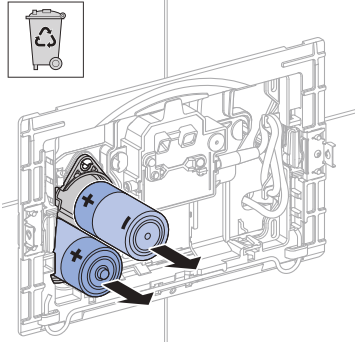
- 2 Odłączyć przewód zasilania od sterowania.



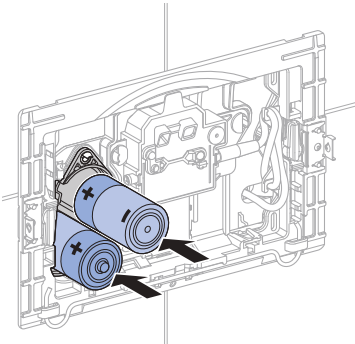
- 3 Zdemontować pokrywę kieszeni na baterię.



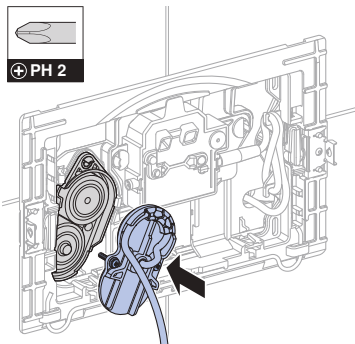
- 4** Wyjąć baterie i właściwie je zutylizować.



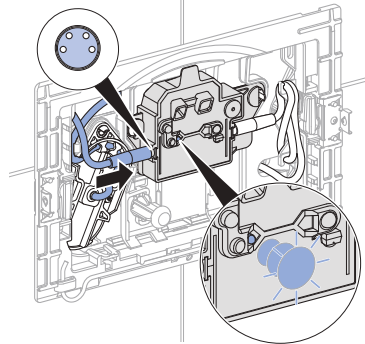
- 5** Założyć nowe baterie.



- 6** Zamontować pokrywę kieszeni na baterię.

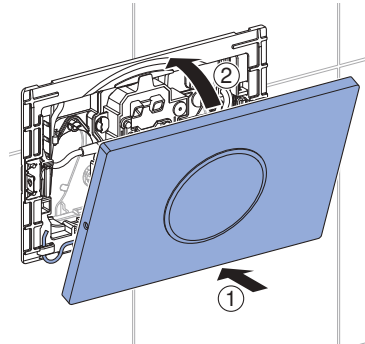


- 7** Ponownie podłączyć przewód zasilania do sterowania.



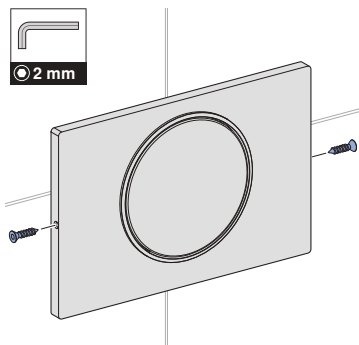
- ✓ Lampka kontrolna świeci się.

- 8** Zamontować przycisk uruchamiający.



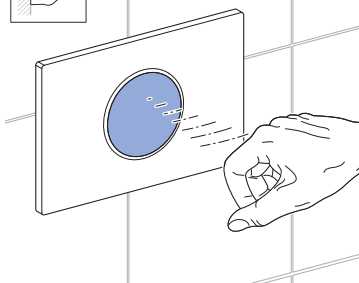


Jeżeli są dostępne, należy wkręcić śruby z obu stron przycisku uruchamiającego.



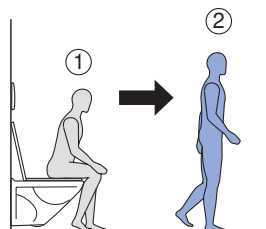
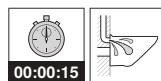
Kontrola wykrywania za pomocą podczerwieni w przypadku ręcznego uruchamiania spłukiwania

- ▶ Przytrzymać dłoń przed przyciskiem uruchamiającym.



Kontrola wykrywania za pomocą podczerwieni w przypadku automatycznego uruchamiania spłukiwania

- ▶ Opuścić obszar wykrywania użytkownika.



Pielęgnacja i czyszczenie

UWAGA

Uszkodzenia powierzchni spowodowane przez agresywny i ścierający środek czyszczący

- ▶ Nie używać środków czyszczących zawierających chlor lub kwas, środków polerujących lub żrących.



Do czyszczenia firma Geberit zaleca zestaw do czyszczenia Geberit AquaClean (nr art. 242.547.00.1).

1

Powierzchnie wyczyścić miękką ściereczką i delikatnym płynem do czyszczenia.

2

Osuszyć powierzchnie miękką ściereczką.

Utylizacja

Składniki

Niniejszy produkt jest zgodny z wymogami dyrektywy 2011/65/UE (RoHS) (Ograniczenie użycia substancji niebezpiecznych w urządzeniach elektrycznych i elektronicznych).

Utylizacja zużytego sprzętu elektrycznego i elektronicznego



W oparciu o dyrektywę 2012/19/UE:2012-07-04 producenci urządzeń elektrycznych zobowiązani są do odbioru zużytego sprzętu i jego profesjonalnej utylizacji. Ten symbol informuje, że dany produkt nie może być utylizowany razem z pozostałymi odpadami. W celu prawidłowej utylizacji zużyte urządzenia należy zwracać bezpośrednio do firmy Geberit. Adresy punktów, w których można dokonać zwrotu starych urządzeń, są dostępne u dystrybutora firmy Geberit.

Az Ön biztonsága érdekében

Célcsoport

Ez a dokumentum a Geberit WC öblítés működtetés Sigma10 működtetőlappal termék üzemeltetőjének szól.

Rendeltetésszerű használat

A Geberit WC öblítés működtetés Sigma10 működtetőlappal termék öblítőtartály működtetésére szolgál Geberit Sigma falsík alatti öblítőtartályoknál.

Biztonsági előírások

- Az üzemeltető, illetve a felhasználó számára kizárólag a kezelési útmutatóban meghatározott mértékű használat, ápolás és karbantartás engedélyezett.
- A terméken ne végezzen módosításokat, és ne szereljen fel rá további elemeket.
- Károsodásra vagy hibára utaló jelek esetén soha ne végezze saját maga a javítást.
- A javításokat kizárólag szakembereknek szabad végezniük eredeti pótalkatrészek és tartozékok felhasználásával.

Az útmutatóban található figyelmeztetési fokozatok és szimbólumok

Figyelmeztetési fokozatok és szimbólumok

FIGYELEM

Olyan veszélyre utal, amely anyagi károkhoz vezethet, ha nem kerül el.

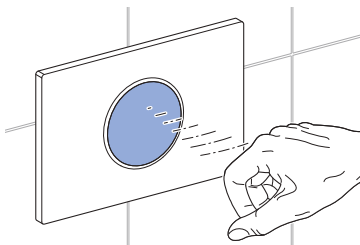


Fontos információra utal.

Kezelés

Geberit Sigma10 használata

- Az öblítés működtetéséhez tartsa a kezét az érzékelési tartományban (kb. 15 cm-re) a működtetőlap elé. A működtetőlapot nem kell megérinteni. Tartsa a kezét nagy öblítésnél kb. 0,5–1 másodpercig, kis öblítésnél pedig kb. 1–2 másodpercig az érzékelési tartományban.



A öblítőtartály automatikus működtetésének inaktíválása

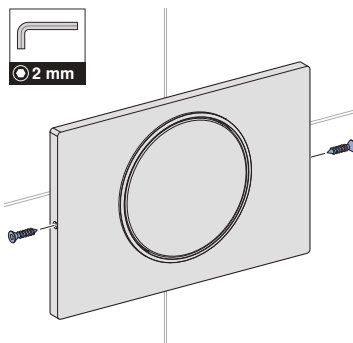
Az előre beállított automatikus öblítőtartály-működtetés bármikor inaktíválható.

- i** Az automatikus öblítőtartály működtetés aktiválásánál ugyanaz az eljárás, mint az inaktíválásnál. Az automatikus öblítőtartály működtetés sikeres aktiválását 5 egyszeri hangjelzés jelzi.

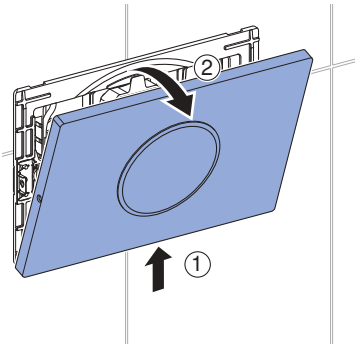
Előfeltétel

- A WC öblítés működtetése üzembesz.

- i** Lazítsa ki a csavarokat a működtetőlap mindkét oldalán, ha vannak.

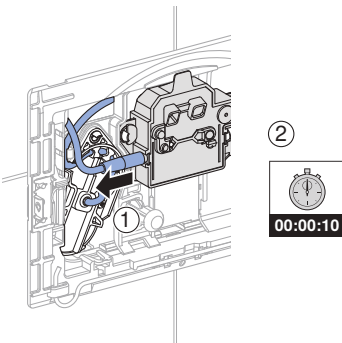


- 1** Szerelje le a működtetőlapot.

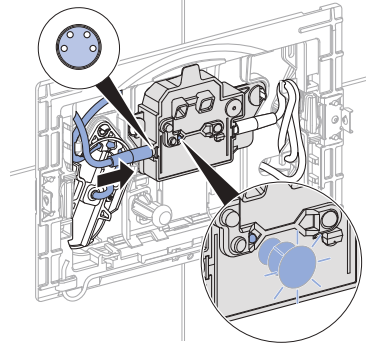


A sikeres átállításhoz el kell végezni a következő lépéseket 15 percen belül:

- 2** Húzza ki az elektromos energia ellátás kábelét a vezérlésből 10 másodpercre.

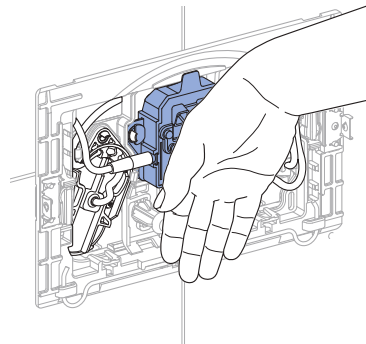


- 3** Csatlakoztassa ismét a vezérléshez a hálózati kábelt.



- ✓ Az ellenőrző lámpa világít.

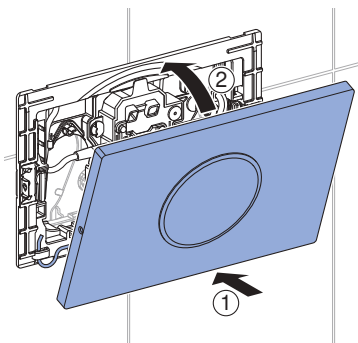
- 4** Tartsa a kezét 2–3 cm távolságban az érzékelő elé.



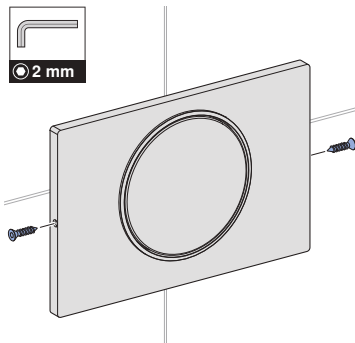
- ✓ Elindul egy öblítési folyamat.
✓ 20 másodperc elteltével az inaktíválást 5 x 3 hangjelzés jelzi.

- 5** Húzza el a kezét.

6 Szerelje fel a működtetőlapot.



i Csavarja be a csavarokat a működtetőlap mindkét oldalán, ha vannak.



Üzemzavarok elhárítása

Üzemzavar	Ok	Megoldás
Öblítési hiba (túl korán, túl későn, véletlenül)	A szenzorablak szennyeződött vagy nedves	► Tisztítsa meg vagy szárítsa meg a működtetőlapot.
	A szenzorablak karcos	► Lépjen kapcsolatba szakemberrel.
A WC-kerámiában folyamatosan folyik a víz.	Szoftverhiba	► Szakítsa meg az elektromos energia ellátást (kismegszakító a lakásban) 10 másodpercre.
	Műszaki hiba	► Lépjen kapcsolatba szakemberrel.
A WC-kerámia öblítése nem megfelelő.	Rosszul beállított öblítési mennyiség	► Lépjen kapcsolatba szakemberrel.
Az öblítést nem lehet elindítani.	Áramkimaradás	► Ellenőrizze az elektromos energia ellátást (kismegszakító a lakásban).
Az öblítést nem lehet elindítani. A szenzorablak LED-je világog, ha a felhasználó érzékelő érzékelési tartományában egy felhasználó található.	Elem kapacitás alacsony	► Cserélje ki az elemeket.
Az öblítést nem lehet elindítani. A szenzorablak LED-je világít, ha a felhasználó érzékelő érzékelési tartományában egy felhasználó található.	Az elemek lemerültek	► Cserélje ki az elemeket.

Karbantartás

A Sigma10 karbantartási előírásai

Ha a Geberit WC öblítés működtetés elektromos energia ellátása elemmel biztosított, akkor az elemeket kb. 2 évente cserélni kell.

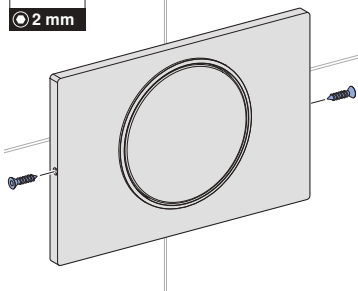
Elemek cseréje

Előfeltétel

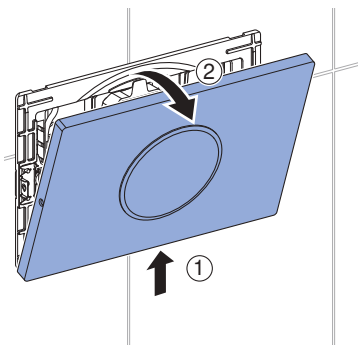
- 2 db tartalékelemet (1,5 V Mono/D/ LR20/AM-1 típus, javaslat: Varta Industrial vagy Panasonic Powerline) mellékelünk.
- A WC-fedél le lett zárva.



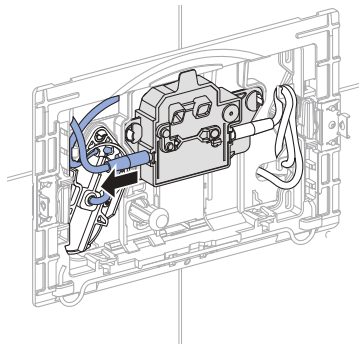
Lazítsa ki a csavarokat a működtetőlap mindkét oldalán, ha vannak.



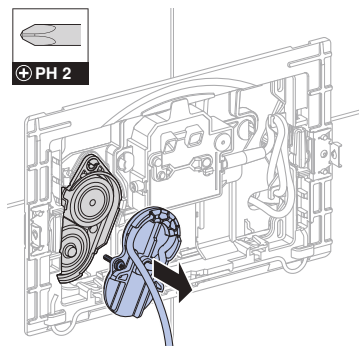
- 1** Szerelje le a működtetőlapot.



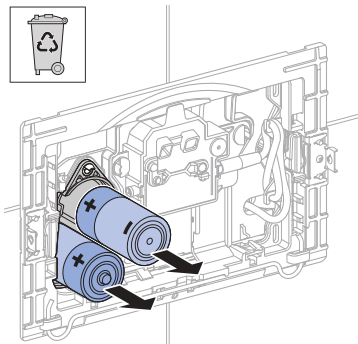
- 2** Húzza ki a vezérlésből az elektromos energia ellátás kábelét.



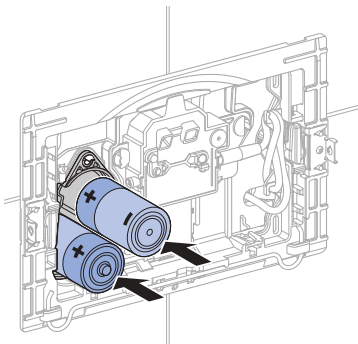
- 3** Távolítsa el az elem helyének fedelét.



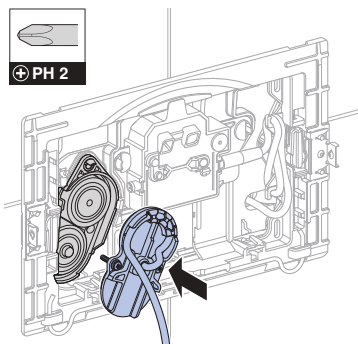
- 4** Vegye ki az elemeket és szakszerűen távolítsa el őket.



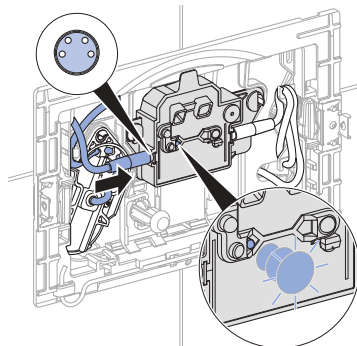
- 5** Helyezzen be új elemeket.



- 6** Szerelje fel az elem helyének fedelét.

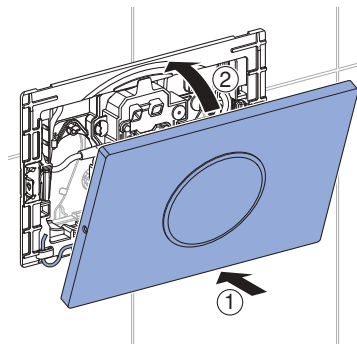


- 7** Csatlakoztassa ismét a vezérléshez az elektromos energia ellátás kábelét.



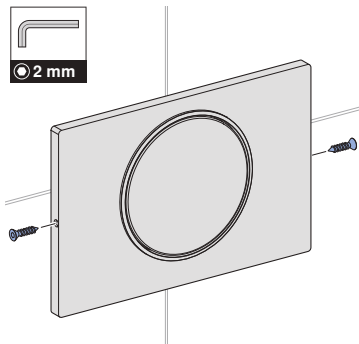
- ✓ Az ellenőrző lámpa világít.

- 8** Szerelje fel a működtetőlapot.



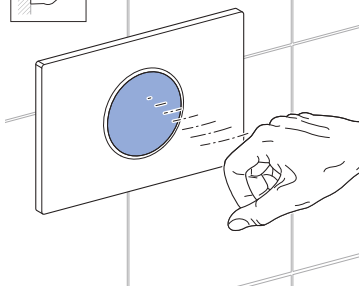


Csavarja be a csavarokat a működtetőlap mindkét oldalán, ha vannak.



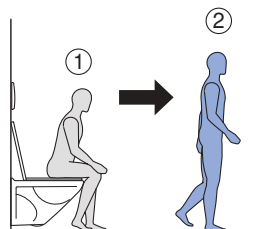
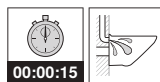
Infravörös felhasználó érzékelés ellenőrzése kézi öblítőtartály működtetésénél

▶ Tartsa a kezét a működtetőlap elé.



Infravörös felhasználó érzékelés ellenőrzése automatikus öblítőtartály működtetésénél

▶ Hagyja el a felhasználó érzékelő érzékelési tartományát.



Ápolás és tisztítás

FIGYELEM

Agresszív és súroló hatású tisztítószer-ek által okozott felületi sérülések

▶ Ne használjon sem klór- vagy savtartalmú, sem pedig dörzsölő vagy maró hatású tisztítószeret.



Tisztításhoz a Geberit a Geberit AquaClean tisztítókészletet (cikksz. 242.547.00.1) ajánlja.

1

A felületeket puha törülközővel és folyékony, kímélő tisztítószerrel tisztítsa meg.

2

Törölje szárazra a felületeket puha törülközővel.

Ártalmatlanítás

Anyagösszetétel

Ez a termék megfelel az egyes veszélyes anyagok elektromos és elektronikus berendezésekben való alkalmazásának korlátozásáról szóló 2011/65/EU (RoHS) irányelv követelményeinek.

Az elektromos és elektronikus berendezések hulladékainak ártalmatlanítása



Az elektromos és elektronikus berendezések hulladékairól szóló 2012/19/EU:2012.07.04. irányelv alapján az elektromos eszközök gyártói kötelesek a régi berendezéseket visszavenni, és gondoskodni környezetkímélő ártalmatlanításukról. A jelzés arra utal, hogy a terméket nem szabad a közönséges hulladékkal együtt tárolni. A régi berendezéseket szakszerű ártalmatlanítás céljából közvetlenül a Geberit vállalathoz kell visszajuttatni. Az átvételi helyek címei a Geberit illetékes nagykereskedőjétől tudhatók meg.

Pre Vašu bezpečnosť

Cieľová skupina

Tento dokument je určený pre prevádzkovateľa a používateľa ovládania splachovania WC Geberit s ovládacím tlačidlom Sigma10.

Použitie v súlade s určením

Ovládanie splachovania WC Geberit s ovládacím tlačidlom Sigma10 je určené na spustenie splachovania pri podomietkových splachovacích nádržkách Geberit Sigma.

Bezpečnostné pokyny

- Prevádzkovateľ alebo používateľ smie obsluhu a údržbu vykonávať len v súlade s týmto návodom na obsluhu.
- Na výrobku nevykonávajte žiadne zmeny alebo dodatočné inštalácie.
- Pri známkach poškodenia alebo chyby nikdy neopravujte sami.
- Opravy môžu vykonávať len kvalifikované osoby a len s originálnymi náhradnými dielmi a príslušenstvom.

Stupne varovania a symboly v tomto návode

Stupne varovania a symboly

POZOR

Označuje nebezpečenstvo, ktoré môže v prípade, že sa mu nezabráni, viesť k vecným škodám.

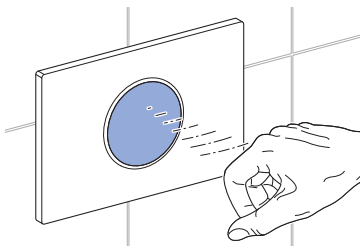


Upozorňuje na dôležitú informáciu.

Obsluha

Používanie Geberit Sigma10

- ▶ Pre spustenie splachovania držte ruku v detekčnej oblasti (cca 15 cm) pred ovládacím tlačidlom. Ovládacieho tlačidla sa nemusíte dotknúť. Pre veľké splachovanie ruku držte cca 0,5–1 sekundu a pre malé splachovanie cca 1–2 sekundy v detekčnej oblasti.



Deaktivácia automatického spustenia splachovania

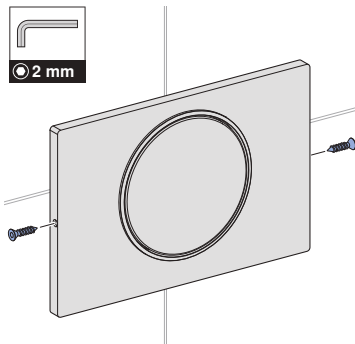
Prednastavené automatické spustenie splachovania možno kedykoľvek deaktivovať.

- i** Pre aktiváciu automatického spustenia splachovania platí rovnaký postup ako pri deaktivácii. Úspešná aktivácia automatického spustenia splachovania sa signalizuje akusticky 5 jednoduchými tónmi.

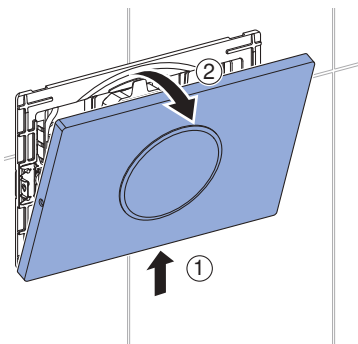
Predpoklad

- Ovládanie splachovania WC je pripravené na prevádzku.

- i** Ak sú k dispozícii, uvoľnite skrutky na obidvoch stranách ovládacieho tlačidla.

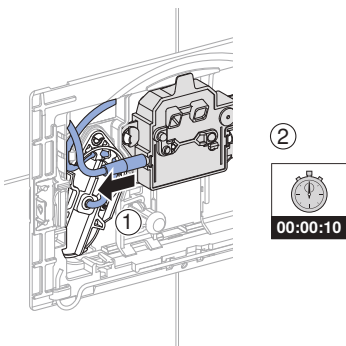


- 1** Demontujte ovládacie tlačidlo.

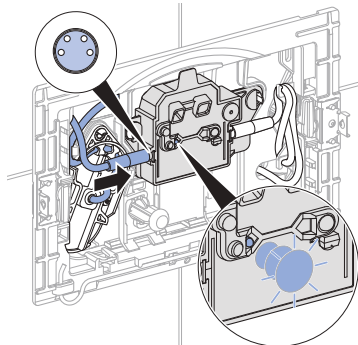


- i** Pre úspešné prestavenie sa nasledujúce kroky musia vykonať v lehote do 15 minút:

- 2** Kábel napájania elektrickým prúdom na 10 sekúnd vytiahnite z ovládania.

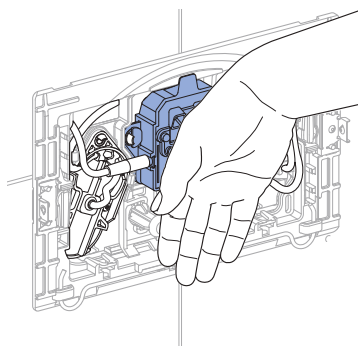


- 3** Sieťovú prípojku znovu pripojte do ovládania.



- ✓ Kontrolka svieti.

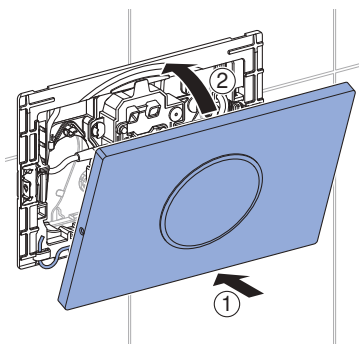
- 4** Ruku podržte pred senzorom vo vzdialenosti cca 2–3 cm.



- ✓ Spustí sa splachovanie.
✓ Po cca 20 sekundách je úspešná deaktivácia akusticky signalizovaná pomocou 5 trojitých tónov.

- 5** Ruku znovu odtiahnite.

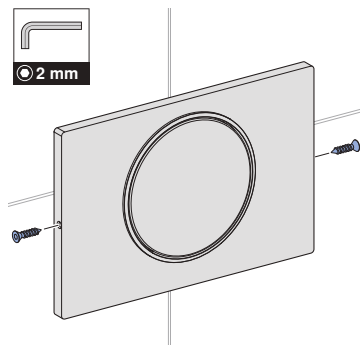
6 Namontujte ovládacie tlačidlo.



Ak sú k dispozícii, zakrúťte skrutky na oboch stranách ovládacieho tlačidla.



2 mm



Odstraňovanie porúch

Porucha	Príčina	Odstránenie
Chybné splachovanie (príliš skoro, príliš neskoro, neúmyselné)	Okienko senzora je znečistené alebo mokré	► Vyčistite alebo osušte ovládacie tlačidlo.
	Okienko senzora je poškrábané	► Obráťte sa na kvalifikovanú osobu.
Do keramiky WC neustále tečie voda.	Porucha softvéru	► Na 10 sekúnd prerušte napájanie elektrickým prúdom (bytová poistka).
	Technická porucha	► Obráťte sa na kvalifikovanú osobu.
Vyplachovanie keramiky WC nie je uspokojivé.	Nesprávne nastavené splachovacie množstvá	► Obráťte sa na kvalifikovanú osobu.
Spláchnutie sa nedá spustiť.	Prerušenie napájania zo siete	► Skontrolujte napájanie elektrickým prúdom (bytová poistka).
Spláchnutie sa nedá spustiť. LED dióda v okienku senzora bliká, keď sa používateľ nachádza v detekčnej oblasti rozpoznávania používateľa.	Nízka kapacita batérie	► Vymeňte batérie.
Spláchnutie sa nedá spustiť. LED dióda v okienku senzora svieti, keď sa používateľ nachádza v detekčnej oblasti rozpoznávania používateľa.	Vybité batérie	► Vymeňte batérie.

Pravidlá údržby Sigma10

Ak sa napájanie ovládania splachovania WC Geberit elektrickým prúdom vykonáva batériami, tieto sa musia po cca 2 rokoch vymeniť.

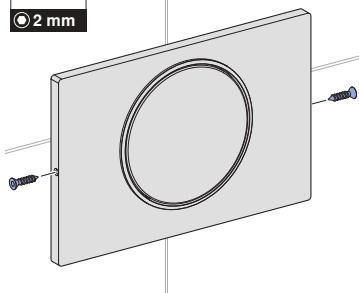
Výmena batérií

Predpoklad

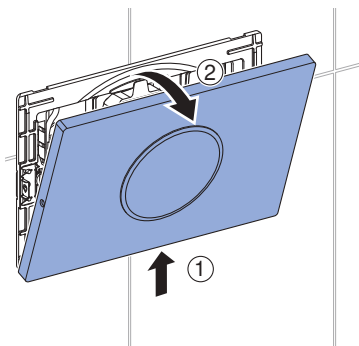
- 2 náhradné batérie (typ 1,5 V Mono/D/ LR20/AM-1, odporúčanie: Varta Industrial alebo Panasonic Powerline) sú priložené.
- Kryt WC je zatvorený.



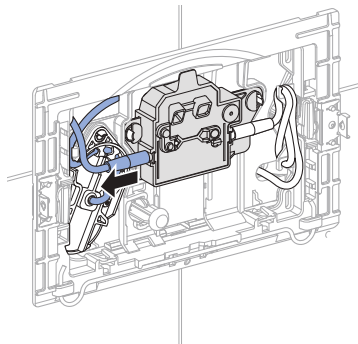
Ak sú k dispozícii, uvoľnite skrutky na oboch stranách ovládacieho tlačidla.



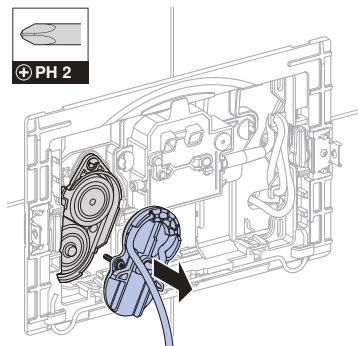
1 Demontujte ovládacie tlačidlo.



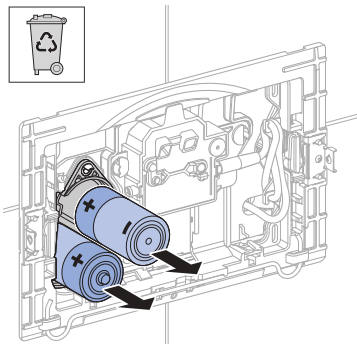
2 Kábel napájania elektrickým prúdom vytiahnite z ovládania.



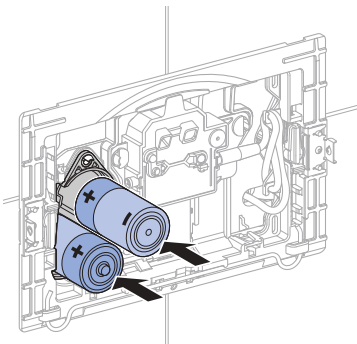
3 Odstráňte kryt priečinka pre batériu.



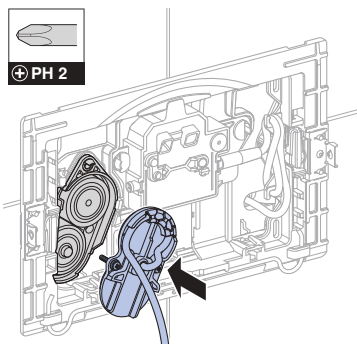
- 4** Vyberte batérie a odborné ich zneškodnite.



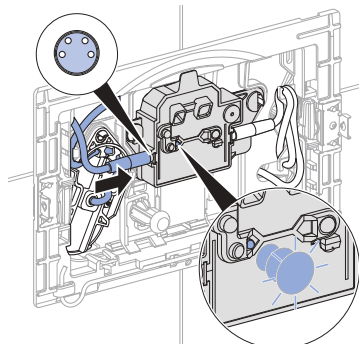
- 5** Vložte nové batérie.



- 6** Namontujte kryt priečinka pre batérie.

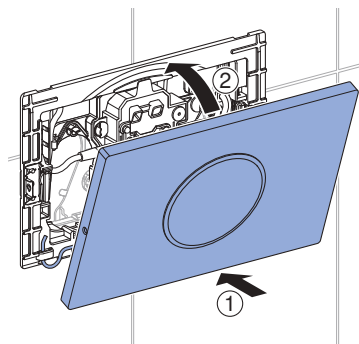


- 7** Kábel napájania elektrickým prúdom znovu pripojte do ovládania.



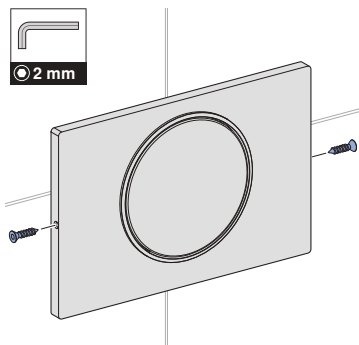
- ✓ Kontrolka svieti.

- 8** Namontujte ovládacie tlačidlo.



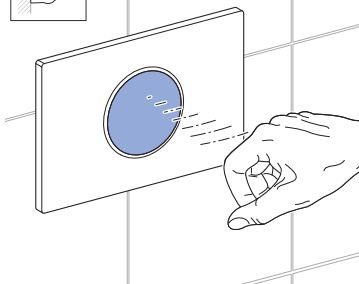


Ak sú k dispozícii, zakrúťte skrutky na oboch stranách ovládacieho tlačidla.



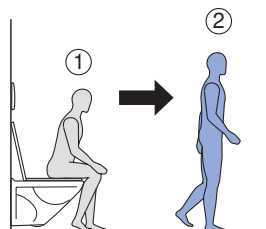
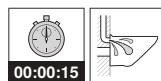
Kontrola infračerveného rozpoznávania používateľa pri manuálnom spustení splachovania

► Ruku držte pred ovládacím tlačidlom.



Kontrola infračerveného rozpoznávania používateľa pri automatickom spustení splachovania

► Opusťte detekčnú oblasť rozpoznávania používateľa.



Starostlivosť a čistenie

POZOR

Poškodenia povrchu agresívnymi a abrazívnymi čistiacimi prostriedkami

► Nepoužívajte čistiace prostriedky s obsahom chlóru alebo kyselín, brúsne alebo leptavé čistiace prostriedky.



Spoločnosť Geberit na čistenie odporúča čistiacu súpravu Geberit AquaClean (č. výr. 242.547.00.1).

1

Povrchy očistite mäkkou utierkou a tekutým, jemným čistiacim prostriedkom.

2

Povrchy osušte mäkkou utierkou.

Likvidácia

Obsiahnuté materiály

Tento výrobok je v zhode s požiadavkami smernice 2011/65/EÚ (RoHS) (obmedzenie používania určitých nebezpečných látok v elektrických a elektronických zariadeniach).

Likvidácia starých elektrických a elektronických prístrojov



Na základe smernice 2012/19/EÚ:2012-07-04 o odpade z elektrických a elektronických zariadení sú výrobcovia elektrických zariadení povinní prevziať staré zariadenia a odborne ich zlikvidovať. Symbol udáva, že výrobok sa nemôže likvidovať spolu s ostatným odpadom. Staré prístroje je nutné vrátiť na odbornú likvidáciu priamo spoločnosti Geberit. Adresy zberných miest Vám poskytne príslušná predajná spoločnosť Geberit.

Pro vaši bezpečnost

Cílová skupina

Tento dokument je určen provozovatelům a uživatelům ovládání WC Geberit s ovládacím tlačítkem Sigma10.

Použití v souladu s určením

Ovládání WC Geberit s ovládacím tlačítkem Sigma10 je určeno k ovládání splachování splachovacích nádržek pod omítku Geberit Sigma.

Bezpečnostní pokyny

- Provozovatel nebo uživatel smí provádět pouze takovou obsluhu, ošetřování a údržbu, která je popsána v tomto návodu k obsluze.
- Neprovádějte na výrobku žádné změny nebo dodatečné instalace.
- Při příznacích poškození nebo vady výrobek nikdy sami neopravujte.
- Opravy může provádět pouze odborný pracovník pomocí originálních náhradních dílů a dílů příslušenství.

Stupně výstrahy a symboly v tomto návodu

Stupně výstrahy a symboly

UPOZORNĚNÍ

Označuje nebezpečí, které může mít za následek hmotné škody, pokud se mu nezabrání.

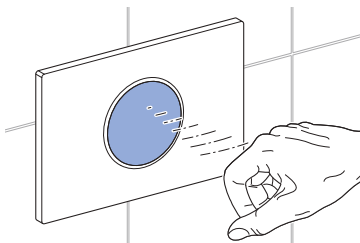


Upozorňuje na důležitou informaci.

Obsluha

Užívání zařízení Geberit Sigma10

- ▶ Pro aktivaci spláchnutí podržte ruku do snímacího rozsahu (cca 15 cm) před ovládacím tlačítkem. Ovládacího tlačítka se nemusíte dotknout. Pro velké spláchnutí držte ruku cca 0,5–1 sekundu a pro malé spláchnutí cca 1–2 sekundy ve snímacím rozsahu.



Deaktivace automatického ovládání splachování

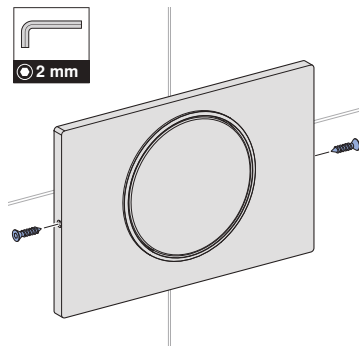
Přednastavené automatické ovládání splachování lze kdykoliv deaktivovat.

- i** Pro aktivaci automatického ovládání splachování platí stejný postup jako při deaktivaci. Úspěšná aktivace automatického ovládání splachování je signalizována akusticky prostřednictvím 5 jednoduchých tónů.

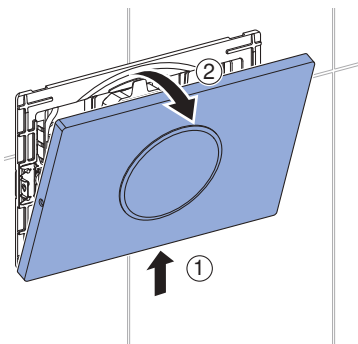
Předpoklad

- Ovládání WC je připraveno k provozu.

- i** Pokud jsou k dispozici, povolte šrouby na obou stranách ovládacího tlačítka.

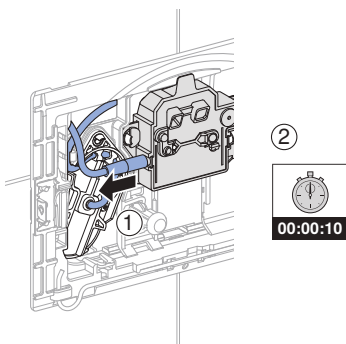


- 1** Odmontujte ovládací tlačítko.

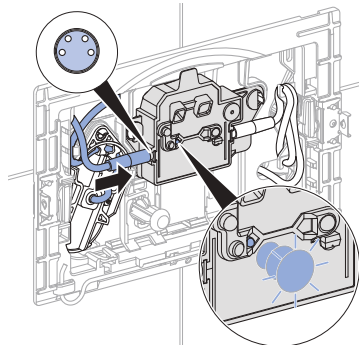


Pro úspěšnou změnu se musí provést tyto kroky v průběhu 15 minut:

- 2** Stáhněte kabel napájení elektrickým proudem od řídicí jednotky po dobu 10 sekund.

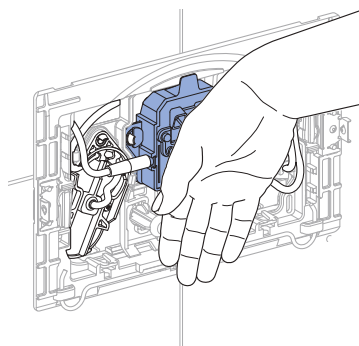


- 3** Síťový kabel zase připojte k řídicí jednotce.



- ✓ Světelná kontrolka svítí.

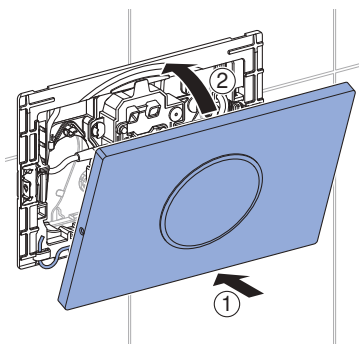
- 4** Ruku přidržte před senzorem ve vzdálenosti 2–3 cm.



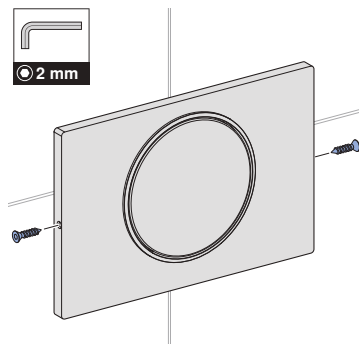
- ✓ Spustí se spláchnutí.
✓ Po cca 20 sekundách je provedená deaktivace zvukové signalizována prostřednictvím 5 trojnásobných tónů.

- 5** Ruku opět odtáhněte.

6 Namontujte ovládací tlačítko.



Pokud jsou k dispozici, zašroubujte šrouby na obou stranách ovládacího tlačítka.



Odstraňování poruch

Porucha	Příčina	Odstranění
Chybné splachování (příliš brzy, příliš pozdě, nechtěně)	Okénko senzoru je zašpiněné nebo mokré	► Vyčistěte nebo vysušte ovládací tlačítko.
	Okénko senzoru je poškrábané	► Kontaktujte odborného pracovníka.
Do WC keramiky neustále proudí voda.	Chyba softwaru	► Přerušete napájení elektrickým proudem (bytová pojistka) na dobu 10 sekund.
	Technická závada	► Kontaktujte odborného pracovníka.
Výplach WC keramiky není uspokojivý.	Nesprávně nastavená splachovací množství	► Kontaktujte odborného pracovníka.
Spláchnutí nelze spustit.	Výpadek proudu	► Zkontrolujte napájení elektrickým proudem (bytová pojistka).
Spláchnutí nelze spustit. LED v okénku senzoru bliká, když se uživatel nachází ve snímacím rozsahu zaznamenání uživatele.	Nízká kapacita baterie	► Vyměňte baterie.
Spláchnutí nelze spustit. LED v okénku senzoru svítí, když se uživatel nachází ve snímacím rozsahu zaznamenání uživatele.	Vybité baterie	► Vyměňte baterie.

Pravidla údržby zařízení Sigma10

Probíhá-li napájení elektrickým proudem ovládání WC Geberit přes baterie, je nutné tyto baterie vyměnit po uplynutí cca 2 let.

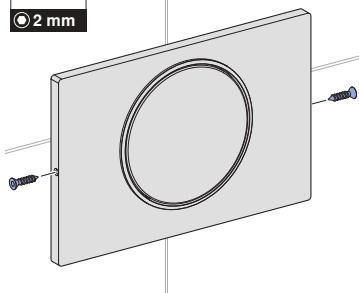
Výměna baterií

Předpoklad

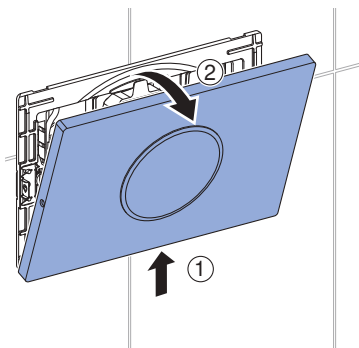
- K dispozici jsou 2 náhradní baterie (typ 1,5 V mono/D/LR20/AM-1, doporučení: Varta Industrial nebo Panasonic Powerline).
- WC víko je zavřeno.



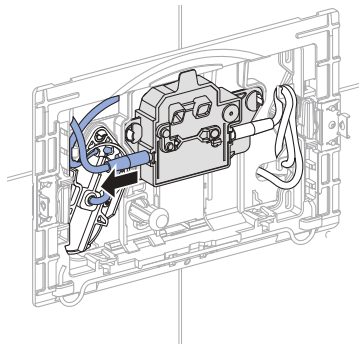
Pokud jsou k dispozici, povolte šrouby na obou stranách ovládacího tlačítka.



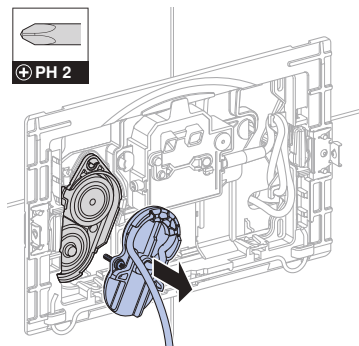
- 1 Odmontujte ovládací tlačítko.



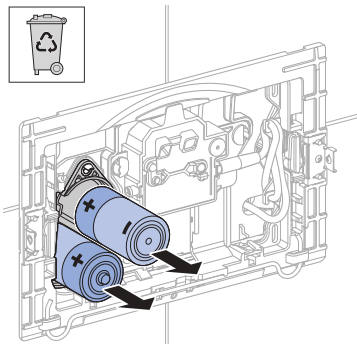
- 2 Stáhněte kabel napájení elektrickým proudem od řídicí jednotky.



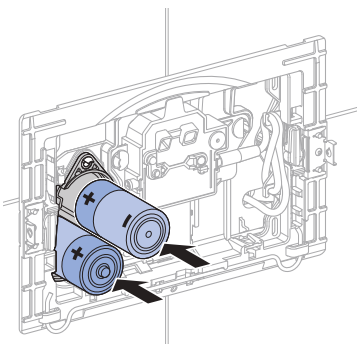
- 3 Odejměte víko pouzdra baterie.



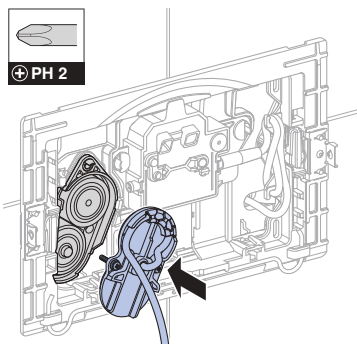
- 4** Vyměňte baterie a odborně je zlikvidujte.



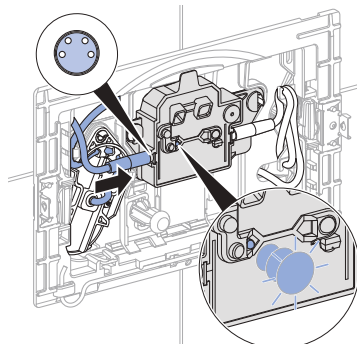
- 5** Vložte nové baterie.



- 6** Namontujte víko pouzdra baterie.

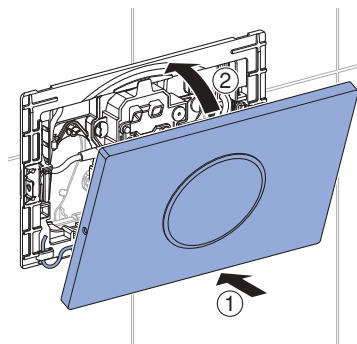


- 7** Kabel napájení elektrickým proudem zase připojte k řídicí jednotce.



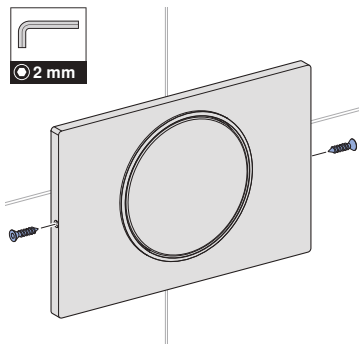
- ✓ Světelná kontrolka svítí.

- 8** Namontujte ovládací tlačítko.





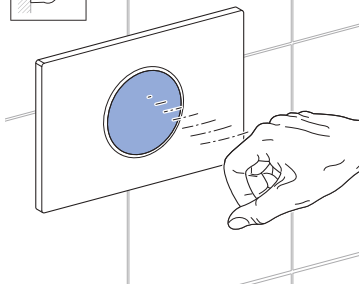
Pokud jsou k dispozici, zašroubujte šrouby na obou stranách ovládacího tlačítka.



Kontrola infračerveného snímání při manuálním ovládní splachování



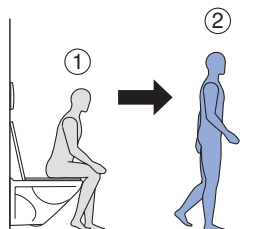
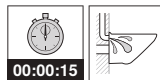
Přidržete ruku před ovládací tlačítko.



Kontrola infračerveného snímání při automatickém ovládní splachování



Vzdalte se od snímacího rozsahu zaznamenaní uživatele.



Čištění a péče

UPOZORNĚNÍ

Poškození povrchů agresivními a abrazivními čisticími prostředky

- ▶ Nepoužívejte čisticí prostředky s obsahem chloru nebo kyselin, abrazivní nebo leptavé čisticí prostředky.



K čištění doporučuje společnost Geberit čisticí sadu Geberit AquaClean (č. v.ř. 242.547.00.1).

1

Povrchy čistěte měkkým hadříkem a jemným tekutým čisticím prostředkem.

2

Povrchy osušte měkkým hadříkem.

Likvidace

Složení

Tento výrobek splňuje požadavky směrnice 2011/65/EU (RoHS) (omezené používání určitých nebezpečných látek v elektrických a elektronických zařízeních).

Likvidace starých elektrických a elektronických přístrojů



Na základě směrnice 2012/19/EU:2012-07-04 jsou výrobci elektrických spotřebičů povinni přijímat stará zařízení a odborně je likvidovat. Tento symbol znamená, že se výrobek nesmí vyhazovat do zbytkového odpadu. Stará zařízení je nutno vrátit přímo firmě Geberit, která zajistí jejich odbornou likvidaci. Na adresy sběrných míst je možné se dotázat u příslušné distribuční společnosti Geberit.

Za vašo varnost

Ciljna skupina

Ta dokument je namenjen upravljavcem in uporabnikom krmilnika za splakovanje straniščne školjke z aktivno tipko Geberit podjetja Sigma10.

Namenska uporaba

Krmilnik za splakovanje straniščne školjke Geberit z aktivno tipko Sigma10 je namenjen aktiviranju splakovanja PO splakovalnika Geberit Sigma.

Varnostna navodila

- Upravljanje, nego in servis lahko opravlja upravljavec ali uporabnik le do mere, ki je opisana v teh navodilih za uporabo.
- Izdelka ne spreminjajte ali dodatno opremljajte.
- Pri znakih poškodbe ali okvare popravil nikoli ne izvajajte sami.
- Popravila lahko izvajajo samo strokovnjaki. Pri tem smejo uporabljati le originalne nadomestne dele in pribor.

Stopnje opozoril in simboli v teh navodilih

Stopnje opozoril in simboli

POZOR

Označuje nevarnost, ki lahko povzroči materialno škodo, če je ne preprečite.

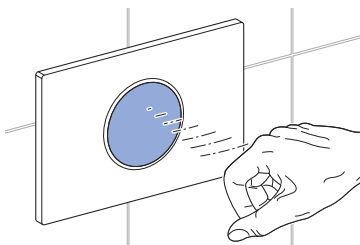


Opozarja na pomembno informacijo.

Upravljanje

Uporaba Geberit Sigma10

- ▶ Da bi aktivirali splakovanje, podprite roko v območju zaznavanja (pribl. 15 cm) pred aktivirno tipko. Aktivirne tipke se ne smete dotakniti. Za veliko količino vode za splakovanje roko za držite v območju zaznavanja za pribl. 0,5–1 sekundo, za malo količino vode za splakovanje pa za pribl. 1–2 sekundi.



Izklop samodejne sprožitve splakovanja

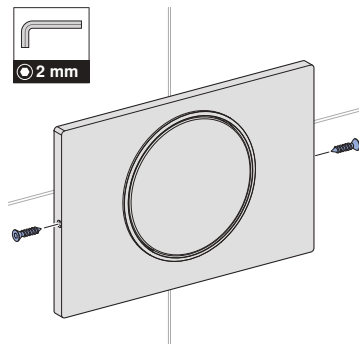
Prednastavljeno samodejno aktiviranje splakovanja je mogoče kadarkoli izklopiti.

- i** Za vklop samodejnega aktiviranja splakovanja velja enak postopek kot za prekinitev delovanja. Uspešen vklop samodejnega aktiviranja splakovanja je zvočno signaliziran s 5 enostavnimi zvočnimi signali.

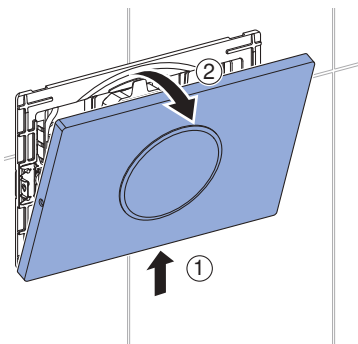
Pogoj

- Krmilnik za splakovanje straniščne školjke je pripravljen za obratovanje.

- i** Če obstajajo, odvijte vijake na obeh straneh aktivirne tipke.

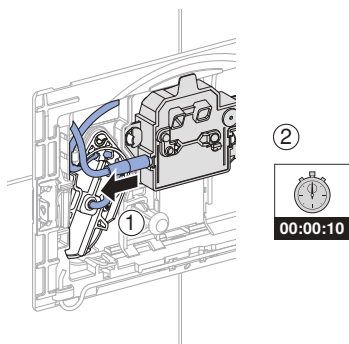


- 1** Demontirajte aktivirno tipko.

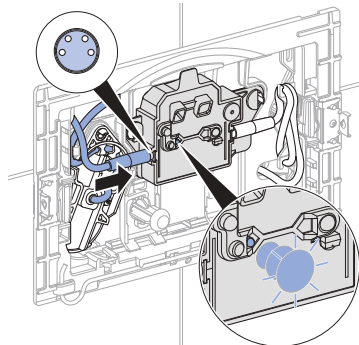


- i** Da bi bila nastavev uspešna, morate naslednje korake izvesti v 15 minutah:

- 2** Kabel za dovod električne energije izvlecite iz krmilnika za pisoar za 10 sekund.

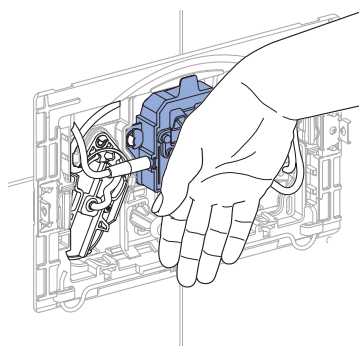


- 3** Omrežni kabel ponovno priključite na krmilnik za pisoar.



- ✓ Kontrolna luč sveti.

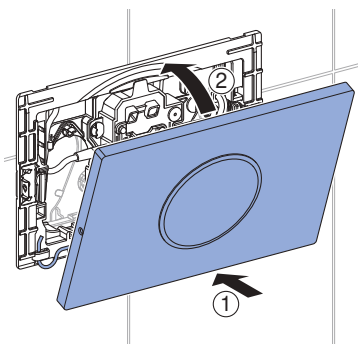
- 4** Roko držite 2–3 cm pred senzorjem.



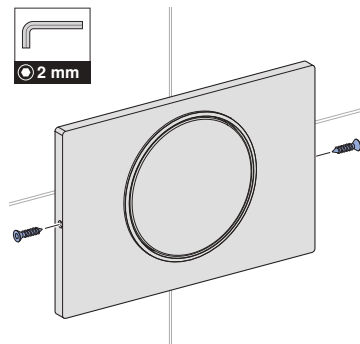
- ✓ Splakovalni postopek se sproži.
✓ Po pribl. 20 sekundah uspešen izklop signalizira 5 trojnih zvočnih signalov.

- 5** Roko ponovno umaknite.

6 Namestite aktivirno tipko.



i Če obstajajo, privijte vijake na obeh straneh aktivirne tipke.



Odpravljanje motenj

Motnja	Vzrok	Odprava
Napačno splakovanje (prehitro, prepozno, neželeno)	Okno senzorja je umazano ali mokro	► Očistite ali posušite aktivirno tipko.
	Okno senzorja je opraskano	► Obrnite se na strokovnjaka.
Stalen dotok vode v keramiko WC-ja.	Motnje programske opreme	► Prekinite dovod električnega toka (varovalka) za 10 sekund.
	Tehnična okvara	► Obrnite se na strokovnjaka.
Izpiranje WC keramike ni zadostno.	Napačno nastavljene splakovalne količine	► Obrnite se na strokovnjaka.
Splakovanja ni mogoče sprožiti.	Izpad el. omrežja	► Preverite dovod električnega toka (varovalka).
Splakovanja ni mogoče sprožiti. LED-dioda v oknu senzorja utripa, če se uporabnik nahaja v območju zaznavanja uporabnika.	Kapaciteta baterij je nizka	► Zamenjajte baterije.
Splakovanja ni mogoče sprožiti. LED-dioda v oknu senzorja sveti, če se uporabnik nahaja v območju zaznavanja uporabnika.	Prazne baterije	► Zamenjajte baterije.

Vzdrževanje

Pravila za vzdrževanje Sigma10

Če se krmilnik za splakanje straniščne školjke Geberit napaja z baterijami, jih je treba zamenjati čez pribl. 2 leti.

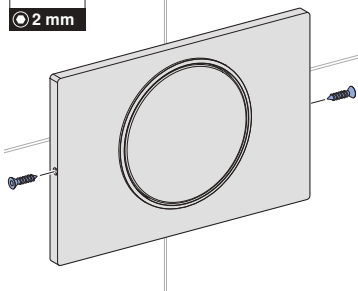
Menjava baterij

Pogoj

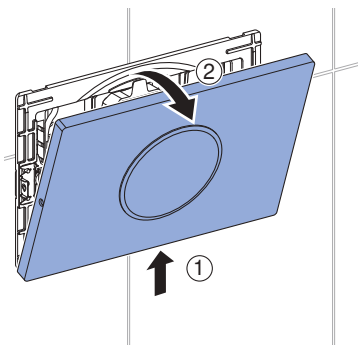
- Na voljo sta 2 nadomestni bateriji (tip 1,5 V Mono/D/LR20/AM-1, priporočeno: Varta Industrial ali Panasonic Powerline).
- WC-pokrov je zaprt.



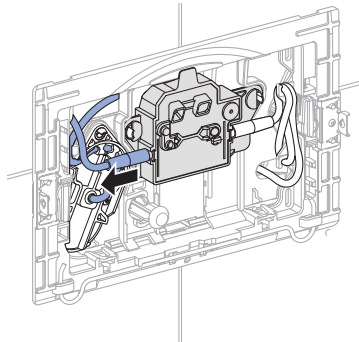
Če obstajajo, odvijte vijake na obeh straneh aktivirne tipke.



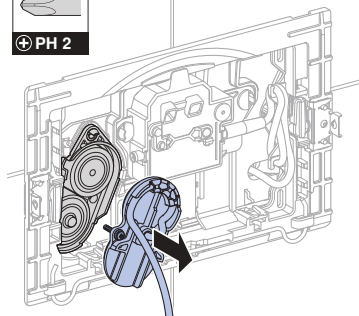
1 Demontirajte aktivirno tipko.



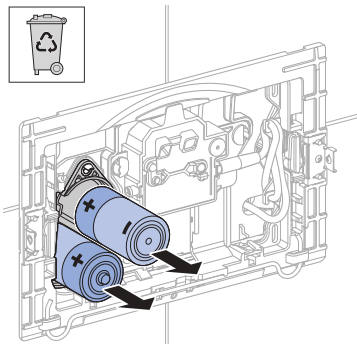
2 Kabel za dovod električne energije iz- vlecite iz krmilnika.



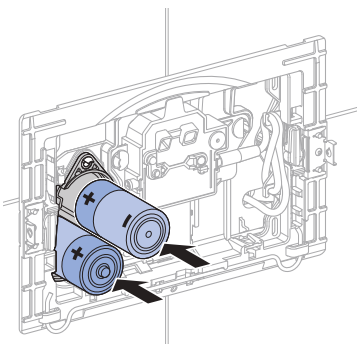
3 Odstranite pokrov predala za baterijo.



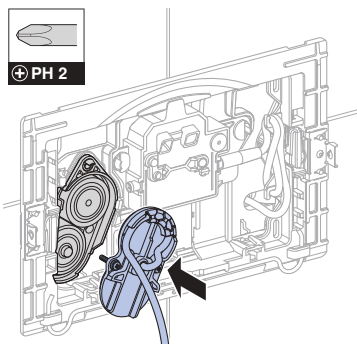
- 4** Odstranite bateriji in ju odložite po predpisih.



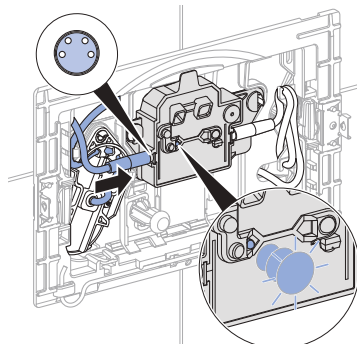
- 5** Vstavite novi bateriji.



- 6** Montirajte pokrov predala za baterijo.

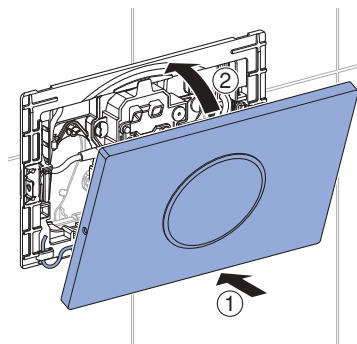


- 7** Kabel za dovod električne energije ponovno priključite na krmilnik.

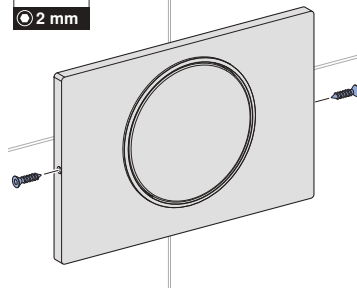


- ✓ Kontrolna luč sveti.

- 8** Namestite aktivirno tipko.

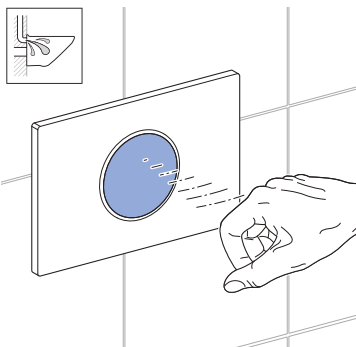


- Če obstajajo, privijte vijake na obeh straneh aktivirne tipke.



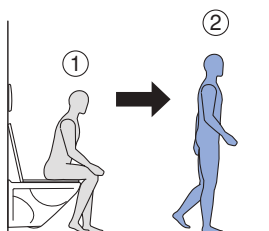
Infrardeče zaznavanje uporabnika pri ročnem aktiviranju splakovanja

- Roko držite pred aktivirno tipko.



Infrardeče zaznavanje uporabnika pri samodejnem aktiviranju splakovanja

- Umaknite se iz območja zaznavanja uporabnika.



Nega in čiščenje

POZOR

Poškodbe površine zaradi agresivnih in grobih čistilnih sredstev

- Ne uporabljajte čistil, ki vsebujejo klor ali kisline, ter abrazivnih in korozivnih čistilnih sredstev.



Podjetje Geberit priporoča, da za čiščenje uporabite komplet za čiščenje Geberit AquaClean (št. artikla 242.547.00.1).

1

Površine očistite z mehko krpo in tekočim, blagim čistilnim sredstvom.

2

Površine obrišite z mehko krpo.

Odstranjevanje

Sestavine

Ta izdelek izpolnjuje zahteve direktive 2011/65/EU (RoHS) (omejitev uporabe določenih nevarnih snovi v električnih in elektronskih napravah).

Odstranitev odpadne električne in elektronske opreme



Proizvajalci električnih naprav so v skladu z Direktivo 2012/19/ EÚ : 4. 7. 2012 dolžni prevzeti stare naprave in poskrbeti za njihovo strokovno odstranitev. Simbol opozarja, da izdelka ni dovoljeno odvreči med ostale odpadke. Odpadno opremo vrnite podjetju Geberit, kjer bodo poskrbeli za strokovno odstranitev. Naslove sprejemnih mest lahko najdete pri pristojnem prodajnem podjetju Geberit.

Za vašu sigurnost

Ciljana grupa

Ovaj dokument odnosi se na rukovatelje i korisnike Geberit uređaja za aktiviranje ispiranja WC-a s tipkom za aktiviranje Sigma10.


Propisna uporaba

Geberit uređaj za aktiviranje ispiranja WC-a s tipkom za aktiviranje Sigma10 namijenjen je za aktiviranje ispiranja kod Geberit Sigma ugradbenog vodokotlića.

Sigurnosne napomene

- Rukovanje, njegu i održavanje rukovatelj ili korisnik smije izvoditi samo u onoj mjeri u kojoj je predviđeno u ovim uputama za korištenje.
- Ne poduzimajte nikakve izmjene ili dodatne instalacije na proizvodu.
- Pri naznakama oštećenja ili kvara nikada sami ne vršite popravke.
- Popravke smiju izvoditi samo tehnički stručnjaci i pritom upotrebljavati samo originalne rezervne dijelove i dijelove pribora.

Stupnjevi upozorenja i simboli u ovim uputama

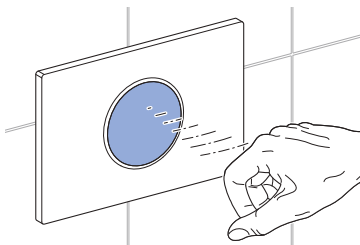
Stupnjevi upozorenja i simboli
POZOR Označava opasnost koja može uzrokovati materijalnu štetu ako se ne izbjegne.
 Upućuje na važnu informaciju.



Upotreba

Korištenje Geberit Sigma10

- ▶ Kako bi se aktiviralo ispiranje, stavite ruku u područje detekcije (oko 15 cm) ispred tipke za aktiviranje. Ne morate dodirnuti tipku za aktiviranje. Držite ruku za duže ispiranje oko 0,5–1 sekundi, a za kraće ispiranje oko 1–2 sekunde u području detekcije.



Deaktiviranje automatskog aktiviranja ispiranja

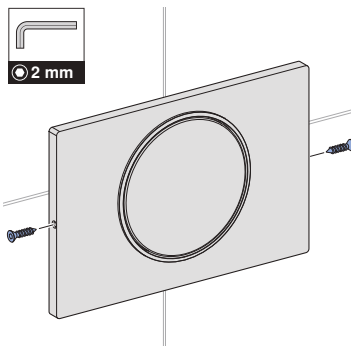
Prethodno namješteno automatsko aktiviranje ispiranja može se u svakom trenutku deaktivirati.

- i** Za aktiviranje automatskog aktiviranja ispiranja primjenjuje se isti slijed radnji kao kod deaktiviranja. Uspješno aktiviranje automatskog aktiviranja ispiranja signalizira se zvučno s 5 jednostrukih tonova.

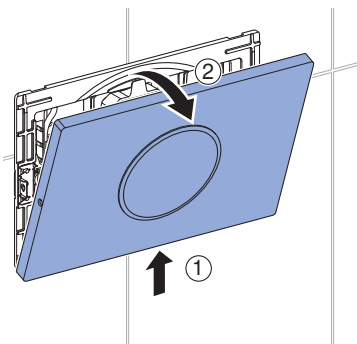
Preduvjet

- Uređaj za aktiviranje ispiranja WC-a spreman je za uporabu.

- i** Ako postoje, otpustite vijke s obje strane tipke za aktiviranje.

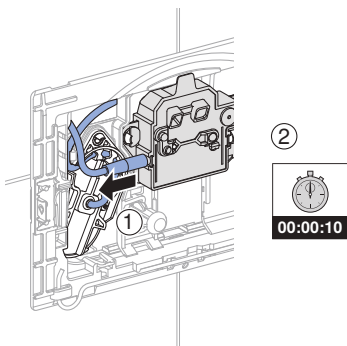


- 1** Demontirajte tipku za aktiviranje.

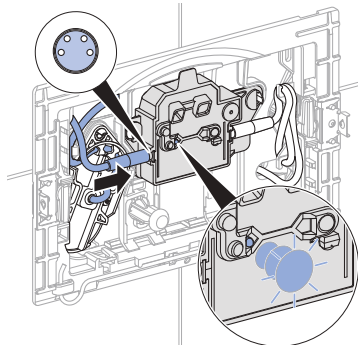


Za uspješnu preinaku moraju se provesti sljedeći koraci unutar 15 minuta:

- 2** Izvucite kabel napajanja iz uređaja za aktiviranje ispiranja na 10 sekundi.

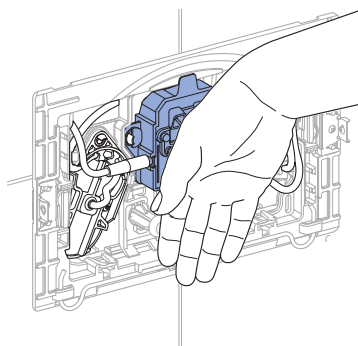


- 3** Ponovno priključite mrežni kabel na uređaj za aktiviranje ispiranja.



- ✓ Svijetli kontrolna žaruljica.

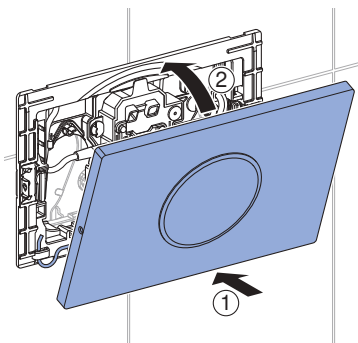
- 4** Držite ruku na udaljenosti 2–3 cm ispred senzora.



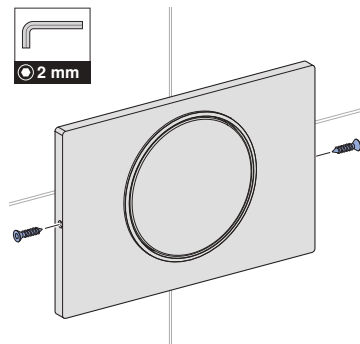
- ✓ Postupak ispiranja se aktivira.
✓ Nakon 20 sekundi izvršeno deaktiviranje signalizira se zvučno s 5 trostrukih tonova.

- 5** Ponovno uklonite ruku.

6 Montirajte tipku za aktiviranje.



i Ako postoje, uvrnite vijke s obje strane tipke za aktiviranje.



Uklanjanje smetnji

Smetnja	Uzrok	Uklanjanje
Neispravno ispiranje (prerano, prekasno, neželjeno)	Prozor senzora zaprljan ili mokar	▶ Očistite ili osušite tipku za aktiviranje.
	Prozor senzora ogreben	▶ Obratite se tehničkom stručnjaku.
Voda stalno curi u WC školjku.	Smetnje u softveru	▶ Isključite napajanje (osigurač) na 10 sekundi.
	Tehnički kvar	▶ Obratite se tehničkom stručnjaku.
WC školjka nije dobro isprana.	Pogrešno namještene količine ispiranja	▶ Obratite se tehničkom stručnjaku.
Ispiranje se ne može aktivirati.	Greška napajanja	▶ Provjerite napajanje (osigurač).
Ispiranje se ne može aktivirati. LED dioda u prozoru senzora treperi kad se korisnik nalazi u području detekcije korisnika.	Kapacitet baterije nizak	▶ Zamijenite baterije.
Ispiranje se ne može aktivirati. LED dioda u prozoru senzora svijetli kad se korisnik nalazi u području detekcije korisnika.	Baterije su prazne	▶ Zamijenite baterije.

Održavanje

Pravila održavanja Sigma10

Ako se napajanje Geberit uređaja za aktiviranje ispiranja WC-a vrši putem baterija, one se moraju zamijeniti nakon približno 2 godine.

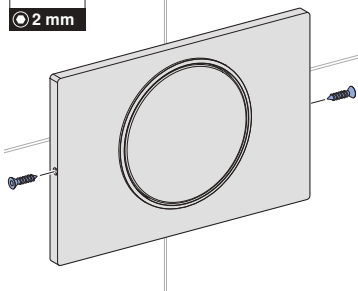
Zamjena baterija

Preduvjet

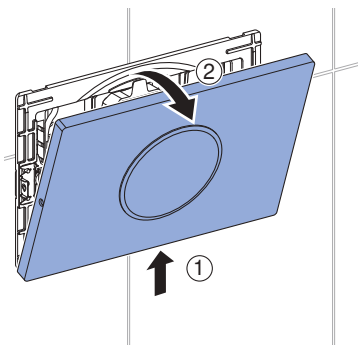
- 2 rezervne baterije su na raspolaganju (tip 1,5 V mono/D/LR20/AM-1, preporuka: Varta Industrial ili Panasonic Powerline).
- Poklopac WC-a je zatvoren.



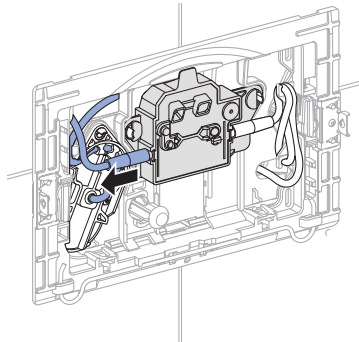
Ako postoje, otpustite vijke s obje strane tipke za aktiviranje.



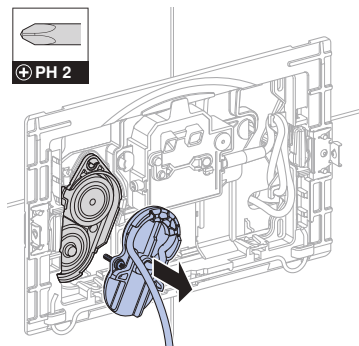
- 1 Demontirajte tipku za aktiviranje.



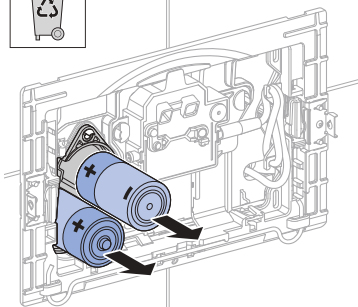
- 2 Izvucite kabel napajanja iz uređaja za aktiviranje ispiranja.



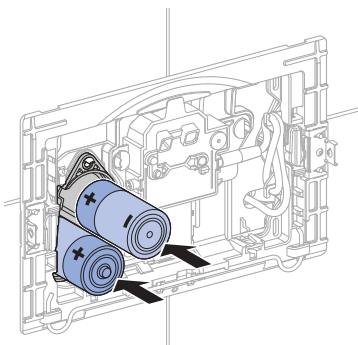
- 3 Skinite poklopac pretinca za baterije.



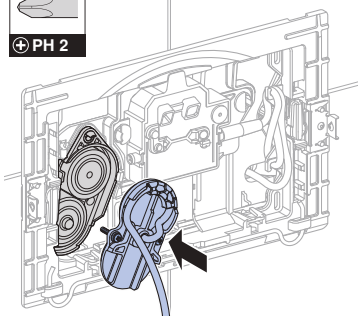
- 4 Izvadite baterije i propisno ih zbrinite.



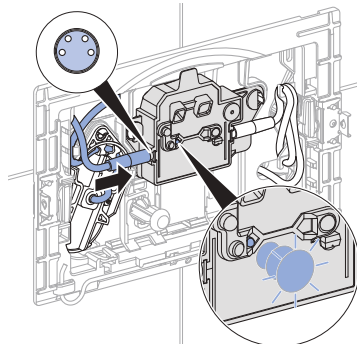
- 5 Umetnite nove baterije.



- 6 Montirajte poklopac pretinca za baterije.

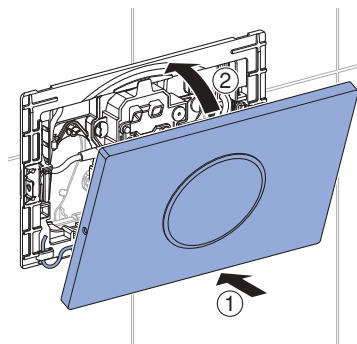


- 7 Kabel napajanja ponovno priključite na uređaj za aktiviranje ispiranja.

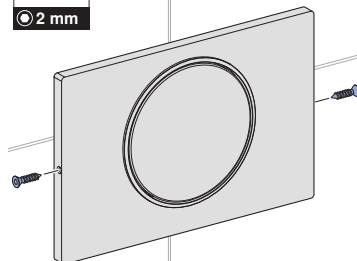


- ✓ Svijetli kontrolna žaruljica.

- 8 Montirajte tipku za aktiviranje.

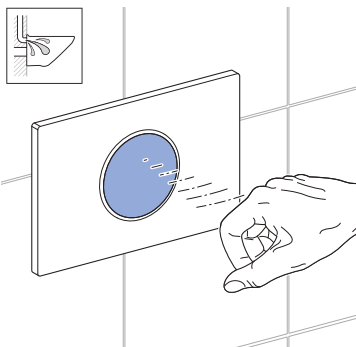


- Ako postoje, uvrnite vijke s obje strane tipke za aktiviranje.



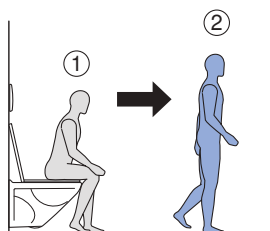
Provjera infracrvene detekcije korisnika pri ručnom aktiviranju ispiranja

- Držite ruku ispred tipke za aktiviranje.



Provjera infracrvene detekcije korisnika pri automatskom aktiviranju ispiranja

- Udaljite se iz područja detekcije korisnika.



Njega i čišćenje

POZOR

Oštećenje površina uslijed agresivnih i abrazivnih sredstava za čišćenje

- Ne koristite nikakva sredstva za čišćenje koja sadrže klor ili kiselinu niti ona koja grebu ili nagrizzaju.



Geberit za čišćenje preporučuje Geberit AquaClean komplet za čišćenje (art. br. 242.547.00.1).

1

Površine očistite mekom krpom i blagim tekućim sredstvom za čišćenje.

2

Obrišite površine mekom suhom krpom.

Zbrinjavanje

Sastojci

Ovaj je proizvod u skladu sa zahtjevima Direktive 2011/65/EU (RoHS) (Ograničenje upotrebe određenih opasnih tvari u električnim i elektroničkim uređajima).

Zbrinjavanje starih električnih i elektroničkih uređaja



U skladu s Direktivom 2012/19/EU od 4. srpnja 2012. o otpadnoj električnoj i elektroničkoj opremi proizvođači električnih uređaja obvezni su preuzeti natrag stare uređaje te ih propisno zbrinuti. Simbol kazuje da se ovaj proizvod ne smije zbrinuti u kućni otpad. Stari uređaji moraju se predati direktno tvrtci Geberit u svrhu propisnog zbrinjavanja. Adrese sabirnih mjesta za tražite od nadležnih prodajnih kompanija proizvoda Geberit.

Za vašu sigurnost

Ciljna grupa

Ovaj dokument namenjen je operaterima i korisnicima Geberit uređaja za ispiranje WC-a sa tipkom za aktiviranje Sigma10.


Namenska upotreba

Geberit uređaj za ispiranje WC-a sa tipkom za aktiviranje Sigma10 namenjen je za aktiviranje ispiranja kod Geberit Sigma ugradnih vodokotlića.

Bezbednosna uputstva

- Operator ili korisnik sme da upotrebljava, neguje i održava uređaj isključivo u skladu sa ovim uputstvom za rukovanje.
- Nemojte vršiti nikakve promene ili dodatne instalacije na proizvodu.
- U slučaju da nešto ukazuje na oštećenje ili grešku, nikada ne vršiti samostalno popravke.
- Popravke sme da vrši samo tehnički stručnjak uz korišćenje originalnih rezervnih i dodatnih delova.

Stepeni upozorenja i simboli u ovom uputstvu

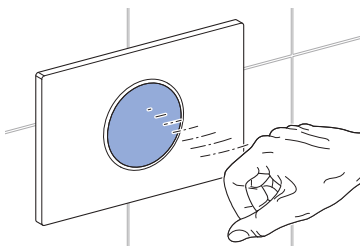
Stepeni upozorenja i simboli
PAŽNJA Označava opasnost, koja, ako se ne spreči, može da dovede do oštećenja materijala.
 Ukazuje na važnu informaciju.



Rukovanje

Korišćenje Geberit Sigma10

- ▶ Za aktiviranje ispiranja, držite ruku u opsegu detekcije (oko 15 cm) ispred tipke za aktiviranje. Tipka za aktiviranje ne mora da se dodiruje. Držite ruku u opsegu detekcije oko 0,5–1 sekundu za veliko ispiranje i oko 1–2 sekunde za malo ispiranje.



Deaktiviranje automatskog aktiviranja ispiranja

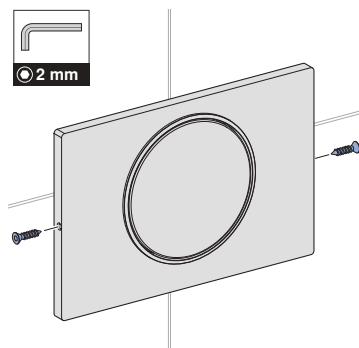
Prethodno podešeno automatsko aktiviranje ispiranja se može deaktivirati u svakom trenutku.

- i** Za aktiviranje automatskog aktiviranja ispiranja se primenjuje isti postupak kao i kod deaktiviranja. Uspešno aktiviranje automatskog aktiviranja ispiranja se signalizira akustički sa 5 prostih tonova.

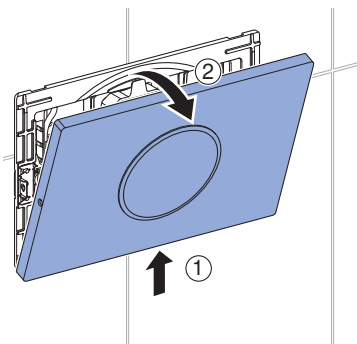
Preduslov

- Uređaj za ispiranje WC-a je spreman za upotrebu.

- i** Ako postoje, popustiti vijke sa obe strane tipke za aktiviranje.

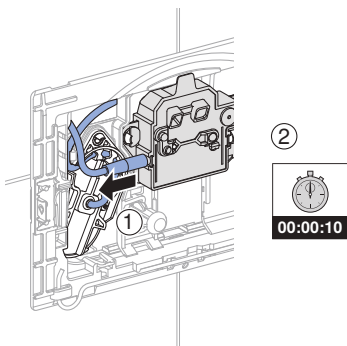


- 1 Demontirati tipku za aktiviranje.

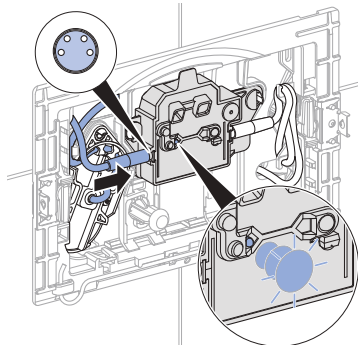


Za uspešno prebacivanje moraju da se izvrše sledeći koraci u roku od 15 minuta:

- 2 Kabl za napajanje strujom skinuti sa upravljanja na 10 sekundi.

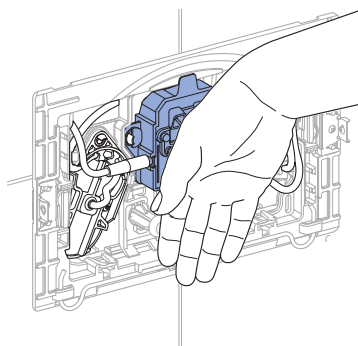


- 3 Mrežni kabl ponovo priključiti na upravljanje.



- ✓ Kontrolna lampica svetli.

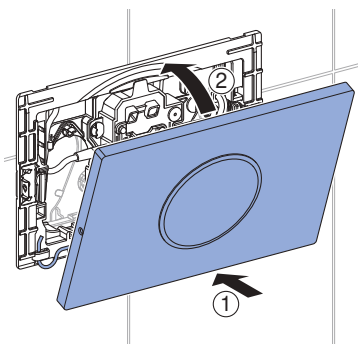
- 4 Držite ruku na rastojanju od 2–3 cm ispred senzora.



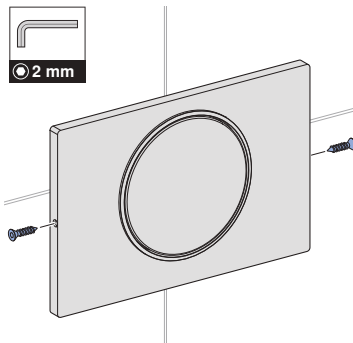
- ✓ Pokreće se proces ispiranja.
✓ Posle oko 20 sekundi se izvršeno deaktiviranje signalizira akustički sa 5 trostrukih tonova.

- 5 Ponovo sklonite ruku.

6 Montirati tipku za aktiviranje.



i Ako postoje, pritegnuti vijke sa obe strane tipke za aktiviranje.



Otklanjanje grešaka

Greška u radu	Uzrok	Otklanjanje
Pogrešna ispiranja (prerano, prekasno, neželjeno)	Senzorsko okno zaprljano ili mokro	► Očistiti ili osušiti tipku za aktiviranje.
	Senzorsko okno izgrebano	► Kontaktirati tehničkog stručnjaka.
Voda neprekidno teče u WC šolju.	Softverska smetnja	► Prekinuti napajanje strujom (osigurač u stanu) na 10 sekundi.
	Tehnička greška	► Kontaktirati tehničkog stručnjaka.
Ispiranje WC šolje nije zadovoljavajuće.	Pogrešno podešene količine ispiranja	► Kontaktirati tehničkog stručnjaka.
Ispiranje se ne može aktivirati.	Pad napona	► Proveriti napajanje strujom (osigurač u stanu).
Ispiranje se ne može aktivirati. LED u senzorskom oknu treperi kada se korisnik nalazi u opsegu detekcije korisnika.	Kapacitet baterije nizak	► Zamenite baterije.
Ispiranje se ne može aktivirati. LED u senzorskom oknu svetli kada se korisnik nalazi u opsegu detekcije korisnika.	Baterije prazne	► Zamenite baterije.

Održavanje

Pravila za održavanje Sigma10

Ako se napajanje strujom Geberit uređaja za ispiranje WC-a vrši preko baterija, onda se one moraju zameniti nakon oko 2 godine.

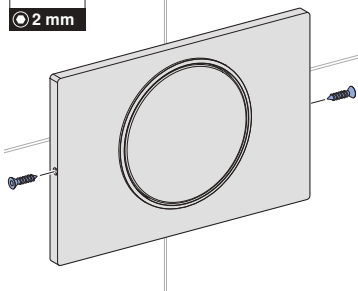
Zamena baterija

Preduslov

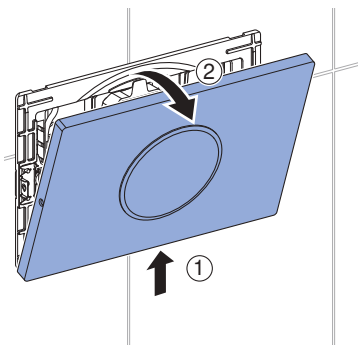
- 2 rezervne baterije (tip 1,5 V Mono/D/ LR20/AM-1, preporuka: Varta Industrial ili Panasonic Powerline) stoje na raspolaganju.
- Poklopac WC-a je zatvoren.



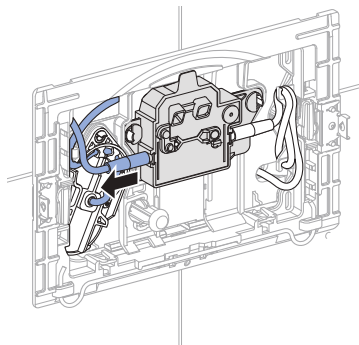
Ako postoje, popustiti vijke sa obe strane tipke za aktiviranje.



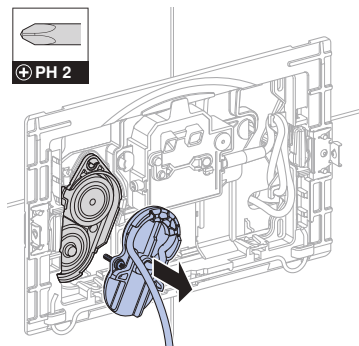
1 Demontirati tipku za aktiviranje.



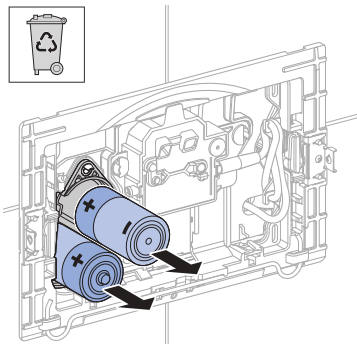
2 Kabl za napajanje strujom skinuti sa upravljanja.



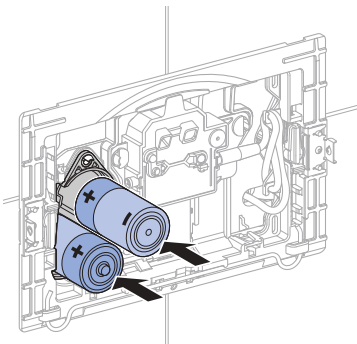
3 Ukloniti poklopac odeljka za bateriju.



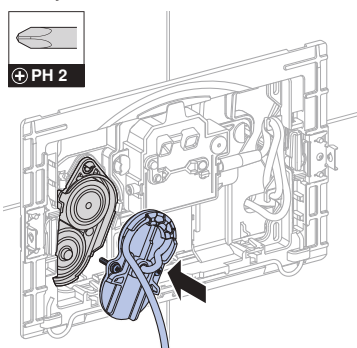
- 4** Izvaditi baterije i propisno odložiti na otpad.



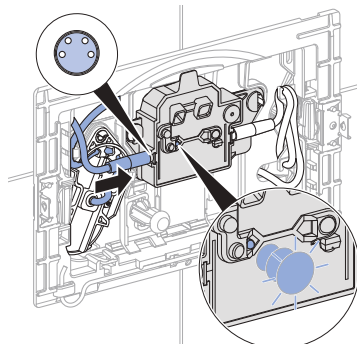
- 5** Postaviti nove baterije.



- 6** Montirati poklopac odeljka za bateriju.

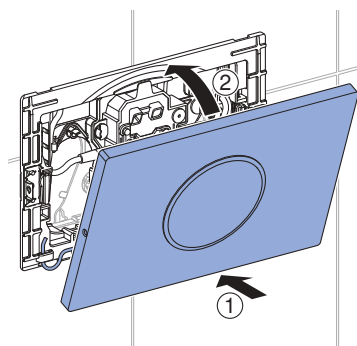


- 7** Kabel za napajanje strujom ponovo priključiti na upravljanje.

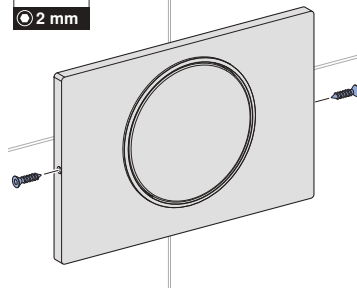


- ✓ Kontrolna lampica svetli.

- 8** Montirati tipku za aktiviranje.

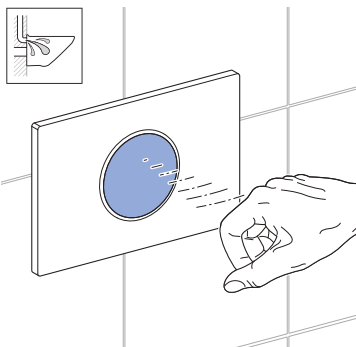


- Ako postoje, pritegnuti vijke sa obe strane tipke za aktiviranje.



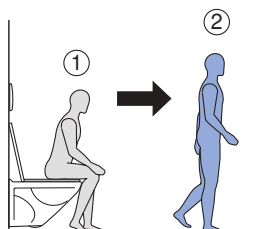
Provera infracrvene detekcije korisnika kod ručnog aktiviranja ispiranja

- ▶ Držati ruku ispred tipke za aktiviranje.



Provera infracrvene detekcije korisnika kod automatskog aktiviranja ispiranja

- ▶ Izaći iz opsega detekcije korisnika.



Nega i čišćenje

PAŽNJA

Površinska oštećenja delovanjem agresivnih nagrizajućih sredstava za čišćenje

- ▶ Ne upotrebljavajte sredstva za čišćenje koja sadrže hlor ili kiselinu, niti abrazivna ili korozivna sredstva za čišćenje.

i Za čišćenje, Geberit preporučuje komplet za čišćenje Geberit AquaClean (br. art. 242.547.00.1).

1 Površine očistiti mekom krpom i tečnim, blagim sredstvom za čišćenje.

2 Površine osušiti mekom krpom.

Odlaganje

Sastojci

Ovaj proizvod je usaglašen sa zahtevima smernice 2011/65/EU (RoHS) (o ograničenju upotrebe specifičnih opasnih supstanci u električnim i elektronskim uređajima).

Odlaganje stare električne i elektronske opreme



U skladu sa smernicom 2012/19/EU:4.7.2012 proizvođači električnih uređaja imaju obavezu preuzimanja starih uređaja i njihovog profesionalnog odlaganja. Simbol ukazuje na to da proizvod ne sme da bude odložen zajedno sa ne-reciklirajućim otpadom. Stare uređaje treba vratiti kompaniji Geberit koja će se postarati za njihovo pravilno odlaganje. Adrese prihvatnih mesta možete dobiti od nadležne Geberit prodajne firme.

Teie ohutuseks

Sihtgrupp

See dokument on mõeldud Geberit lülitusplaadiga Sigma10 WC-juhtseadme käitajatele ja kasutajatele.

Nõuetekohane kasutamine

Geberit lülitusplaadiga Sigma10 WC-juhtseade on mõeldud kasutamiseks Geberit ja Sigma varjatud loputuskastides.

Ohutusjuhised

- Käitaja või kasutaja tohib seadet kasutada ja hooldada ainult käesolevas kasutusjuhendis kirjeldatud ulatuses.
- Toodet ei tohi muuta ega täiendada.
- Kui märkate kahjustust või defekti, siis ei tohi seda kunagi ise parandada.
- Parandustöid tohib teha ainult spetsialist ning kasutada tohib üksnes originaalvaruosi ja -tarvikuid.

Hoiatustasemed ja sümbolid käesolevas juhendis

Hoiatustasemed ja sümbolid

TÄHELEPANU

Tähistab ohtu, mis võib põhjustada varakahju, kui seda ei väldita.

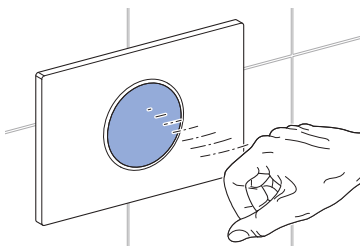


Juhib tähelepanu tähtsale informatsioonile.

Käsitsemine

Geberit Sigma10 kasutamine

- ▶ Loputuse käivitamiseks hoidke kätt lülitusplaadi ees mõjupiirkonnas (umbes 15 cm). Lülitusplaadi ei ole vaja puudutada. Suurema loputuse jaoks hoidke kätt mõjupiirkonnas 0,5 kuni 1 sekundit ja väiksema loputuse jaoks 1 kuni 2 sekundit.



Automaatloputuse väljalülitamine

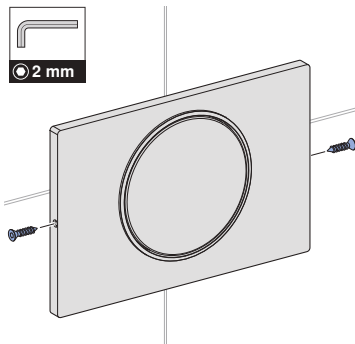
Eelseadistatud automaatloputuse saab välja lülitada igal ajal.

- i** Automaatloputuse aktiveerimine toimub samal viisil nagu deaktiveerimine. Automaatloputuse edukast aktiveerimisest teavitatakse akustiliselt 5 ühekordse helisignaaliga.

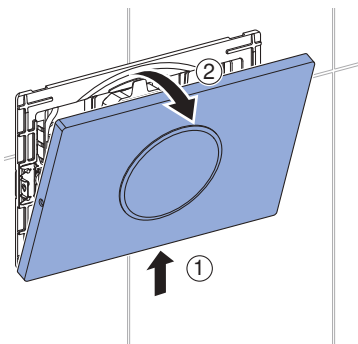
Eeldus

- WC-juhtseade on töövalmis.

- i** Vabastage lülitusplaadi mõlemalt küljelt kruvid, kui need on olemas.

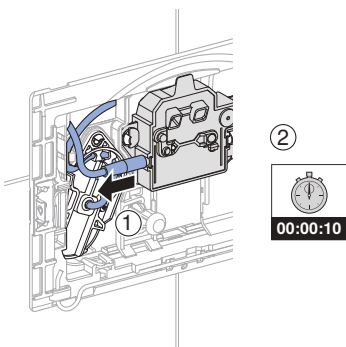


- 1** Demonteerige lülitusplaat.

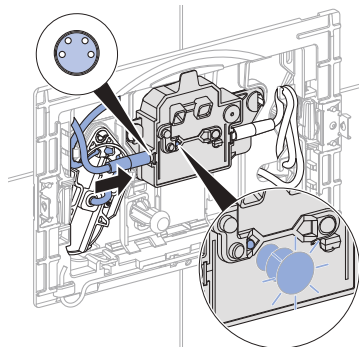


- i** Edukaks ümberseadistamiseks on teha järgmised sammud 15 minuti jooksul:

- 2** Tõmmake toitekaabel juhtseadmest 10 sekundiks välja.

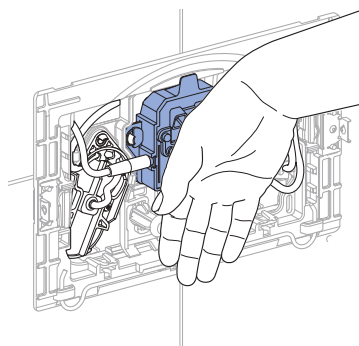


- 3** Ühendage toitekaabel uuesti juhtseadmega.



- ✓ Kontrolltuli süttib.

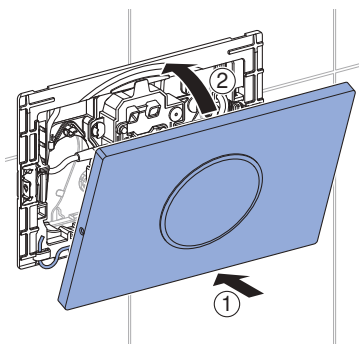
- 4** Hoidke kätt anduri ees 2–3 cm kaugusel.



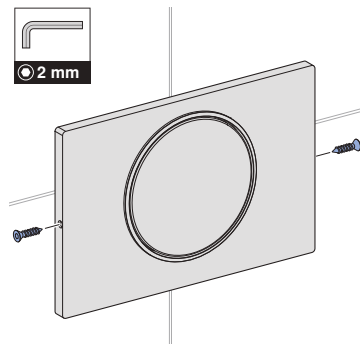
- ✓ Aktiveeritakse loputus.
✓ Umbes 20 sekundi pärast annavad õnnestunud väljalülitamisest märku viis kolmiktooni.

- 5** Võtke käsi uuesti ära.

6 Monteerige lülitisplaat.



Keerake lülitisplaadi mõlemalt küljelt kruvid sisse, kui need on olemas.



Rikete kõrvaldamine

Rike	Põhjus	Kõrvaldamine
Rike loputamisel (liiga vara, liiga hilja, tahtmatu loputus)	Anduriaken on määrduanud või märg	► Puhastage või kuivatage lülitisplaat.
	Anduriaken on kriibitud	► Pöörduge spetsialisti poole.
WC-poti loputusvesi voolab pidevalt.	Tarkvararike	► Lülitage elektrivarustus (korterite kaitsmed) 10 sekundiks välja.
	Tehniline defekt	► Pöörduge spetsialisti poole.
WC-poti loputus ei ole piisav.	Loputuskogus on valesti seadistatud	► Pöörduge spetsialisti poole.
Loputust ei saa aktiveerida.	Voolukatkestus	► Kontrollida elektrivarustust (korterite kaitsmeid).
Loputust ei saa aktiveerida. Valgusdiodid vilgub anduriaknas, kui kasutaja asub kasutajatuvastuse mõjupiirkonnas.	Patarei maht on väike	► Vahetage patareid välja.
Loputust ei saa aktiveerida. Valgusdiodid vilgub anduriaknas, kui kasutaja asub kasutajatuvastuse mõjupiirkonnas.	Patareid on tühjad	► Vahetage patareid välja.

Korrasoid

Sigma10 hoolduseeskirjad

Kui elektrivarustuseks kasutatakse patareidega Geberit WC-juhtseadet, tuleb see umbes 2 aasta pärast välja vahetada.

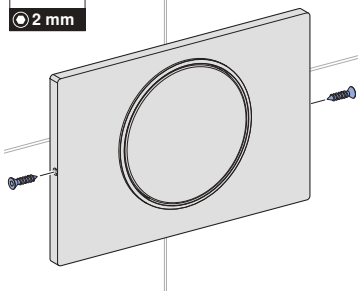
Vahetage patareid

Eeldus

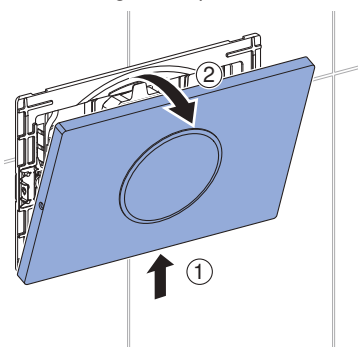
- 2 asenduspatareid (tüüp 1,5 V Mono/D/ LR20/AM-1, soovitus: Varta Industrial või Panasonic Powerline) on olemas.
- WC-poti kaas on suletud.



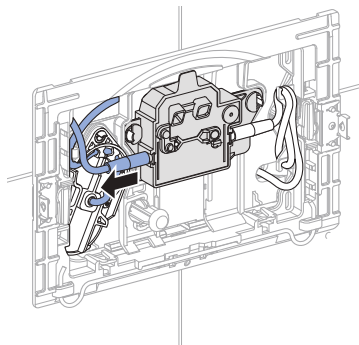
Vabastage lülitusplaadi mõlemalt küljelt kruvid, kui need on olemas.



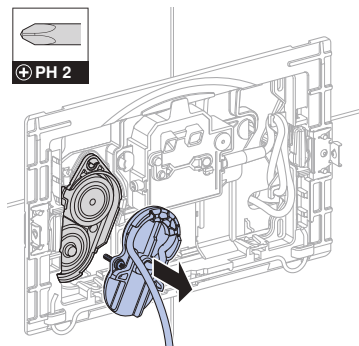
1 Demonteerige lülitusplaat.



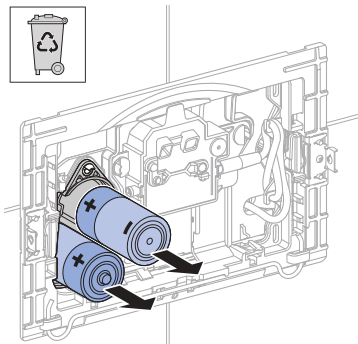
2 Tõmmake toitekaabel juhtseadmest välja.



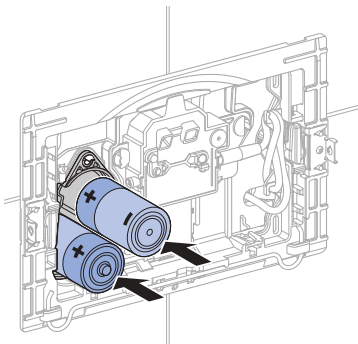
3 Eemaldage patareipesa kate.



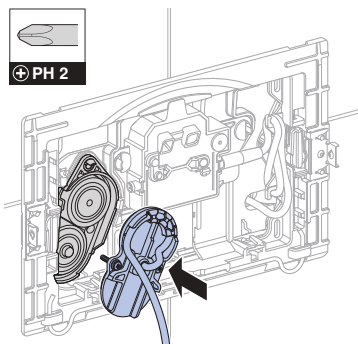
- 4** Võtke patareid välja ja kõrvaldage asjatundlikult käibelt.



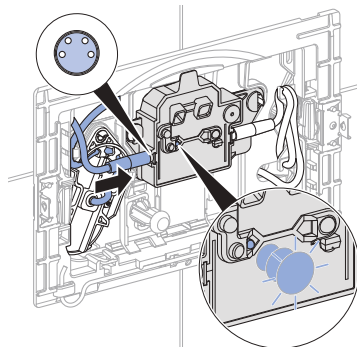
- 5** Sisestage uued patareid.



- 6** Monteerige patareipesa kate.

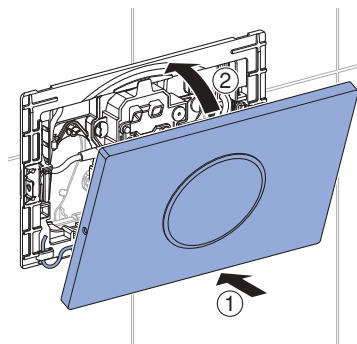


- 7** Ühendage toitekaabel uuesti juhtseadmega.

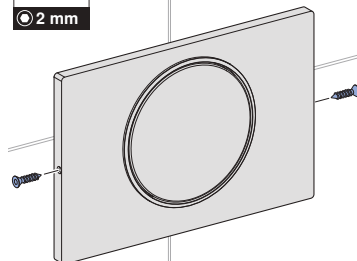


- ✓ Kontrolltuli süttib.

- 8** Monteerige lülitusplaat.

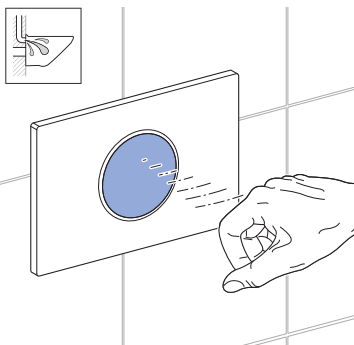


- i** Keerake lülitusplaadi mõlemalt küljelt kruvid sisse, kui need on olemas.



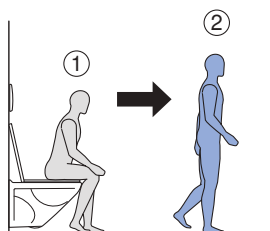
Käsiloputuse puhul kasutaja infrapunatuvastuse kontrollimine

- Hoidke kätt lülitisplaadi ees.



Automaatloputuse puhul kasutaja infrapunatuvastuse kontrollimine

- Lahkuge kasutajatuvaatuse mõjupiirkonnast.



Hooldus ja puhastamine

TÄHELEPANU

Agressiivsetest ja abrasiivsetest puhastusvahenditest tingitud pinnakahjustused

- Ärge kasutage kloori ega hapest sisaldavaid, abrasiivseid ega söövitavaid puhastusvahendeid.



Puhastamiseks soovib Geberit kasutada puhastuskomplekti Geberit AquaClean (tootenumbr 242.547.00.1).

1

Puhastage pindu pehme lapi ja vedela õrnatoimelise puhastusvahendiga.

2

Kuivatage pinnad pehme lapiga.

Utiliseerimine

Koostisained

Käesolev toode vastab direktiivi 2011/65/EL (RoHS) (teatavate ohtlike ainete kasutamise piiramise kohta elektri- ja elektroonikaseadmetes) nõuetele.

Elektri- ja elektroonikaseadmetest tekkinud jäätmete utiliseerimine



■

Vastavalt direktiivile 2012/19/EL (WEEE-II) on elektriseadmete tootjad kohustatud vanad seadmed tagasi võtma ja asjatundlikult utiliseerima. Sümbol näitab, et toodet ei tohi utiliseerida koos olmejäätmetega. Vanad seadmed tuleb asjatundlikuks utiliseerimiseks tagastada otse Geberit. Vastuvõtukohtade aadresse võib küsida Geberit volitatud edasimüüjalt.

Jūsu drošībai

Mērķa grupa

Šis dokuments paredzēts īpašniekiem un lietotājam, kas izmanto Geberit tualetes poda vadību ar noskalošanas paneli Sigma10.

Lietošana saskaņā ar noteikumiem

Geberit tualetes poda vadība ar noskalošanas paneli Sigma10 ir paredzēta skalošanai ar uzstādītu Geberit Sigma zemapmetuma skalojamo kasti.

Drošības norādījumi

- Īpašnieks vai lietotājs drīkst veikt apkalpošanu, kopšanu un apkopi tikai šajā apkalpošanas pamācībā paredzētajā apmērā.
- Nepārveidojiet izstrādājumu un nepievienojiet tam papildu piederumus.
- Ja rodas aizdomas par bojājumu vai defektu, nekad neremontējiet pašu spēkiem.
- Remontu drīkst veikt tikai speciālists, izmantojot oriģinālās rezerves daļas un piederumus.

Šajā pamācībā lietotie brīdinājumi un simboli

Brīdinājumi un simboli

IEVĒROJIET

Norāda uz bīstamu stāvokli, kuru nenovēršot, var radīt materiālus zaudējumus.

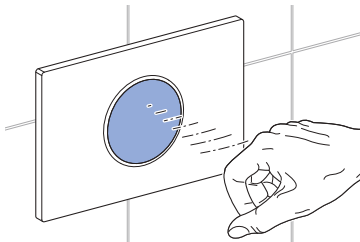


Norāda uz svarīgu informāciju.

Apkalpošana

Geberit Sigma10 lietošana

- Lai aktivizētu skalošanu, turiet roku noskalošanas paneļa uztveršanas diapazonā (apm. 15 cm). Noskalošanas panelis nav jāaizskar. Lai aktivizētu skalošanu ar lielu ūdens daudzumu, turiet roku uztveršanas diapazonā apm. 0,5–1 sekundi un, lai aktivizētu skalošanu ar mazu ūdens daudzumu – apm. 1–2 sekundes.



Automātiskā skalošanas deaktivizācija

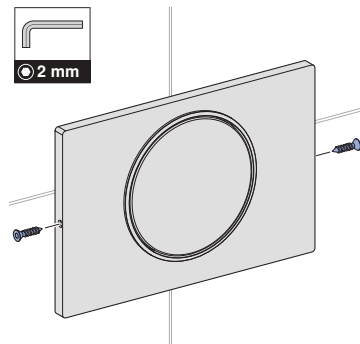
Iepriekš iestatīto automātisko skalošanu jebkurā laikā var deaktivizēt.

- i** Uz automātiskās skalošanas aktivizēšanu attiecas tādas pašas darbības kā uz deaktivizēšanu. Veiksmīga automātiskās skalošanas aktivizēšana tiek akustiski signalizēta ar 5 vienkāršiem skaņas toņiem.

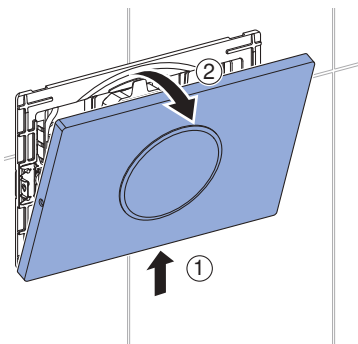
Priekšnoteikums

- Tualetes poda vadības sistēma ir gatava darbam.

- i** Ja ir, atlaidiet skrūves noskalošanas paneļa abās pusēs.

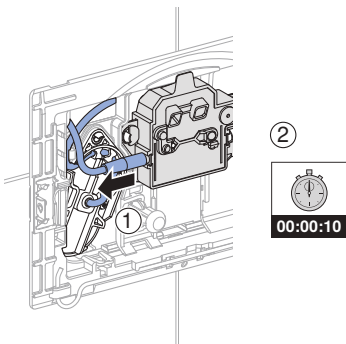


- 1** Demontēt noskalošanas paneli.

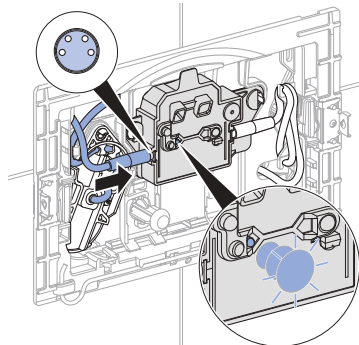


- i** Veiksmīgai pāriestatīšanai 15 minūšu laikā nepieciešams veikt turpmākos soļus:

- 2** No vadības sistēmas uz 10 sekundēm atvienot strāvas padeves kabeli.

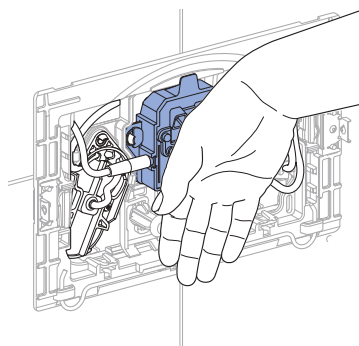


- 3** Vadības sistēmai pieslēgt atpakaļ strāvas padeves kabeli.



- ✓ Deg kontrollampīņa.

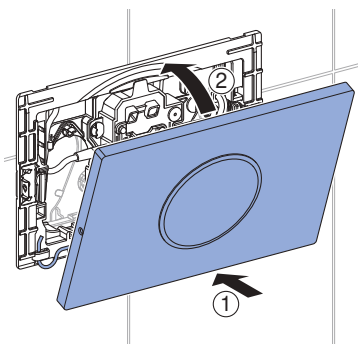
- 4** Turēt roku 2-3 cm atstatumā no sensora.



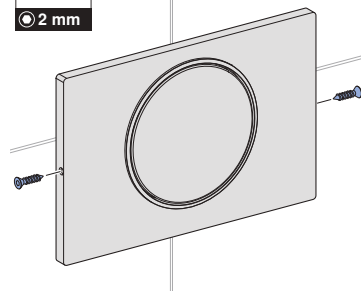
- ✓ Sākas skalošanas process.
✓ Pēc 20 sekundēm veiktā deaktivizācija tiek akustiski signalizēta ar 5 trīskārtīgiem skaņas toņiem.

- 5** Roku atkal noņemt.

6 Uzstādīt noskalošanas paneli.



Ja ir, ieskrūvēt skrūves noskalošanas paneļa abās pusēs.



Traucējumu novēršana

Traucējums	Cēlonis	Novēršana
Kļūdainas skalošanas darbības (pārāk ātri, pārāk vēlu, nevēlamas)	Sensora lodziņš nosmērēts vai slapjš	► Notīriet vai nožāvējiet noskalošanas paneli.
	Sensora lodziņš saskrāpēts	► Sazināties ar speciālistu.
Tualetes podā nepārtraukti tek ūdens.	Programmatūras traucējums	► Uz 10 sekundēm pārtrauciet strāvas padevi (dzīvokļa drošinātāji).
	Tehnisks bojājums	► Sazināties ar speciālistu.
Tualetes poda izskalošana ir neapmierinoša.	Nepareizi iestatīti skalošanas apjomi	► Sazināties ar speciālistu.
Nevar aktivizēt skalošanu.	Elektrotīkla traucējumi	► Pārbaudiet strāvas padevi (dzīvokļa drošinātāji).
Nevar aktivizēt skalošanu. Gaismas diode sensora lodziņā mirgo, kad lietotāja atpazīšanas uztveres diapazonā ir konstatēts lietotājs.	Zema bateriju kapacitāte	► Nomainīt baterijas.
Nevar aktivizēt skalošanu. Gaismas diode sensora lodziņā deg, kad lietotāja atpazīšanas uztveres diapazonā ir konstatēts lietotājs.	Baterijas tukšas	► Nomainīt baterijas.

Uzturēšana kārtībā

Sigma10 apkopes noteikumi

Ja Geberit tualetes poda vadības sistēmas strāvas padeve notiek ar bateriju starpniecību, tās pēc apm. 2 gadiem nepieciešams nomainīt.

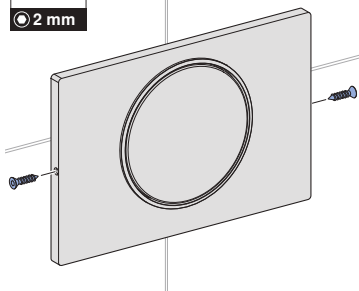
Bateriju maiņa

Priekšnoteikums

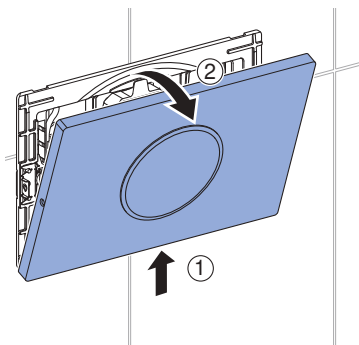
- Ir sagatavotas 2 rezerves baterijas (1,5 V Mono/D/LR20/AM-1 tips, ieteikums: Varta Industrial vai Panasonic Powerline).
- Tualetes poda vāks ir aizvērts.



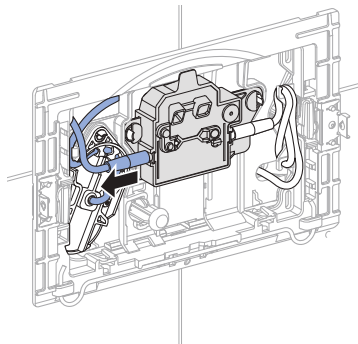
Ja ir, atļaidiet skrūves noskalošanas paneļa abās pusēs.



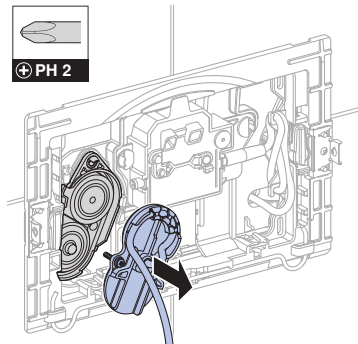
1 Demontēt noskalošanas paneli.



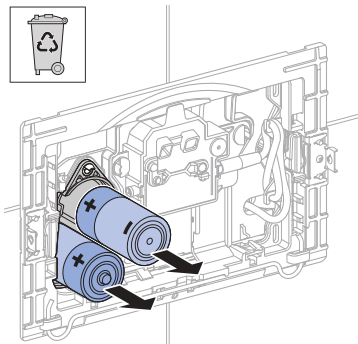
2 No vadības sistēmas atvienot strāvas padeves kabeli.



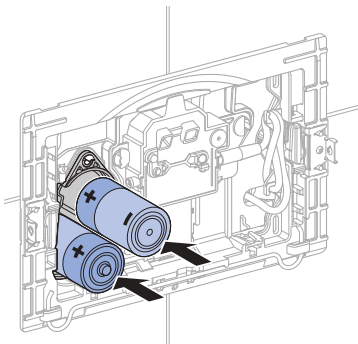
3 Noņemt bateriju nodalījuma vāciņu.



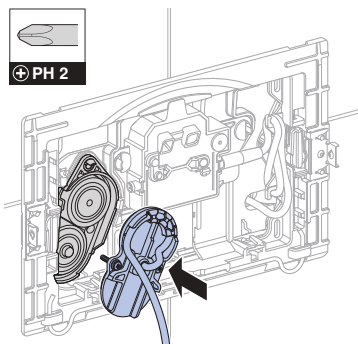
- 4** Izņemt baterijas un utilizējiet tās atbilstoši noteikumiem.



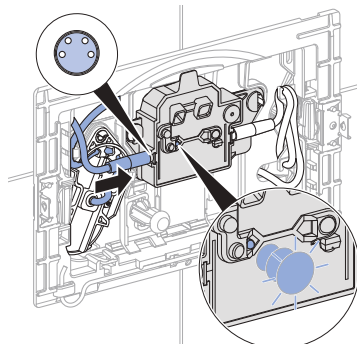
- 5** Ievietot jaunās baterijas.



- 6** Uzstādīt bateriju nodalījuma vāciņu.

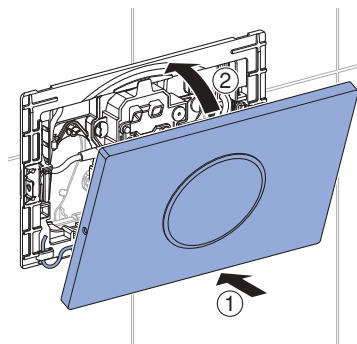


- 7** Pie vadības sistēmas pieslēgt atpakaļ strāvas padeves kabeli.



- ✓ Deg kontrollampīna.

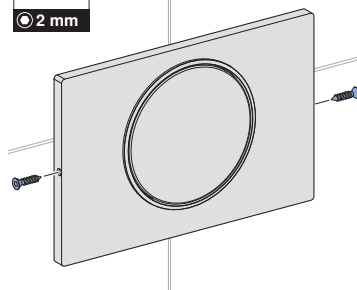
- 8** Uzstādīt noskalošanas paneli.



Ja ir, ieskrūvēt skrūves noskalošanas paneļa abās pusēs.

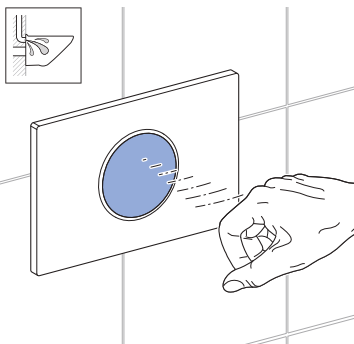


2 mm



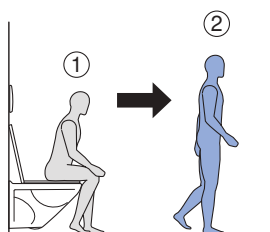
Infrasarkanā lietotāja atpazīšanas sensora pārbaude manuālās skalošanas laikā

- ▶ Turēt roku noskalošanas paneļa priekšā.



Infrasarkanā lietotāja atpazīšanas sensora pārbaude automātiskās skalošanas laikā

- ▶ Iziet no lietotāja atpazīšanas uztveres diapazona.



Kopšana un tīrīšana

IEVĒROJIET

Kodīgi un abrazīvi tīrīšanas līdzekļi var sabojāt virsmu

- ▶ Nelietojiet tīrīšanas līdzekļus, kas satur hloru vai skābes, kā arī nelietojiet abrazīvus vai kodīgus tīrīšanas līdzekļus.



Tīrīšanai Geberit iesaka izmantot Geberit AquaClean tīrīšanas komplektu (preces numurs 242.547.00.1).

- 1 Virsmas tīrīt ar mīkstu drānu un šķīdru, saudzīgu tīrīšanas līdzekli.
- 2 Virsmas nosusināt ar mīkstu drānu.

Utilizācija

Sastāvs

Šis izstrādājums atbilst Direktīvas 2011/65/ES (RoHS) (par dažu bīstamu vielu izmantošanas ierobežošanu elektriskās un elektroniskās iekārtās) prasībām.

Lietotu elektrisko un elektronisko ierīču utilizācija



Saskaņā ar Direktīvu 2012/19/ES:2012-07-04 elektroierīču ražotājiem jāpieņem atpakaļ lieto-
tas ierīces un jāveic utilizāciju atbilstīgi noteikumiem. Simbols norāda, ka izstrādājumu nedrīkst
utilizēt kopā ar pārējiem atkritumiem. Noteikumiem atbilstīgai utilizācijai lietotās ierīces jāno-
dod tieši uzņēmumam Geberit. Pieņemšanas vietu adreses iespējams uzzināt pie pilnvarotā
Geberit izplatītāja.

Jūsų saugumui

Tikslinė grupė

Šis dokumentas skirtas Geberit unitazų valdymo sistemos su vandens nuleidimo plokšte Sigma10 eksploatuotojams ir naudotojams.

Naudojimas pagal nurodymus

Geberit unitazo valdymo sistema su vandens nuleidimo plokšte Sigma10, skirta vandeniui nuleisti Geberit Sigma potinkiniuose bakeliuose.

Saugumo nurodymai

- Eksploatuotojas arba naudotojas valdymo ir priežiūros darbus turi atlikti taip, kaip aprašyta šioje naudojimo instrukcijoje.
- Nekeiskite gaminio ir papildomai jame nieko nemontuokite.
- Jei kyla įtarimų, kad gaminys apgadintas arba jei jis sugedo, jokia būdu neremontuokite jo patys.
- Remonto darbus leidžiama atlikti tik specialistams, naudojantiems originalias atsargines dalis ir priedus.

Įspėjimo lygiai ir simboliai šioje instrukcijoje

Įspėjimo lygiai ir simboliai

DĖMESIO

Žymi pavojų, kurio neišvengus gali būti padaroma turtinė žala.

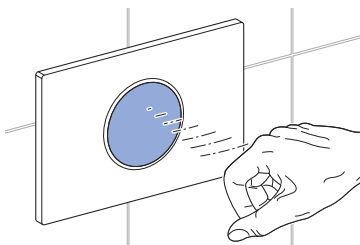


Nurodo svarbią informaciją.

Valdymas

Geberit Sigma10 naudojimas

- Norėdami nuleisti vandenį, palaikykite ranką aptikimo srityje (maždaug 15 cm) priešais vandens nuleidimo plokštę. Vandens nuleidimo plokštės liesti nereikia. Jei norite nuleisti didesnį kiekį vandens, aptikimo srityje laikykite ranką maždaug 0,5–1 s, o jei norite nuleisti nedidelį kiekį vandens, ranką laikykite maždaug 1–2 s.



Automatinio vandens nuleidimo išjungimas

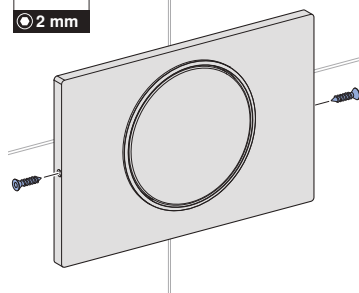
Iš anksto nustatytą automatinį vandens nuleidimą galima bet kada išjungti.

- i** Automatinis vandens nuleidimas įjungiamas ir išjungiamas taip pat. Jei automatinio vandens nuleidimo aktyvinimas sėkmingas, pasigirsta 5 atskiri garso signalai.

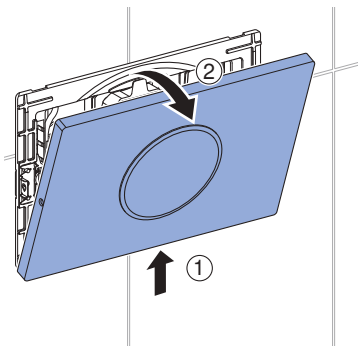
Sąlyga

- Unitazo valdymo sistema parengta naudoti.

- i** Abiejose vandens nuleidimo plokštės pusėse atsukite varžtus, jei jie yra.

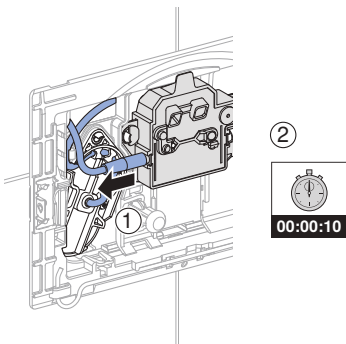


- 1** Išmontuokite vandens nuleidimo plokštę.

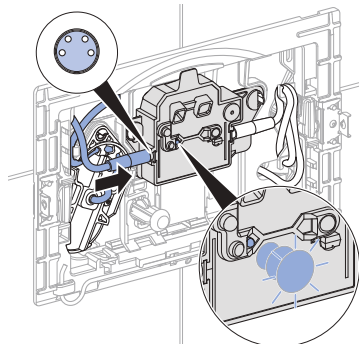


- i** Norint sėkmingai pakeisti nuostatą, tolesnius žingsnius reikia atlikti per 15 minučių:

- 2** Atjunkite valdiklio elektros maitinimo kabelį 10 s.

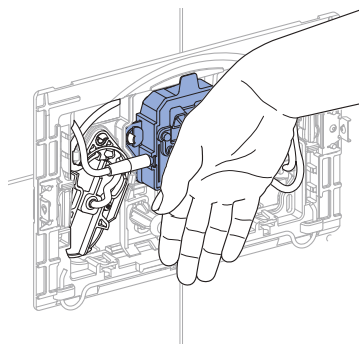


- 3** Vėl įjunkite valdiklio maitinimo kabelį.



- ✓ Dega kontrolinė lemputė.

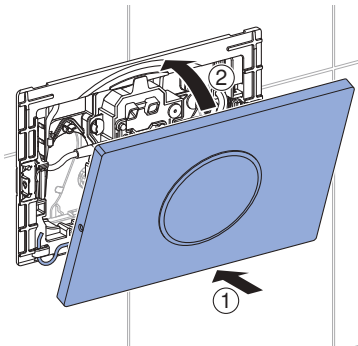
- 4** Ranką laikykite 2–3 cm atstumu priešais jutiklį.



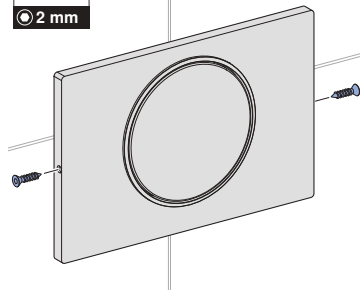
- ✓ Pradedamas tiekti vanduo.
✓ Po 20 s apie atliktą išjungimą pranešama 5 trigubais garso signalais.

- 5** Atitraukite ranką.

6 Sumontuokite vandens nuleidimo plokštę.



i Abiejose vandens nuleidimo plokštės pusėse įsukite varžtus, jei jie yra.



Trikčių šalinimas

Triktis	Priežastis	Pašalinimas
Vanduo nuleidžiamas ne taip, kaip reikia (per anksti, per vėlai, netyčia)	Nešvarus arba drėgnas jutiklio langelis	▶ Išvalykite arba išdžiovinkite vandens nuleidimo plokštę.
	Subraižytas jutiklio langelis	▶ Susisiekite su specialistu.
Vanduo nuolat teka į keraminį unitazą.	Programinės įrangos triktis	▶ 10 s nutraukite elektros maitinimą (išjunkite gyvenamojo būsto saugiklį).
	Techninis defektas	▶ Susisiekite su specialistu.
Keraminiam unitaze vanduo nuleidžiamas ne taip, kaip reikia.	Netinkamai nustatyti nuleidžiamo vandens kiekiai	▶ Susisiekite su specialistu.
Neįmanoma nuleisti vandens.	Tinkle nėra įtampos	▶ Patikrinkite elektros maitinimą (gyvenamojo būsto saugiklį).
Neįmanoma nuleisti vandens. Šviesos diodas jutiklio langelyje mirksi, kai naudotojas yra naudotojo atpažinimo aptikimo srityje.	Per mažas baterijos įkrovimo lygis	▶ Pakeiskite baterijas.
Neįmanoma nuleisti vandens. Šviesos diodas jutiklio langelyje šviečia, kai naudotojas yra naudotojo atpažinimo aptikimo srityje.	Baterijos išsikrovusios	▶ Pakeiskite baterijas.

Techninė priežiūra

Sigma10 techninės priežiūros taisyklės

Jei Geberit unitazo valdymo sistema maitinama baterijomis, jas reikia pakeisti maždaug po 2 metų.

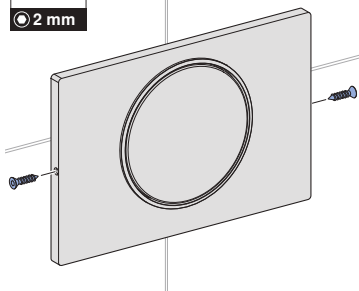
Baterijų keitimas

Sąlyga

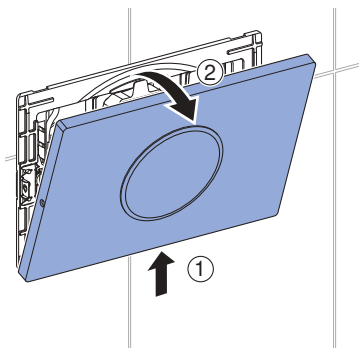
- Kartu tiekiamos 2 atsarginės baterijos (tipas 1,5 V Mono/D/LR20/AM-1, rekomenduojama: Varta Industrial arba Panasonic Powerline).
- Uždenkite unitazo dangtį.



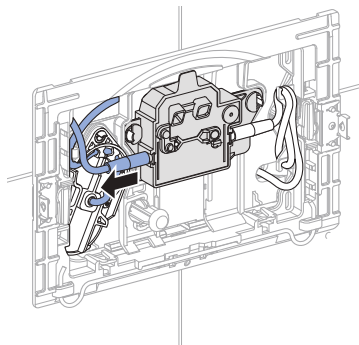
Abiejose vandens nuleidimo plokštės pusėse atsukite varžtus, jei jie yra.



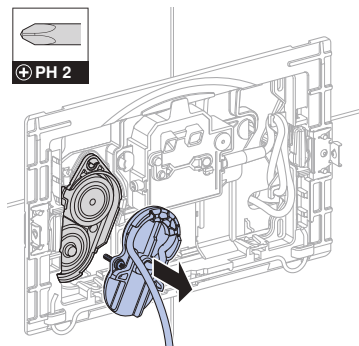
- 1 Išmontuokite vandens nuleidimo plokštę.



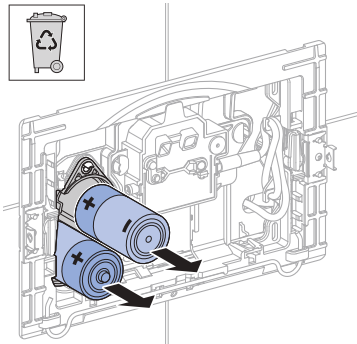
- 2 Atjunkite valdiklio elektros maitinimo kabelį.



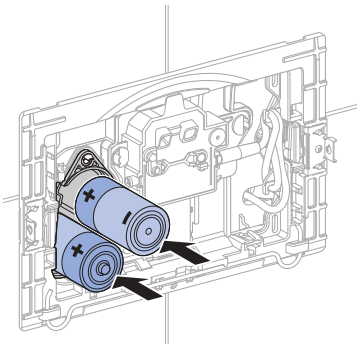
- 3 Nuimkite baterijų skyriaus dangtelį.



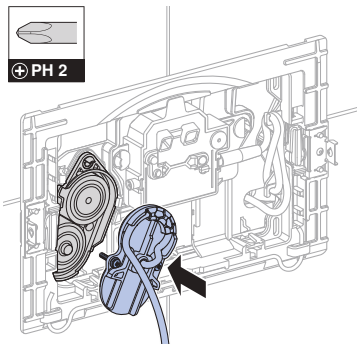
4 Išimkite ir tinkamai pašalinkite baterijas.



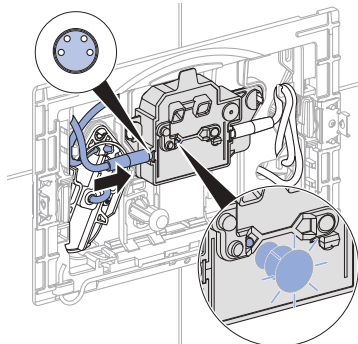
5 Įdėkite naujas baterijas.



6 Pritvirtinkite baterijų skyriaus dangtelį.

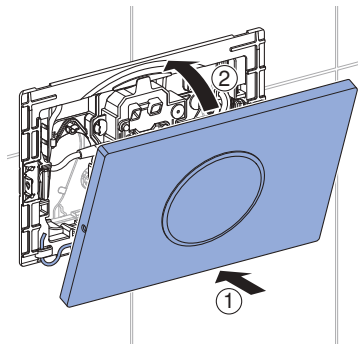


7 Vėl įjunkite valdiklio elektros maitinimo kabelį.



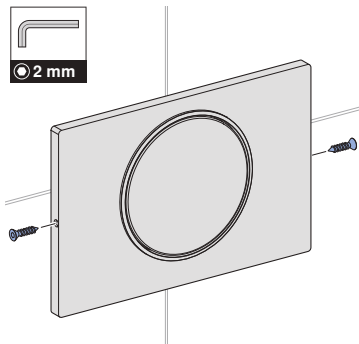
✓ Dega kontrolinė lemputė.

8 Sumontuokite vandens nuleidimo plokštę.



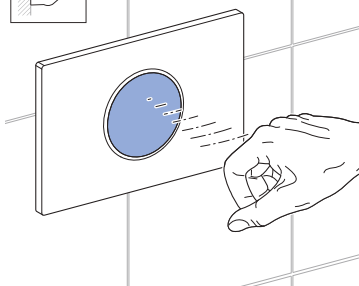


Abiejose vandens nuleidimo plokštės pusėse įsukite varžtus, jei jie yra.



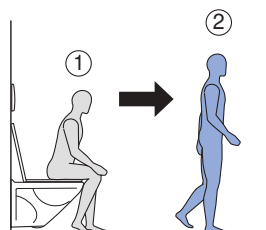
Infraraudonųjų spindulių naudotojo atpažinimo sistemos tikrinimas, kai įjungtas rankinis vandens nuleidimas

- ▶ Ranką palaikykite ties vandens nuleidimo plokštė.



Infraraudonųjų spindulių naudotojo atpažinimo sistemos tikrinimas, kai įjungtas automatinis vandens nuleidimas

- ▶ Atsitraukite nuo aptikimo srities.



Įprasta priežiūra ir valymas

DĖMESIO

Agresyvios ir abrazyvinės valymo priemonės pažeidžia paviršių

- ▶ Nenaudokite chloruotų arba rūgštinių, braižančių arba šlindinančių valymo priemonių.



Valymui Geberit rekomenduojama naudoti valymo rinkinį Geberit AquaClean (gaminio Nr. 242.547.00.1).

- 1 Maišytuvo korpusą nuvalykite minkšta šluoste ir skysta, švelnia valymo priemone.
- 2 Maišytuvą nusausinkite minkšta šluoste.

Šalinimas

Komponentai

Šis gaminys atitinka direktyvos 2011/65/ES (dėl tam tikrų pavojingų medžiagų naudojimo elektros ir elektroninėje įrangoje apribojimo) reikalavimus.

Senų elektros ir elektroninių prietaisų šalinimas



Pagal 2012/19/ES, 2012-07-04 dėl elektros ir elektroninės įrangos atliekų elektros įrenginių gamintojas yra įpareigojamas surinkti senus įrenginius ir tinkamai juos šalinti. Simbolis nurodo, kad šį gaminį draudžiama šalinti kartu su kitomis atliekomis. Norint tinkamai utilizuoti įrenginius, juos būtina grąžinti tiesiogiai Geberit. Priėmimo vietų adresų teiraukitės atitinkamoje Geberit platinimo įmonėje.

За Вашата безопасност

Потребителска група

Този документ е насочен към операторите и потребителите на управлението на тоалетната Geberit с командна платка Sigma10.

Употреба по предназначение

Управлението на тоалетна Geberit с командна платка Sigma10 е предназначено за активиране на промиването при скрити казанчета Geberit Sigma.

Инструкции за безопасност

- Функционирането, грижата и поддръжката могат да бъдат извършвани от оператора или потребителя само дотам, докъдето е описано в настоящото ръководство за експлоатация.
- Не извършвайте изменения или допълнителни инсталации по продукта.
- При информация за повреда или дефект не ремонтирайте никога сами.
- Ремонтите трябва да се извършват само от технически експерт с оригинални резервни части и аксесоари.

Нива на предупреждения и символи в това ръководство

Нива на предупреждения и символи

ВНИМАНИЕ

Означават опасност, която може да доведе до материални щети, ако не бъде избегната.

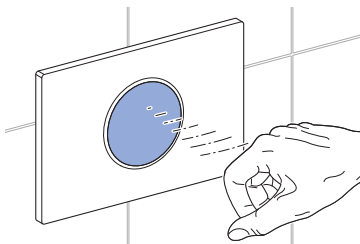


Указва важна информация.

Функциониране

Използване на Geberit Sigma10

- ▶ За активиране на промиване, задръжте ръката си в обхвата (прибл. 15 cm) пред командната платка. Командната платка не трябва да се докосва. За по-продължително промиване задръжте ръката си прибл. 0,5–1 секунди, а за по-кратко промиване прибл. 1–2 секунди в обхвата.



Деактивиране на автоматичното задействане на промиването

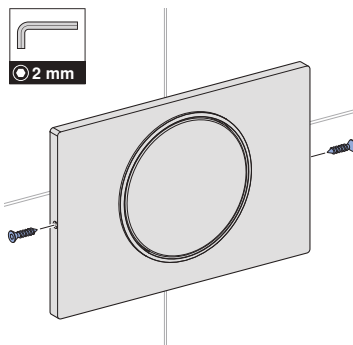
Предварително настроеното автоматично задействане на промиването може да бъде деактивирано по всяко време.

- i** За активирането на автоматичното задействане на промиване важи същия процес на действие както при деактивирането. Успешното активиране на автоматичното задействане на промиване се сигнализира акустично чрез 5 еднократни сигнала.

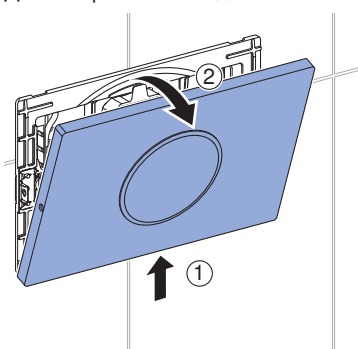
Условие

- Управлението на тоалетната е готово да бъде ползвано отново.

- i** В случай че са налични, развийте винтовете от двете страни на командната платка.

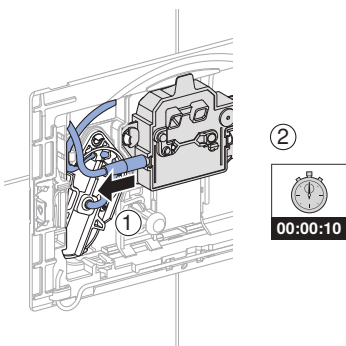


1 Демонтирайте командната платка.

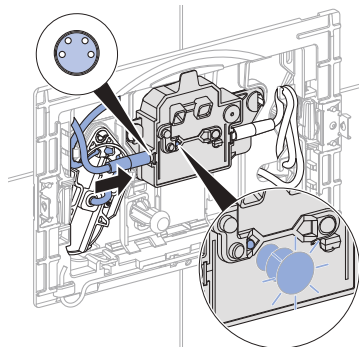


i За успешна пренастройка трябва да бъдат изпълнени следните стъпки в рамките на 15 минути:

2 Издърпайте за 10 секунди кабеля на електрическото захранване от управлението.

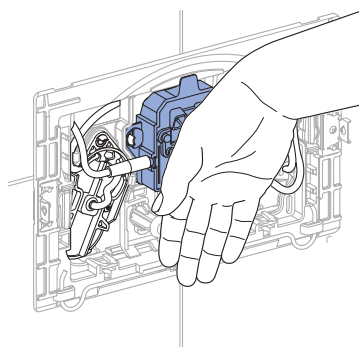


3 Свържете отново кабела към управлението.



✓ Индикаторната светлина е включена.

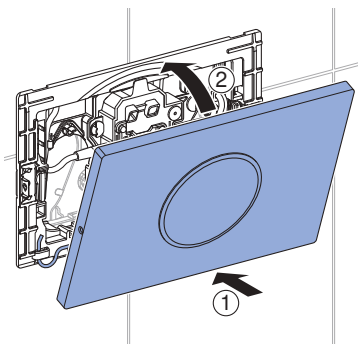
4 Задръжте ръката си на разстояние от 2–3 cm пред сензора.



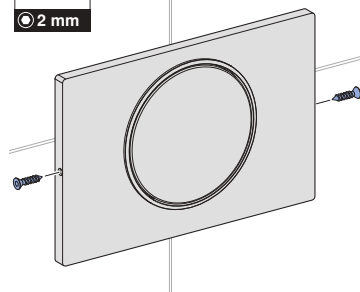
✓ Задейства се промиване.
✓ След припл. 20 секунди извършеното деактивиране се сигнализира акустично чрез 5 трикратни сигнала.

5 Отдръпнете ръката си отново.

6 Монтирайте командната платка.



В случай че са налични, завийте винтовете от двете страни на командната платка.



Отстраняване на неизправности

Неизправност	Причина	Отстраняване
Неправилни промивания (твърде рано, твърде късно, нежелано)	Прозорецът на сензора е замърсен или мокър	▶ Почистете или изсушете командната платка.
	Прозорецът на сензора е надраскан	▶ Свържете се с технически експерт.
Постоянно изтича вода в тоалетната чиния.	Неизправност в софтуера	▶ Прекъснете електрическото захранване (жилищния предпазител) за 10 секунди.
	Технически дефект	▶ Свържете се с технически експерт.
Промиването на тоалетната чиния не е удовлетворително.	Грешно настроени количества за промиване	▶ Свържете се с технически експерт.
Промиването не може да задейства.	Проблем със захранването	▶ Проверете електрическото захранване (жилищния предпазител).
Промиването не може да задейства. Светодиодът в прозореца на сензора мига, когато в обхвата за разпознаване на потребител се намира потребител.	Капацитетът на батерията е нисък	▶ Сменете батериите.
Промиването не може да задейства. Светодиодът в прозореца на сензора свети, когато в обхвата за разпознаване на потребител се намира потребител.	Батериите са изтощени	▶ Сменете батериите.

Правила за поддръжка на Sigma10

Ако електрическото захранване на управлението на тоалетната Geberit се извършва посредством батерии, те трябва да бъдат сменени след прил. 2 години.

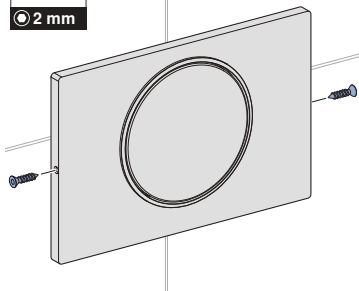
Смяна на батериите

Условие

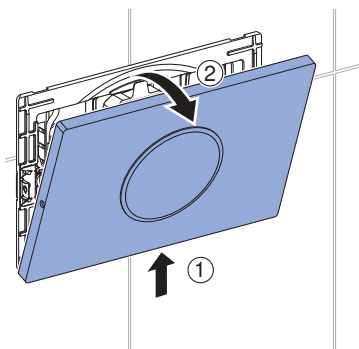
- Предоставени са 2 резервни батерии (тип 1,5 V Mono/D/LR20/AM-1, препоръка: Varta Industrial или Panasonic Powerline).
- Капакът на тоалетната е затворен.



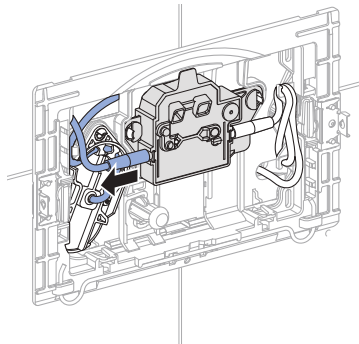
В случай че са налични, развийте винтовете от двете страни на командната платка.



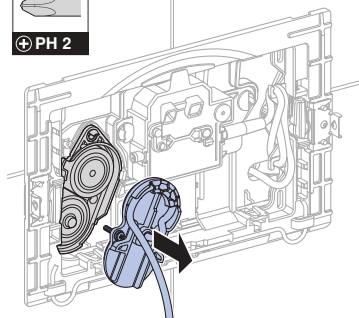
- 1 Демонтирайте командната платка.



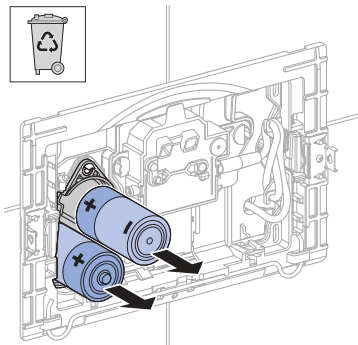
- 2 Издърпайте кабела на електрическото захранване преди управлението.



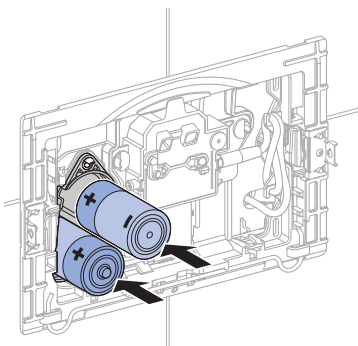
- 3 Свалете капака на отделениято за батерии.



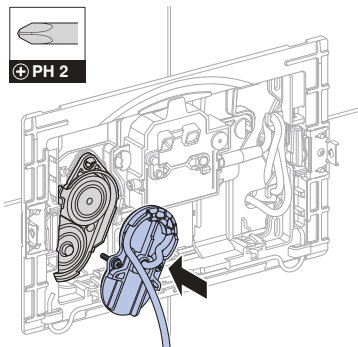
- 4** Извадете батериите и ги изхвърлете на подходящо за целта място.



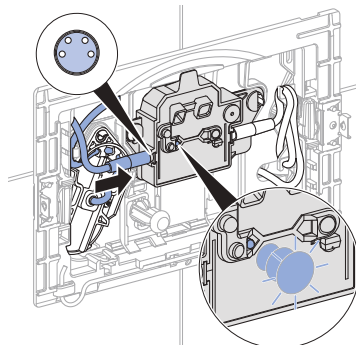
- 5** Поставете нови батерии.



- 6** Поставете капака на отделението за батерии.

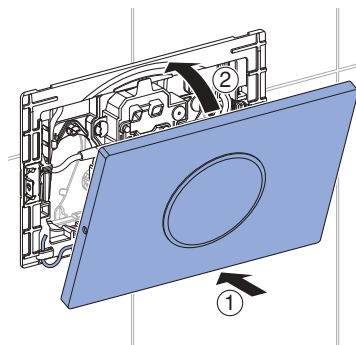


- 7** Свържете отново кабела на електрическото захранване към управлението.



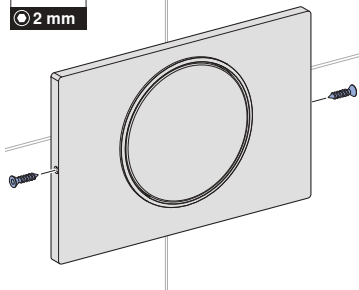
- ✓ Индикаторната светлина е включена.

- 8** Монтирайте командната платка.





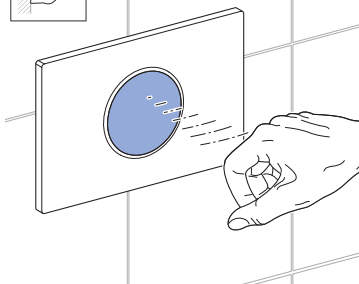
В случай че са налични, завийте винтовете от двете страни на командната платка.



Проверка на IR разпознаване при ръчно задействане на промиване



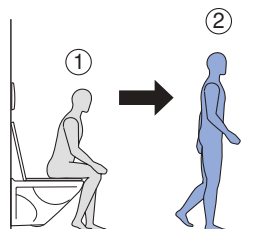
Дръжте ръката пред командната платка.



Проверка на IR разпознаване при автоматично задействане на промиване



Отстранете се от зоната на обхват за разпознаване на потребител.



Грижа и почистване

ВНИМАНИЕ

Повреди на повърхностите от агресивни и абразивни почистващи препарати

- ▶ Не използвайте почистващи препарати, които са абразивни или разяждащи, съдържат хлор или киселина.



За почистване Geberit препоръчва комплекта за почистване Geberit AquaClean (арт. № 242.547.00.1).

1

Почистете повърхностите с мека кърпа за поливане и течен, мек почистващ препарат.

2

Подсушете повърхностите с мека кърпа за поливане.

Управление на отпадъци

Съставки

Този продукт е в съответствие с изискванията на Директива 2011/65/EC (RoHS) (Ограничение за употребата на определени опасни вещества в електрическото и електронното оборудване).

Предаване за управление на отпадъци на старо електрическо и електронно оборудване



Съгласно Директива 2012/19/EC:2012-07-04 производителите на електронно оборудване са задължени да събират старо оборудване и да го предават професионално за управление на отпадъци. Символът показва, че продуктът не трябва да се предава за управление на отпадъци заедно с останалите отпадъци. Старо оборудване трябва да бъде предадено директно на Geberit с цел адекватно управление на отпадъци. Адреси на пунктове за събиране може да се получат при компетентния продавач на Geberit.

Pentru siguranța dumneavoastră

Grup țintă

Acest document se adresează operatorilor și utilizatorilor sistemului de comandă a spălării pentru WC Geberit cu clapetă de acționare Sigma10.

Scopul utilizării

Sistemul de comandă a spălării pentru WC Geberit cu clapetă de acționare Sigma10 este destinat declanșării spălării rezervorului încastrat Geberit Sigma.

Măsuri de siguranță

- Utilizarea, îngrijirea și lucrările întreținere pot fi efectuate de operator sau utilizator numai în măsura și după cum se descrie în aceste instrucțiuni de utilizare.
- Nu efectuați modificări sau instalații suplimentare la produs.
- În caz de deteriorare sau de defecțiune, nu reparați niciodată singuri.
- Reparațiile pot fi efectuate numai de un consultant tehnic și numai cu piese de schimb și accesorii originale.

Niveluri de avertizare și simboluri utilizate în aceste instrucțiuni

Niveluri de avertizare și simboluri

ATENȚIE

Indică un pericol care poate cauza pagube materiale, dacă nu este evitat.

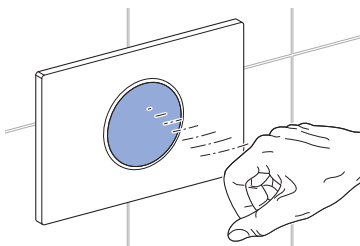


Atrage atenția asupra unei informații importante.

Funcționare

Utilizarea Geberit Sigma10

- ▶ Pentru declanșarea unei spălări, țineți mâna în raza de detecție (cca 15 cm) în fața clapetei de acționare. Clapeta de acționare nu trebuie atinsă. Pentru o spălare cu o cantitate mare de apă, țineți mâna cca 0,5–1 secunde în raza de detecție, iar pentru o spălare cu o cantitate mică de apă, cca 1–2 secunde.



Dezactivarea acționării automate a spălării

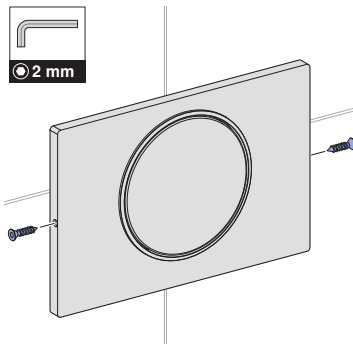
Acționarea automată presetată a spălării poate fi dezactivată în orice moment.

- i** Pentru activarea acționării automate a spălării, este valabilă aceeași succesiune de operațiuni ca la dezactivare. Activarea corectă a acționării automate a spălării este indicată acustic, prin intermediul a 5 semnale acustice simple.

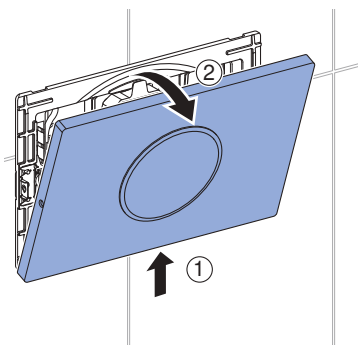
Premisă

- Sistemul de comandă al WC-ului este gata pentru o nouă utilizare.

- i** Desfaceți eventualele șuruburi din ambele părți ale clapetei de acționare.

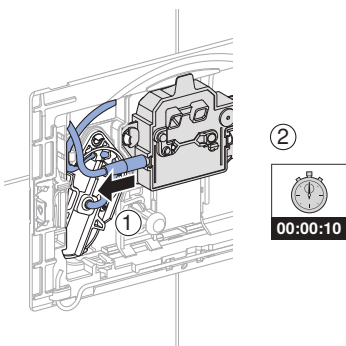


- 1** Demontați clapeta de acționare.

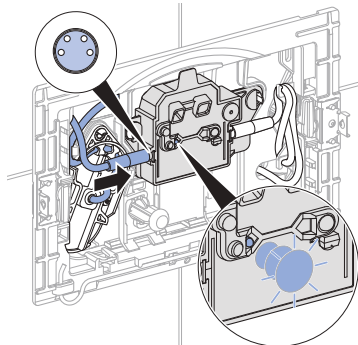


- i** Pentru o modificare corectă, trebuie efectuate etapele următoare într-un interval de 15 minute:

- 2** Scoateți cablul sursei de curent de la sistemul de comandă, timp de 10 secunde.

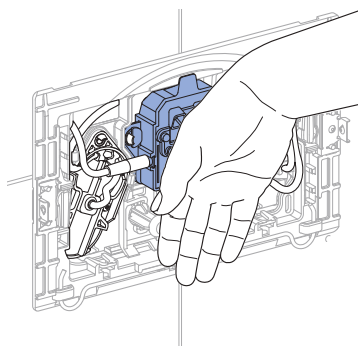


- 3** Conectați cablul de alimentare din nou la sistemul de comandă.



- ✓ Lampa de control de aprinde.

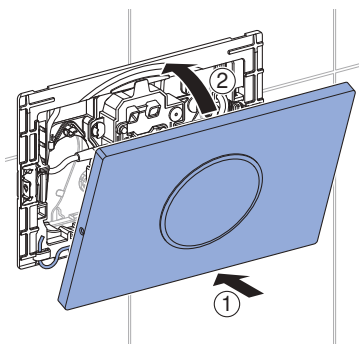
- 4** Țineți mâna la o distanță de 2–3 cm în fața senzorului.



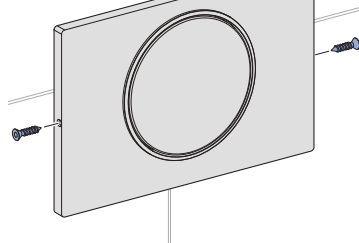
- ✓ Se declanșează un proces de spălare.
✓ După cca 20 de secunde, este semnalată acustic dezactivarea prin intermediul a 5 semnale acustice triple.

- 5** Retrageți din nou mâna.

6 Montați clapeta de acționare.



Înșurubați eventualele șuruburi în ambele părți ale clapetei de acționare.



Remediarea avariilor

Avarie	Cauză	Remediere
Spălări eronate (prea devreme, prea târziu, accidentale)	Fereastra de protecție a senzorului este murdară sau umedă	► Curățați sau uscați clapeta de acționare.
	Fereastra de protecție a senzorului este zgâriată	► Contactați un consultant tehnic.
Apa curge continuu în vasul de ceramică WC.	Eroare de software	► Întrerupeți pentru 10 secunde alimentarea de la sursa de curent (siguranța din locuință).
	Defecțiune tehnică	► Contactați un consultant tehnic.
Vasul de ceramică WC nu este spălat satisfăcător.	Volumele de spălare reglate incorect	► Contactați un consultant tehnic.
Spălarea nu poate fi declanșată.	Întrerupere a alimentării de la rețea	► Verificați sursa de curent (siguranța din locuință).
Spălarea nu poate fi declanșată. LED-ul din fereastra de protecție a senzorului clipește când un utilizator se află în raza de detecție a funcției de sesizare a utilizatorului.	Capacitate redusă a bateriei	► Înlocuiți bateriile.
Spălarea nu poate fi declanșată. LED-ul din fereastra de protecție a senzorului se aprinde când un utilizator se află în raza de detecție a funcției de sesizare a utilizatorului.	Bateriile sunt goale	► Înlocuiți bateriile.

Reguli de întreținere Sigma10

Dacă sursa de curent a sistemului de comandă a spălării pentru WC Geberit este asigurată cu baterii, acestea trebuie înlocuite după cca 2 ani.

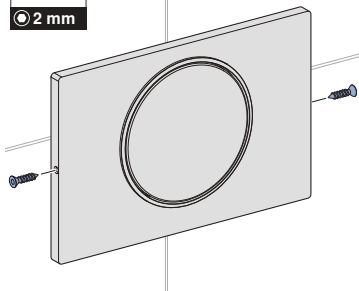
Înlocuirea bateriilor

Premisă

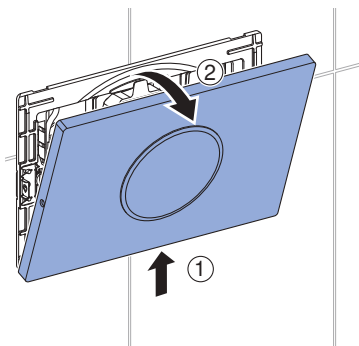
- 2 baterii de rezervă (tip 1,5 V Mono/D/ LR20/AM-1, recomandare: Varta Industrial sau Panasonic Powerline) sunt disponibile.
- Capacul WC-ului este închis.



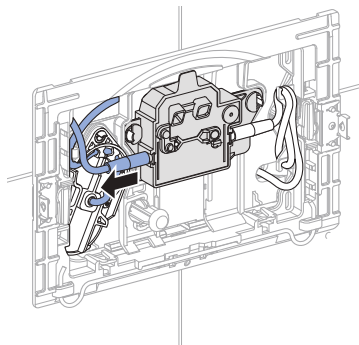
Desfaceți eventualele șuruburi din ambele părți ale clapetei de acționare.



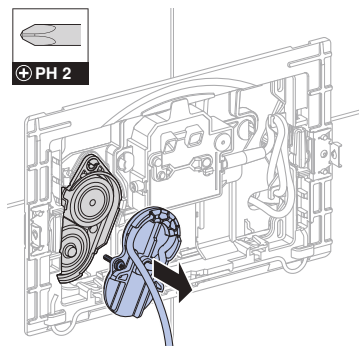
- 1 Demontați clapeta de acționare.



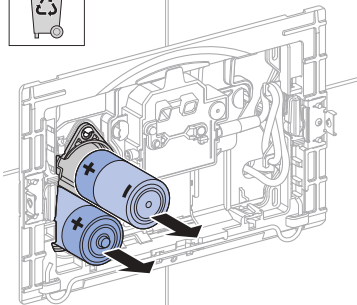
- 2 Scoateți cablul sursei de curent de la sistemul de comandă a spălării.



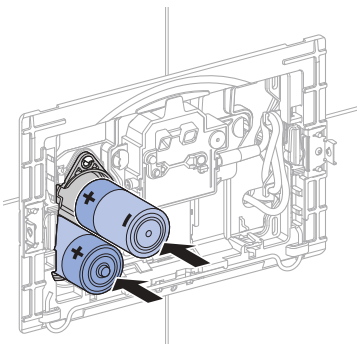
- 3 Scoateți capacul locașului pentru baterii.



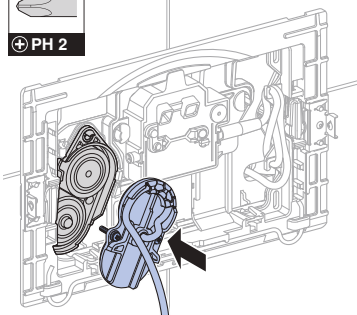
- 4** Scoateți bateriile și reciclați-le corect.



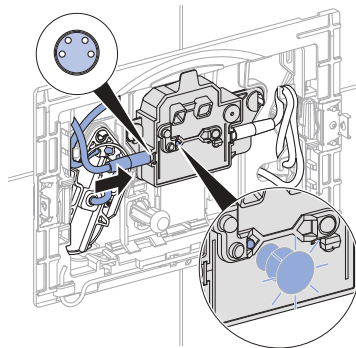
- 5** Introduceți bateriile noi.



- 6** Montați capacul locașului pentru baterii.

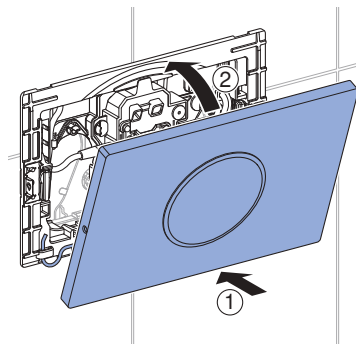


- 7** Conectați cablul sursei de curent din nou la sistemul de comandă a spălării.



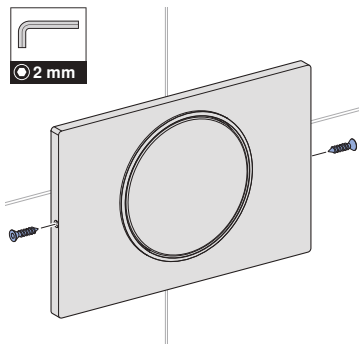
- ✓ Lampa de control de aprinde.

- 8** Montați clapeta de acționare.





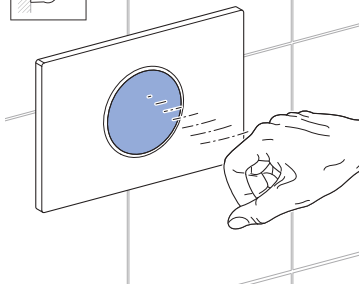
Înșurubați eventualele șuruburi în ambele părți ale clapetei de acționare.



Verificarea detecției în infra-roșu la acționarea manuală a spălării



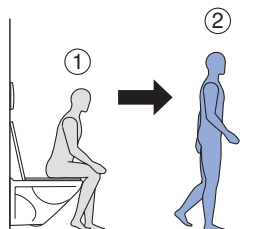
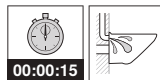
Țineți mâna în fața clapetei de acționare.



Verificarea detecției în infra-roșu la acționarea automată a spălării



Îndepărtați-vă de raza de detecție a funcției de sesizare a utilizatorului.



Îngrijire și curățare

ATENȚIE

Deteriorări ale suprafeței cauzate de agenți de curățare agresivi și abrazivi

- Nu utilizați niciun agent de curățare pe bază de clor sau acizi, sau care este abraziv sau coroziv.



Pentru curățare, Geberit recomandă setul de curățare Geberit AquaClean (cod art. 242.547.00.1).

1

Curățați suprafețele cu o lavetă moale și cu un agent de curățare lichid, neutru.

2

Ștergeți suprafețele cu o lavetă moale.

Reciclare

Substanțe componente

Acest produs corespunde cerințelor Directivei 2011/65/UE (RoHS) privind restricțiile de utilizare a anumitor substanțe periculoase în echipamentele electrice și electronice.

Reciclarea echipamentelor electrice și electronice vechi



■

În conformitate cu Directiva 2012/19/UE:04/07/2012 producătorii de echipamente electrice sunt obligați să preia echipamentele vechi și să le recicleze conform legislației. Simbolul indică faptul că nu este permisă reciclarea produsului împreună cu restul deșeurilor. Pentru o reciclare corectă a deșeurilor, echipamentele vechi trebuie să fie returnate direct către Geberit. Adresele la care echipamentele uzate pot fi returnate le puteți afla de la distribuitorii Geberit.

Για την ασφάλειά σας

Που απευθύνονται

Το έγγραφο αυτό απευθύνεται στους φορείς εκμετάλλευσης και τους χρήστες του συστήματος ελέγχου WC Geberit με πλακίδιο ενεργοποίησης Sigma10.

Ενδειγμένη χρήση

Το σύστημα ελέγχου WC Geberit με πλακίδιο ενεργοποίησης Sigma10 προορίζεται για την ενεργοποίηση απόπλυσης στο εντοιχισμένο καζανάκι Geberit Sigma.

Υποδείξεις ασφαλείας

- Ο χειρισμός, η φροντίδα και η συντήρηση επιτρέπεται να εκτελούνται από το φορέα εκμετάλλευσης ή το χρήστη μόνο στο βαθμό που περιγράφεται σε αυτό το εγχειρίδιο οδηγιών χειρισμού.
- Μην εκτελείτε μετατροπές ή πρόσθετες εγκαταστάσεις στο προϊόν.
- Αν υπάρχουν ενδείξεις ζημιάς ή ελαττώματος, μην πραγματοποιείτε μόνοι σας επισκευές.
- Οι επισκευές πρέπει να εκτελούνται μόνο με γνήσια ανταλλακτικά και εξαρτήματα από έναν ειδικευμένο τεχνικό.

Προειδοποιητικές βαθμίδες και σύμβολα του παρόντος εγχειριδίου

Προειδοποιητικές βαθμίδες και σύμβολα

ΠΡΟΣΟΧΗ

Επισημαίνει έναν κίνδυνο που μπορεί να οδηγήσει σε υλικές ζημιές, αν δεν αποφευχθεί.

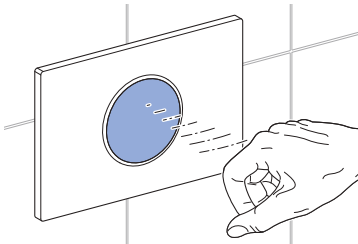


Επισημαίνει μια σημαντική πληροφορία.

Χειρισμός

Χρήση Geberit Sigma10

- ▶ Για να ενεργοποιηθεί η απόπλυση κρατήστε το χέρι σας μέσα στη γωνία ανίχνευσης (περ. 15 cm) μπροστά από το πλακίδιο ενεργοποίησης. Δεν πρέπει να αγγιχτεί το πλακίδιο ενεργοποίησης. Κρατήστε το χέρι σας στη γωνία ανίχνευσης για περ. 0,5–1 δευτερόλεπτο για μεγάλη απόπλυση και για περ. 1–2 δευτερόλεπτα για μικρή απόπλυση.



Απενεργοποίηση αυτόματης απόπλυσης

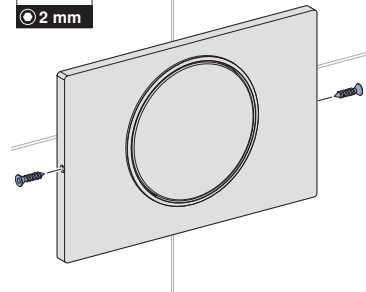
Η προρυθμισμένη αυτόματη απόπλυση μπορεί να απενεργοποιηθεί ανά πάσα στιγμή.

- i** Για την ενεργοποίηση της αυτόματης απόπλυσης ισχύει η ίδια διαδικασία με την απενεργοποίηση. Η επιτυχής ενεργοποίηση της αυτόματης απόπλυσης σηματοδοτείται ακουστικά με 5 μονούς ακουστικούς τόνους.

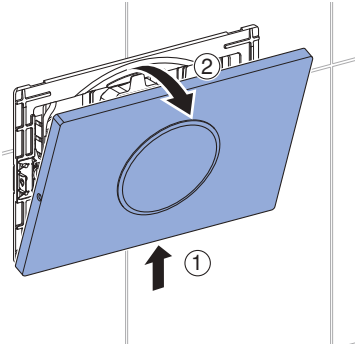
Προϋπόθεση

- Το σύστημα ελέγχου WC είναι έτοιμο για λειτουργία.

- i** Αν υπάρχουν, ξεβιδώστε τις βίδες και στις δύο πλευρές του πλακιδίου ενεργοποίησης.

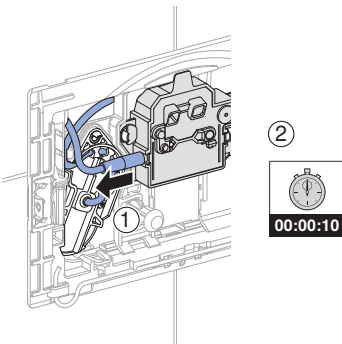


- 1** Αποσυναρμολογήστε το πλακίδιο ενεργοποίησης.

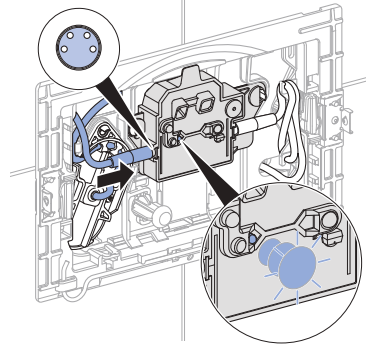


Για να πραγματοποιηθεί με επιτυχία η αλλαγή ρύθμισης πρέπει να εκτελεστούν τα παρακάτω βήματα εντός 15 λεπτών:

- 2** Αποσυνδέστε για 10 δευτερόλεπτα το καλώδιο της παροχή τάσης από τη μονάδα ελέγχου απόπλυσης ουρητηρίου.

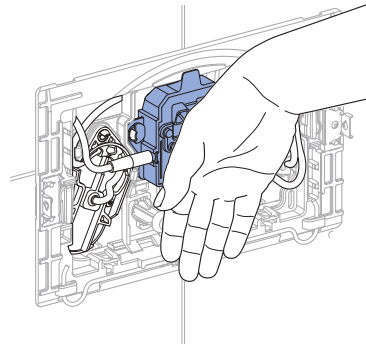


- 3** Συνδέστε πάλι το καλώδιο σύνδεσης δικτύου στη μονάδα ελέγχου απόπλυσης ουρητηρίου.



- ✓ Ανάβει η λυχνία ελέγχου.

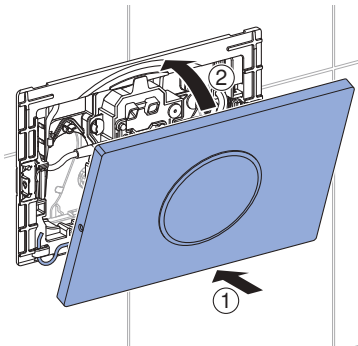
- 4** Κρατήστε το χέρι σε μια απόσταση 2–3 cm από τον αισθητήρα.



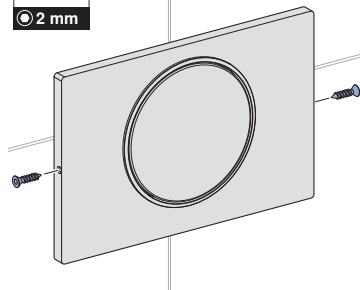
- ✓ Ενεργοποιείται μια διαδικασία πλύσης.
✓ Μετά από περ. 20 δευτερόλεπτα σηματοδοτείται ηχητικά η επιτυχημένη απενεργοποίηση με 5 τριπλούς ηχητικούς τόνους.

- 5** Απομακρύνετε ξανά το χέρι.

- 6** Τοποθετήστε το πλακίδιο ενεργοποίησης.



- i** Αν υπάρχουν, βιδώστε τις βίδες στις δύο πλευρές του πλακιδίου ενεργοποίησης.



Αντιμετώπιση βλαβών

Βλάβη	Αιτία	Αντιμετώπιση
Εσφαλμένες αποπλύσεις (πολύ νωρίς, πολύ αργά, αθέλητα)	Μάτι αισθητήρα λερωμένο ή υγρό	► Καθαρίστε ή στεγνώστε το πλακίδιο ενεργοποίησης.
	Μάτι αισθητήρα γρατζουνισμένο	► Επικοινωνήστε με ειδικευμένο τεχνικό.
Τρέχει συνεχώς νερό στην κεραμική λεκάνη του WC.	Σφάλμα λογισμικού	► Διακόψτε την παροχή τάσης (ασφάλεια της κατοικίας) για 10 δευτερόλεπτα.
	Τεχνικό ελάττωμα	► Επικοινωνήστε με ειδικευμένο τεχνικό.
Η απόπλυση της κεραμικής λεκάνης WC δεν είναι ικανοποιητική.	Λάθος ρυθμισμένες ποσότητες απόπλυσης	► Επικοινωνήστε με ειδικευμένο τεχνικό.
Η απόπλυση δεν μπορεί να ενεργοποιηθεί.	Έλλειψη τάσης	► Ελέγξτε την παροχή τάσης (ασφάλεια της κατοικίας).
Η απόπλυση δεν μπορεί να ενεργοποιηθεί. Η ενδεικτική λυχνία στο μάτι αισθητήρα αναβοβλίνει, όταν ένας χρήστης βρίσκεται στη γωνία ανίχνευσης χρήστη.	Χωρητικότητα μπαταριών χαμηλή	► Αντικαταστήστε τις μπαταρίες.
Η απόπλυση δεν μπορεί να ενεργοποιηθεί. Η ενδεικτική λυχνία στο μάτι αισθητήρα ανάβει, όταν ένας χρήστης βρίσκεται στη γωνία ανίχνευσης χρήστη.	Μπαταρίες άδειες	► Αντικαταστήστε τις μπαταρίες.

Επισκευή

Κανόνες συντήρησης Sigma10

Αν η παροχή τάσης στο σύστημα ελέγχου WC Geberit πραγματοποιείται μέσω μπαταριών, θα πρέπει αυτές να αντικαθίστανται μετά από περ. 2 χρόνια.

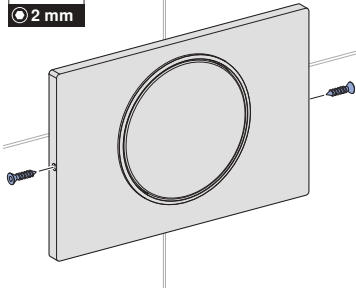
Αλλαγή μπαταριών

Προϋπόθεση

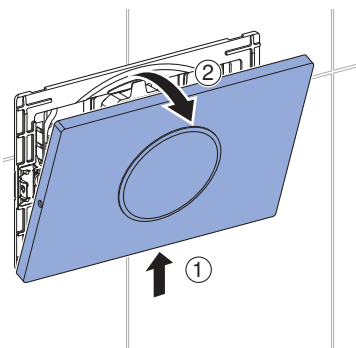
- 2 ανταλλακτικές μπαταρίες (τύπου 1,5 V Μονο/D/LR20/AM-1, σύσταση: Varta Industrial ή Panasonic Powerline) είναι διαθέσιμες.
- Καπάκι WC είναι κλειστό.



Αν υπάρχουν, ξεβιδώστε τις βίδες και στις δύο πλευρές του πλακιδίου ενεργοποίησης.

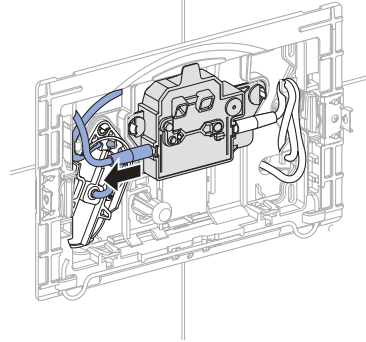


- 1 Αποσυναρμολογήστε το πλακίδιο ενεργοποίησης.



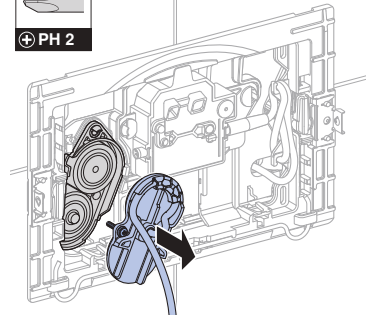
2

Αποσυνδέστε το καλώδιο της παροχής τάσης από το σύστημα ελέγχου.

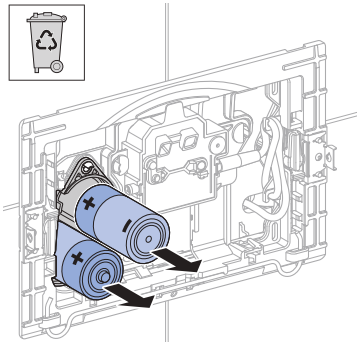


3

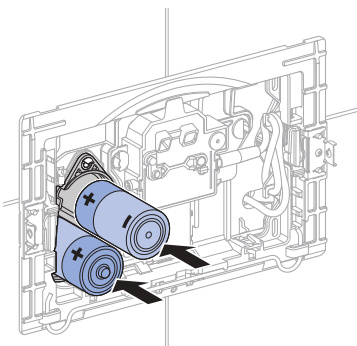
Αφαιρέστε το καπάκι της θήκης μπαταριών.



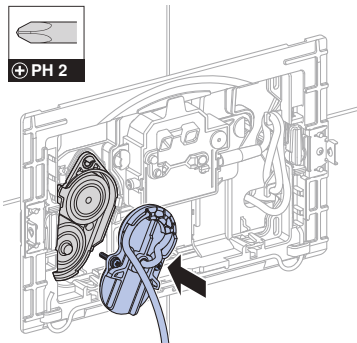
- 4** Αφαιρέστε τις μπαταρίες και δώστε τις για ανακύκλωση.



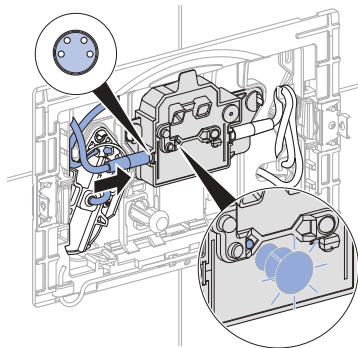
- 5** Τοποθετήστε καινούργιες μπαταρίες.



- 6** Τοποθετήστε το καπάκι της θήκης μπαταριών.

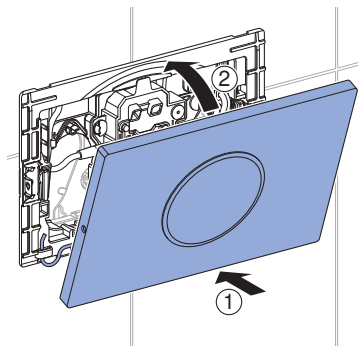


- 7** Συνδέστε πάλι το καλώδιο της παροχής τάσης στο σύστημα ελέγχου.



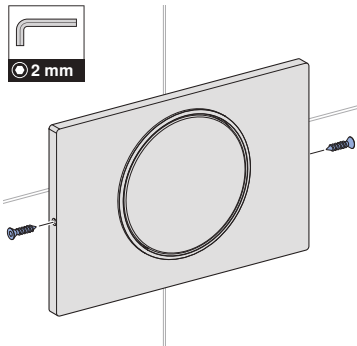
- ✓ Ανάβει η λυχνία ελέγχου.

- 8** Τοποθετήστε το πλακίδιο ενεργοποίησης.



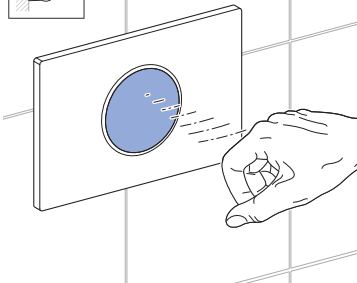


Αν υπάρχουν, βιδώστε τις βίδες στις δύο πλευρές του πλακιδίου ενεργοποίησης.



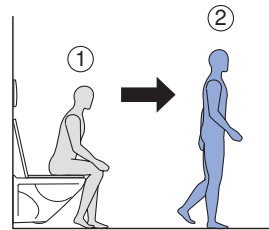
Έλεγχος υπέρυθρης αναγνώρισης χρήστη στη χειροκίνητη ενεργοποίηση απόπλυσης

- ▶ Κρατήστε το χέρι μπροστά από το πλακίδιο ενεργοποίησης.



Έλεγχος υπέρυθρης αναγνώρισης χρήστη στην αυτόματη ενεργοποίηση απόπλυσης

- ▶ Απομακρυνθείτε από τη γωνία ανίχνευσης χρήστη.



Φροντίδα και καθαρισμός

ΠΡΟΣΟΧΗ

Ζημιές στην επιφάνεια από σκληρά μέσα καθαρισμού και μέσα καθαρισμού με τριβή

- ▶ Μην χρησιμοποιείτε χλωριούχα, όξινα, λειαντικά ή διαβρωτικά μέσα καθαρισμού.



Για τον καθαρισμό η Geberit συνιστά το σετ καθαρισμού Geberit AquaClean (κωδικός 242.547.00.1).

- 1 Καθαρίστε τις επιφάνειες με ένα μαλακό ύφασμα και ένα ρευστό, ήπιο μέσο καθαρισμού.
- 2 Σκουπίστε τις επιφάνειες με ένα μαλακό ύφασμα για να στεγνώσει.

Απόρριψη

Συστατικές ουσίες

Αυτό το προϊόν συμμορφώνεται με τις απαιτήσεις της Οδηγίας 2011/65/ΕΕ (RoHS) (περιορισμός της χρήσης ορισμένων επικίνδυνων ουσιών σε είδη ηλεκτρικού και ηλεκτρονικού εξοπλισμού).

Απόρριψη αποβλήτων ηλεκτρικού και ηλεκτρονικού εξοπλισμού



Οι κατασκευαστές ηλεκτρικών συσκευών είναι υποχρεωμένοι σύμφωνα με την Οδηγία 2012/19/ΕΕ (ΑΗΗΕ-II) να παίρνουν πίσω τις αχρηστευμένες συσκευές και να τις απορρίπτουν επαγγελματικά. Το σύμβολο δηλώνει ότι αυτό το προϊόν δεν επιτρέπεται να απορριφθεί μαζί με κοινά οικιακά απορρίμματα. Οι αχρηστευμένες συσκευές να παραδίνονται για επαγγελματική απόρριψη απευθείας στην Geberit. Τις διευθύνσεις των κέντρων αποδοχής μπορείτε να τις πληροφορηθείτε από την αρμόδια εταιρεία διάθεσης-πώλησης της Geberit.

Kendi güvenliđiniz için

Hedef grup

Bu belge, Geberit kumanda kapaklı Sigma10 tuvalet deřarj sistemi operatörlerine ve kullanıcılarına yöneliktir.

Amacına uygun kullanım

Geberit kumanda kapaklı Sigma10 tuvalet deřarj sistemi, Geberit Sigma gömme rezervuarında deřarj tetikleme için tasarlanmıřtır.

Güvenlik bilgileri

- Kullanım, temizlik ve bakım, operatör veya kullanıcı tarafından yalnızca bu kullanım kılavuzunda tanımlandığı gibi gerçekleştirilebilir.
- Üründe deđişiklik ya da ek kurulum yapmayın.
- Hasar veya arıza durumlarına yönelik belirtiler söz konusu olduğunda asla kendiniz tamir etmeyin.
- Tamir işleri yalnızca, orijinal yedek parçalar ve aksesuarlar kullanılarak bir uzman tarafından yapılmalıdır.

Bu kılavuzdaki uyarı kademeleri ve semboller

Uyarı kademeleri ve semboller

DİKKAT

Kaçınılmadığı takdirde maddi hasara neden olabilecek bir tehlikeye işaret eder.

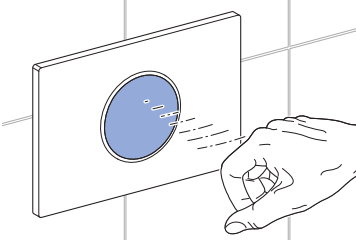


Önemli bir bilgiyi belirtir.

Kullanım

Geberit Sigma10'un kullanımı

- ▶ Deşarjı tetiklemek için elinizi kumanda kapağının önünde algılama alanına (yakl. 15 cm) tutun. Kumanda kapağına dokunulmamalıdır. Büyük bir deşarj için elinizi yakl. 0,5–1 saniye, küçük bir deşarj için ise yakl. 1–2 saniye boyunca algılama alanına tutun.



Otomatik deşarj tetiklemenin devre dışı bırakılması

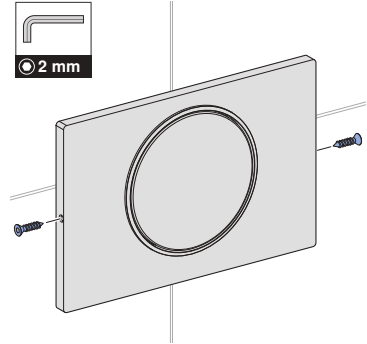
Önceden ayarlanan otomatik deşarj tetikleme, istenildiği zaman devre dışı bırakılabilir.

- i** Otomatik deşarj tetiklemeyi etkinleştirmek için devre dışı bırakma işleminde uygulanan aynı adımları tekrarlayın. Otomatik deşarj tetiklemesinin başarılı şekilde etkinleştirilmesi, sesli olarak 5 münferit ses ile bildirilir.

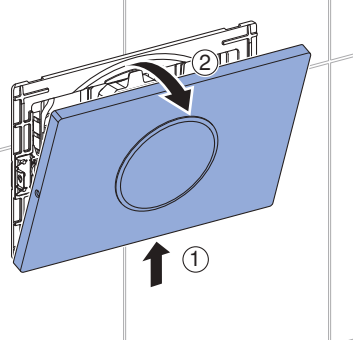
Koşul

- Tuvalet deşarj kontrolü kullanıma hazır durumdadır.

- i** Mevcut ise, kumanda kapağının her iki yanındaki vidaları sökün.

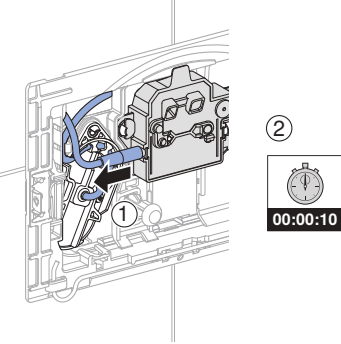


- 1 Kumanda kapağını sökün.

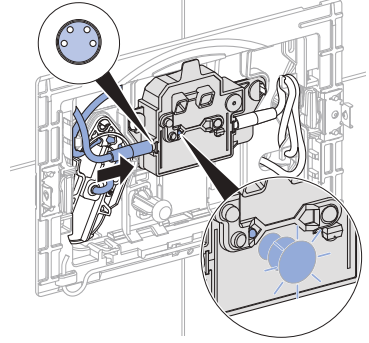


- i** Başarılı bir ayar değişikliği için aşağıda belirtilen adımlar 15 dakika içerisinde gerçekleştirilmelidir:

- 2 Güç ünitesi kablosunu pisuvar deşarj kontrolünden 10 saniyeliğine çıkarın.

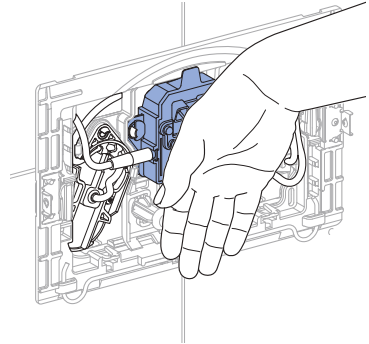


- 3 Elektrik kablosunu tekrar pisuvar deşarj kontrolüne bağlayın.



- ✓ Kontrol lambası yanıyor.

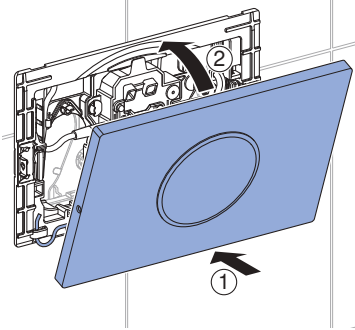
- 4 Elinizi sensörün önünde 2-3 cm'lik bir mesafede tutun.



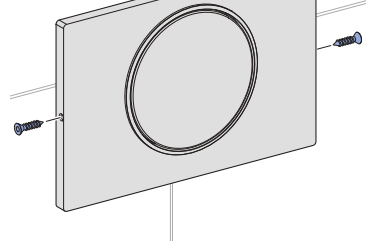
- ✓ Bir deşarj işlemi başlatılır.
✓ 20 saniye sonra, devre dışı bırakıldığı sesli olarak 5 üçlü ses ile bildirilir.

- 5 Elinizi çekin.

6 Kumanda kapağını monte edin.



Mevcut ise, kumanda kapağının her iki yanındaki vidaları yerine geçirin.



Arızaların giderilmesi

Arıza	Sebeup	Arızanın giderilmesi
Hatalı deşarjlar (erken, geç, istem dışı)	Sensör camı kirli veya ıslak	► Kumanda kapağını temizleyin veya kurulaşın.
	Sensör camı çizilmiş	► Uzmana ulaşın.
Klozet seramiğine sürekli su akıyor.	Yazılım arızası	► Güç ünitesini (evin sigortasını) 10 saniyeliliğine kapatın.
	Teknik arıza	► Uzmana ulaşın.
Klozet seramiğinin yıkanması yeterli değil.	Temizleme suyu miktarları yanlış ayarlanmış	► Uzmana ulaşın.
Deşarj tetiklenemiyor.	Elektrik kesintisi	► Güç ünitesini (evin sigortasını) kontrol edin.
Deşarj tetiklenemiyor. Kullanıcı tanıma algılama alanında bir kullanıcı varsa sensör camındaki LED yanıp söner.	Pil kapasitesi düşük	► Pilleri deęiştirin.
Deşarj tetiklenemiyor. Kullanıcı tanıma algılama alanında bir kullanıcı varsa sensör camındaki LED yanar.	Piller boş	► Pilleri deęiştirin.

Sigma10 bakım kuralları

Eğer Geberit tuvalet deşarj sisteminin güç ünitesi pille çalışıyorsa, bu piller yakl. 2 yıl sonra değiştirilmelidir.

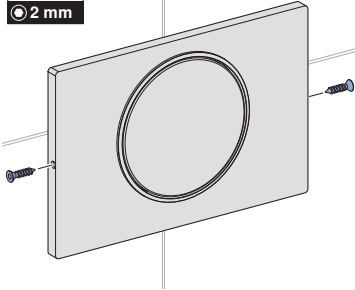
Pillerin değiştirilmesi

Koşul

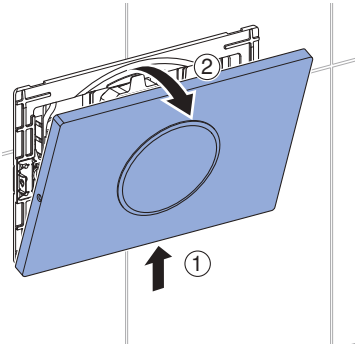
- 2 yedek pil (Tip 1,5 V Mono/D/LR20/AM-1, önerilen: Varta Industrial veya Panasonic Powerline) kullanıma hazırdır.
- Klozet kapağı kapalı.



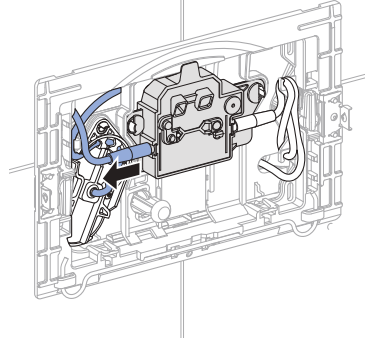
Mevcut ise, kumanda kapağının her iki yanındaki vidaları sökün.



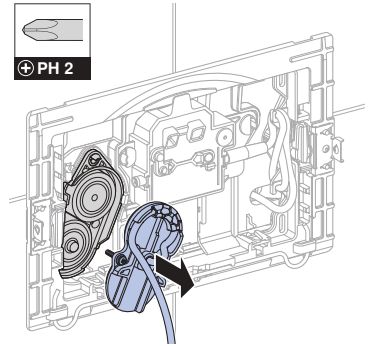
1 Kumanda kapağını sökün.



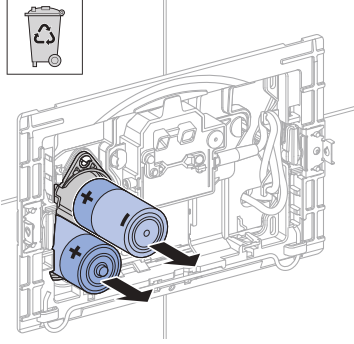
2 Güç ünitesi kablosunu pisuvar deşarj kontrolünden çıkarın.



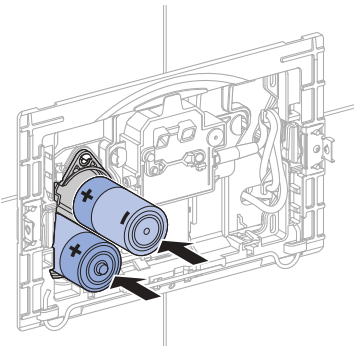
3 Pil bölmesinin klozet kapağını çıkarın.



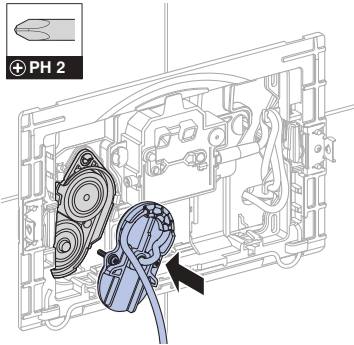
- 4 Pilleri çıkarın ve usulüne göre bertaraf edin.



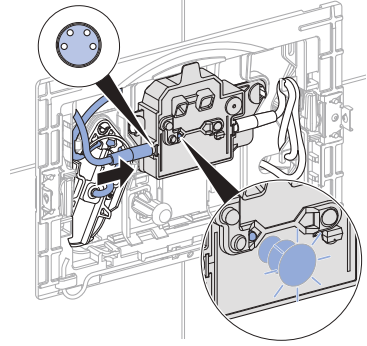
- 5 Yeni pilleri yerleştirin.



- 6 Pil bölmesinin klozet kapağını monte edin.

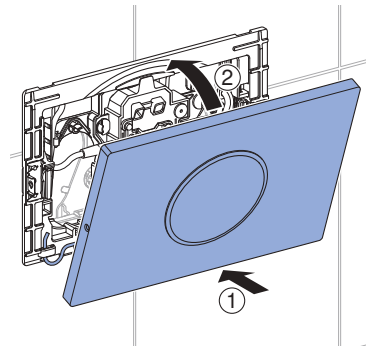


- 7 Güç ünitesinin kablosunu tekrar pisuvar deşarj kontrolüne bağlayın.

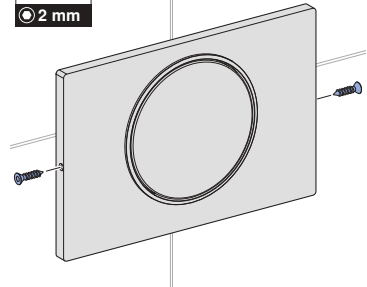


- ✓ Kontrol lambası yanıyor.

- 8 Kumanda kapağını monte edin.

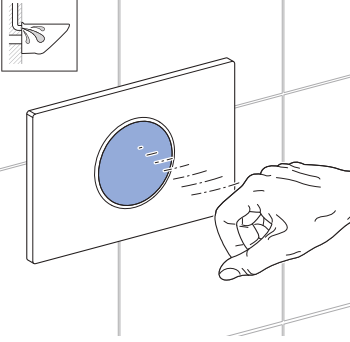


- i** Mevcut ise, kumanda kapağının her iki yanındaki vidaları yerine geçirin.



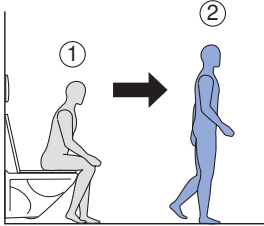
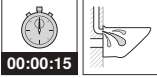
Manuel deşarj tetiklemede infrared kullanıcı algılamasının kontrol edilmesi

- ▶ Elinizi kumanda kapağının önüne tutun.



Otomatik deşarj tetiklemede infrared kullanıcı algılamasının kontrol edilmesi

- ▶ Kullanıcı algılamanın algılama alanından uzaklaşın.



Temizlik ve bakım

DİKKAT

Agresif ve aşındırıcı temizlik maddeleri nedeniyle yüzey hasarları

- ▶ Klor veya asit içeren, ovmaya yarayan veya tahriş edici temizlik maddeleri kullanmayınız.

- i** Temizlemeyle ilgili olarak Geberit, Geberit AquaClean temizlik seti önerilir (ürün no 242.547.00.1).

- 1 Yüzeyleri yumuşak bir bez ve yumuşak bir sıvı temizlik maddesiyle temizleyin.
- 2 Yüzeyleri yumuşak bir bezle kurulayın.

Bertaraf

İçindeki maddeler

Bu ürün, 2011/65/AB (RoHS) (elektrikli ve elektronik cihazlarda belirli tehlikeli maddelerin kullanılmasının sınırlandırılması) direktifinin standartlarına uygundur.

Elektrikli ve elektronik eski aletlerin bertaraf edilmesi



Eski elektrikli ve elektronik cihazlar ile ilgili yönerge 2012/19/AB:4.07.2012 uyarınca, elektrikli alet üreticileri, eski aletleri geri almak ve profesyonel olarak bertaraf etmekle yükümlüdür. Sembol, ürünün artık çöplerle birlikte bertaraf edilemeyeceğini ifade etmektedir. Eski aletler, uzmanca bertaraf edilmek üzere doğrudan Geberit'e geri verilecektir. Teslim alma yerleri yetkili Geberit satış kuruluşundan öğrenilebilir.

Для Вашей безопасности

Целевая аудитория

Данный документ предназначен для владельцев и пользователей системы управления смывом Geberit со смывной клавишей Sigma10.

Использование по назначению

Система управления смывом Geberit со смывной клавишей Sigma10 предназначена для пуска смыва в смывных бачках скрытого монтажа Geberit Sigma.

Указания по технике безопасности

- Использование, уход и техобслуживание, выполняемые владельцем или пользователем, разрешены только в объеме, описанном в данном руководстве по обслуживанию.
- Запрещено вносить изменения в конструкцию изделия или выполнять установку дополнительных приборов.
- При наличии признаков повреждения или поломки не выполнять ремонт самостоятельно.
- Ремонтные работы разрешено выполнять только квалифицированному персоналу с использованием оригинальных запасных частей и комплектующих.

Уровни предупреждения и символы в данном руководстве

Уровни предупреждения и символы

ВНИМАНИЕ

Обозначает опасность, которая, если ее не устранить, может привести к нанесению материального ущерба.

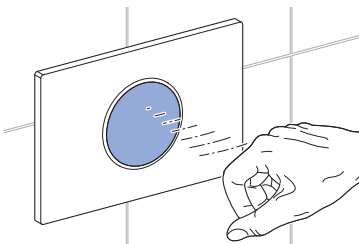


Указывает на важную информацию.

Обслуживание

Правила пользования смывной клавишей Geberit Sigma10

- ▶ Для активации смыва поместить руку в область распознавания перед смывной клавишей (примерно 15 см). К смывной клавише прикасаться не нужно. Для активации большого объема смыва удерживать руку в области распознавания 0,5–1 секунды, для малого объема смыва — 1–2 секунды.



Деактивация автоматического смыва

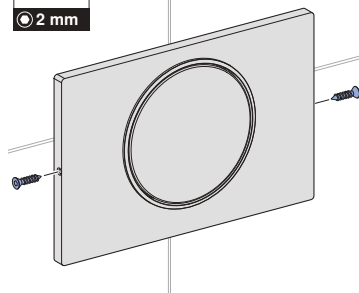
Предварительно настроенный автоматический смыв можно дезактивировать в любой момент.

- i** Активация автоматического смыва выполняется точно также, как дезактивация. При успешной активации автоматического смыва звучат 5 одиночных звуковых сигналов.

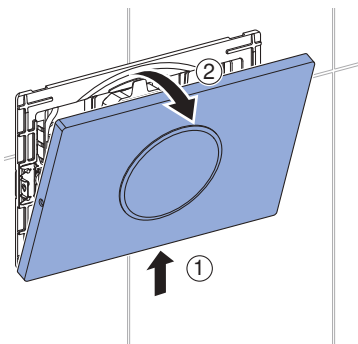
Необходимое условие

- Система управления смывом готова к эксплуатации.

- i** Открутить винты с обеих сторон смывной клавиши, если имеются.

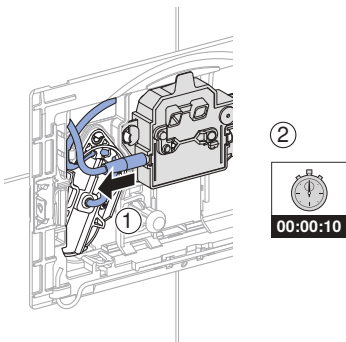


- 1** Демонтировать смывную клавишу.

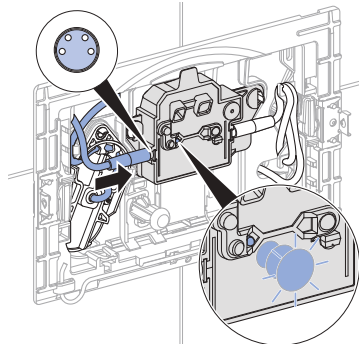


- i** Для успешной перенастройки следующие действия необходимо выполнить в течение 15 минут:

- 2** Отсоединить кабель электропитания на 10 секунд от системы управления.

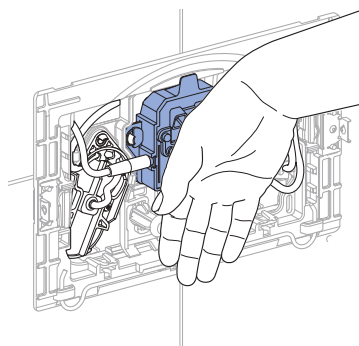


- 3** Снова подсоединить кабель питания к системе управления.



- ✓ Загорится контрольная лампа.

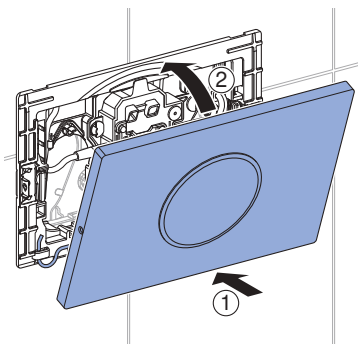
- 4** Держать руку перед датчиком на расстоянии 2–3 см.



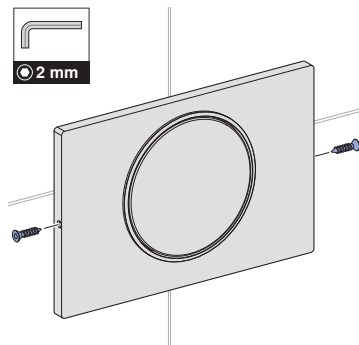
- ✓ Активируется смыв.
✓ Приблизительно через 20 секунд в подтверждение успешной деактивации прозвучат 5 тройных сигналов.

- 5** Убрать руку.

6 Смонтировать смывную клавишу.



i Вкрутить винты с обеих сторон смывной клавиши, если имеются.



Устранение неисправностей

Неисправность	Причина	Устранение
Ошибки заедывания смыва (слишком рано/поздно, непреднамеренно)	Окошко датчика загрязнено или мокрое	▶ Очистить или высушить смывную клавишу.
	Царапины на окошке датчика	▶ Обратиться к квалифицированному персоналу.
В керамический унитаз постоянно стекает вода.	Сбой программного обеспечения	▶ Отключить электропитание (предохранительный выключатель) на 10 секунд.
	Техническая неисправность	▶ Обратиться к квалифицированному персоналу.
Неудовлетворительная промывка керамического унитаза.	Неправильно отрегулированы объемы смыва	▶ Обратиться к квалифицированному персоналу.
Не срабатывает смыв.	Отключение сетевого питания	▶ Проверить электропитание (предохранительный выключатель).
Не срабатывает смыв. Светодиод в окошке датчика мигает, когда пользователь находится в диапазоне распознавания.	Низкий заряд батарей	▶ Заменить батареи.
Не срабатывает смыв. Светодиод в окошке датчика горит, когда пользователь находится в диапазоне распознавания.	Разрядились батареи	▶ Заменить батареи.

Техническое обслуживание

Правила ухода за смывной клавишей Sigma10

Если электропитание системы управления смывом Geberit осуществляется с помощью батарей, они подлежат замене примерно каждые 2 года.

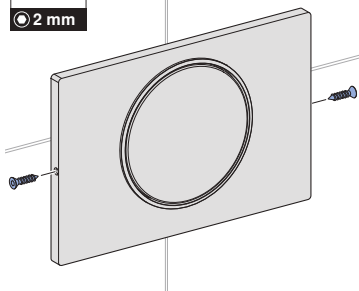
Замена батарей

Необходимое условие

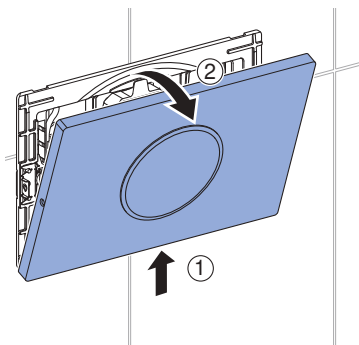
- Приготовлены 2 сменные батареи (тип 1,5 В Mono/D/LR20/AM-1, рекомендуемые: Varta Industrial или Panasonic Powerline).
- Крышка унитаза закрыта.



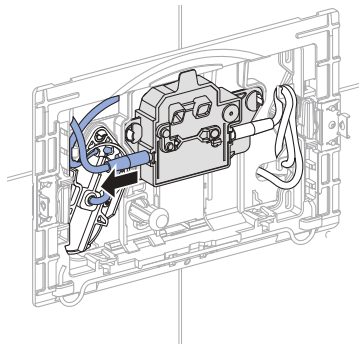
Открутить винты с обеих сторон смывной клавиши, если имеются.



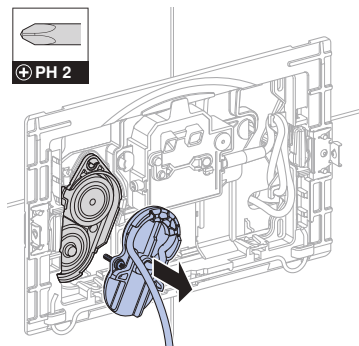
- 1 Демонтировать смывную клавишу.



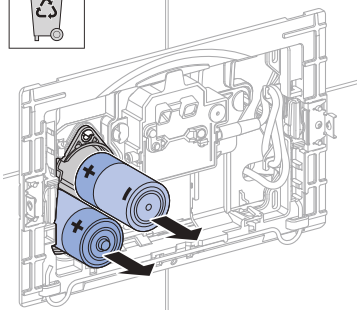
- 2 Отсоединить кабель электропитания от системы управления.



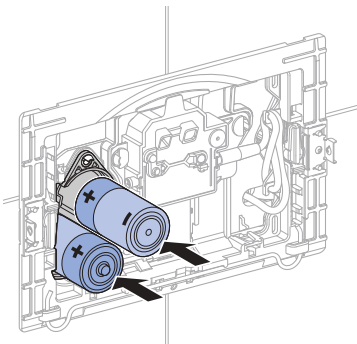
- 3 Снять крышку батарейного отсека.



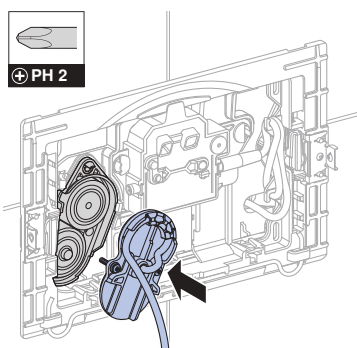
- 4** Извлечь батареи и утилизировать надлежащим образом.



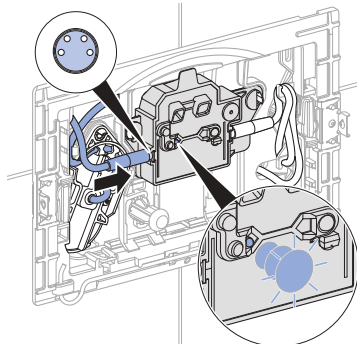
- 5** Вставить новые батареи.



- 6** Установить крышку батарейного отсека.

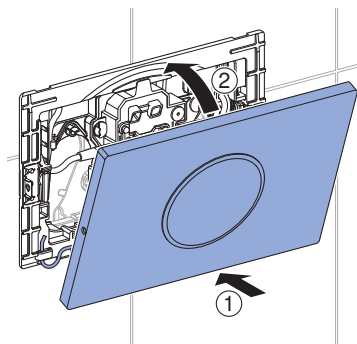


- 7** Подключить кабель электропитания к системе управления.

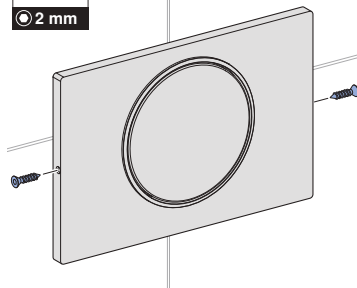


- ✓ Загорится контрольная лампа.

- 8** Смонтировать съемную клавишу.

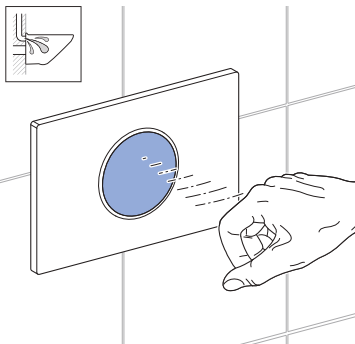


- Вкрутить винты с обеих сторон съемной клавиши, если имеются.



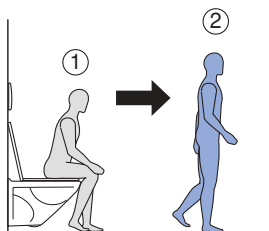
Проверка инфракрасного датчика присутствия пользователя при ручной активации смыва

- ▶ Поднести руку к смывной клавише.



Проверка инфракрасного датчика присутствия пользователя при автоматической активации смыва

- ▶ Покинуть диапазон распознавания пользователя.



Уход и очистка

ВНИМАНИЕ

Риск повреждения поверхности в результате воздействия агрессивных и абразивных чистящих средств

- ▶ Не используйте чистящие средства, содержащие хлор, кислоту и являющиеся абразивными или же едкими.



Для очистки компания Geberit рекомендует использовать комплект для чистки Geberit AquaClean (арт. № 242.547.00.1).

1

Очистить поверхности мягкой тканью с жидким неагрессивным чистящим средством.

2

Насухо протереть поверхности мягкой тканью.

Утилизация

Компоненты

Данное изделие соответствует требованиям Директивы 2011/65/ЕС по ограничению использования токсичных веществ в электрических и электронных устройствах (Restriction of Hazardous Substances – RoHS).

Утилизация старого электрического и электронного оборудования



Следуя требованиям Директивы 2012/19/ЕС:2012-07-04, производители электрического оборудования обязаны принимать старое оборудование и утилизировать его надлежащим образом. Данный символ указывает на то, что изделие не может быть утилизировано вместе с другими отходами. Для технически правильной утилизации старое оборудование следует возвращать непосредственно компании Geberit. Адреса пунктов приема можно узнать у официальных распространителей продукции компании Geberit.

为了您的安全

适用对象

本文献针对 Geberit 坐便器控制器（带有 Sigma10 操作板）的营运商和使用者。

规定的用途

Geberit 坐便器控制器（带有 Sigma10 操作板）专用于触发 Geberit Sigma 暗线冲洗箱的冲水过程。

安全提示

- 只允许营运商或使用者按照本操作指导手册中的说明进行操作、保养和维护。
- 不得更改产品或在其上加装任何部件。
- 如发现有损坏或故障的迹象，请勿擅自维修。
- 只允许专业技术人员用原装备件和配件执行维修工作。

本指导手册中的警告等级和标记

警告等级和标记

注意

表示若不加以避免则可能导致财产损失的危险。

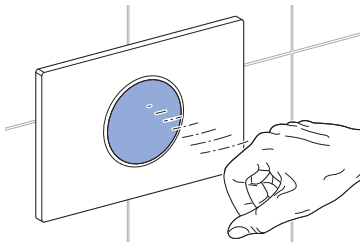


提醒注意重要信息。

操作

Geberit Sigma10 使用

- ▶ 如要触发冲水，要将手保持在操作板前的探测范围（约 15 cm）内。无需触摸操作板。需要大量冲水时，要将手保持在探测范围内约 0.5–1 分钟，需要少量冲水时，约 1–2 分钟。



禁用自动冲水触发器

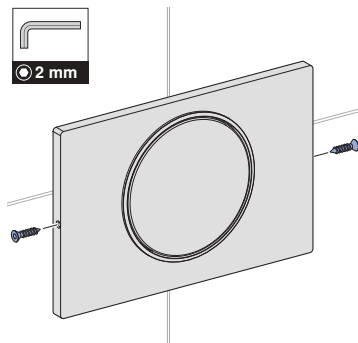
预设自动冲水触发器可随时被禁用。

- i** 激活自动冲水触发器的操作过程与禁用时的相同。自动冲水触发器成功激活后，将发出 5 个单声信号。

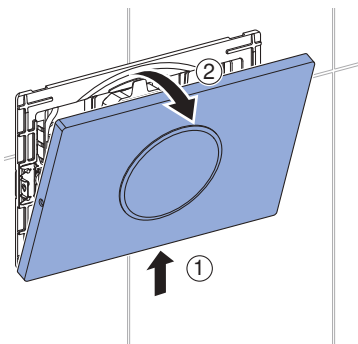
前提条件

- 坐便器控制器已处于待机状态。

- i** 如果有，松开操作板两侧上的螺栓。

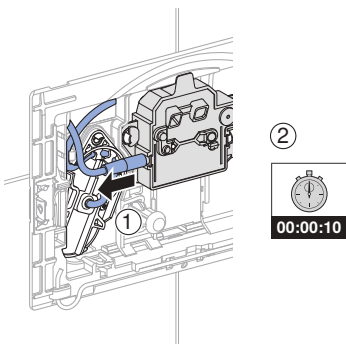


- 1 拆下操作板。

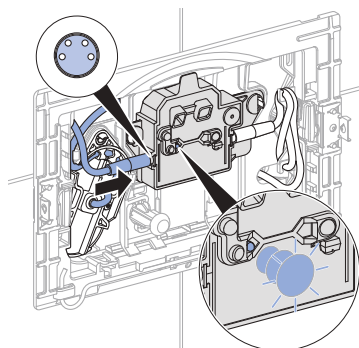


- i** 调整成功时，必须在 15 分钟以内执行以下几个步骤：

- 2 将电源电缆从控制器拔下 10 秒钟。

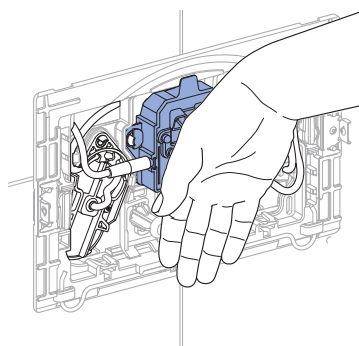


- 3 将电源电缆重新连接到控制器上。



- ✓ 控制灯亮起。

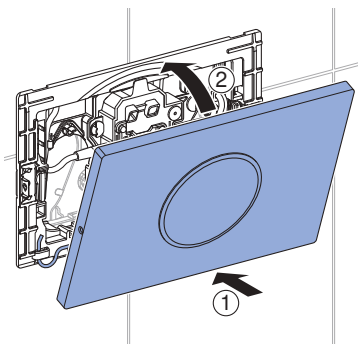
- 4 将手保持在传感器前 2-3 cm 的距离内。



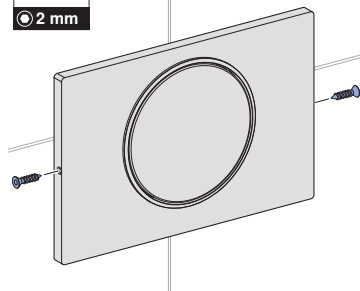
- ✓ 引发一次冲洗过程。
 ✓ 在约 20 秒钟后，发出 5 个三联声信号表示禁用成功。

- 5 再把手移开。

6 安装操作板。



如果有，旋入操作板两侧上的螺栓。



排除故障

故障	原因	排除
不当冲洗（过早、过迟、意外）	感应窗脏污或受潮	▶ 清洁或擦干操作板。
	感应窗被划伤	▶ 联系专业技术人员。
水不断流入陶瓷坐便器中。	软件故障	▶ 切断电源（住房内的保险丝）10 秒钟。
	技术故障	▶ 联系专业技术人员。
陶瓷坐便器的冲洗状况不令人满意。	冲水量设置错误	▶ 联系专业技术人员。
无法触发冲水功能。	供电故障	▶ 检查电源（住房内的保险丝）。
无法触发冲水功能。如果使用者处于“人体感应器”探测范围内，则感应窗中的 LED 灯闪烁。	电池电量较低	▶ 更换电池。
无法触发冲水功能。如果使用者处于“人体感应器”探测范围内，则感应窗中的 LED 灯亮起。	电池已没电	▶ 更换电池。

Sigma10 保养规则

如果 Geberit 坐便器控制器是通过电池供电的，则必须大约在 2 年后更换电池。

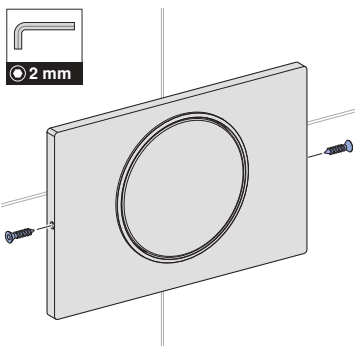
更换电池

前提条件

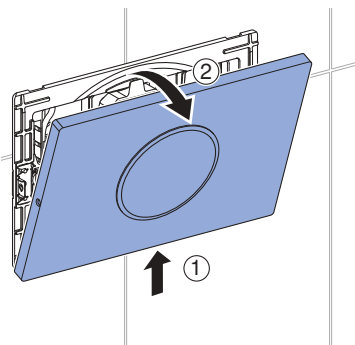
- 2 节备用电池（1.5 V Mono/D/LR20/AM-1 型，建议：Varta Industrial 或 Panasonic Powerline）已备好。
- 坐便盖已盖上。



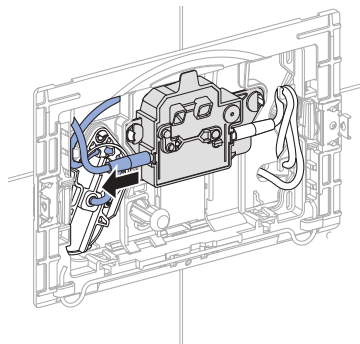
如果有，松开操作板两侧上的螺栓。



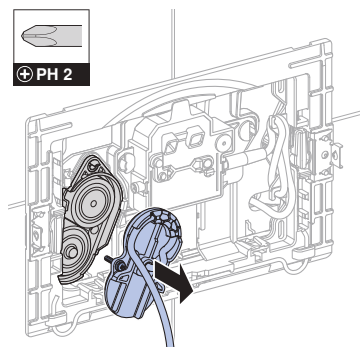
1 拆下操作板。



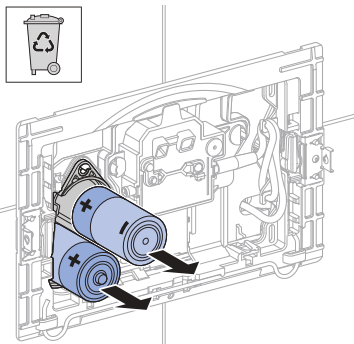
2 将电源电缆从控制器拔下。



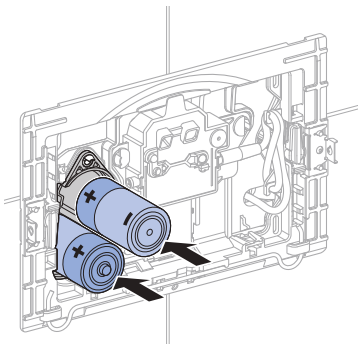
3 取下电池盒盖。



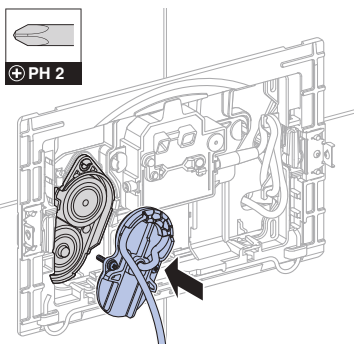
- 4 取出电池，然后对旧电池进行专业化废弃处理。



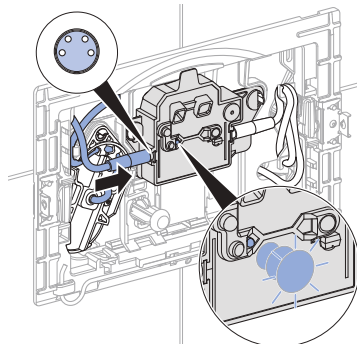
- 5 装入新电池。



- 6 装上电池盒盖。

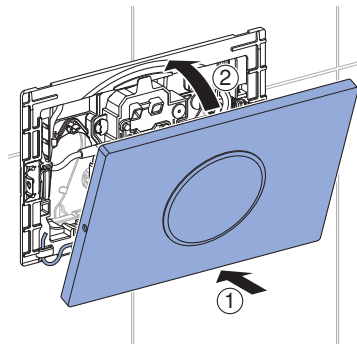


- 7 将电源电缆重新连接到控制器上。

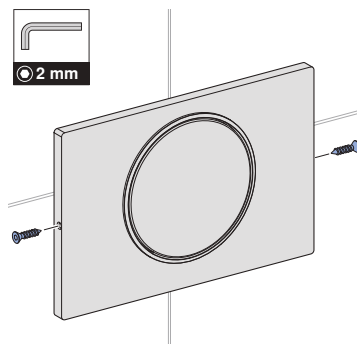


✓ 控制灯亮起。

- 8 安装操作板。

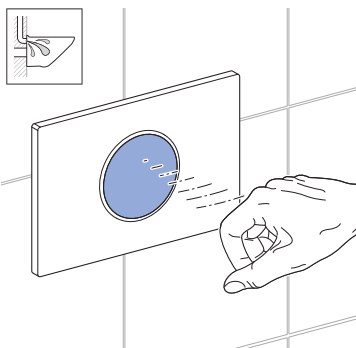


- i** 如果有，旋入操作板两侧上的螺栓。



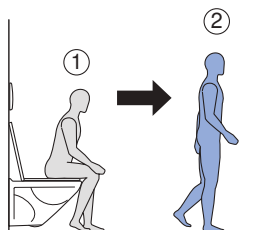
使用手动冲水触发器时，检查红外人体感应器

- ▶ 要将手放在操作板前面。



使用自动冲水触发器时，检查红外人体感应器

- ▶ 远离人体感应器的探测范围。



护理与清洁

注意

由于侵蚀性和磨蚀性清洁剂损坏表面

- ▶ 请勿使用含氯的或酸性的、磨蚀性或腐蚀性的清洁剂。



清洗时，Geberit 推荐使用 Geberit AquaClean 清洁套件（商品号 242.547.00.1）。

- 1 用一块软布蘸上中性清洁液清洁表面。
- 2 用一块软布擦干表面。

废弃处理

内容

本产品符合准则 2011/65/EU (RoHS) (对电气和电子设备中特定的危险物质的限制) 的要求。

处理废旧电气和电子设备



依照准则 2012/19/EC:2012-07-04 的规定，电气设备制造商有义务回收旧设备并进行专业化处理。该符号表示不得将本产品当做普通垃圾进行处理。应将旧设备直接寄回给 Geberit 作专业化处理。回收站地址可以向主管的 Geberit 销售公司查询。

من أجل سلامتك

المجموعة المستهدفة

هذا المستند موجه لجهات المشغلة والعملاء المستخدمين لنظام التحكم بالمرحاض Geberit المزود Sigma10.


الاستخدام المطابق للتعليمات

جهاز التحكم بالمرحاض Geberit المزود بلوحة التشغيل Sigma10 مخصص لإطلاق عملية الشطف الخاصة بالسيفون الداخلي Geberit Sigma.

إرشادات الأمان

- يُسمح للمُشغل أو المستخدم بإجراء عمليات التشغيل والصيانة بالمنتج و صيانة كما تم شرحه في تعليمات الاستخدام هذه.
- لا تقم بإجراء أية تغييرات أو تركيبات إضافية على المنتج.
- لا تقم أبدًا بالإصلاح بنفسك إذا كان هناك دليل على وجود تلف أو خلل.
- لا يُسمح بإجراء الإصلاحات اللازمة إلا على يد عامل فني متخصص وباستخدام قطع الغيار والملحقات التكميلية الأصلية.

مستويات التحذير والرموز في هذا الدليل

مستويات التحذير والرموز	
انتبه	
يميز وجود خطر يمكن أن يؤدي إلى أضرار بالمتعلقات ما لم يتم تجنبه.	
	
يدل على معلومة مهمة.	

إيقاف فعالية وظيفة الشطف الآلي

يمكن إيقاف فعالية وظيفة الشطف المسبق ألياً في ذلك الوقت.

لتفعيل وظيفة الشطف الآلي، ينطبق نفس الإجراء على إلغاء التفعيل. يمكن التعرف على نجاح تفعيل وظيفة الشطف الأوتوماتيكي من خلال إطلاق 5 نغمات صوتية بسيطة.

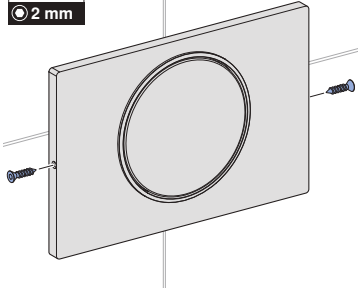


شروط

- جهاز التحكم بالمرحاض جاهز للاستخدام.



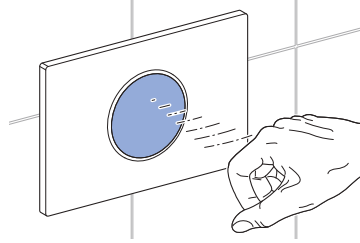
إذا كان موجوداً، فقم بفك المسامير على جانبي لوحة التشغيل.



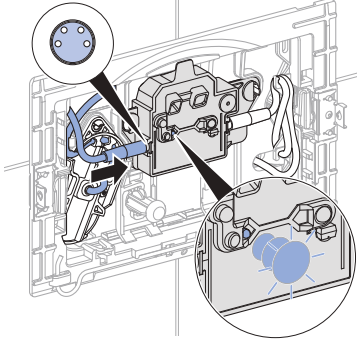
التشغيل

استخدام Geberit Sigma10

لتشغيل عملية الشطف، ضع يدك في نطاق الكشف (15 سم تقريباً) أمام لوحة التشغيل. يجب عدم لمس لوحة التشغيل. ضع يدك حوالي 0.5-1 ثانية في منطقة الكشف للحصول على عملية شطف كبيرة ولحوالي 1-2 ثانية للحصول على عملية شطف قصيرة.

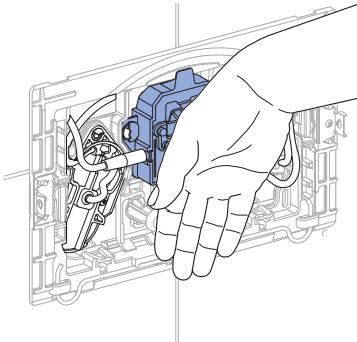


3 ثم وصله بنظام التحكم مرة أخرى.



← مصباح التحكم يضيء.

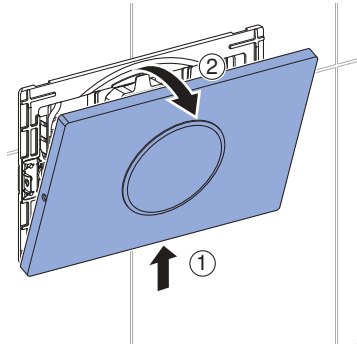
4 ضع يدك أمام المستشعر على مسافة 3-2 سم.



← يتم تشغيل عملية الشطف.
← بعد 20 ثانية تقريبًا يمكن التعرف على نجاح إيقاف التفعيل سمعيًا من خلال سماع 5 نغمات ثلاثية.

5 أبعد يدك مرة أخرى.

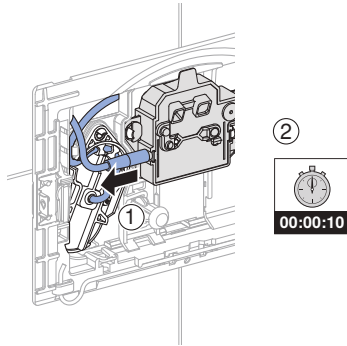
1 فك لوحة التشغيل.



i

لإجراء تحويل ناجح، يجب اتخاذ الخطوات التالية في غضون 15 دقيقة:

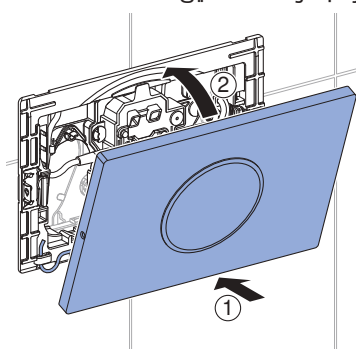
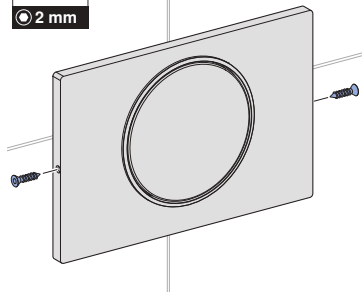
2 افصل كابل التيار الكهربائي عن نظام التحكم لمدة 10 ثوانٍ.



ركب لوحة التشغيل.



إذا كان موجودًا، فقم بربط المسامير على جانبي لوحة التشغيل.



التغلب على الأعطال

العطل	السبب	الإصلاح
اختلالات وظيفة الشطف (مبكر جدا، متأخر جدا، غير مقصود)	نافذة الحساس متسخة أو مبللة	◀ قم بتنظيف أو تجفيف لوحة التشغيل.
	نافذة الحساس بها خدوش	◀ قم بالاتصال بعامل فني متخصص.
استمرار سيلان الماء في مرحاض السيراميك.	خطأ بالبرنامج	◀ قطع التغذية الكهربائية (مصبر الشقة) لمدة 10 ثوان.
	عطل فني	◀ قم بالاتصال بعامل فني متخصص.
عملية الشطف بمرحاض السيراميك غير مرضية.	كميات مياه الشطف مضبوطة بشكل خاطئ	◀ قم بالاتصال بعامل فني متخصص.
لا يمكن تفعيل عملية الشطف.	انقطاع الشبكة الكهربائية	◀ فحص وصلات الإمداد بالتيار الكهربائي (فيوزات الشقة).
لا يمكن تفعيل عملية الشطف. تصدر لمبة LED في نافذة الحساس ومضات، عند وجود المستخدم في نطاق كشف المستخدم.	قدرة البطارية منخفضة	◀ استبدل البطارية.
لا يمكن تفعيل عملية الشطف. تصدر لمبة LED في نافذة الحساس ومضات، عند وجود المستخدم في نطاق كشف المستخدم.	البطاريات فارغة	◀ استبدل البطارية.

قواعد صيانة Sigma10

في حالة إتاحة التيار الكهربائي لنظام التحكم بالمرحاض عن طريق البطاريات، فيجب استبدالها بعد عامين تقريبًا.

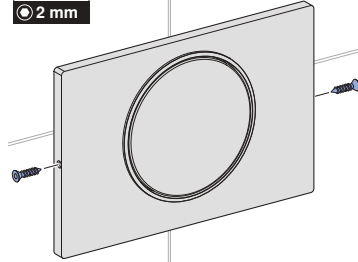
تغيير البطاريات

شروط

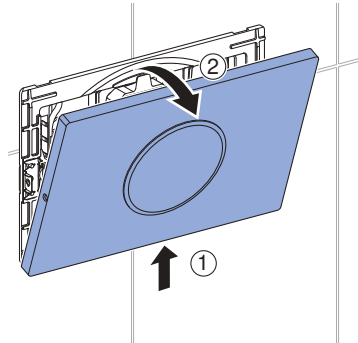
- يوجد اثنان من البطاريات البديلة (نوع 1.5 فولت Mono/D/LR20/AM-1، توصية: Varta Industrial أو Panasonic Powerline) في وضع الاستعداد.
- تم غلق غطاء المرحاض.



إذا كان موجودًا، فقم بفك المسامير على جانبي لوحة التشغيل.

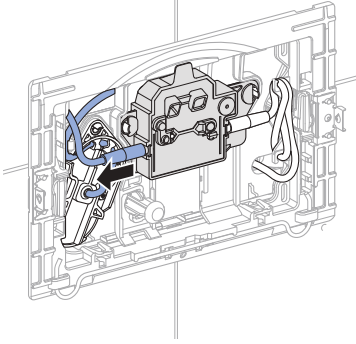


1 فك لوحة التشغيل.



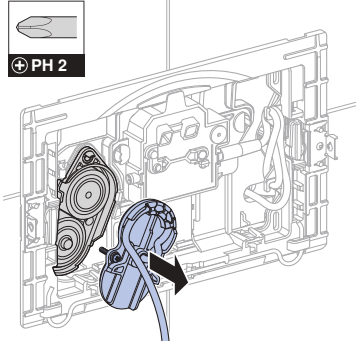
2

افصل كابل التيار الكهربائي عن نظام التحكم.

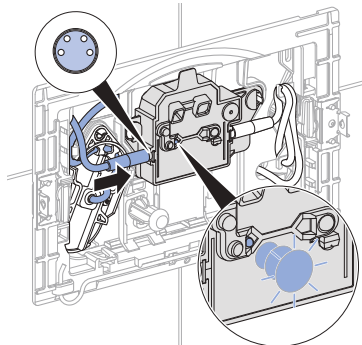


3

قم بإزالة غطاء حيز البطارية.

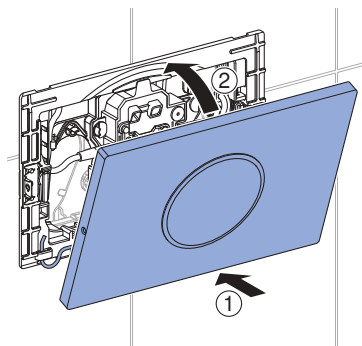


7 أعد توصيل كابل التيار الكهربائي إلى نظام التحكم.

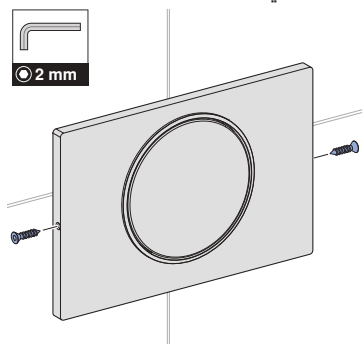


← مصباح الكنترول يضيء.

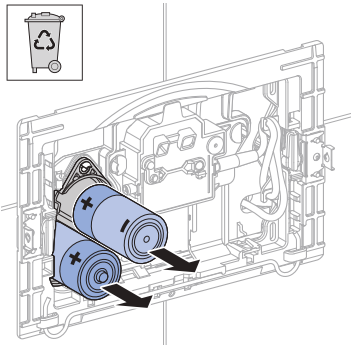
8 ركب لوحة التشغيل.



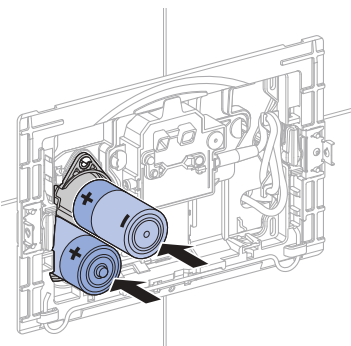
إذا كان موجودًا، فقم بربط المسامير على جانبي لوحة التشغيل.



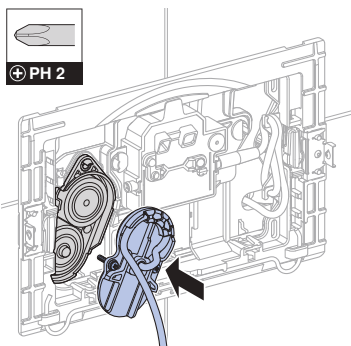
4 أخرج البطاريات ثم تخلص منها على نحو سليم.



5 قم بتركيب البطاريات الجديدة.



6 ركب غطاء حيز البطارية.



العناية والتنظيف

انتبه

تجنب إلحاق الضرر بالأسطح الخارجية جراء استخدام مواد تنظيف كاشطة أو حكاكة
 لا تستخدم مواد التنظيف التي تحتوي على الكلور أو الأحماض أو مواد تنظيف كاشطة أو كاوية.

لغرض التنظيف تنصح شركة Geberit باستخدام مجموعة التنظيف AquaClean (رقم المنتج 242.547.00.1).

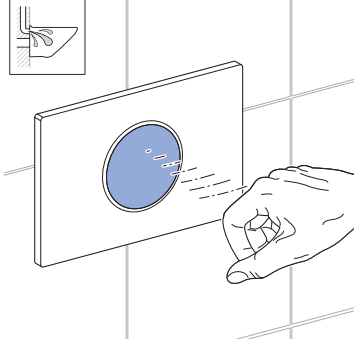


1 قم بتنظيف الأسطح باستخدام منديل طري ومنتف سائل خفيف.

2 تنشيف الأسطح بخرقة ناعمة.

فحص التعرف من خلال الأشعة تحت الحمراء في وظيفة الشطف اليدوي

ضع يدك أمام لوحة التشغيل.

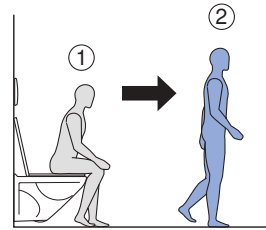


فحص التعرف من خلال الأشعة تحت الحمراء في وظيفة الشطف الأوتوماتيكي

ابتعد عن طاق الكشف لخاصية التعرف على المستخدم.



00:00:15



التخلص من النفايات أو المخلفات

محتوى المवाद

هذا المنتج متوافق مع متطلبات توجيهات الاتحاد الأوروبي للمواصفة (RoHS) 2011/65/EU (فرض قيود على استخدام مواد خطيرة معينة بالأجهزة الكهربائية والإلكترونية).

التخلص من الأجهزة الكهربائية والإلكترونية القديمة



استنادًا إلى مواصفة الاتحاد الأوروبي 2012/19/EU:2012-07-04 للأجهزة الكهربائية والإلكترونية، يتوجب على مصنعي الأجهزة الكهربائية استعادة الأجهزة القديمة للتخلص منها بطريقة سليمة. يدل هذا الرمز على حظر التخلص من هذا المنتج ضمن القمامة المنزلية. يجب أن يتم التخلص من الأجهزة القديمة بشكل سليم فنيًا، وذلك بإرجاعها مباشرة إلى شركة Geberit. يمكن الاستعلام عن عناوين مراكز الاستلام لدى شركة التوزيع المختصة التابعة لـ Geberit.



Geberit International AG
Schachenstrasse 77, CH-8645 Jona
documentation@geberit.com
www.geberit.com