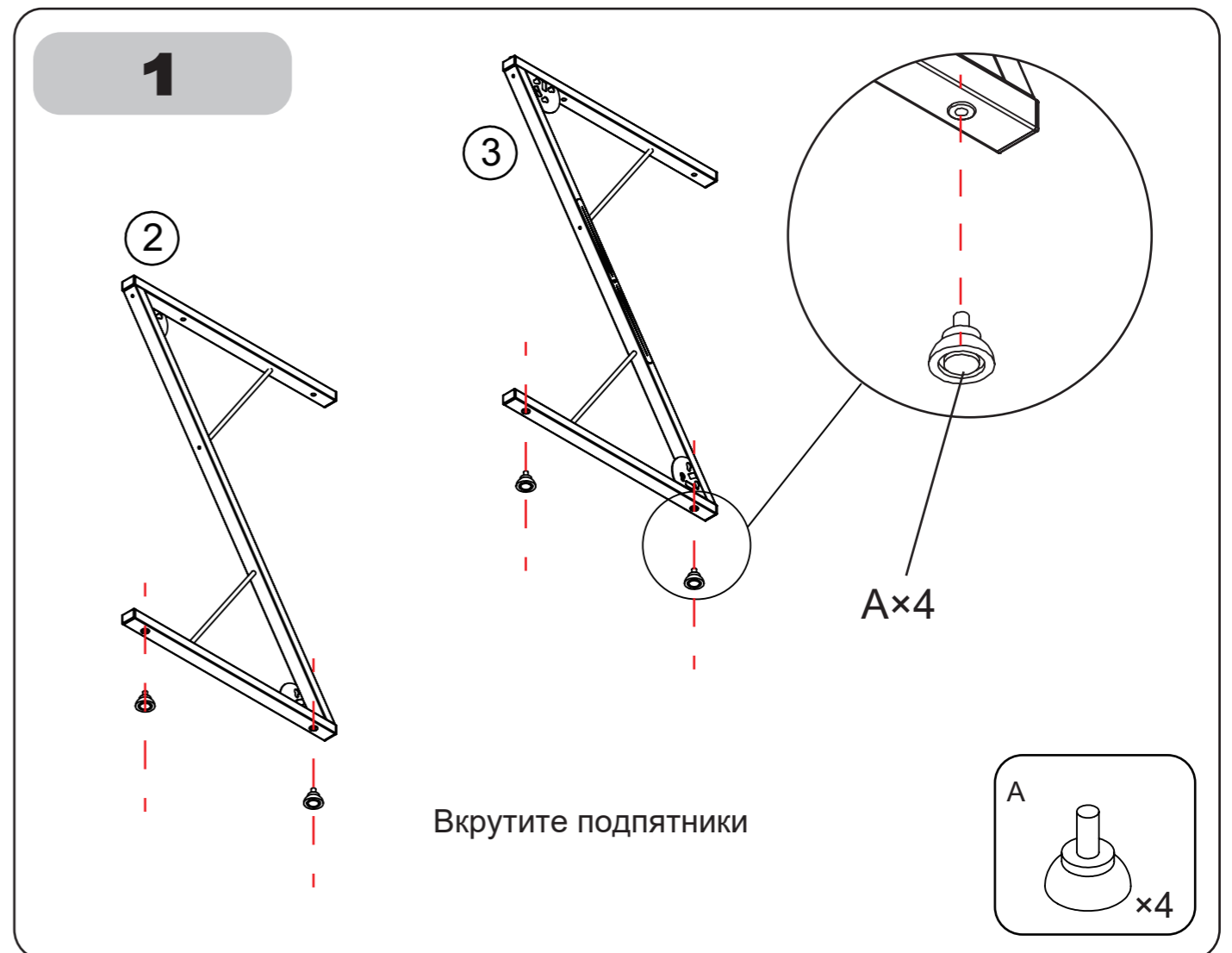
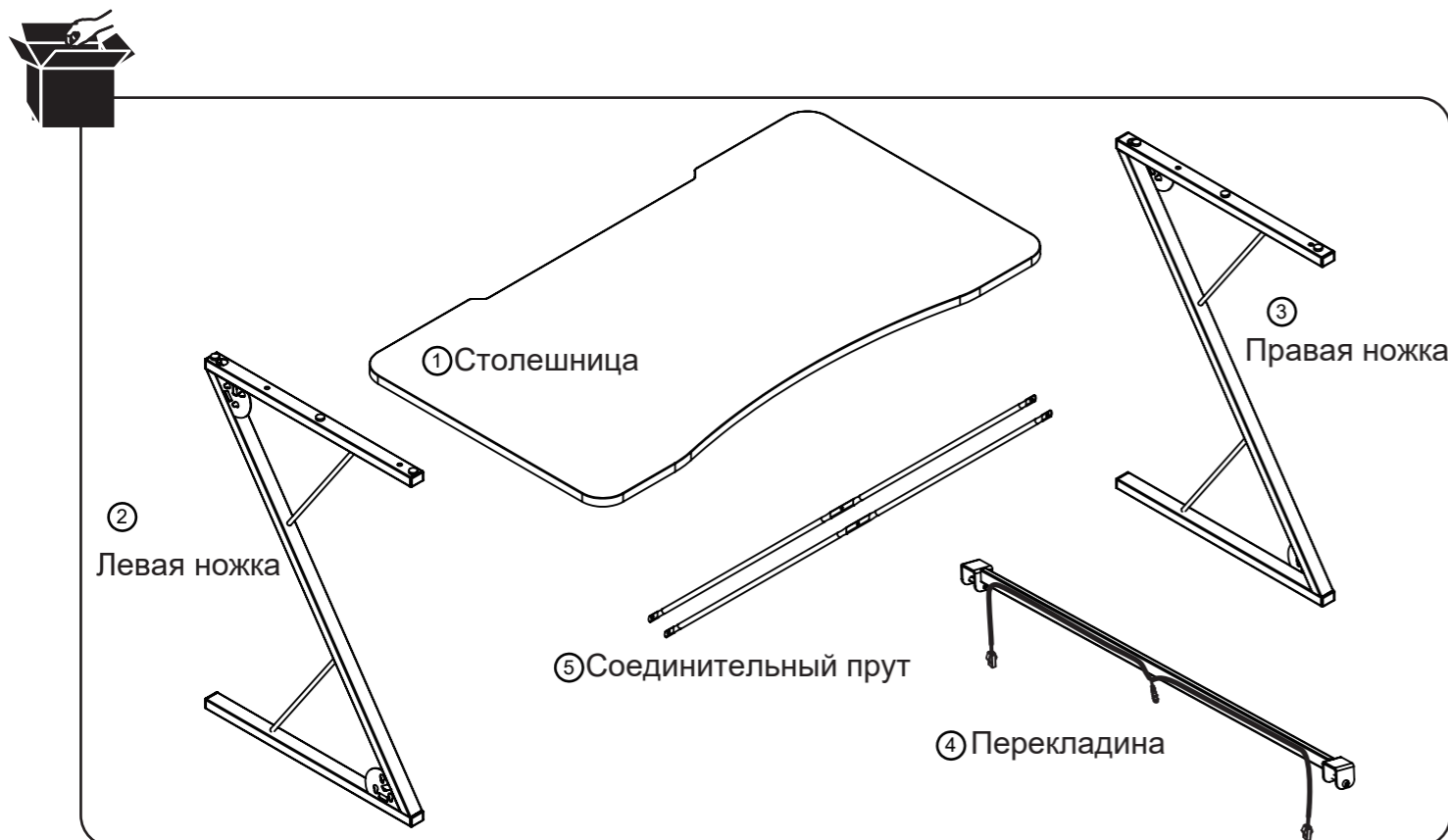
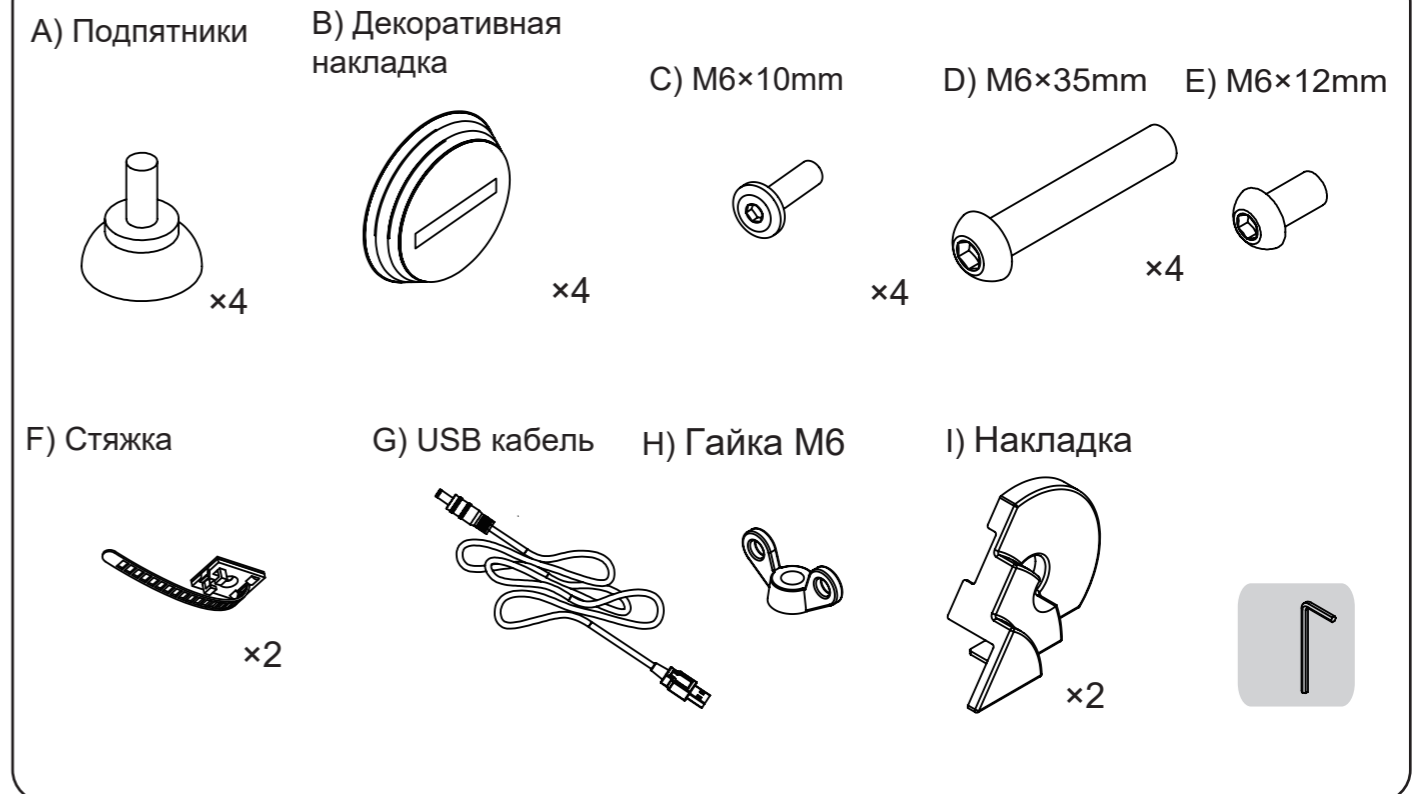
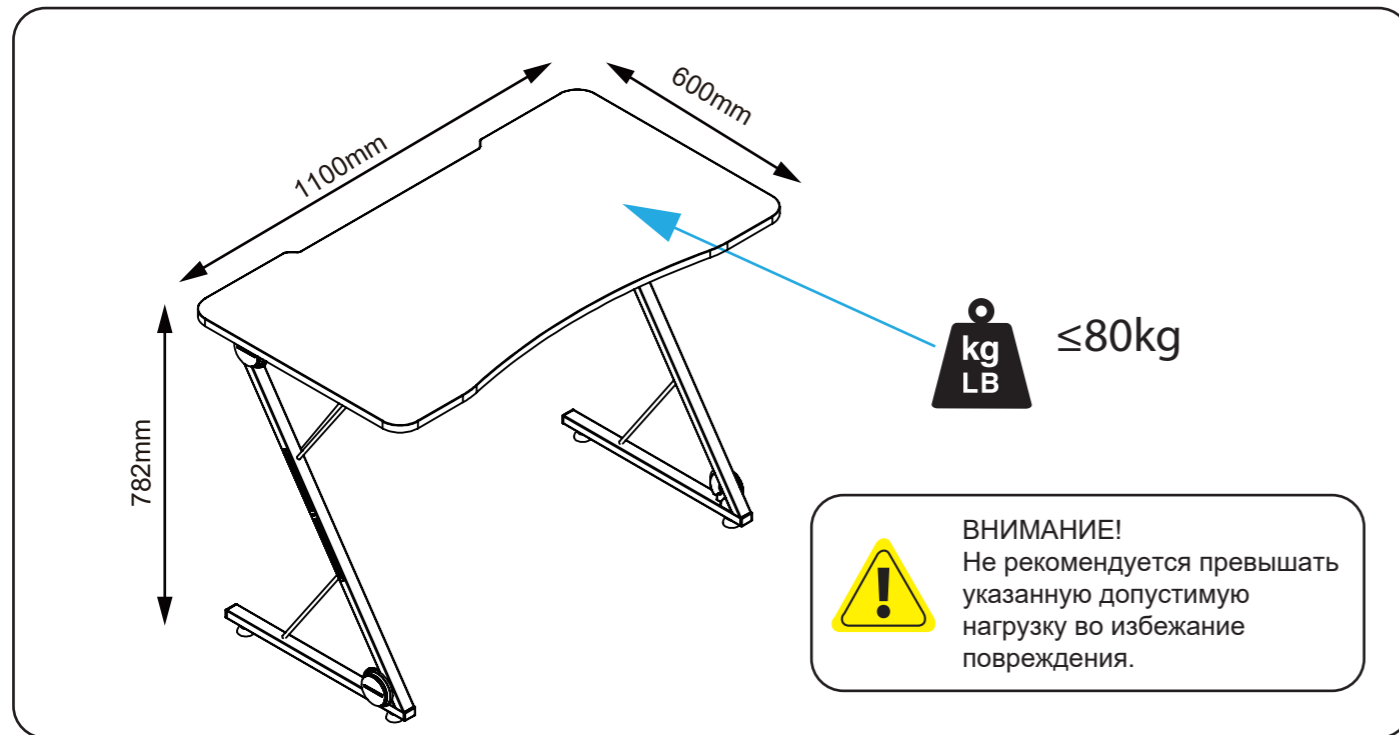
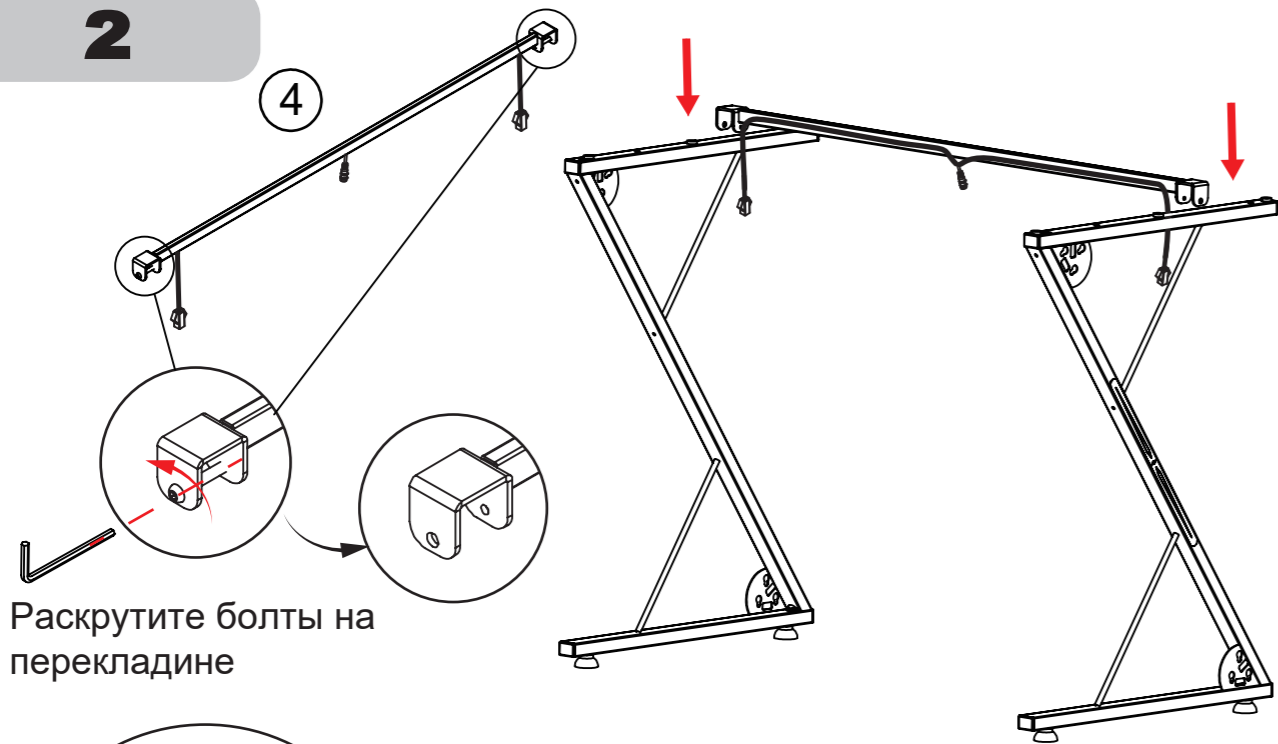


JN-GD24X Компьютерный стол

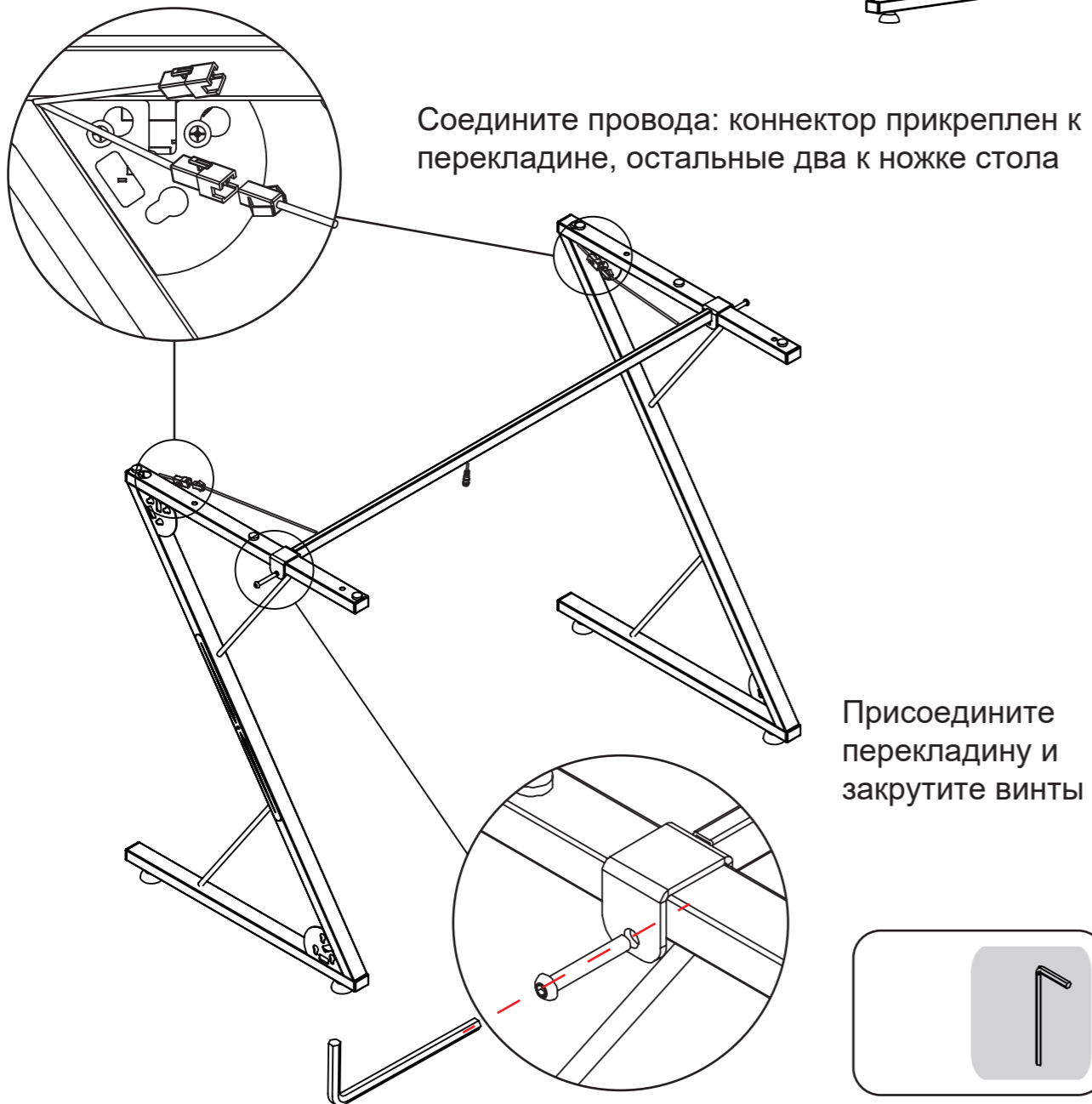
ИНСТРУКЦИЯ ПО СБОРКЕ



2

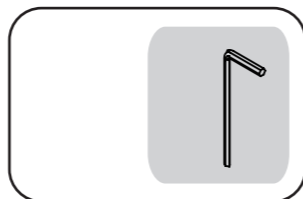


Раскрутите болты на перекладине

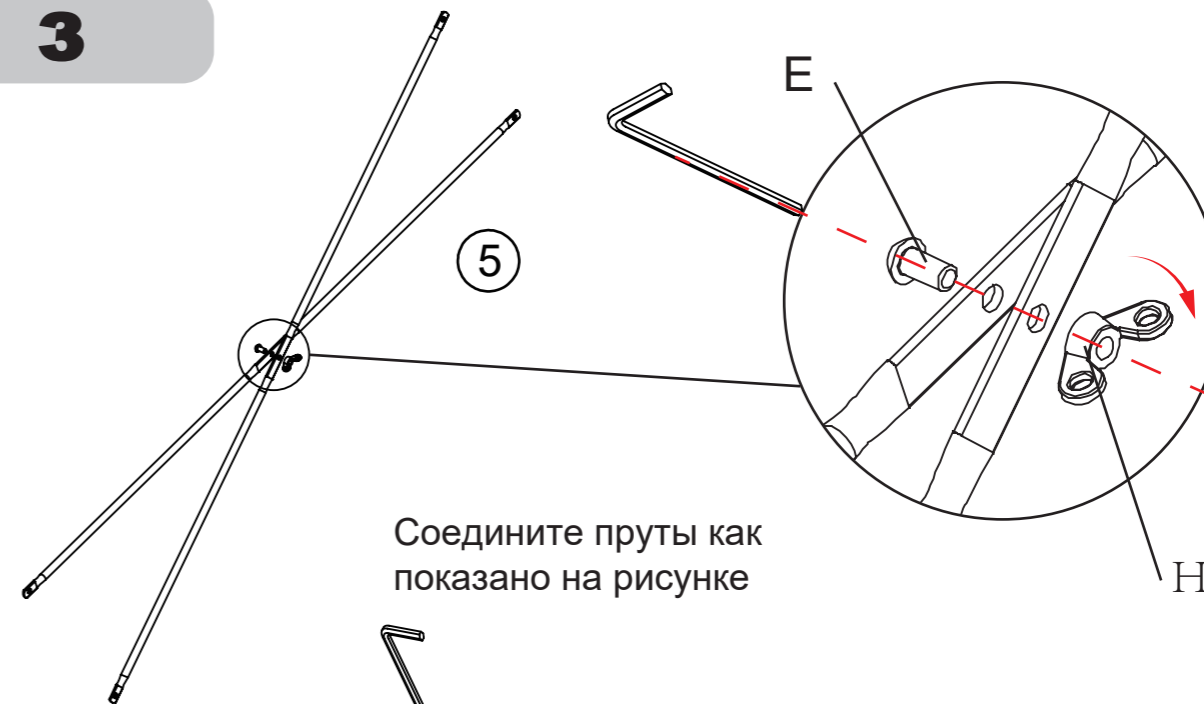


Соедините провода: коннектор прикреплен к перекладине, остальные два к ножке стола

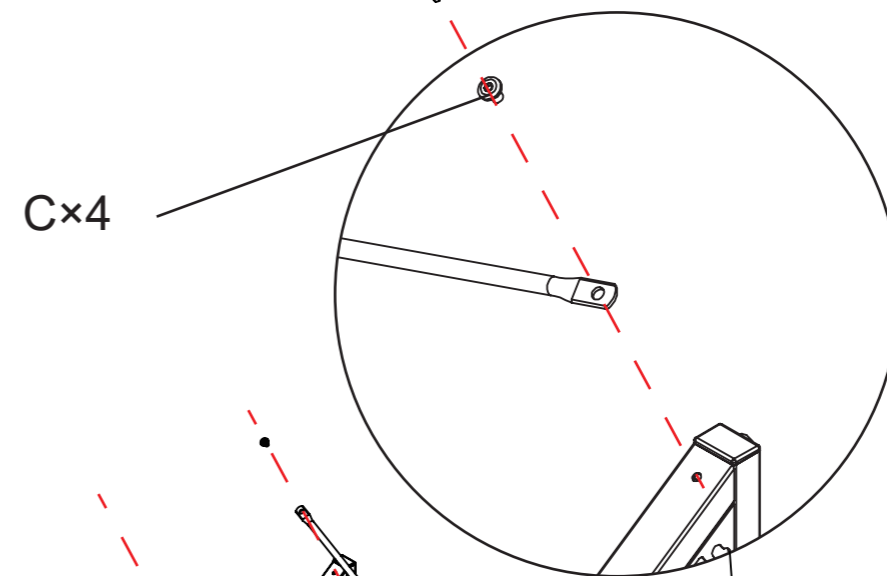
Присоедините перекладину и закрутите винты



3

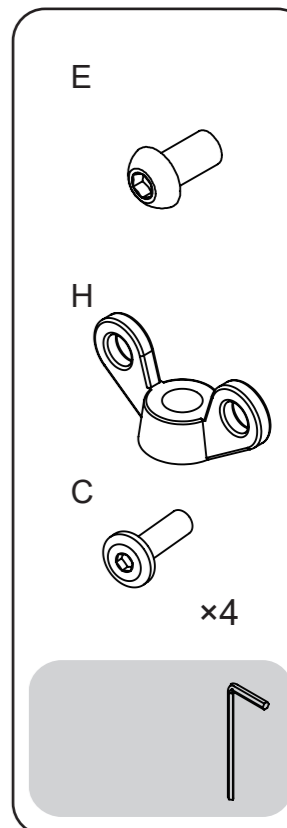
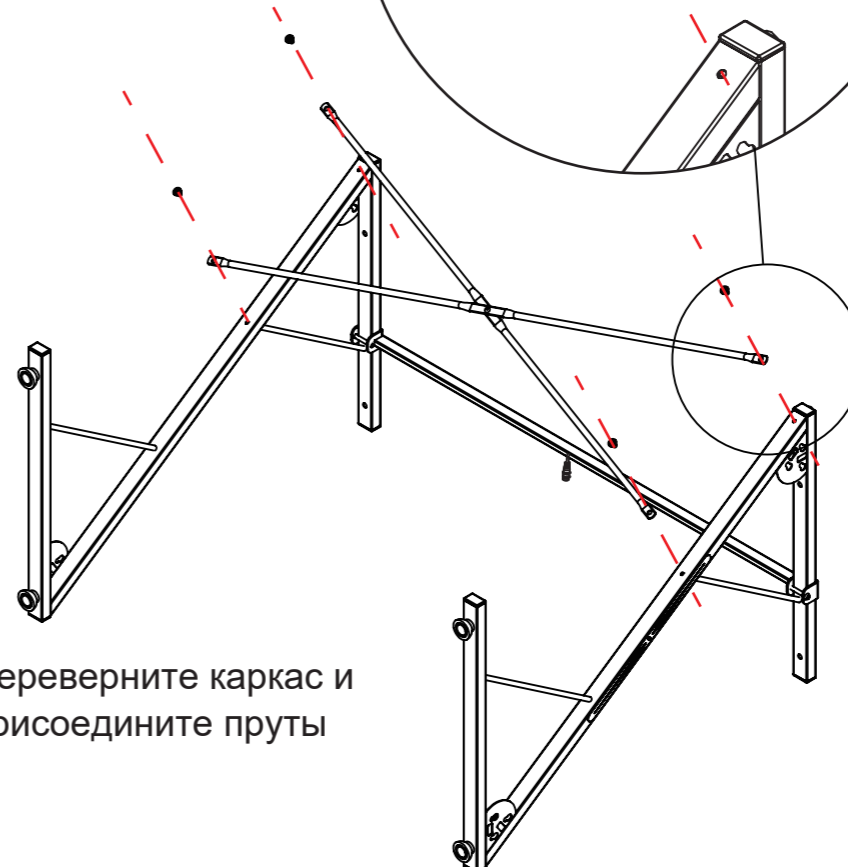


Соедините пруты как показано на рисунке



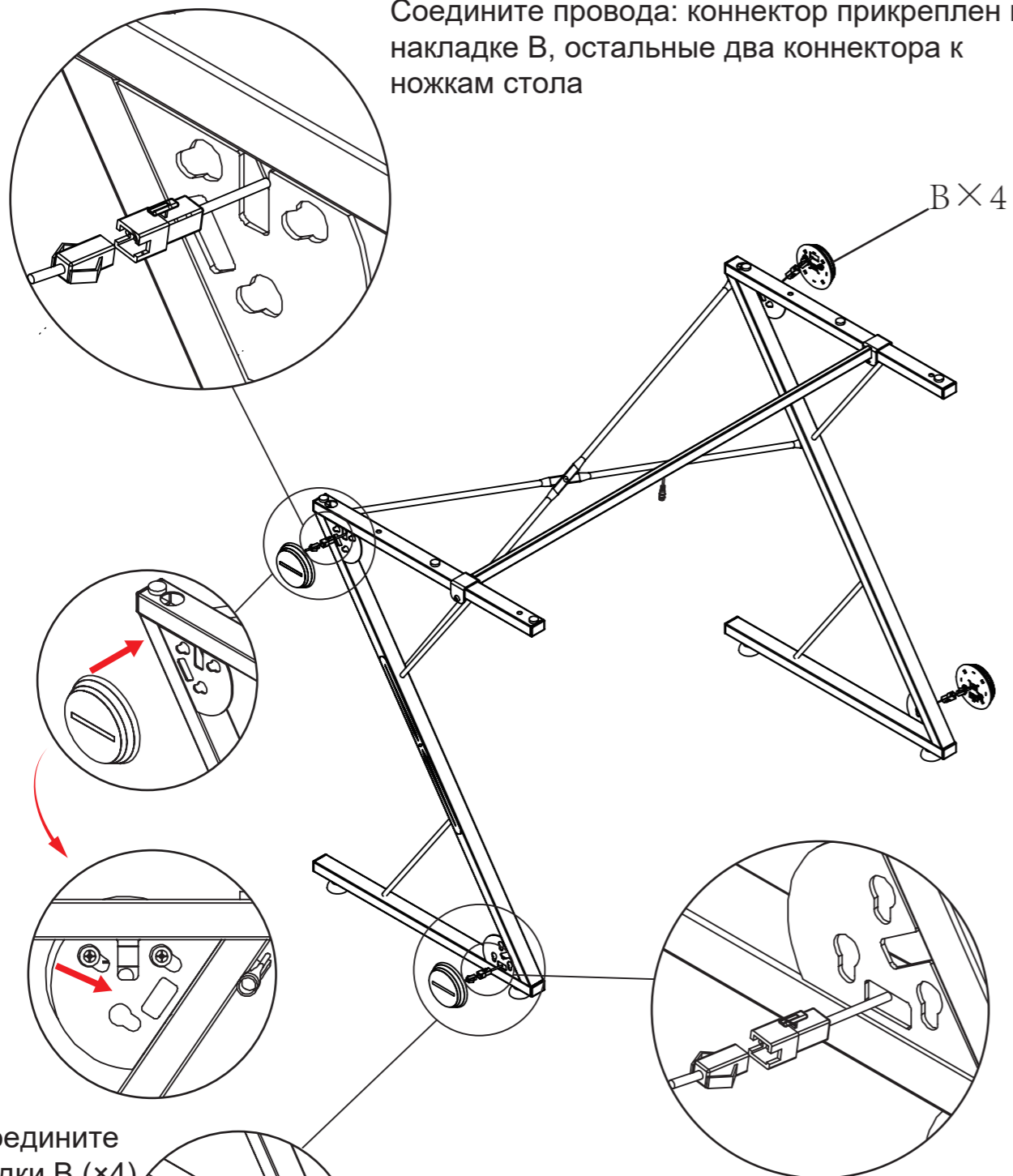
Cx4

Переверните каркас и присоедините пруты



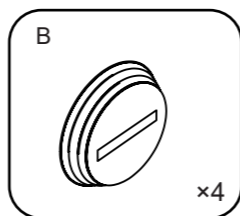
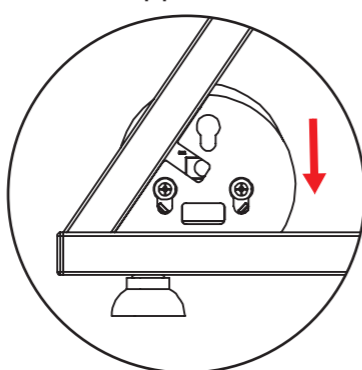
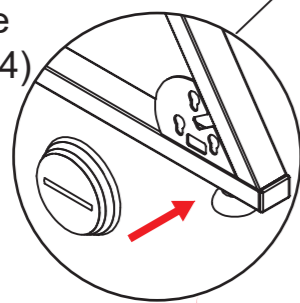
4

Соедините провода: коннектор прикреплен к накладке В, остальные два коннектора к ножкам стола



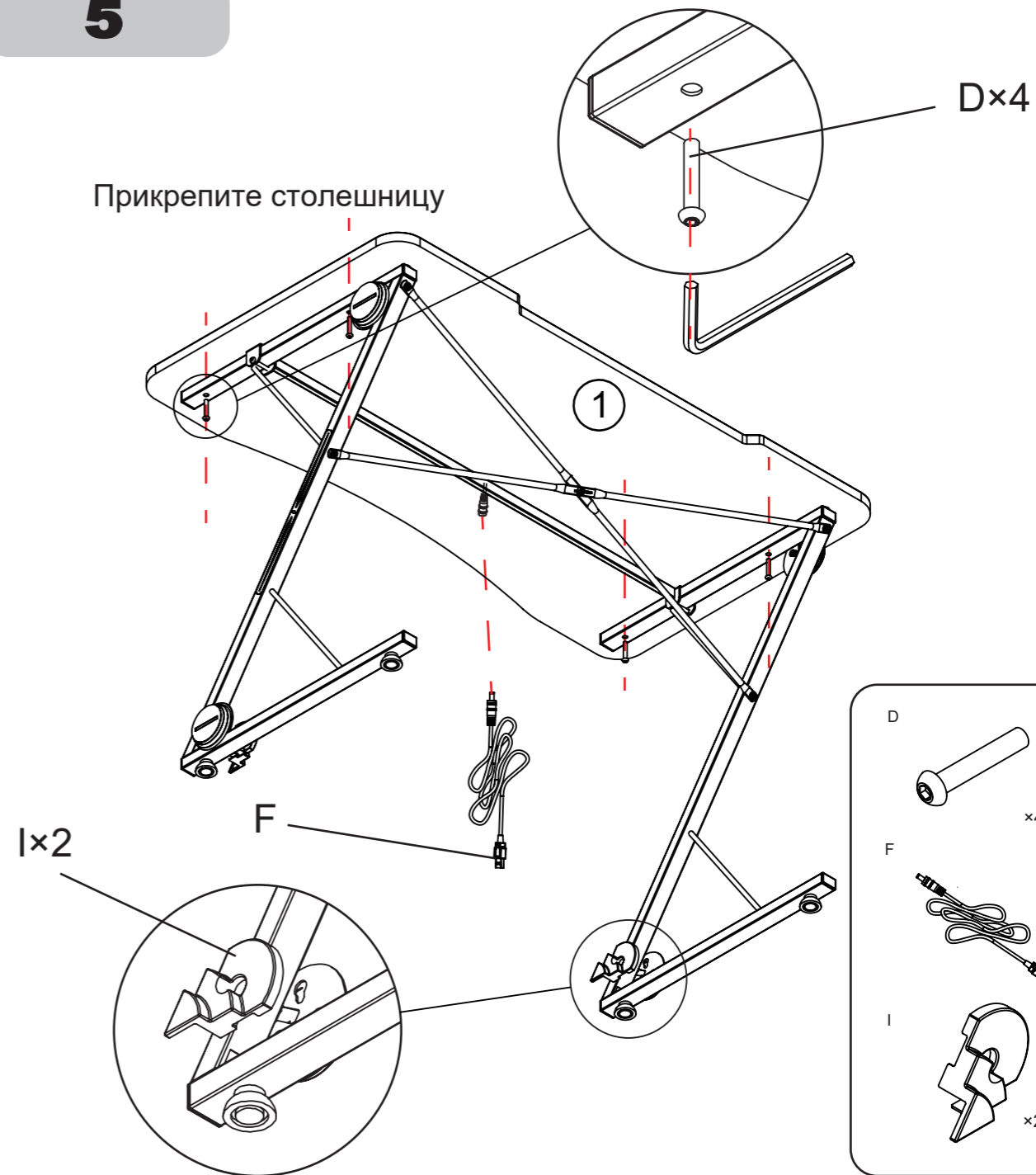
Присоедините накладки В (x4)

Соедините провода: коннектор прикреплен к накладке В



5

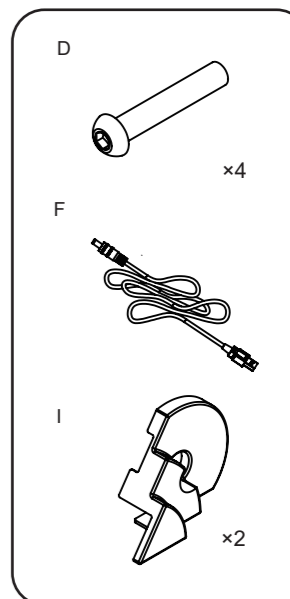
Прикрепите столешницу



I x 2

F

D x 4



Используйте стяжку для организации проводов

