

PROJECT LM4650CE. БЕСКОНТАКТНЫЙ СМЕСИТЕЛЬ ДЛЯ УМЫВАЛЬНИКА

Благодарим Вас за выбор продукции LEMARK! Сантехника LEMARK обеспечит вам удобство и комфорт!

Сантехника LEMARK производится в соответствии со всеми стандартами и техническими условиями, установленными в странах-участниках Евразийского экономического сообщества (Таможенного союза) и странах СНГ.

Перед началом монтажа

1. Убедитесь, что система водоснабжения удовлетворяет следующим параметрам:
 - температура воды находится в интервале от 0 до 80 градусов Цельсия;
 - давление воды составляет от 0,1 МПа до 0,6 МПа (если давление превышает 0,6 МПа, необходимо использовать клапан для понижения давления);
 - отсутствуют существенные перепады давления в трубах с горячей и холодной водой.
2. Проведите очистку подводящих труб, чтобы гарантировать отсутствие посторонних частиц в выдаваемом потоке воды.
3. Для монтажа резьбовых соединений используйте фум-ленту. После окончания работ проверьте, чтобы все детали были правильно и надежно закреплены.
4. Во избежание негативного воздействия на функционирование механизма изделия, не устанавливайте отражающие/глянцевые/полированные предметы (например, зеркала) на противоположных от сенсорного датчика смесителя поверхностях на расстоянии менее 30 см.
5. При монтаже изделия рекомендуется установка фильтров грубой очистки воды.



Монтаж

Для установки смесителя на рабочей поверхности необходимо наличие сквозного отверстия диаметром 35 мм.

- 1) Присоедините гибкую подводку (7) к корпусу смесителя (1);
- 2) Вкрутите соединительную трубку с резьбой (3) в корпус смесителя (1);
- 3) Установите смеситель на рабочей поверхности, используя резиновую прокладку (2);
- 4) На соединительную трубку с резьбой (3) установите резиновую прокладку (4) и металлическую шайбу (5);
- 5) Закрепите смеситель на рабочей поверхности при помощи фиксирующей втулки (6);
- 6) Разместите блок питания (8) с клапаном для смешивания воды (11) с нижней стороны рабочей поверхности. **Место установки блока (8) с клапаном (11) выбирайте с учетом длины гибкой подводки, входящей в комплект!**
- 7) Установите 4 элемента питания типа AA в блок питания (8), после чего разместите его с нижней стороны рабочей поверхности, используя дюбели (10) и шурупы (9);
- 8) Подключите шланги для холодной и горячей воды (в комплект не входят) к клапану смешивания (11);
- 9) Провод электропитания, выходящий из корпуса смесителя (1), подключите к блоку питания (8);
- 10) Гибкую подводку (7) подключите к отверстию (B) на блоке питания (8).

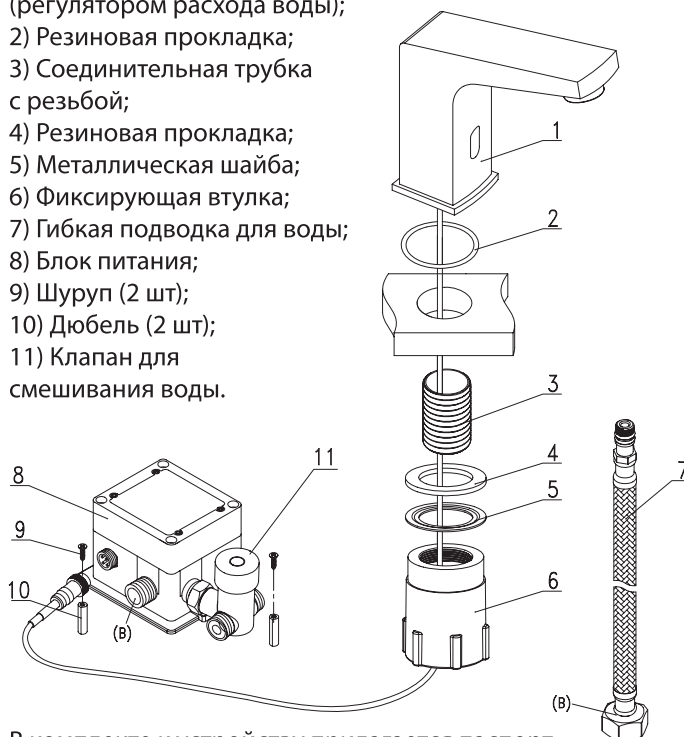
После подключения к блоку питания смеситель включается в тестовом режиме. Через десять секунд после подключения смеситель можно использовать в рабочем режиме.

На заводе предустановлено расстояние срабатывания сенсорного элемента – 25 см.
Если Вам необходимо его изменить: извлеките сенсорный элемент из корпуса смесителя и с помощью крестовой отвертки отрегулируйте расстояние в диапазоне от 0 до 45 см (против часовой стрелки – расстояние уменьшается, по часовой – увели-

чивается). Если Вам потребуется дополнительная информация по настройке, пожалуйста, обращайтесь в сервисные центры: www.lemark.su/warranty. Возможен выезд сотрудника сервисного центра на место установки смесителя для проведения указанных работ (услуга предоставляется на платной основе).

Комплектность

- 1) Корпус смесителя с сенсором и аэратором (регулятором расхода воды);
- 2) Резиновая прокладка;
- 3) Соединительная трубка с резьбой;
- 4) Резиновая прокладка;
- 5) Металлическая шайба;
- 6) Фиксирующая втулка;
- 7) Гибкая подводка для воды;
- 8) Блок питания;
- 9) Шуруп (2 шт.);
- 10) Дюбель (2 шт.);
- 11) Клапан для смешивания воды.



В комплекте к устройству прилагается паспорт изделия и гарантийный талон.

Назначение

Смеситель предназначен для использования в бытовых или общественных помещениях для пуска, смешивания, регулирования температуры и закрытия водного потока на его выходе из системы водоснабжения.

Технические характеристики

Смеситель соответствует 1-й группе по герметичности (полная герметичность в закрытом состоянии).

Электропитание	4 элемента питания типа АА (в комплект не входят)
Расход энергии	5 Вт в режиме подачи воды
Срок службы батареек	До 2 лет (при пользовании смесителем до 100 раз в день)
Чувствительность сенсора (зона срабатывания)	25 см
Время срабатывания сенсора	< 0,8 с

Способ эксплуатации

Пуск потока воды производится движением рук в пределах зоны действия сенсорного датчика, остановка – в автоматическом режиме (в соответствии с настройками и техническими характеристиками изделия). Температура водной струи настраивается в блоке смешивания. Интенсивность потока зависит от параметров давления в водопроводной системе.

Смеситель автоматически прекращает подачу воды по истечении 90 секунд. Если вам необходимо возобновить пользование смесителем, уберите руки от сенсорного датчика на 2 секунды, после чего снова активируйте водный поток движением рук в зоне действия сенсора.

Аэратор (регулятор расхода воды) позволяет смесителю «выдавать» ровную водную струю без разбрызгивания.

Гарантия и срок службы

Гарантийный срок на смеситель: 4 года.

На изделие распространяется бесплатное сервисное обслуживание сроком на 10 лет. Подробности – в гарантийном талоне.

Гарантийный срок на смеситель при установке и использовании в общественных местах или в промышленных условиях: 1 год.

Эксплуатация в гостиничных номерах считается использованием в бытовых условиях.

Плановый срок службы смесителя – 30 лет. Гарантийный срок и период сервисного обслуживания исчисляются с даты приобретения изделия.

После проведения гарантийного ремонта, гарантия на замененную деталь/детали устанавливается на соответствующий срок.

Общая гарантия на изделие при этом остается неизменной.

Замена элементов питания

Когда заряда элементов питания недостаточно, при наведении рук в зону действия сенсорного датчика начинает мигать световой индикатор. При этом смеситель не может осуществлять подачу воды. Замените элементы питания по следующей схеме:

- 1) Откройте блок питания, предварительно отвинтив шурупы с помощью отвертки;
- 2) Извлеките 4 использованных элемента питания и замените их на новые;
- 3) Закройте блок питания и зафиксируйте его шурупами с помощью отвертки.

Смеситель может перейти в тестовый режим после установки новых элементов питания.

Не совмещайте старые и новые элементы питания и/или от разных компаний-производителей, и/или разных типов, и/или с различными функциональными возможностями. При неиспользовании смесителя в течение длительного периода времени – извлеките элементы питания из блока.

Поиск и устранение неисправностей

Проблема	Возможные причины	Способ устранения
Невозможность отключения воды	Загрязнение сенсорного датчика	Очистите сенсорный датчик
	Разрядка элементов питания	Замените элементы питания
Невозможно сть открытия воды	Загрязнение сенсорного датчика	Очистите сенсорный датчик
	Преграда/помеха перед сенсорным датчиком	Устраните помеху
	Разрядка элементов питания	Замените элементы питания
Слабый напор воды	Низкое давление воды	Убедитесь в соответствии давления воды требованиям функционирования изделия
	Загрязнение фильтр а грубой очистки воды	Почистите фильтр

Инструкции по уходу

Очистка тела смесителя и сенсорного датчика должна производиться только изделиями из мягких тканей и без использования абразивных чистящих средств, а также средств на основе спирта, аммония, соляной, серной, азотной, фосфорной и иных видов кислот.

Рекомендуется проводить очистку внешней поверхности аэратора (регулятора расхода воды) не реже одного раза в 2 месяца. Осевший кальций и налет легко очищаются: достаточно с небольшим усилием провести рукой по поверхности аэратора (регулятора расхода).

Информация о производителе

Устройство изготовлено компанией TAROX s.r.o., 252 42, Есеница, Прага, Чешская Республика.

Произведено по заказу ООО «Русская Арматура», 143403, Московская область, г. Красногорск, ул. Речная, д. 8.

LEMARК® – официально зарегистрированный товарный знак ООО «Русская Арматура».



Производитель оставляет за собой право на внесение изменений в конструкцию изделия без предварительного уведомления.