

TOTO**Инструкция по установке****NEOREST NX****Серия CS900 / Серия CS901**

Обязательно	P.2
Меры предосторожности	P.5
Меры предосторожности перед установкой	P.7
Комплект поставки	P.9
Необходимые инструменты	P.10
Схема изделия	P.10
Порядок установки	P.11
Пробный пуск	P.24

Для специалистов по установке

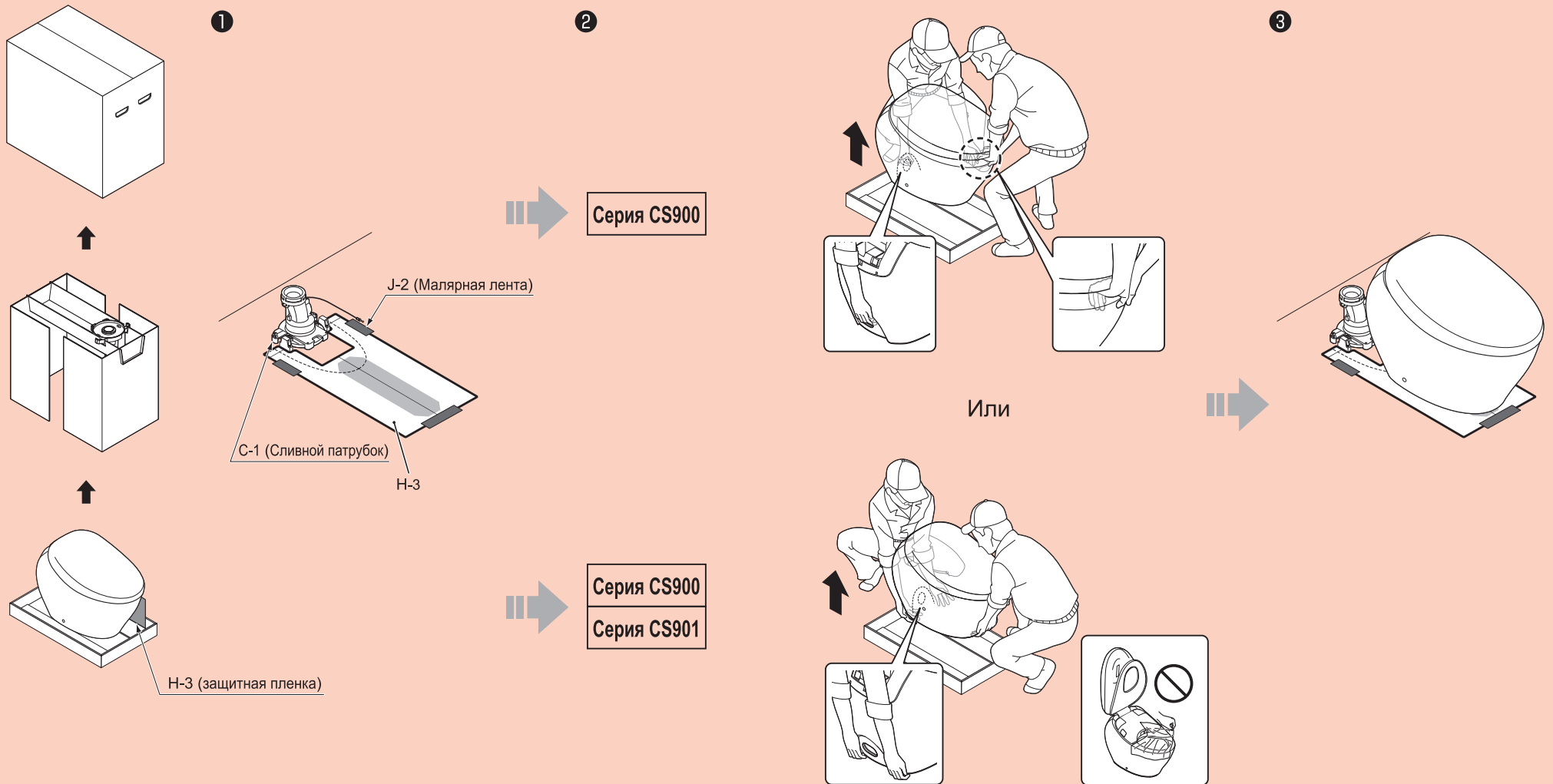
- Заполните гарантийный талон и обязательно передайте его клиенту.
- Расскажите клиенту о возможностях данного устройства и о правилах его использования.
- Если изделие не будет использоваться в течение длительного времени (например, когда оно установлено в пустующем, недавно построенном здании):
 - Отключите питание выключателем в распределительном электрическом щитке или отсоедините вилку питания.
 - Во избежание утечки электролита извлеките батарейки из пульта дистанционного управления.



Этот код предназначен для использования заводом-изготовителем.

Обязательно

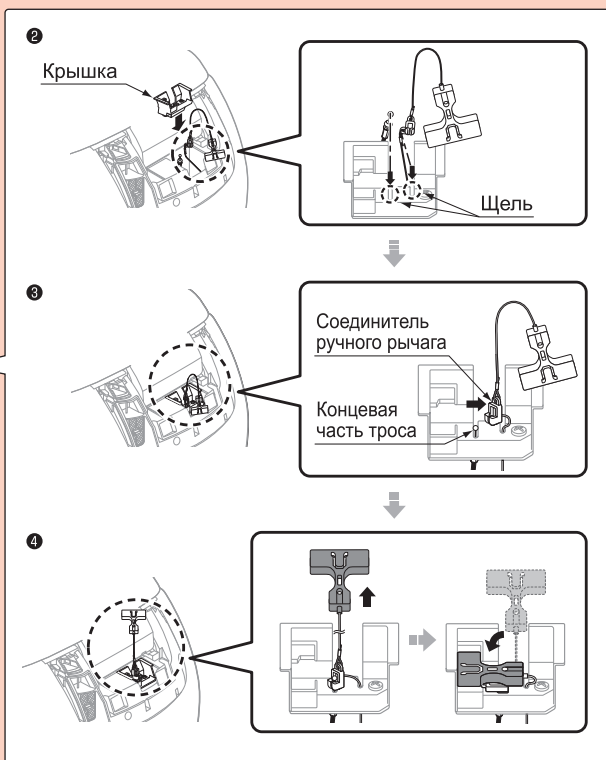
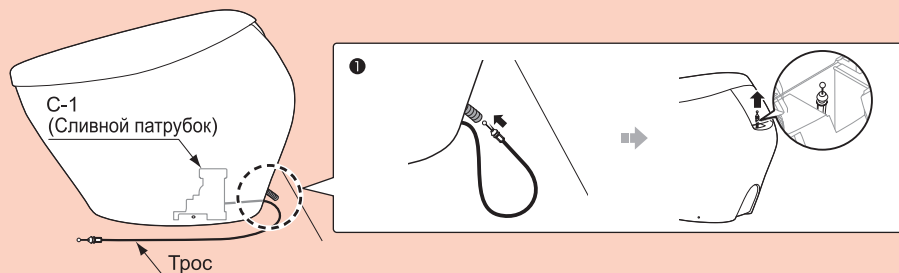
Используйте лист защитной пленки при установке унитаза.



* Дополнительные сведения приведены в разделе «Порядок установки», пункты 9 – 19, на стр. 14 и 16.

Обязательно

Подсоедините трос от сливного патрубка к ручному рычагу.



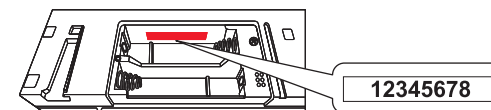
* Дополнительные сведения приведены в разделе «Порядок установки», пункты 22 – 26, на стр. 18 и 19.

Для специалистов по установке

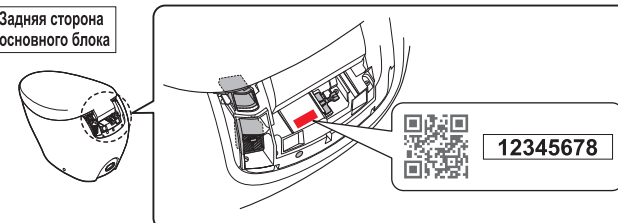
● Основной блок и пульт дистанционного управления настроены для совместной работы. Используйте только пульт, входящий в комплект.

Пример: Для пульта дистанционного управления № 12345678

Задняя сторона пульта дистанционного управления



Задняя сторона основного блока



Не снимайте этикетку, расположенную в области датчика сиденья (на ней указано местоположение датчика сиденья).

Проверьте номера на главном блоке и пульте дистанционного управления (они состоят из 8 цифр), чтобы убедиться, что эти устройства являются парой.

Меры предосторожности

Прежде чем приступать к установке, внимательно прочитайте настоящий документ, содержащий меры предосторожности, и прилагаемое к нему руководство по монтажу. Пожалуйста, соблюдайте все меры предосторожности и предупреждения.

⚠	Данный символ означает, что неправильное использование оборудования может привести к получению серьезных травм или к смерти.	⚠	Данный символ означает, что неправильное использование оборудования может привести к получению травм или к повреждению имущества.
ОСТОРОЖНО		ВНИМАНИЕ	

Примеры символов

⊘	Данный символ означает запрещенный способ использования оборудования.	⚠	Данный символ означает необходимый шаг в использовании оборудования.
---	---	---	--

- Данное изделие относится к изделиям класса I и должно быть заземлено.
- Устанавливайте данное изделие вблизи доступной электрической розетки.
- Используйте шланг, входящий в комплект изделия. Не используйте шланг из старого комплекта.



⚠ ОСТОРОЖНО





Запрещается

- Используйте данное оборудование только с указанным источником питания. (Иначе существует вероятность перегрева оборудования или возгорания.)
- Не используйте неисправную штепсельную вилку, поврежденный шнур питания или штепсельную розетку, закрепленную ненадлежащим образом. (Иначе существует вероятность поражения электрическим током или возгорания.)
- Не устанавливайте штепсельную розетку непосредственно под источником водоснабжения. Не допускайте контакта водопроводного шланга и штепсельной розетки. (Иначе существует вероятность поражения электрическим током или возгорания вследствие попадания конденсата внутрь розетки.)
- Не используйте воду, которая не соответствует нормам и стандартам, действующим в регионе использования. Используйте только питьевую воду. Не используйте морскую или обратную (техническую) воду. (Несоблюдение данного требования может привести к раздражению кожи и к неисправности изделия.)
- Не устанавливайте изделие в движущихся транспортных средствах, например на яхтах или кемперах. (Иначе это может привести к поражению электрическим током, возгоранию, короткому замыканию или к выходу изделия из строя. Кроме того, крепления основной части изделия, его сиденья, крышки или других частей могут ослабнуть и стать причиной травмы.)

⚠ ОСТОРОЖНО

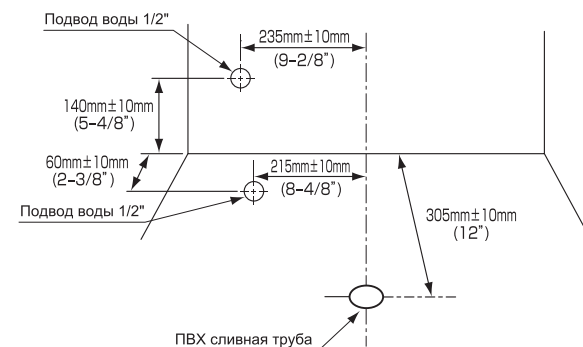
 Запрещается	<ul style="list-style-type: none"> ● Соблюдайте осторожность, чтобы не повредить шнур питания и штепсельную вилку. Не подвергайте шнуры питания ударам, не дергайте за них, не скручивайте, не сгибайте чрезмерно и не нагревайте их. Также не размещайте на них тяжелые предметы, не зажимайте и не защемляйте их. (Использование поврежденного электрического шнура может привести к возгоранию, поражению электрическим током, перегреву оборудования или к короткому замыканию.) ● Не превышайте номинальную мощность электрических розеток или проводов. (Подключение чрезмерного количества электроприборов к одной розетке с помощью шнура-удлипителя или прочих адаптеров может привести к возгоранию вследствие перегрева.) ● Запрещается использовать данное изделие в условиях, когда температура опускается до 0 °C или ниже (унитаз может замерзнуть и треснуть, что может привести к травмам или утечкам, которые способны повредить имущество).
 Обязательно	<ul style="list-style-type: none"> ● Штепсельную вилку электрического шнура необходимо полностью вставлять в штепсельную розетку. (В противном случае существует вероятность поражения электрическим током или возгорания.) ● Всегда используйте заземленную штепсельную розетку (с 3 контактами), подключенную к устройству защитного отключения (30 мА или менее). ● Чтобы извлечь штепсельную вилку из розетки, держитесь за штепсельную вилку, а не за шнур питания. Не тяните за шнур питания, чтобы извлечь штепсельную вилку из розетки. (Иначе существует вероятность перегрева или возгорания оборудования вследствие повреждения шнура питания.) ● Изделие принадлежит к категории электротехнических устройств. Не размещайте изделие в местах, где существует вероятность попадания на него воды. Не размещайте изделие в местах с повышенной влажностью, где вода может накапливаться на его поверхности в виде конденсата. При использовании данного изделия в ванной комнате необходимо установить вытяжной вентилятор или сделать вентиляционное отверстие, чтобы обеспечить надлежащую циркуляцию воздуха без образования избыточной влажности. (В противном случае существует вероятность поражения электрическим током или возгорания.) ● При переноске этого изделия в одиночку всегда держите его за керамическую часть. Удержание за другие части при переносе может привести к поломке изделия, травме, материальному ущербу или утечке воды. ● Если электрический шнур поврежден, то во избежание опасных ситуаций его следует заменить, для этого обратитесь к квалифицированному специалисту или в ремонтный отдел компании-производителя. ● Всегда подключайте изделие к источнику холодной воды. (Подключение изделия к источнику горячей воды может привести к получению ожогов и к повреждению оборудования.) ● При установке данного оборудования соблюдайте все региональные нормы и стандарты, регламентирующие проведение монтажных работ. ● Убедитесь в правильности подключения электропроводки (клемма L: фаза, клемма N: нейтраль). (Неправильное подключение электропроводки может привести к механическим поломкам) ● Предусмотрено устройство разъединения всех полюсов, монтируемое в стационарную электропроводку.

⚠ ВНИМАНИЕ

 Запрещается	<ul style="list-style-type: none"> ● Не подвергайте унитаз воздействию больших сил или ударов (иначе он может треснуть, что может привести к травмам или утечкам с последующим повреждением имущества). ● Не поднимайте оборудование, удерживая его за сиденье или крышку. (Несоблюдение этого требования может привести к получению травм вследствие падения основной части изделия или ослабления ее креплений.) ● Не сгибайте водопроводный шланг и не подвергайте его оборудования не повредите его острым предметом. (Иначе это может привести к утечке воды.) ● Не снимайте водный фильтр или сливной клапан водного фильтра при открытом клапане подачи воды. (Несоблюдение этого требования приведет к утечке воды.)
 Обязательно	<ul style="list-style-type: none"> ● Выполняйте установку в соответствии с данным руководством (несоблюдение может привести к повреждению или утечке воды). ● Обязательно используйте прилагаемые к изделию или указанные в руководстве детали при выполнении установки (несоблюдение может привести к неправильному креплению деталей). ● Переносить и монтировать данное изделие должны как минимум 2 человека (в противном случае возможно получение травмы нижнего отдела спины или падение унитаза, что приведет к повреждению или травме). ● Убедитесь, что фильтр для воды установлен герметично (недостаточно плотная установка может привести к утечке воды). ● Прежде чем вставить батарейки, проверьте знаки плюс и минус на них. (В противном случае возможны утечка жидкости из батареек, их нагревание, разрыв или возгорание.) ● Если изделие не предполагается использовать в течение длительного времени, выньте батарейки из пульта дистанционного управления и батарейной коробки. (Несоблюдение данного требования может привести к утечке жидкости из батареек.)

Меры предосторожности перед установкой

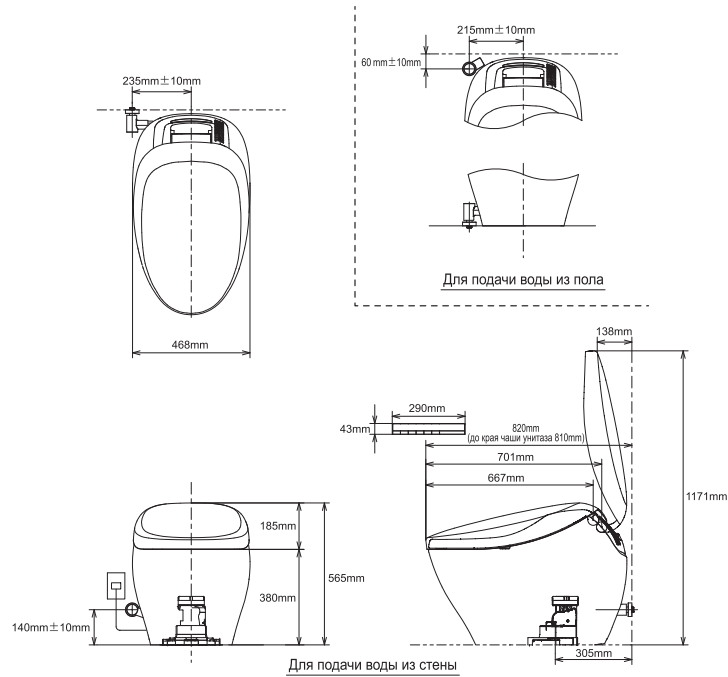
- Убедитесь, что грязь с уплотнительного материала на силиконовой основе не прилипла к унитазу.
- Обеспечьте достаточное свободное пространство, необходимое для установки унитаза и убедитесь, что он не создаст препятствий для открывания и закрывания двери.
- Включите электропитание и подачу воды к изделию только после завершения всех прочих монтажных работ.
- Не допускайте повреждений соединительных элементов на шланге для подачи воды.
- Давление подачи воды должно находиться в диапазоне от 0,05 МПа (7,25 фунта на квадратный дюйм) <динамическое, 10 л/мин (2,6 галлона/мин) или более> до 0,75 МПа (108,75 фунта на квадратный дюйм) <статическое>. Используйте устройство только в указанном диапазоне давлений. При низком давлении воды выполнение очистки унитаза может быть невозможным.
- Температура подаваемой воды должна находиться в пределах от 0 до 35 °C (32–95 °F). Убедитесь, что температура находится в указанном диапазоне.
- Рабочая температура окружающей среды должна находиться в диапазоне от 0 до 40 °C (32–104 °F). Убедитесь, что температура находится в указанном диапазоне.
- Заранее подготовьте розетку в месте, соответствующем правилам, принятым в вашей стране.
- Если между сливной трубой и полом имеется зазор, необходимо заполнить его стойким к плесени уплотнительным материалом на основе силикона (например, Mediseal).
В противном случае возможна утечка воды снизу.
* Перед установкой бытовой техники обязательно полностью удалите из водопроводной трубы грязь, песок и т.п.
* Поскольку на заводе каждое изделие подвергается проверке, внутри может оставаться вода.
Наличие воды не говорит о неисправности продукта.
- Перед установкой убедитесь, что водопроводная и канализационная трубы находятся в положениях, указанных на схеме.



- Форма вилки питания (A-3), длина шнура питания, напряжение, номинальное энергопотребление и максимальное энергопотребление зависят от модели устройства. Проверьте соответствующий тип в таблице ниже, а затем надлежащим образом подключите и установите изделие.

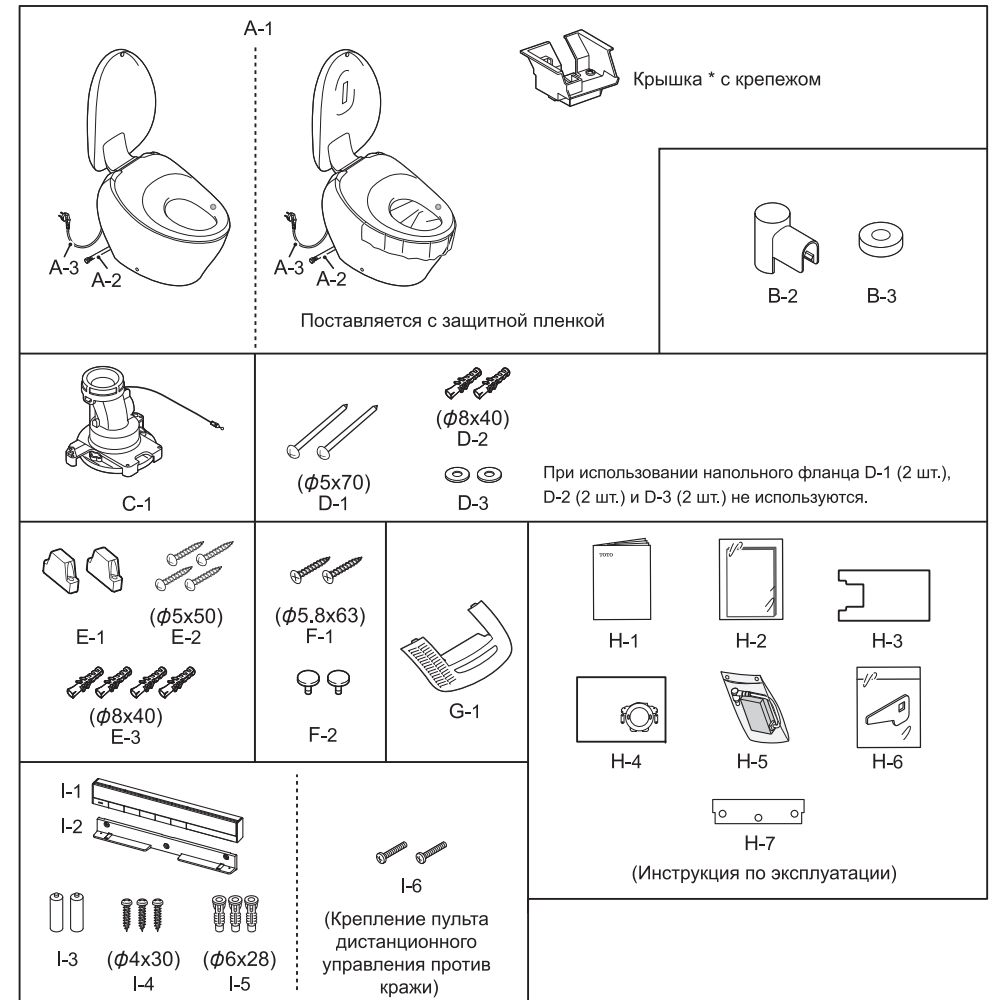
Форма штырей вилки питания	Длина шнура питания	Напряжение	Номинальная потребляемая мощность	Максимальная потребляемая мощность
	1.8m (5.91ft)	220V	835W	1445W

Схема изделия (установка завершена)



Комплект поставки

* Просмотрите приведенные ниже данные и убедитесь в наличии всех деталей.



Перед началом установки спросите клиента, желает ли он установить H-7 и I-6. Если они не будут использоваться, обязательно передайте их клиенту.

* В зависимости от модели, форма изделия может немного отличаться от показанной на рисунке.

Дополнительно следует приобрести



* Не забудьте установить B-1

Необходимые инструменты

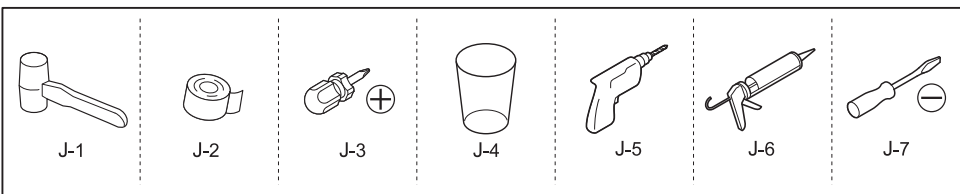
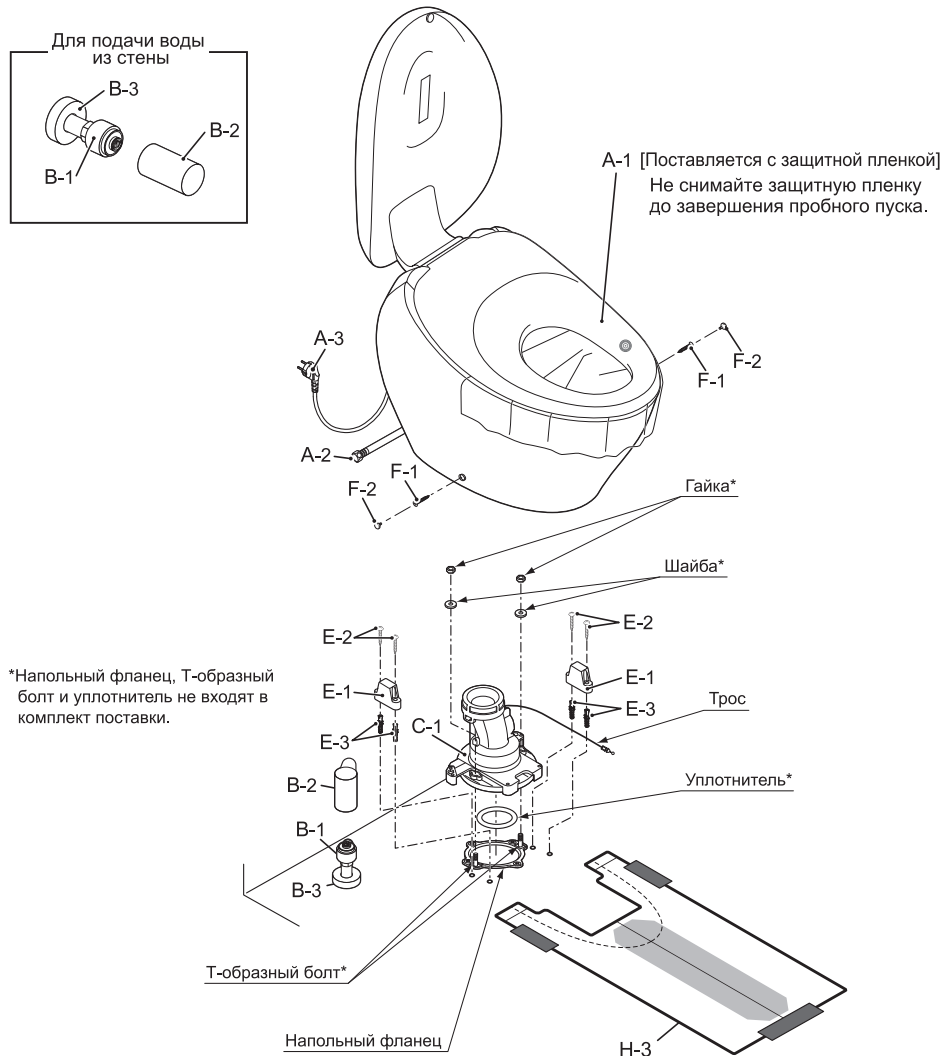


Схема изделия



*Напольный фланец, Т-образный болт и уплотнитель не входят в комплект поставки.

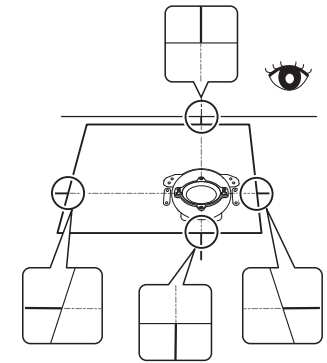
ВНИМАНИЕ Установите запорный клапан с фильтром (В-1), который приобретается отдельно. В противном случае возможно попадание грязи, что может привести к загрязнению, которое может стать причиной перекрытия или дефектов слива.

Порядок установки

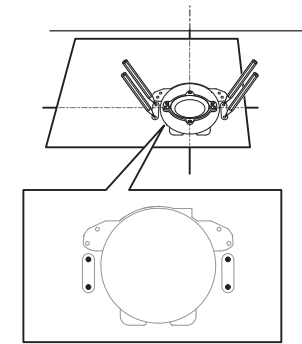
Знаки и их значения

- : Задачи, выполняемые установщиком.
- : Действия, которые устройство должно выполнять автоматически.
- : Требуется визуальное подтверждение.
- : Порядок действий.

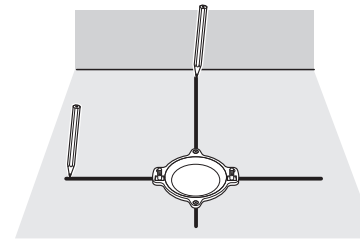
3



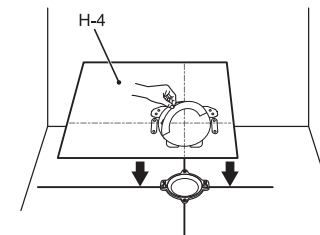
4



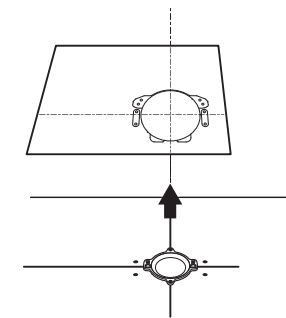
1



2

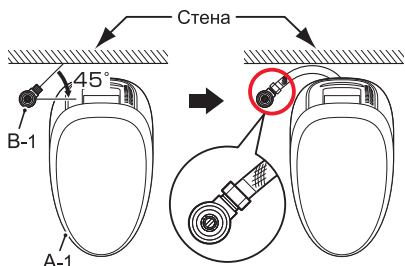


5

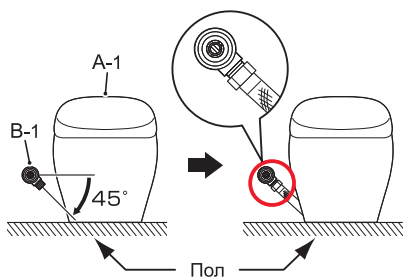


Перед установкой убедитесь в правильности направления подвода воды к запорному клапану!

Положение установки запорного клапана при подаче воды из пола



Положение установки запорного клапана при подаче воды из стены



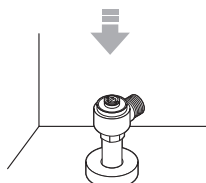
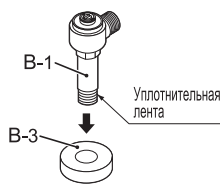
⚠ ВНИМАНИЕ

Установите шланг подачи воды для запорного клапана под углом 45° к стене или под меньшим углом.
Установка в неправильном направлении может привести к дефектам промывки или утечкам воды.

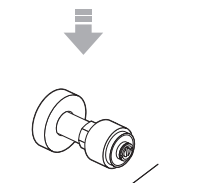
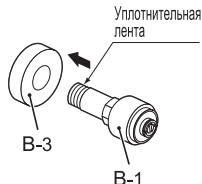
Обязательно

* При подаче воды справа направление запорного клапана и шланга выполните симметрично положению слева, показанному на рисунке выше.

Для подачи воды из пола



Для подачи воды из стены

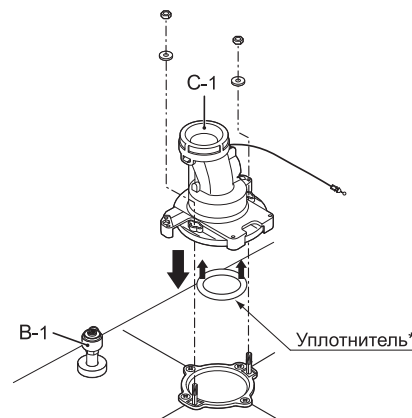


* Если между прямой трубой и полом есть зазор, заполните его устойчивым к воздействию плесени силиконовым уплотнительным материалом (Mediseal), а затем прикрепите уплотнение крышки (B-3).
В противном случае возможна утечка воды снизу.



Установите запорный клапан с фильтром (B-1), который приобретается отдельно.

Загрязнение грязью может стать причиной отключения или дефектов слива.



Установите так, чтобы герметик не попал в зону дренажного канала (в заштрихованное место). В противном случае смыв может производиться неправильно.



(Задняя поверхность участка соединения маскирующего фланца трубы)
* На рисунке показан металлический фланец

⚠ ВНИМАНИЕ

Будьте осторожны при работе с уплотнителем

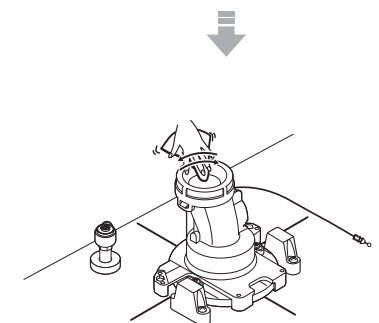
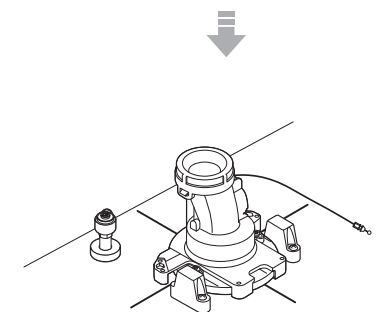
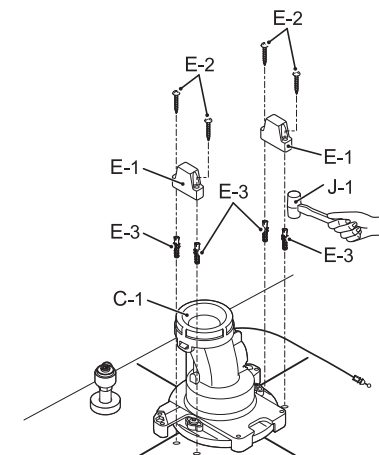
(Для пластикового фланца)

Уплотнитель для пластикового фланца

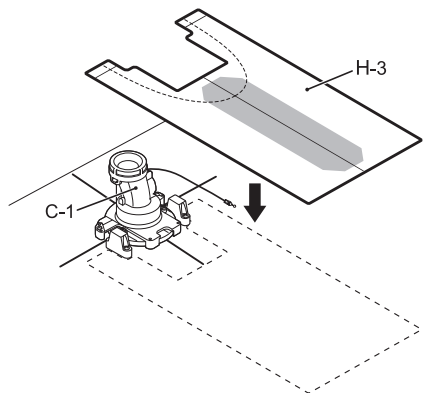


Обязательно

(Для металлического фланца)

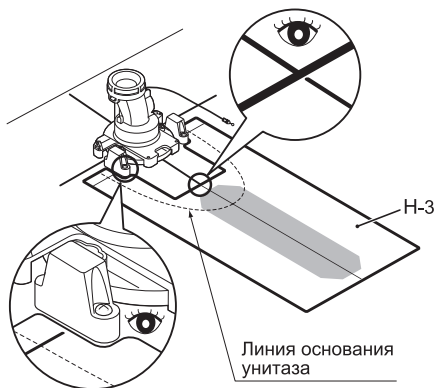


9

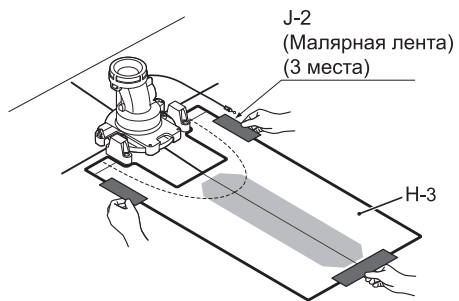


* Во время установки убедитесь в отсутствии грязи и т.п.

10

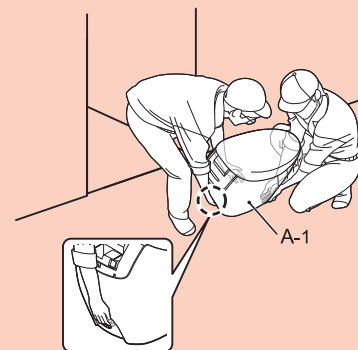


11



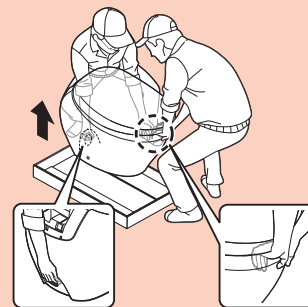
Прикрепите малярную ленту поверх шаблона. Если она будет прикреплена изнутри, то после установки унитаза шаблон невозможно будет снять.

12

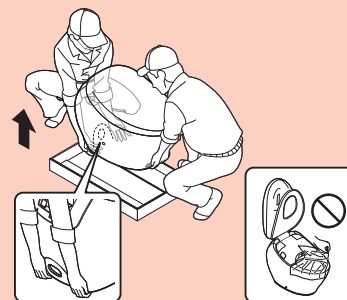


13

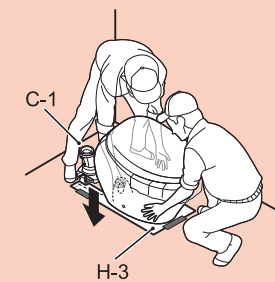
Серия CS900



Или

Серия CS900
Серия CS901

14



15

Установщик ①
Обойдите унитаз (A-1) сбоку и поднимите заднюю часть унитаза (A-1) вверх.



Установщик ②
Поддерживайте унитаз (A-1) таким образом, чтобы он не перевернулся.

16



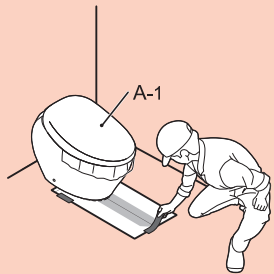
Установщик ②
Задвиньте унитаз (A-1) назад. Совместите с линией основания унитаза на защитной пленке (H-3) и отрегулируйте положение спереди/сзади. Выполните установку так, чтобы осевые линии на центральной метке и защитной пленке совпадали.

17

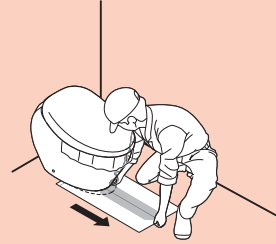


- ВНИМАНИЕ**
- При опускании унитаза будьте осторожны, чтобы не защемить руку между ним и задней стенкой.
 - При установке следите за тем, чтобы не защемить трос между полом и сливным патрубком.

18

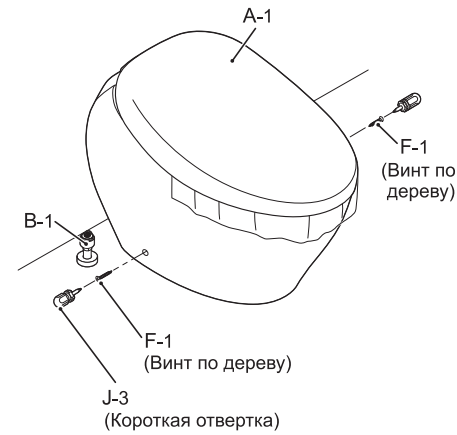


19



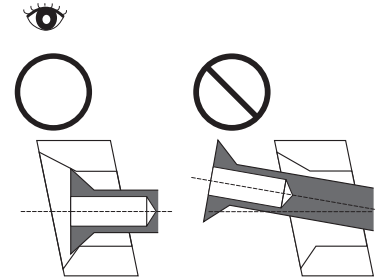
После установки унитаза (A-1) убедитесь, что между полом и основанием унитаза нет зазора.

20



- ВНИМАНИЕ**
- Выполните окончательное затягивание вручную и будьте осторожны, чтобы не сломать унитаз.

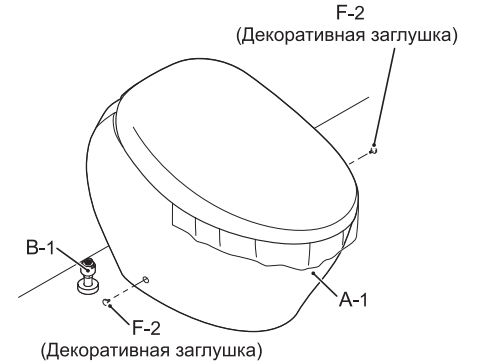
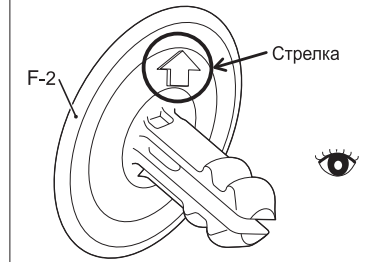
- ВНИМАНИЕ**
- Убедитесь, что винты затянуты параллельно полу (без наклона).
 - Используйте короткую отвертку, если затяжка параллельно полу невозможна (например, при узком пространстве для установки).



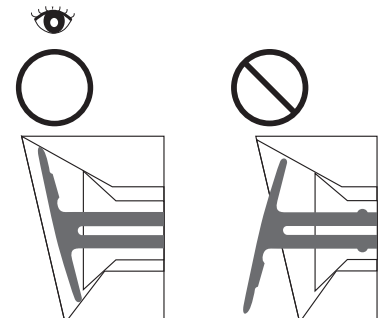
- Будьте осторожны, чтобы не затянуть слишком сильно, так как это может повредить унитаз.

21

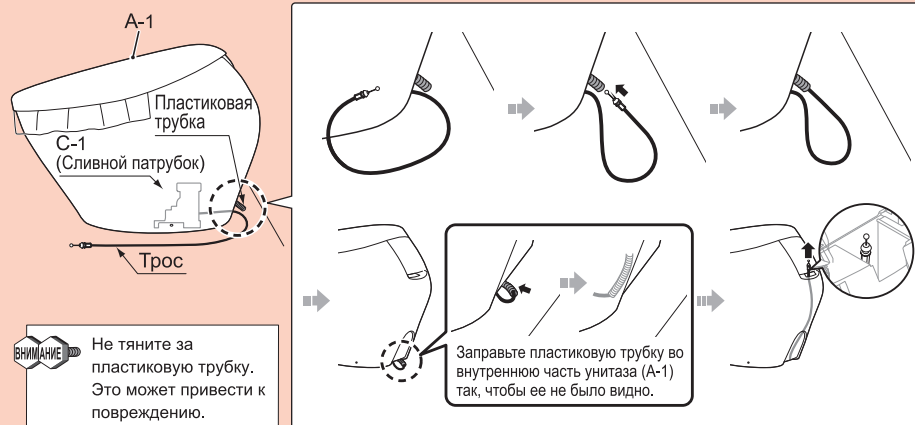
- ВНИМАНИЕ**
- Установите декоративные колпачки так, чтобы стрелка на задней панели была направлена вверх.



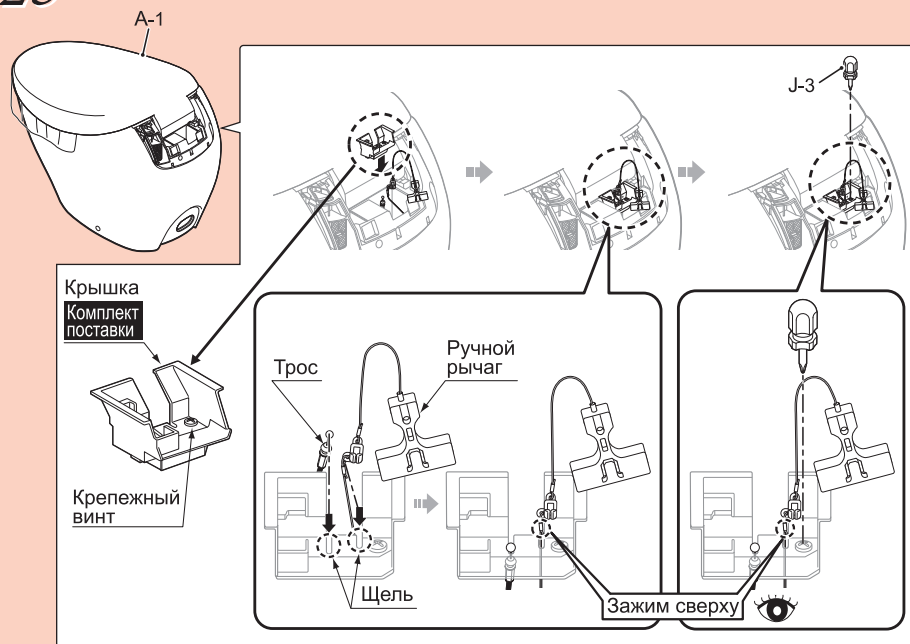
- ВНИМАНИЕ**
- Убедитесь, что декоративные заглушки вставлены в монтажные отверстия унитаза.



22



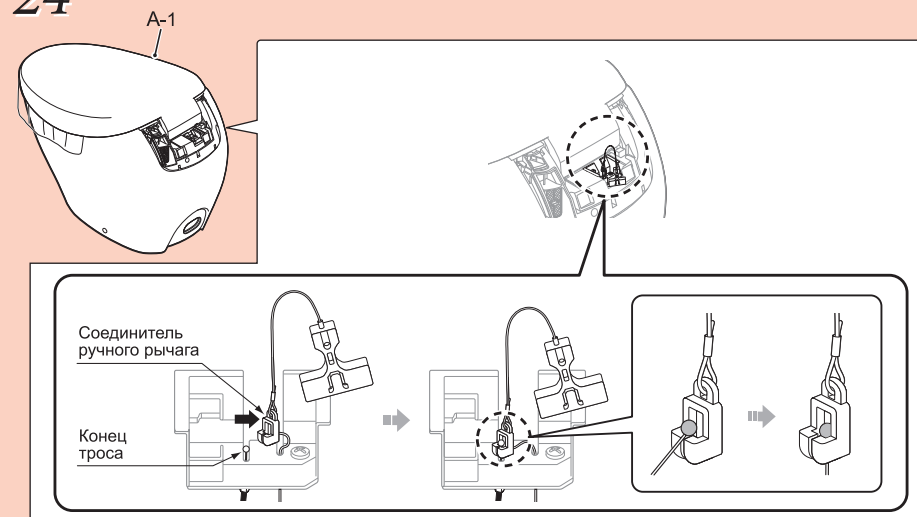
23



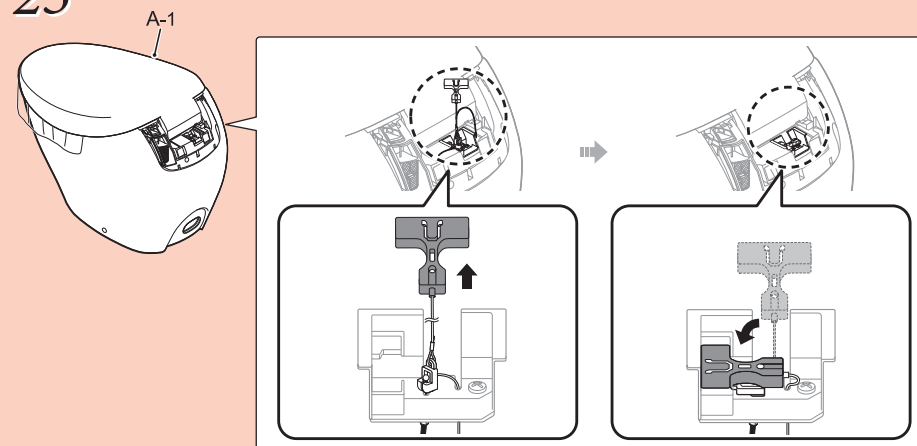
Ключевые моменты

- 1 Слишком сильное вытягивание троса может затруднить закрепление крышки.
- 2 При закреплении крышки отрегулируйте длину троса, чтобы облегчить его фиксацию.
- 3 Расположите зажим таким образом, чтобы он находился сверху щели.

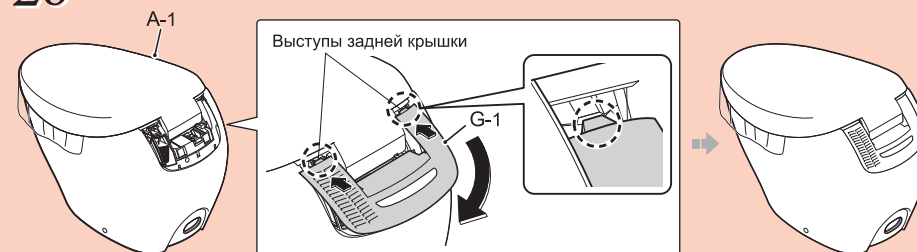
24



25

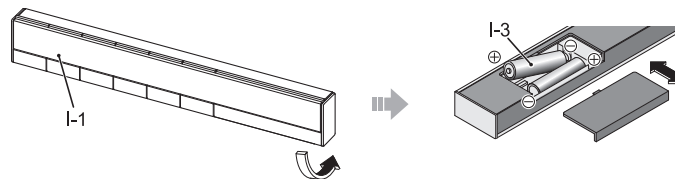
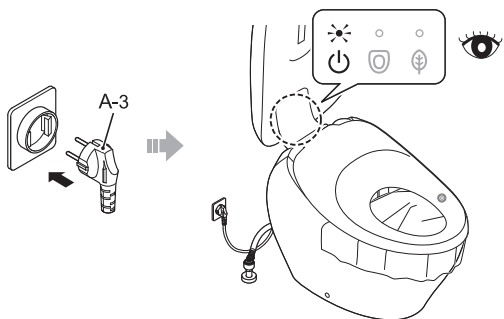
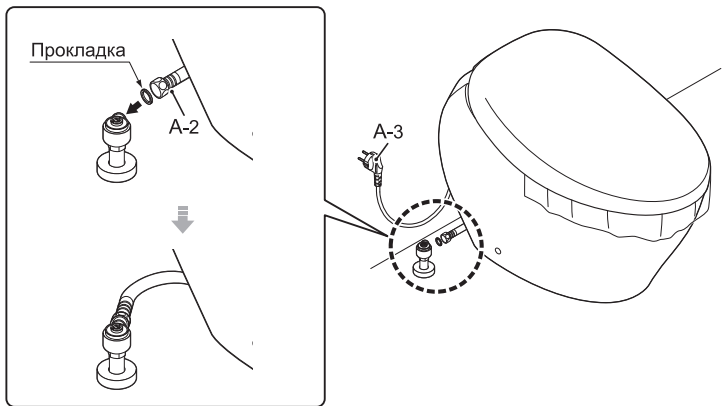


26



Надежно вставьте выступы.
[В противном случае возможно повреждение задней крышки (G-1)].

После установки задней крышки (G-1) проверьте, не заедает ли она. Если да, установите крышку повторно.



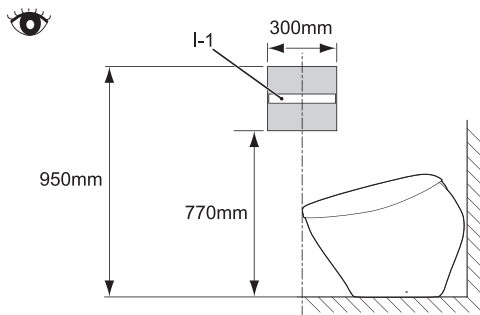
Если язык был выбран ошибочно



30

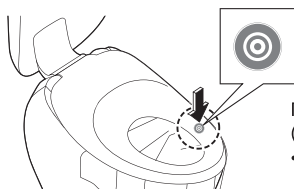
- 1 Нажмите .
- 2 При помощи кнопок выберите 5.语言 / 語言 / LANGUAGE и затем нажмите .

31



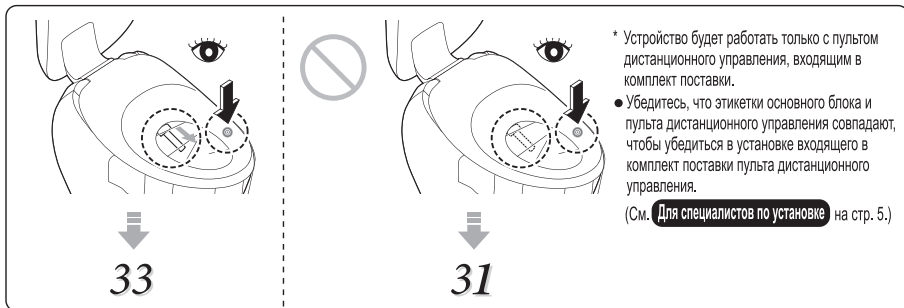
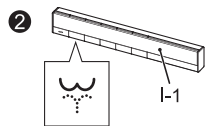
32

1 Временно установите пульт дистанционного управления в положение, указанное в позиции 31, и подтвердите прием сигнала I-1.

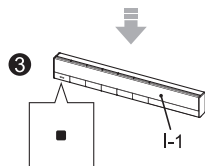


Прикоснитесь рукой или ладонью к метке (область датчика сиденья). (Удерживайте до шага 3).

• В связи с особенностями работы датчика ваша кожа должна непосредственно контактировать с ним.

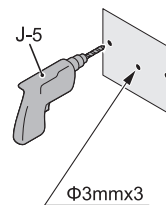


* Устройство будет работать только с пультом дистанционного управления, входящим в комплект поставки.
 • Убедитесь, что этикетки основного блока и пульта дистанционного управления совпадают, чтобы убедиться в установке входящего в комплект поставки пульта дистанционного управления.
 (См. Для специалистов по установке на стр. 5.)

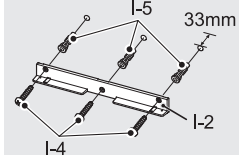


33

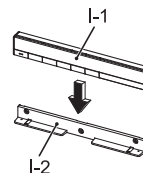
1



При установке на гипсокартонную стену или стену с плиткой.



2



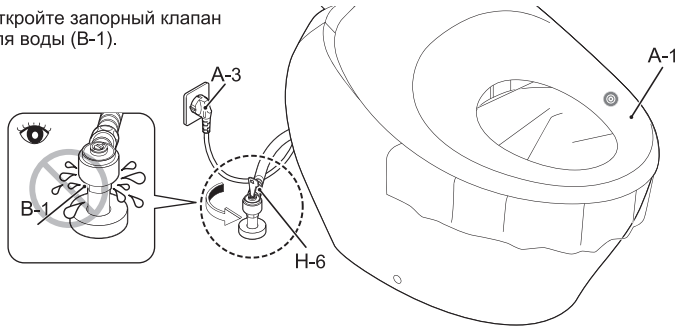
Удерживается магнитом.

Пробный пуск

Проведите пробный запуск только после завершения работ по подключению питания.

34

Откройте запорный клапан для воды (B-1).



* Обязательно передайте инструмент для открывания/закрывания (H-6) клиенту после завершения работы.

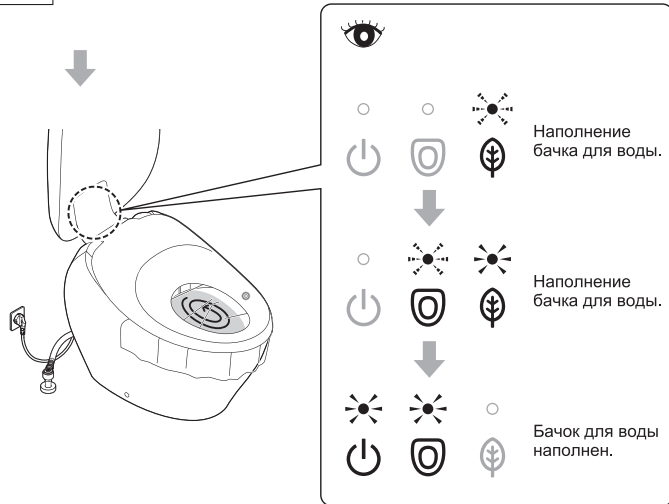
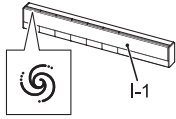
Поступает ли вода в унитаз (A-1)?

→ Подача воды остановится, если вставить вилку питания (A-3) в розетку.

Держите запорный клапан (B-1) закрытым до тех пор, пока не будут завершены работы по подключению электропитания.

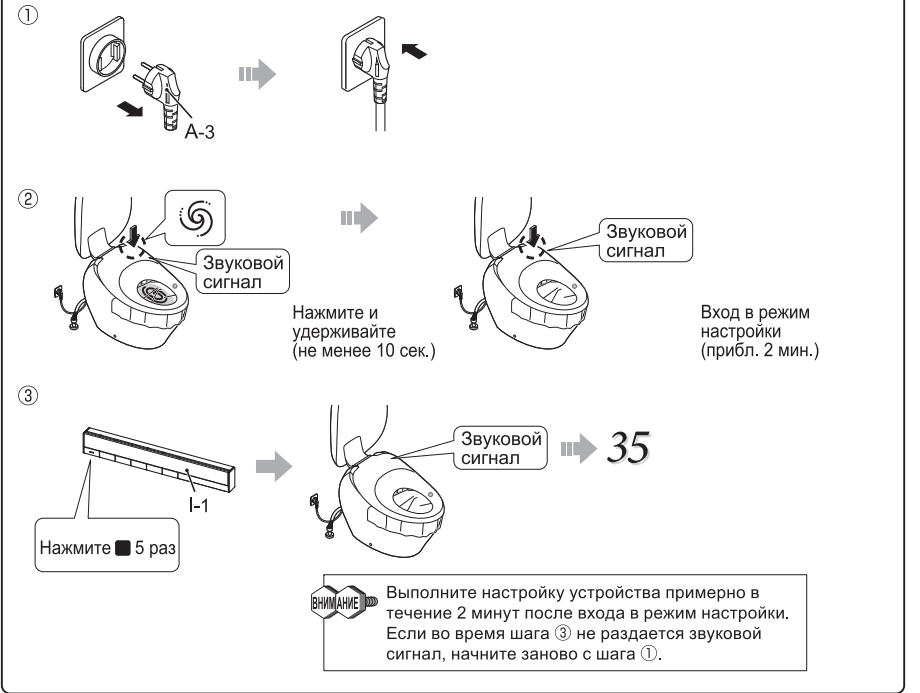
35

Нажмите



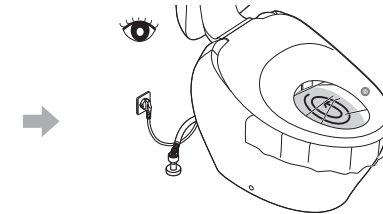
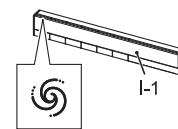
35 (Продолжение)

Если устройство не работает после нажатия кнопок на пульте дистанционного управления



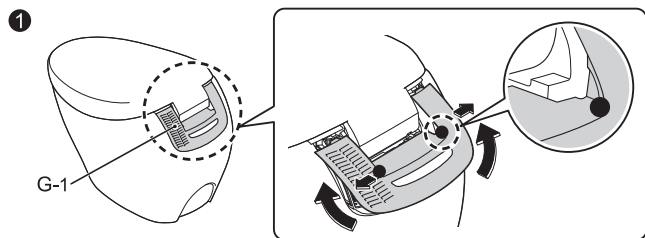
36

Нажмите

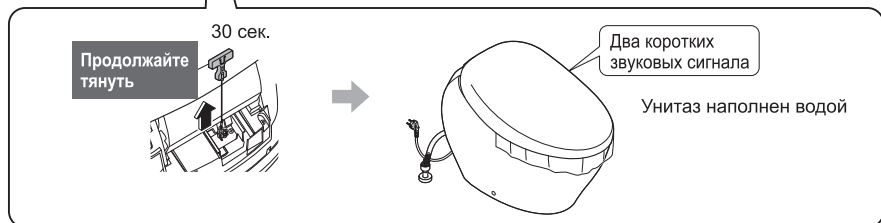
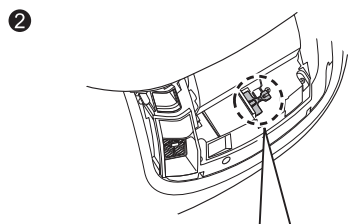


37





Перемещайте части крышки, на рисунке обозначенные ●, одновременно отодвигая их в стороны.

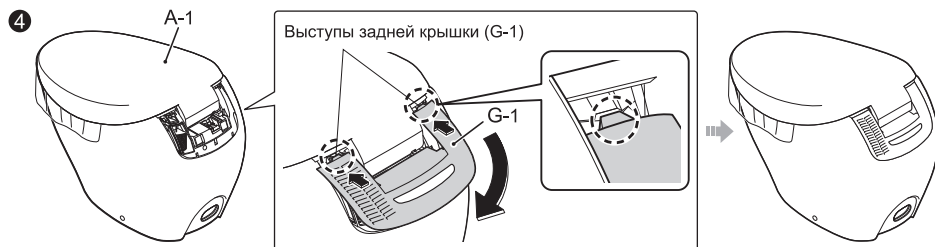


Отпустите и верните в исходное положение

Вода в унитазе смывается при отпуске ручного рычага.

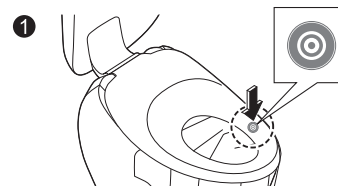
* После отпущения ручного рычага после или во время смыва унитаза смыв не будет производиться в течение примерно 60 секунд.

Подождите не менее 60 секунд, а затем снова произведите смыв.



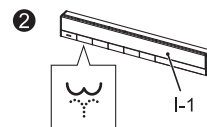
Надежно вставьте выступы. [В противном случае возможно повреждение задней крышки (G-1)].

После установки задней крышки (G-1) проверьте, не заедает ли она. Если да, установите крышку повторно.

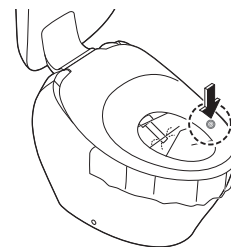


Прикоснитесь рукой или ладонью к метке (область датчика сиденья). (Удерживайте до шага 4.)

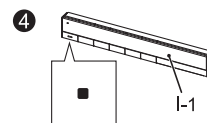
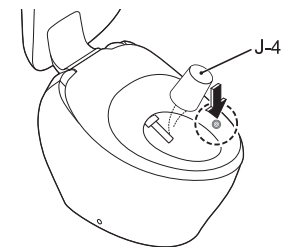
• В связи с особенностями работы датчика ваша кожа должна непосредственно контактировать с ним.



С защитной пленкой



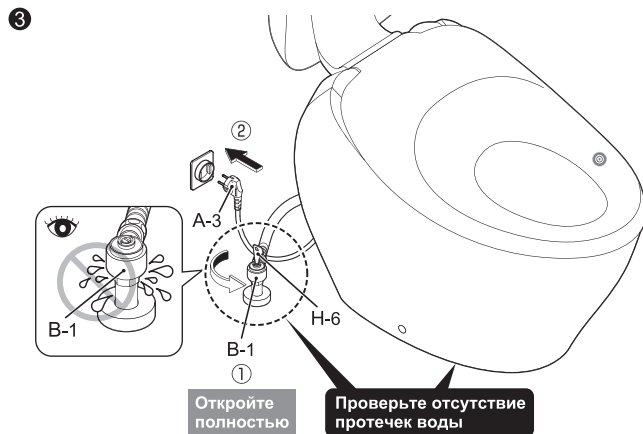
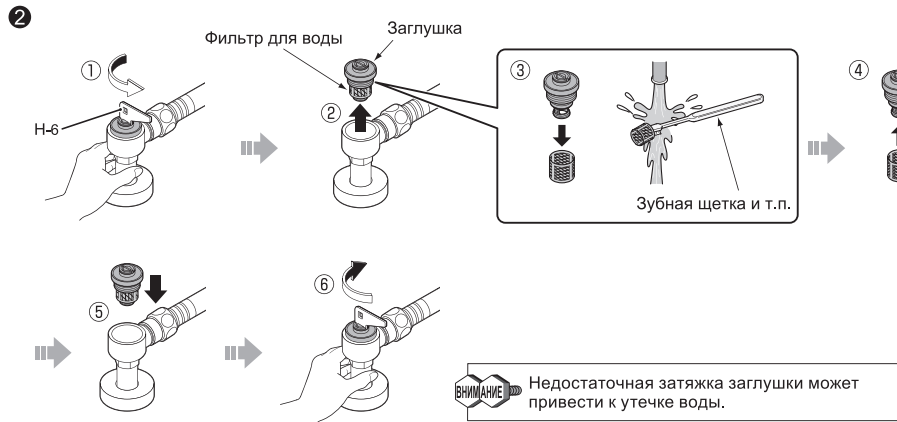
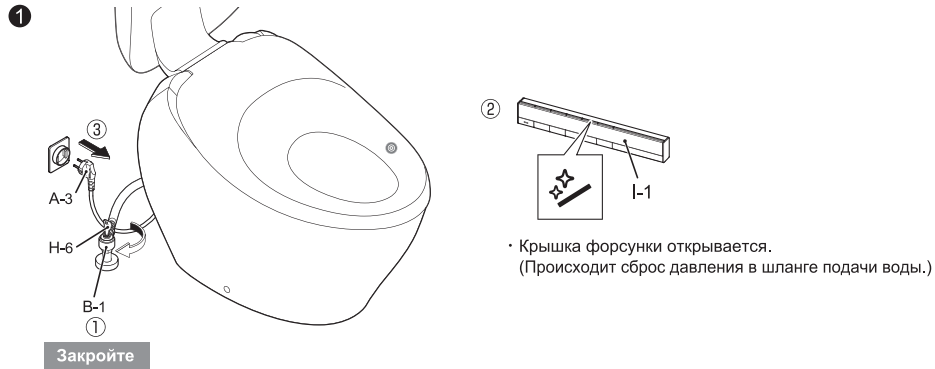
Без защитной пленки



• После пробного запуска (смыва) унитаза проверьте его внутри на наличие посторонних частиц, таких как стружка от отрезанной трубы и т.д. Посторонние частицы, например, ржавчина, могут прилипнуть к боковым поверхностям.

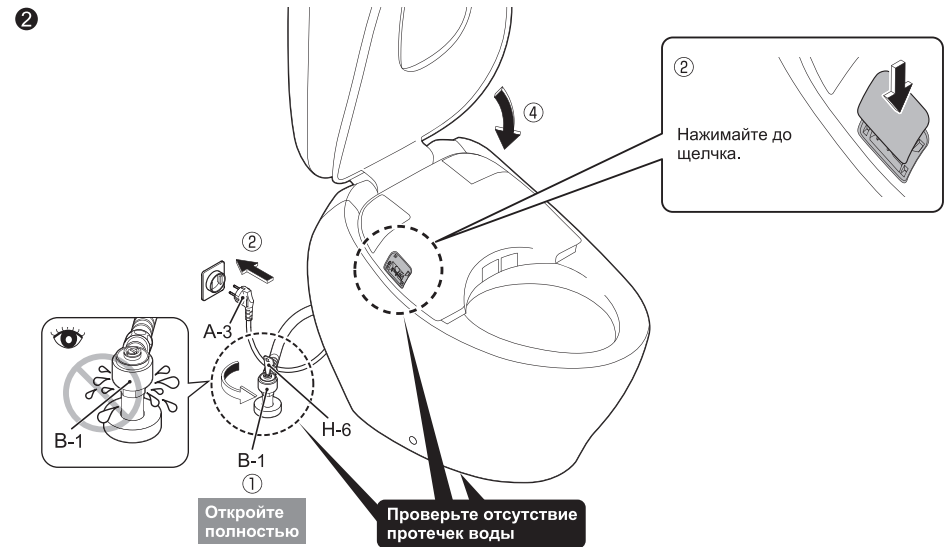
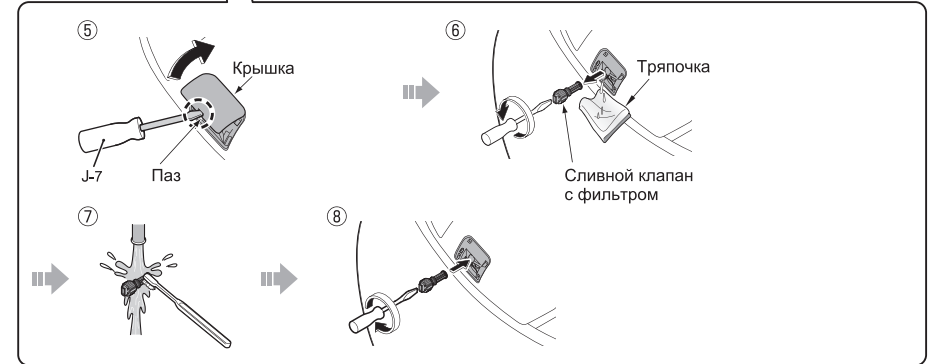
41

[Чаша унитаза]

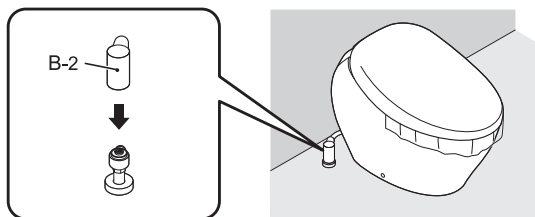


42

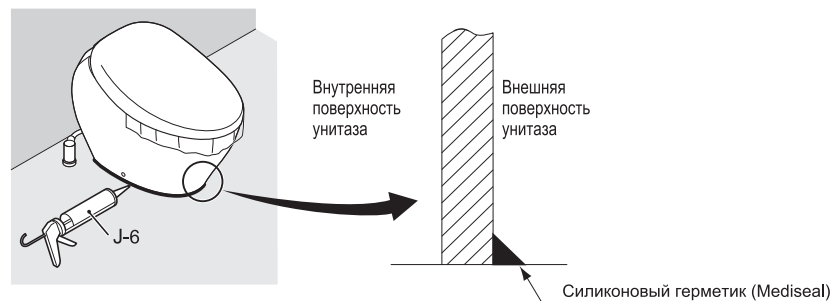
[Верхний блок]



43

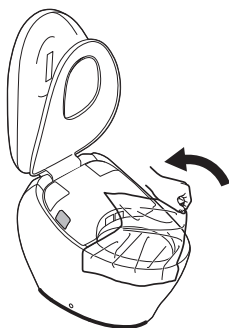


44

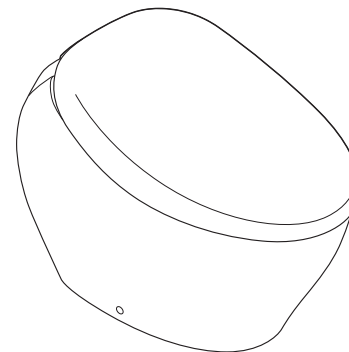


45

Защитная пленка



46



- Убедитесь, что на керамической поверхности отсутствуют царапины и прочие повреждения. При контакте металлических предметов (браслетов, пряжки ремня и т.д.) на ней могут остаться черные или серые следы.
- После установки на поверхности унитаза может оставаться невидимая грязь (масло или клей для труб). Обязательно очистите ее неабразивным нейтральным моющим средством для туалетов. В противном случае поверхность унитаза может быть не полностью чистой.