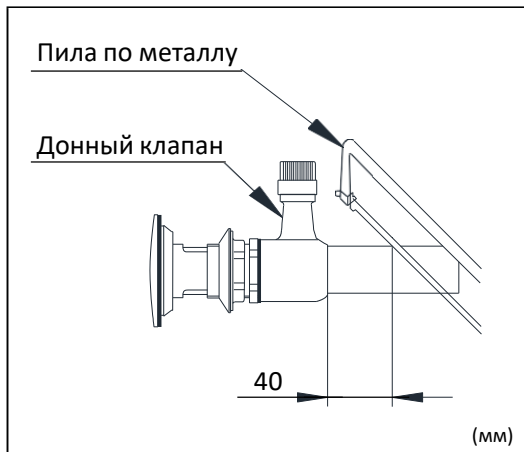


Шаг 2: Подготовка донного клапана

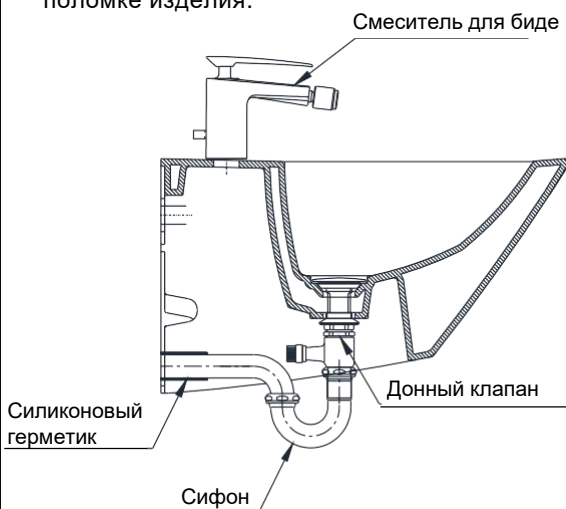
Используя ножовку по металлу обрежьте трубу донного клапана как показано на рисунке.



Шаг 3: Установка смесителя и сифона

- Установите смеситель для биде, донный клапан и сифон.
- Используйте силиконовый герметик для уплотнения.

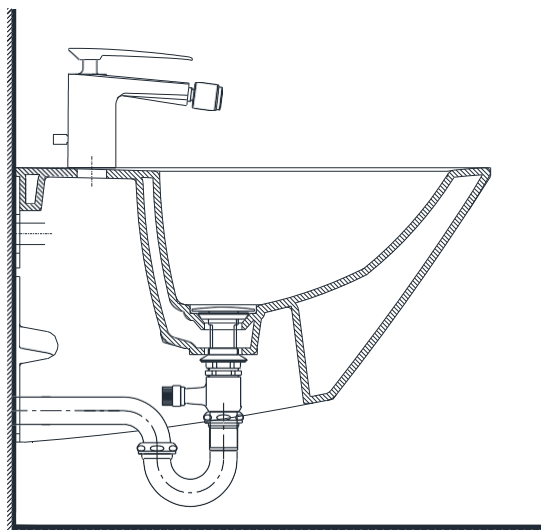
* **Примечание:** Не затягивайте крепежные гайки чрезмерным усилием. Это может привести к поломке изделия.



Примечание: По окончании работ убедитесь в том, что установка сделана правильно.

Шаг 4: Установка биде

- Подключите шланги смесителя с выводами воды, расположенный на стене.
- Аккуратно установите биде таким образом, чтобы трубка сифона соединилась с выпускной трубой, а монтажные шпильки попали в монтажные отверстия биде.
- Зафиксируйте биде монтажными гайками, используя металлические и пластиковые шайбы.
- Затяните гайки гаечным ключом. Не затягивайте крепежные гайки чрезмерным усилием. Это может привести к поломке изделия.
- Установите заглушки на отверстия биде.



Шаг 5: Проверка после установки

- Очистите поверхности изделия, используя мягкую влажную ткань.
- Включите смеситель и проверьте биде на предмет протечки.
- Проверьте водопроводные соединения на предмет протечки.

* **Примечание:** Проверку проводите только после того как силиконовый герметик полностью высохнет.

