

## Wall Mounted Urinal Wandmontiertes Urinal Urinoir mural Orinatoio a parete Настенный писсуар

**UWN926EBS, UWN926ETS**

Cautions and Warnings/Before Installing	· · ·	P.2
Vorsichtsmaßnahmen und Warnungen/Vor der Installation	· · ·	P.3
Mises en garde et avertissements/Avant l'installation	· · ·	P.4
Precauzioni e avvertenze/Prima dell'installazione	· · ·	P.5
Предупреждения и уведомления/Перед монтажом	· · ·	P.6
As-fitted Drawing/Zeichnung: Montierter Zustand/ Plan de récolement/Disegni tecnici/ Исполнительная схема	· · ·	P.7
Included Parts/Mitgelieferte Teile/ Pièces fournies/Parti incluse/ Комплекующие части	· · ·	P.8
Required Tools/Erforderliches Werkzeug/ Outils requis/Utensili richiesti/ Необходимые инструменты	· · ·	P.8
About Parts/Bestandteile/ À propos des pièces/Informazioni sui pezzi/ О компонентах	· · ·	P.9
Installing Method/Installationsschritte/ Méthode d'installation/ Metodo di installazione/Способ монтажа	· · ·	P.10

Perform the installation work properly according to this Installation Guide so that the product can function well.  
After installation, fully explain how to use it to your customer./

Führen Sie die Installationsarbeiten entsprechend dieser Anleitung durch, um sicherzustellen, dass das Produkt richtig funktioniert.

Geben Sie dem Kunden nach der Installation genaue Anweisungen zur Benutzung./

Exécutez correctement l'installation en suivant ces instructions de montage afin de vous assurer que le produit fonctionne convenablement.

Une fois l'installation terminée, donnez des instructions précises au client./

Eseguire il lavoro di installazione correttamente seguendo questa Guida per l'installazione, in modo che il prodotto possa funzionare al meglio.

Dopo l'installazione, spiegare completamente al vostro cliente come utilizzarlo./

Выполняйте монтаж надлежащим образом, придерживаясь настоящего руководства, так, чтобы обеспечить хорошую работу изделия.

После монтажа подробно разъясните клиенту, как пользоваться изделием.

\* Note that we may change the part numbers listed in this document without prior notification./

\* Hinweis: Die in diesem Dokument aufgeführten Artikelnummern können ohne vorherige Ankündigung geändert werden./



\* Veuillez noter que les numéros des pièces répertoriés dans ce document sont susceptibles d'être modifiés sans préavis./

\* Si tenga presente che i codici dei prodotti elencati in questo documento potrebbero cambiare senza preavviso./


\* Артикулы, перечисленные в этом документе, могут быть изменены без предварительного уведомления.



## Cautions and Warnings (For safety, be sure to follow these)

Before installation, read these "Cautions and Warnings" carefully and attach the equipment correctly. This manual uses various symbol examples to guide safe installation of the product and to prevent injury to customers or other people and damage to property. This product should be installed by a professional. The symbol examples and their meanings are as follows.

 <b>WARNING</b>	This indicates that misoperation could result in death or serious injury.	 <b>CAUTION</b>	This indicates that misoperation could result in injury or property damage.
---	---	---	---

Items to be observed are classified by type and explained with the following pictograms.

	! indicates a required step in the use of this product. The symbol to the left indicates the action is "Required."
---	---

 <b>CAUTION</b>	
 <b>Required</b>	<ul style="list-style-type: none"> <li>• <b>Always carry out construction work with at least two people</b> Otherwise, the installer may injure his or her lower back, or drop the porcelain and damage it.</li> <li>• <b>After construction, be sure to give the product a test run and check that there are no water leaks in any part</b> Not installing the product properly may cause water leaks that could result in flooding damage to property, such as household belongings.</li> </ul>

## Before Installing

- **Thoroughly discuss the relevant procedures before performing water work.**
- **A water supply inspection has been conducted prior to packaging. There may be some water remaining inside the product, but this is normal.**

Recommended Flow rate	0.15L/sec
* Flow rate range	0.1~0.22L/sec
Minimum Flushing volume	0.5L


## Vorsichtsmaßnahmen und Warnungen (Unbedingt beachten)



Bitte lesen Sie diese „Vorsichtsmaßnahmen und Warnungen“ vor der Installation aufmerksam durch, und bringen Sie das Produkt entsprechend an.

Diese Anleitung enthält zahlreiche Symbole zur sicheren Installation des Produkts sowie Anmerkungen, wie Sie Verletzungen und Schäden vermeiden können. Das Produkt muss durch einen qualifizierten Installateur montiert werden. Die Symbole und ihre Bedeutung sind im Folgenden erklärt.

 <b>WARNUNG</b>	Dies weist darauf hin, dass eine falsche Bedienung zum Tod oder schweren Verletzungen führen kann.	 <b>VORSICHT</b>	Dies weist darauf hin, dass eine falsche Bedienung zu körperlichen Verletzungen oder Sachschäden führen kann.
---	--	--	---

Zu beachtende Punkte sind nach Typ klassifiziert und anhand der folgenden Piktogramme erläutert.

	! kennzeichnet einen bei der Nutzung des Produkts zwingend erforderlichen Schritt. Das Symbol links bedeutet, dass diese Maßnahme „Zwingend erforderlich“ ist.
---	---

 <b>VORSICHT</b>	
 <b>Zwingend erforderlich</b>	<ul style="list-style-type: none"> <li>• <b>Die Montagearbeiten sind immer von mindestens zwei Personen durchzuführen.</b> Anderenfalls können Verletzungen der Lendenwirbel die Folge sein, oder der Installateur lässt die Urinalkeramik fallen und das Porzellan zerbricht oder wird beschädigt.</li> <li>• <b>Prüfen Sie nach der Montage unbedingt die einwandfreie Funktion des Produkts, und vergewissern Sie sich, dass an keiner Stelle Wasser austritt.</b> Wenn das Produkt nicht ordnungsgemäß installiert wird, kann es durch Wasserlecks zu Wasserschäden an Gegenständen im Haushalt kommen.</li> </ul>

## Vor der Installation

- **Besprechen Sie ausführlich die genaue Vorgehensweise, bevor Sie Sanitärarbeiten ausführen.**
- **Bevor das Produkt verpackt wurde, ist der Wasserzulauf überprüft worden. Deshalb kann das Produkt noch eine kleine Menge Restwasser enthalten. Das ist normal.**



Empfohlene Durchflussrate	0.15L/Sek
* Bereich der Durchflussrate	0.1~0.22L/Sek
Minimales Spühlvolumen	0.5L

## Mises en garde et avertissements (Pour votre sécurité, suivez ces indications)

Avant l'installation, lisez attentivement les « Mises en garde et avertissements » et montez convenablement l'appareil. Vous trouverez dans ce mode d'emploi divers types de symboles pour vous aider à installer le produit en toute sécurité et pour éviter toute blessure et tout dommage. Ce produit doit être installé par un professionnel. La signification de ces symboles est expliquée ci-après.

 AVERTISSEMENT	Ce symbole indique que toute utilisation incorrecte peut entraîner la mort ou des blessures graves.	 MISE EN GARDE	Ce symbole indique que toute utilisation incorrecte peut entraîner des blessures ou des dommages matériels.
--	---	--	---

Les instructions devant être respectées sont classées par type et expliquées au moyen des pictogrammes suivants.

	<p> indique une action obligatoire lors de l'utilisation ce produit.</p> <p>Le symbole de gauche signifie que l'action est obligatoire.</p>
---	--

 MISE EN GARDE	
 Obligatoire	<ul style="list-style-type: none"> <li>● <b>L'installation doit toujours être effectuée par au moins deux personnes</b> Si cette opération est effectuée par un seul installateur, celui-ci risque de se blesser au dos ou de faire tomber la partie en porcelaine et de l'endommager.</li> <li>● <b>Une fois l'installation terminée, testez le produit pour vous assurer qu'il ne présente aucune fuite d'eau</b> L'installation incorrecte de ce produit pourrait entraîner des fuites d'eau et causer des dommages matériels à vos biens ménagers en raison du dégât des eaux.</li> </ul>

## Avant l'installation

- **Discutez en détail des procédures à suivre avant d'effectuer des travaux de plomberie.**
- **Le dispositif d'alimentation en eau a été inspecté avant l'emballage. Le produit pourrait encore contenir de l'eau. Si tel est le cas, ne vous inquiétez pas.**


Débit recommandé	0,15 L/sec
* Plage de débit	0,1~0,22 L/sec
Volume de vidange minimum	0,5 L

## Precauzioni e avvertenze (per una maggiore sicurezza accertarsi di seguire le seguenti indicazioni)



Prima dell'installazione, si prega di leggere attentamente queste "Precauzioni e avvertenze" per un montaggio corretto dell'apparecchio.



Questo manuale utilizza vari simboli per l'installazione sicura del prodotto e per evitare lesioni fisiche ai consumatori o altre persone, nonché danni materiali. Si consiglia di far installare questo prodotto a un professionista.

Di seguito sono riportati tali simboli e il relativo significato.

 PERICOLO	Indica che un'operazione errata può avere come conseguenza lesioni gravi o la morte.	 ATTENZIONE	Questo indica che un'operazione errata può avere come conseguenza lesioni o danni fisici.
---	--	---	---

Le tipologie di voci da osservare sono classificate e spiegate da pittogrammi come viene riportato di seguito.

	<p> indica un passaggio necessario nell'uso del prodotto.</p> <p>Il simbolo a sinistra indica che l'azione è "richiesta".</p>
---	--

 ATTENZIONE	
 Richiesto	<ul style="list-style-type: none"> <li>● <b>Per l'installazione sono sempre necessarie almeno due persone</b> L'addetto all'installazione potrebbe altrimenti subire traumi alla parte inferiore della schiena o lasciar cadere la porcellana danneggiandola.</li> <li>● <b>Al termine dell'installazione, procedere con una prova del prodotto e verificare che non ci siano perdite d'acqua in alcun punto</b> Se il prodotto non viene installato correttamente potrebbero verificarsi perdite con conseguenti allagamenti e danni alla proprietà e ai beni presenti al suo interno.</li> </ul>

## Prima dell'installazione

- **Analizzare in dettaglio le procedure pertinenti prima di iniziare i lavori per il collegamento alla rete idrica.**
- **Prima del confezionamento del prodotto, è stata eseguita un'ispezione con alimentazione d'acqua. È possibile che sia presente un po' d'acqua nel prodotto ma questo non rappresenta un'anomalia.**

Portata consigliata	0,15 l/sec
* Campo di portata	0,1~0,22 l/sec
Volume minimo di lavaggio	0,5 l

**Предупреждения и уведомления** (В целях безопасности обязательно следуйте этим указаниям)

Перед монтажом внимательно ознакомьтесь с разделом «Предупреждения и уведомления» и подсоедините оборудование надлежащим образом.

В настоящем руководстве используются различные символы, предназначенные для обеспечения надежного монтажа изделия и предотвращения травм клиента и прочих людей или повреждения имущества. Монтаж данного изделия должен выполняться профессионалом.

Далее приведены примеры символов и их значение.

	Наличие данного предупреждения означает, что неправильная эксплуатация чревата тяжелыми травмами и может привести к смертельному исходу.		Наличие данного предупреждения означает, что неправильная эксплуатация чревата тяжелыми травмами.
--	--	--	---

Предупреждающие символы разделены на виды и указывают обязательность соблюдения требований.

	<p> указывает на обязательное действие при использовании изделия.</p> <p>Символ слева указывает на то, что данное действие «Обязательно».</p>
--	---

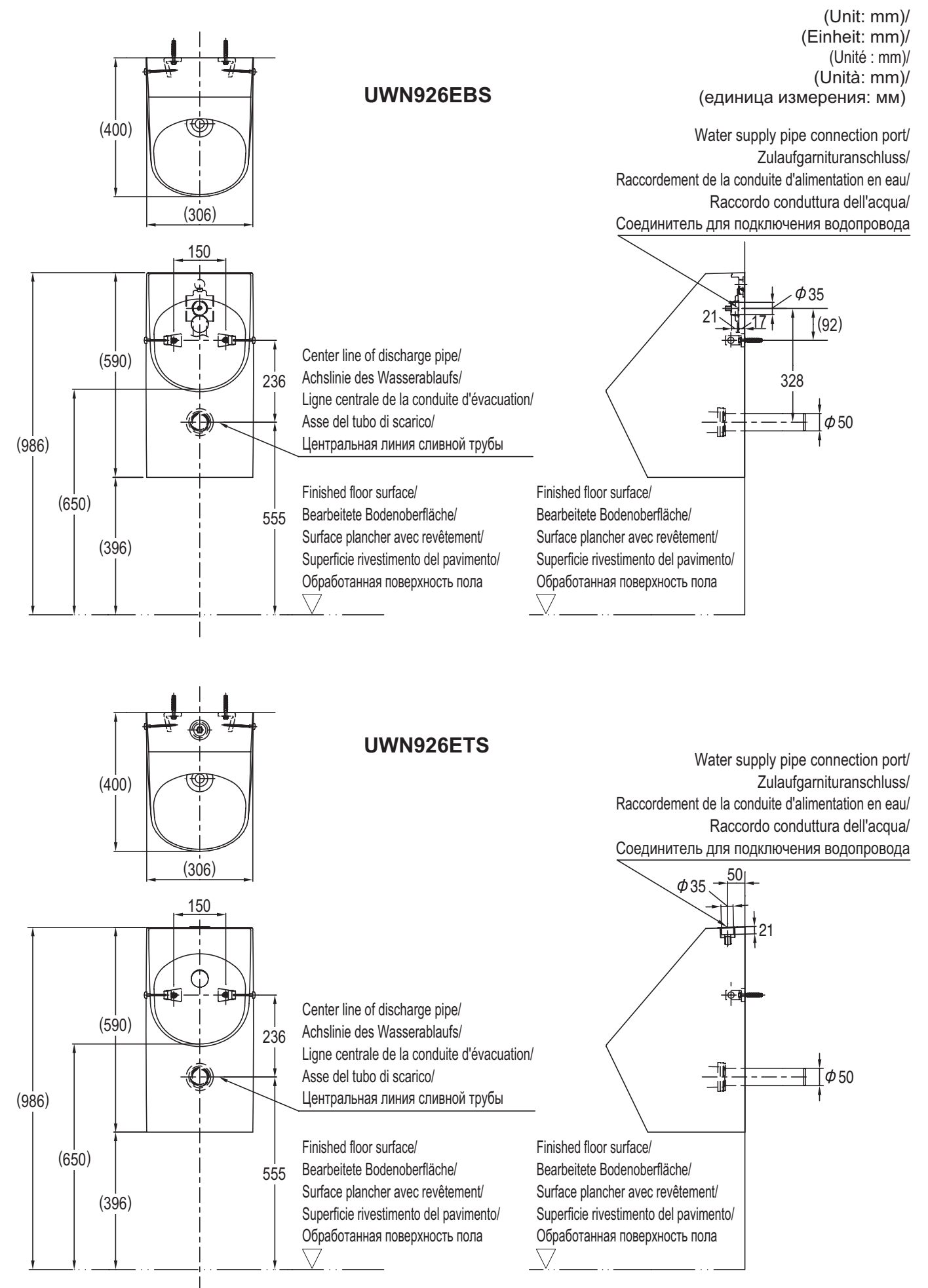
<b>ОСТОРОЖНО!</b>	
	<p><b>Обязательно</b></p> <ul style="list-style-type: none"> <li>Монтажные работы должны выполняться по меньшей мере двумя людьми</li> <li>В противном случае выполняющий монтаж может получить травму поясницы или уронить фарфоровое изделие и повредить его.</li> <li>По завершении монтажа обязательно проведите испытание изделия и убедитесь в отсутствии каких-либо протечек</li> </ul> <p>Монтаж изделия, выполненный ненадлежащим образом, может привести к утечке воды, что чревато имущественным ущербом, например повреждением предметов обихода.</p>

**Перед монтажом**

- Тщательно обсудите соответствующие процедуры, прежде чем подключать воду.
- Перед упаковкой была проведена проверка подачи воды. Внутри изделия может оставаться некоторое количество воды, что не является отклонением от нормы.

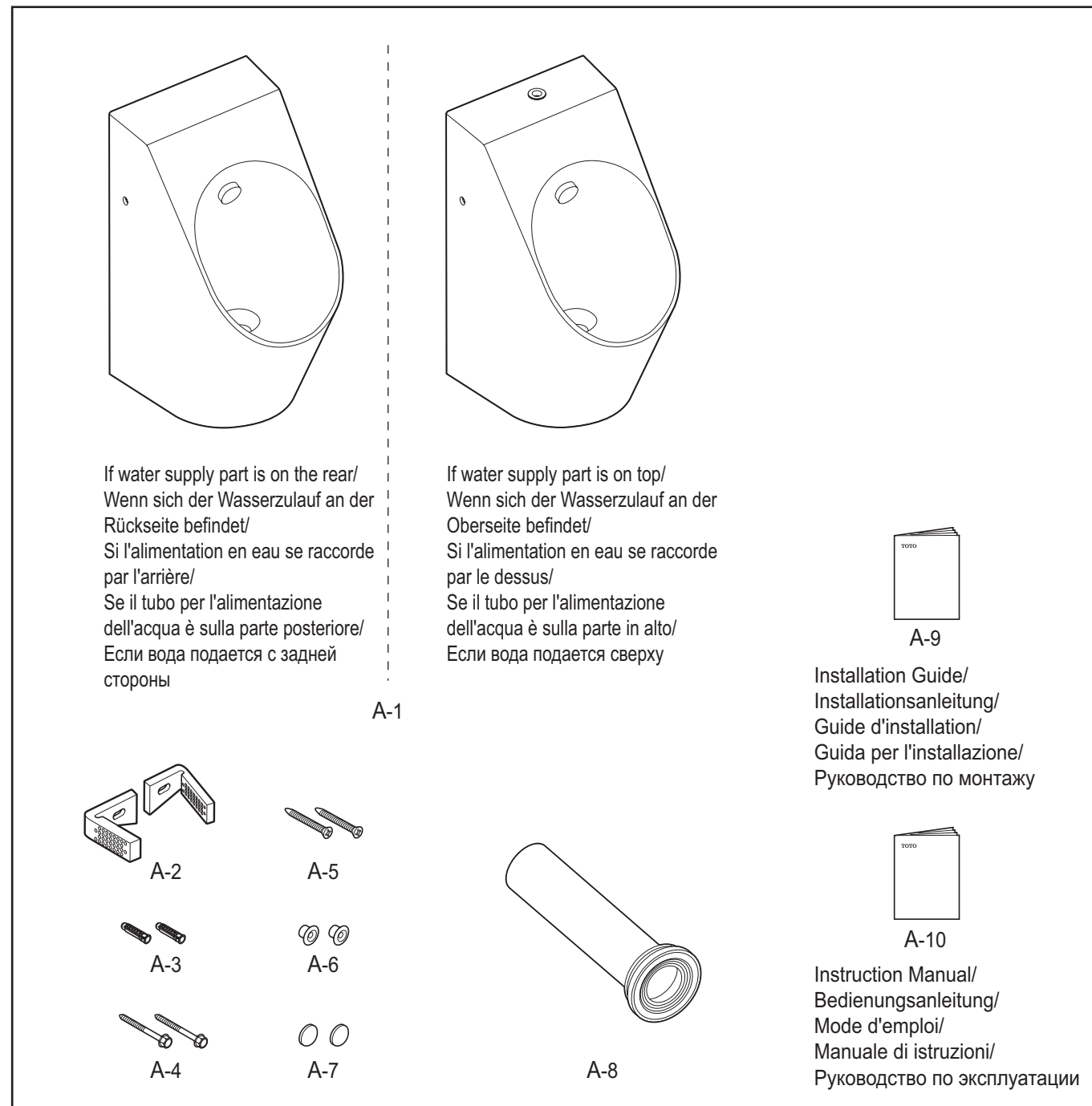
Рекомендуемая скорость потока	0,15 л/с
* Изменение скорости потока	0,1–0,22 л/с
Минимальный объем слива	0,5 л

**As-fitted Drawing/Zeichnung: Montierter Zustand/Plan de récolement/Disegni tecnici/Исполнительная схема**

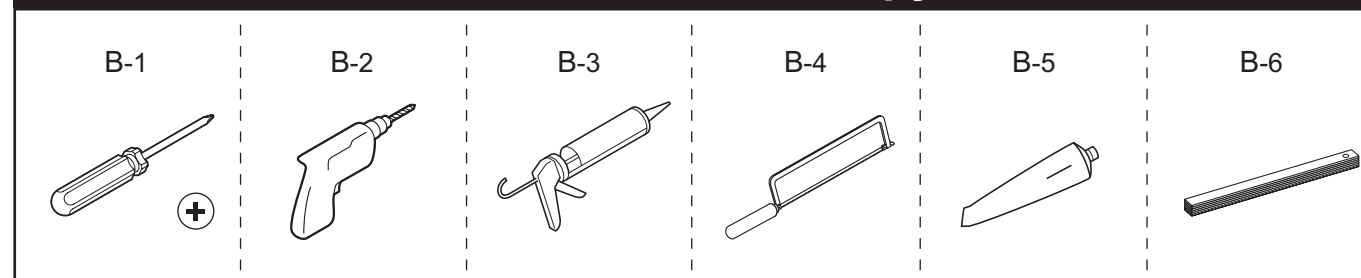


## Included Parts/Mitgelieferte Teile/Pièces fournies/ Parti incluse/Комплектующие части

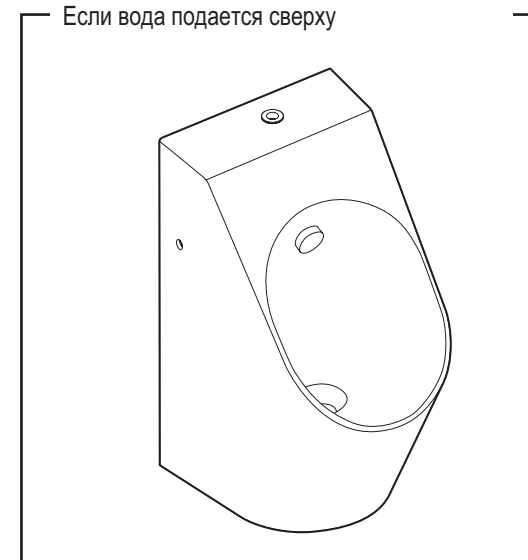
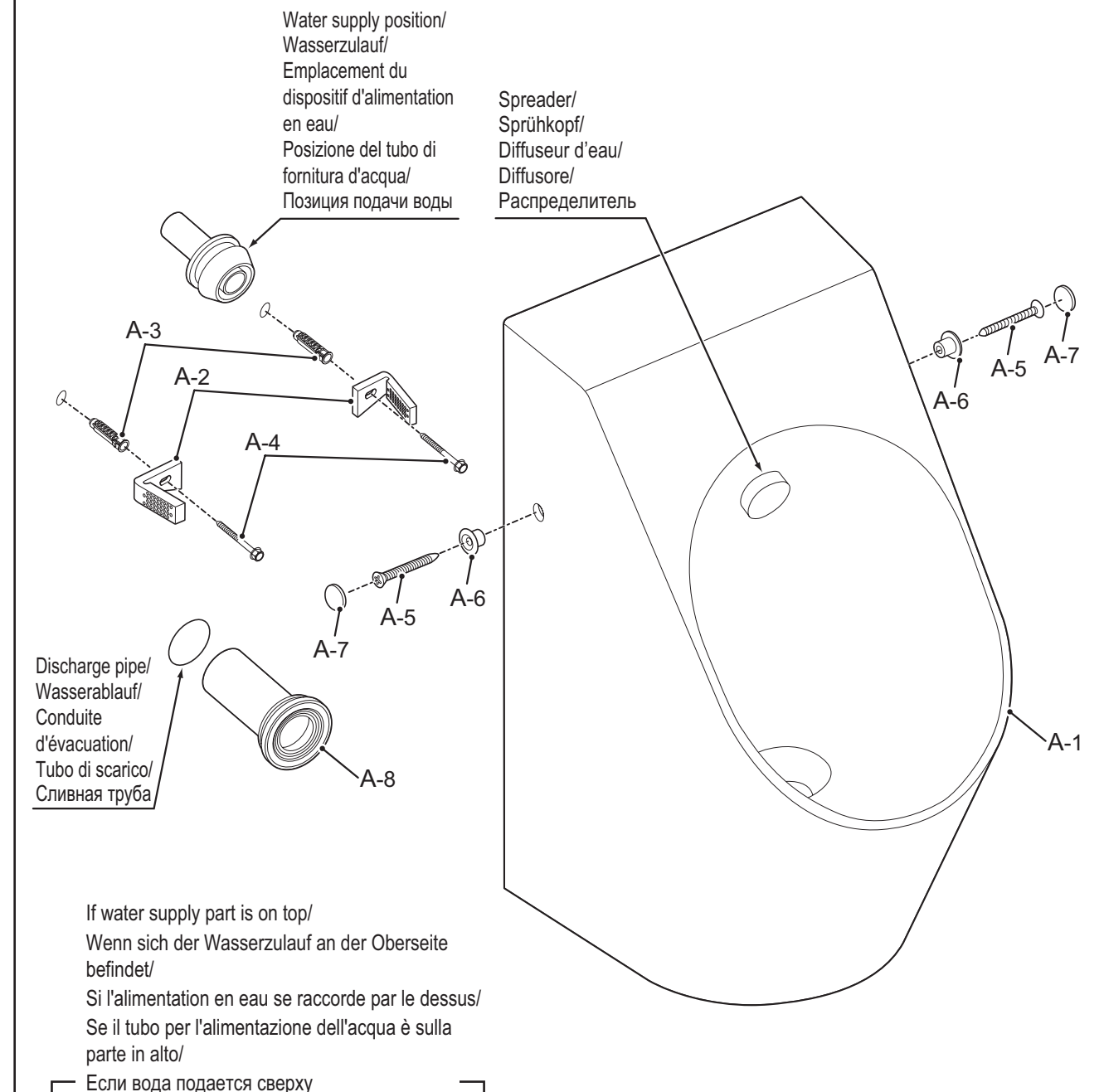
\* Refer to the following and confirm that no parts are missing./\* Prüfen Sie den Lieferumfang wie folgt, und überzeugen Sie sich, dass nichts fehlt./  
\* Reportez-vous au schéma suivant et vérifiez qu'aucune pièce ne manque./\* Fare riferimento al seguente e accertarsi che non ci siano parti mancanti./  
\* Убедитесь в наличии всех комплектующих частей, сверившись с приведенным далее списком.



## Required Tools/Erforderliches Werkzeug/Outils requis/ Utensili richiesti/Необходимые инструменты






## About Parts/Bestandteile/À propos des pièces/ Informazioni sui pezzi/O компонентах








# Installation Method/Installationsschritte/Méthode d'installation/ Metodo di installazione/Способ монтажа




## EN Meaning of the symbol examples

-  : Task that must be conducted by the installer.
-  : Work that requires confirmation.
-  : Shows the work sequence.




## DE Bedeutung der Symbole

-  : Diese Aufgabe ist vom Installateur auszuführen.
-  : Bei dieser Tätigkeit ist eine Bestätigung erforderlich.
-  : Zeigt den Arbeitsablauf an.




## FR Signification des exemples de symboles

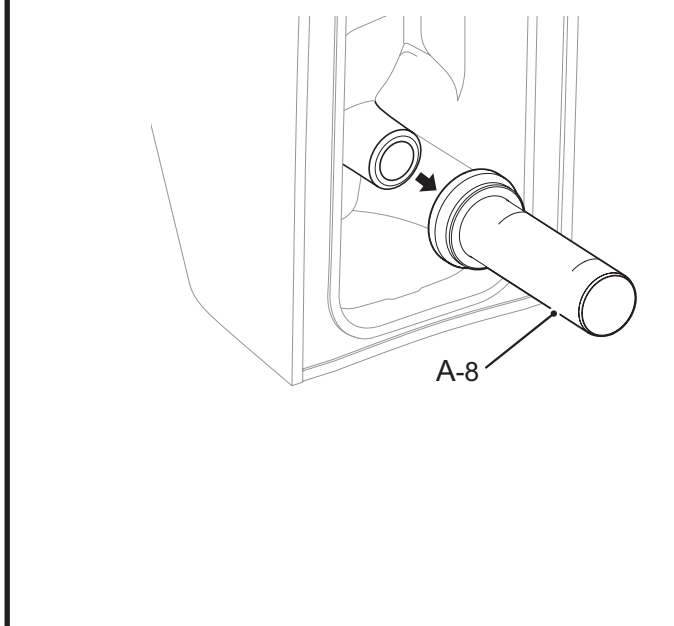
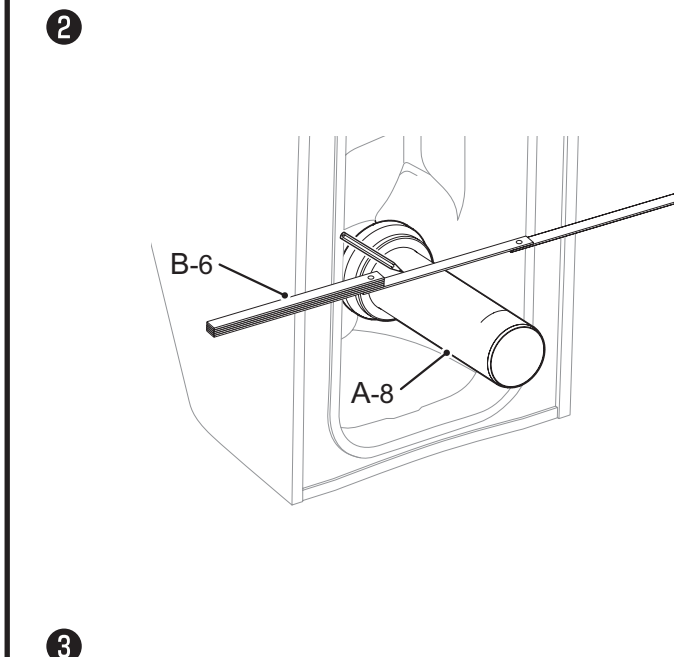
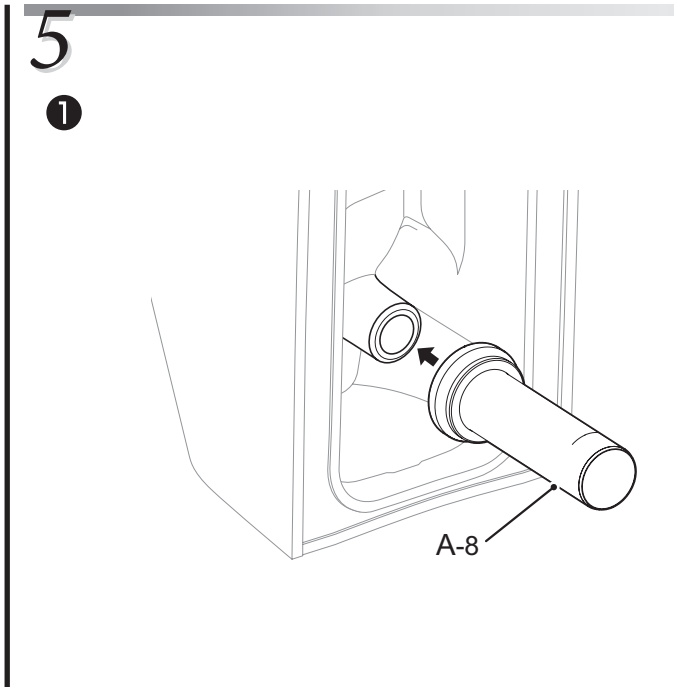
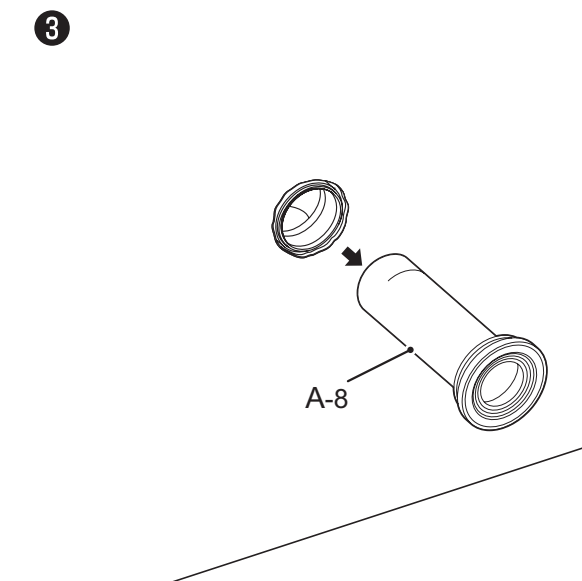
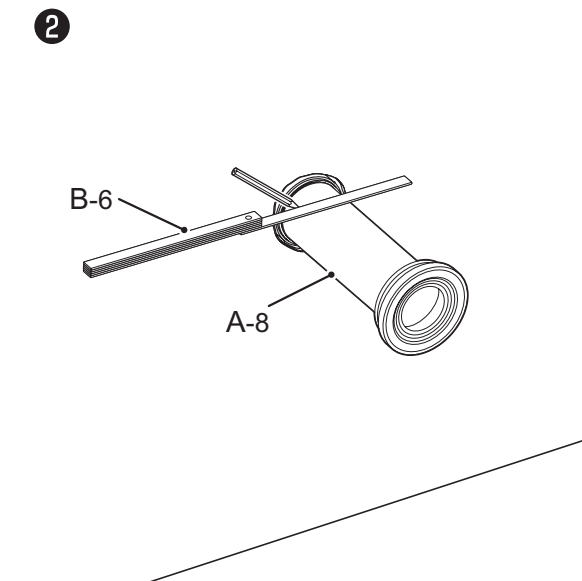
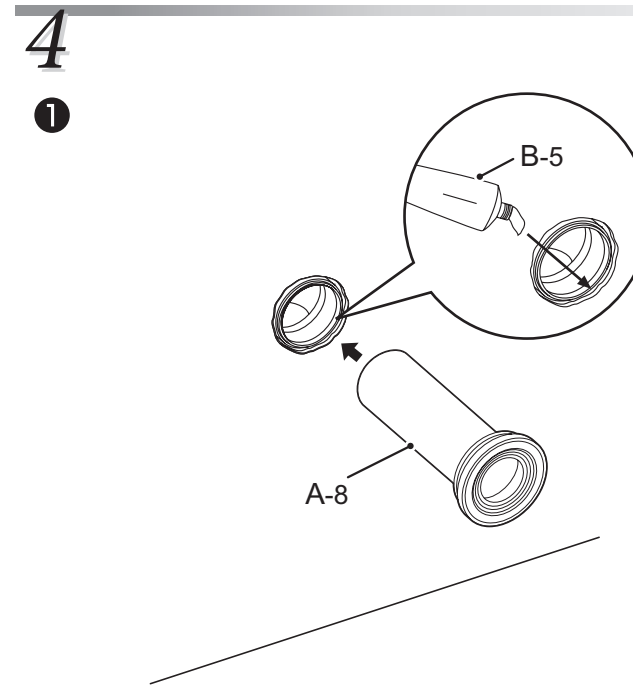
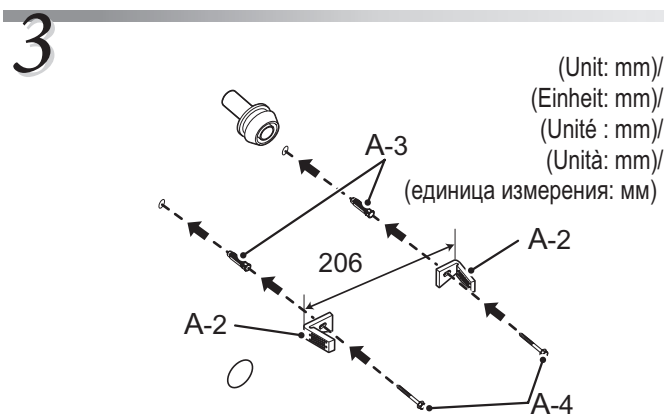
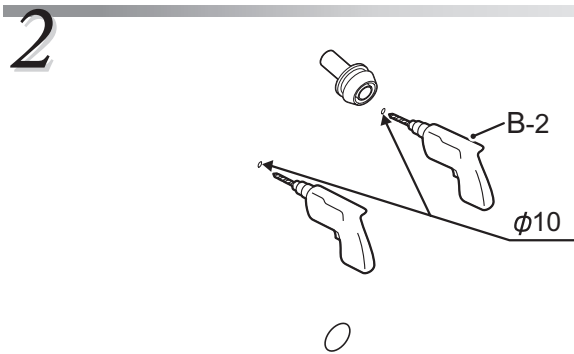
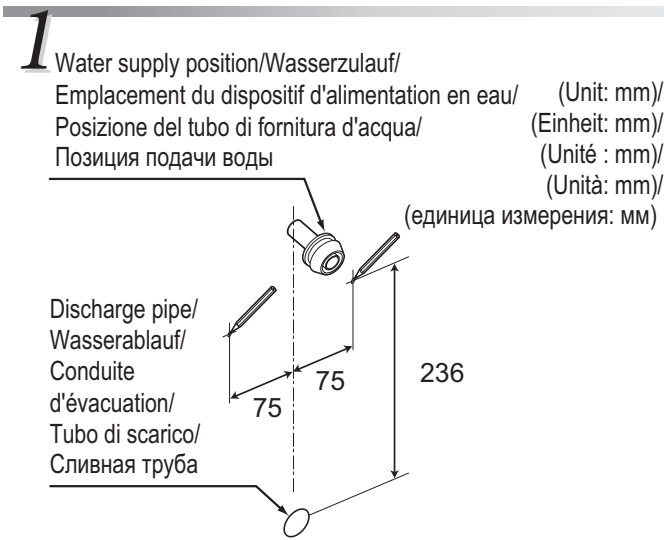
-  : Tâche incombant à l'installateur.
-  : Tâche exigeant une vérification.
-  : Indique l'ordre de suivi de la procédure.

## IT Significato dei simboli negli esempi

-  : Lavoro che deve essere effettuato dall'installatore.
-  : Lavoro che richiede conferma.
-  : Mostra la sequenza del lavoro.

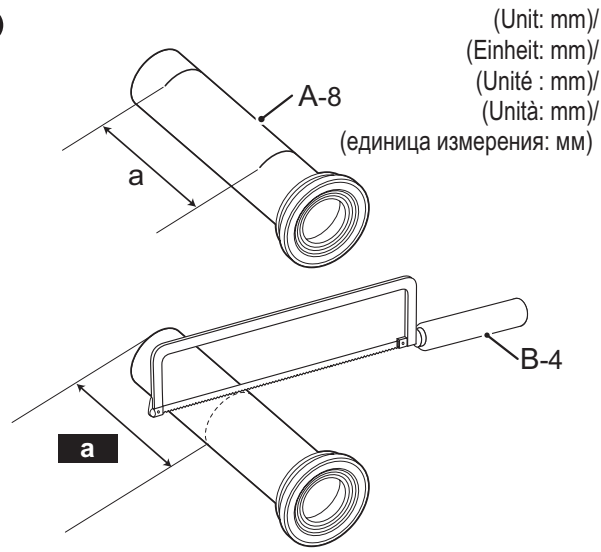
## RU Значение символов

-  : Работа выполняется специалистом.
-  : Требуется подтверждение.
-  : Порядок действий.



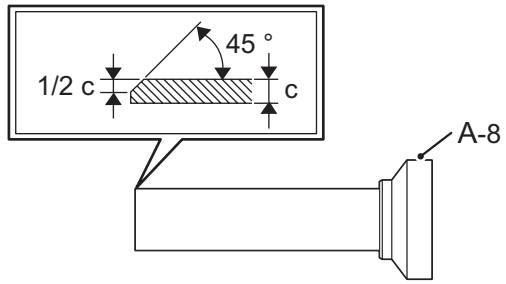
6

1

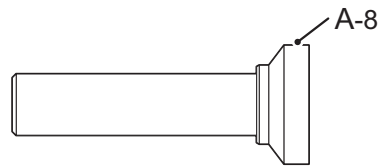


(Unit: mm)/  
 (Einheit: mm)/  
 (Unité: mm)/  
 (Unità: mm)/  
 (единица измерения: мм)

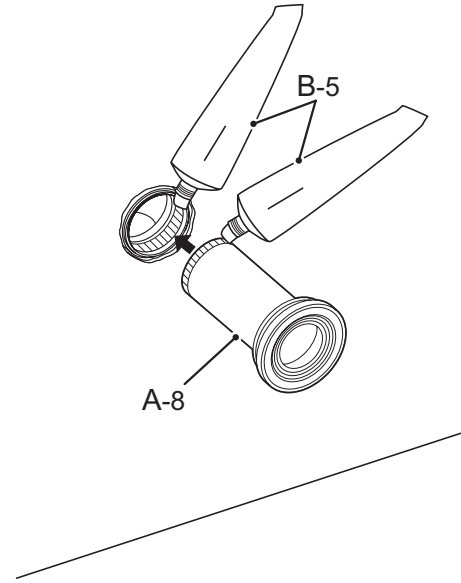
2



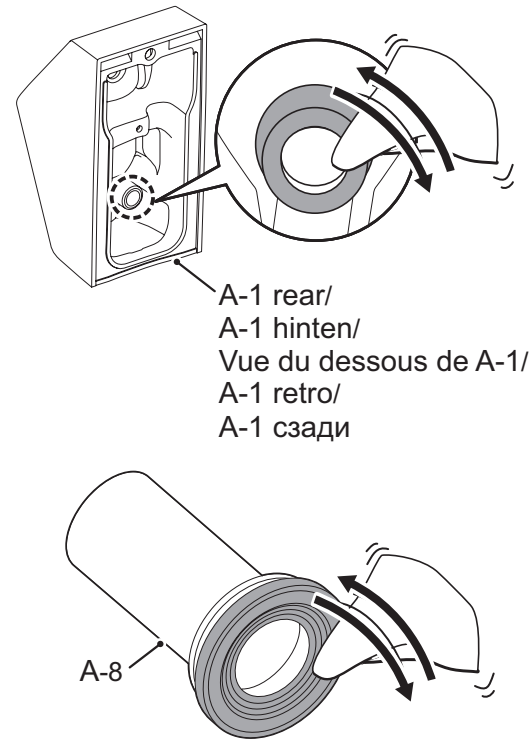
3



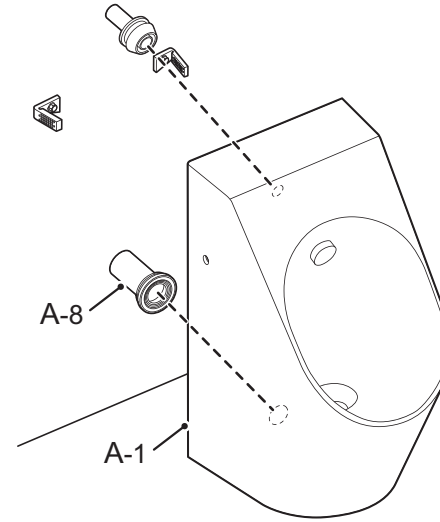
7



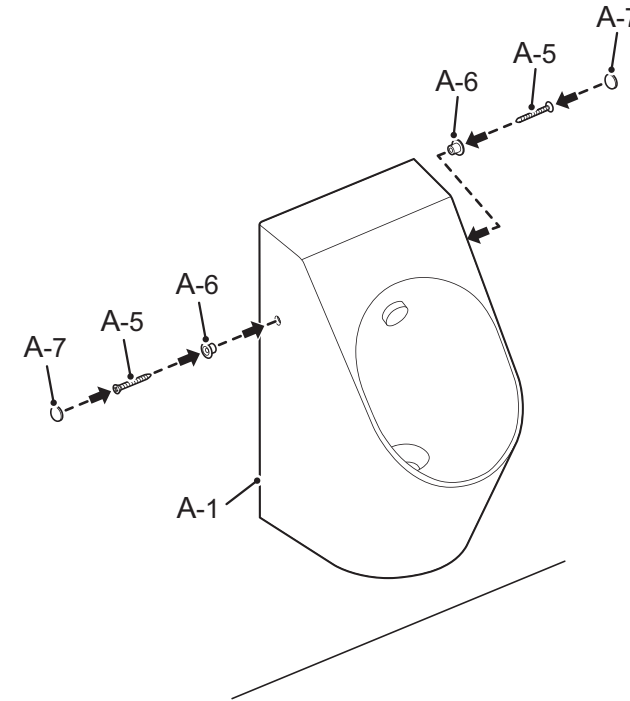
8



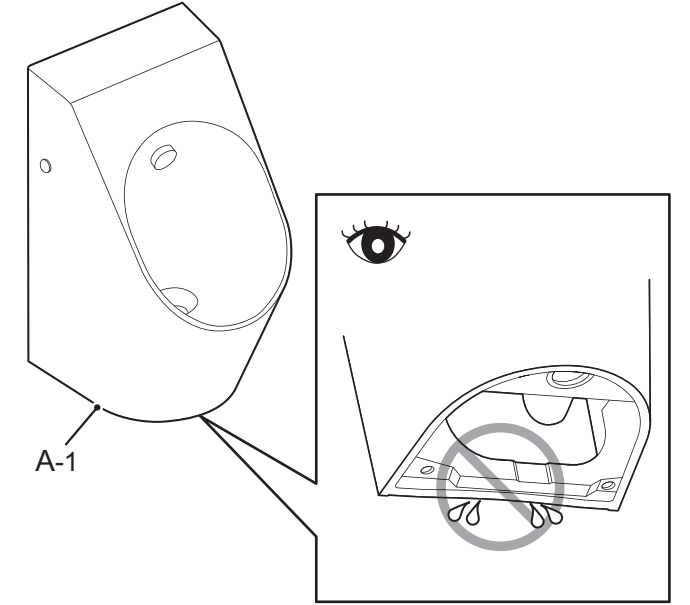
9



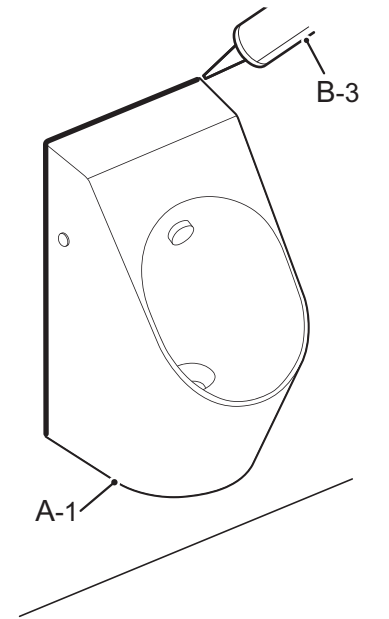
10

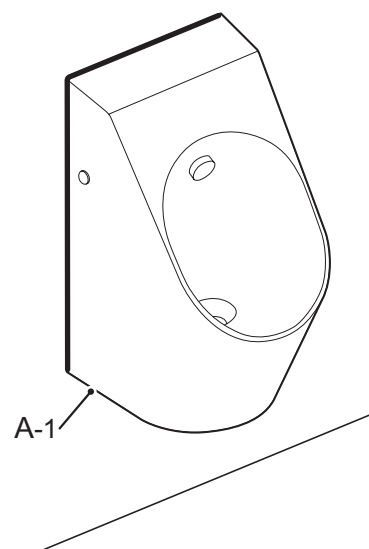


11



12





\* If the water pressure is too strong, water could often splash during flushing or spray.

If the water pressure is too strong, refer to the separate Water Supply Fixture Instruction Manual and adjust the pressure./

\* Wenn der Wasserdruck zu hoch ist, kann beim Spülen oder Sprühen Wasser verspritzt werden. Hinweise zur Regulierung des Wasserdrucks finden Sie in der gesonderten Bedienungsanleitung für die Zulaufgarnitur./

\* Si la pression de l'eau est trop importante, de l'eau risque de jaillir lorsque vous tirez la chasse. Si la pression de l'eau est trop importante, reportez-vous au mode d'emploi du dispositif de raccordement fourni séparément et réglez la pression./

\* Se la pressione dell'acqua è eccessiva, l'acqua potrebbe fuoriuscire spesso o schizzare quando si aziona lo scarico.

Se la pressione dell'acqua è eccessiva, consultare l'apposito manuale di istruzioni dell'impianto per l'alimentazione dell'acqua e regolare la pressione./

\* Если напор воды слишком силен, вода во время смыва может часто разбрызгиваться или распыляться.

Если напор воды слишком силен, см. отдельное руководство по эксплуатации водопроводной арматуры и отрегулируйте напор.

# MEMO/NOTIZEN/MÉMO/ NOTE/ЗАМЕТКИ