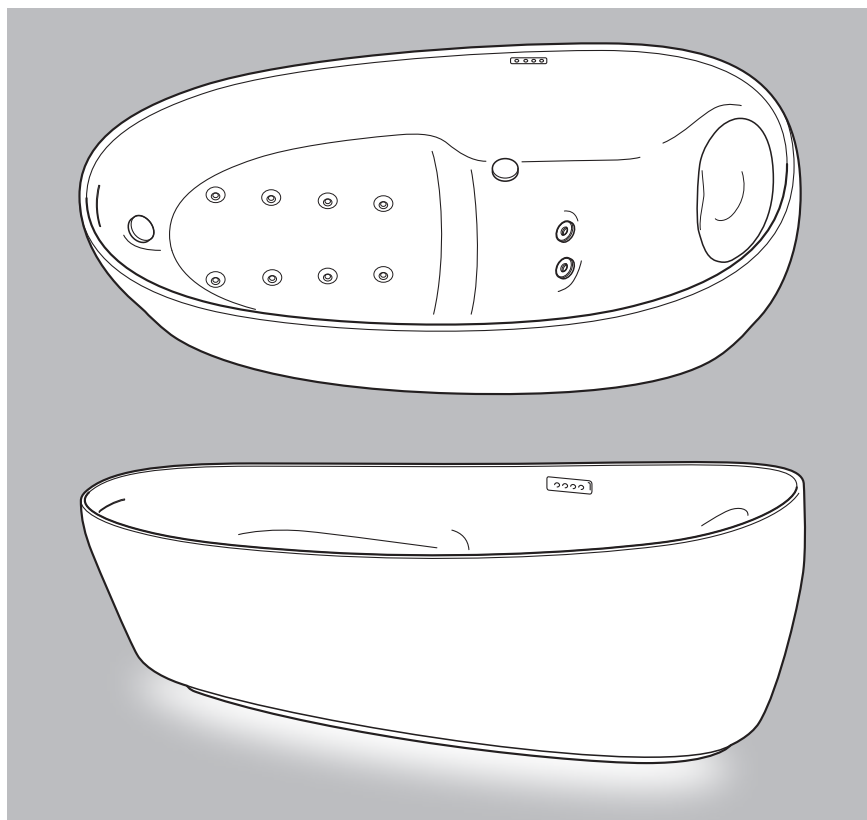


ГИДРОМАССАЖНАЯ ВАННА

RJYD2200PWEЕ





- Предостережения и предупреждения ... 2
- Прилагаемые части 5
- Требуемые инструменты 6
- Технические характеристики 7
- Чертежи с размерами 8
- Электромонтажные работы 9
- Порядок установки 10
- Объяснение обозначений 11
- Сборка основания ванны 11
- Установка ванны 12
- Выполнение пробного включения ... 15
- Завершение 16

Для специалистов по установке



Расскажите клиентам про функции и порядок эксплуатации ГИДРОМАССАЖНОЙ ВАННЫ.
Не включайте питание, если до передачи изделия в новый дом пройдет некоторое время.




Предостережения и предупреждения

Прежде чем приступать к сборке, внимательно прочитайте руководство по установке и следуйте приведенным здесь предостережениям и предупреждениям. Соблюдайте все меры безопасности и принимайте во внимание предупреждения.

 ПРЕДУПРЕЖДЕНИЕ	Если рядом с темой приводится это обозначение, значит, неправильная эксплуатация может привести к смерти или тяжелой травме.
 ОСТОРОЖНО	Если рядом с темой приводится это обозначение, значит, неправильная эксплуатация может привести к травме или повреждениям.

- Приведенные ниже символы используются для классификации и пояснения инструкций, которые требуется соблюдать.

Пример символа	Значение символа
	Этот символ означает, что выполнение данного действия «Запрещено».
	Этот символ означает, что выполнение данного действия «Требуется».

 ПРЕДУПРЕЖДЕНИЕ	
 Запрещено	<p>Не становитесь на ванну во время выполнения работ.</p> <ul style="list-style-type: none"> • Это может стать причиной падения или травмы, либо повреждения компонентов. <p>Устанавливайте только поставляемые или указанные части, и не вносите в них никаких изменений.</p> <ul style="list-style-type: none"> • В особенности, ни в коем случае не меняйте габариты изделия. <p>Не сгибайте кабели питания, не обращайтесь с ними грубо и не ставьте сверху тяжелые предметы.</p> <ul style="list-style-type: none"> • Это может привести к пожару или поражению электрическим током.
 Всегда соблюдайте	<p>Во время установки всегда следуйте инструкциям из руководства по установке.</p> <ul style="list-style-type: none"> • Если установка выполнена не полностью, это может привести к пожару или поражению электрическим током. Кроме того возможна утечка, что может привести к намоканию и повреждению имущества. <p>Обязательно следуйте порядку крепления сливного трубопровода.</p> <ul style="list-style-type: none"> • Неудовлетворительная сборка может стать причиной утечки, что может привести к намоканию и повреждению имущества. <p>После распаковки изделия как можно быстрее выбросьте все ненужные упаковочные материалы.</p> <ul style="list-style-type: none"> • Деревянные рамы, гвозди, картонные коробки, пластиковые пакеты и уплотнительные ленты могут стать причиной травмы. Если упаковочными материалами играют дети, существует опасность удушья или других несчастных случаев. <p>Все электромонтажные работы должны выполняться профессиональным электриком.</p> <ul style="list-style-type: none"> • Ненадлежащее выполнение работ может привести к травме или повреждениям.

 **ПРЕДУПРЕЖДЕНИЕ**

Обеспечьте защиту оборудования, установив автоматический выключатель (дифференциальное реле $I_{\Delta n}$ 0,01 А и 25 А, электромагнитное термореле 20 А) и защитный выключатель замыкания на землю (ЗВЗЗ).

Установите оба выключателя снаружи ванной комнаты.

Подключите к ванне оборудование подачи водопроводной воды.

Обязательно подключите провод заземления.

Используйте указанное напряжение переменного тока.

- Иначе возможно повреждение либо неисправность устройства или пожар.

После завершения установки обязательно проверьте работу автоматического выключателя и защитного выключателя замыкания на землю (ЗВЗЗ).

- Если ЗВЗЗ работает неправильно, это может привести к пожару или поражению электрическим током.

Проследите, чтобы ванна была установлена в соответствии с руководством по установке и на устойчивой основе, способной выдержать ее вес.

- Неудовлетворительная установка может привести к травме в результате падения или переворачивания ванны.

Прежде чем приступить к работе, выключите автоматический выключатель.

- В противном случае возможно поражение электрическим током.

Во время транспортировки и сборки убедитесь, что занимаете эргономичное рабочее положение.

- На каждом этапе проверяйте безопасность ваших действий. Обратитесь за помощью, чтобы не допустить несчастного случая или травмы.

Во время установки соблюдайте местные предписания по технике безопасности и выполнению строительных работ, а также санитарные правила и правила охраны окружающей среды.

Для подачи питания ванны используйте постоянное подключение к источнику питания.

Не используйте удлинители и промежуточные шнуры, используйте для подключения 1 шнур.

При установке ванны находитесь на безопасной поверхности и следите, чтобы никто не касался каких-либо электрических устройств внутри ванны.

Установите ванну на расстоянии больше 600 мм от каких-либо электроприборов или розеток.

Стабилизируйте ванну с помощью пластины для фиксации.

- Если ванна не стабилизирована надлежащим образом, она может шататься.

Оставьте достаточное пространство между ванной и плиткой, и заполните это пространство силиконом без содержания спирта.

Убедитесь, что отверстия не приходятся на углубления в плитке.

- Если имеются углубления, используйте для стабилизации химический анкер.



Всегда
соблюдайте

 **ОСТОРОЖНО**



Запрещено

Не устанавливайте стремянку внутри ванны и не кладите на край ванны тяжелые предметы.

- Это может привести к повреждению.

Не роняйте ничего твердого и тяжелого в ванну и не бейте ее такими предметами.

- В результате ванна может треснуть, что может послужить причиной травмы либо вытекания воды, и привести к намоканию и повреждению имущества.

Источники тепла должны находиться на удалении.

Не курите в ванне.

- Это может привести к повреждению.

Не устанавливайте ванну на открытом воздухе или в местах, регулярно освещаемых солнечным светом (таких как комната на солнечной стороне дома).

- Это может привести к замерзанию ванны и стать причиной повреждения или обесцвечивания.

Перенося ванну не держитесь за шланги или трубопровод, и не ударяйте ее о твердые предметы.



Всегда
соблюдайте

Во время распаковки убедитесь, что все поставляемые части и сама ванна не повреждены, а если повреждены, не используйте поврежденные части.

- Замените все поврежденные части.

При установке ванны в таком месте, где утечка воды может привести к повреждению имущества, обязательно обеспечьте водонепроницаемость.

- Протекание воды может привести к повреждению находящегося под ванной пола.

После завершения сборки снимите с ванны защитный чехол.

Выберите такое место, чтобы было достаточно пространства для эксплуатации и обслуживания ванны.

Прежде чем завершать установку, проверьте герметичность каждой части.

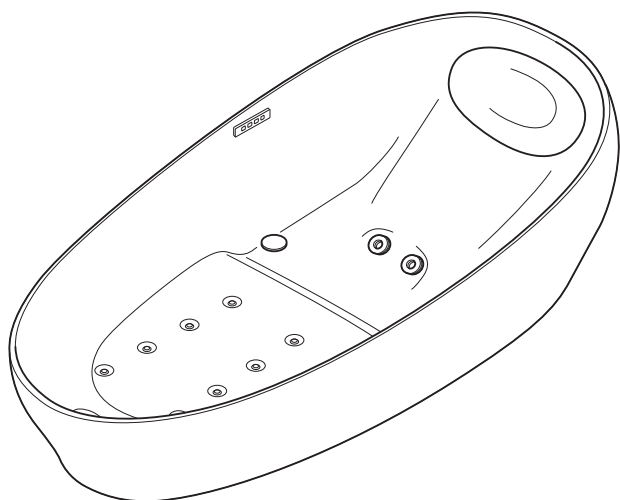
- Если обнаружена утечка воды, устраните причину утечки.

Выполняйте операции непосредственно с дренажным отверстием.

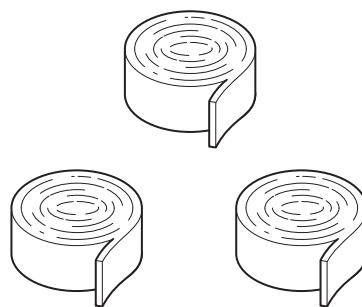
Прокладывая кабель питания ванны в месте установки используйте кабельный трубопровод с внутренним диаметром не меньше 20 мм.

Прилагаемые части

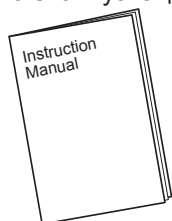
А-1 : Ванна



А-2 : Полиэтиленовая пористая лента



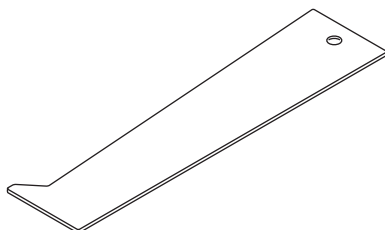
А-3 : Инструкция по эксплуатации



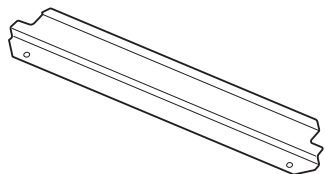
А-4 : Руководство по установке



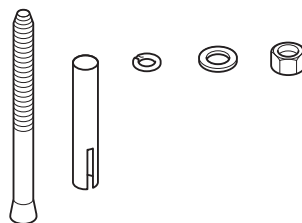
А-5 : Лопатка для чистки системы ОМЫВАНИЕ ШЕИ



А-6 : Комплект пластины для фиксации ванны

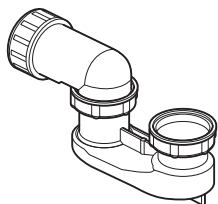


X 1

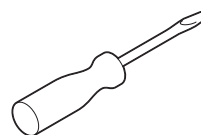


X 2

А-7 : Шлицевая отвертка (маленькая)



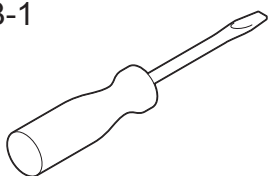
А-8 : Отстойник (полипропилен)



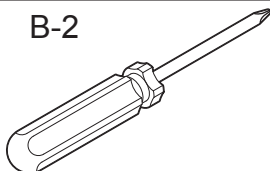
*После завершения сборки передайте клиенту А-3, 5.

Требуемые инструменты

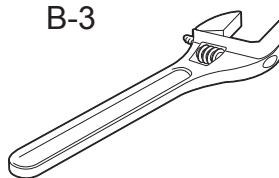
B-1



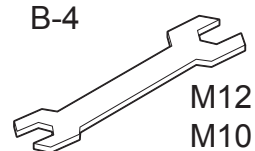
B-2



B-3

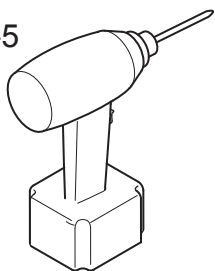


B-4

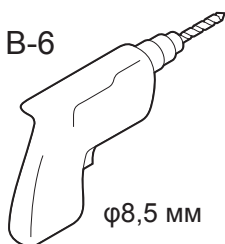


M12
M10

B-5

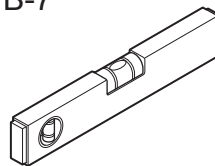


B-6

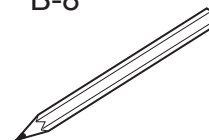


φ8,5 мм

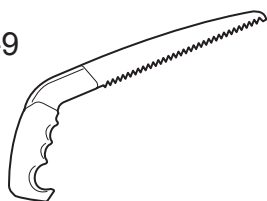
B-7



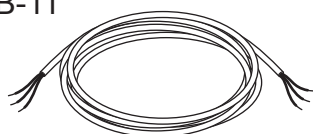
B-8



B-9

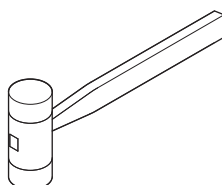


B-11

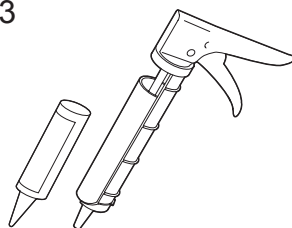


H05VVF
3 x 1,5 мм²
φ8~9 мм

B-12

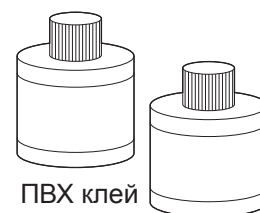


B-13



Силикон

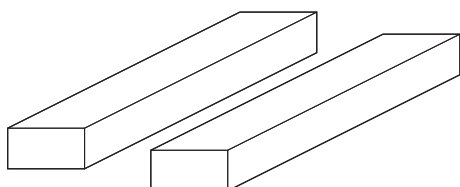
B-14



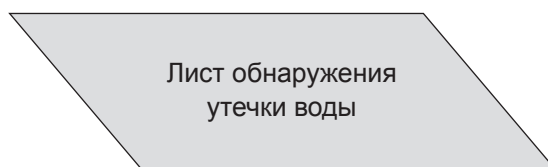
ПВХ клей

ПВХ
грунтовка

B-15

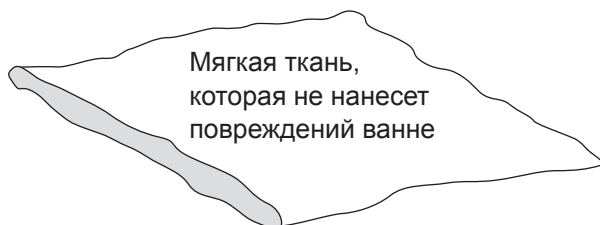


B-16



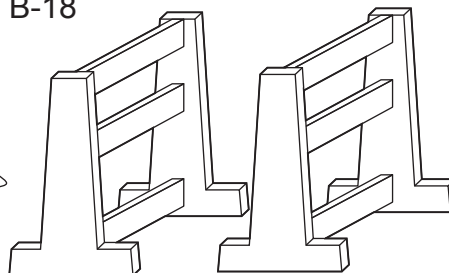
Лист обнаружения
утечки воды

B-17

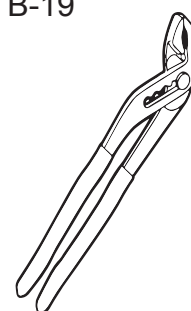


Мягкая ткань,
которая не нанесет
повреждений ванне

B-18



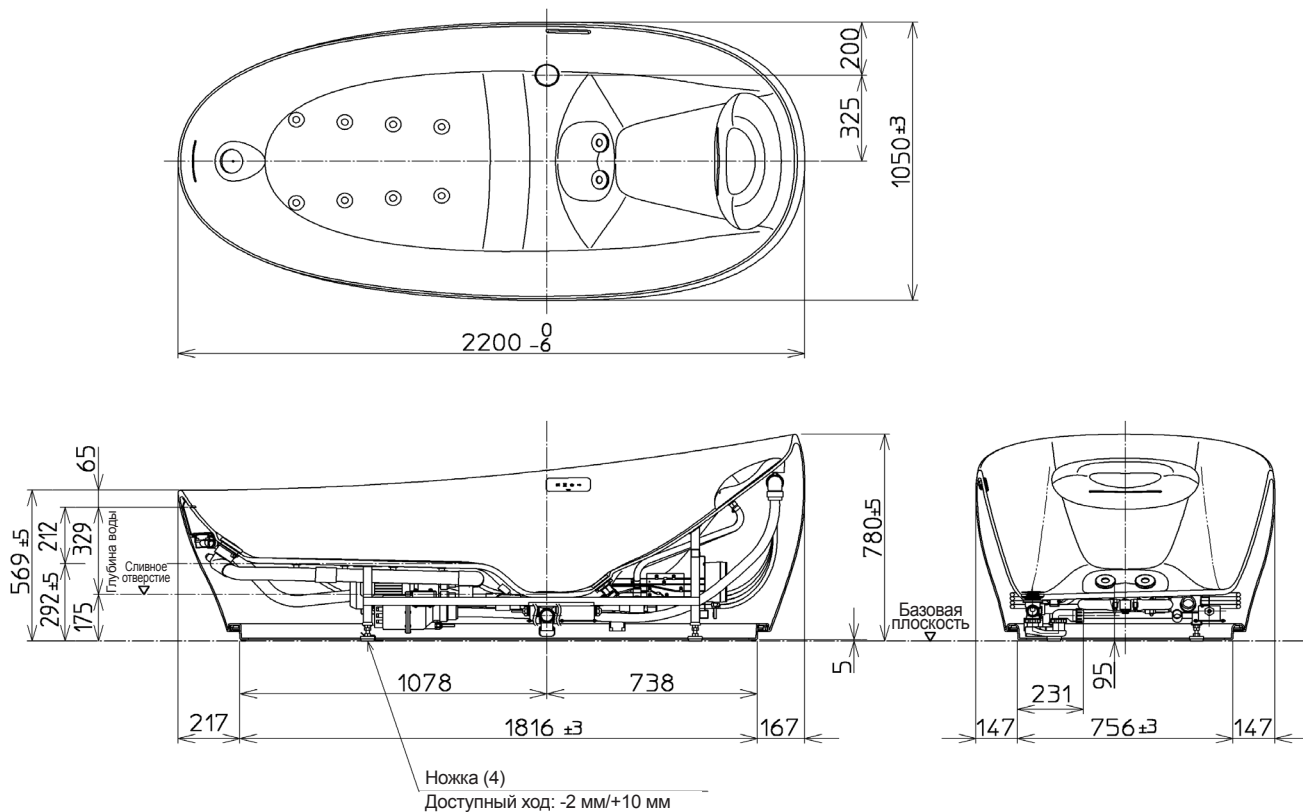
B-19



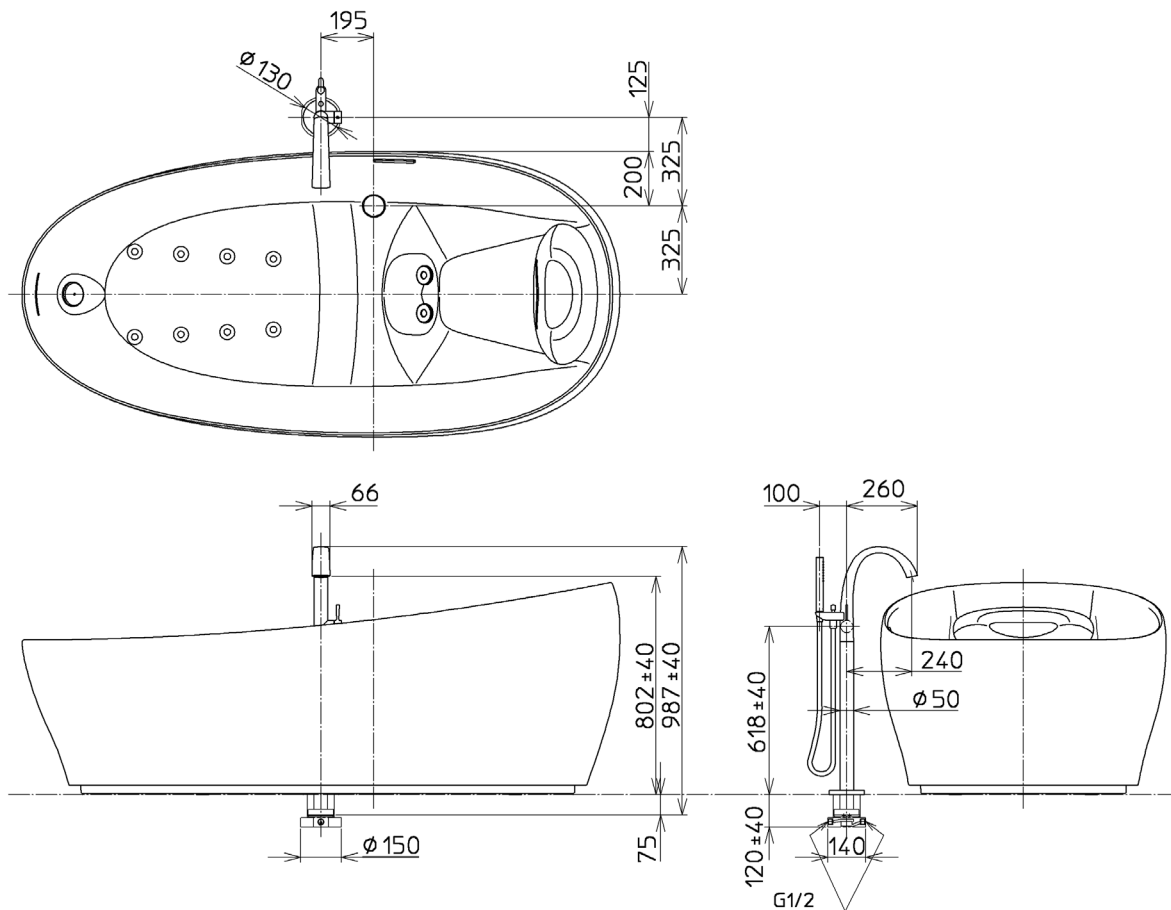
Технические характеристики

Пункт		Технические характеристики
Внешние размеры		2200 мм (Д) × 1050 мм (Ш) × 780 мм (В)
Глубина ванны		394 мм
Емкость		293 л
Вес		170 кг
Материалы		GALALINE (GALALINE — это искусственный мрамор, изготовленный из многослойного стеклопластика.)
Метод слива		Нормальный слив (полуавтоматический слив с электромагнитным клапаном) + Слив при переполнении
Сливная пробка		Нажимная сливная пробка
Скорость слива (установлен отстойник)		48 л/мин
Скорость слива при переполнении (установлен отстойник)		48 л/мин
ВОЗДУШНАЯ СТРУЯ	Количество отверстий для струй	8 мест
	Объем выводимого воздуха	Прибл. 400 л/мин (Сильный режим) Прибл. 250 л/мин (Слабый режим)
ОМЫВАНИЕ ШЕИ (Циркуляция)	Количество впускных частей	1 место
	Количество водовыпусков	1 место
	Расход при спуске воды	Прибл. 18 л/мин
РУЧНОЙ ГИДРОМАССАЖ (Циркуляция)	Количество впускных частей	1 место
	Количество водовыпусков	2 места
	Расход при спуске воды	Прибл. 60 л/мин
Светодиодная подсветка	Осветительная часть	1 место
	Цвет освещения	1 цвет
Пульт управления		Сенсорная панель электростатического емкостного типа
Номинальное напряжение		220 В пер.тока
Номинальная частота		50 Гц
Номинальное потребление электроэнергии		700 Вт
Номинальное потребление электроэнергии (Светодиод)		45 Вт
Потребление электроэнергии в режиме ожидания		2,8 Вт
Предохранительные устройства		Устройство предотвращения непрерывной работы Устройство защиты от перегрузки по току Устройство защиты от перенагрева (тепловой предохранитель)

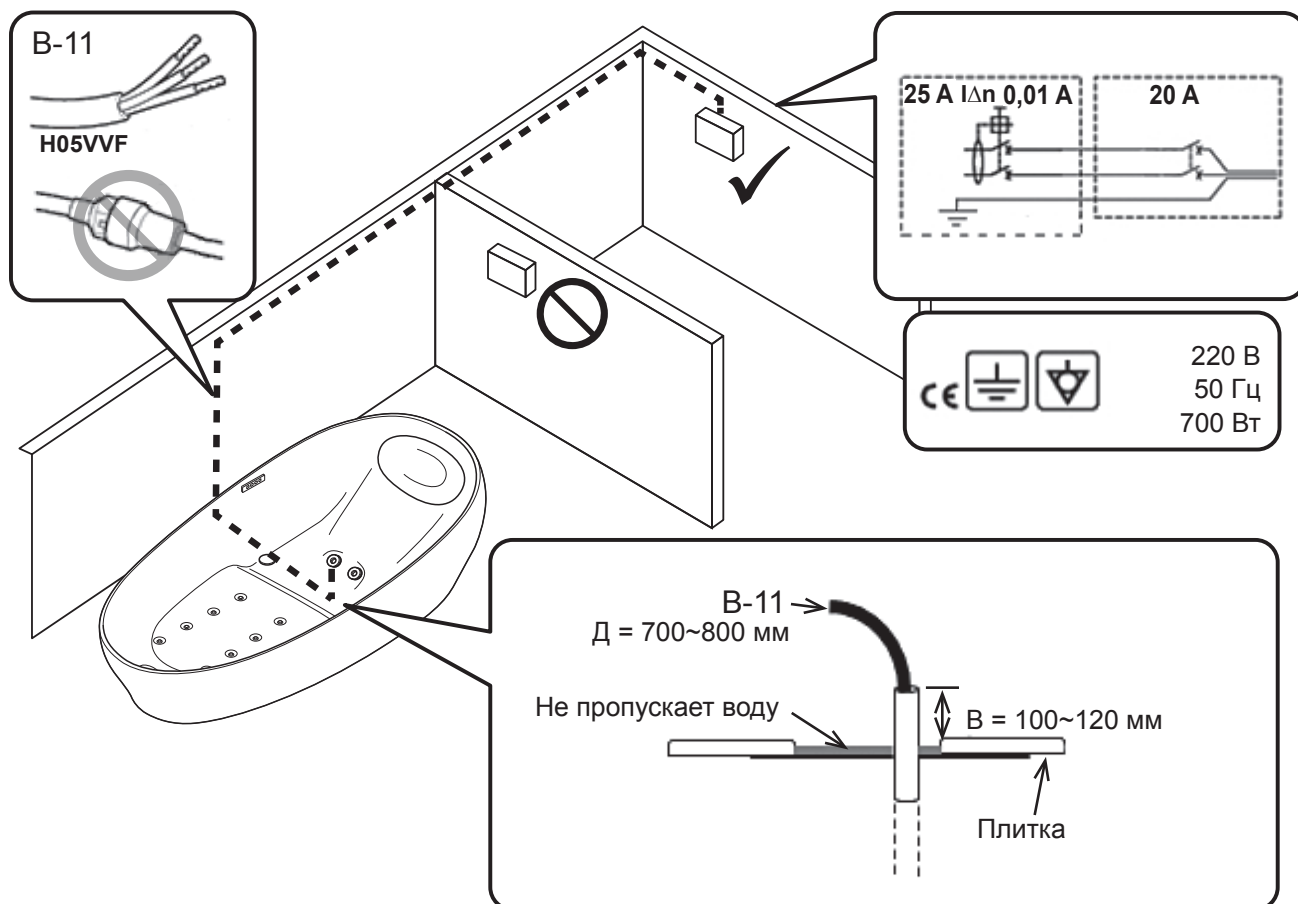
Чертежи с размерами



[В случае установки дополнительного оборудования (напольный смеситель для ванны)]
 Для приобретения дополнительного смесителя обратитесь к дилеру или подрядчику, у которого приобрели данное изделие, либо в компанию TOTO.

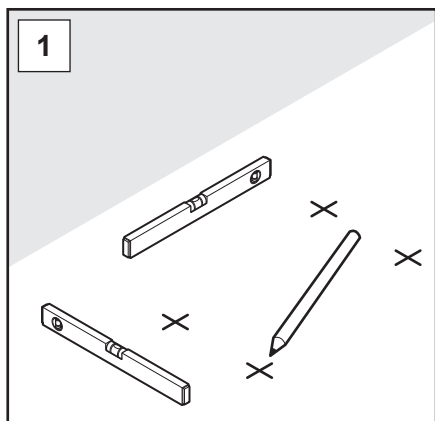


Электромонтажные работы

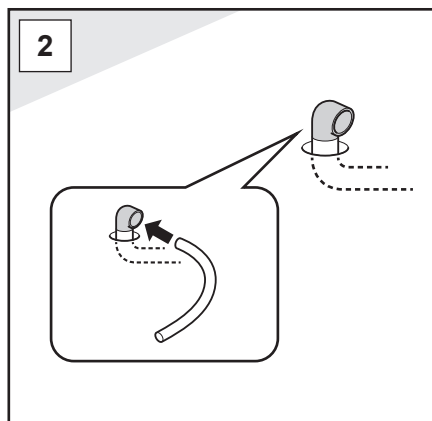


- ❗ Прежде чем приступать к работе, выключите автоматический выключатель.
- ❗ Обеспечьте защиту оборудования, установив автоматический выключатель (дифференциальное реле $I\Delta n$ 0,01 А и 25 А, электромагнитное термореле 20 А) и защитный выключатель замыкания на землю (ЗВЗЗ). Установите оба выключателя снаружи ванной комнаты.
- ❗ Для подачи питания ванны используйте постоянное подключение к источнику питания.
- ❗ Не используйте удлинители и промежуточные шнуры, используйте для подключения 1 шнур.
- ❗ При установке ванны находитеcь на безопасной поверхности и следите, чтобы никто не касался каких-либо электрических устройств внутри ванны. Установите ванну на расстоянии больше 600 мм от каких-либо электроприборов или розеток.

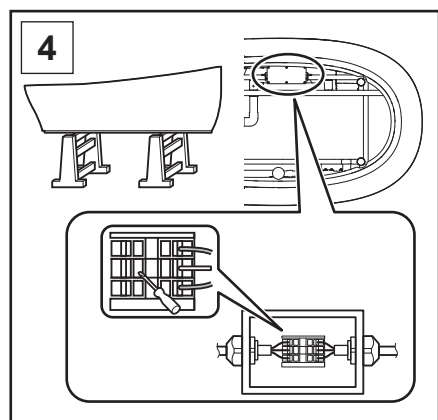
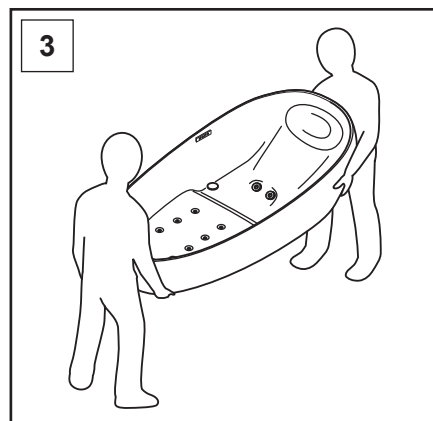
Порядок установки



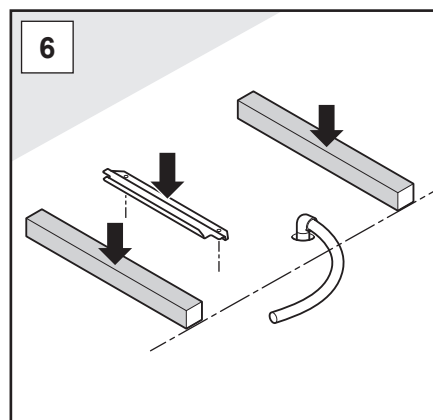
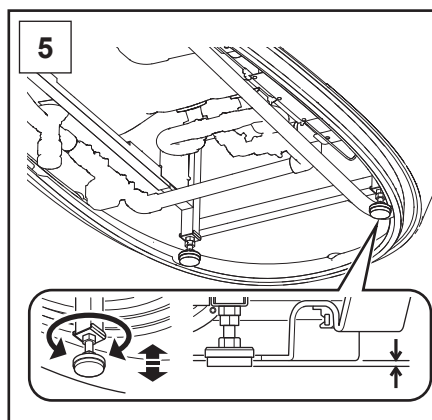
>>стр. 11



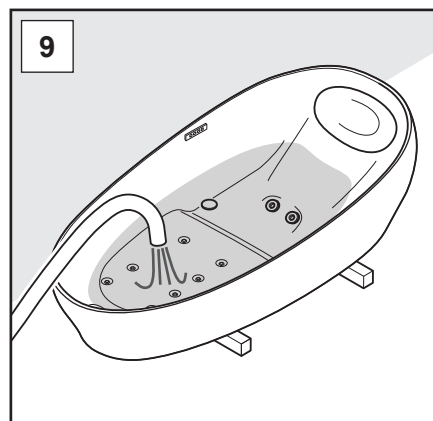
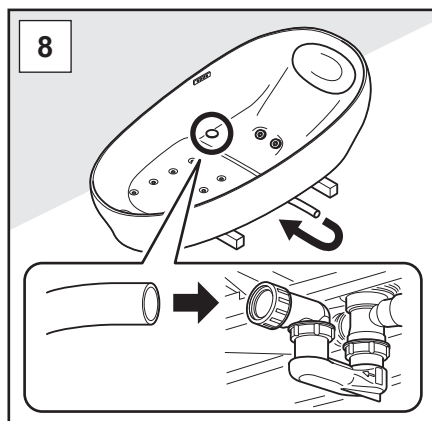
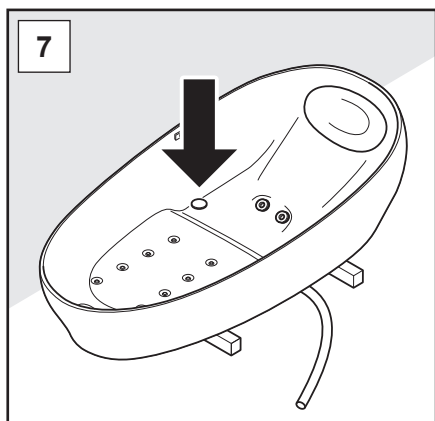
>>стр. 12



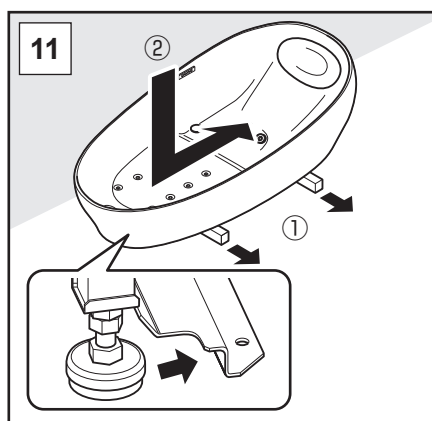
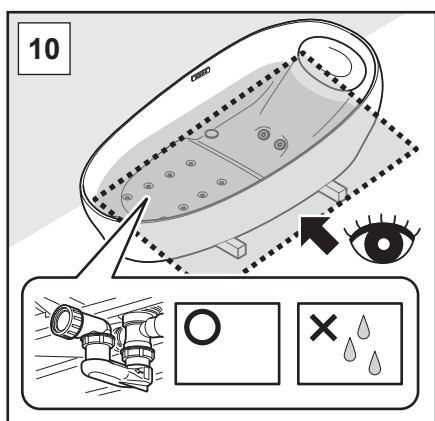
>>стр. 12



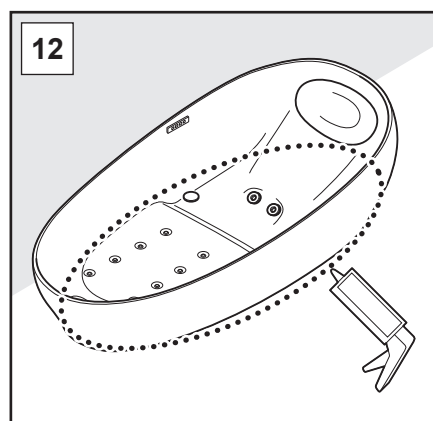
>>стр. 14



>>стр. 15



>>стр. 16



Объяснение обозначений



Эта операция должна выполняться подрядчиком.



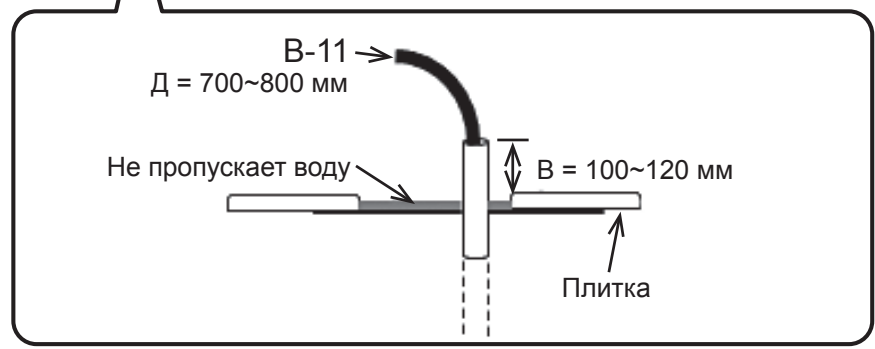
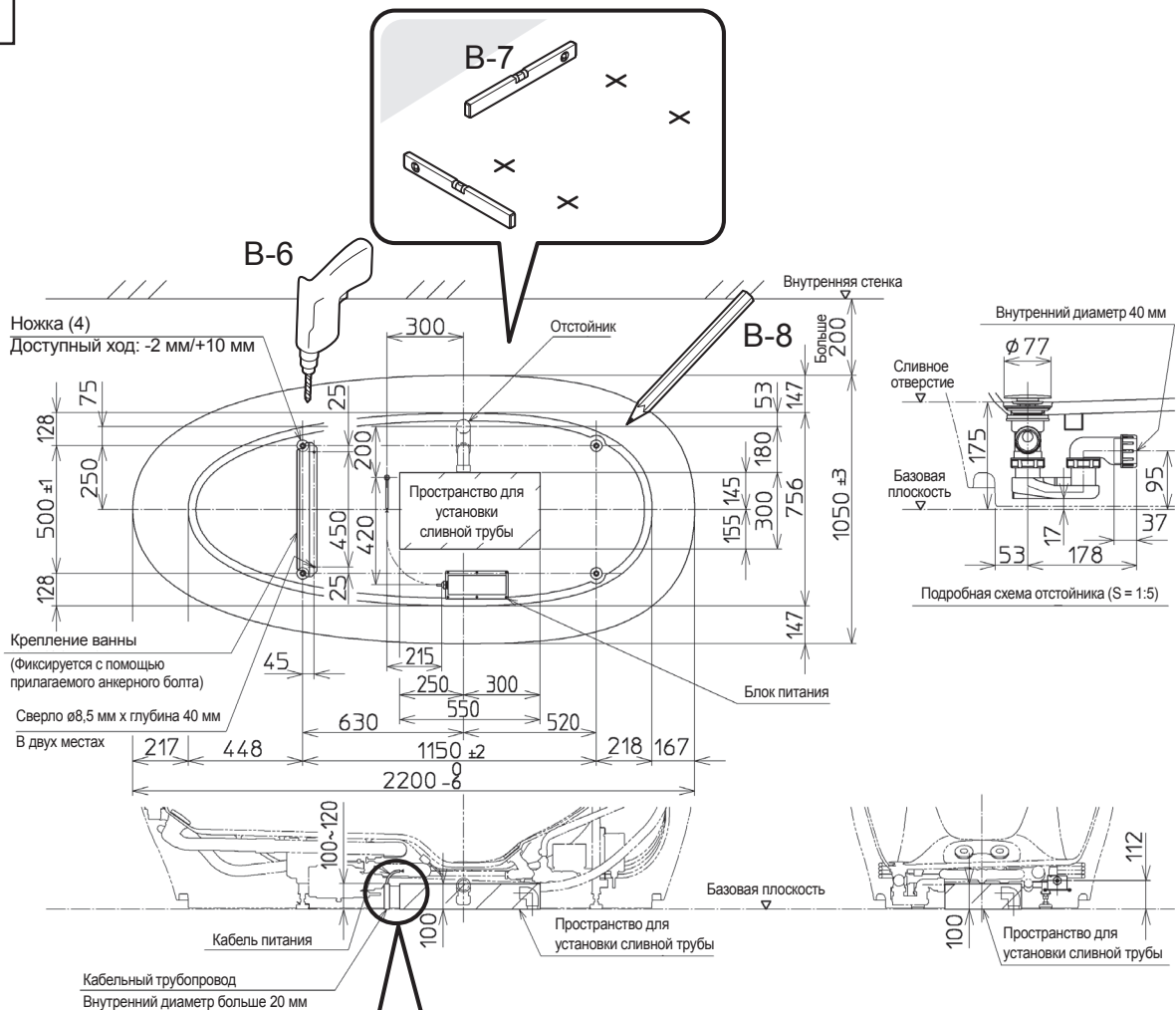
Операция должна быть проверена.



Обозначает последовательность операций.

Сборка основания ванны

1



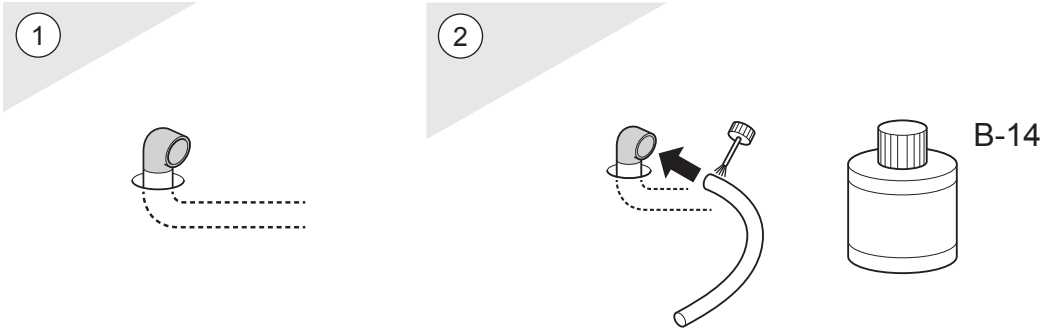
Выполняйте операции непосредственно с дренажным отверстием.



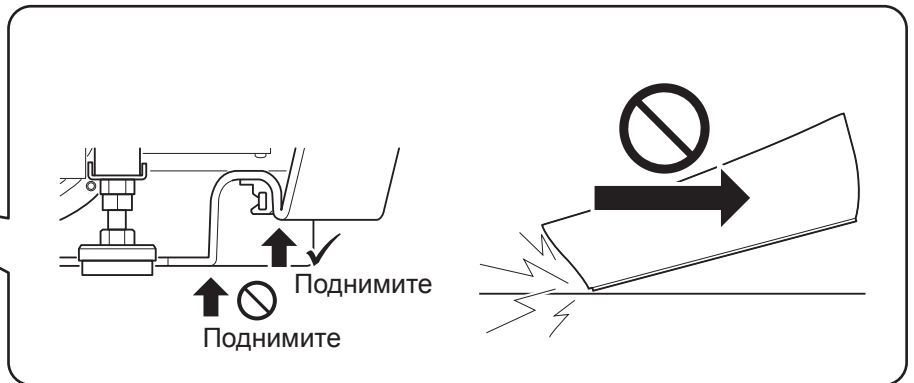
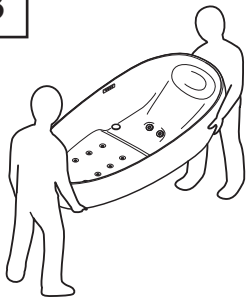
Прокладывая кабель питания ванны в месте установки используйте кабельный трубопровод с внутренним диаметром не меньше 20 мм.

Установка ванны

2

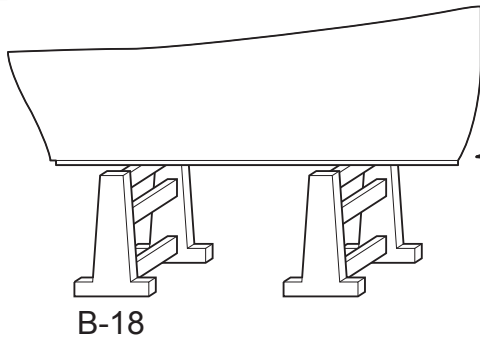


3

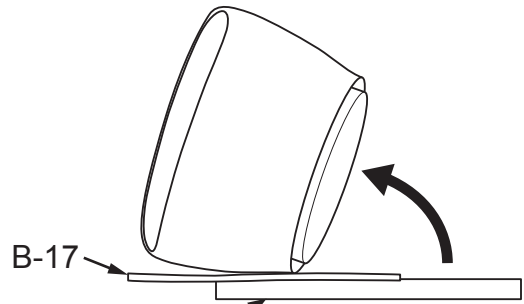


4

1

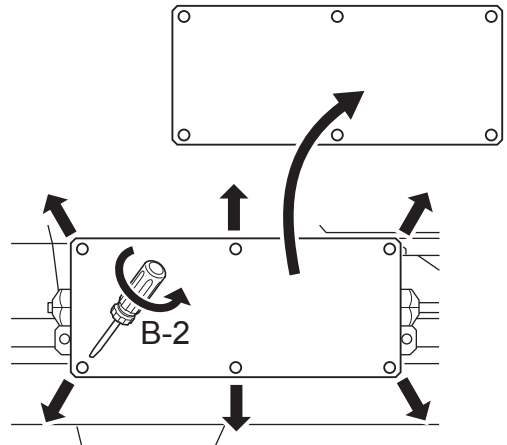
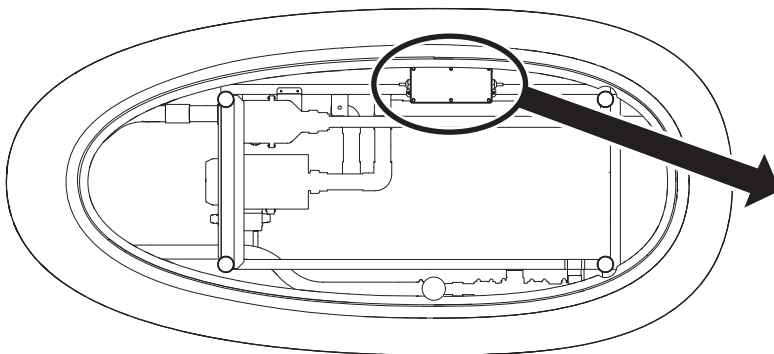


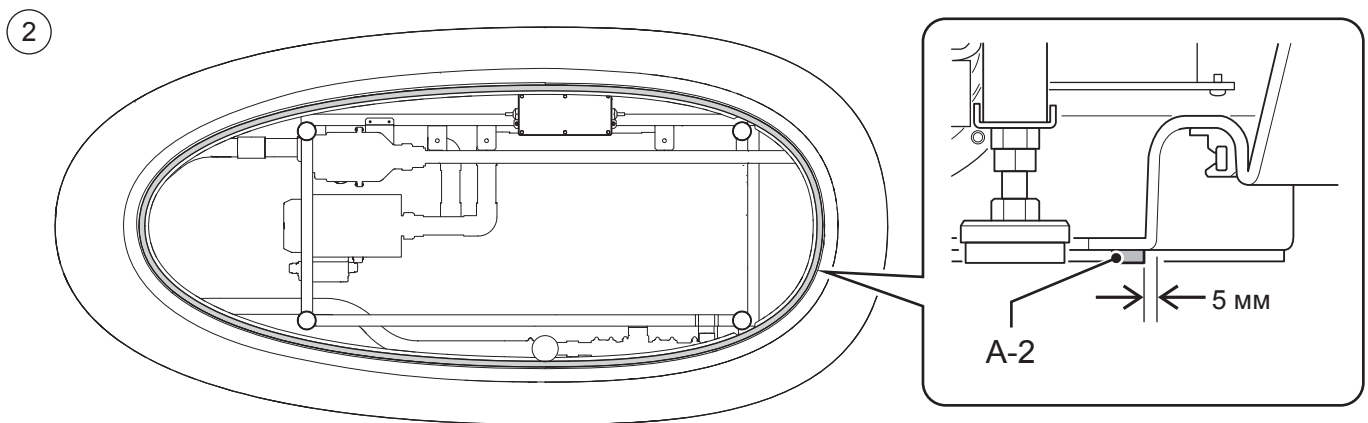
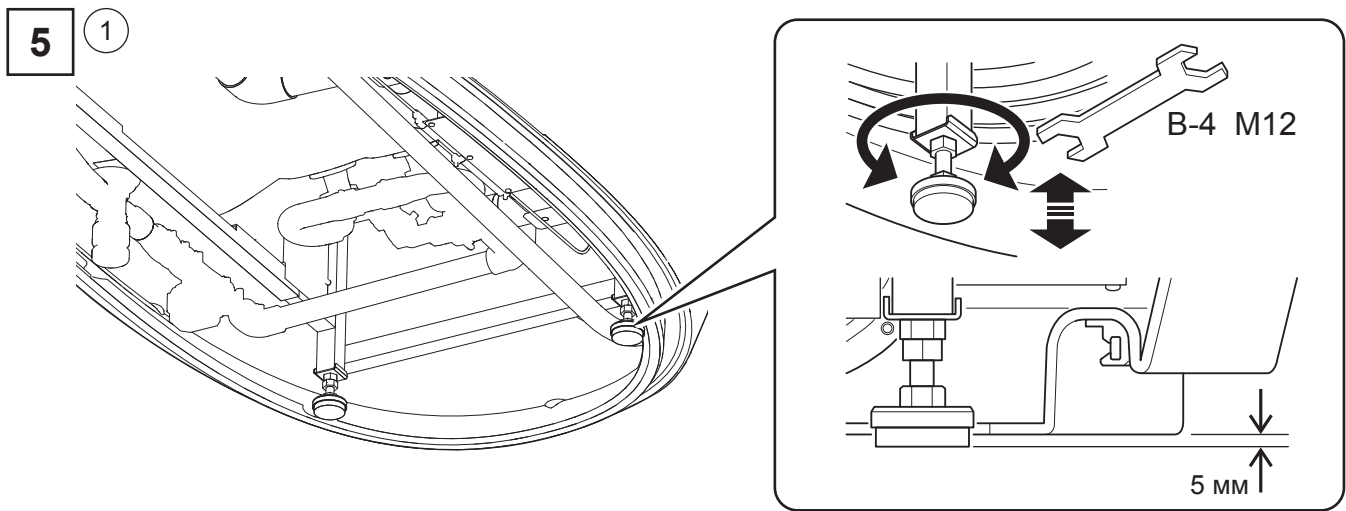
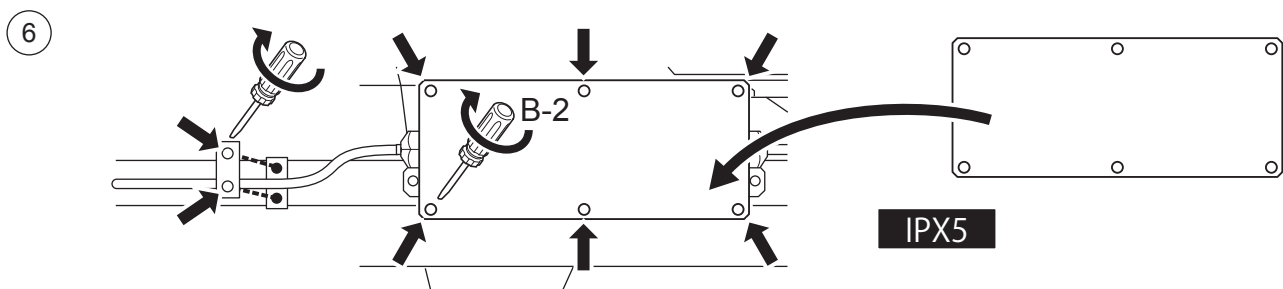
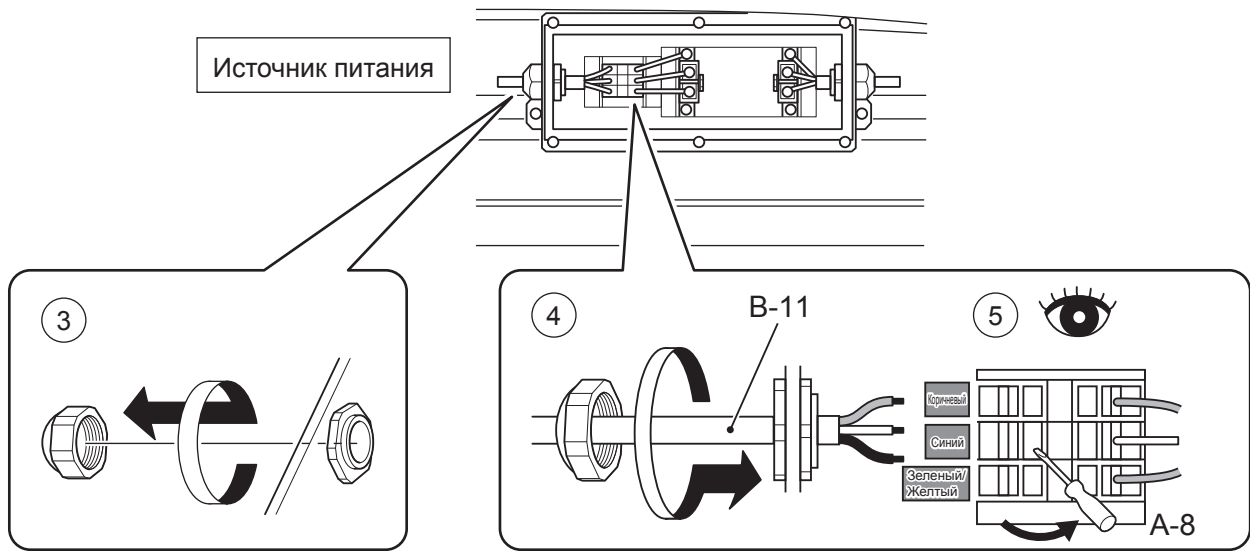
Другие варианты



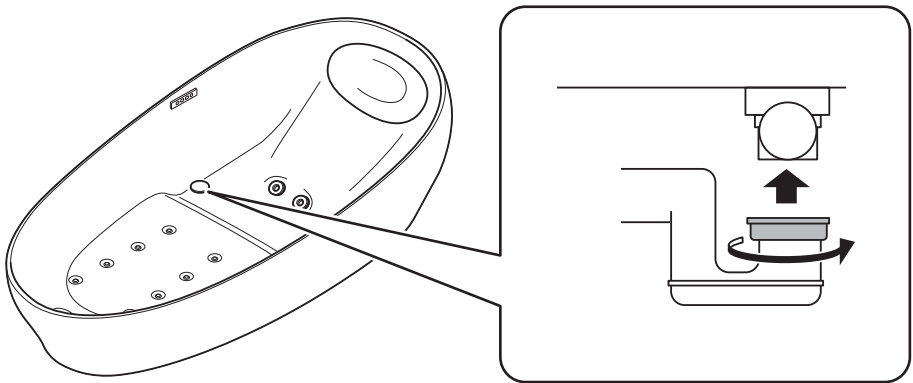
Картонная коробка, в которую упакована ванна

2

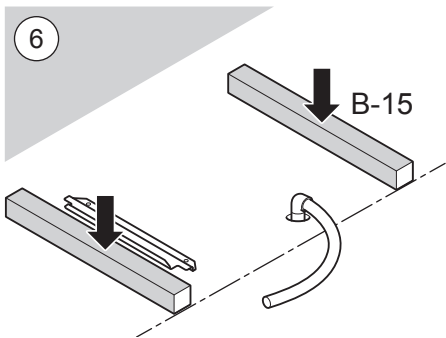
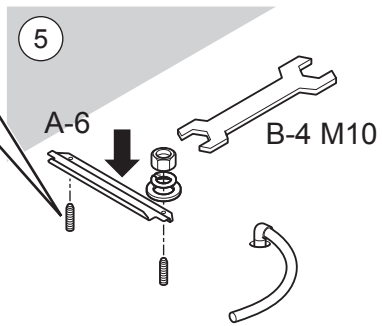
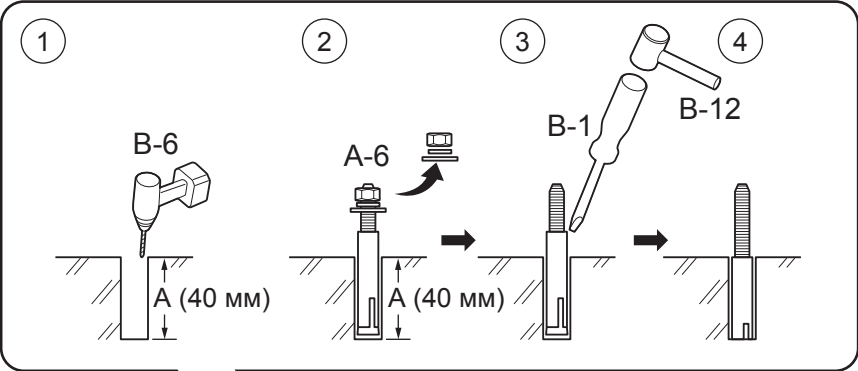




3



6

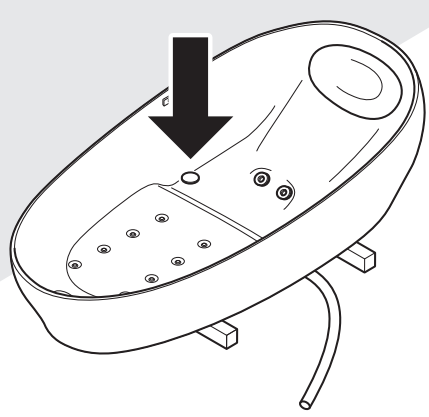


⚠ ПРЕДУПРЕЖДЕНИЕ

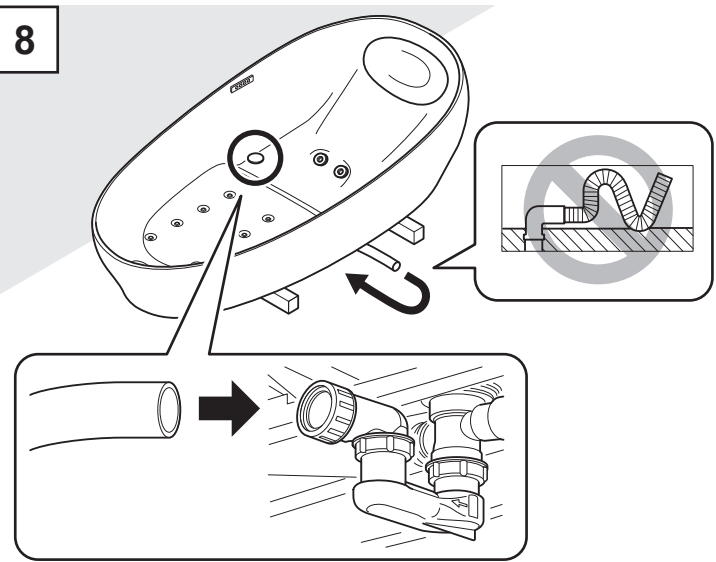


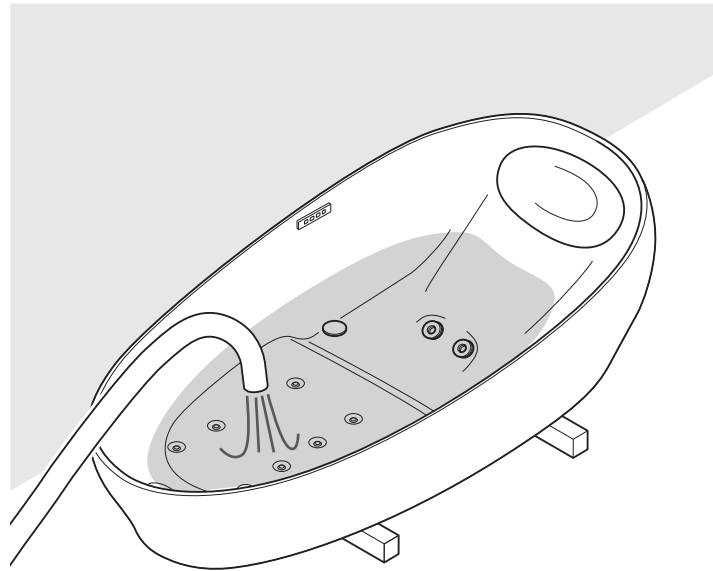
Убедитесь, что отверстия не приходятся на углубления в плитке.
 • Если имеются углубления, используйте для стабилизации химический анкер.

7



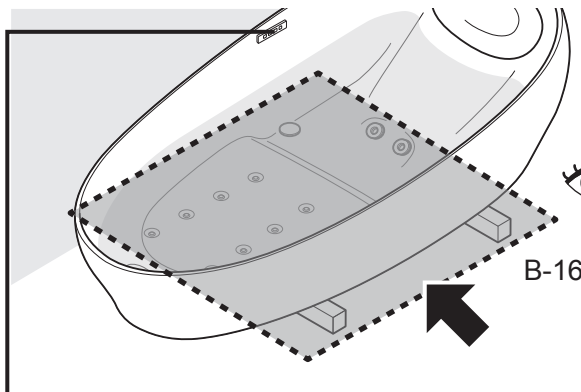
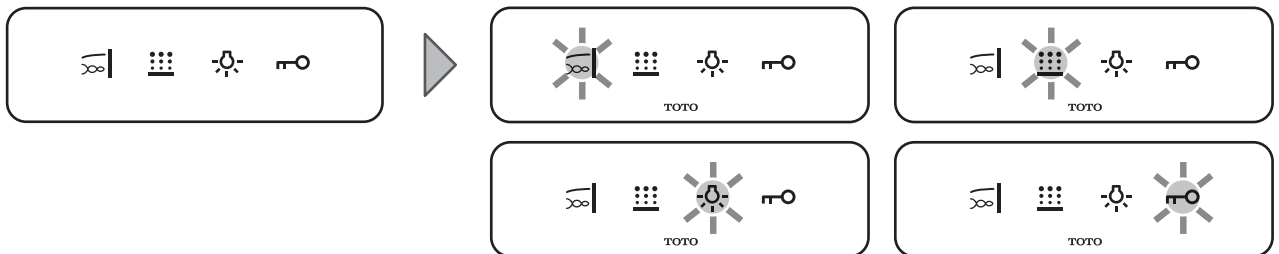
8





Выполнение пробного включения

10



B-16



Убедитесь в отсутствии утечки воды во время работы или остановки изделия. Выполняйте пробное включение в течение 10 минут.



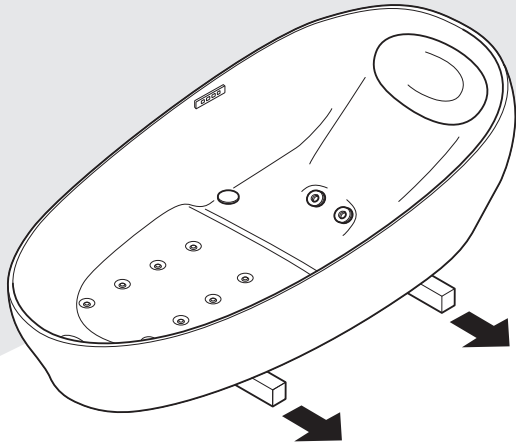
Если во время пробного включения возникли проблемы

Симптом	Решение
Пульт управления не светится и не реагирует.	Питание подается?
	Возможно были перебои в подаче электроэнергии?
	Он заблокирован? Разблокируйте, удерживая более 3 секунд.
РУЧНОЙ ГИДРОМАССАЖ / ОМЫВАНИЕ ШЕИ	Уровень воды в ванне слишком низкий? Добавьте воды, чтобы ее уровень был выше впускных частей.
Сливная пробка не открывается или не закрывается.	Обратитесь за ремонтом.

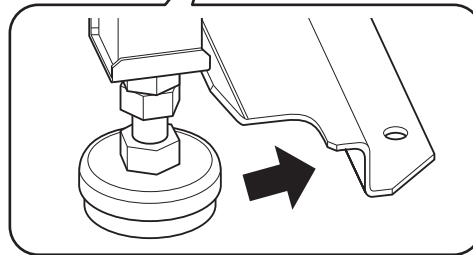
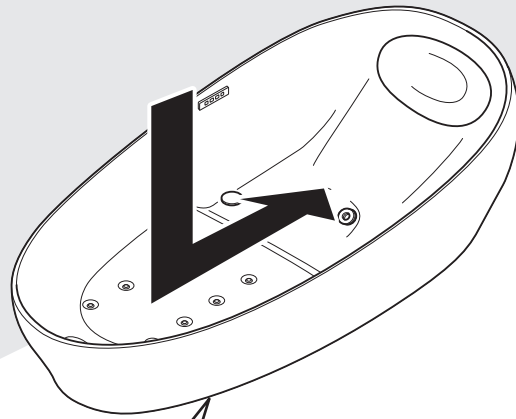
*Другие симптомы приводятся в инструкции по эксплуатации.

11

①



②



ПРЕДУПРЕЖДЕНИЕ

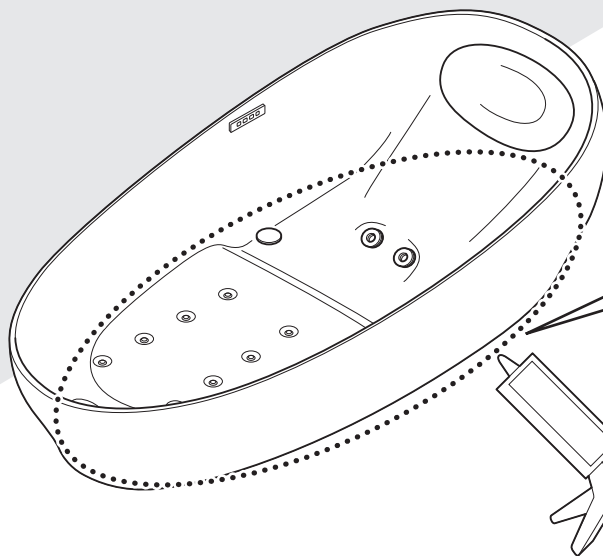


Стабилизируйте ванну с помощью пластины для фиксации.

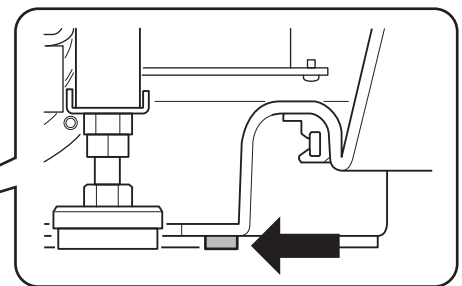
- Если ванна не стабилизирована надлежащим образом, она может шататься.

Завершение

12



B-13



ПРЕДУПРЕЖДЕНИЕ



Оставьте достаточное пространство между ванной и плиткой, и заполните это пространство силиконом без содержания спирта.

MEMO

MEMO

MEMO

