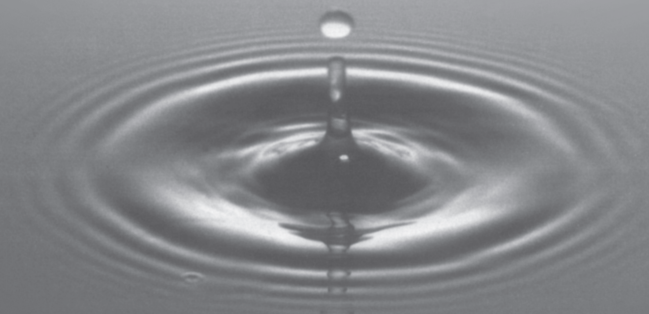


TOTO

Инструкция по эксплуатации

Перед применением продукции внимательно прочитайте настоящую инструкцию по эксплуатации, и сохраните ее для обращения к ней в будущем.

TOTO



**OG473Y(A)
2019.07**

Содержание

Содержание	
Содержание	1
Комплект поставки.....	2-3
Условия эксплуатации и меры безопасности.....	4
Безопасность при эксплуатации и обслуживание	5
Схема продукции	6
Диагностика и ремонт.....	7-8
ГАРАНТИЯ	9-14

Комплект поставки

Комплект поставки	
Встраиваемая часть смесителя.....	1 к-т
Излив	1 к-т
Ручка картриджа	1 к-т
Переходник для подключения излива	1 шт.
Декоративное кольцо (большое отверстие)	1 шт.
Декоративное кольцо (малое отверстие).....	1 шт.
Винт	2 шт.
Аэратор	1 шт.
Водонепроницаемая мембрана.....	2 шт.
Инструкция по установке	1 шт.
Инструкция по эксплуатации	1 шт.

Ведомость

Данный список действителен для следующих продуктов:

TLG04310R Встраиваемый настенный смеситель для раковины

TLG07308R Встраиваемый настенный смеситель для раковины

TLG08308R Встраиваемый настенный смеситель для раковины

TLG09308R Встраиваемый настенный смеситель для раковины

Условия эксплуатации и меры безопасности

Условия эксплуатации

1. Давление подачи холодной/горячей воды
Минимальное давление.....0,05 МПа (динамическое давление)
Максимальное давление.....1,0 МПа (статическое давление)
Рекомендуемое рабочее давление:..... 0,5 МПа (динамическое давление)
Испытательное давление.....1,0 МПа (статическое давление)
2. Температура подаваемой воды составляет от 4 °С до 90°С. Рекомендуется использовать температуру горячей воды 60 ±5 °С. Не используйте пар в качестве горячей воды.
3. Температура окружающей среды должна быть не менее 0 °С. При использовании в условиях температуры ниже 0°С существует вероятность деформации и появления трещин на смесителях в результате замерзания.
4. Если изделие не используется в течение длительного времени, это может привести к окислению на внутренней и внешней поверхностях смесителя и невозможности его дальнейшего использования.
5. Данное изделие не следует выбрасывать вместе с обычным бытовым мусором. По окончании использования рекомендуется сдать его в пункт приема металлов для дальнейшей переработки
6. Изделие, описанное в данной инструкции, имеет функцию очистки.

Меры безопасности



Предупреждение: означает, что игнорирование этого знака и неправильное использование могут привести к серьезным травмам и смерти.



Внимание: означает, что игнорирование этого знака и неправильное использование могут привести к травме или материальному ущербу.

⚠ Предупреждение

1. Детям разрешается использовать изделие только под присмотром взрослых. Пожилые люди, инвалиды и другие лица с ограниченными возможностями должны пользоваться под наблюдением дееспособного лица.
2. Корпус смесителя со стороны подачи горячей воды может сильно нагреваться. Не допускайте прикосновения непосредственно к данной поверхности. В противном случае возможны ожоги.
3. Не меняйте местами трубы подачи холодной и горячей воды. В противном случае возможны ожоги.
4. Не используйте пар в качестве горячей воды. В противном случае возможны ожоги.

Безопасность при эксплуатации и обслуживание

⚠ Внимание

1. Поскольку керамический картридж является технически сложным элементом, не разбирайте его без разрешения. В противном случае возможна утечка воды и т. д.
2. Не допускайте ударов по изделию. В противном случае возможна утечка воды или поломка.
3. Для очистки необходимо использовать нейтральное моющее средство. Другие моющие средства могут повредить никелированное покрытие или обесцветить поверхность.
4. Не используйте нейлоновые щетки, кислотные моющие и дезинфицирующие средства, а также абразивные очистители, которые содержат твердые частицы, и т.п. В противном случае возможно повреждение никелированного покрытия.
5. Разрешается использовать для протирки мягкую ткань и иногда смачивать ее машинным маслом или автомобильным воском. При этом не допускайте попадания этих веществ на пластиковые компоненты. В противном случае они могут окислиться и потерять блеск.
6. Если изделие не используется в течение длительного времени, это может привести к окислению на внутренней и внешней поверхностях смесителя и невозможности его дальнейшего использования.
7. Конструкция изделия постоянно обновляется, поэтому реальное изделие может отличаться от рисунка. Тем не менее основной принцип установки не меняется.
8. В связи с проверкой работоспособности перед отправкой с завода в смесителе может оставаться вода. Это не является дефектом.

Обслуживание

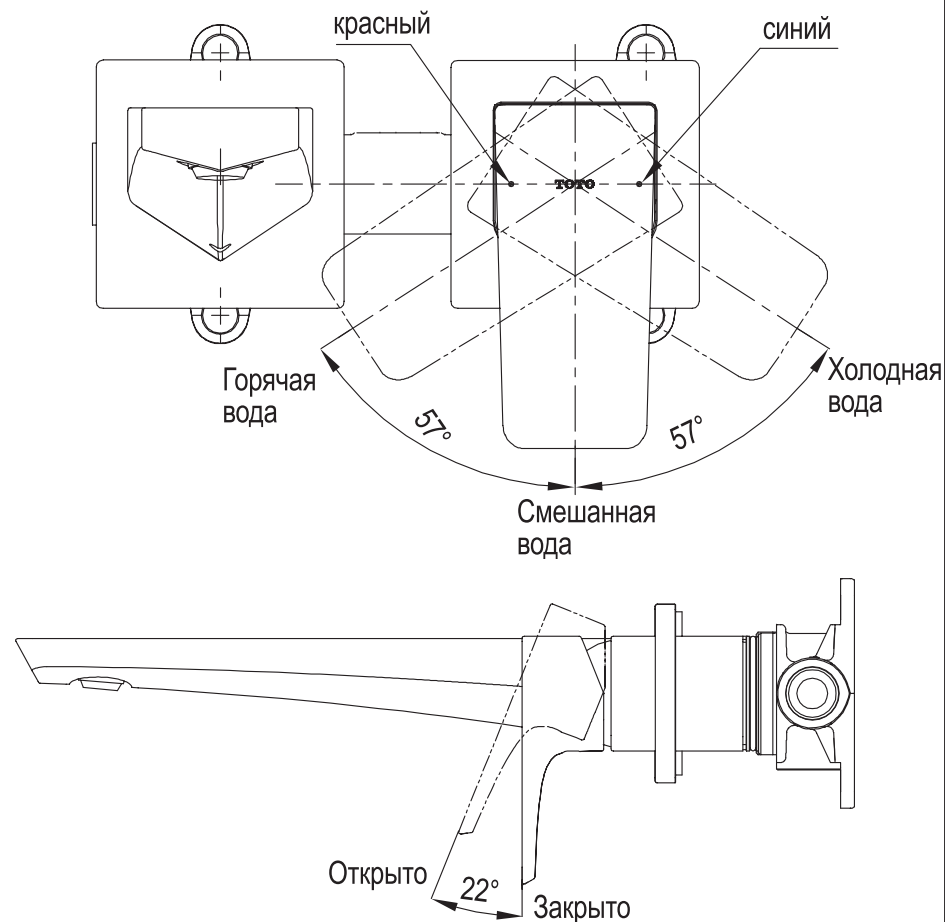
Для поддержания привлекательного внешнего вида изделия пользователю необходимо выполнять обслуживание и уход следующим образом.

1. Регулярно протирайте изделие мягкой тканью, смоченной в воде.
2. При наличии заметных загрязнений протрите изделие нейтральным моющим средством и промойте большим количеством воды.

Схема продукции

Пример: TLG07308R

Встраиваемый настенный смеситель для раковины



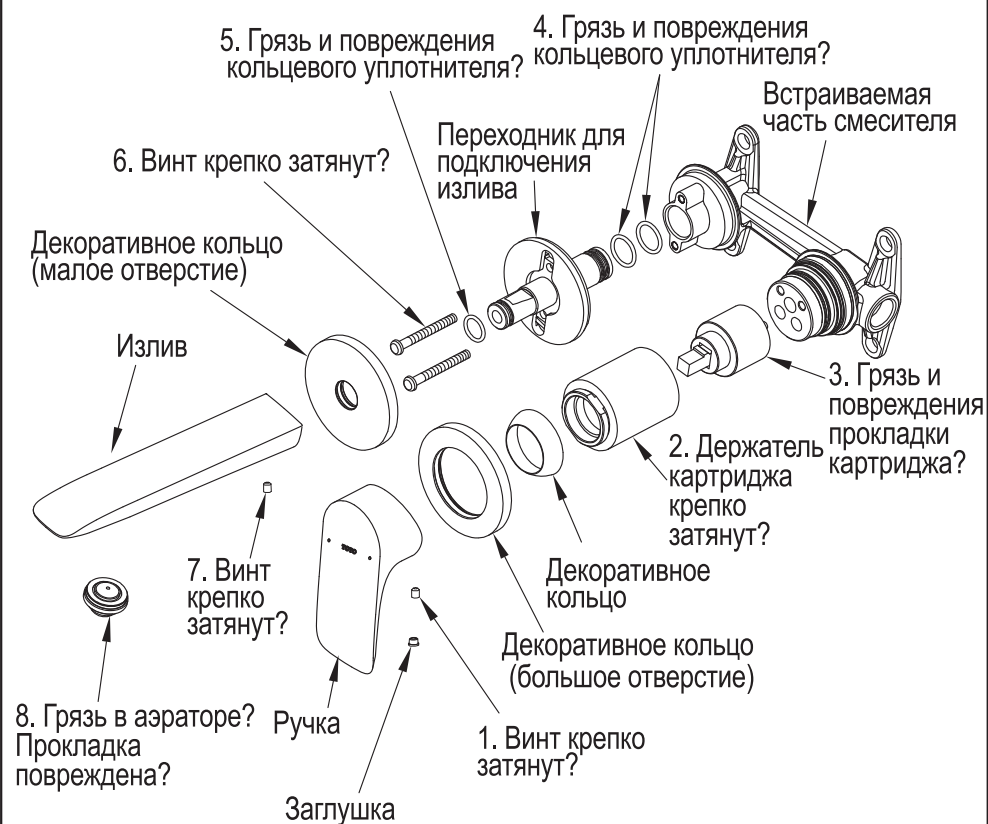
Диагностика и ремонт

TLG04310R, TLG09308R

Встраиваемый настенный смеситель для раковины

Проблема	Детали, требующие проверки
Низкий расход воды	3, 8
Протечка воды	2, 3, 4, 5, 7, 8
Ручка шатается	1
Излив шатается	6, 7

В случае возникновения неисправности после установки необходимо произвести проверку и замену неисправной детали.



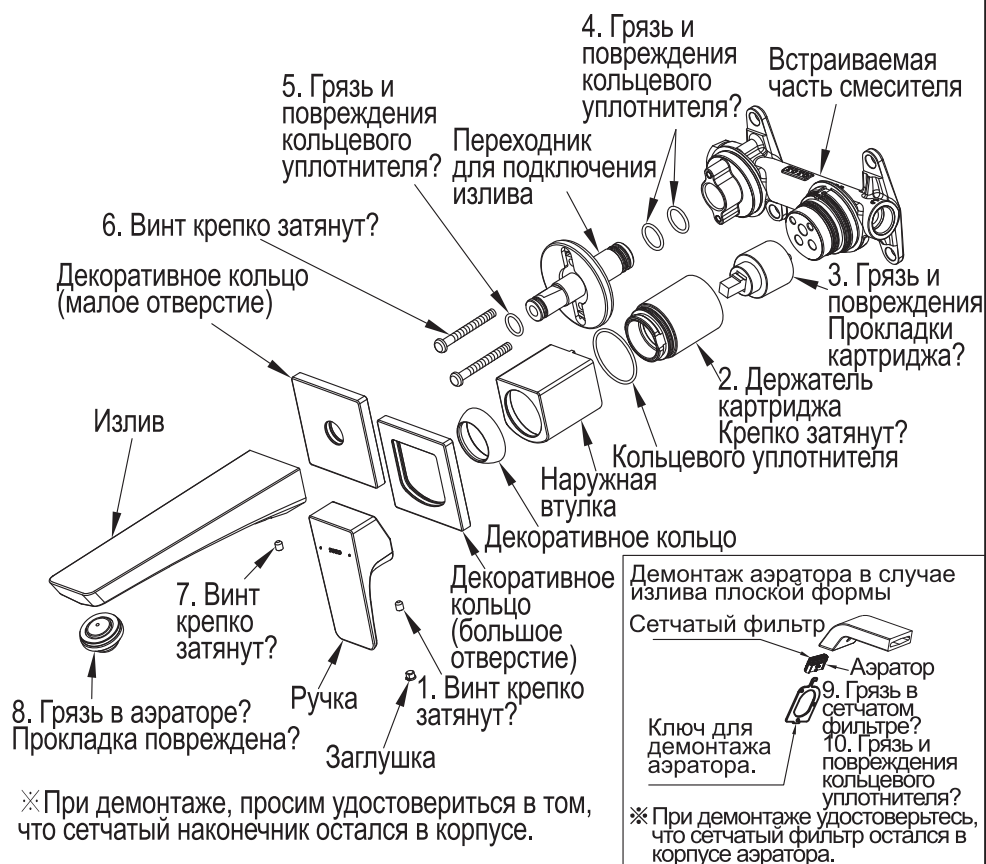
Диагностика и ремонт

TLG07308R, TLG08308R

Встраиваемый настенный смеситель для раковины

Проблема	Детали, требующие проверки
Низкий расход воды	3, 9
Протечка воды	2, 3, 4, 5, 7, 8, 9, 10
Ручка шатается	1
Излив шатается	6, 7

В случае возникновения неисправности после установки необходимо произвести проверку и замену неисправной детали.



ГАРАНТИЯ

ИНФОРМАЦИЯ ОБ ОГРАНИЧЕННОЙ ГАРАНТИИ

TOTO

Важно

Для получения гарантийного обслуживания сохранить подтверждение покупки.
Сохранить эту часть.

Номер модели _____

Дилер / название магазина _____

Адрес _____

Город _____ Край/область _____ Почтовый индекс _____

ОГРАНИЧЕННАЯ 2-ГОДИЧНАЯ ГАРАНТИЯ

TOTO

ГАРАНТИЯ ПРОИЗВОДИТЕЛЯ

1. Гарантия TOTO

Компания TOTO предоставляет гарантию на то, что в выпускаемых ею товарах отсутствуют дефекты изготовления при нормальной эксплуатации и обслуживании в течение двух лет с даты покупки. Настоящая гарантия применима только к конечному потребителю.

«Конечным потребителем» согласно настоящей гарантии является любое физическое лицо, приобретающее товар исключительно для личных, семейных, домашних и иных нужд, не связанных с осуществлением предпринимательской деятельности.

Настоящая гарантия не затрагивает договорные или законные права конечного потребителя при сделках с продавцом, а также законные права конечного потребителя в отношениях с производителем товара.

ГАРАНТИЯ

Выполненные с разрешения компании TOTO ремонтные работы или любая замена компонентов товара не означает продления гарантийного срока на товар, а также не может привести к возобновлению гарантийного периода.

2. Гарантия

Компания TOTO предоставляет гарантию на то, что в товарах производства TOTO отсутствуют дефекты изготовления. Определение того, является ли товар неисправным, основывается на уровне технологии на момент изготовления.

Обязательства компании TOTO согласно настоящей гарантии ограничиваются на усмотрение компании TOTO выполнением ремонта или заменой товара, или его компонентов, которые признаны неисправными компанией TOTO, при условии, что такие товары были установлены и использовались в соответствии с инструкциями по эксплуатации, выпущенными совместно с товаром, и в соответствии со всеми действующими правилами производства работ по монтажу. Компания TOTO оставляет за собой право проводить такого рода экспертизу, которую она сочтет необходимой для установления причины возникновения неисправности. Компания TOTO не будет взимать с конечного пользователя стоимость ремонта и замены компонентов товара, использованных во время ремонтных работ, проводимых в пределах гарантийного срока, или замены самих товаров в рамках гарантии.

3. Предварительные условия для активации гарантии

Для удовлетворения гарантийного требования компании TOTO необходимо предъявить документ, подтверждающий покупку товара, например, в виде копии, в котором будет указана дата покупки, номер документа, а также имя и адрес продавца. Компания TOTO может запросить у конечного потребителя фотографии повреждений и/или тип подключения к сети энергоснабжения или системе водоснабжения с водой, пригодной для хозяйственного использования. Если компания TOTO запрашивает такого рода фотографии, то их также необходимо предоставить, чтобы обеспечить действительность гарантии. Претензия, основанная на этой гарантии, не требует доказательств того, что товары, в отношении которых было заявлено наличие дефекта, были

ГАРАНТИЯ

установлены и эксплуатировались надлежащим образом и в соответствии с инструкциями, которые были включены компанией TOTO в комплект поставки товара, кроме того, были соблюдены все соответствующие законы и прочие правовые положения. Если конечный потребитель заявляет о неисправности приобретенного товара в случае приобретения данного товара у монтажной организации, то конечный потребитель обязан связаться с упомянутой монтажной организацией. Во всех других случаях конечный потребитель может связаться с продавцом, у которого был приобретен товар, или с сервисным центром, уполномоченным компанией TOTO, или обратиться непосредственно в компанию TOTO. Уведомление о наличии дефектов должно быть представлено в течение допустимого короткого периода после обнаружения дефекта и не позднее, чем до истечения гарантийного срока.

4. Исключения из гарантии

Настоящая гарантия не применяется в следующих случаях:

- a) если повреждение или разрушение произошли в результате пожара, землетрясения, наводнения, бури или при других форс-мажорных обстоятельствах, в случае повреждений в результате выброса газа (сероводорода), а также, вызванные солью или в результате высокого напряжения;
- b) если повреждение или разрушение произошли в результате установки, которая не соответствовала условиям эксплуатации или установленным требованиям, предъявляемым к профессиональной установке; при несоответствующей, неправильной или ненадлежащей эксплуатации, или несоблюдении условий, предъявляемых компанией TOTO к эксплуатации, или приведенных на этикетках на товаре, а также при ненадлежащем обслуживании товара вопреки условиям эксплуатации;
- c) если повреждение или разрушение произошли в результате внесения изменений, демонтажа или уничтожения товара;
- d) если повреждение или разрушение произошли в результате отложения осадка или попадания инородных частиц в систему водоснабжения;
- e) если повреждение или разрушение произошли в результате низкого

ГАРАНТИЯ

- качества воды в регионе, в котором используется товар;
- f) если повреждение или разрушение произошли в результате перестановки после монтажа товара по причине вредоносных условий окружающей среды;
- g) если повреждение или разрушение произошли в результате обстоятельств, которые не связаны с самим товаром, например, в результате вмешательства в конструкцию здания;
- h) если повреждение или разрушение произошли в результате урона, нанесенного животными или насекомыми, к примеру, мышами или останками мертвых животных или насекомых;
- i) если повреждение или разрушение произошли в результате замораживания товара;
- j) если повреждение или разрушение произошли в результате несоответствующего энергообеспечения, которое с точки зрения напряжения, частоты или условий использования плавких предохранителей не соответствует нормативным требованиям, предъявляемым к электропитанию в бытовых условиях, или при наличии электромагнитных волн, источником которых не является сам товар, например, от линий электропередач и периферийных устройств;
- k) если повреждение или разрушение произошли в результате установки товара в движущихся транспортных средствах, например, в автомобилях или на кораблях;
- l) если повреждение или разрушение произошли в результате использования аккумуляторов и т. п.;
- m) если повреждение или разрушение произошли в результате износа компонентов, подлежащих регулярному обслуживанию (например, фильтр дезодоратора, водосливная пробка);
- n) если во время проведения ремонтных работ или работ по обслуживанию товара были использованы запчасти, которые не являются оригинальными запчастями компании TOTO;
- o) если неисправность была вызвана транспортировкой или установкой товара;

ГАРАНТИЯ

p) если товар является демонстрационной моделью или образцом / товаром, который ранее использовался в качестве демонстрационной модели или образца;

q) в случае неисправности расходных материалов (например, фильтров, фильтрующих элементов или аккумуляторов) или материалов, которые подвержены естественному износу (например, уплотнений или шлангов);

r) если дефект вызван поломкой хрупких компонентов (например, окошка датчика или мелких клапанов);

s) если дефект связан с умышленным повреждением или повреждением вследствие грубой халатности конечного пользователя или третьей стороны.

В каждой конкретной ситуации компания TOTO будет проводить проверку того является ли заявленный конечным потребителем случай гарантийным. Если компания TOTO считает заявленное требование обоснованным и по этой причине проводит проверку поврежденного товара, вследствие чего становится ясно, что товар не был неисправен или неисправность не относится к гарантийному случаю, то компания TOTO оставляет за собой право предъявить конечному потребителю счет, покрывающий затраты, возникшие в результате визита представителей компании TOTO, или представителей компании, уполномоченной компанией TOTO, для предоставления услуг. Если компанией TOTO будет устранена неисправность, которая не относится к гарантийному случаю, то компания TOTO выставит счет конечному потребителю за фактические расходы (материалы, работу и визит). Если конечный потребитель считает, что у него есть дополнительные требования по другим гарантиям, то конечный потребитель должен установить предполагаемую обоснованность своего требования, в таком случае компания TOTO рассмотрит указанные требования.

5. Географическая область действия гарантии

Настоящая гарантия действительна в России, в других странах ЕАЭС и в Украине. Если товар установлен в регионе, в котором компания TOTO не имеет партнера, который мог бы проверить является ли случай гарантийным, конечный потребитель должен предложить кандидатуру монтажной

ГАРАНТИЯ

организации, которая удовлетворяет аналогичным требованиям качества.

6. Действующее законодательство

Настоящая гарантия регулируется законодательством Российской Федерации. Настоящая гарантия не ущемляет законные права конечного потребителя, предоставленные ему законодательством страны, в которой была совершена покупка, и такие права остаются в силе.

НАСТОЯЩАЯ ПИСЬМЕННАЯ ГАРАНТИЯ ЯВЛЯЕТСЯ ЕДИНСТВЕННОЙ ГАРАНТИЕЙ, ПРЕДОСТАВЛЕННОЙ КОМПАНИЕЙ TOTO. СОГЛАСНО НАСТОЯЩЕЙ ГАРАНТИИ РЕМОНТНЫЕ РАБОТЫ ИЛИ ЗАМЕНА ЯВЛЯЮТСЯ ЕДИНСТВЕННЫМИ МЕРАМИ УСТРАНЕНИЯ ДЕФЕКТОВ, КОТОРЫЕ ПРЕДОСТАВЛЯЮТСЯ КОНЕЧНОМУ ПОТРЕБИТЕЛЮ. КОМПАНИЯ TOTO НЕ НЕСЕТ ОТВЕТСТВЕННОСТЬ ЗА УTRATУ ВОЗМОЖНОСТИ ЭКСПЛУАТАЦИИ ТОВАРА, А ТАКЖЕ ЗА ПРОЧИЕ СЛУЧАЙНЫЕ, ФАКТИЧЕСКИЕ ИЛИ КОСВЕННЫЕ ПОВРЕЖДЕНИЯ, ИЛИ РАСХОДЫ, ПОНЕСЕННЫЕ ПОКУПАТЕЛЕМ, А ТАКЖЕ ЗА ТРУДОВЫЕ ИЛИ ПРОЧИЕ РАСХОДЫ, СВЯЗАННЫЕ С УСТАНОВКОЙ ИЛИ ДЕМОНТАЖОМ, ИЛИ ЗАТРАТЫ НА РЕМОНТ, ВЫПОЛНЕННЫЙ ДРУГИМИ ОРГАНИЗАЦИЯМИ, ИЛИ ЗА ЛЮБЫЕ ПРОЧИЕ РАСХОДЫ, КОТОРЫЕ НЕ ПРИВЕДЕНЫ ВЫШЕ.

TOTO LTD.

2-1-1 Nakashima, Kokurakita, Kitakyushu, Fukuoka 802-8601 JAPAN

<https://jp.toto.com>

Представительство TOTO Лтд.

119034, г. Москва, Пожарский пер., д.15, этаж 3

Тел.: +7 495 114-5697 <http://www.ru.toto.com>