

TOTO

Инструкция по установке

Перед монтажом продукции внимательно прочитайте настоящую инструкцию по установке и сохраните ее для обращения к ней в будущем.

TOTO

**OG4701Y
2018.04**

Содержание

Содержание

Содержание	1
Комплект поставки.....	2
Условия эксплуатации и меры безопасности при установке	3
Безопасность при установке и обслуживание	4
Установочный чертеж	5-7
Порядок установки.....	8-10

Комплект поставки

Комплект поставки

Смеситель	1 к-т
Донный клапан	1 к-т
Инструкция по установке	1 шт.
Инструкция по эксплуатации.....	1 шт.



Данный список действителен для следующих продуктов:
TLG01301R Смеситель для раковины однорычажный с донным клапаном
TLG01304R Смеситель для раковины однорычажный с донным клапаном (средний)
TLG02301R Смеситель для раковины однорычажный с донным клапаном
TLG02304R Смеситель для раковины однорычажный с донным клапаном (средний)
TLG04301R Смеситель для раковины однорычажный с донным клапаном
TLG04304R Смеситель для раковины однорычажный с донным клапаном (средний)

Условия эксплуатации и меры безопасности при установке

Условия эксплуатации

1. Давление подачи холодной/горячей воды
Минимальное давление.....0,05 МПа (динамическое давление)
Максимальное давление.....1,0 МПа (статическое давление)
Рекомендуемое рабочее давление:.....0,1 - 0,5 МПа (динамическое давление)
Испытательное давление.....1,6 МПа (статическое давление)
2. Температура подаваемой воды составляет от 4 °С до 90°С. Рекомендуется использовать температуру горячей воды 60 ±5 °С. Не используйте пар в качестве горячей воды.
3. Температура окружающей среды должна быть не менее 0 °С. При использовании в условиях температуры ниже 0°С существует вероятность деформации и появления трещин на смесителях в результате замерзания.
4. Если изделие не используется в течение длительного времени, это может привести к окислению на внутренней и внешней поверхностях смесителя и невозможности его дальнейшего использования.
5. Данное изделие не следует выбрасывать вместе с обычным бытовым мусором. По окончании использования рекомендуется сдать его в пункт приема металлов для дальнейшей переработки
6. Изделие, описанное в данной инструкции, имеет функцию очистки.

Меры безопасности

-  Предупреждение: означает, что игнорирование этого знака и неправильное использование могут привести к серьезным травмам и смерти
-  Внимание: означает, что игнорирование этого знака и неправильное использование могут привести к травме или материальному ущербу.

Предупреждение

1. Корпус смесителя со стороны подачи горячей воды может сильно нагреваться. Не допускайте прикосновения непосредственно к данной поверхности. В противном случае возможны ожоги.
2. Не меняйте местами трубы подачи холодной и горячей воды. В противном случае возможны ожоги.
3. Не используйте пар в качестве горячей воды. В противном случае возможны ожоги.
4. Если пользователь не использует сетчатые фильтры на входе воды в смеситель, то это может быть причиной утечки воды или повреждения внутренних элементов смесителя из-за попадания в него посторонних частиц.

Безопасность при установке и обслуживании

Внимание

1. Не допускайте ударов по изделию. В противном случае возможна утечка воды или поломка.
2. Если давление воды слишком большое, рекомендуется настроить поток воды, используя рычаг смесителя, чтобы избежать брызг в раковине.
3. Конструкция изделия постоянно обновляется, поэтому реальное изделие может отличаться от рисунка. Тем не менее основной принцип установки не меняется.

Обслуживание

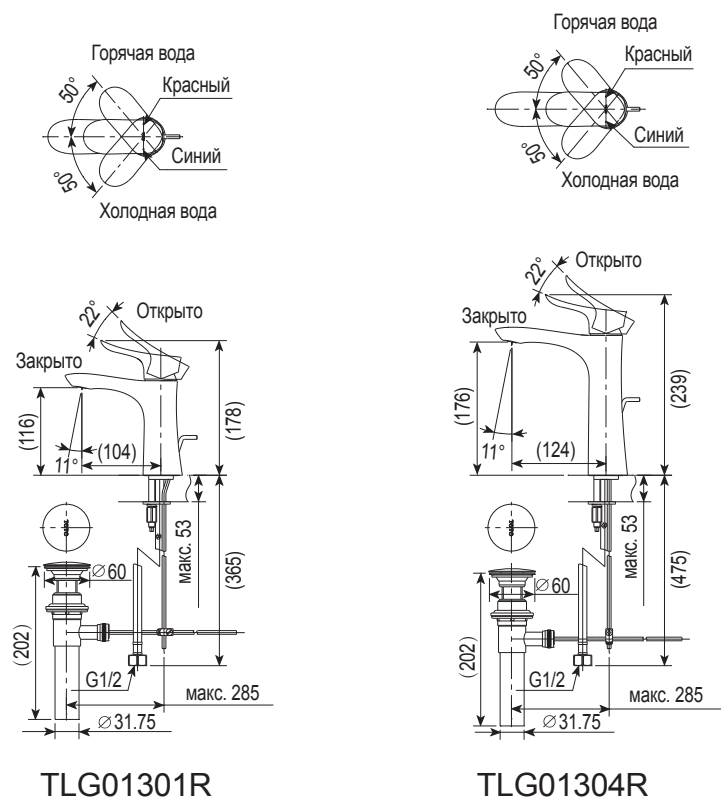
Для поддержания привлекательного внешнего вида изделия пользователю необходимо выполнять обслуживание и уход следующим образом.

1. Регулярно протирайте изделие мягкой тканью, смоченной в воде.
2. При наличии заметных загрязнений протрите изделие нейтральным моющим средством и промойте большим количеством воды.

Установочный чертеж

TLG01301R, TLG01304R

Смеситель однорычажный с донным клапаном

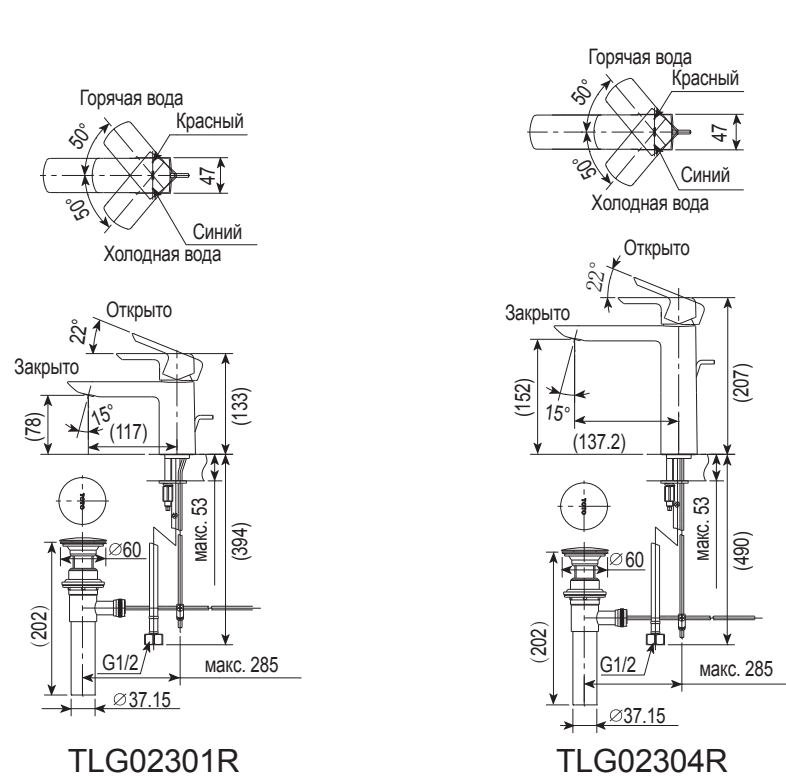


Примечание: Размеры указаны в мм.
Справочные размеры указаны в скобках ().

Установочный чертеж

TLG02301R, TLG02304R

Смеситель однорычажный с донным клапаном

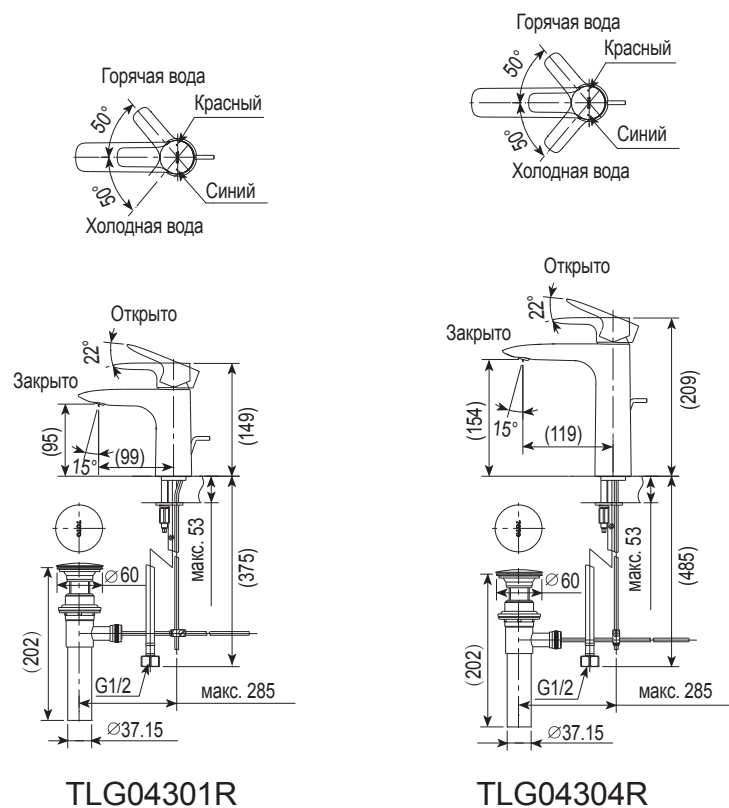


Примечание: Размеры указаны в мм.
Справочные размеры указаны в скобках ().

Установочный чертеж

TLG04301R, TLG04304R

Смеситель однорычажный с донным клапаном



Примечание: Размеры указаны в мм.
Справочные размеры указаны в скобках ().

Порядок установки

1. Очистка водопроводной трубы
Перед установкой смесителей очень важно промыть водопроводную трубу и очистить ее от грязи, песка и т. д.
2. Корпус смесителя

- (1) В соответствии с рис. 1 снимите крепежную гайку, пружинную шайбу, крепежную пластину с нижней части корпуса.
- (2) Установите тягу в корпус. Способ установки показан на рис. 2.
- (3) Отрегулируйте корпус так, чтобы он был установлен своей передней частью вперед; затем закрепите смеситель на раковине с помощью крепежной пластины, крепежной гайки и пружинной шайбы с нижней стороны.
- (4) Подсоедините гибкий шланг с красной линией к трубе подачи горячей воды, а гибкий шланг с синей линией к трубе подачи холодной воды.

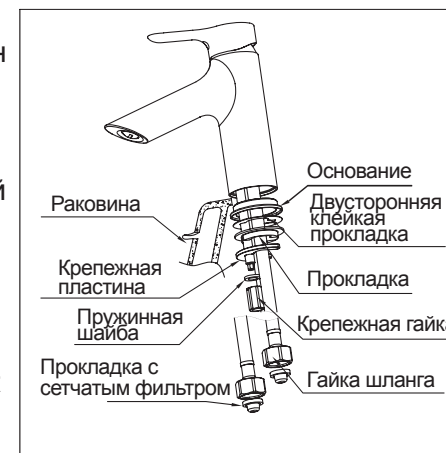


Рис. 1 (Корпус смесителя)

Если тяга выпала из корпуса, рекомендуется выполнить установку следующим способом:

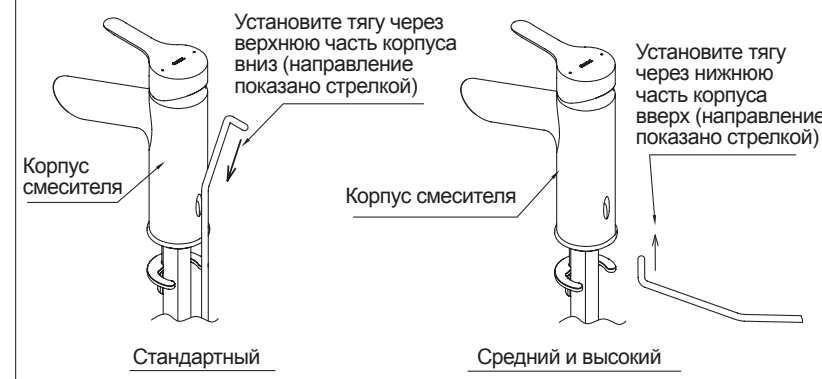


Рис. 2 (Установка тяги)

Порядок установки

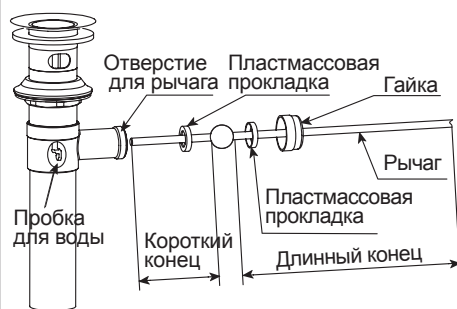
3. Установка донного клапана

(1) Установка основного корпуса донного клапана



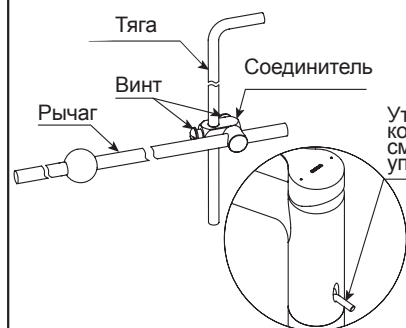
- Извлеките из корпуса верхнюю часть донного клапана, заглушку, уплотнительное кольцо и выпускной патрубок.
- Намотайте тефлоновую ленту на резьбу выпускного патрубка, затем затяните его на корпусе.
- Вставьте верхнюю часть донного клапана и уплотнительное кольцо в выпускное отверстие раковины, затем поместите донный клапан под раковину и вкрутите в него верхнюю часть.
- Резьбовое отверстие для винта рычага должно быть размещено так, чтобы оно было направлено к стене. Во избежание повреждения раковины просто докрутите его до нужного положения, закручивая гайку в направлении шайбы.

(2) Установка основного корпуса донного клапана



- Открутите гайку от корпуса и затем надлежащим образом установите рычаг и прокладки так, как показано на рисунке выше.
 - Через отверстие для рычага вставьте рычаг в отверстие в пробке для воды и затем затяните гайку.
- Примечание: При установке рычага вставляйте его короткий конец в отверстие в пробке для воды.

(3) Подсоединение тяги



- В соответствии с рисунком слева сначала вставьте рычаг в соединитель, затем вставьте тягу и предварительно закрепите тягу и рычаг. Отрегулируйте положение тяги, чтобы рычаг и пробка для воды находились в соответствующих положениях, и окончательно закрепите рычаг и тягу винтами.

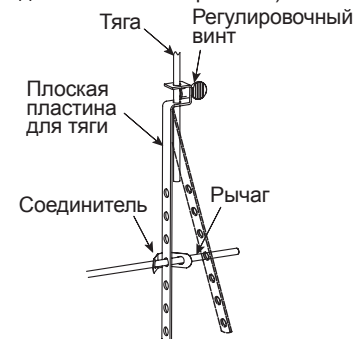
Примечание: В соответствии с рисунком, прежде чем окончательно затягивать винт фиксации тяги, утопите тягу в корпусе смесителя до упора, одновременно нажмите вниз на рычаг, а затем затяните винт, чтобы гарантировать, что после установки пробка для воды будет открываться и закрываться.

- Если пробка для воды свободно не перемещается вверх и вниз, необходимо отрегулировать положения соединителя, а также тяги и рычага.

Порядок установки

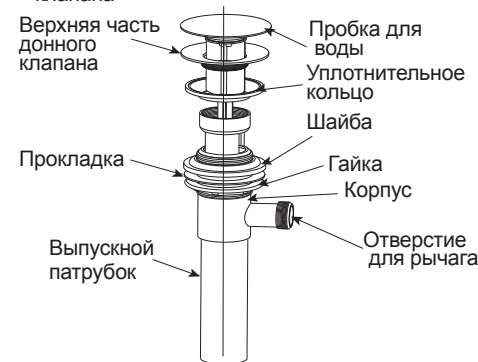
3. Установка донного клапана

((4) Установка тяги (модели смесителей для большинства раковин)



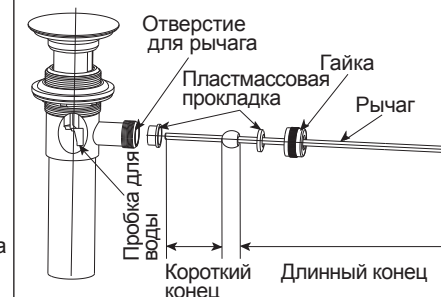
- В соответствии с рисунком вставьте тягу в отверстие смесителя, чтобы соединить ее с плоской пластиной для тяги.
- Используя регулировочный винт, закрепите тягу так, чтобы она выступала внизу соответствующим образом.
- Вставьте рычаг в одно отверстие соединительной пружины, при свободном втором отверстии.
- Отрегулируйте положение рычага так, чтобы он мог опускаться на достаточное расстояние. Выберите отверстие на плоской пластине для тяги и установите ее в соответствующее положение.
- Вставьте рычаг во второе отверстие соединительной пружины, которая будет выполнять роль фиксатора.

(5) Установка основного корпуса донного клапана



- Извлеките из корпуса верхнюю часть донного клапана, заглушку, уплотнительное кольцо и выпускной патрубок.
- Намотайте тефлоновую ленту на резьбу выпускного патрубка, затем затяните его на корпусе.
- Вставьте верхнюю часть донного клапана и уплотнительное кольцо в выпускное отверстие раковины, затем поместите донный клапан под раковину и вкрутите в него верхнюю часть.
- Отверстие для рычага должно быть размещено так, чтобы оно было направлено к стене. Во избежание повреждения раковины просто докрутите его до нужного положения, закручивая гайку в направлении шайбы.

(6) Установка основного корпуса донного клапана



- Открутите гайку от корпуса и затем надлежащим образом установите рычаг и прокладки так, как показано на рисунке выше.
 - Через отверстие для рычага вставьте рычаг в отверстие в пробке для воды и затем затяните гайку.
- Примечание: При установке рычага вставляйте его короткий конец в отверстие в пробке для воды.