

Эскиз УК 01.00.348

Перв. примен.

Справ. №

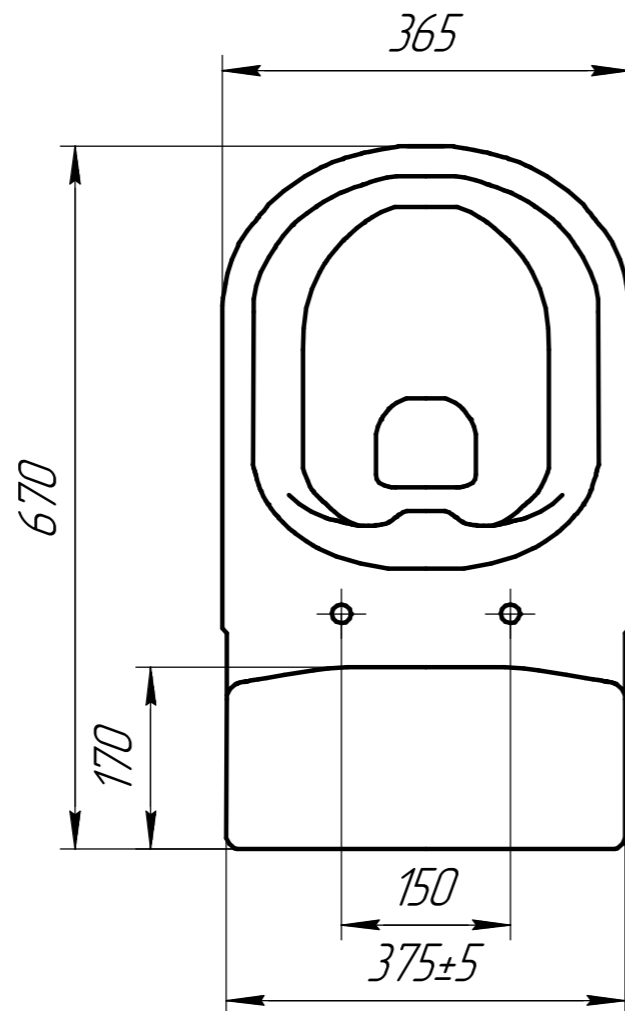
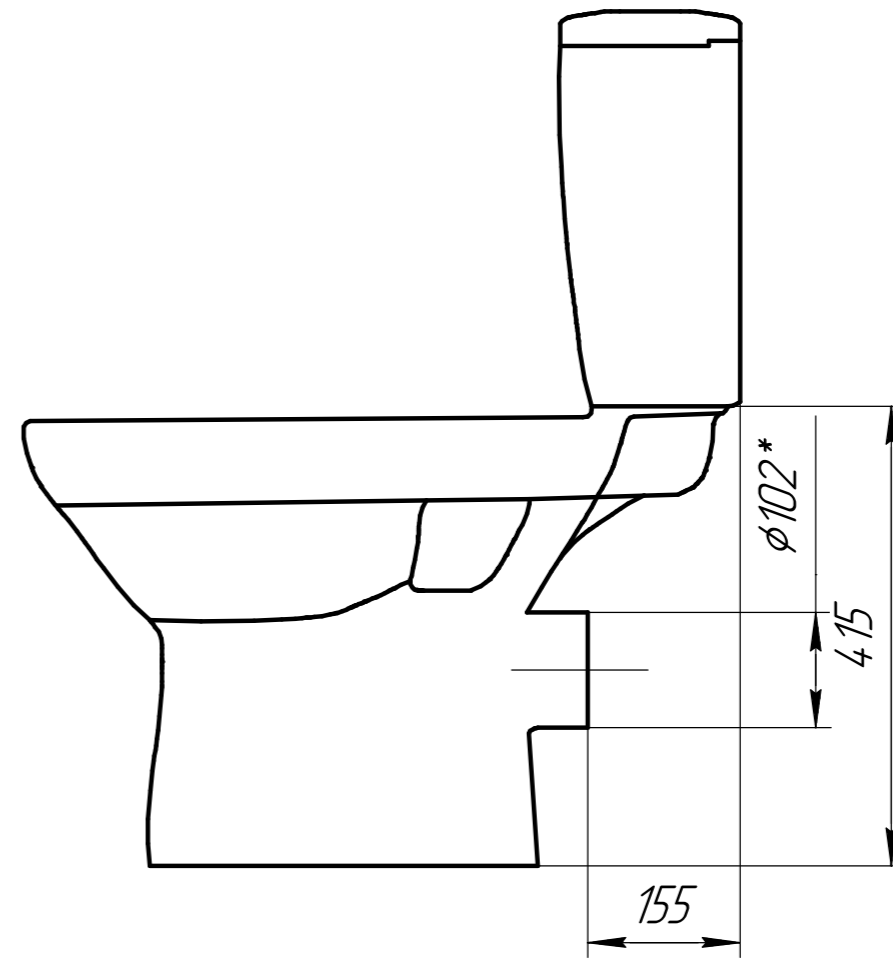
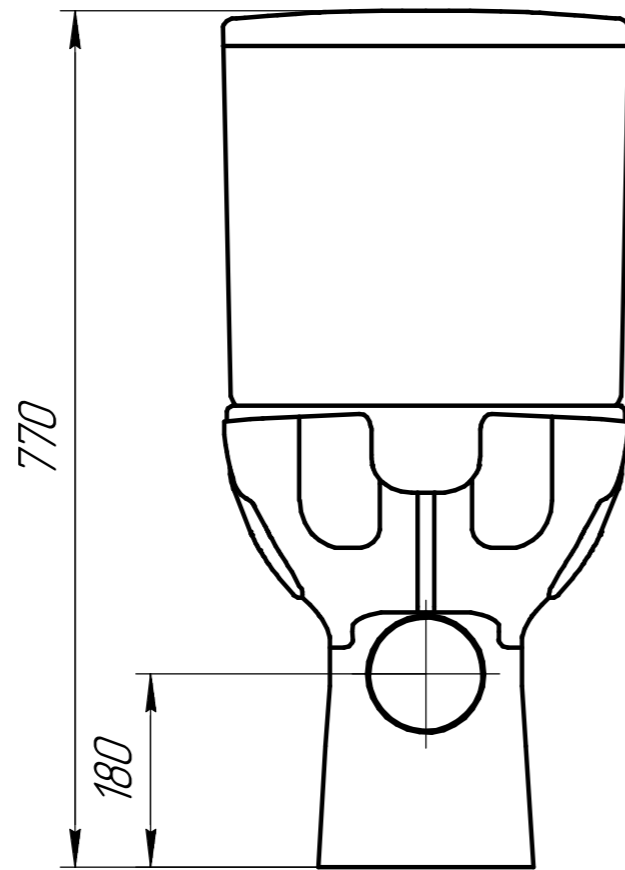
Подп. и дата

Инд. № дробл.

Взам. инв. №

Подп. и дата

Инд. № подл.



1. "*" - Размеры для справок
2. Неуказанные радиусы скруглений принимать 2-5 мм
3. Отклонения размеров более 50 мм не должны превышать -3%...+2,5% по ГОСТ 15167-93
4. Толщина черепка - 6...12 мм
5. "С" - место маркировки изделия

				Эскиз УК 01.00.348				
Изм.	Лист	№ докум.	Подп.	Дата	Унитаз-компакт "City"	Лит.	Масса	Масштаб
Разраб.		Радионон С.В.		30.03.17			21,7	
Проб.		Пастухов Д.А.		30.03.17		Лист	Листов	1
Т.контр.		Гарканов А.С.		30.03.17				
Н.контр.		Пастухов Д.А.		30.03.17	Фарфор			
Утв.		Скачков С.А.		30.03.17				