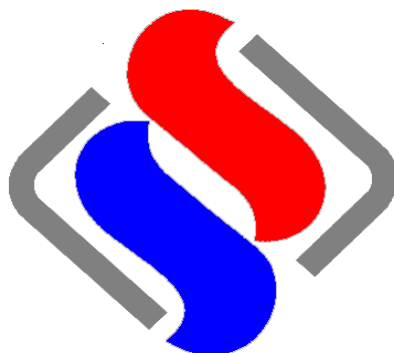


РОССИЯ
ООО «ЭЛИНОКС»



**ЗОНТ ВЫТЯЖНОЙ ВСТРАИВАЕМЫЙ
ЗВВ- -6/4М
(ДЛЯ КОНВЕКЦИОННОЙ ПЕЧИ)**

РУКОВОДСТВО ПО ЭКСПЛУАТАЦИИ

СОДЕРЖАНИЕ

ВВЕДЕНИЕ	3
1. НАЗНАЧЕНИЕ	4
2. ТЕХНИЧЕСКИЕ ХАРАКТЕРИСТИКИ.....	5
3. КОМПЛЕКТ ПОСТАВКИ.....	5
4. УСТРОЙСТВО И ПРИНЦИП РАБОТЫ.....	6
5. МЕРЫ БЕЗОПАСНОСТИ	6
6. ПОРЯДОК УСТАНОВКИ	7
7. ПОРЯДОК РАБОТЫ.....	9
8. ТЕХНИЧЕСКОЕ ОБСЛУЖИВАНИЕ	10
9. ВОЗМОЖНЫЕ НЕИСПРАВНОСТИ И СПОСОБЫ ИХ УСТРАНЕНИЯ.....	11
10. СВИДЕТЕЛЬСТВО О ПРИЕМКЕ	11
11. СВИДЕТЕЛЬСТВО О КОНСЕРВАЦИИ.....	11
12. СВИДЕТЕЛЬСТВО ОБ УПАКОВКЕ.....	11
13. ГАРАНТИИ ИЗГОТОВИТЕЛЯ	12
14. СВЕДЕНИЯ О РЕКЛАМАЦИЯХ.....	13
15. СВЕДЕНИЯ ОБ УТИЛИЗАЦИИ	13
16. УСЛОВИЯ ТРАНСПОРТИРОВАНИЯ И ХРАНЕНИЯ	14
17. УЧЕТ ТЕХНИЧЕСКОГО ОБСЛУЖИВАНИЯ И РЕМОНТА В ПЕРИОД ЭКСПЛУАТАЦИИ.....	16

ВВЕДЕНИЕ

ВНИМАНИЕ! Настоящее руководство по эксплуатации должно быть обязательно прочитано перед пуском изделия «Зонт вытяжной встраиваемый ЗВВ-6-6/4М», «Зонт вытяжной встраиваемый ЗВВ-10-6/4М» (далее – зонт или изделие) в работу пользователем, ремонтниками и другими лицами, которые отвечают за транспортирование, установку, пуск в эксплуатацию, обслуживание и поддержание в рабочем состоянии.

Руководство должно находиться в доступном для пользователя месте и храниться весь срок службы изделия.

Настоящее руководство включает в себя паспортные данные.

На предприятии действует сертифицированная система менеджмента качества в соответствии требованиям ИСО 9001:2015. Регистрационный номер сертификата 73 100 3466, действителен по 26.01.2023 г.

1. НАЗНАЧЕНИЕ

Зонт вытяжной встраиваемый (для конвекционной печи) используется для очистки воздуха от аэрозолей жира, масла, водяного пара и устанавливается в системе вытяжной вентиляции на объектах общественного питания.

Зонт ЗВВ-6-6/4М устанавливают на конвекционные печи КЭП-6П-01 (далее - печи) (Изготовитель: АО «Чувашторгтехника», г. Чебоксары).

Зонт ЗВВ-10-6/4М устанавливают на конвекционные печи КЭП-10П-01 (далее - печи) (Изготовитель: АО «Чувашторгтехника», г. Чебоксары).

Изделие не предназначено для непрерывного производства: режим работы – двухсменный (не более 16...18 часов в сутки). Зонт изготовлен в климатическом исполнении УХЛ 4 ГОСТ 15150.

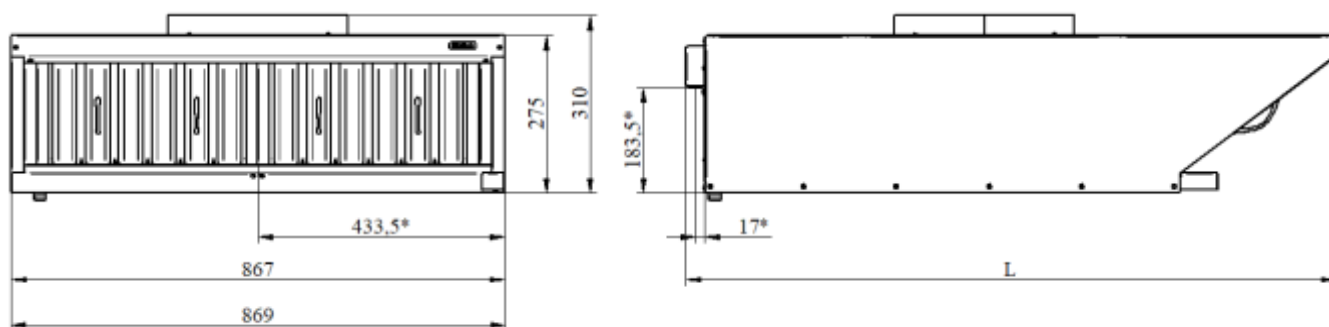


Рис. 1 - Общий вид зонта, где * - подвод электропитания



Рис. 2 - Общий вид зонта.

2. ТЕХНИЧЕСКИЕ ХАРАКТЕРИСТИКИ

Таблица 1

Наименование параметра	Величина параметра	
	ЗВВ-6-6/4М	ЗВВ-10-6/4М
1 Номинальное напряжение, В	230	
2 Частота тока, Гц	50	
3 Установленный номинальный ток, А (мощность, Вт), не более:		
- электродвигателя вентилятора	0,85 (120)	
- суммарный	0,85 (120)	
4 Тип фильтра	лабиринтный	
5 Количество фильтров, шт.	2	
6 Эффективность очистки воздуха от аэрозоля, прошедшего через фильтры, %, не менее	60	
7 Количество вентиляторов, шт.	1	
8 Воздухопроизводительность при отсутствии сопротивления, куб.м/ч	1400	
9 Скорость движения воздуха в рабочей зоне зонта, м/с, не более	0,4	
10 Максимальное давление при нулевом расходе воздуха, Па	80	
11 Габаритные размеры, мм		
- длина (общая длина)	867 (869)	867 (869)
- ширина (L)	1093,5	1142,5
- высота (общая высота)	275 (310)	275 (310)
12 Масса, кг, не более	30	31
13 Корректированный по А уровень звуковой мощности, дБА, не более	60	
14 Срок службы, лет	10	

3. КОМПЛЕКТ ПОСТАВКИ

Таблица 2

Наименование	Количество, шт.	
	ЗВВ-6-6/4М	ЗВВ-10-6/4М
1 Зонт ЗВВ	1	
2 Фильтр решетка	2	
3 Прокладка	7	9
4 Винт мебельный М5х20	7	9
5 Ввод кабельный герметичный КГВ-11	1	
6 Шнур питания ПВС-ВП 3х0,75 кв.мм С13	1	
7 Колодка 45.7373.9006	1	
8 Упаковка	1	
9 Руководство по эксплуатации	1	
10 Пакет из полиэтиленовой пленки	1	

4. УСТРОЙСТВО И ПРИНЦИП РАБОТЫ

Зонт состоит из трех основных частей: корпуса, съемных фильтров, осевого вентилятора. Фильтры легко вынимаются и их необходимо периодически очищать. В корпусе зонта имеется герметичная ванна, куда стекает масло, жир и вода с фильтров. Ванна имеет сливную трубку с резьбой G1/2", к которой необходимо присоединить шаровой кран для слива жидкости.

Разогретый воздух, насыщенный парами масла, жира и воды, всасывается осевым вентилятором в зонт, проходит сквозь лабиринтный фильтр и удаляется из помещения очищенным. При ударе о стенки фильтра пары масла, жира и воды конденсируются из-за температурного перепада на фильтре и стекают в ванну.

Включение зонта происходит при нажатии кнопки «Старт» на панели управления конвекционной печи (КЭП-6П-01, КЭП-10П-01).

5. МЕРЫ БЕЗОПАСНОСТИ

К обслуживанию зонта допускаются лица, прошедшие технический минимум по эксплуатации электрического оборудования и ознакомившиеся с настоящим руководством по эксплуатации.

ВНИМАНИЕ! Зонт не предназначен для использования лицами (включая детей) с пониженными физическими, психическими или умственными способностями или при отсутствии у них опыта или знаний, если они не находятся под контролем или не проинструктированы об использовании прибора лицом, ответственным за их безопасность. Дети должны находиться под присмотром для недопущения игры с прибором.

При работе с изделием соблюдайте следующие правила безопасности:

- перед санитарной обработкой обесточьте зонт, отключив автоматический выключатель в стационарной проводке сети питания печи, на которую установлен зонт;
- при обнаружении неисправности, немедленно обесточьте зонт, выключив автоматический выключатель в стационарной проводке сети питания печи, на которую установлен зонт, и вызовите электромеханика;
- зонт включайте только после устранения всех неисправностей;

КАТЕГОРИЧЕСКИ ЗАПРЕЩАЕТСЯ:

- включать зонт без заземления;
- работать с поврежденным шнуром питания;
- производить чистку и устранять неисправности на работающем зонте;
- использовать зонт не по назначению;
- использовать зонт с другими конвекционными печами;
- использовать зонт самостоятельно (без печи);
- использовать для очистки зонта водяную струю;
- использовать зонт в пожаро- и взрывоопасных зонах.

ПРЕДУПРЕЖДЕНИЕ! Доступные части могут нагреваться при использовании приборов для приготовления пищи.

ВНИМАНИЕ! При нарушении целостности оболочки шнура питания, во избежание получения удара электрическим током, требуется замена шнура питания. Замена шнура питания может производить только завод-изготовитель, представитель завода-изготовителя или уполномоченное заводом-изготовителем лицо.

6. ПОРЯДОК УСТАНОВКИ

Распаковка, установка и испытание зонта должны производиться специалистами по монтажу и ремонту оборудования для предприятий общественного питания и торговли.

После проверки состояния упаковки, распаковать зонт, произвести внешний осмотр и проверить комплектность в соответствии с Таблица 2.

Установку зонта проводить в следующем порядке:

- снять заднюю нижнюю стенку печи, предварительно открутив винты;
- на щите монтажном печи снять заглушку (снизу изделия) и в отверстие установить гермовод из комплекта зонта;

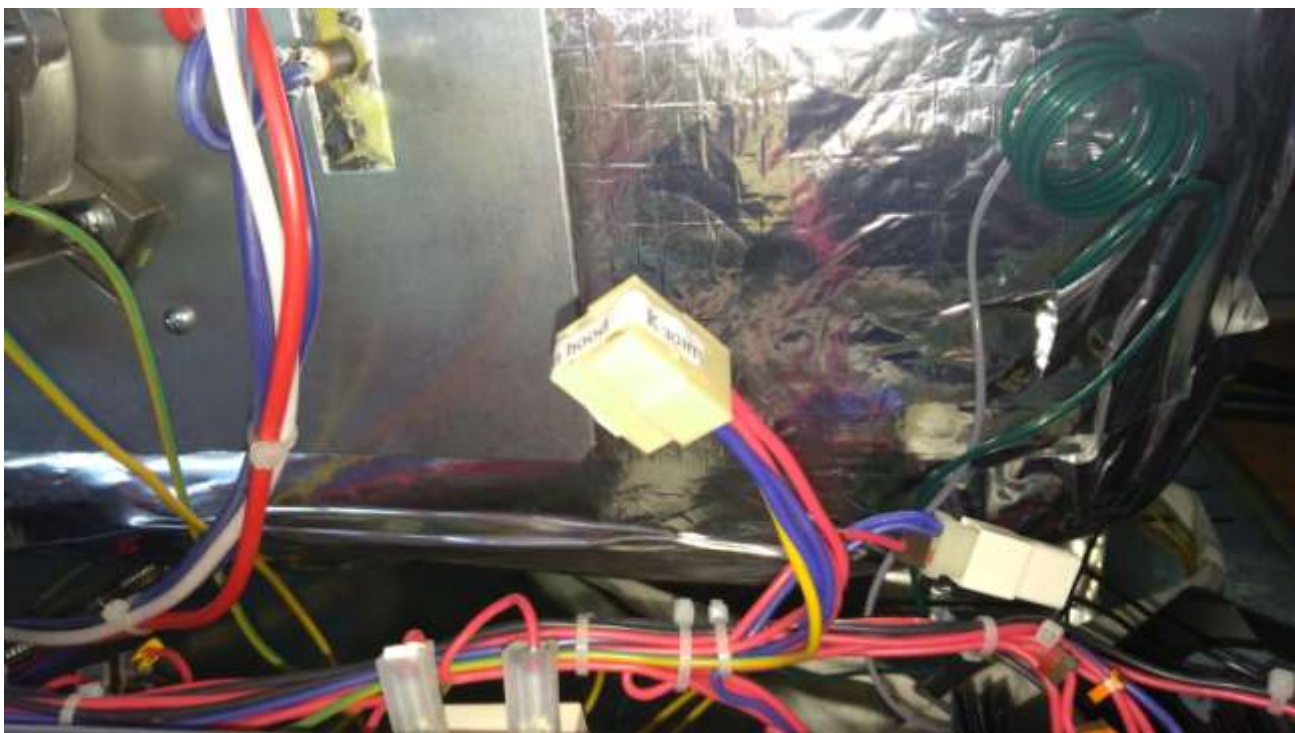


Рис. 3 - Место подключения шнура питания зонта к колодке 45 7373 9005 печи.

- пропустить через гермовод шнур питания из комплекта зонта;
- коричневый (красный), синий и желто-зеленый провода шнура питания зонта с наконечниками (ШЗ) установить в колодку 45.7373.9006 из комплекта, при этом соблюдая цветовое соответствие проводов шнура питания в колодке 45.7373.9006 проводам колодки 45.7373.9005 печи (Рис. 3) (желто-зеленый провод шнура питания должен соединяться с желто-зеленым проводом печи, синий провод шнура питания с синим проводом печи и т.д.);
- убедиться, что провода шнура питания жестко зафиксировались в колодке 45.7373.9006 и не выпадают из неё;
- снять наклейку с колодки 45.7373.9005 печи;

- колодку 45.7373.9006 вставить в колодку 45.7373.9005;
- закрепить шнур питания кабельными стяжками к имеющемуся жгуту проводов печи;
- затянуть гайку гермовода так, чтобы шнур питания был жестко зафиксирован;
- установить заднюю стенку печи на место;

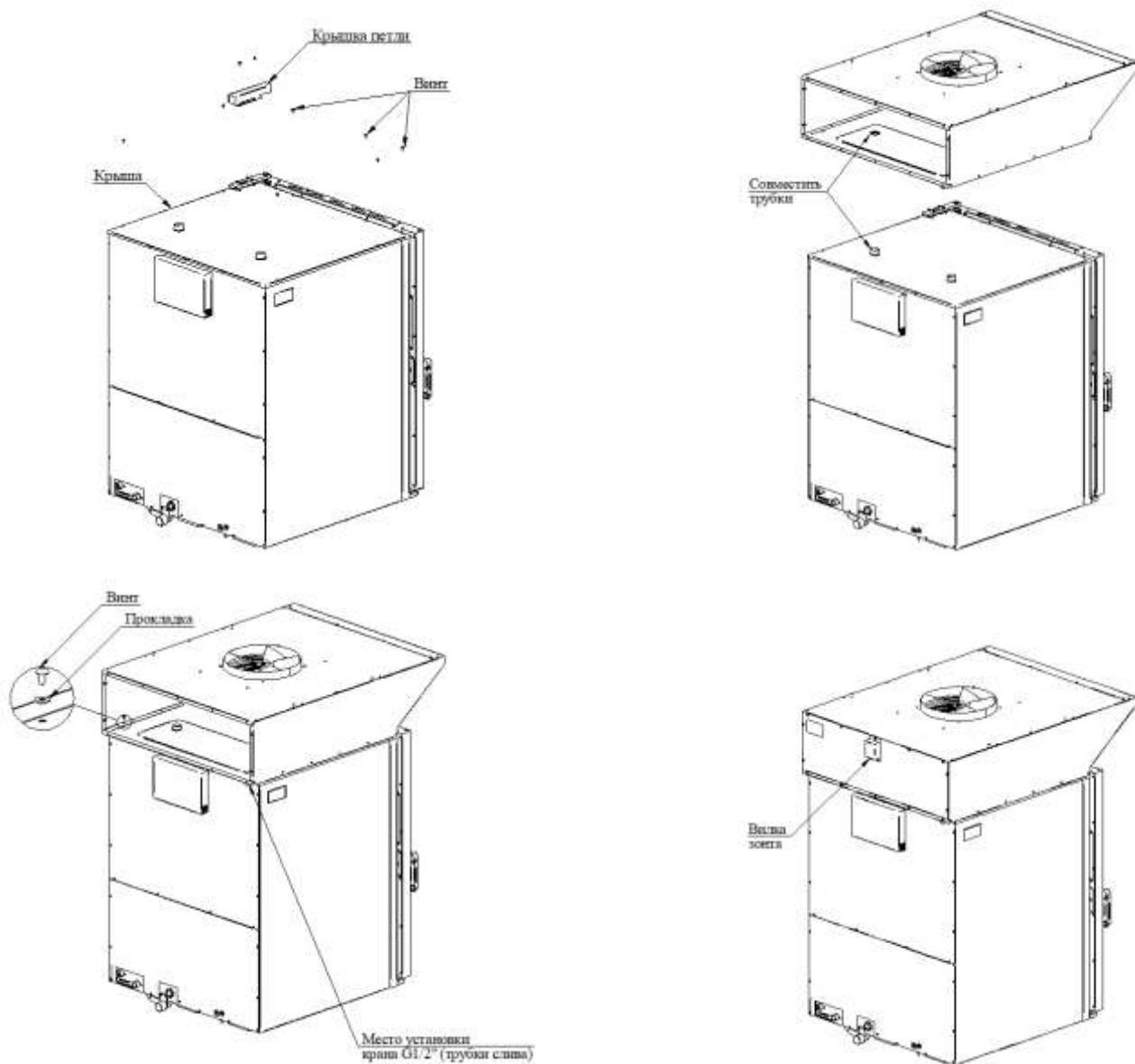


Рис. 4 - Установка зонта на печь.

- открутить винты крепления крышки петли, крышки печи. Снять крышку петли;
- установить зонт на печь (предварительно сняв заднюю стенку зонта): необходимо совместить трубки выходящие из печи с отверстиями в ванной зонта и продеть зонт в них используя прокладки (Рис. 4);

- зафиксировать зонт винтами М5х20 продев на каждый винт прокладку из комплекта для уплотнения соединения (поставить на прежнее место стенку заднюю зонта);

ПРЕДУПРЕЖДЕНИЕ! Отказ в установке винтов или крепежного устройства в соответствии с данными инструкциями может привести к поражению электрическим током.

- подсоединить шланг или кран для слива к зонту (в комплект не входят);
- установить фильтр решетки в зонт;
- подключить розетку С13 шнура питания к вилке AS-01 зонта. Подключение зонта к печи должно быть выполнено согласно действующей нормативно-технической документации. Электроподключение производится только уполномоченной специализированной службой в соответствии со схемой электрической принципиальной.

Монтаж и подключение должны быть произведены так, чтобы установленный и подключенный зонт предупреждал доступ к токопроводящим частям без применения инструментов.

Номинальное поперечное сечение шнура питания не должно быть меньше значений, указанных Таблица 3.

Таблица 3

Изделие	Обозначение шнура (марка, число и номинальное сечение жил)
ЗВВ-6-6/4М, ЗВВ-10-6/4М	ПВС-ВП 3х0,75

Сдача в эксплуатацию смонтированного зонта оформляется по установленной форме.

Патрубок (вытяжное отверстие) зонта должен быть присоединен к воздуховоду (дымоходу).

ВНИМАНИЕ! Загрязненный воздух не должен выпускаться через дымоход, который используют для отвода продуктов сгорания газа и других видов топлива.

ВНИМАНИЕ! Диаметр отводящей трубы и дымохода должны быть не менее 270 мм.

7. ПОРЯДОК РАБОТЫ

Работу проводить в следующем порядке:

- проверить целостность и надежность заземления;
- проверить работу вытяжного вентилятора при включении нагревателей печи;
- проверить тягу вытяжного вентилятора листом бумаги;
- по окончании работы обесточьте зонт, отключив автоматический выключатель в стационарной проводке сети питания печи.

После установки зонта наполнить ванну зонта раствором моющего средства, разрешенным к применению ФС Роспотребнадзора. Толщина слоя раствора должна быть не менее и не более 3...5 мм.

8. ТЕХНИЧЕСКОЕ ОБСЛУЖИВАНИЕ

Техническое обслуживание и ремонт должен производить электромеханик III-V разрядов, имеющий квалификационную группу по электробезопасности не ниже третьей.

В процессе эксплуатации зонта необходимо выполнить следующие виды работ в системе технического обслуживания и ремонта:

ТО - регламентированное техническое обслуживание - комплекс профилактических мероприятий, осуществляемых с целью обеспечения работоспособности или исправности зонта;

ТР - текущий ремонт - ремонт, осуществляемый в процессе эксплуатации, для обеспечения или восстановления работоспособности зонта и состоящий в замене и (или) восстановлении ее отдельных частей и их регулировании.

Периодичность технического обслуживания и ремонтов:

- техническое обслуживание (ТО) проводится 1 раз в месяц;
- текущий ремонт (ТР) – при необходимости.

ВНИМАНИЕ! ПЕРЕД НАЧАЛОМ РАБОТ ПО ТЕХНИЧЕСКОМУ ОБСЛУЖИВАНИЮ ИЛИ РЕМОНТУ ОТКЛЮЧИТЕ ЗОНТ ОТ СЕТИ, ОТКЛЮЧИВ АВТОМАТИЧЕСКИЙ ВЫКЛЮЧАТЕЛЬ В СТАЦИОНАРНОЙ ПРОВОДКЕ СЕТИ ПИТАНИЯ КОНВЕКЦИОННОЙ ПЕЧИ, НА КОТОРУЮ УСТАНОВЛЕН ЗОНТ.

При техническом обслуживании зонта проделайте следующие работы:

- выявление неисправностей зонта путем опроса обслуживающего персонала;
- проверка целостности шнура питания;
- проверка целостности вилки и розетки;
- проверка целостности цепи заземления.

При ТР проводятся все работы, предусмотренные при ТО и ремонт или замена отдельных частей.

После окончания ТО и ТР необходимо внести запись в Таблица 5.

Еженедельно необходимо проверять наполнение ванны и при необходимости сливать накопившуюся жидкость через сливное отверстие. Промыть лабиринты фильтров и ванну моющими и дезинфицирующими средствами. В ванну залить новую порцию моющего средства.

ВНИМАНИЕ! Если чистку не производить в соответствии с указаниями настоящего Руководства, то появляется риск возникновения пожара.

9. ВОЗМОЖНЫЕ НЕИСПРАВНОСТИ И СПОСОБЫ ИХ УСТРАНЕНИЯ

Таблица 4

Наименование неисправности	Вероятная причина	Способ устранения
Не вращается вентилятор	Отсутствует напряжение в сети Сгорела обмотка вентилятора Оборвался шнур питания	Подать напряжение Заменить вентилятор Заменить шнур питания
Завихрение воздуха в зонте	Диаметр отводящей трубы имеет диаметр меньше 270 мм	Увеличить диаметр отводящей трубы

Все неисправности, вызывающие отказы, должны устраняться только специалистами.

10. СВИДЕТЕЛЬСТВО О ПРИЕМКЕ

Зонт вытяжной встраиваемый ЗВВ-___-6/4М, заводской номер _____, изготовленный на ООО «ЭЛИНОКС», соответствует ТУ 27.51.15-012-01439034-2002 и признан годным для эксплуатации.

Дата выпуска _____

личные подписи (оттиски личных клейм) должностных лиц предприятия, ответственных за приемку изделия

11. СВИДЕТЕЛЬСТВО О КОНСЕРВАЦИИ

Зонт вытяжной встраиваемый ЗВВ-___-6/4М подвергнут на ООО «ЭЛИНОКС» консервации согласно требованиям ГОСТ 9.014.

Дата консервации _____

Консервацию произвел _____

(подпись)

12. СВИДЕТЕЛЬСТВО ОБ УПАКОВКЕ

Зонт вытяжной встраиваемый ЗВВ-___-6/4М упакован на ООО «ЭЛИНОКС» согласно требованиям, предусмотренным конструкторской документацией.

Дата упаковки _____

Упаковку произвел _____

(подпись)

13. ГАРАНТИИ ИЗГОТОВИТЕЛЯ

Гарантийный срок эксплуатации изделия - 1 год со дня ввода в эксплуатацию.

Гарантийный срок хранения - 1 год со дня изготовления.

В течение гарантийного срока предприятие-изготовитель гарантирует безвозмездное устранение выявленных дефектов изготовления и замену вышедших из строя составных частей изделия, произошедших не по вине потребителя, при соблюдении потребителем условий транспортирования, хранения и эксплуатации изделия.

Гарантия не распространяется на случаи, когда изделие вышло из строя по вине потребителя в результате несоблюдения требований, указанных в настоящем руководстве.

Время нахождения изделия в ремонте в гарантийный срок не включается.

В случае невозможности устранения на месте выявленных дефектов предприятие-изготовитель обязуется заменить дефектное изделие.

Все детали, узлы и комплектующие изделия, вышедшие из строя в период гарантийного срока эксплуатации, должны быть возвращены заводу-изготовителю изделия для детального анализа причин выхода из строя и своевременного принятия мер для их исключения.

Рекламация рассматривается только в случае поступления отказавшего узла, детали или комплектующего изделия с указанием номера изделия, даты изготовления и установки, копии договора с обслуживающей специализированной организацией, имеющей лицензию и копии удостоверения механика, обслуживающего изделие.

Сдача в эксплуатацию смонтированного изделия оформляется по установленной форме.

14. СВЕДЕНИЯ О РЕКЛАМАЦИЯХ

Рекламации предприятию-изготовителю предъявляются потребителем в порядке и сроки, предусмотренные Федеральным законом «О защите прав потребителей» от 07.02.1992 г., Гражданским кодексом Российской Федерации (часть первая от 30.11.1994 г. № 51-ФЗ, часть вторая от 26.01.1996 г. № 14-ФЗ, часть третья от 26.11.2001 г. №146-ФЗ, часть четвертая от 18.12.2006 г. № 230-ФЗ), а также Постановлением Правительства РФ от 19.01.1998 г. № 55 «Об утверждении Правил продажи отдельных видов товаров, перечня товаров длительного пользования, на которые не распространяются требования покупателя о безвозмездном предоставлении ему на период ремонта или замены аналогичного товара, и перечня непродовольственных товаров надлежащего качества, не подлежащих возврату или обмену на аналогичный товар других размера, формы, габарита, фасона, расцветки или комплектации».

Рекламации направлять по адресу завода-изготовителя ООО «ЭЛИНОКС»:

Чувашская Республика, г. Чебоксары, Базовый проезд, 17

Тел./факс: +7 (8352) 56-06-26

+7 (8352) 56-06-85

Технические вопросы по работе, обслуживанию и сервису оборудования Abat Вы можете задать, обратившись в техническую поддержку завода по горячей линии ООО «ЭЛИНОКС»:

+7 (8352) 28-63-60

+7 (987) 739-81-08

e-mail: service-elinox@abat.ru

По всем остальным вопросам обращайтесь в отдел маркетинга:

+7 (8352) 56-06-85

e-mail: market@abat.ru

15. СВЕДЕНИЯ ОБ УТИЛИЗАЦИИ

При подготовке и отправке изделия на утилизацию необходимо разобрать и рассортировать составные части изделия по материалам, из которых оно изготовлено.

ВНИМАНИЕ! Конструкция зонта постоянно совершенствуется, поэтому возможны незначительные изменения, не отраженные в настоящем руководстве.

16. УСЛОВИЯ ТРАНСПОРТИРОВАНИЯ И ХРАНЕНИЯ

Хранение изделия должно осуществляться в транспортной таре предприятия изготовителя по группе условий хранения 1 ГОСТ 15150 при температуре окружающего воздуха не ниже плюс 5°С. Срок хранения не более 12 месяцев.

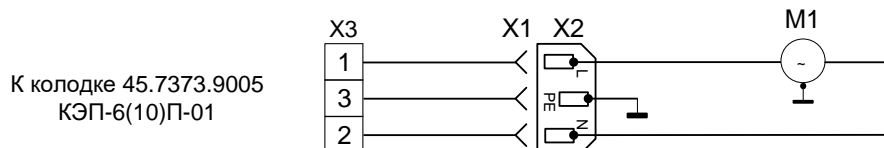
При сроке хранения свыше 12 месяцев владелец обязан произвести переконсервацию изделия по ГОСТ 9.014.

Упакованное изделие следует транспортировать железнодорожным, речным, автомобильным транспортом в соответствии с действующими правилами перевозок на этих видах транспорта. Морской и другие виды транспорта применяются по особому соглашению.

Условия транспортирования в части воздействия климатических факторов – группа 8 по ГОСТ 15150, в части воздействия механических факторов – С по ГОСТ 23170.

Погрузка и разгрузка изделия из транспортных средств должна производиться осторожно, не допуская ударов и толчков.

ВНИМАНИЕ! Допускается складирование упакованных изделий по высоте не более чем в два яруса для хранения.



Поз. обозн.	Наименование	Кол.	Примечание
M1	Электродвигатель YZ34-45	1	U=230 В с штатным проводом
X1	Провод ПВС-ВП 3x0,75 мм ² С13	1	L=2000 мм
X2	Вилка AS-01	1	I _н =16 А
X3	Колодка 45.7373.9006	1	

Допускается замена элементов, не ухудшающих технические характеристики изделия.

Рис. 5 - Схема электрическая принципиальная ЗВВ-6-6/4М и ЗВВ-10-6/4М

17. УЧЕТ ТЕХНИЧЕСКОГО ОБСЛУЖИВАНИЯ И РЕМОНТА В ПЕРИОД ЭКСПЛУАТАЦИИ

Таблица 5

Дата	Вид технического обслуживания	Краткое содержание выполненных работ	Наименование предприятия, выполнившего техническое обслуживание	Должность, фамилия и подпись	
				выполнившего работу	проверившего работу

Приложение А

ООО «ЭЛИНОКС»
428020, Чувашская Республика, г. Чебоксары,
Базовый проезд, 17

ТАЛОН № 1 НА ГАРАНТИЙНЫЙ РЕМОНТ

ЗВВ-___-6/4М Заводской № _____

(месяц, год выпуска)

[дата продажи (поставки) изделия продавцом (поставщиком)]

М.П. _____

(подпись)

(дата ввода изделия в эксплуатацию)

М.П. _____

(подпись)

Выполнены работы _____

Исполнитель

Владелец

(подпись)

(подпись)

(наименование предприятия, выполнившего ремонт)

и его адрес)

М.П. _____

должность и подпись руководителя предприятия, выполнившего ремонт)

Корешок талона № 1

На гарантийный ремонт **ЗВВ-___-6/4М** заводской № _____ Изъят «__» _____ 20__ г.

Выполнены работы: _____

Исполнитель _____

(подпись)
(Линия отреза)

М.П. _____

Ф.И.О

(Линия отреза)

Корешок талона № 2

На гарантийный ремонт ЗВВ-___-6/4М заводской № ___ Изъят « ___ » 20 ___ г.

Выполнены работы: _____

Исполнитель _____

(подпись)

(Линия отреза)

М.П. _____

Ф.И.О

(Линия отреза)

Приложение АООО «ЭЛИНОКС»
428020, Чувашская Республика, г. Чебоксары,
Базовый проезд, 17

ТАЛОН № 2 НА ГАРАНТИЙНЫЙ РЕМОНТ

ЗВВ-___-6/4М Заводской № _____

(месяц, год выпуска)_____
[дата продажи (поставки) изделия продавцом (поставщиком)]

М.П. _____

(подпись)

(дата ввода изделия в эксплуатацию)

М.П. _____

(подпись)

Выполнены работы _____

Исполнитель

Владелец

(подпись)_____
(подпись)_____
(наименование предприятия, выполнившего ремонт)_____
и его адрес)

М.П. _____

должность и подпись руководителя предприятия, выполнившего ремонт)

Корешок талона № 3

На гарантийный ремонт ЗВВ-___-6/4М заводской № ___ Изъят « ___ » ___ 20 ___ г.

Выполнены работы: _____

Исполнитель _____

(подпись)

(Линия отреза)

М.П. _____

Ф.И.О

(Линия отреза)

Приложение АООО «ЭЛИНОКС»
428020, Чувашская Республика, г. Чебоксары,
Базовый проезд, 17

ТАЛОН № 3 НА ГАРАНТИЙНЫЙ РЕМОНТ

ЗВВ-___-6/4М Заводской № _____

(месяц, год выпуска)_____
[дата продажи (поставки) изделия продавцом (поставщиком)]

М.П. _____

(подпись)

(дата ввода изделия в эксплуатацию)

М.П. _____

(подпись)

Выполнены работы _____

Исполнитель

Владелец

(подпись)_____
(подпись)_____
(наименование предприятия, выполнившего ремонт)_____
и его адрес)

М.П. _____

должность и подпись руководителя предприятия, выполнившего ремонт)

