

Caratteristiche

Icematic introduce la nuova gamma di armadi di conservazione EF, nati per conservare al meglio ogni prodotto. Grande potenza, versatilità, facilità d'uso ed affidabilità sono le caratteristiche più importanti degli armadi EF.

- Nuova scheda elettronica con comandi soft touch , display ad alta luminosità, e icone di stato/Allarme multicolore
- Modelli ventilati, con impostazione di alta e bassa umidità
- Design ergonomico
- Efficienza energetica migliorata
- Ventilatori a basso consumo energetico
- Illuminazione led
- Spessore isolamento 75 mm
- Questo armadio è destinato all'utilizzo a temperatura ambiente fino a 40°C

OPTIONAL:

- Ruote
- HACCP recorder su SD memory card
- Versione pasticceria
- Apps Android monitoraggio con connessione Bluetooth



Features

Icematic presents the new storage cabinets EF, born to preserve perfectly every product. Great power, versatility and extreme reliability are the most important features of the new EF line.

- New soft touch control panel , Large LED display with multicolors icons state / alarm, high brightness display
- Ventilated models, with high and low humidity settings
- Ergonomic design
- Improved energy efficiency
- Low energy consumption fans
- LED lighting
- Insulation thickness 75 mm
- This appliance is intended for use in ambient temperature up to 40°C

OPTIONALS :

- Wheels
- HACCP recorder with SD memory card
- Pastry version
- Apps Android monitoring with connection Bluetooth

Temperatura esercizio Working Temperature

-28°C / -10°C

Armadio ad alte prestazioni - Heavy-duty cabinet



max **36**

(Passo-Step 35 mm)
Trays GN 2/1 650 x 530 mm



max **25**

(Passo-Step 50 mm)
Trays : Pastry 600 x 400 mm



max **54**

(Passo-Step 140 mm)
Bacinielle/Basin 360x165xH125



max **24**

(Passo-Step 315 mm)
Pozzetti Diam. 200 x H250

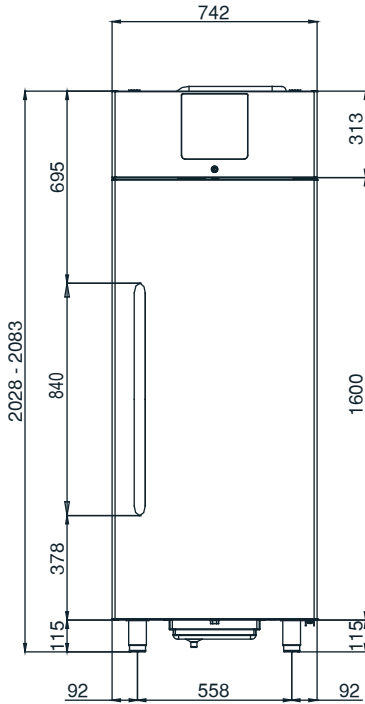
Capacità - Capacity

Caratteristiche - Features

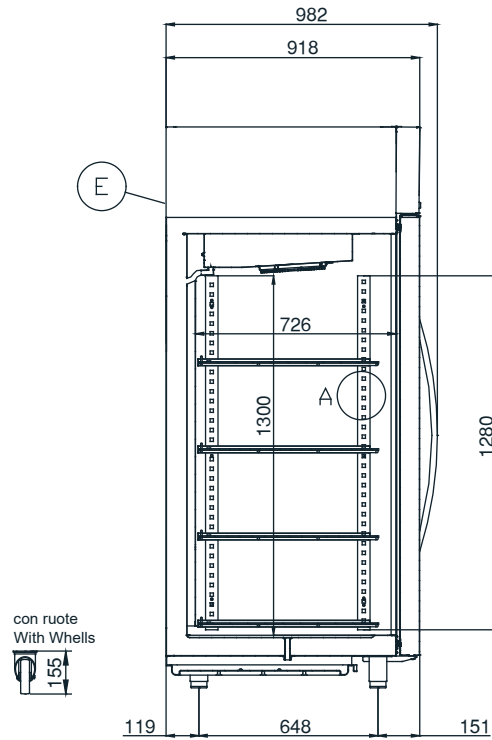
Alimentazione Elettrica / Power supply	220-240 V / 1 / 50 Hz
Codice Prodotto / Code number	EF70 GV
Lunghezza esterna / Outside length	742 mm
Profondità / Depth	918 mm
Altezza esterna / Height	2028-2083 mm
Volume netto / Net volume	424 l
Consumo energia / Energy Consumption (kW/year-anno) - [kW/24h]	(2788) - [7,63]
Indice efficienza energetica / Energy Efficiency Index (IEE)	78,26
Classe prestazioni / Classe climatic - Class of use / Climatic class	E - 5
Capacità / Capacity GN 2/1	36
Regolazione passo Teglie / Tray pitch regulation	35 mm
Compressore / Compressor	HERMETIC
Potenza Frigorifera / Refrigeration Power (-10°C/+45°C-EN12900)	1842 W
Fluido refrigerante / Refrigeration Fluid	1000 g - R452A (GWP2141)
Ton CO2 equiv.	2,14
Potenza assorbita / Absorbed power	1480 W - 7,5 A
Sbrinamento / Defrost	Automatic - Hot Gas
Peso netto/lordo net/gross Weight	145 / 165 kg
Dati spedizione / Shipment data	822 x 1046 x 2210 - 165 Kg ca.
Accessori in dotazione - Supplied Accessories	
Coppia Guide / Pairs of Slides	3
Coppia Guide / Pairs of Slides GN 2/1	3

Dimensioni - Dimensions

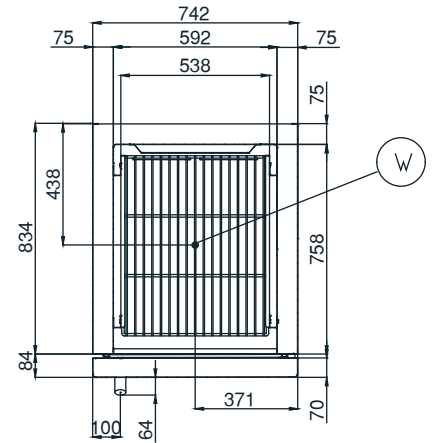
Vista frontale
Front view



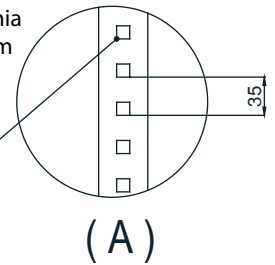
Vista laterale
Lateral view



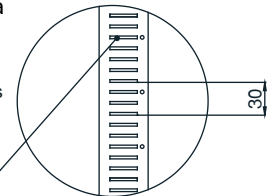
Vista superiore
Top view



Gastronomia
Gastronorm
max 36
griglie/grids
(650x530)



Pasticceria
Pastry
max 42
Teglie/Trays
Passo/Step
30 mm
(600x400)

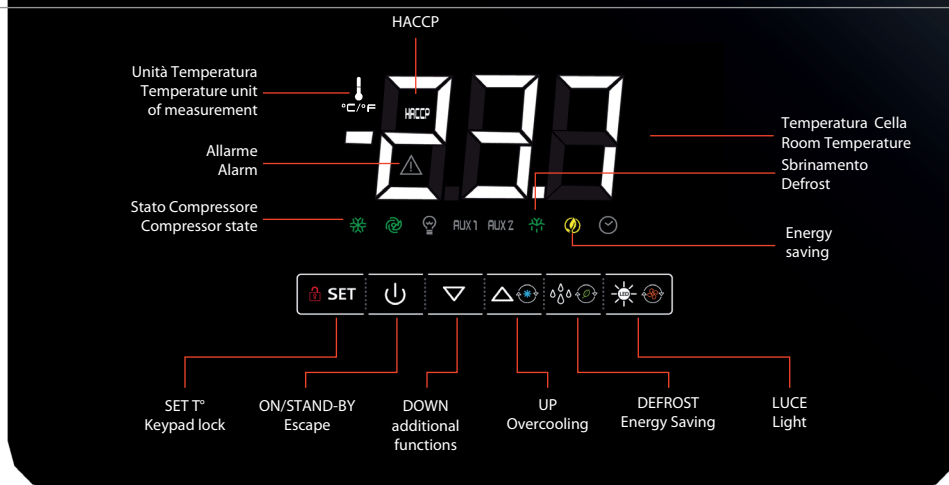


(optional)

E Alimentazione elettrica
Electrical cable supply

W Scarico acqua
Water discharge

Quadro comandi / Control panel



evconnect



(optional)

EF70 GV 220-240 V/1N/50Hz - Armadio Refrigerato Ventilato / Ventilated Refrigerated Cabinet