

DESPIECE / SPARE PARTS



Ruby Pro 2



Ruby PRO



Ruby

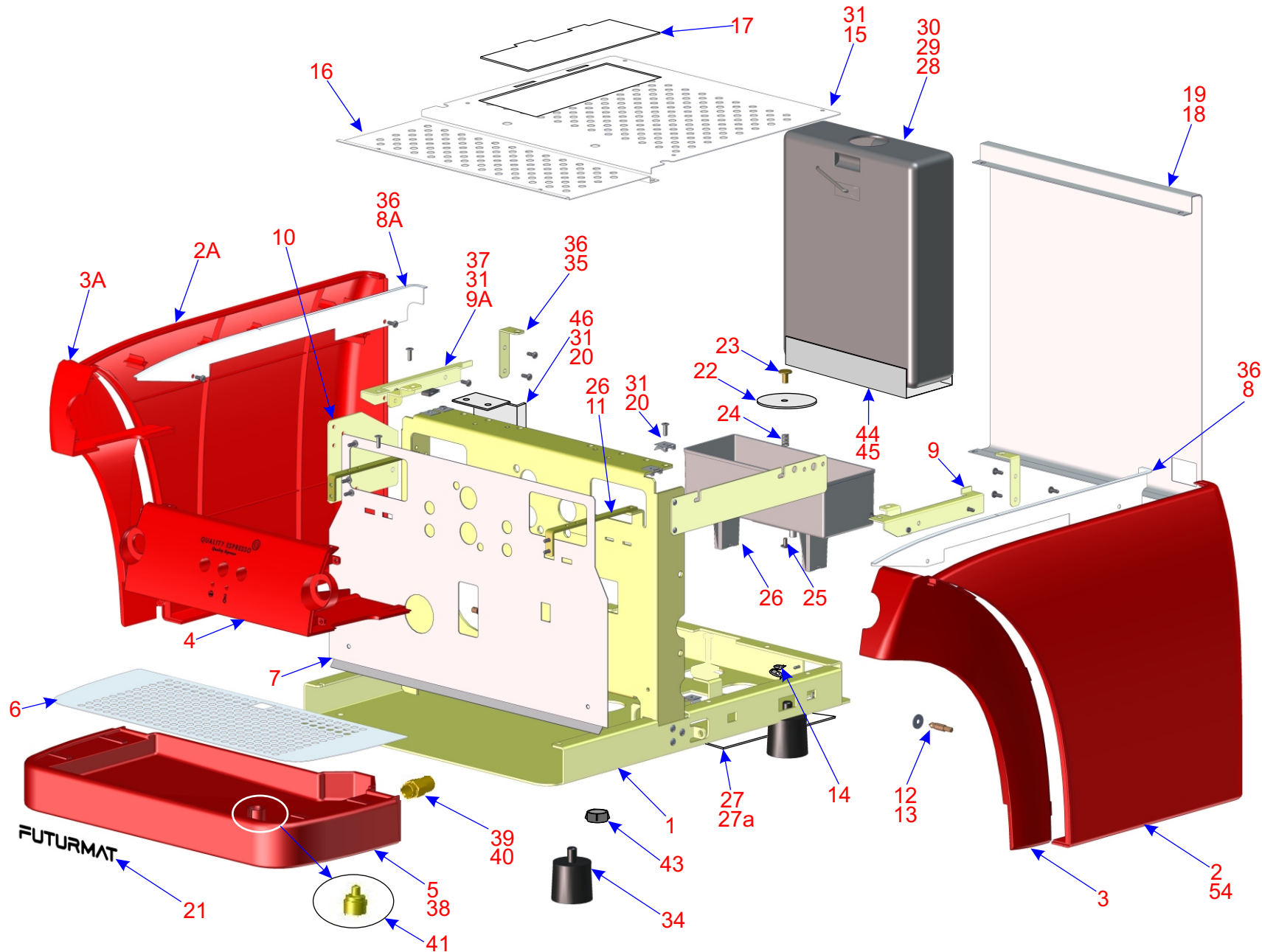


QUALITY ESPRESSO
Capture the Essence

INDICE Ruby
INDEX Ruby

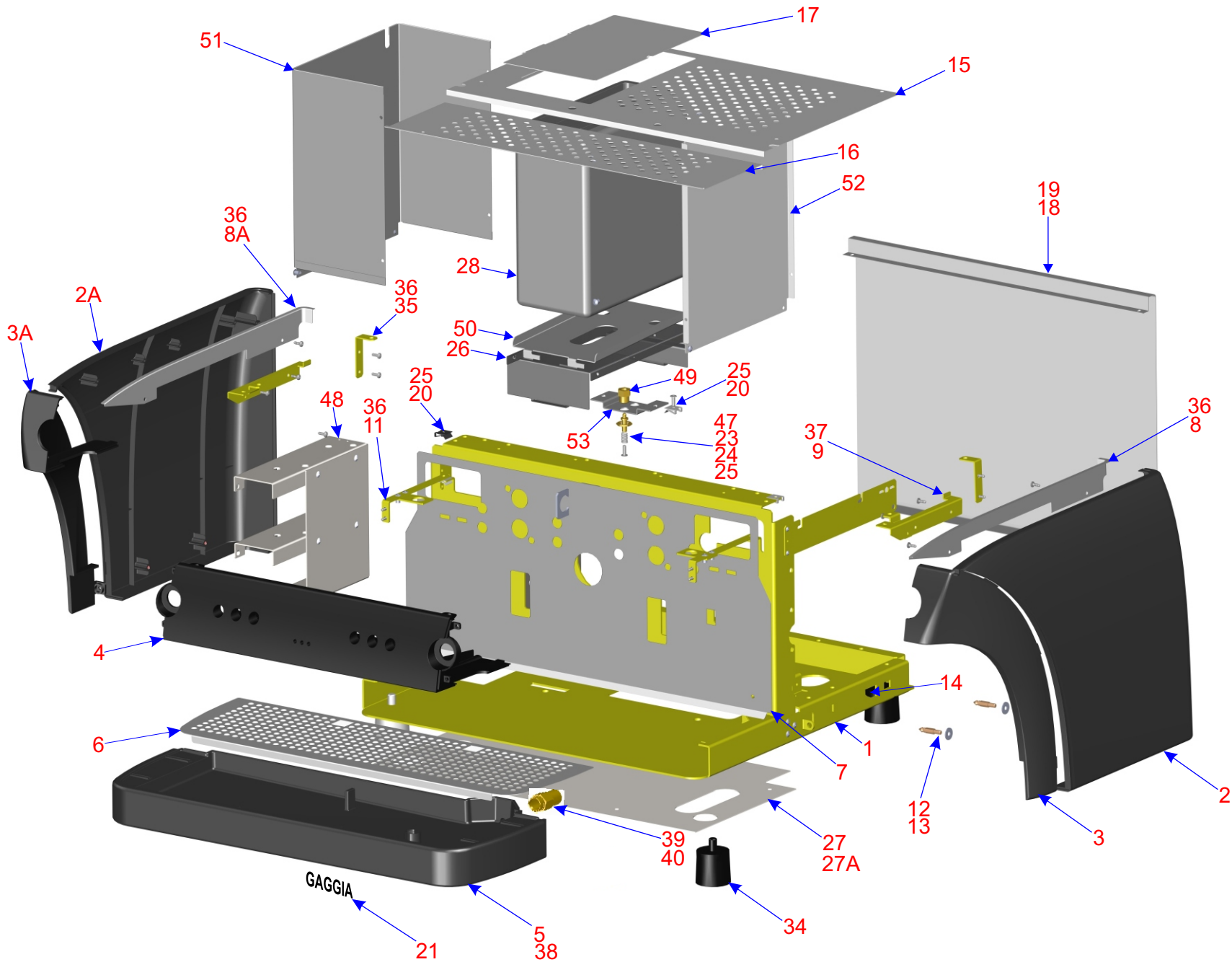
PAG. 2, 3	CARROCERIA Y COMPLEMENTOS 1Gr. BODY WORK & COMPLEMENTS 1Gr.
PAG. 2A, 3A	CARROCERIA Y COMPLEMENTOS 2Gr. BODY WORK & COMPLEMENTS 2Gr.
PAG. 4, 5	SISTEMA HIDRAULICO (CALDERA 5L.) HYDRAULIC SYSTEM (BOILER 5L.)
PAG. 4A, 5A	SISTEMA HIDRAULICO 2Gr. (DEPOSITO 5L.) HYDRAULIC SYSTEM 2Gr. (TANK 5L.)
PAG. 6, 7	SISTEMA HIDRAULICO (CALDERA 1,5L.) HYDRAULIC SYSTEM (BOILER 1,5L.)
PAG. 8, 9, 10	CALDERA Y RACORERIA 5L. BOILER & ACCESSORIES 5L.
PAG. 8A, 9A, 10A	CALDERA Y RACORERIA 2Gr. (DEPOSITO 5L.) BOILER & ACCESSORIES 2Gr. (TANK 5L.)
PAG. 11, 12, 13	CALDERA Y RACORERIA (1,5L.) BOILER & ACCESSORIES (1,5L.)
PAG. 14, 15	GRIFOS SERVICIO AGUA Y VAPOR HOT WATER & STEAM FAUCET SERVICE
PAG. 16, 17, 17.1	COMPLEMENTOS ELECTRICOS ELECTRIC - PARTS
PAG. 18, 19	ACCESORIOS ACCESSORIES





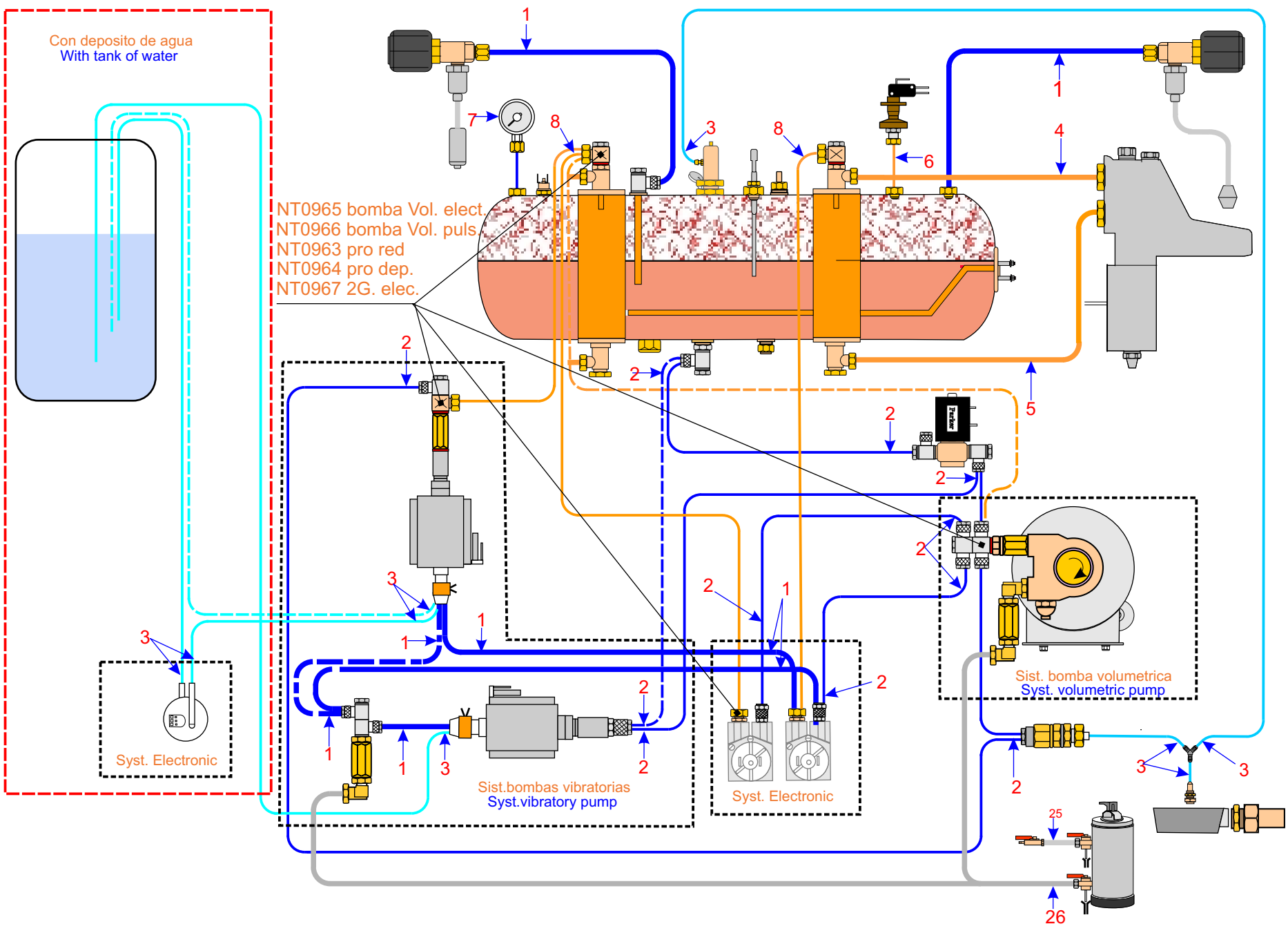


POS.	DENOMINACION	DESCRIPTION	Ruby PRO Dep./Tank	Ruby PRO 1 Gr.	Ruby 1 Gr.
1	Cjto. chasis	Chassis	08525100	08525100	08525000
2	Lateral derecho rojo	Lateral right red	08529400	08529400	08529400
2	" " negro	" " black	08529410	08529410	08529410
2A	Lateral izquierdo rojo	Lateral left red	08529300	08529300	08529300
2A	" " negro	" " black	08529310	08529310	08529310
3	Lateral frontal rojo derecho	Front lateral right with tap red	08528800	08528800	08528800
3A	" " rojo izquierdo	" " left with tap red	08528700	08528700	08528700
3	" " negro derecho	" " right with tap black	08528810	08528810	08528810
3A	" " negro izquierdo	" " left with tap black	08528710	08528710	08528710
4	Frontal pulser (rojo)	Front semiautomatic (Red)	08526800	08526800	08526400
4	" " (negro)	" " (black)	08526810	08526810	08526410
4	Frontal electrónica (rojo)	Front electronic (red)	08526900	08526900	08526500
4	" " (negro)	" " (black)	08526910	08526910	08526510
5	Bandeja desagüe (rojo)	Drain tray (red)	08531200	08531100	08531000
5	" " (negro)	" " (black)	08531210	08531110	08531010
6	Sobrebandeja	Upper tray	08531500	08531500	08531400
7	Panel	panel	08530900	08530900	08530800
8	Chapa lateral bandeja derecha	Drain tray lateral suppor right	08529600	08529600	08529600
8A	" " izquierda	" " left	08529500	08529500	08529500
9	Soporte lateral derecho	Lateral suppor right	08529800	08529800	08529800
9A	" " izquierdo	" " left	08529700	08529700	08529700
10	Soporte motor	Motor support		08525600	
11	Tirante	Support	08528900	08528900	08528900
12	Arpon L-32	Spear L-32	08188230	08188230	08188230
13	Arandela plana	Washer	07410012	07410012	07410012
14	Cierre mikalor	Quick snap	08034310	08034310	08034310
15	Bandeja posterior s/ deposito	Later tray without tank		08530600	
15	" " (UL)	" " (UL)		08530610	
15	Bandeja posterior c/deposito	Later tray with tank	08530500		
15	" " (UL)	" " (UL)	08530510		
15	Bandeja posterior	Later tray			08530400
15	" " (UL)	" " (UL)			08530410
16	Bandeja frontal	Front tray small	08530300	08530300	08530200
16	" " (UL)	" " (UL)	08530310	08530310	08530210
17	Tapa deposito	Tank profile	08530710		08530700
18	Tapa trasera	Back profile	08530100	08530100	08530000
19	Logo "Q"	Stiker "Q"	08539900	08539900	08539900
20	Tuerca rápida M.4	nut	04518400	04518400	04518400
21	Logo bandeja (Futurmat)	Tray stiker (Futurmat)	08536400	08536400	08536400
22	Disco micro	Micro switch disc	08542900		08542900
23	Eje disco micro	Micro switch disc axis	08542800		08542800
24	muelle deposito	Tank spring	08534600		08534600
25	Tornillo M.4 x 12 inox.	Screw	04596601		04596601
26	Soporte deposito	Tank support	08534510		
27	Tapa inferior chasis	Protector base			08531800
27	" " (UL)	" " (UL)	08557000	08557000	
27a	Cint adhesiva 0,2 mts.	Tape sticker	67600500260		
28	Depósito de agua 3 litros	Tank wáter (3L.)	08534400		08534400
29	Asa deposito	Tank andle	08541800		08541800
30	Bisagra deposito	Hinge tank	08541900		08541900
31	Tornillo M.4 x 12	Screw	04596601	04596601	04696601
34	Pie	Machine foot	07468002	07468002	07468002
35	Soporte trasera	Back support	08529900	08529900	08529900
36	Tornillo autorroscante	Screw	04529700	04529700	04529700
37	Tuerca rapida	Nut	05187604	05187604	05187604
38	Junta	Gasket	07763204	07763204	
39	Racord desagüe	Drain fitting	08531300	08531300	
40	Tuerca 1/4 gas	Nut	05060600		
41	Testigo bandeja	Tray level indicator	08539800	08539800	08539800
42	Tornillo autorrosc. 3,6 x 10	Screw			
43	Prensa cable (sr1707 moss)	Presses cable	08559700	08559700	08559700
44	Plancha inferior deposito	Tank wáter protector base	08571200		08571200
45	Cinta adhesiva de doble cara	Tape sticker	67600500261		67600500261
46	Proteccion bombas	Pump protector	08538700	08538700	
54	Logo espress&te	Stiker espress&te			08610000





POS.	DENOMINACION	DESCRIPTION	Ruby PRO 2 Gr. Dep./Tank	Ruby PRO 2 Gr.
1	Cjto. chasis	Chassis	08543300	08543300
2	Lateral derecho rojo	Lateral right red	08529400	08529400
2	“ “ negro	“ “ black	08529410	08529410
2A	Lateral izquierdo rojo	Lateral left red	08529300	08529300
2A	“ “ negro	“ “ black	08529310	08529310
3	Lateral frontal rojo derecho	Front lateral right with tap red	08528800	08528800
3A	“ “ rojo izquierdo	“ “ left with tap red	08528700	08528700
3	“ “ negro derecho	“ “ right with tap black	08528810	08528810
3A	“ “ negro izquierdo	“ “ left with tap black	08528710	08528710
4	Frontal electrónica (rojo)	Front electronic (red)	08544300	08544300
4	“ “ (negro)	“ “ (black)	08544310	08544110
5	Bandeja desagüe (rojo)	Drain tray (red)	08545200	08545200
5	“ “ (negro)	“ “ (black)	08545210	08545010
6	Sobrebandeja	Upper tray	08545300	08545300
7	Panel	panel	08544600	08544600
8	Chapa lateral bandeja derecha	Drain tray lateral suppor right	08529600	08529600
8A	“ “ “ izquierda	“ “ “ left	08529500	08529500
9	Soporte lateral derecho	Lateral suppor right	08529800	08529800
9A	“ “ izquierdo	“ “ left	08529700	08529700
10	Soporte motor	Motor support		
11	Tirante	Support	08528900	08528900
12	Arpon L-32	Spear L-32	08188230	08188230
13	Arandela plana	Washer	07410012	07410012
14	Cierre mikalor	Quick snap	08034310	08034310
15	Bandeja posterior s/ deposito	Later tray without tank		08544900
15	“ “ “ (UL)	“ “ “ “ (UL)		08544910
15	Bandeja posterior c/deposito	Later tray with tank	08544800	
16	Bandeja frontal	Front tray small	08544700	08544700
16	“ “ (UL)	“ “ (UL)	08544710	08544710
17	Tapa deposito	Tank profile	08589600	
18	Tapa trasera	Back profile	08545400	08545400
19	Logo “Q”	Stiker “Q”	08539900	08539900
20	Tuerca rápida M.4	nut	05118400	05118400
21	Logo Gaggia	Stiker Gaggia		08536500
23	Eje disco micro	Micro switch disc axis	08589000	
24	muelle deposito	Tank spring	08534600	
25	Tornillo M.4 x 12 inox.	Screw	04596601	04596601
26	Soporte deposito	Tank support	08588500	
27	Tapa inferior chasis	Protector base		08559800
27a	Cint adhesiva 0,2 mts.	Tape sticker		67600500260
28	Depósito de agua 5 litros	Tank wáter (3L.)	08589200	
34	Pie	Machine foot	07468002	07468002
35	Soporte trasera	Back support	08529900	08529900
36	Tornillo autorroscante	Screw	04592700	04592700
37	Tuerca rapida	Nut	05187604	05187604
38	Junta	Gasket		07763204
39	Racord desagüe	Drain fitting	08531300	08531300
40	Tuerca 1/4 gas	Nut	05060600	05060600
43	Prensa cable (sr1707 moss)	Presses cable	08559700	08559700
47	Tuerca M.12 x 1	Nut	08555000	
48	Cjto. Soporte bombas	Pump support	08545600	
49	Racord guía eje	Axis guide fitting	08589100	
50	Bisagra deposito	Hinge tank	08588600	
51	Chapa contorno cajón	Contour sheet drawer	08588700	
52	Chapa cierre cajon	Close sheet drawer	08588800	
53	Soporte micros	Micros Support	08588900	



NT0965 bomba Vol. elect.
 NT0966 bomba Vol. puls.
 NT0963 pro red
 NT0964 pro dep.
 NT0967 2G. elec.

Sist. Electronic

Sist. bombas vibratorias
 Syst. vibratory pump

Sist. Electronic

Sist. bomba volumetrica
 Syst. volumetric pump

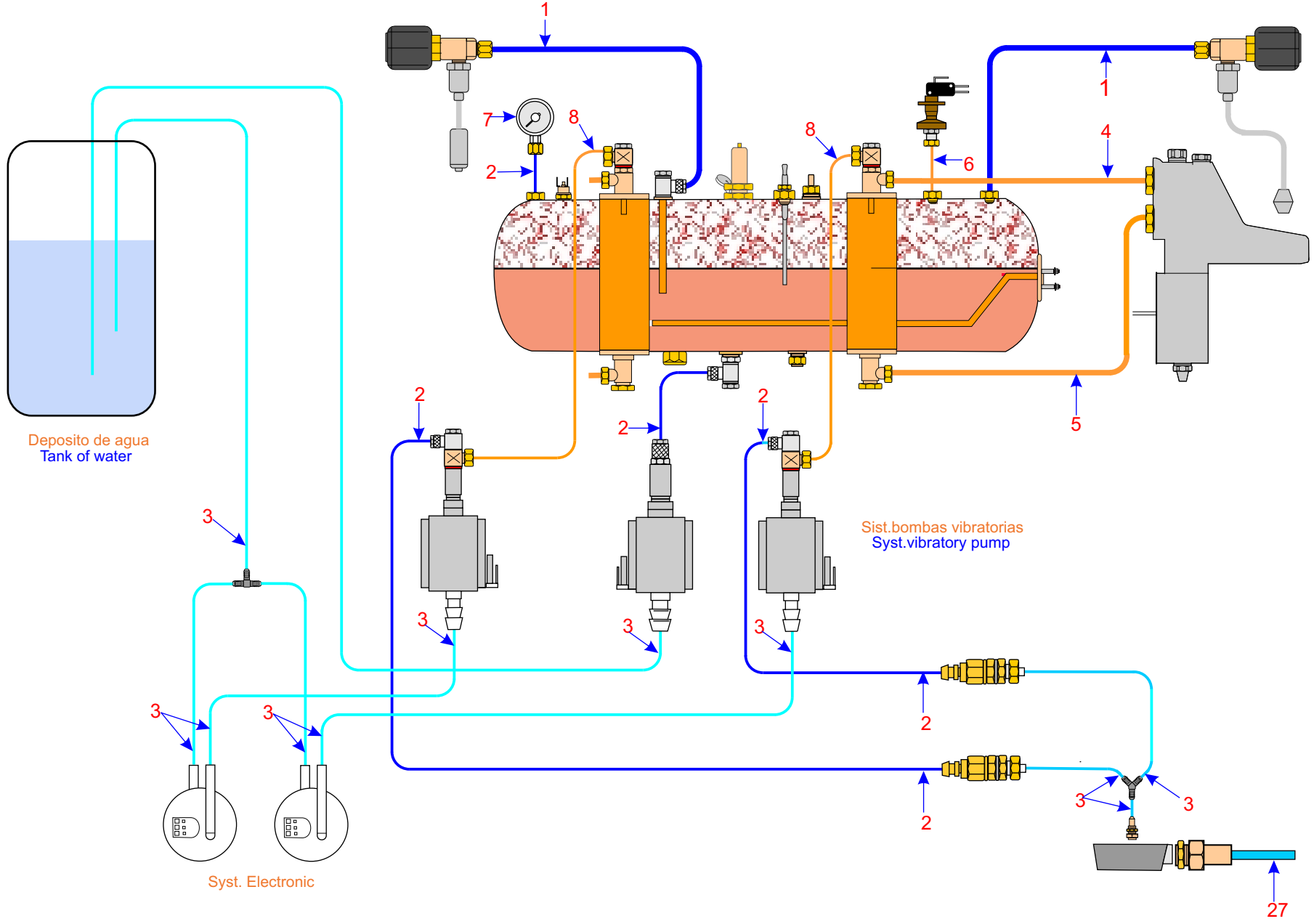


QUALITY ESPRESSO
Capture the Essence

SISTEMA HIDRAULICO (CALDERA 5 L.)
HYDRAULIC SYSTEM (BOILER 5 L.)

2014 / 06

POS.	DENOMINACION	DESCRIPTION	Ruby PRO Dep. / tank	Ruby PRO 1 Gr.	Ruby PRO 2 Gr.
1	Tubo teflón 8 x 6 (mts.)	Teflon tube 8 x 6 (mts.)	67615608060	67615608060	67615608060
2	Tubo teflón 6 x 4 (mts.)	Teflon tube 6 x 4 (mts.)	67615606040	67615606040	67615606040
3	Tubo silicona 7 x 4	Tube silicona 7 x 4 (mts.)	67613607040	67613607040	67613607040
4	Tubo entrada grupo	Tube group inlet	08546500	08546500	08546200
4	" " 2º grupo	" 2 nd Group inlet			08546500
5	Tubo retorno grupo	Tube group outlet	08535500	08535500	08535500
5	" " 2º grupo	" 2 nd Group inlet			08546400
6	Tubo presostato	Tube pressure gauge	08538000	08538000	08538000
7	Manometro 2,5 bars	Pressure gauge 2,5 bars	08534800	08534800	08534800
8	Tubo inyector	Tube injector	08562600	08562500	
8	" " bomba vol. Puls.	" " pump (semiaut.)		08562800	
8	" " bomba vol. Elect.	" " pump (automatic)		08562700	08562900
8	Tubo inyector 2º grupo	Tube injector 2 nd Group			08563000
25	Tubo entrada red	Tube inlet water	0571/050108	0571/050108	0571/050108
26	Tubo entrada bomba	Tube pump inlet	0551/050102	0551/050102	0551/050102



Deposito de agua
Tank of water

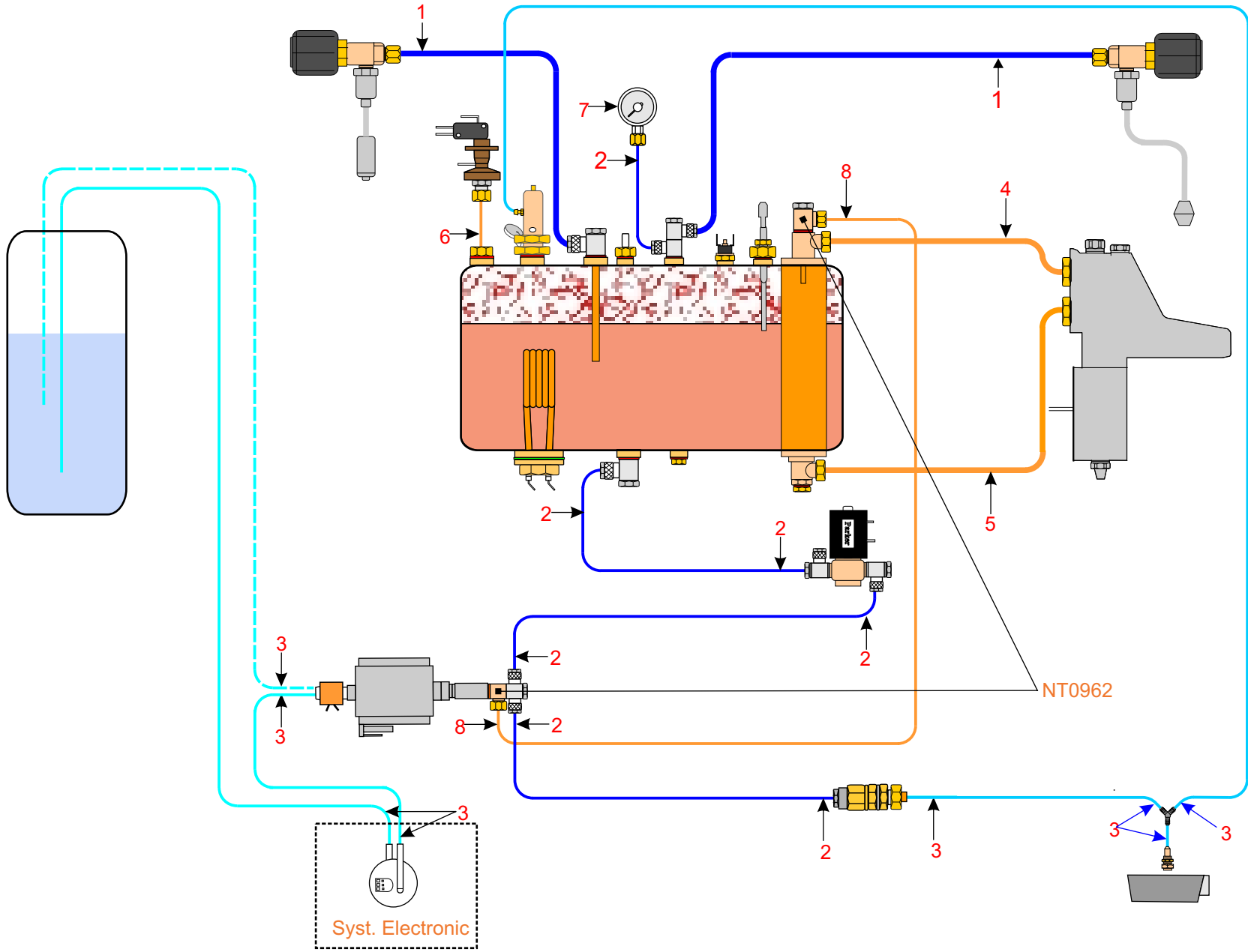
Sist. bombas vibratorias
Syst. vibratory pump

Syst. Electronic

SISTEMA HIDRAULICO CON DEPOSITO 5 L.
HYDRAULIC SYSTEM (BOILER 5 L.)



POS.	DENOMINACION	DESCRIPTION	Ruby PRO 2 Gr. Dep. / tank
1	Tubo teflón 8 x 6 (mts.)	Teflon tube 8 x 6 (mts.)	67615608060
2	Tubo teflón 6 x 4 (mts.)	Teflon tube 6 x 4 (mts.)	67615606040
3	Tubo silicona 7 x 4	Tube silicona 7 x 4 (mts.)	67613607040
4	Tubo entrada grupo	Tube group inlet	08546300
4	“ “ 2º grupo	“ 2 nd Group inlet	08546500
5	Tubo retorno grupo	Tube group outlet	08535500
5	“ “ 2º grupo	“ 2 nd Group inlet	08546400
6	Tubo presostato	Tube pressure gauge	08538000
7	Manometro 2,5 bars	Pressure gauge 2,5 bars	08534800
8	Tubo inyector	Tube injector	08589300
8	“ “ 2º grupo	“ “ 2 nd Gr.	08589400
27	Manguera desagüe	Outlet pipe	09000312





POS.	DENOMINACION	DESCRIPTION	Ruby
1	tubo teflón 8 x 6 (mts.)	Teflon tube 8 x 6 (mts.)	67615608060
2	tubo teflón 6 x 4 (mts.)	Teflon tube 6 x 4 (mts.)	67615606040
3	tubo silicona 7 x 4	Tube silicona 7 x 4 (mts.)	67613607040
4	tubo entrada grupo	Tube inlet group	08535200
5	tubo retorno grupo	Tube group outlet	08535300
6	tubo presostato	Tube pressure gauge	08537900
7	Manometro 2,5 bars	Pressure gauge 2,5 bars	08534800
8	tubo inyector	Injector tube	08562400

Con deposito de agua
With tank of water

NOTA: El montaje de los
anillos orientables,
deben ser en el mismo
orden que el dibujo

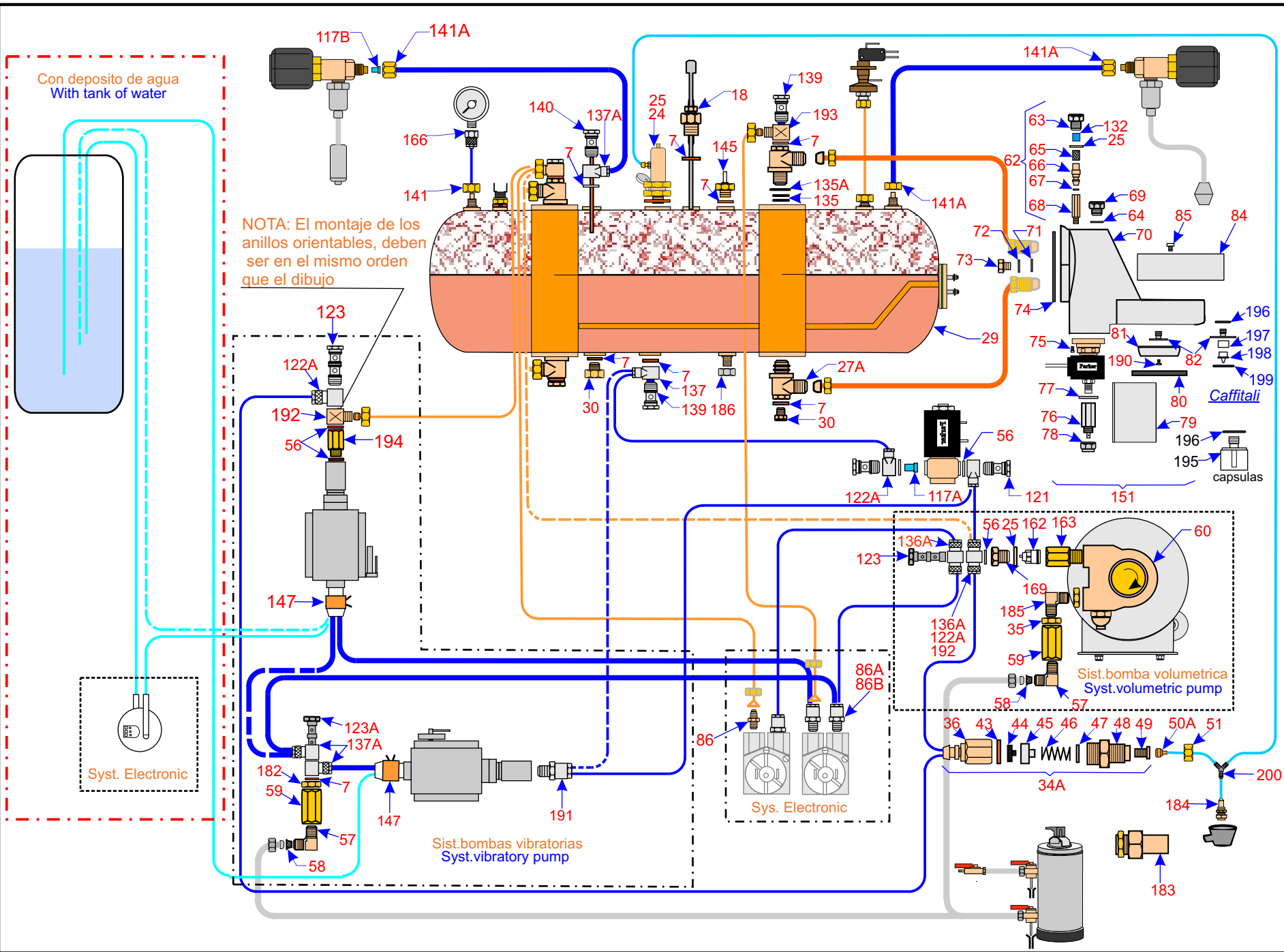
Syst. Electronic

Sist.bombas vibratorias
Syst.vibratory pump

Sist.bomba volumetrica
Syst.volumetric pump

Sys. Electronic

Caffitali
capsulas



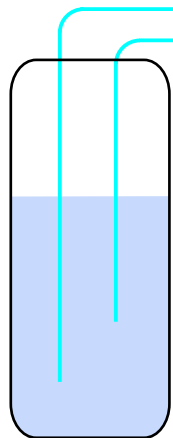
CALDERA Y RACORERIA (5 L.)
BOILER & ACCESSORIES (5 L.)



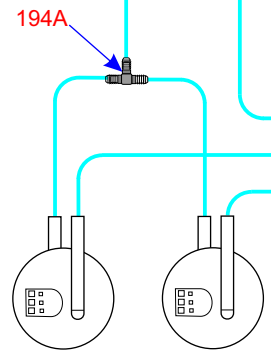
POS.	DENOMINACION	DESCRIPTION	Bomba rotativa	Bomba rot. 2 GR.	Bomba vibratoria
7	Arandela de cobre	Washer	01626804	01626804	01626804
18	Conjunto sonda	Level water fitting probe	0441/090816	0441/090816	0441/090816
24	Válvula de seguridad Ruby	Pressure relief valve Ruby			08560820
24	" " " Ruby pro / 2 Gr.	" " " Ruby pro / 2 Gr.	08560800	08860800	08560800
25	Arandela	Washer	07412208	07412208	07412208
27A	Cjto.racord tubo termico	Heat exchanger fitting assy	08469900	08469900	08469900
27A	" " " " niquel	" " " " nikel	08469910		08469910
29	Caldera	Boiler	08532500	08546000	08532500
29	" " niquel	" " nikel	08532510		08532510
30	Tapón	Heat exchanger drain plug	00225805	00225805	00225805
34A	Cjto. válvula expan.11 bars	Check valve 11 bars assy	08533000	08533000	
34A	" " " " niquel	" " " " nikel	08533010		
34A	" " " " 18 bars	" " " " 18 bars assy			08532800
34A	" " " " niquel	" " " " nikel			08532810
35	Tuerca	Nut	04531505	04531505	
36	Cuerpo válvula	Valve body	08533100	08533100	08532900
36	" " niquel	" " nikel	08533110		08532910
43	Arandela	Washer	08506530	08506530	08506530
44	Junta cierre	Gasket	01853704	01853704	01853704
45	Casquillo	Cap	01853803	01853803	01853803
45	" " niquel	" " nikel	01853811		01853811
46	Muelle	Spring	00109108	00109108	00109108
47	Arandela	Washer	04711701	04711701	04711701
48	Racord	Fitting	07468101	07468101	07468101
48	" " niquel	" " nikel	07468119		08468119
49	Regulador muelle	Relief Valve orifice	07468408	07468408	07468408
49	" " niquel	" " nikel	07468416		07468416
50A	Niple especial	Nipple	08541600	08541600	08541600
51	Tuerca niple	Nipple nut	00011502	00011502	00011502
56	Arandela de cobre	Washer	07411600	07411600	07411600
57	Racord codo	Fitting	08541200	08541200	08541200
57	" " niquel	" " nikel	08541210		08541210
58	Filtro	Filter	08297900	08297900	08297900
59	Alargo entrada agua	Water inlet fitting	08541500	08541500	08541500
59	" " " " niquel	" " " " nikel	08541510		08541510
60	Bomba Fluid-o-tech	Pump Fluid-o-tech	07822109	07822109	
60	" " Procon	" " Procon	07822109-S	07822109-S	
62	Kit	Kit	NT 0029		NT 0029
63	Tapón guía muelle	Spring square pin cap	07557200	07557200	07557200
64	Arandela	Washer	07411507	07411507	07411507
65	Filtro	Filter	08298700	08298700	08298700
66	Inyector	Injector	08298800	08298800	08298800
67	Junta tórica	O-ring	0371/040103	0371/040103	0371/040103
68	Columna inyector	Injector column	08299000	08299000	08299000
68	" " " " niquel	" " " " nikel	08299010		08299010
69	Tapón grupo	Group cap	02736403	02736403	02736403
70	Cuerpo grupo	Group body	08427000	08427000	08427000
71	Arandela	Washer	04333613		04333613
72	Arandela grower	Washer	04316412		04316412
73	Tornillo	Screw	04106217		04106217
74	Junta posterior	Gasket	08305200	08305200	08305200
75	Tornillo	Screw	05194402	05194402	05194402
76	Columna descarga	Outlet column	08426400	08426400	08426400
77	Arandela	Washer	08395300	08395300	08395300
78	Tuerca tapa	Nut	08426500	08426500	08426500
79	Tapa electroválvula	Group solenoid cover	08426600	08426600	08426600
80	Junta portafiltro (standard) 8mm.	Holder gasket (standard) 8mm.	01652809	01652809	01652809
80a	" " (suplementada) 9mm.	" " (supplemented) 9mm.	01160400	01160400	01160400
80b	" " (suplemento) 1mm.	" " (supplement) 1mm.	07158009	07158009	07158009
81	Ducha	Shower	02610004	02610004	08508600
81	Ducha (monodosis)	Shower (Pod)			02610020
82	Rociador de agua (monodosis)	Traed group (Pod)			02012920
82	Rociador de agua	Traed group	02012904	02012904	08508700
82	" " " " niquel	" " " " nikel	02012912		08508710
84	Cubregrupos	Groups cover	08427100	08427100	08427100
85	Tornillo M.4 x 8	Screw	04591300	04591300	04591300
86	Racord 1/4 x 1/8		02800704		
86A	Racord 6/4	Fitting	08499410	08499410	08499410
117A	Reductor entrada agua	Pressure reducer water inlet	08505510	08505510	08505510
117B	" " salida agua caliente	Hot water outlet reducer	08538200	08538200	08538200



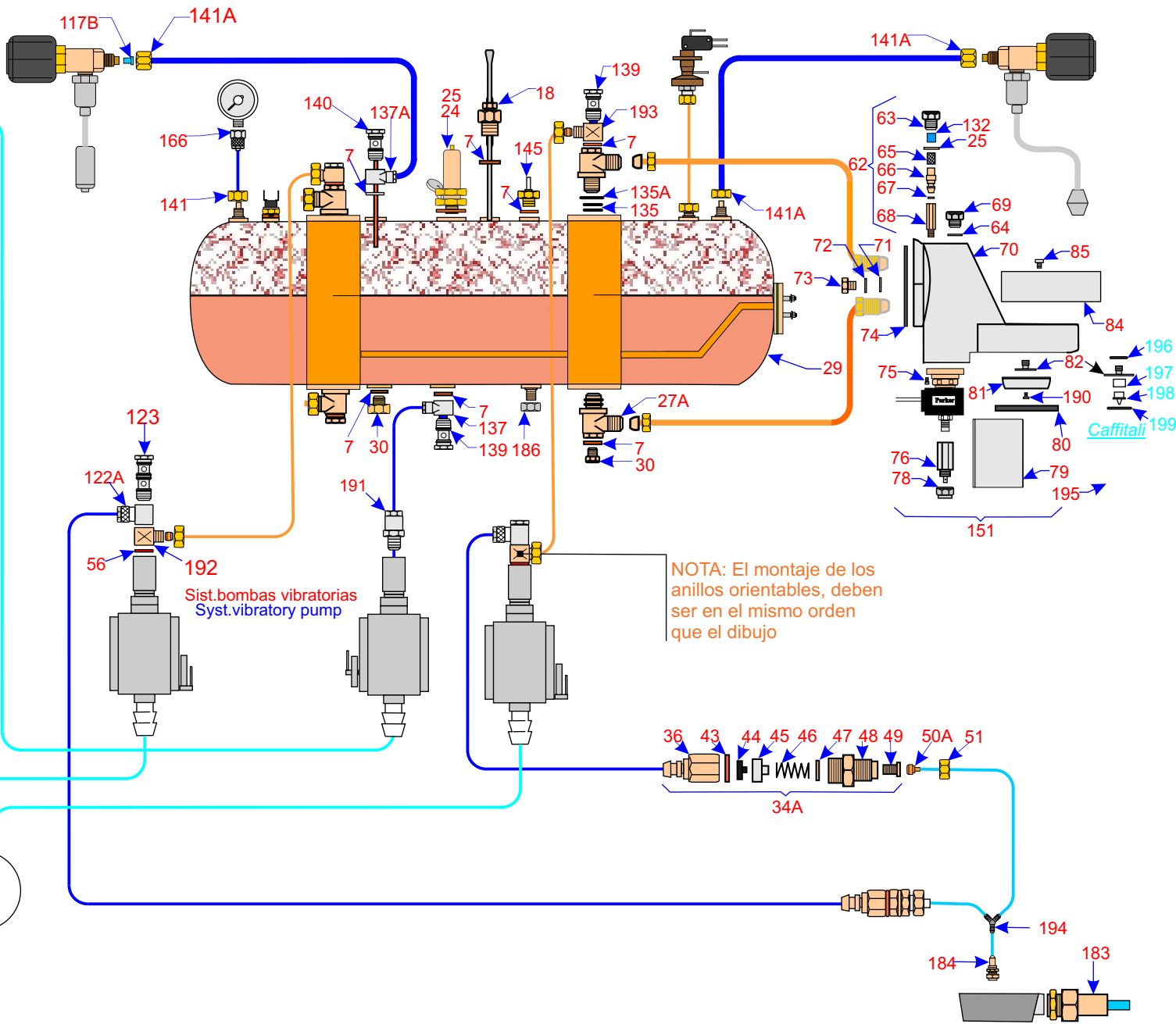
POS.	DENOMINACION	DESCRIPTION	Bomba rotativa	Bomba rot. 2 GR.	Bomba vibratoria
121	Tornillo simple 1/8"	Screw 1/8"	08504400	08504400	08504400
122A	Anillo orientable 6/4 1/8" G.	Adjustable ring 6/4 1/8" Gas	08416010	08416010	08416010
123	Tornillo doble 1/8"	Double screw 1/8" Gas		08504410	
123A	Tornillo doble 1/4"	Double screw 1/4" Gas	08504510		08504510
132	Tubo teflón 0.012mm.	Teflón 0.012 mm. tube	08441100	08441100	08441100
135	Junta tórica	O-ring	08603500	08603500	08603500
135A	Junta tórica	O-ring	08494710	08494710	08494710
136	Anillo orientable doble 6/4	Double adjustable ring 6/4.1/4"G	08488510	08488510	
136A	" " " 6/4-1/8"G	" " " 6/4-1/8"G		08489810	08489810
137	Anillo orientable 6/4	Adjustable ring 6/4	08462910	08462910	08462910
137A	Anillo orientable 8/6	Adjustable ring 8/6	08462900	08462900	08462900
139	Cjto. Inyector tubo termico	Heat exchanger injector assy	08489500	08489500	08489500
140	Cjto. Racors pesca	Inlet fitting assy	08489000	08489000	08489000
141	Tuerca racord 6/4	Fitting nut 6/4	08488900	08488900	08488900
141A	Tuerca racord 8/6	Fitting nut 8/6	08488910	08488910	08488910
145	Válvula antidepresión	Compensation valve body	09000953	09000953	09000953
147	Abrazadera muelle Ø 6	Clip for tube Ø 6	08503800		08503800
151	Cjto. grupo 230 V. capsulas	Group assy 230 V. capsule	08426905		08541330
151	Cjto. grupo 230 V.	Group assy 230 V.	08426900	08426900	08541300
151	" " 220 V. niquel	" " 220 V. nikel			08541310
151	" " 110 -120 V.	" " 110 -120 V.	08426920		08541320
151	" " 120V. (ETL)	" " 120V. (ETL)	08426930	08426970	08541360
151	" " 220V. (monodosis)	" " 220V. (Pod)			08541350
162	Anti retorno	Anti-retur	09000296	09000296	
163	Cuerpo retención 3/8"	Retention body 3/8"	09413700	09413700	
163	" " " niquel	" " " nikel	09413710	09413710	
166	Racord rec.hembra 6/4 x 1/8	Fitting 6/4 x 1/8	08466260	08466260	08466260
169	Racord 3/8 M. 1/4 H.	Fitting 3/8 M. 1/4 H.	08543100	08543100	
169	" " " niquel	" " " nikel	08543110	08543110	
182	Racord entrada red	Water inlet fitting			08538500
182	" " " niquel	" " " nikel			08538510
183	Raccord desagüe	fitting	08531300		
184	Racord expansión desagüe	Drain check fitting		08537800	08537800
185	Codo 3/8 - 3/8 conico	Fitting	09000718	09000718	09000718
185	" " " niquel	" " " nikel	09000719	09000719	09000718
186	Tuerca alada dentada M.8	Nut M.8	08549700	08549700	08549700
190	Tornillo M.4 x 10	Screw M.4 x 10			09000016
191	Racord macho 6/4-1/8"G.	Fitting			08463010
192	Anillo orien.simple1/8"T.cobre	Adjustable ring 1/8" copper tube	08561400		08561400
193	Anillo orien.simple1/4"T.cobre	Adjustable ring 1/4" copper tube	08561500	08561500	08561500
194	Alargo 1/8"G. x 1/8" G.	Fitting 1/8 G. x 1/8" G.			08563400
194	" " " niquel	" " " nikel			08563410
195	Acoplamiento superior	Upper coupling (capsule)	08565700		
196	Junta tórica 25,12 x 1,7 vito	O-ring	03011900		
197	Casquillo protector (caffitali)	Protector cap	08517500		
198	Inyector superior (caffitali)	Upper injector	08517600		
199	J. Tórica 37,69 x3,53 (caffitali)	O-ring	08490800		
200	Y griega tubo conexión(ETL)	Y connection (ETL)	08521900	08521900	08521900



Deposito de agua
Tank of water



Syst. Electronic



CALDERA Y RACORERIA CON DEPOSITO 5 L.
BOILER & ACCESSORIES WITH TANK 5 L.



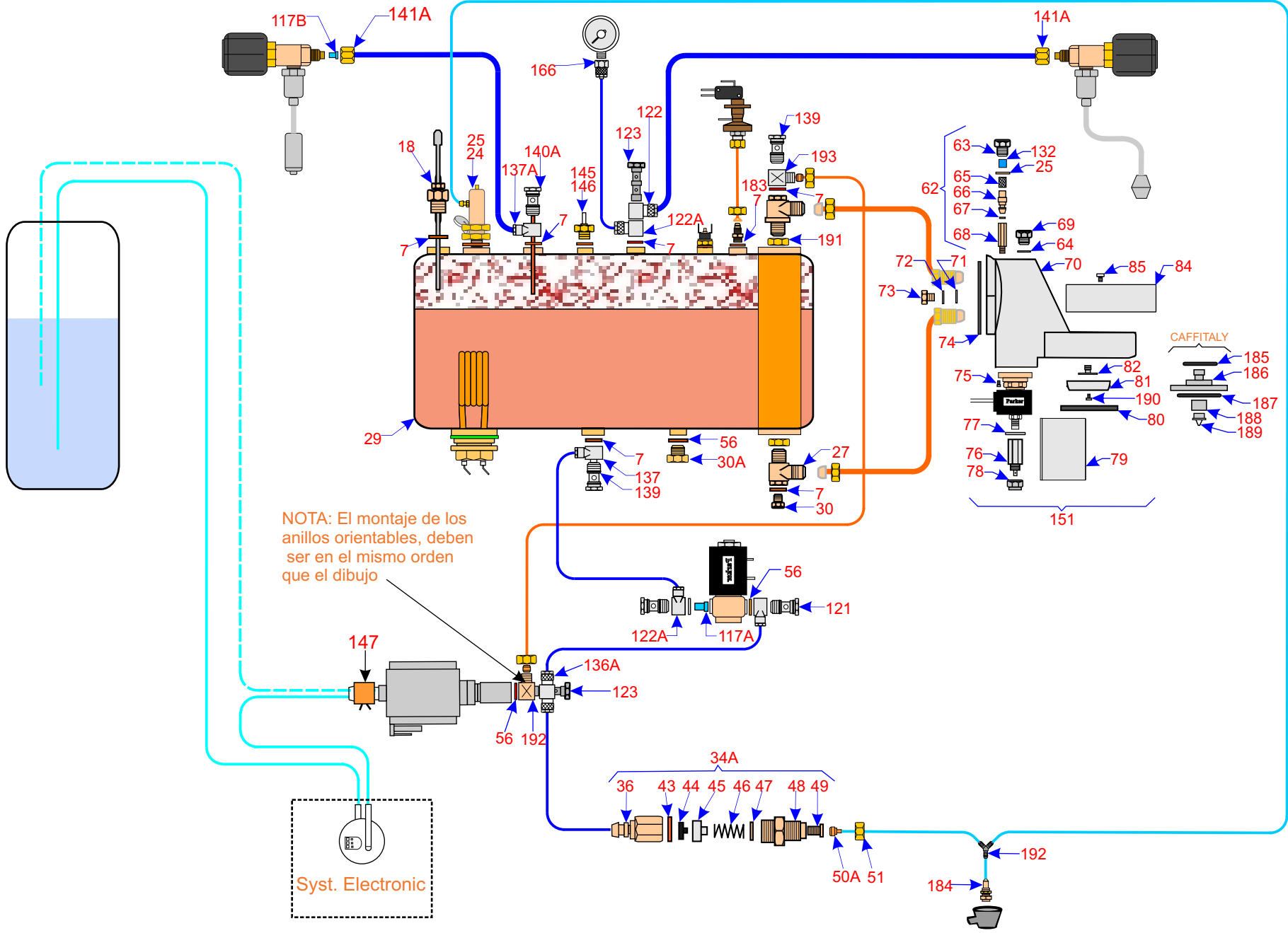
QUALITY ESPRESSO
Capture the Essence

**CALDERA Y RACORERIA CON DEPOSITO 5 L.
BOILER & ACCESSORIES WITH TANK 5 L.**

2014 / 09

POS.	DENOMINACION	DESCRIPTION	REFERENCE
7	Arandela de cobre	Washer	01626804
18	Conjunto sonda	Level water fitting probe	0441/090816
24	Válvula de seguridad 1,6 Ruby pro	Pressure relief valve 1,6 Ruby pro	08074701
25	Arandela	Washer	07412208
27A	Cjto. racord tubo termico	Heat exchanger fitting assy	08469900
29	Caldera	Boiler	08546000
30	Tapón	Heat exchanger drain plug	00225805
34A	Cjto. válvula expan. 18 bars	" " 18 bars assy	08532800
36	Cuerpo válvula	Valve body	08532900
43	Arandela	Washer	08506530
44	Junta cierre	Gasket	01853704
45	Casquillo	Cap	01853803
46	Muelle	Spring	00109108
47	Arandela	Washer	04711701
48	Racord	Fitting	07468101
49	Regulador muelle	Relief Valve orifice	07468408
50A	Niple especial	Nipple	08541600
51	Tuerca niple	Nipple nut	00011502
56	Arandela de cobre	Washer	07411600
62	Kit	Kit	NT 0029
63	Tapón guía muelle	Spring square pin cap	07557200
64	Arandela	Washer	07411507
65	Filtro	Filter	08298700
66	Inyector	Injector	08298800
67	Junta tórica	O-ring	0371/040103
68	Columna inyector	Injector column	08299000
69	Tapón grupo	Group cap	02736403
70	Cuerpo grupo	Group body	08427000
71	Arandela	Washer	04333613
72	Arandela grower	Washer	04316412
73	Tornillo	Screw	04106217
74	Junta posterior	Gasket	08305200
75	Tornillo	Screw	05194402
76	Columna descarga	Outlet column	08426400
78	Tuerca tapa	Nut	08426500
79	Tapa electroválvula	Group solenoid cover	08426600
80	Junta portafiltro (standard) 8mm.	Holder gasket (standard) 8mm.	01652809
80a	" " (suplementada) 9mm.	" " (supplemented) 9mm.	01160400
80b	" " (suplemento) 1mm.	" " (supplement) 1mm.	07158009
81	Ducha	Shower	08508600
82	Rociador de agua	Traed group	08508700
82	" capsulas Caffitali		08515800
84	Cubregrupos	Groups cover	08427100
85	Tornillo M.4 x 8	Screw	04591300
117B	Reductor salida agua caliente	Hot water outlet reducer	08538200
122A	Anillo orientable 6/4 1/8" G.	Adjustable ring 6/4 1/8" Gas	08416010
123	Tornillo doble 1/8"	Double screw 1/8" Gas	08504410
132	Tubo teflón 0.012mm.	Teflón 0.012 mm. tube	08441100
135	Junta tórica	O-ring	08603500
135A	Junta tórica	O-ring	08494710
137	Anillo orientable 6/4	Adjustable ring 6/4	08462910
137A	Anillo orientable 8/6	Adjustable ring 8/6	08462900
139	Cjto. Inyector tubo termico	Heat exchanger injector assy	08489500
140	Cjto. Racors pesca	Inlet fitting assy	08489000
141	Tuerca racord 6/4	Fitting nut 6/4	08488900
141A	Tuerca racord 8/6	Fitting nut 8/6	08488910
145	Válvula antidepresión	Compensation valve body	09000953
151	Cjto. grupo 230 V.	Group assy 230 V.	08541300
151	" " 230 V. (Caffitali)	" " Caffitali	08542700
166	Racord rec.hembra 6/4 x 1/8	Fitting 6/4 x 1/8	08466260
182	Racord entrada red	Water inlet fitting	08538500
183	Raccord desagüe	fitting	08531300
184	Racord expansión desagüe	Drain check fitting	08537800
185	Codo 3/8 - 3/8 conico	Fitting	09000718
186	Tuerca alada dentada M.8	Nut M.8	08549700
190	Tornillo M.4 x 10	Screw M.4 x 10	09000016
191	Racord macho 6/4-1/8"G.	Fitting	08463010
192	Anillo orien.simple 1/8"T.cobre	Adjustable ring 1/8" copper tube	08561400
193	Anillo orien.simple 1/4"T.cobre	Adjustable ring 1/4" copper tube	08561500
194	Y griega tubo conexión	Y connection	08521900
194A	T Griega tubo conexión	T connection	09000318
196	Junta torica 25,12 x 1,78 viton (caffitali)	O-ring	03011900
197	Casquillo protector (Caffitali)	Protector cap	08517500
198	Inyector superior (Caffitali)	Upper injector	08517600
199	Junta tórica 37,69 x 3,53 viton (Caffitali)	O-ring	08490800

**CALDERA Y RACORERIA (1,5 L.)
BOILER & ACCESSORIES (1,5 L.)**



NOTA: El montaje de los anillos orientables, deben ser en el mismo orden que el dibujo

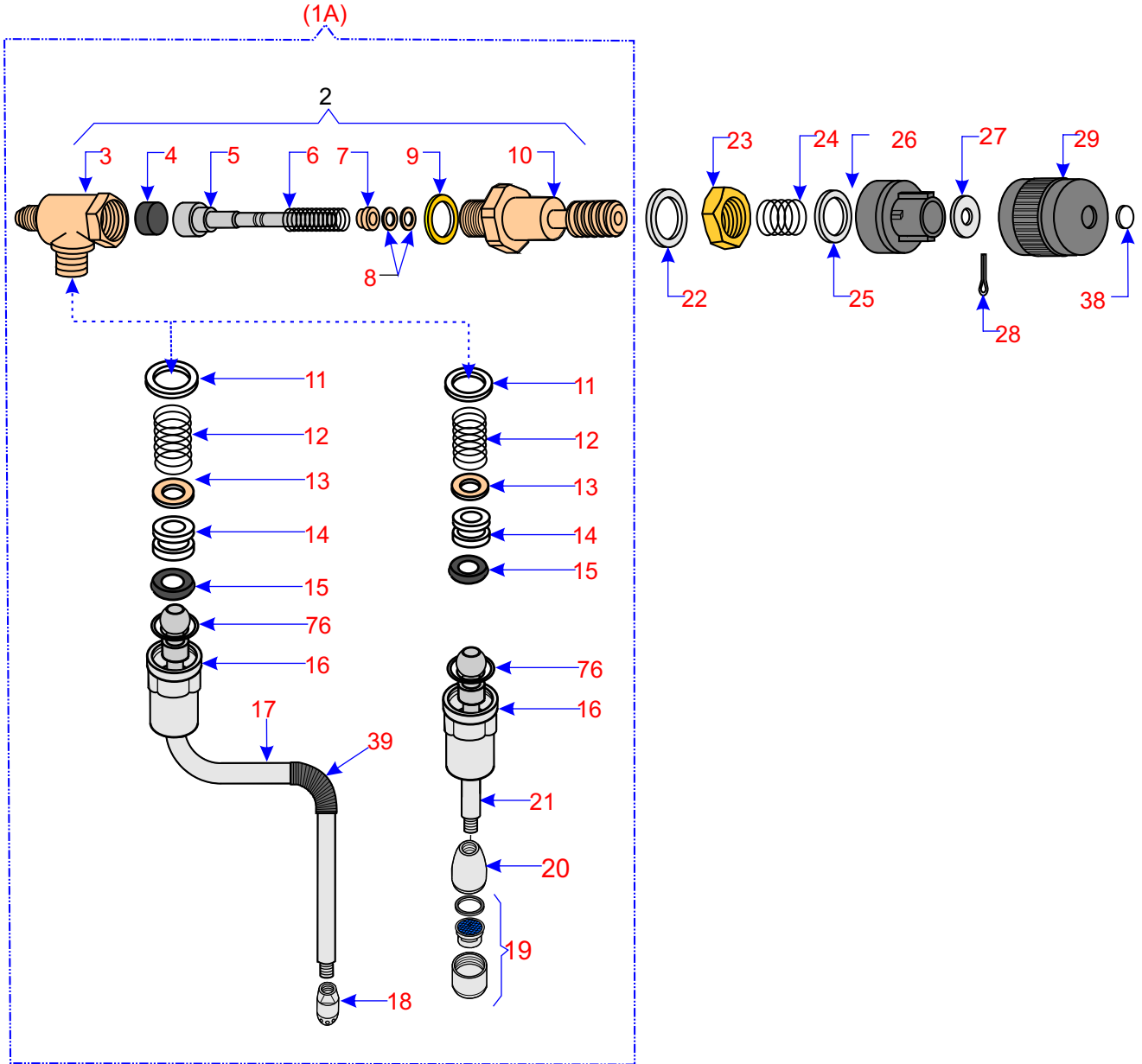
Syst. Electronic



POS.	DENOMINACION	DESCRIPTION	Ruby
7	Arandela de cobre	Washer	01626804
18	Conjunto sonda	Level water fitting probe	08532300
24	Válvula de seguridad	7Pressure relief valve	08560900
25	Arandela	Washer	07412208
27	Racord tubo termico	Heat exchanger fitting	08557200
27	" " " niquel	" " " nikel	08557210
29	Caldera	Boiler	08539600
29	" niquel	" nikel	08539610
30	Tapón 1/4	Heat exchanger drain plug 1/4	00225805
30	" " niquel	" " " " " nikel	00225813
30A	Tapon 1/8	Drain plug 1/8	08457600
30A	" " niquel	" " " nikel	08457610
34A	Cjto. Válvula expansion 18 bars	Check valve 18 bars assy.	08532800
34A	" " " " niquel	" " " " nikel	08532810
36	Cuerpo válvula	Valve body	08532900
36	" " niquel	" " nikel	08532910
43	Arandela	Washer	08506530
44	Junta cierre	Gasket	01853704
45	Casquillo	Cap	01853803
45	" niquel	" nikel	01853811
46	Muelle	Spring	00109108
47	Arandela	Washer	04711701
48	Racord	Fitting	07468101
48	" niquel	" nikel	07468119
49	Regulador muelle	Relief Valve orifice	07468408
49	" " niquel	" " " nikel	07468416
50A	Niple especial	Nipple	08541600
51	Tuerca niple	Nipple nut	00011502
56	Arandela de cobre	Washer	07411600
62	Kit	Kit	NT 0029
63	Tapón guía muelle	Spring square pin cap	07557200
64	Arandela	Washer	07411507
65	Filtro	Filter	08298700
66	Inyector	Injector	08298800
67	Junta tórica	O-ring	0371/040103
68	Columna inyector	Injector column	08299000
68	" " niquel	" " nikel	08299010
69	Tapón grupo	Group cap	02736403
70	Cuerpo grupo	Group body	08427000
71	Arandela	Washer	04333613
72	Arandela grower	Washer	04316412
73	Tornillo	Screw	04106217
74	Junta posterior	Gasket	08305200
75	Tornillo	Screw	05194402
76	Columna descarga	Outlet column	08426400
77	Arandela	Washer	08395300
78	Tuerca tapa	Nut	08426500
79	Tapa electroválvula	Group solenoid cover	08426600
80	Junta portafiltro (standard) 8mm.	Holder gasket (standard) 8mm.	01652809
80a	" " (suplementada) 9mm.	" " (supplemented) 9mm	01160400
80b	" " (suplemento) 1mm.	" " (supplement) 1mm.	07158009
81	Ducha	Shower	08508600
82	Rociador de agua	Traed group	08508700
82	" " " niquel	" " nikel	08508710
84	Cubregrupos	Groups cover	08427100
85	Tornillo M.4 x 8	Screw	04591300

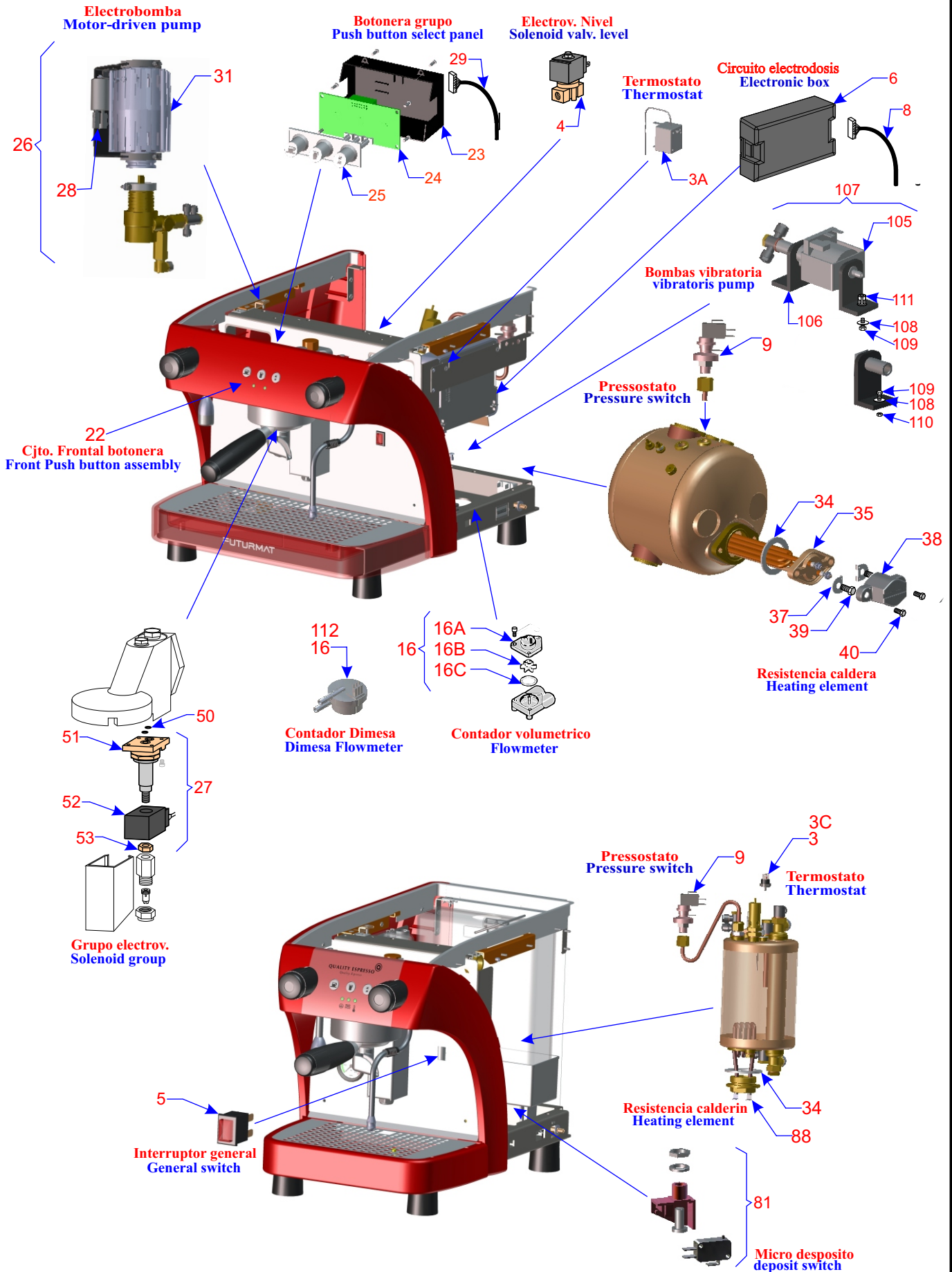


POS.	DENOMINACION	DESCRIPTION	Ruby
117A	Reductor entrada agua	Pressure reducer water inlet	08505510
117B	“ salida agua caliente	Hot water outlet reducer	08538200
121	Tornillo simple 1/8”	Screw 1/8”	08504400
122	Anillo orientable 8/6 1/8”	Adjustable ring	08416000
122A	Anillo orientable 6/4 1/8” G.	Adjustable ring	08416010
123	Tornillo doble 1/8	Double screw 1/8	08504410
132	Tubo teflón 0,012mm.	Teflón 0,012 mm. tube	08441100
136	Anillo orientable doble 6/4-1/4”G.	Double adjustable ring	08488510
136A	“ “ “ 6/4-1/8”G.	“ “ “	08489810
137	Anillo orientable 6/4	Adjustable ring	08462910
137A	Anillo orientable 8/6	Adjustable ring	08462900
139	Cjto. Inyector tubo termico	Heat exchanger injector assy	08489500
140A	Cjto. racord pesca	Inlet fitting assy	08489010
141	Tuerca racord 6/4	Fitting nut	08488900
141A	Tuerca racord 8/6	Fitting nut	08488910
145	Válvula antidepresión	Compensation valve body	09000953
146	Junta teflón 13,2 x 17 x 2,5	Teflón gasket	09000435
147	Abrazadera muelle Ø 6	Clip for tube	08503800
151	Cjto. Grupo	Group assy	08541300
151	“ “ niquel	“ “ nikel	08541310
151	Cjto. Grupo 110-120V.	Group assy 110-120V.	08541320
151	“ “ caffitaly	“ “ caffitaly	08542700
166	Racord recto hembra 6/4 x 1/8 gas	Fitting	08466260
183	Racord ¼ x ¼ abocardado	fitting	08362200
183	“ “ “ niquel	“ nikel	08362210
184	Racord expansión desagüe	Grain check fitting	08537800
185	Junta tórica 25,12 x 1,7	O-ring	03011900
186	Rociador capsulas caffitaly	Traed group caffitaly	08515800
187	Junta tórica 37,69 x 3,53	O-ring	08490800
188	Casquillo protector	Protector cap	08517500
189	Inyector superior	Upper injetor	08517600
190	Tornillo M.4 x 10	Screw	09000016
191	Tuerca 1/2” gas	Nut 1/2” G.	05060600
192	Anillo orient. simple 1/8”G. tubo cobre	Adjustable ring 1/8” gas copper tube	08561400
193	Anillo orient. simple 1/4”G. tubo cobre	Adjustable ring 1/4” gas copper tube	08561500
194	Y griega tubo conexion	Y connection	08521900





POS.	DENOMINACION	REFERENCE	DESCRIPTION
1	Cj. Grifo vapor ruby	08493200	Steam tap assembly
1	" " " " niquel	08493210	" " " nikel
1A	Cj. Grifo agua ruby	08493300	Water tap assembly
1A	" " " " niquel	08493310	" " "
2	Grifo agua vapor	-	Steam water tap
2	" " " " niquel	-	" " " nikel
3	Cuerpo grifo	08493100	Tap body
3	" " " niquel	08493110	" " nikel
4	Taco cierre grifo	11181302	Rubber dowel
5	Cj. eje grifo	11156530	Tap rod assembly
5	" " " " niquel	11156540	" " " nikel
6	Muelle	08389900	Spring
7	Casquillo	03001500	Buch
7	" " niquel	03001518	" nikel
8	Junta tórica	02476703	Gasket
9	Junta metaloplastica	02455103	Metal-plastic join
10	Racord cuerpo	07358609	Body fitting
10	" " " niquel	07358617	" " nikel
11	Arandela teflón	05132808	Washer
12	Muelle rotula	08165300	Hinge joint spring
13	Arandela	08165508	Washer
14	Tope rotula	08397800	Hinge joint stop
15	Junta tórica	07763204	Gasket
16	Tuerca rotula	08165130	Hinge joint Nut
17	Tubo salida vapor	08165722	Steam outlet tube
18	Difusor vapor	08207400	Steam shower
19	Salida infusiones malla	09000325	Water shower
20	Cuerpo ducha	09415200	Shower body
21	Rotula agua caliente	08333010	Water hot hinge joint
22	Arandela	07412509	Washer
23	Tuerca	05060680	Nut
24	Muelle	08018707	Spring
25	Arandela	07413107	Washer
26	Casquillo pomo	08528000	Handle cap
27	Arandela	07414501	Washer
28	Pasador	05160007	Pin
29	Pomo grifo	08527900	Tap buch
38	Tapeta salida vapor	08147804	Steam lid
38	Taoeta salida agua	08147903	Hot water lid
39	Protector tubo vapor	08339000	Steam protector pipe
76	Inserto tuerca rotula	08479900	Hinge joint nut Insert





QUALITY ESPRESSO
Capture the Essence

COMPLEMENTOS ELECTRICOS ELECTRIC - PARTS

2014 / 05

POS	DENOMINACION	DESCRIPTION	Ruby PRO dep./tank	Ruby PRO 1 Gr.	Ruby PRO 2 Gr.	Ruby 1 Gr.
3	Termostato	Thermostat	09413010	09413010		09413010
3A	Termostato	Thermostat			08324600	
3C	Conductor de calor	Single-pole thermostat	08478900	08478900		08478900
4	Electrov.nivel 230V.50 Hz.	Solen.valve level 230V50 Hz.	07467400	07467400	07467400	07467400
4	" " 115V. (UL)	" " " 115V. (UL)		0611/061213	0611/061213	0611/061213
4	" " 110V. 50 / 60 Hz.	" " " 110 V.50/60Hz.		07467707		07467707
5	Interruptor	Switch group (F)*	09421700	09421700	09421700	09421700
6	Centralita 230 V.	Mainboard 230 V.	NT0979	NT0979	08604700	NT0979
	" " C/ deposito 2 Gr.		08604700			
6	" " 110 V. (UL)	" " 110 V. (UL)	NT0980	NT0980	08604710	NT0980
8	Cable general electronica	Electronic general cable	08587300	08587400	08587500	08587100
	" " " " 2Gr.C/ deposito		08599600			
8	" " pulser	Semiautomatic general cable	08587300	08587200		08587100
9	Presostato	Pressure switch	08532200	08532200	08532200	08532200
16	Contador volumétrico	Flowmeter		08307500	08307500	
16	" " (Digmesa)	" (Digmesa)	08534100			08534100
16A	Tapa contador	Connexion flowmeter lid	08307500A	08307500A		08307500A
16A	" " (Digmesa)	" (Digmesa)	08307500DA	08307500DA		08307500DA
16B	Aspa contador	Flowmeter reel	0571/050126B	0571/050126B		0571/050126B
16C	Junta tórica	O-ring	0571/050131	0571/050131		0571/050131
22	Cjto frontal electrónica 2Gr.(Negra)	Front automatic ass. 2Gr. (Black)	08534910		08543710	
22	" " " 2Gr.(Roja)	" " 2Gr. (Red)	08543900		08543900	
22	" " pulser 1Gr.(Roja)	" semiautom. " (Red)				08525800
22	" " pulser 1Gr.(Negra)	" semiautom. " (Black)				08525810
22	" " electrónica 1Gr.(Roja)	" automatic " (Red)				08525900
22	" " electrónica 1Gr.(Negra)	" automatic " (Black)				08525910
22	" " pulser 1Gr.(Roja)	" semiautom. " (Red)	08526200	08526200		
22	" " pulser 1Gr.(Negra)	" semiautom. " (Black)	08526210	08526210		
22	" " electrónica 1Gr.(Roja)	" automatic " (Red)	08526300	08526300		
22	" " electrónica 1Gr.(Negra)	" automatic " (Black)	08526310	08526310		
23	Tapa botonera	Push button box	08527000	08527000	08527000	08527000
24	Circuito pulsadores	Circuit	08527600	08527600	08544400	08527600
25	Botonera	Push button	08527300	08527300	08527300	08527200
26	Cj. Electrobomba 230 V. 50Hz.	Compleat pump motor 230 V. 50Hz.		08552500		
26	" " 230 V. 50 Hz. (UL)	" " 230 V. 50Hz. (UL)		08552510		
26	" " 115 V. 60 Hz.	" " 115 V. 60Hz.		08552520		
26	" " 115 V. 60 Hz (UL)	" " 115 V. 60Hz. (UL)		08552530	08552630	
27	Electr.230V50/60Hz PARKER	Solen.230V.50/60Hz.PARKER		07976608	07976608	
27	" " " O.D.E.	" " " O.D.E.		07976608-S		
27	" " 110V, 60Hz. niquel	" " 110V. 60 Hz. nikel	08194806	08194806	08194806	
27	Electrovalvula 230 V. 20 bars PARKER	Solenoid 230 V. 20 bars PARKER	08541400	08541400		08541400
27	" " 120 V 20 bars 60Hz. PARKER	" " 120 V. 20 bars PARKER	08541420	08541420		08541420
27	" " 110/120V. 50/60 Hz.	" " 110/120V. 50/60 Hz.		07976509		
28	Condensador arranque 7 ul 450 v.	Condenser		09000117		
29	Cable botonera	Push button cable	08537200	08537200	08549200	08537200
31	Motor bomba 208/240 V. (UL)	Motor 208/240 V. (UL)		09411000	09411000	
31	" " 110/120V. 50/60 Hz. (UL)	" " 110/120 V. 50/60 Hz. (UL)		09411020	09411020	
34	Junta resistencia	Heating element Gasket	00165209	00165209		00165209
34	" " niquel	" " nikel	08194608	08194608	08194608	08194608
35	Resistencia 230 V.	Heating element 230 V.	09418500	09418500	09418500	
			2.500 W.	2.500W.	2.500W.	
35	" " 230 V. (Australia)	Heating element 230V.(Australia)	09418540	08418540		
			2.200 W.	2.200 W.		
35	Resistencia 115 V. (UL)	Heating element 115 V. (UL)	09418520	09418520	09418520	
			1500 W.	1500 W.	1500 W.	
37	Arandela Fijación	Washer	08205502	08205502	08205502	
38	Protector resistencia	Heater protector	0551/060121	0551/060121	0551/060121	
39	Tornillo C/exagonal 3/8 unc	screw	04122115	04122115	04122115	
40	Tornillo autorroscante 2,9 x 19 inox.	Screw	04821906	04821906	04821906	04821906
50	Junta tórica	O-ring	03061009	03061009	03061009	03061009
51	Electrov.sin bobina PARKER	Solenoid sans bobine PARKER	01182302	01182302	01182302	01182302
51	" " " O.D.E.	" " " O.D.E.	01182500	01182500	01182500	01182500
52	Bobina 230V.50/60Hz. PARKER	Coil 230 V. 50/60 Hz. PARKER	01181008	01181008	01181008	01181008
52	" " 230 V.50/60 Hz. O.D.E	" " 230 V. 50/60 Hz. O-D.E.	01182708	01182708	01182708	01182708
53	Tuerca	Nut	04725106	04725106	04725106	04725106
81	Cjto micro deposito 350 grms.	Tank micro switch assy	09104900			09104900
88	Resistencia 1500 W. 230 V.	Resistance 1500 W. 230 V.				08532100
88	" " 1500 W. 120 V.	" " 1500 W. 120 V.				08532120
105	Bomba vibr.Erogac. ulka 230V. 50 Hz.	Pump vibratory dispense coffee	08533800	08533800		08533800
105	" " " " 120 V. 60 Hz.	" " " " " " " "	08533810	08533810		08533810
105	" " " " 220 V. 60 Hz.	" " " " " " " "	08533805	08533805		08533805
105	Bomba vibr. caldera ulka 230V. 50 Hz.	Pump vibratory boiler	08533800	08533800		
105	" " " " 120 V. 60 Hz.	" " " " " " " "	08533810	08533810		
105	" " " " 220 V. 60 Hz.	" " " " " " " "	08533805	08533805		
106	Soporte bomba	Pump support	08533900	08533900		08533900

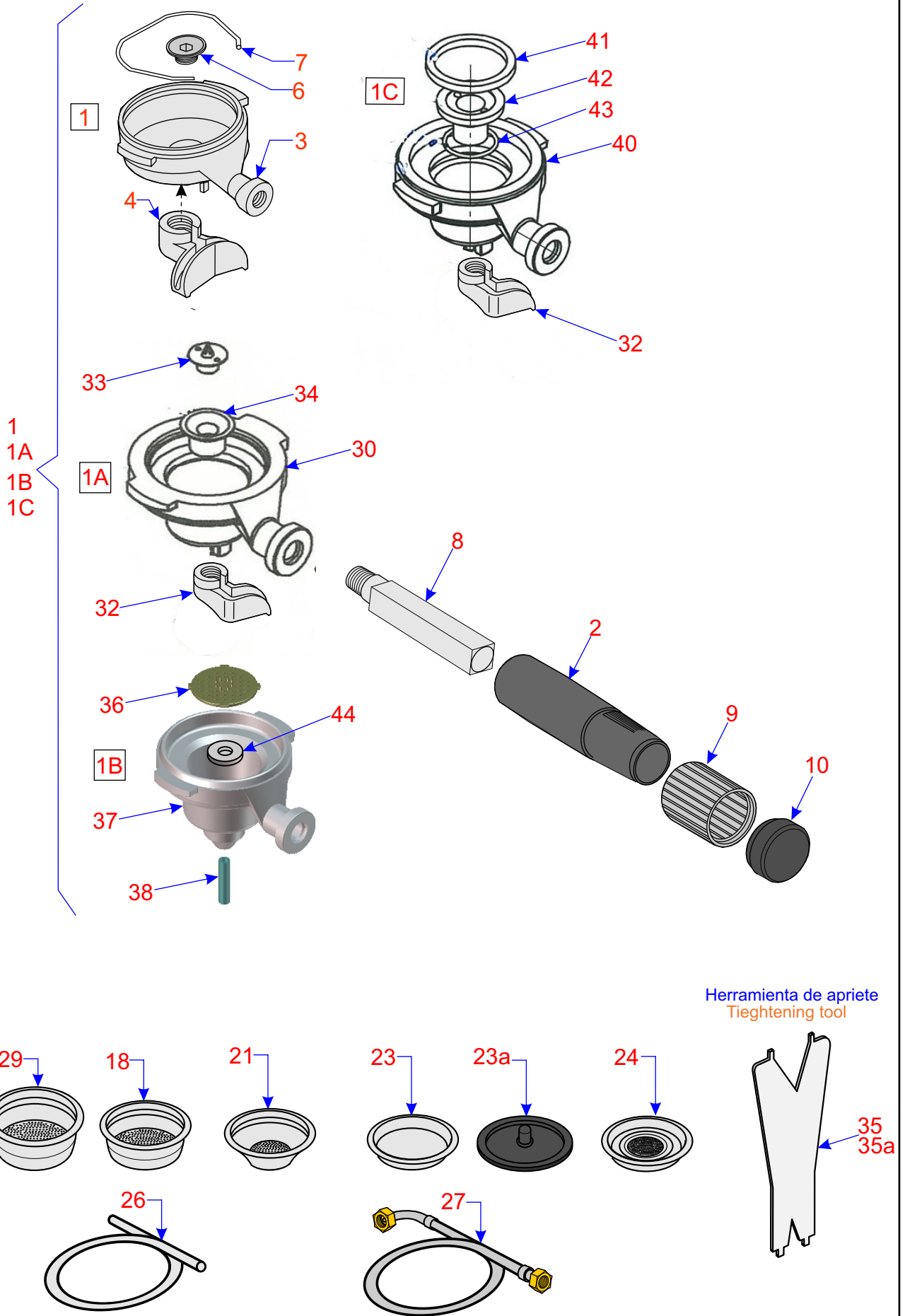


QUALITY ESPRESSO
Capture the Essence

COMPLEMENTOS ELECTRICOS ELECTRIC - PARTS

2014 / 05

POS	DENOMINACION	DESCRIPTION	Ruby PRO dep./tank	Ruby PRO 1 Gr.	Ruby PRO 2 Gr.	Ruby 1 Gr.
107	Cjto bomba vibr. Erogac. 230V./ 50 Hz.	Pump vibr. dispens. assembly	08552200	08552200		
107	" " " 220V. 60 Hz. (UL) N.Q.	" " " "	08552210	08552210		
107	" " " 120V. 60 Hz. (UL) N.Q.	" " " "	08552220	08552220		
107	Cjto.bomba vibratoria 230V. 50Hz.	Pump vibratory assembly	08552300	08552300		
107	" " " 220V. 60Hz. (UL)	" " " "	08552310	08552310		
107	" " " 120V. 60Hz (UL)	" " " "	08552320	08552320		
107	Cjto bomba vibratoria 230V. 50 Hz.	Pump vibratory, assembly				08552100
107	" " " 220V .60 Hz. (UL) N.Q.	" " " "				08552110
107	" " " 120V. 60 Hz. (UL) N.Q.	" " " "				08552120
108	Arandela 6,4 x 22 x 1,5	Washer	07414501			07414501
109	Tornillo c/ exagonal M.5 x 15	Screw	04522405			04522405
110	Tuerca de seguridad M.5	Nut	04326000			04326000
111	Tuerca enjaulada M.5	Nut	0551/030136			0551/030136
112	Anillo sujeción (Contador dimesa)	Fixing ring (Dimesa Flowmeter)	08534200			
	Cable red	Red inlet cable	08586800	08586800	08586800	08586800
	" " (UL)	" " " (UL)	08586900	08586900	08586900	08586900
	Cable red (Australia)	" " " (Australia)	08587000	08587000		08587000
	Brida richco N1OB	Clamp richco N1OB				09404910
	Prensa cable sr.1780 12875	Cable Press sr 1780 1875	09103500			





POS.	DENOMINACION	REFERENCE	DESCRIPTION
1	Cj.porta filtros inclinado 1 cafe	08485800	Filter holder assy. 1 vie (Inclined)
1	“ “ “ 2 cafes	08485900	“ “ “ 2 vie “
1	Cj.porta filtros mini inclinado 2 cafes	08560500	Mini filter holder assy, 2 coffees (Inclined)
	“ “ “ “ 2 cafes (ETL)	08560510	“ “ “ “ 2 coffees “ (ETL)
1	Cj.porta filtros inclinado sin pitorro	08486700	Filter holder assy, without dispense nozzle (Inclined)
1A	Cjto porta Caffitaly	08515400	Filter holder assy, caffitaly
1B	Cjto. porta capsulas	08565500	Filter holder assy, capsule
1C	Cjto. Porta Esp.Point	08517800	Filter holder assy, Esp.Point
2	Mango porta filtros	08335700	Filter holder handle
3	Cuerpo porta filtros inclinado	08480050	Filter holder (Inclined)
3	“ “ “ “ (ETL)	08509000	“ “ “ (ETL)
3	“ “ “ “ sin pitorro	08480080	“ “ without dispense nozzle (Inclined)
4	Pitorro 2 vias	08336750	Dispense nozzle 2 vie
4	Pitorro mini 2 vias	08559500	Dispense nozzle mini 2 vie
6	Tornillo pitorro	08480100	Dispense nozzle screw
7	Muelle	11214301	Spring
8	Eje mando porta filtros	08335800	Holder handle rod
9	Goma mango porta filtros	08335900	Holder handle protector
10	Tapa mango porta filtros	08336000	Holder handle sticker
18	Cacillo 2 café grande	02199404	Filter 2 coffee large
21	“ 1 café pequeño	01441807	“ 1 coffee little
23	Cacillo ciego	02190205	Blind filter
23a	Tapa cacillo limpieza grupo	08599500	
24	Cacillo monodosis 1 café	08365000	Filter 1 coffee monodosis
26	Tubo desagüe	09000312	Outlet pipe
27	Tubo entrada 1600 mm.	0551/050112	Water inlet hose 3/8 – 1600 mm.
29	Cacillo 2 cafés (ETL)	08509100	Filter 2 coffess (ETL)
30	Cuerpo porta capsulas	08516000	Capsule filter holder
32	Pitorro una via	08366650	Dispense nozzle 1 vie
32	Pitorro una via mini	08571300	Mini dispense nozzle 1 vie
33	Inyector inferior	08490500	Lower injetor
34	Tornillo pitorro	08480120	Dispense nozzle nut
35	Llave montaje	08517700	Tieghtening tool
35a	Llave montaje (Esp. Point)	08518400	Tieghtening tool (Esp. Point)
36	Perforador inferior	08565900	Lower driller
37	Cuerpo portacapsulas	08565600	Filter holder capsule
38	Tubo Teflon 6 x 4 L= 0,027 mm.	67615606040	Teflon tube 6 x4 0,027 mm.
40	Cuerpo porta Esp. Point	08516100	Filter holder Esp.Point
41	Junta portafiltro	08517200	Filter holder gasket
42	Tornillo separador	08517300	Separating screw
43	Junta tórica 23,5 x 1,78	08449300	O-ring 23,5 x 1,78
44	Separador perforador inferior	08611000	Lower driller spacer