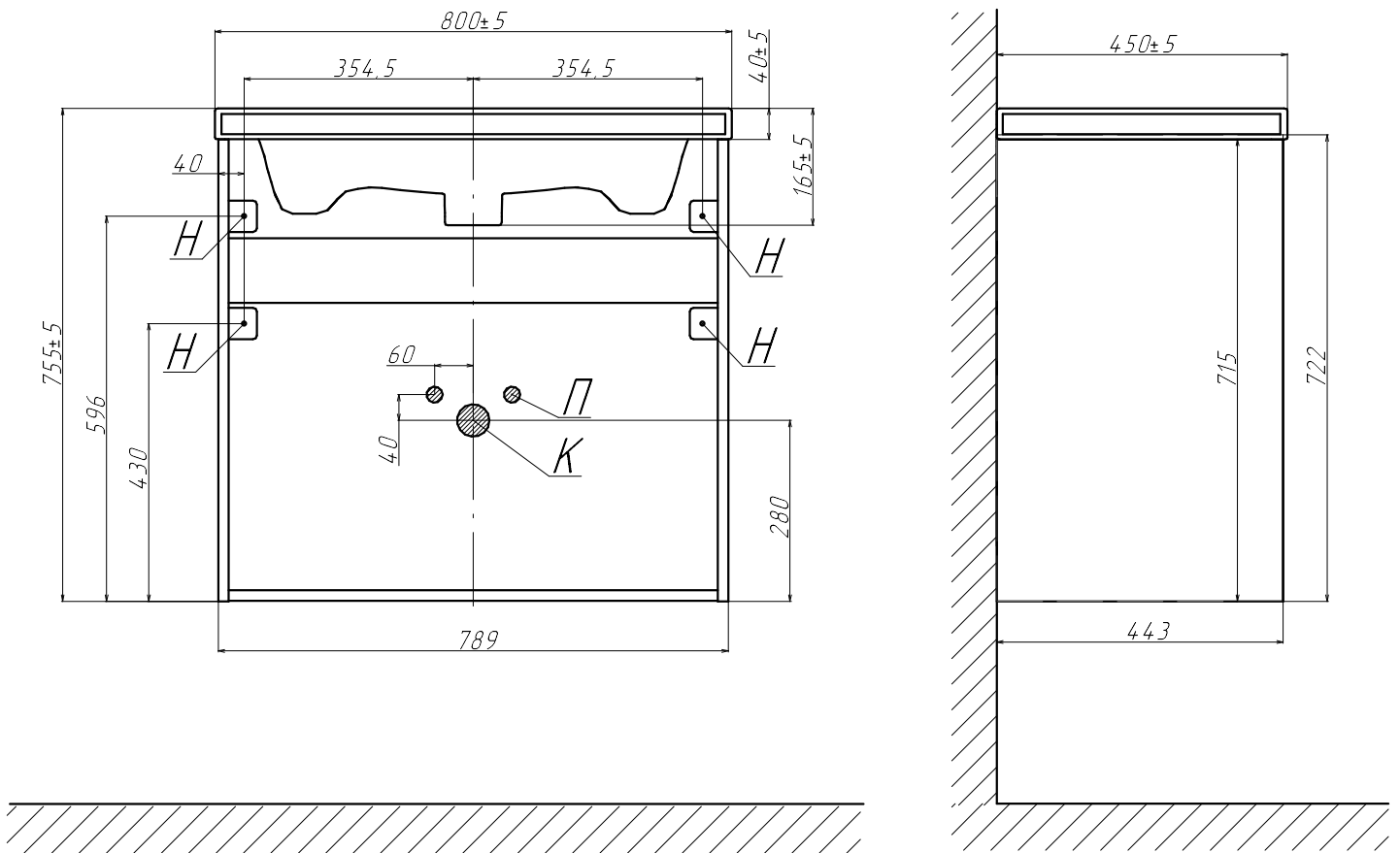


Тумба подвесная Klaufs 80.2Y



H - Крепления навесок; П - Подводка воды; К - Вывод канализации