

Talis

Смеситель для биде, однорычажный

Поверхности : хром Артикулный номер: 32240000



Описание

Характеристики

- состоит из: однорычажный смеситель для биде, слив/перелив
- выступ 126 мм
- аэратор с шарнирным соединением
- тип струи: обычная струя
- максимальный расход воды при 3 бар: 7,2 л/мин
- керамический узел смешивания
- регулируемое ограничение температуры
- подходит для проточных водонагревателей
- материал сливного набора: металл

Технология



Продукт



Чертеж

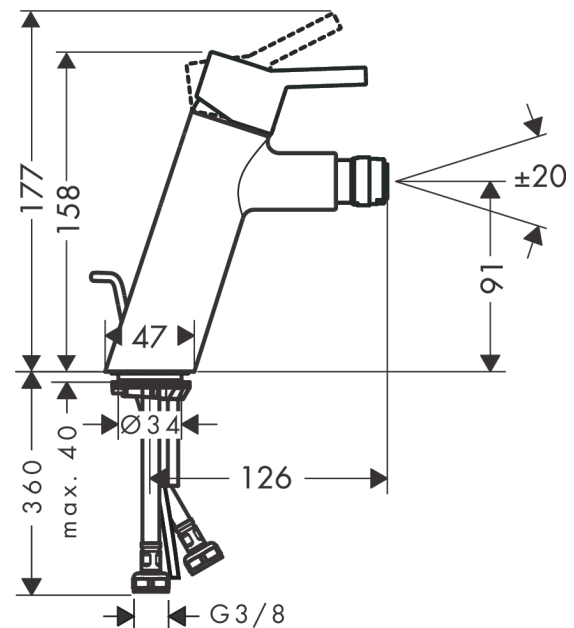


График расхода воды

