

ИНСТРУКЦИЯ

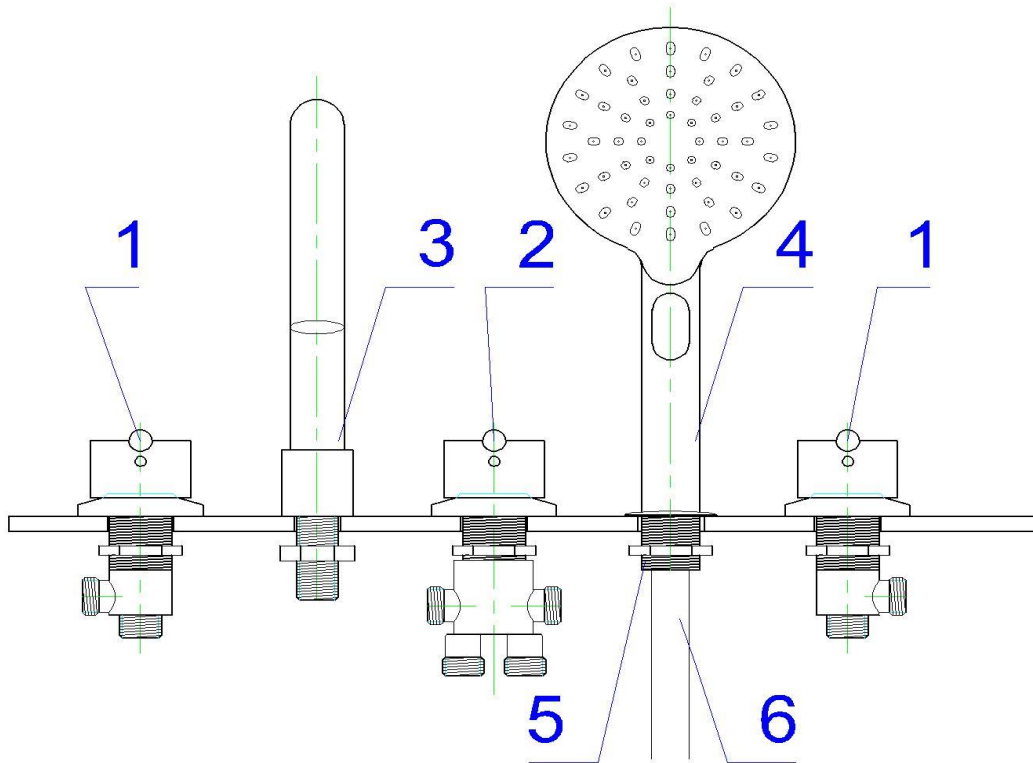
По монтажу и эксплуатации

Смеситель для ванны врезной с душем

RB TUDOR 104



Состав смесителя



- 1 — Кран холодной/горячей воды - 2 шт.
- 2 — Блок переключения режимов - 1 шт.
- 3 — Излив - 1 шт.
- 4 — Лейка ручного душа - 1 шт.
- 5 — Держатель лейки ручного душа - 1 шт.
- 6 — Шланг лейки ручного душа - 1 шт.

Внимание: соединительные шланги в комплект не входят.
Длина шлангов выбирается индивидуально при установке.

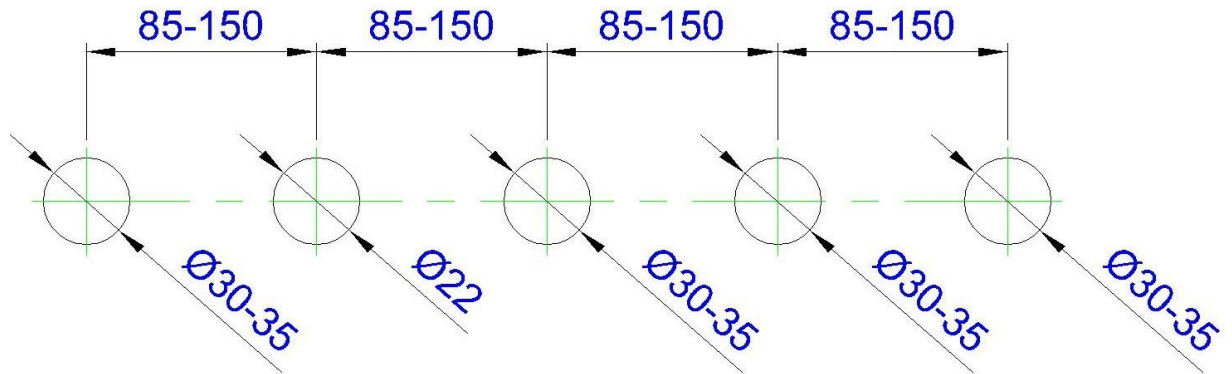
Требования к установке и эксплуатации

- ∞ Допустимая разница в давлении горячей и холодной воды не более 10%.
- ∞ Рабочее давление воды — 3-5 бар.
- ∞ Температура горячей воды не более 80°C.
- ∞ Подключение к водопроводной сети следует осуществлять через фильтры механической очистки (не более 100 микрон), исключая попадание механических примесей (абразивных частиц) внутрь изделия.
- ∞ При монтаже строго следовать инструкции по установке.
- ∞ Запрещается применение моющих средств, содержащих кислоту, щелочь, ацетон, хлорид аммония и абразивы.

Несоблюдение данных требований влечет за собой аннулирование гарантии

Схема монтажа

Проделайте отверстия под монтаж смесителя в удобном месте (в зависимости от конструкции и вида ванны) согласно схеме расположения отверстий:



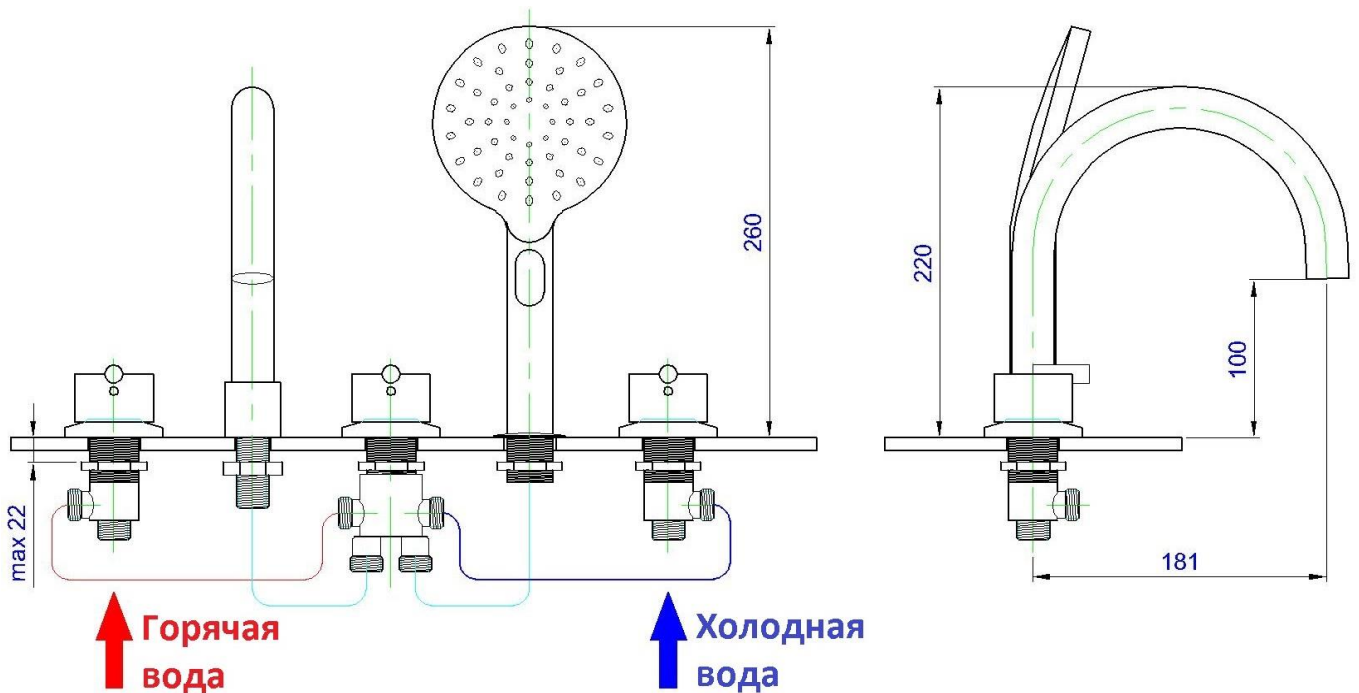
Установите кран холодной, горячей воды, блок переключения режимов, излив, держатель лейки ручного душа в соответствующие отверстия. Зафиксируйте их при помощи комплектных гаек.

Пропустите шланг душевой лейки через держатель и соедините его с лейкой и блоком переключения режимов, как указано на схеме.

Подсоедините при помощи водопроводных шланг (приобретаются отдельно) краны с водопроводом, краны с блоком переключения режимов и изливом согласно схемы.

Проверьте все соединения на герметичность.

Проверьте работу смесителя.



Внимание: соединительные шланги в комплект не входят.
Длина шлангов выбирается индивидуально при установке.

Срок гарантии:

Гарантийный срок на смеситель, переключатель режимов составляет 3 года с момента покупки.

Гарантийный срок на шланг, душевую лейку, излив составляет 1 год со дня продажи.

На изделия, установленные в общественных местах, гарантийный срок составляет 1 год со дня продажи.

Гарантийный срок исчисляется с даты приобретения товара в розничной торговой сети, при условии соблюдения правил установки и эксплуатации. Гарантийные обязательства производителя включают бесплатное устранение дефектов производства или материалов в течение всего гарантийного периода в сервисном центре и покрывают стоимость запасных частей и работ по замене и/или ремонту. Почтовые расходы по пересылке изделия не входят в гарантийные обязательства и оплачиваются покупателем. Вопрос целесообразности замены или ремонта неисправных узлов или всего изделия решает Сервисный центр. Замененные детали переходят в собственность Сервисного центра. Решение о целесообразности выезда мастера Сервисного центра на место установки изделия принимается Сервисным центром. Легкосъемные части или изделия (шланги, душевые насадки и т.д.) ремонтируются в сервисной мастерской.

Гарантия не распространяется:

- ⊗ На механические повреждения, следы воздействия химических и абразивных веществ, при использовании агрессивных моющих средств и несоблюдении инструкций по обслуживанию и уходу.
- ⊗ На дефекты, возникшие в результате установки (подключения) изделия, его ремонта или переделки посторонними лицами, не уполномоченными для проведения таких работ.
- ⊗ На дефекты, вызванные естественным износом составных частей (уплотнений, сальников, прокладок, декоративных накладок, аэраторов).
- ⊗ На дефекты, вызванные коррозией водопровода, перепадами давления/температуры воды в водопроводе, попаданием в изделие инородных предметов, образованием известкового налета.
- ⊗ На дефекты, возникшие в результате использования изделия не по его прямому назначению.

Артикул _____

Наименование товара _____

Дата продажи _____

Продавец _____

Претензий по комплектации и внешнему виду товара не имею:
