



OMS
Riuniti attorno a un'idea



LINEA ESSE

Стоматологическая установка
Linea ESSE (Линия Эссе)
и ее предназначение

- 1 Обеспечивать максимальный комфорт
Вашим пациентам
- 2 Полностью соответствовать Вашим требо-
ваниям к функциональности оборудования
- 3 Соответствовать высочайшим стандартам,
предъявляемым к качеству компонентов и
материалов, используемых в производстве
- 4 Превосходить Ваши ожидания буквально в
каждой детали



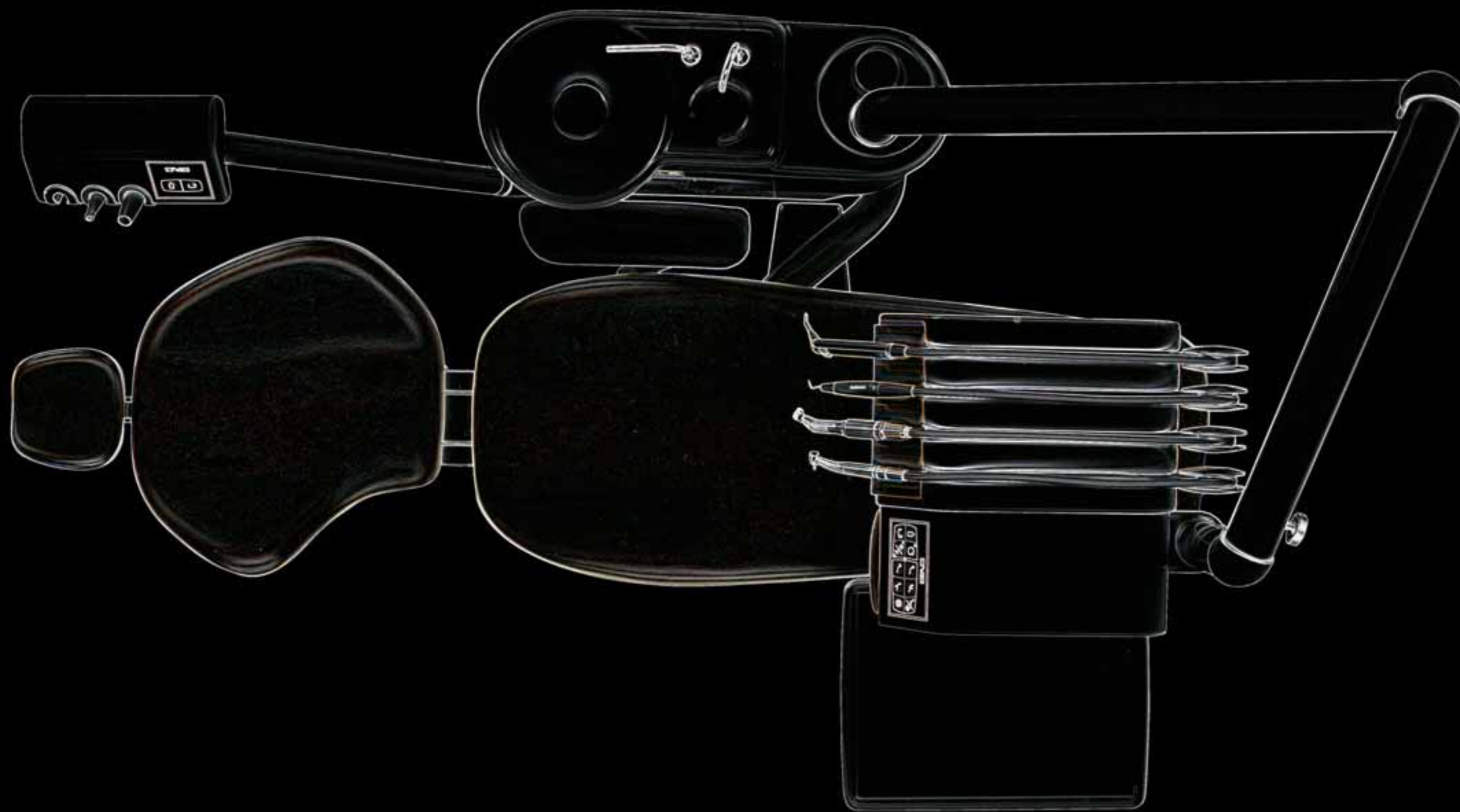


Конструкция сфокусирована на удовлетворении Ваших требований к функциональности оборудования. Высота сиденья в минимальном положении 41 см от пола облегчает посадку на кресло. Эргономичная форма спинки предоставляет максимум удобства врачу. Подголовник с двойной подвижностью (опция) особенно удобен при приеме детей и пациентов низкого роста (в базовой комплектации – подголовник с одинарной подвижностью). Система безопасности блокирует движение кресла вниз при встрече с препятствием (при нажиме на основание кресла). Компактные габариты установки позволяют осуществлять монтаж в небольших помещениях. Материал “Memory”, используемый для обивки кресла, создает полный комфорт пациентам даже при длительных операциях. Возможно оснащение съемным правым подлокотником (опция). Управление креслом, в том числе вызов запрограммированного положения (опция), вызов положения к плевательнице и нулевое положение возможно со столика врача, с педали управления (для врача), со спинки кресла (для ассистента). Гидроблок отворачивается на угол до 90 градусов по отношению к креслу.





Широкий выбор инструментов при комплектации установки.
 Интуитивно понятная панель управления с пленочной клавиатурой, гарантирующая высокую надежность дезинфекции поверхностей установки.
 Малый радиус движения рычага инструмента, позволяющий во всех ситуациях избежать контакта с элементами светильника.
 Мягкое и точное передвижение столика врача.
 Легкое и безинерционное движение рычага инструмента.
 Скайлер с подсветкой (опция).
 Автоклавируемая подложка инструментов и рукоятка столика врача.
 Автоклавируемые канюли наполнения стакана и смыва плевательницы.
 Столик ассистента на кронштейне с двойной подвижностью (опция, в базовой комплектации – поворотный кронштейн) со свободным держателем для дополнительного инструмента (пистолет вода-воздух, полимеризационная лампа, интраоральная камера).
 Возможность установки эжекторного слюноотсоса (включен в базовую комплектацию).



- Каркас гидроблока, кресла, блока врача, кронштейны и соединения выполнены из стали.
Керамическая плевательница.
Рычаги инструментов из алюминия с направляющими роликами из износостойкого пластика (ABS).
Панели гидроблока из окрашенного полиуретана.
Обивка кресла и стула врача из синтетического материала "Memory".
Современная электроника управления разработана и произведена в Италии.
Высококачественные аксессуары и принадлежности.
3 года гарантии на компоненты, произведенные OMS.





Столик врача с удобной и понятной панелью управления



Съемные автоклавируемые подложка инструментов, рукоятка модуля врача, коврик инструментального столика



Модуль ассистента на кронштейне с двойной подвижностью (опция)



Два шланга аспирации (слюноотсос, пылесос) и один свободный держатель на модуле ассистента



Малый радиус движения рычага инструмента



Интраоральная камера и ЖК-монитор с коммуникациями для подключения к компьютерной системе клиники



Эргономичная форма спинки кресла, предоставляющая максимум удобства при работе врача



Педаль управления инструментами и креслом



Система непрерывной дезинфекции водяной и/или аспирационной магистрали установки (опция)

Широкий выбор дополнительных принадлежностей

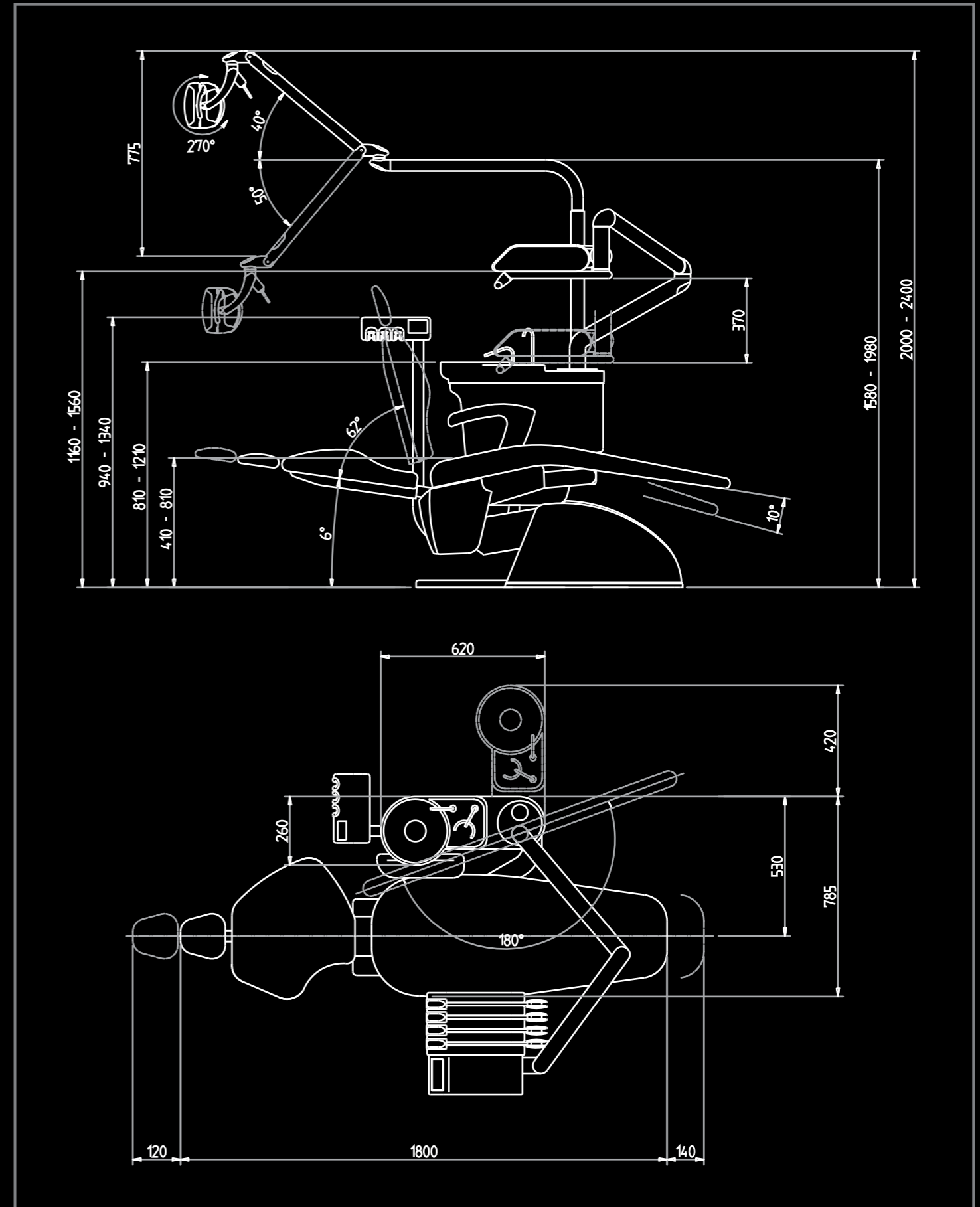




OVS

Особенности комплектации и габариты

Комплектация	ESSE
Продувка турбинным наконечником без вращения (Чип blower)	●
Продувка микромоторным наконечником без вращения (Чип blower)	○
Стоп обратного всасывания	●
Поворот гидроблока до 90 градусов относительно кресла	●
Управление креслом со столика врача	●
Управление креслом с педали	●
Система непрерывной дезинфекции водяной магистрали установки с пневмозатвором, разделяющим водопроводную магистраль и водяную магистраль установки	○
Система непрерывной дезинфекции аспирационной магистрали установки	○
● Стандарт	○ Опция



Монтажная схема





O.M.S. spa - Officine Meccaniche Specializzate
Via Dante 20/A - 35030 Caselle di Selvezzano (PD) ITALIA
Tel. +39 049 8976455 - Fax +39 049 8975566
www.omstaff.com - info@omstaff.com

L'azienda si riserva il diritto di apportare variazioni senza preavviso sul prodotto illustrato. The company reserves the right to make changes to the product shown here without prior warning. L'entreprise se réserve le droit d'apporter des modifications sans préavis au produit illustré. Das Unternehmen behält sich vor, am beschriebenen Produkt ohne vorherige Ankündigung Änderungen vorzunehmen. La empresa se reserva el derecho de aportar modificaciones al producto ilustrado sin aviso previo.

COM/2/1 - S - I/BB/F/D/E REV.6 2008/05

