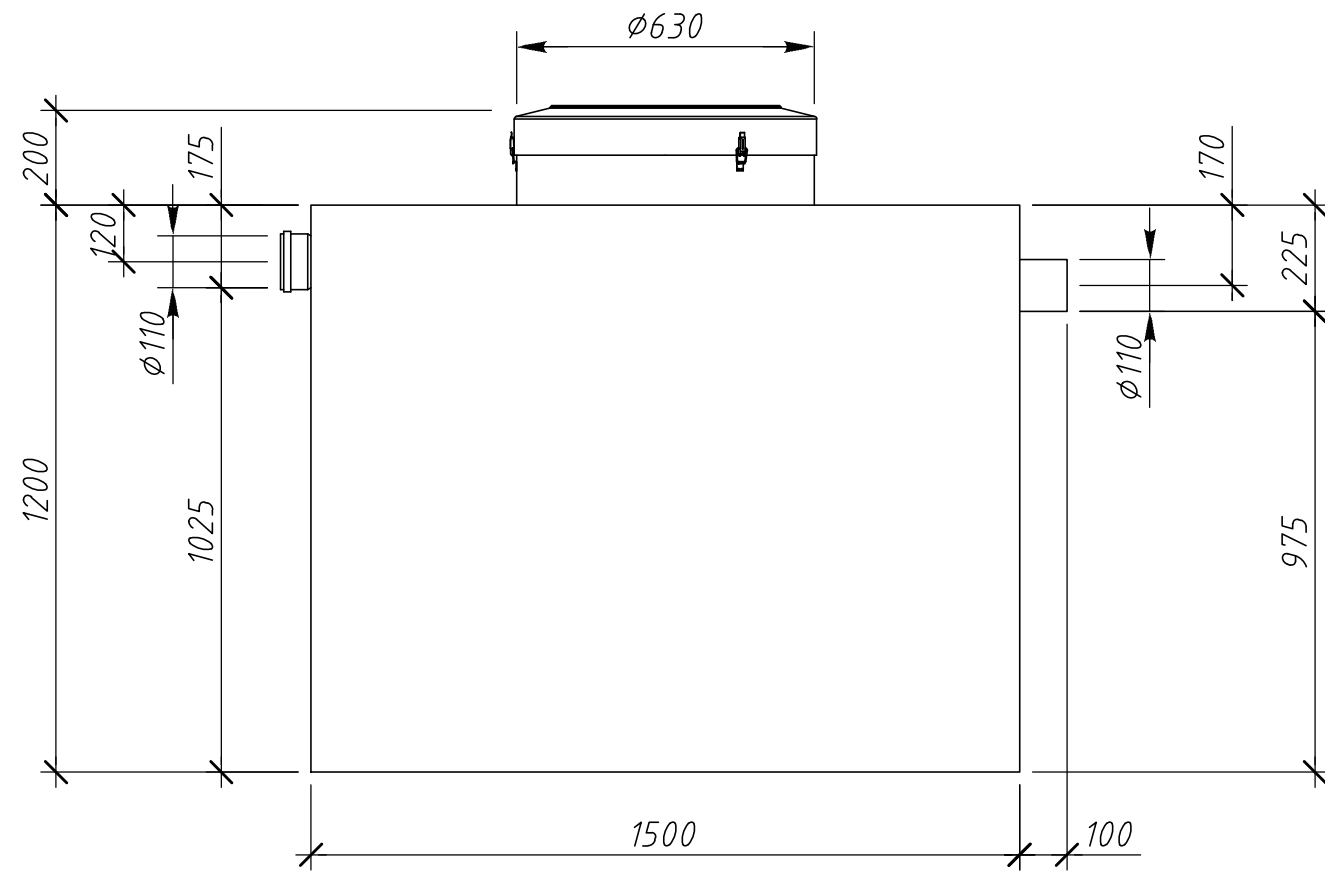
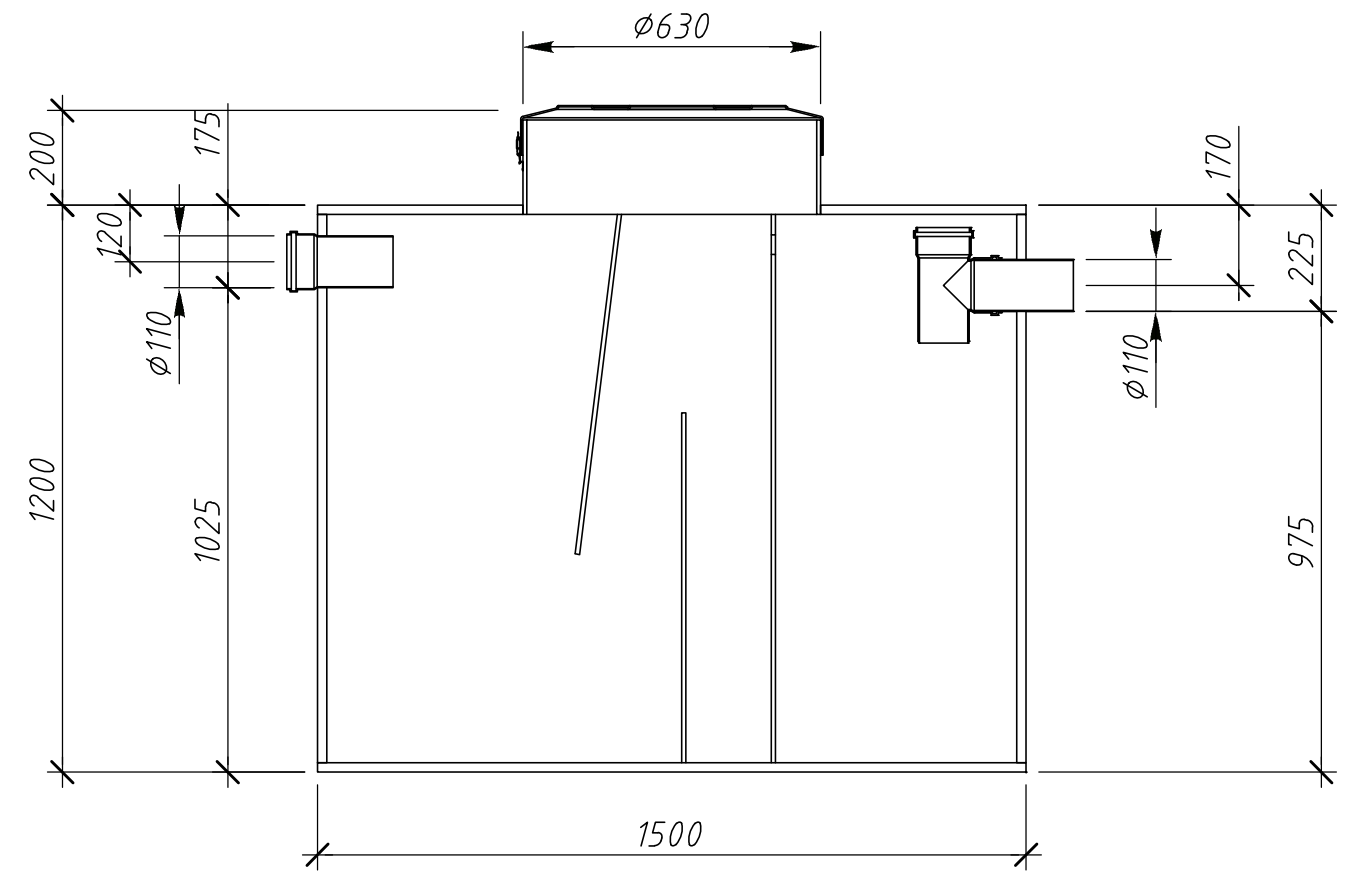


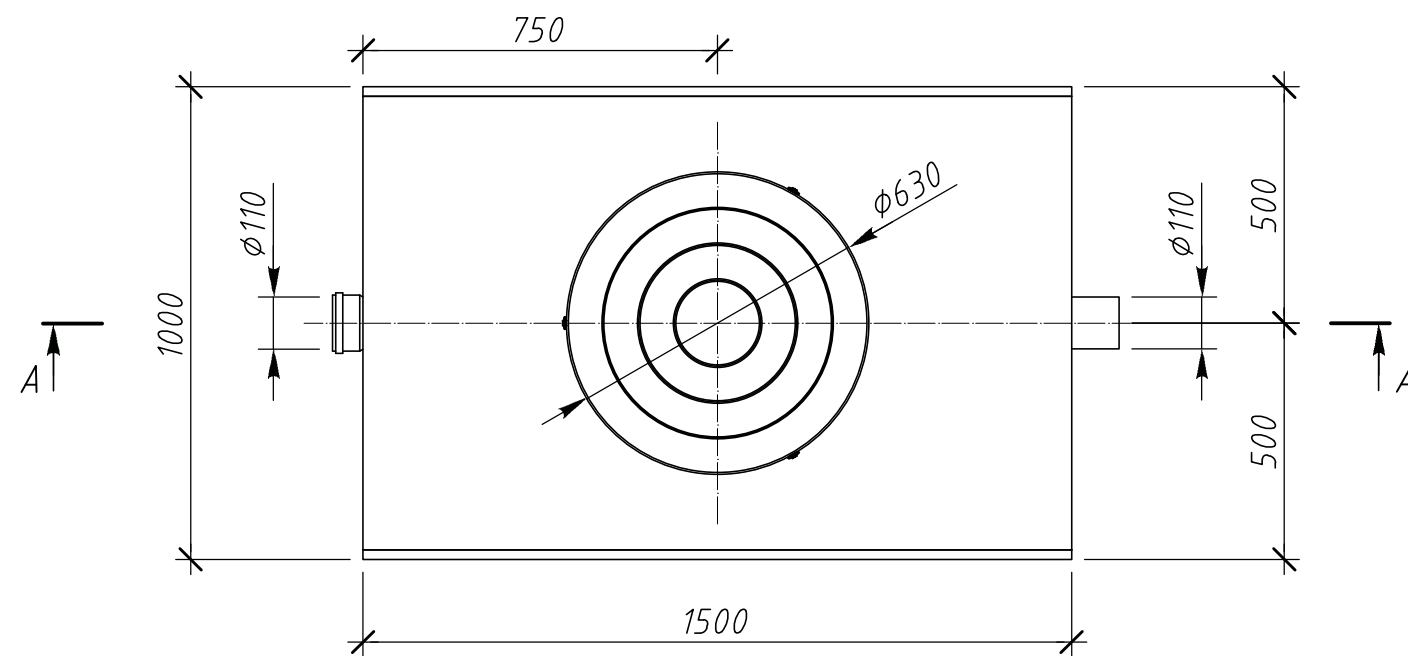
Вид спереди



Разрез А-А



Вид сверху



Изм.	Кол. уч.	Лист	№ док.	Подпись	Дата
Чертил		Острикава А.В.			12.08.15
Проверил		Перекальский А.А.		<i>[Signature]</i>	
Заказчик		-			
Отв. менеджер		-			

Alfa-M-OS 18-900 V2.5.7-1.2.oav

Габаритные размеры
Вид спереди М 1:16, вид сверху М 1:16,
разрез А-А М1:16

Операция	Лист	Листов
-	8	21



Компания Alfa Group