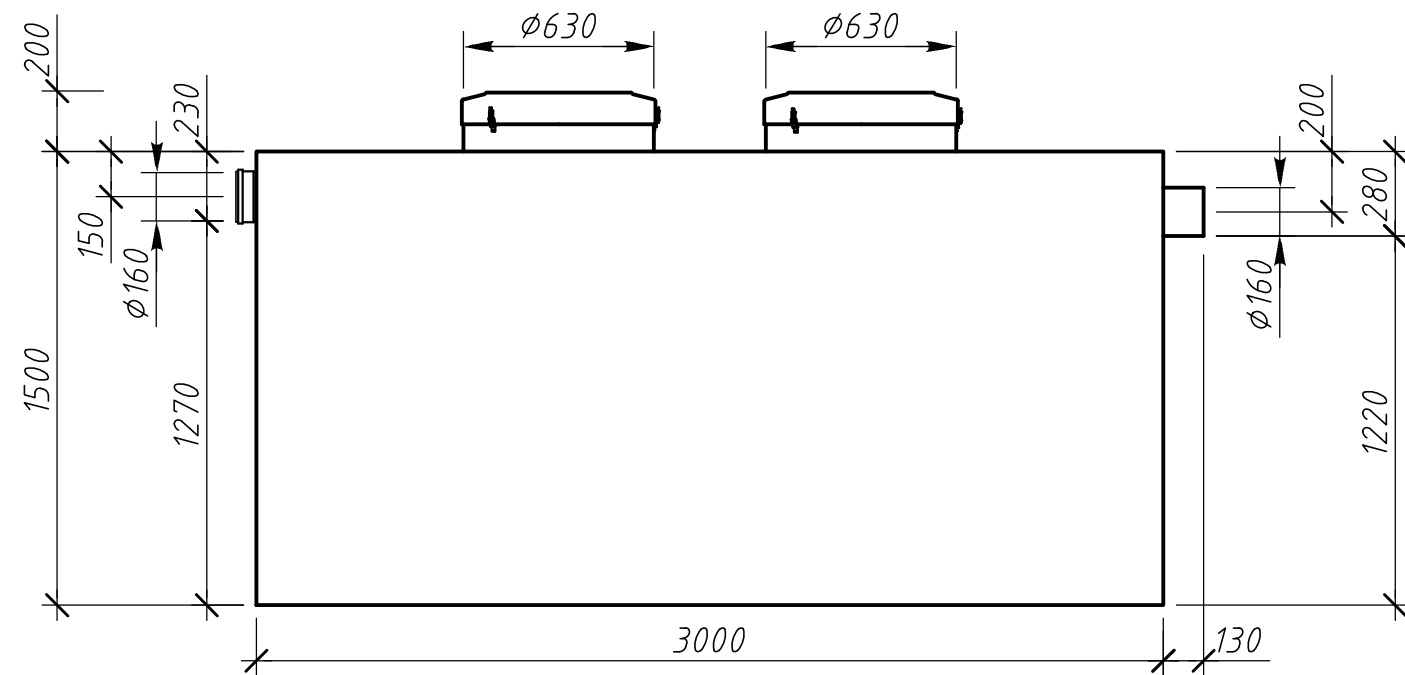
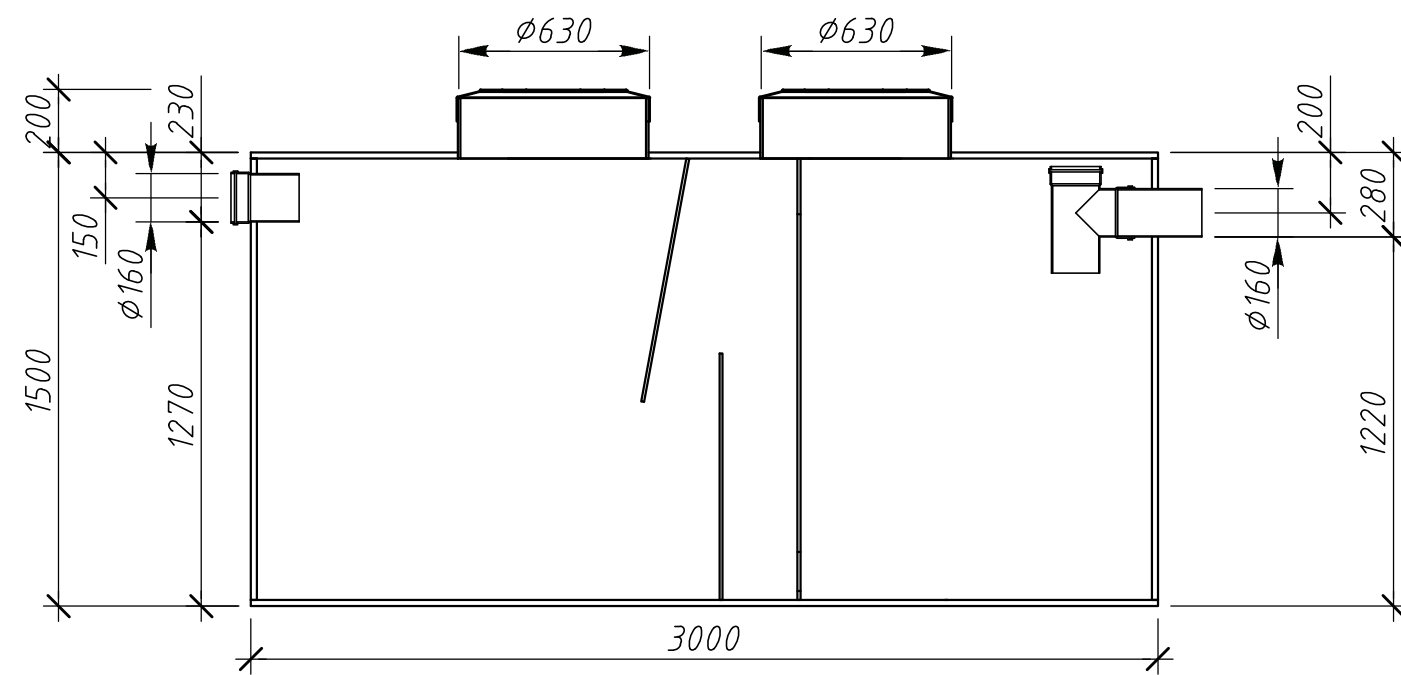


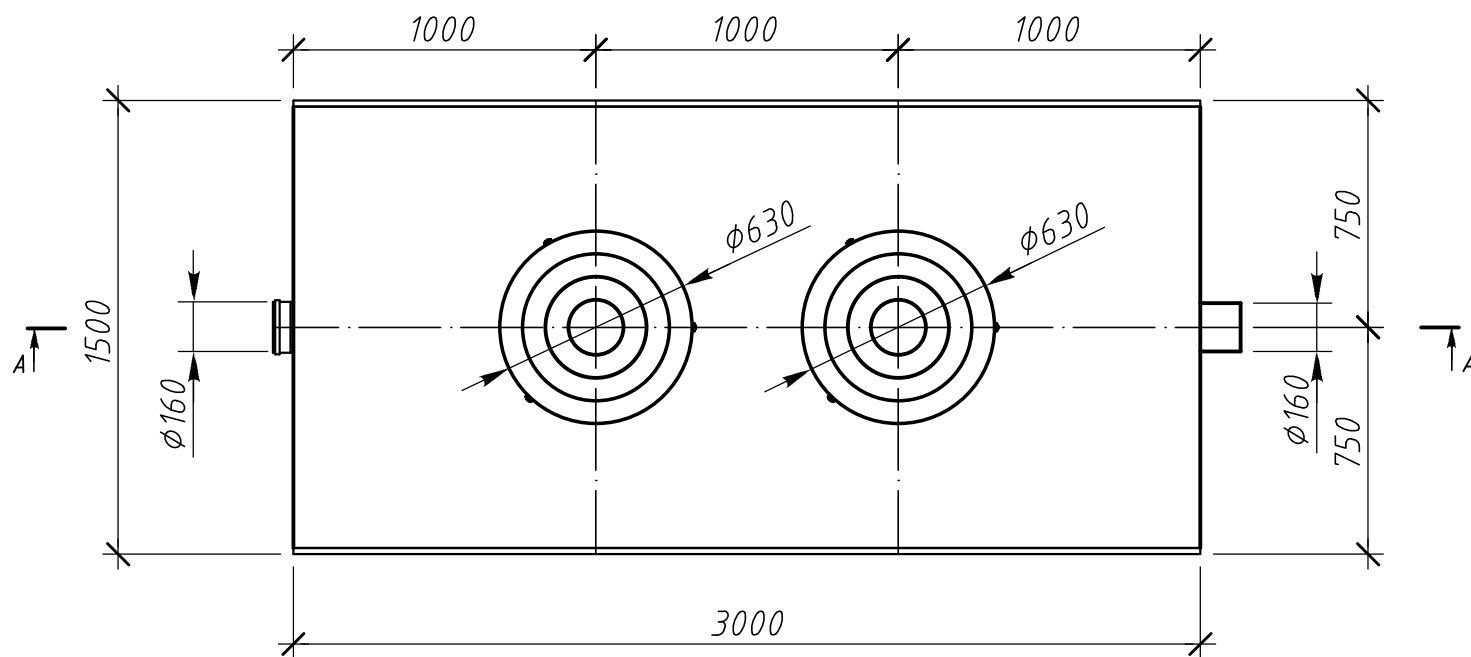
Вид спереди



Разрез А-А




Вид сверху



Alta-M-OS 36-2400 V2.5.7-1.2.oav					
Изм.	Кол. уч.	Лист	№ док.	Подпись	Дата
Чертил	Острикова А.В.				21.05.15
Проверил	Перекальский А.А.				21.05.15
Заказчик	-				
Отв. менеджер	-				

Габаритные размеры		
Вид спереди М 1:25, вид сверху М 1:25, Разрез А-А М 1:25		
Операция	Лист	Листов
-	8	21

	Компания Alta Group
---	---------------------