

Инструкция по сборке каркаса ванны

Bright 175x75



Состав комплекта каркаса:

1. Каркас — 1 шт.
2. Стойка 38 см. - 2 шт., стойка 34см. - 2 шт.
3. Дополнительная ножка к каркасу — 1 шт.
4. Шпилька M12 (20 см.) - 4 шт.
5. Шпилька M12 (12 см.) - 1 шт.
6. Саморез 4*16 — 8 шт.
7. Саморез 4,2*41 — 5 шт.
8. Болт M10*70 — 4 шт.
9. Гайка M10 — 4 шт.
10. Гайка M12 — 15 шт.
11. Заглушка для рамы — 4 шт.
12. Ножка для ванны — 5 шт.
13. Саморез 3,5*40 — 4 шт.
14. Дюбель — шуруп 6*40 — 4 шт.
15. Кронштейн — 2 шт.

Состав комплекта панели:

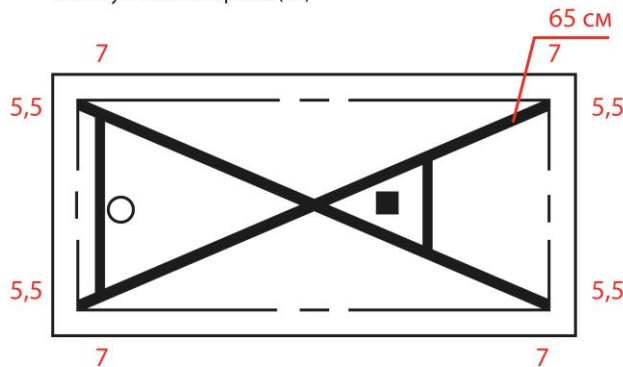
1. Клипса(металл) — 4 шт.
2. Саморез 4*16 — 8 шт.
3. Магнитное крепление — 2 шт.
4. Гайка M12 — 4 шт.
5. Шайба M12 - 4 шт.

Этапы установки и сборки каркаса:

1. Перевернуть ванну вверх дном и положить на ровную поверхность, которая не повредит и не поцарапает ванну.
2. Установить раму каркаса. **Внимание!** Каркас не должен выступать за края ванны.
3. На углах каркаса, через отверстия $\text{Ø}13$ мм. соединить каркас с вертикальными стойками болтом и гайкой M10.
4. В углах ванны отмерить требуемое расстояние от каждого борта.
5. Прикрутить стойки во вкладыши из ДСП расположенные в углах ванны (используются два самореза 4*16 на каждую стойку)
6. Прикрутить каркас саморезами 4,2*41 к подложке на дне ванны.
7. В закладные из ДСП, которые располагаются по периметру с передней стороны, прикрутить **клипсы**, для упора фронтальной панели.
8. Вставить опоры (**магнитное крепление**) для крепления фронтальной панели в отверстия $\text{Ø}13$ мм. на стойках и зафиксировать контргайками M12.
9. В открытые части профильной трубы вставить пластиковые заглушки.
10. В отверстия на каркасе $\text{Ø}13$ мм. установить ножки и зафиксировать их гайками. При наличии дополнительных ножек, на дно ванны прикрутить площадки крепления ножек.
11. С использованием уровня, отрегулировать высоту ножек таким образом, чтобы ножки выступали не более 20 мм от нижнего края фронтальной панели.

Bright 175x75

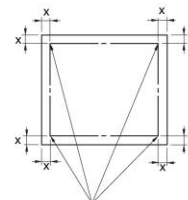
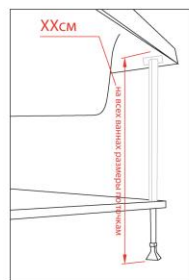
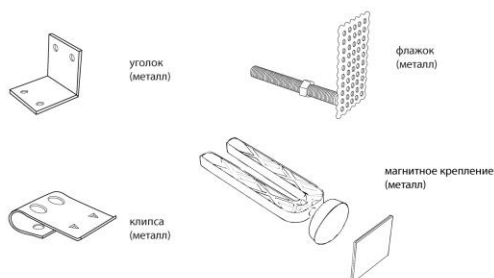
Схема установки каркаса (см)



Магнитное крепление - 2 шт
Клипса (металл) - 4 шт

Размер стоек:
34 см - 2 шт.
38 см - 2 шт.

Условные обозначения



x - расстояние (см) от края ванны до центра установки стойки

○ - слив
■ - дополнительное крепление ножки