

Оглавление

- 02 О компании
- 04 Преимущества нашего оборудования
- 06 Инженерный и сервисный отделы
- 08 Оборудование очистки воздуха STRADA для сегмента HoReCa
- 10 Гидрофильтр-искрогаситель STRADA HYDRO В
- 20 Газоконвертор STRADA STANDART
- 30 Дымофильтр STRADA FES
- 40 Фильтр комплексной очистки STRADA CHIEF
- 49 Сертификаты
- 50 Партнеры



Завод «ЭКОСТРАДА» с 2009 года разрабатывает и производит оборудование STRADA, обеспечивающее пожарную безопасность и очистку воздуха.

Оборудование STRADA очищает воздух от запахов, газов, дымов, аэрозолей, пыли, смолы, паров, масел, искр и прочих нежелательных вредных веществ. Оборудование STRADA для сегмента HoReCa – это гидрофильные, газоконверторы и дымофильтры.



О компании

Завод «ЭКОСТРАДА» – это производственная площадка, которая оснащена современным оборудованием лазерной и плазменной резки, гибочным станком производства Amada. Завод расположен в Тверской области вблизи Ленинградского шоссе, на расстоянии 100 км от Москвы и 590 км от Санкт-Петербурга.

В основе нашей продукции – собственные разработки, защищенные патентами, и мировой инженерный опыт.



Преимущества нашего оборудования

- **Высокая надежность.**

Достигается за счет применения специально разработанных и сертифицированных трансформаторов, незасоряющихся форсунок собственного производства, насосов и автоматики европейского производства, уникальных запатентованных технологий и технических решений, коррозионностойких и жаростойких металлов толщиной 1,5-5 мм. Срок службы оборудования достигает 30 лет.

- **Простое и недорогое техническое обслуживание.**

При разработке и доработке оборудования мы уделяем большое внимание удобству и простоте технического обслуживания: легко открывающиеся корпуса, легкосъемные кассеты и плазменные ячейки, для обслуживания не требуется распайка.

- **Техническая поддержка от производителя 24 часа в сутки.**

В штате нашей компании работают более 10 сервисных инженеров, имеется 3 автомобиля. Это позволяет нам проводить техническое обслуживание любого воздухоочистного оборудования и оперативно помогать заказчикам в затруднительных ситуациях.

- **Официальная государственная сертификация.**

В 2012 году оборудование STRADA прошло государственную сертификацию. На сегодняшний день получены сертификаты соответствия техническим регламентам таможенного союза (004, 010, 020), проведены испытания в лабораторных условиях с получением «пожарного» сертификата МЧС, нам выдано экспертное заключение от Государственного центра гигиены и эпидемиологии о возможности применения оборудования STRADA в пищевой промышленности.

- **Простой монтаж.**

При разработке оборудования большое внимание было уделено выработке технических решений для упрощения монтажных работ. Сейчас смонтировать наше оборудование по инструкции сможет монтажник начального уровня подготовки.

- **Бесплатный выезд на объект и профессиональный подбор оборудования.**

В нашей компании менеджеры проходят техническое обучение и ежемесячное тестирование на знание методики подбора оборудования и технического устройства оборудования, поэтому каждый из них способен помочь вам сделать правильный выбор.

- **Простое и надежное управление.**

Управление оборудованием упрощено с целью создания удобства для пользователя. Применение качественных комплектующих наряду с продуманной схемой позволило достичь отсутствия отказов оборудования.



Преимущества нашего оборудования

- **Бесшумная работа оборудования.**

Все оборудование STRADA имеет шумность не более 40 дБ.

- **Безопасно для персонала.**

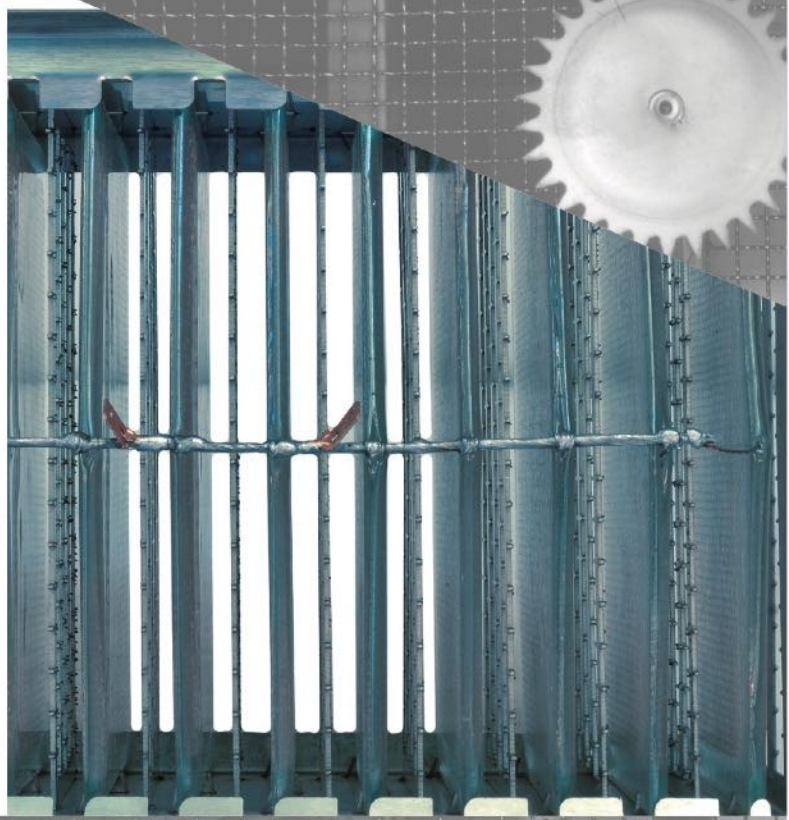
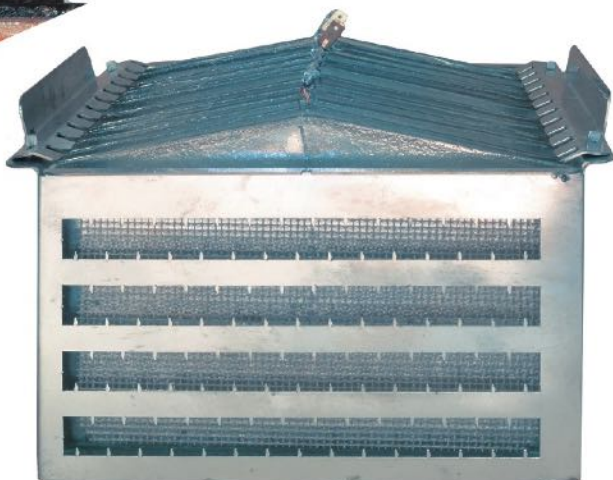
Все электрические цепи, включая высоковольтные, защищены согласно правилам устройства электроустановок ПУЭ7. Кроме того, применены технические решения, которые защищают персонал от случайного поражения электрическим током и прочих неприятностей.

- **Гарантия – 3 года.**

На оборудование, техническое обслуживание которого проводят сотрудники нашей компании, мы предоставляем трехлетнюю гарантию. Заказчик также вправе проводить техническое обслуживание своими силами. При своевременном выполнении процедур технического обслуживания заказчиком также предоставляется трехлетняя гарантия.

- **Отсутствие проблем с жильцами, Роспотребнадзором и МЧС.**

Наше оборудование позволяет избежать жалоб от жильцов, снизить репутационные риски, предотвратить претензии со стороны контролирующих органов.





Инженерный отдел

НПП «Экострада» располагает инженерным отделом из 6 инженеров, проектирующих оборудование и выполняющих сложные технические решения. Для работы инженеров установлен серверный центр и самые современные рабочие CAD-станции.



Сервисный отдел

Наш сервисно-технический отдел осуществляет монтаж, ввод в эксплуатацию, техническое обслуживание оборудования, а также проводит обучение персонала заказчика, что позволяет нам предлагать решения под ключ.



Оборудование очистки воздуха STRADA® для сегмента HoReCa



**Гидрофильтер-искрогаситель
STRADA HYDRO В**

Запах	50 %
Дым	60 %
Жир	100 %
Искры	100 %
Сажа	100 %



**Фильтр комплексной очистки
STRADA CHIEF**

Запах	95 %
Дым	100 %
Жир	100 %
Искры	100 %
Сажа	100 %

Оборудование очистки воздуха STRADA® для сегмента HoReCa



Газоконвертер STRADA STANDART

Запах	100 %
Дым	—
Жир	100 %
Искры	—
Сажа	—



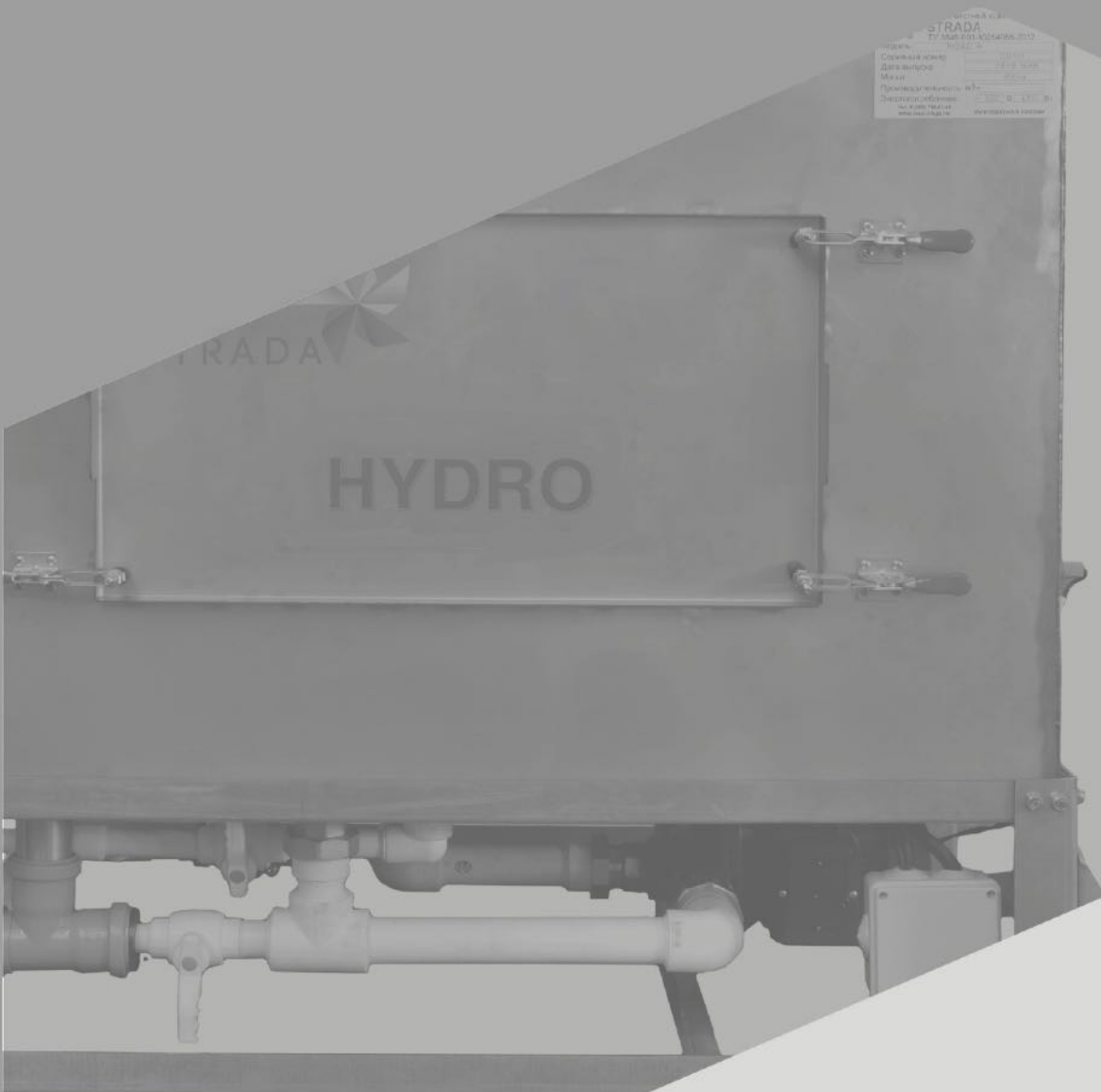
Дымофильтр STRADA FES

Запах	90 %
Дым	100 %
Жир	100 %
Искры	—
Сажа	—



Гидрофильтр-искрогаситель STRADA HYDRO В





Надежная система водяного искрогашения, охлаждения и очистки воздуха

Обеспечивает полное искрогашение, очищает воздух на 100 % от сажи, золы, жира, частично – от дыма и запаха. Охлаждает до 40 °С.



Гидрофильтр-искрогаситель STRADA HYDRO B



Гидрофильтр в разрезе

Что дает установка гидрофильтра-искрогасителя STRADA HYDRO B

- Пожарная безопасность – 100 %.
- Прибыль от расширения меню.
- Экономия на чистке воздуховода.
- Экономия на материале воздуховода и вентиляторе.
- Отсутствие проблем с разрешающими органами.
- Возможность выброса воздуха в общую вентиляцию.

Почему именно STRADA HYDRO B

- **Не засоряется сажей, не требует ежедневной чистки:** исключается проблема с потерей тяги и задымлением кухни.
- **Автоматический режим работы:** для включения и выключения достаточно одного действия.
- **Легкость контроля работы:** на пульт выведена яркая световая индикация и температура.
- **Гашение 100 % искр:** установлены форсунки собственного производства, неподверженные засорению.
- **Возможность работы в отсутствие воды или электричества:** наличие аварийных режимов работы.
- **Бесшумность работы и презентабельный внешний вид:** можно установить даже в зале ресторана.
- **Отсутствие протечек:** Strada Hydro B сконструирован так, что какая-либо течь исключена.
- **Простота монтажа, шеф-монтаж в подарок:** легкость монтажа обеспечивает подробная инструкция, есть техподдержка.
- **Гарантия – 3 года, срок службы – не менее 10 лет:** корпус и внутренние трубы из нержавеющей стали AISI 304 в 1,5 мм.
- **Простота обслуживания:** проводить промывку теперь очень легко и делать это можно 1 раз в месяц.
- **Расширенный комплект поставки:** годовой запас средства для промывки в комплекте.

Принцип работы гидрофильтра STRADA HYDRO В

Гидрофильтр-искрогаситель STRADA HYDRO В включается нажатием кнопки «Пуск».

После включения загорается индикатор «Работа», открывается водяной клапан и внутрь гидрофильтра под напором водопроводной системы поступает холодная вода в количестве от 50 до 130 литров, в зависимости от производительности.

Начинает работать насос высокого давления, который подает воду к рампе с форсунками. Форсунки непрерывно с большим напором орошают поверхность керамической насадки, многократно перекрывая всю площадь входной камеры гидрофильтра. По мере работы гидрофильтра вода нагревается и загрязняется. По достижении 45 °С горячая грязная вода сменяется чистой холодной, что отображается на дисплее пульта управления.



Как очищается воздух

Горячий воздух, содержащий в себе частицы сажи, жира, золы, искр и дыма, влетает в приемную камеру гидрофильтра. В приемной камере происходит снижение скорости потока воздуха, полное гашение искр, частицы сажи, золы и жира оседают на поверхность керамической насадки, в большей мере смешиваясь впоследствии с водой, циркулирующей постоянно и с большим напором. Очищенный воздух на сниженной скорости совершает разворот, ускоряясь до 10 крат в сужении создаваемом межкамерной стенкой, в результате чего происходит очистка от части аэрозольных частиц, включая часть дыма. Затем воздух попадает в выпускную камеру, где, замедляясь, проходит сквозь слой увлажненных керамических колец, на поверхности которых остаются капли, остатки сажи, жира, золы. На выходе из гидрофильтра получаем воздух, очищенный от сажи, жира, золы, части дыма и запаха, охлажденный до 30-40 °С.

Если забудете включить гидрофильтр

Если вы забудете включить гидрофильтр, температура превысит допустимый порог и сработает защитное устройство, вода самотеком начнет поступать к форсункам и не даст гидрофильтру повредиться. Будет обеспечена пожарная безопасность. Чтобы вы узнали о том, что гидрофильтр не включен и сработало защитное устройство, на щите управления начнет мигать лампочка и работать звуковой сигнал.

При отсутствии электричества также сработает защитное устройство, которое обеспечит подачу воды и не даст гидрофильтру повредиться, обеспечив пожарную безопасность.

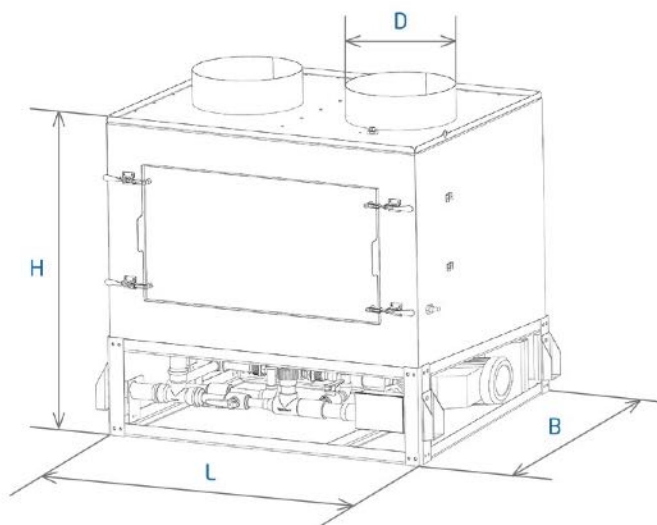
Если нет подачи воды в гидрофильтр

Если по какой-то причине у вас отключили воду, вы сможете включить гидрофильтр и работать некоторое время с сохранением эффективности в автономном режиме. При этом гидрофильтр не потребует дорогостоящего ремонта впоследствии. Далее необходимо остановить работу до возобновления подачи воды. Об отсутствии подачи воды вы узнаете по световым сигналам щита управления гидрофильтра.

Обслуживание гидрофильтра

В ходе работы гидрофильтра его внутренние поверхности и керамическая насадка загрязняются. Для промывки гидрофильтра откройте лючок на лицевой стороне, залейте высокощелочное беспенное средство для промывки STRADA, закройте лючок, включите гидрофильтр в обычный режим, и он промоется. Такую процедуру рекомендуется производить от 1 раза в неделю до 1 раза в месяц, в зависимости от загруженности кухни. Следите за работоспособностью основных узлов и сигналами пульта управления.

Технические характеристики



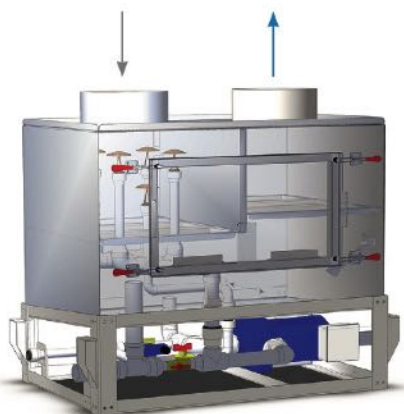
Габаритные и присоединительные размеры

Модель HYDRO В	Количество очищаемого воздуха, м ³ /ч	Длина L, мм	Ширина B, мм	Высота H, мм	Стандартный присоединительный диаметр D, мм
1.0	1000	1000	600	850	200
2.0	2000	1000	600	850	280
3.0	3000	1100	800	1000	315
4.0	4000	1100	800	1000	400
5.0	5000	1300	1000	1100	450
6.0	6000	1300	1000	1100	500
7.0	7000	1600	1150	1170	560
8.0	8000	1600	1150	1170	560

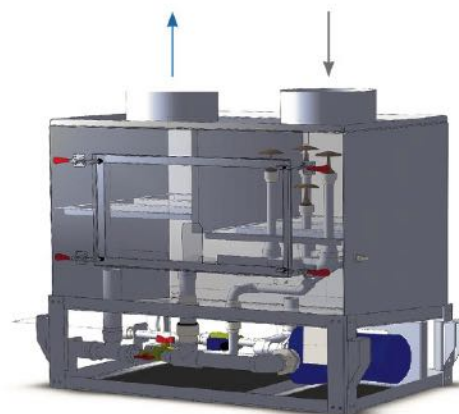
Технические характеристики

Гидрофильтр-искрогаситель STRADA HYDRO В может быть изготовлен в правом или левом исполнении, с круглыми или прямоугольными фланцами различных размеров по желанию заказчика.

Варианты исполнения:



Правое исполнение



Левое исполнение

Технические характеристики

Модель HYDRO В	1.0	2.0	3.0	4.0	5.0	6.0	7.0	8.0
Подвод воды, дюймы	1/2							
Слив воды, мм	50							
Сухая масса в сборе, кг	120	130	150	160	200	210	280	290
Масса в рабочем режиме, с водой, кг	170	180	250	260	360	370	410	420
Рабочий объем жидкости, л	50	60	70	80	90	100	115	130
Средний расход воды в час, л	14	16	20	23	27	30	36	43
Моющего геля на 1 мойку, л	0,9	0,9	1,4	1,4	2,3	2,3	3,5	3,5
Энергопотребление, Вт	700	700	700	700	700	700	700	700
Материал корпуса	Нержавеющая сталь, AISI 304							
Подвод электричества	220 В, 50 Гц							
Аэродинамическое сопротивление, Па	300							
Температура внешняя, °С	От +5 до +50							
Температура рабочей среды, °С	От +5 до +350							
Отн. влажность на выходе, %	95							
Температура воздуха на выходе, °С	30-45							

Варианты монтажа



На шпильках к потолку



На кронштейне

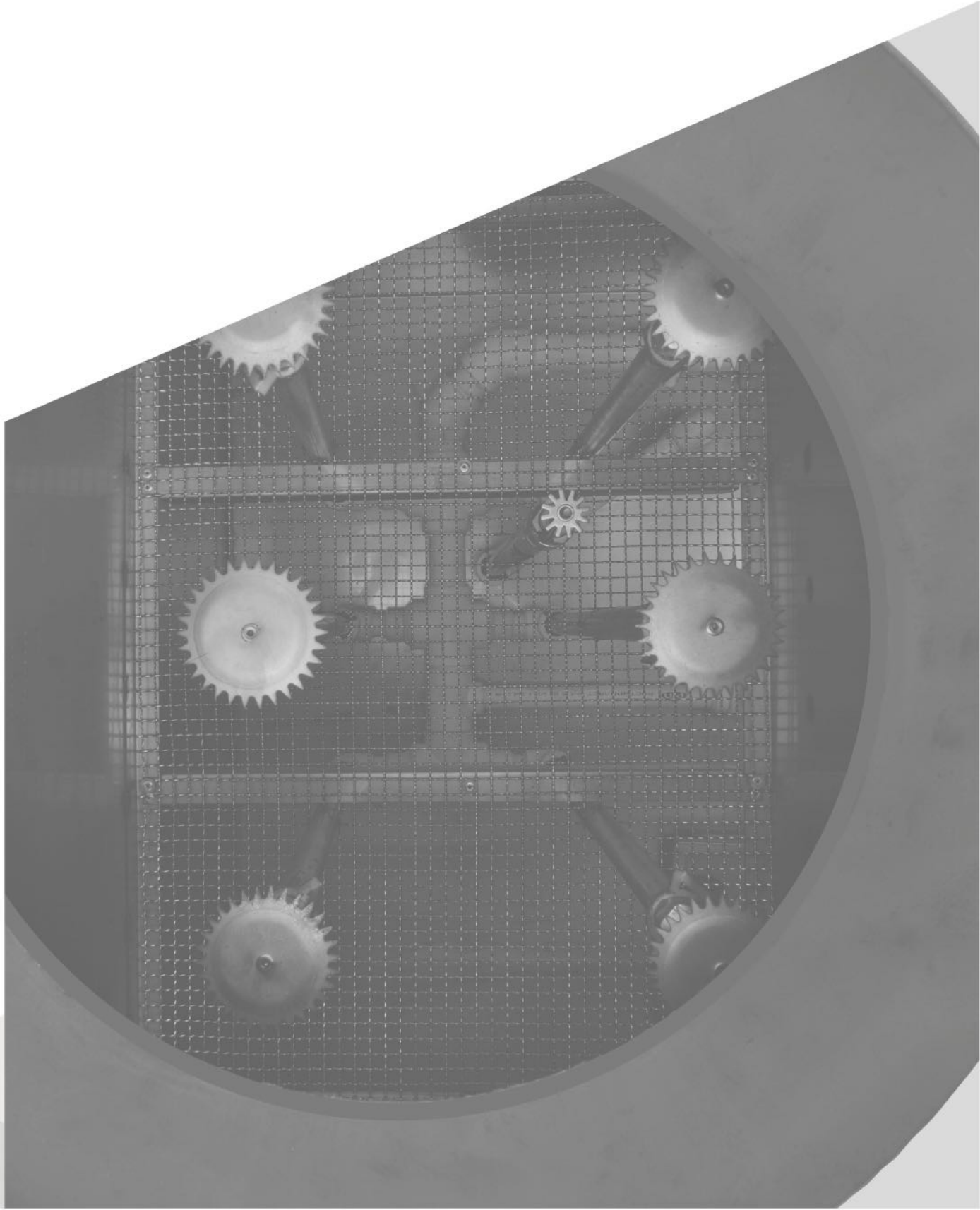
Варианты монтажа



На полу



На раме





Газоконвертор STRADA STANDART

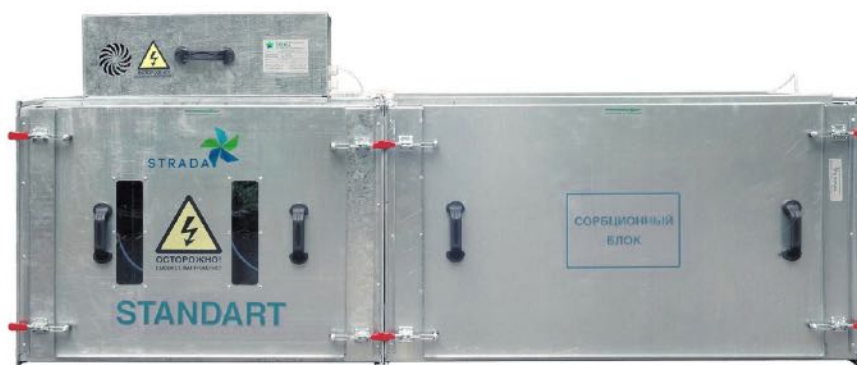




Обеспечивает очистку воздуха от запахов, жирового аэрозоля и неплотного дыма с эффективностью до 100 %

Установка очистки воздуха газоконвертор STRADA STANDART обеспечивает очистку воздуха, удаляемого с кухни ресторана без открытого огня, от запахов, жирового аэрозоля и неплотного дыма с эффективностью до 100 %.

Газоконвертор
STRADA STANDART



Что вам даст применение газоконвертора STRADA STANDART

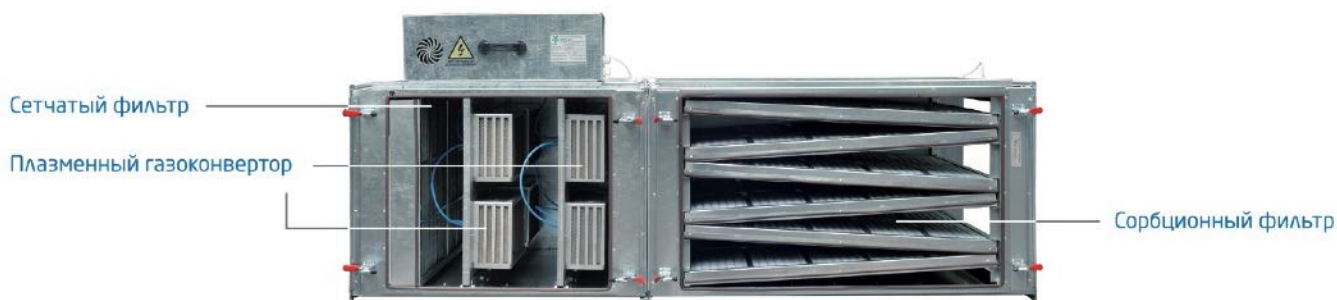
- Возможность выброса воздуха на фасад или в общую вытяжную систему.
- Очистка воздуха от запахов.
- Отсутствие конфликтов с жильцами.
- Отсутствие проблем с разрешающими органами.
- Экономия на прокладке и чистке воздуховодов.

Почему выбирают именно газоконвертор STRADA STANDART

- Гарантированная эффективность очистки.
- Приемлемая цена.
- Простота эксплуатации.
- Безопасность для персонала.
- Бесшумная работа.
- Презентабельный вид.
- Большой комплект поставки.
- Легкий монтаж, шеф-монтаж в подарок.
- Гарантия – 2 года, срок службы – не менее 10 лет.
- Отсутствие жестких требований к заземлению.
- Техническая поддержка – 24 часа в сутки.

Алгоритм работы газоконвертора STRADA STANDART

Газоконвертор STRADA STANDART представляет собой четырехступенчатую систему очистки вытяжного воздуха от аэрозолей (жиры) и газообразных примесей (запахи). Встраивается в вытяжной воздуховод между зонтом и вентилятором.



Первая ступень –

сетчатый фильтр, на поверхности которого улавливаются масло-жировые аэрозоли. Этот фильтр изготавливается из высококачественных материалов, что позволяет эксплуатировать его не менее 10 лет.

Вторая и третья ступени –

ряды плазменного газоконвертора, представляющие собой металлические ячейки с чередующимися открытыми и изолированными электродами. К плазменным ячейкам при помощи армированных высоковольтных проводов подводится высоковольтное напряжение до 20 кВ. В результате между закрытыми и открытыми электродами возникает объемный коронный разряд высокой частоты.

Сильнопахнущие молекулы газов, проходя через объемный коронный разряд в плазменных ячейках, подвергаются бомбардировке электронами, разогнанными в магнитном электрическом поле и имеющими кинетическую энергию порядка 19 эВ, за счет чего происходит распад молекул на атомарные составляющие: углерод, водород, кислород. Также при прохождении загрязненного воздуха через плазменные ячейки бомбардировке подвергаются молекулы кислорода, в процессе чего происходит образование озона. При дальнейшем распаде молекул, который происходит под воздействием ультрафиолетового излучения плазменных ячеек, совершается образование радикалов кислорода $O_3 \rightarrow O_2 + O^-$, этот радикал кислорода и взаимодействует с образовавшимися углеродом и водородом, образуя углекислый газ и воду.



Плазменная ячейка
STRADA



Алгоритм работы газоконвертора STRADA STANDART

Четвертая ступень

представляет собой фильтр тонкой сорбционной очистки, в котором в w-образном порядке расположены кассеты, содержащие слои карбонизированного волокна и каменноугольного сорбента. Этот фильтр предназначен для финальной доочистки от запахов.

Что в итоге происходит с потоком воздуха

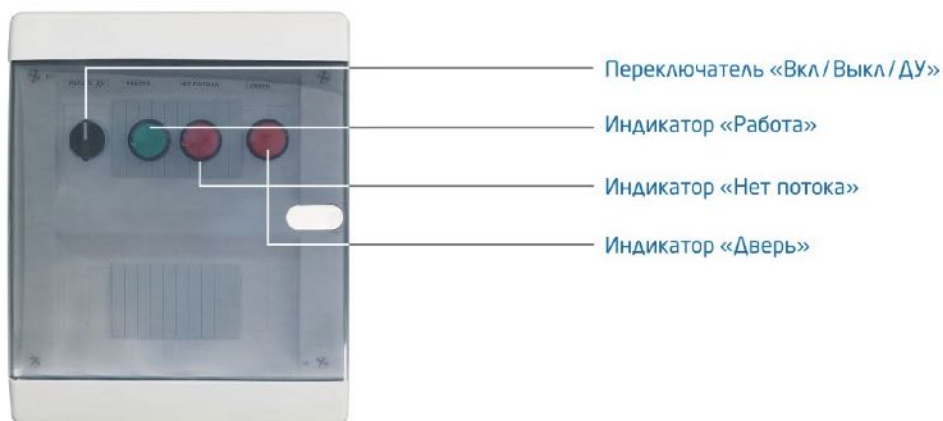
Воздух, насыщенный масло-жировыми и пахучими органическими газообразными загрязнителями, проходит первую ступень — сетчатый фильтр. Происходит очистка от масло-жирового аэрозоля.

Далее воздух подвергается воздействию двух ступеней газоконвертора, что приводит к разложению в нем сильнопахнущих летучих органических соединений на атомы углерода, водорода, кислорода и образованию впоследствии CO_2 и H_2O . Далее в сорбционном фильтре улавливаются все остаточные пахучие соединения. И на выходе мы получаем воздух, очищенный от жира, запахов и даже легкого дыма.

Как использовать

Для включения необходимо запустить вентилятор и перевести переключатель на пульте управления в положение «ВКЛ». Также можно установить переключатель в положение «ДУ», и тогда газоконвертор будет запускаться автоматически вместе с вентилятором.

Щит управления



Как обслуживать

Газоконвертор STRADA STANDART не имеет расходных материалов, кроме сорбционных кассет.

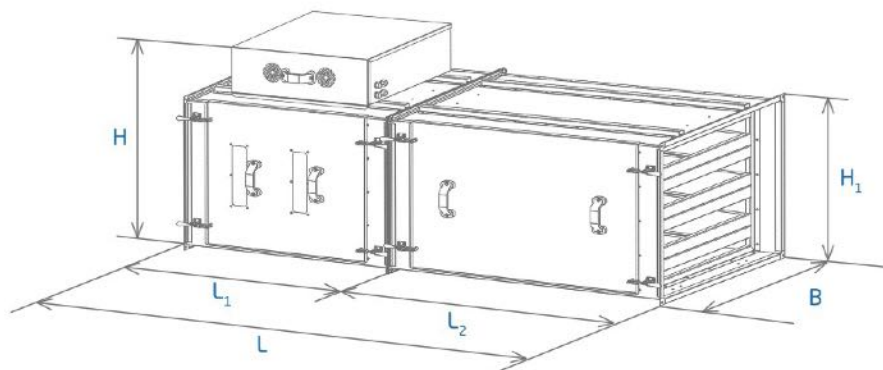
Основное обслуживание складывается из трех действий:

- 1) ежемесячная мойка сетчатого жирового фильтра;
- 2) ежеквартальная мойка плазменных ячеек;
- 3) замена кассет сорбционного блока — 1 раз в 12 месяцев.

Как смонтировать

Газоконвертор STRADA STANDART монтируется в канал вытяжной вентиляционной системы под разрежением, соединяется проводом с пультом управления, на который подается 220 В. После этого газоконвертор STRADA STANDART готов к работе.

Габаритные размеры



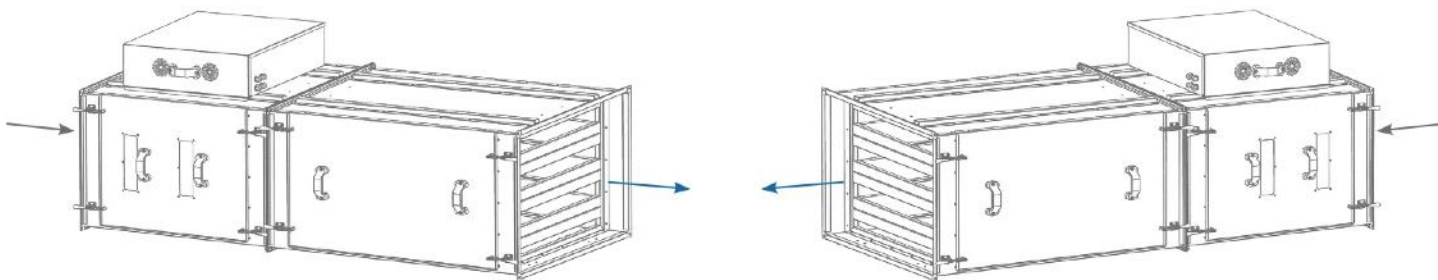
Габаритные и присоединительные размеры газоконверторов STRADA STANDART

Модель STANDART	L	L ₁	L ₂	B	B ₁ присоед.	H	H ₁ присоед.
1.0	2130	930	1200	500	400	850	605
2.0	2130	930	1200	870	800	850	605
3.0	2130	930	1200	870	800	850	605
4.0	2130	930	1200	870	800	1110	870
5.0	2130	930	1200	870	800	1110	870
6.0	2130	930	1200	870	800	1110	870
7.0	2130	930	1200	1270	1200	1110	870

Габариты оборудования производительностью более 7000 м³/час предоставляются по запросу.



Технические характеристики



Варианты исполнения:

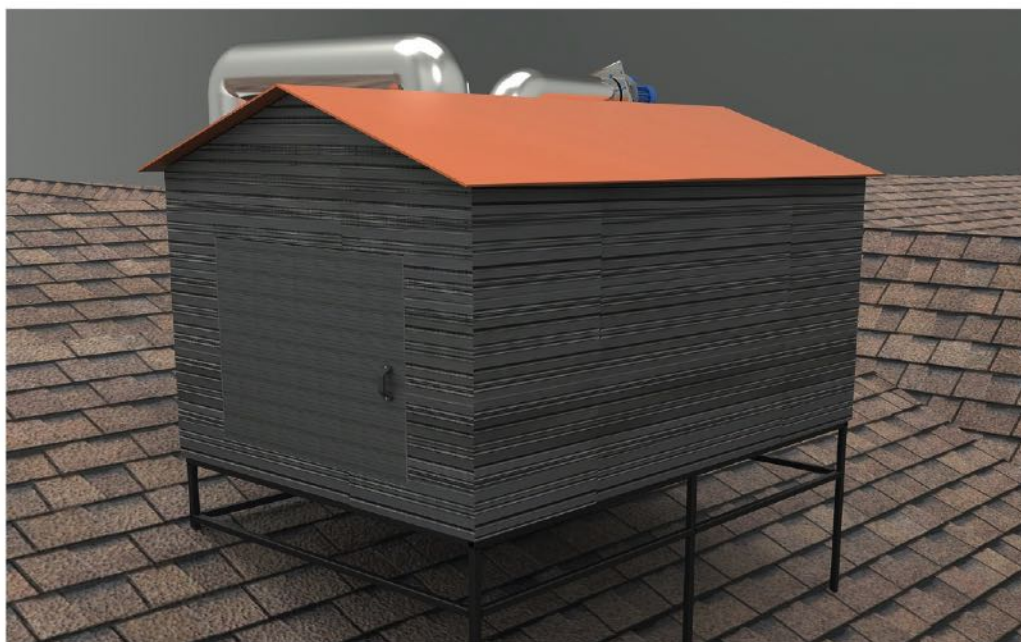
Правое исполнение

Левое исполнение

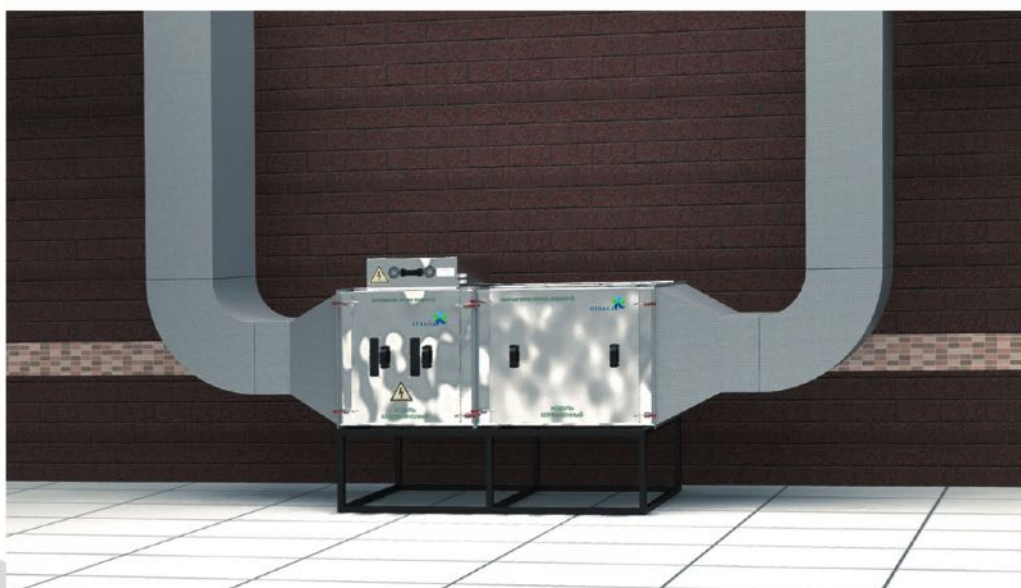
Технические характеристики

Производительность, м ³ /час	1000	2000	3000	4000	5000	6000	7000	8000	По запросу
Энергопотребление, Вт/час	300	350	400	500	600	700	800		
Масса, кг	190	300	315	415	430	550	565		
Скорость воздуха, м/с	1,7								
Аэродинамическое сопротивление, Па	500								
Уровень шума, не более, Дб	40								
Температура воздуха на входе, °С	От +5 до +50								
Влажность очищаемого воздуха, не более, %	95								
Напряжение на плазменной ячейке, В	10 000-20 000								
Напряжение питания, В	220								
Частота питания, Гц	50								
Исполнение по IP	IP-41								
Заземление	Согласно общим требованиям ПУЭ-7								

Варианты монтажа

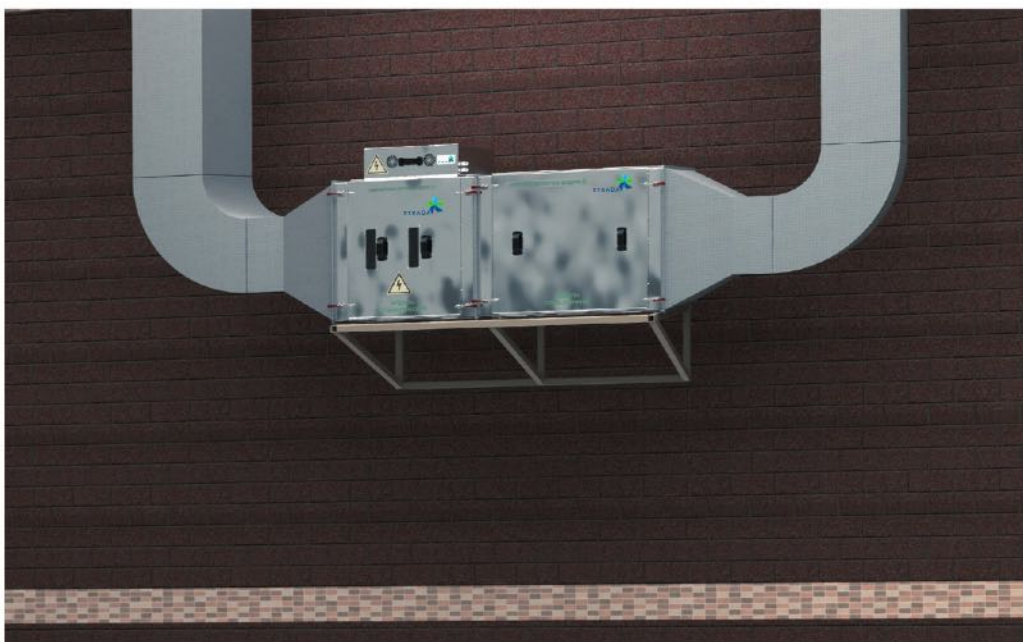


На кровле

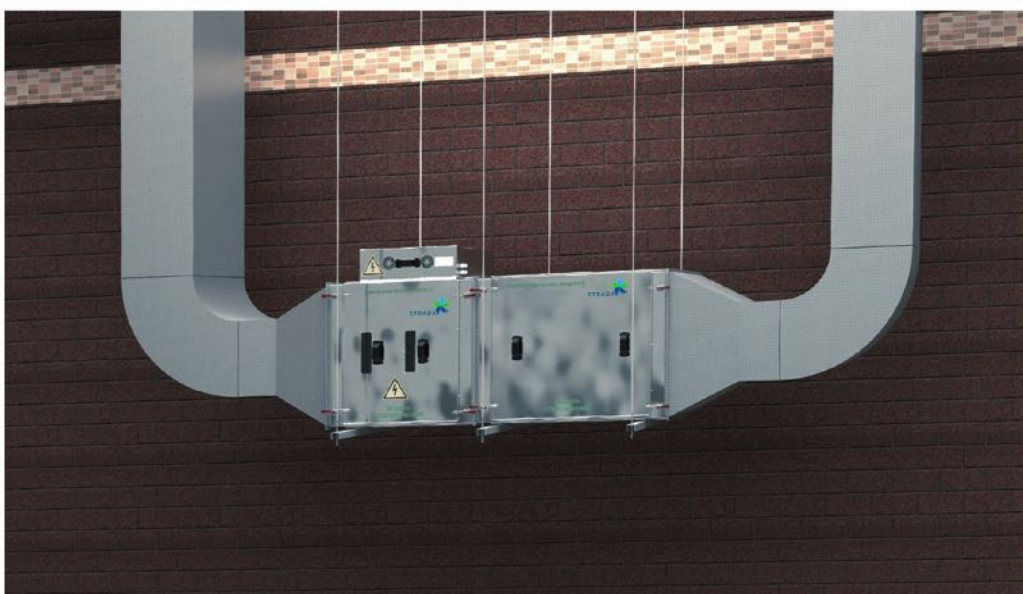


На раме

Варианты монтажа



На кронштейне

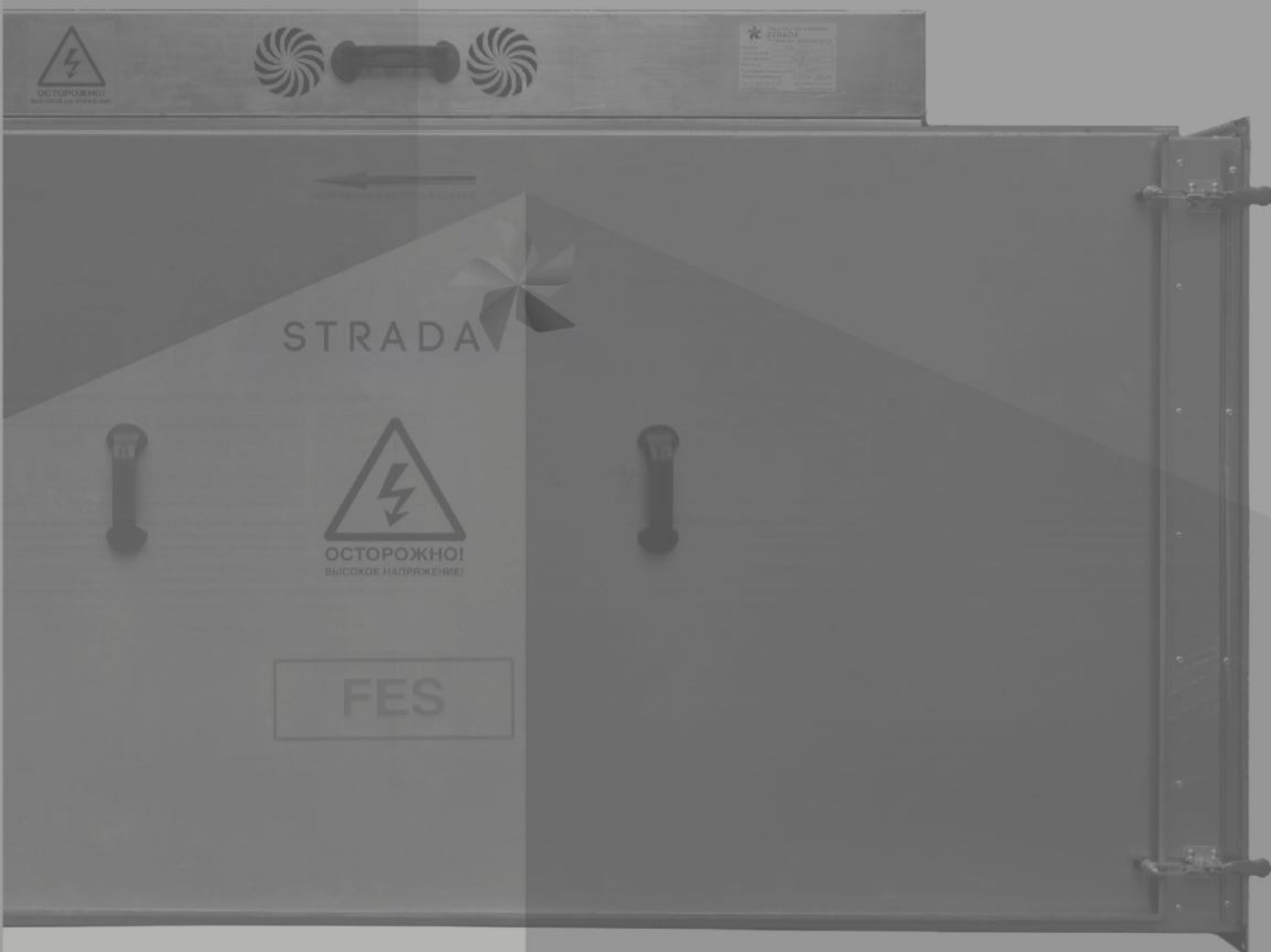


На шпильках к потолку



Дымофильтр STRADA FES





Полное удаление дыма и запахов

Дымофильтр STRADA FES применяется в вытяжных вентиляционных системах угольных мангалов, дровяных пицца-печей, грилей, хосперов, тандыров, каминов и даже банных печей при условии отсутствия искр и входящей температуре не более 55 °С (в случае если установлен гидрофильтр-искрогаситель).

Дымофильтр STRADA FES



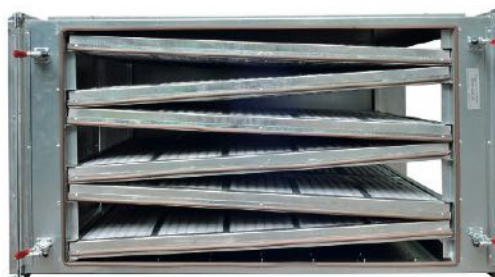
Что дает установка дымофильтра STRADA FES

- Прибыль от расширения меню.
- Экономия на чистке воздуховода.
- Отсутствие жалоб от жильцов.
- Отсутствие проблем с разрешающими органами.
- Возможность выброса воздуха в общую вентиляцию.

Почему именно дымофильтр STRADA FES

- **Автоматический режим работы:** для включения и выключения достаточно одного действия.
- **Легкость контроля работы:** на пульт выведена яркая световая индикация и температура.
- **Эффективность удаления дыма – до 100 %:** визуальное отсутствие дыма на выходе.
- **Простота монтажа, шеф-монтаж в подарок:** легкость монтажа обеспечивает подробная инструкция, есть техподдержка.
- **Отсутствие расходных материалов.**
- **Низкая цена, дешевое техническое обслуживание.**

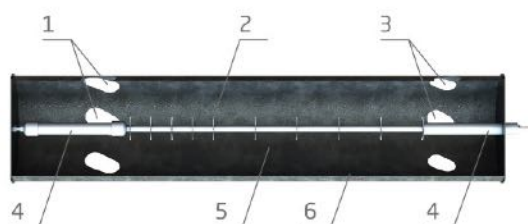
Алгоритм работы дымофильтра STRADA FES



Вид спереди

Воздух, насыщенный частицами аэрозоля с размером частиц 0,01 мкм, например дым, входит в трубчатый электростатический фильтр, представляющий собой ионизирующий электрод из звездочек, закрепленных на одной оси и находящихся под напряжением 15 кВ.

Между вершинами звездочек и осаждающим электродом из-за высокой напряженности электрического поля начинается процесс ионизации (зарядки) газа и находящихся в нем частиц. Ионизированные (заряженные) частицы начинают отталкиваться от одноименно заряженного ионизирующего электрода и притягиваться к противоположно заряженному осаждающему электроду (корпусу электростатического фильтра). Скопившиеся на внутренней поверхности загрязнители (такие как жир, масло или вода) отводятся из фильтра по специальному каналу.



- | | |
|-------------------------|--|
| 1 – Входное окно | 4 – Изолятор высоковольтный |
| 2 – Коронирующая звезда | 5 – Втулка изолятора |
| 3 – Выходное окно | 6 – Гильза электростатического фильтра |

Ионизирующий электрод помещен в заземленный корпус в виде трубки, являющийся осаждающим электродом, на внутренней поверхности которого и происходит осаждение частиц.

Далее воздух, очищенный от дыма и масло-жирового аэрозоля, проходит через сорбционный фильтр с кассетами, в которых в качестве сорбента находятся гранулы активированного угля. При этом воздух очищается от запахов.

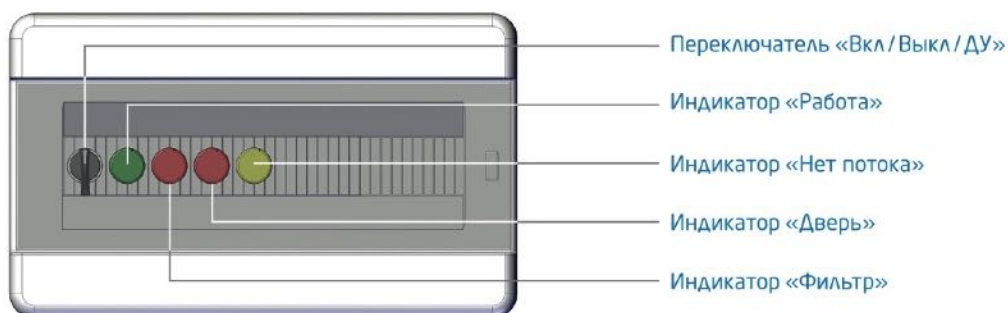
В итоге на выходе из дымофильтра мы получаем воздух, очищенный от аэрозольной фракции, дыма до 100 % и от газообразных примесей и их запахов – до 90 %.

Алгоритм работы дымофильтра STRADA FES

Как использовать

Для включения необходимо запустить вентилятор и перевести переключатель на пульте управления в положение «Вкл». Также можно установить переключатель в положение ДУ и тогда дымофильтр будет запускаться автоматически вместе с запуском вентилятора. Также необходимо убедиться в работоспособности гидрофильтра или искрогасителя.

Щит дымофильтра



Переключатель «Вкл/Выкл/ДУ»

Индикатор «Работа»

Индикатор «Нет потока»

Индикатор «Дверь»

Индикатор «Фильтр»

Как монтировать

Дымофильтр STRADA FES устанавливается в канал воздуховода после искрогасителя или гидрофильтра.

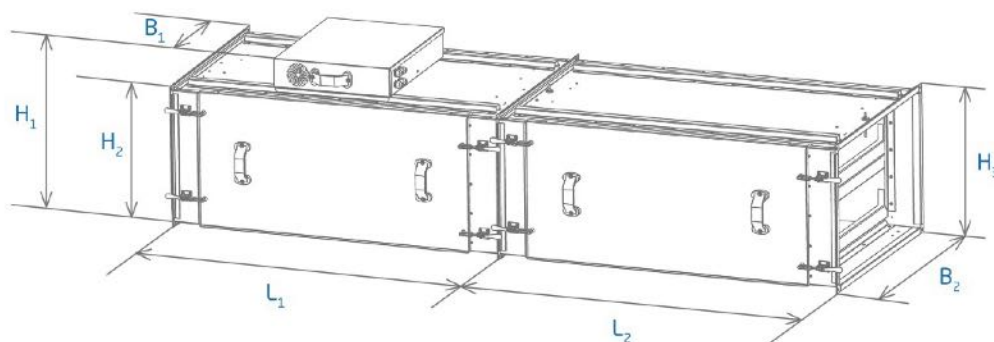
Для удобства монтажа и эксплуатации дымофильтры STRADA изготавливают в виде канальных модулей в различных исполнениях:

- пристенном (плоский вдоль стены);
- потолочном (плоский под потолок);
- уличном (квадратное сечение, теплоизоляция);
- шкафом (напольный шкаф, вход и выход сверху).

Модуль дымофильтра называют электростатическим модулем. Электростатические модули, в зависимости от концентрации аэрозолей, устанавливаются последовательно друг за другом. Например, при концентрации аэрозолей в воздухе 10 мг/м^3 для достижения очистки на уровне 99 % устанавливается 2 электростатических модуля, а при концентрации аэрозолей 20 мг/м^3 достаточно будет установить 1 модуль.

Для полноценного улавливания дыма или других аэрозолей воздушная смесь должна двигаться со скоростью от 0,8 до 1,7 м/с. Сила притягивания частицы к внутренней поверхности электрода зависит от размера и массы частицы, поэтому при высокой скорости воздуха сила воздействия потока воздуха на частицу будет превышать силу притяжения частицы к поверхности электрода и наиболее мелкие частицы будут срываться с осаждающего электрода.

Технические характеристики



Усредненные габаритные размеры и технические характеристики дымофильтров STRADA FES

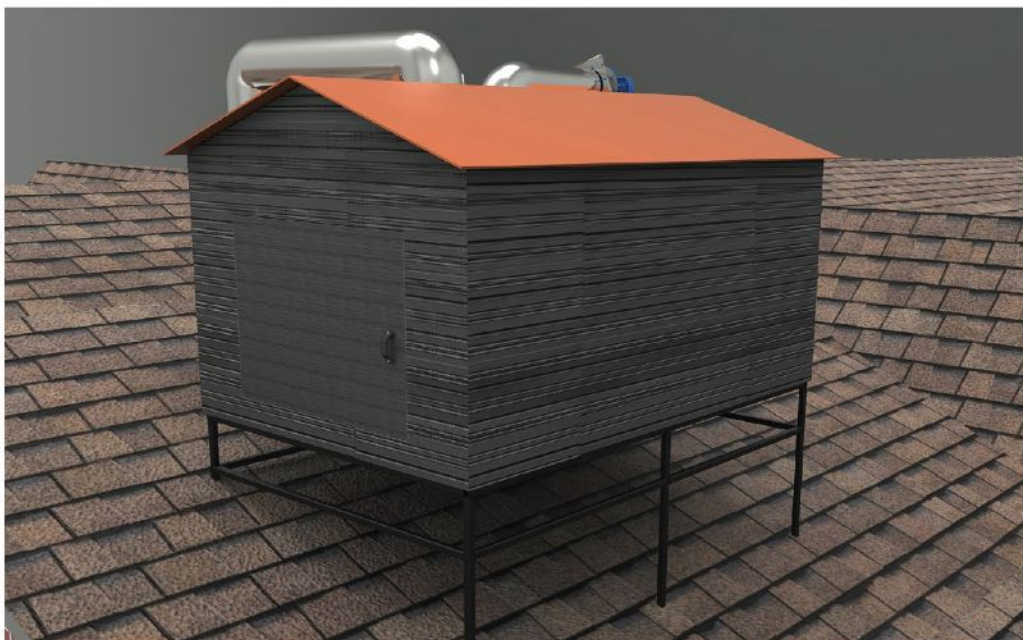
м³/час	Модуль дымофильтра				Сорбционный модуль			Общие технические характеристики		
	Длина L ₁ , мм	Ширина B ₁ (габаритная/присоед.), мм	Высота H ₁ , мм	Высота H ₂ (присоед.), мм	Длина L ₂ , мм	Ширина B ₂ (габаритная/присоед.), мм	Высота H ₃ (габаритная/присоед.), мм	Потребление электроэнергии, кВт/ч	Масса, кг	Аэродинамическое сопротивление, Па
1000	1150	900 / 840	450	260	1500	470 / 400	655 / 605	0,4	110	500
2000	1150		660	470		870 / 800	655 / 605	0,6	235	
3000	1150		870	680		870 / 800	655 / 605	0,6	275	
4000	1150		1080	890		870 / 800	915 / 870	1	340	
5000	1150		1290	1100		870 / 800	915 / 870	1	380	
6000	1340		1290	1100		1270 / 1200	915 / 870	1,2	490	
7000	1530		1290	1100		1270 / 1200	915 / 870	1,4	530	
8000	1720		1300	1100		1245 / 1100	1185 / 1025	1,6	615	
9000	1910		1300	1100		1245 / 1100	1185 / 1025	1,8	655	
10000	2100		1300	1100		1245 / 1100	1445 / 1290	2	740	

Техническое обслуживание дымофильтра STRADA FES

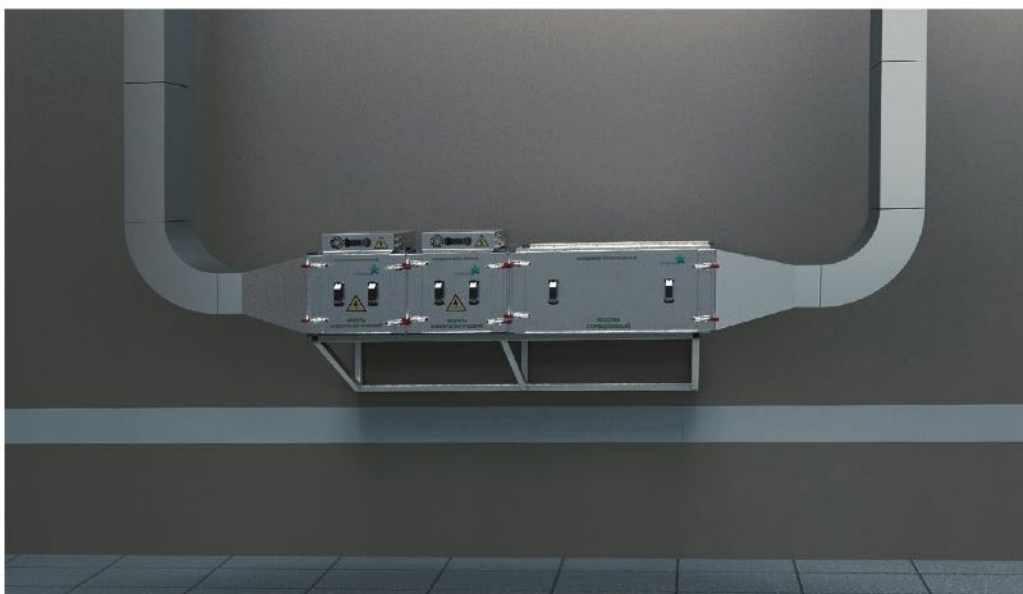
Дымы и другие аэрозольные примеси в воздухе при осаждении в дымофильтре STRADA собираются в поддоне в виде жидкости, которая в процессе технического обслуживания сливается открытием шарового крана. Дальнейшее обслуживание сводится к периодической чистке внутреннего пространства и замене кассет сорбционного модуля.

Дымофильтр STRADA не имеет расходных элементов и может обслуживаться одним человеком!

Варианты монтажа

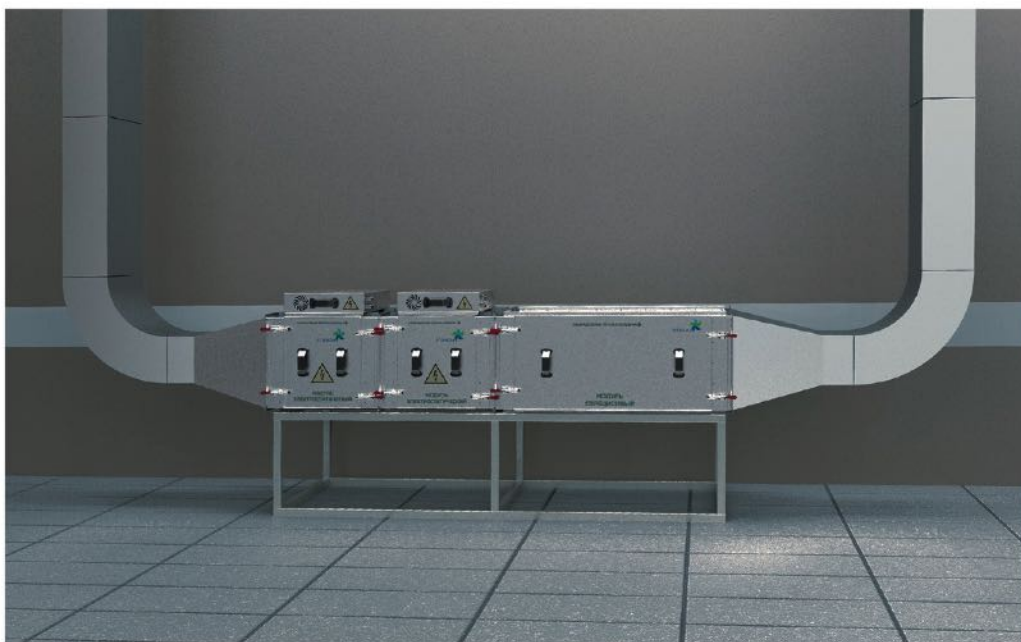


На кровле

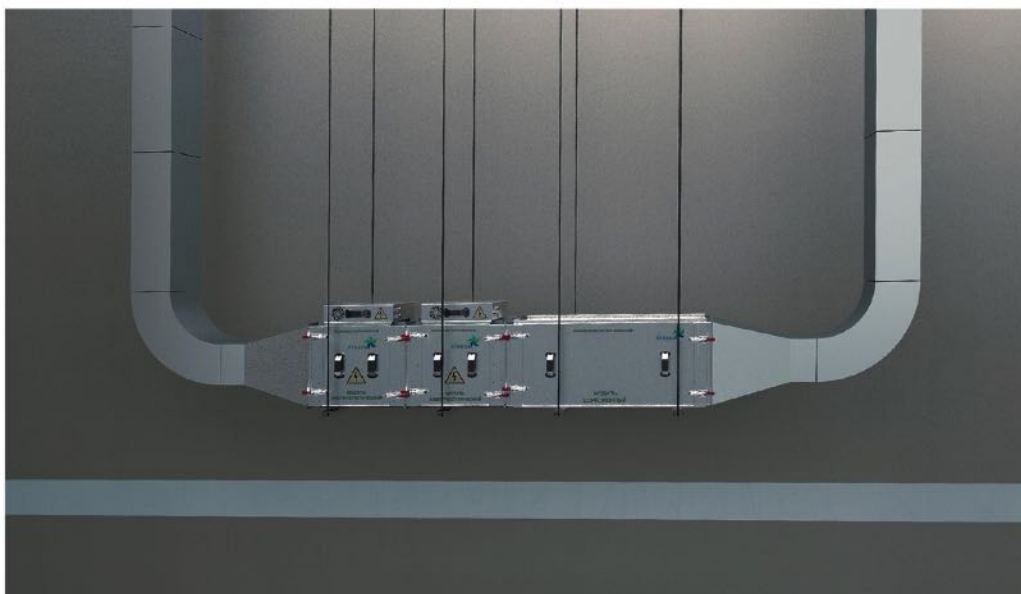


На кронштейне

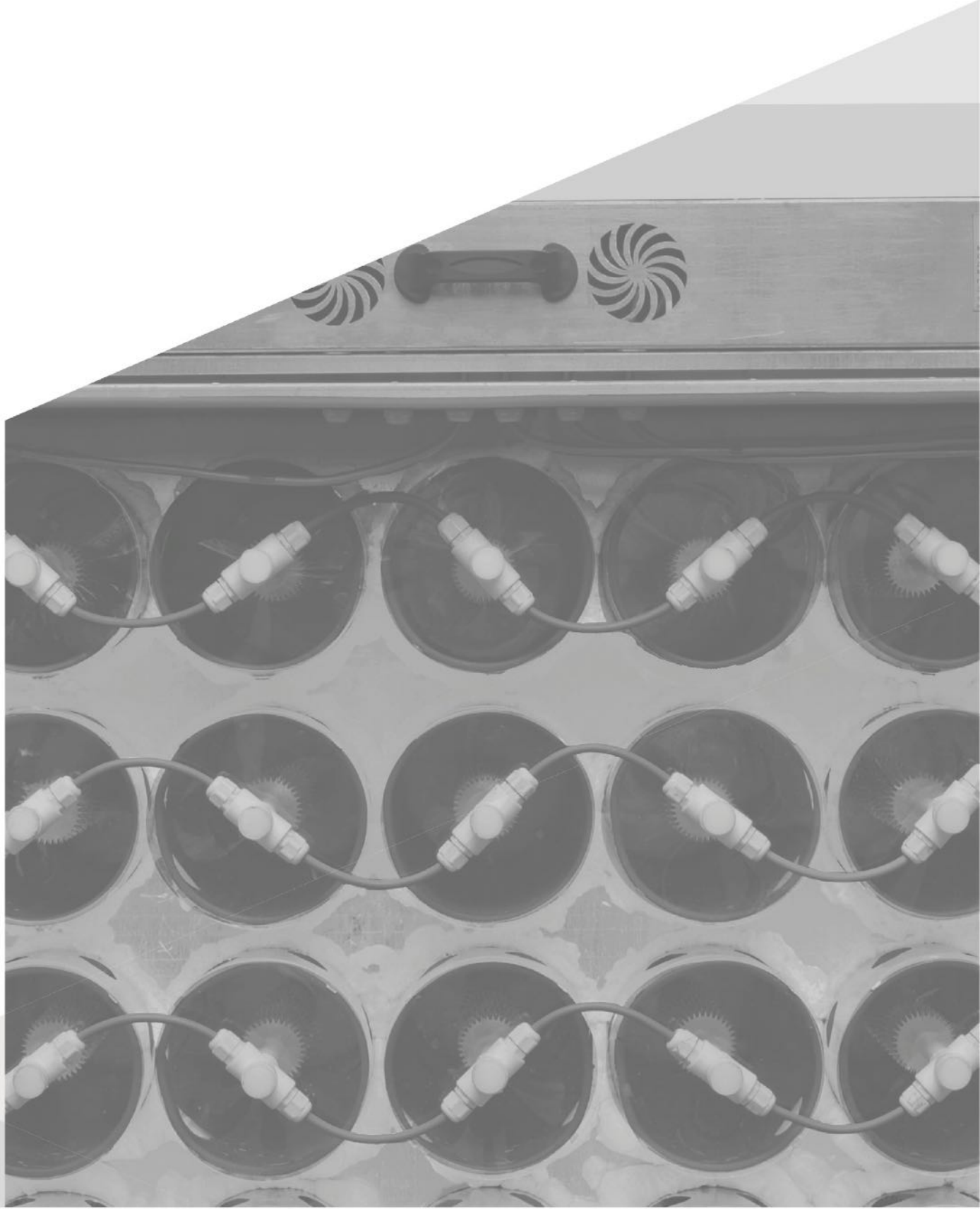
Варианты монтажа



На раме

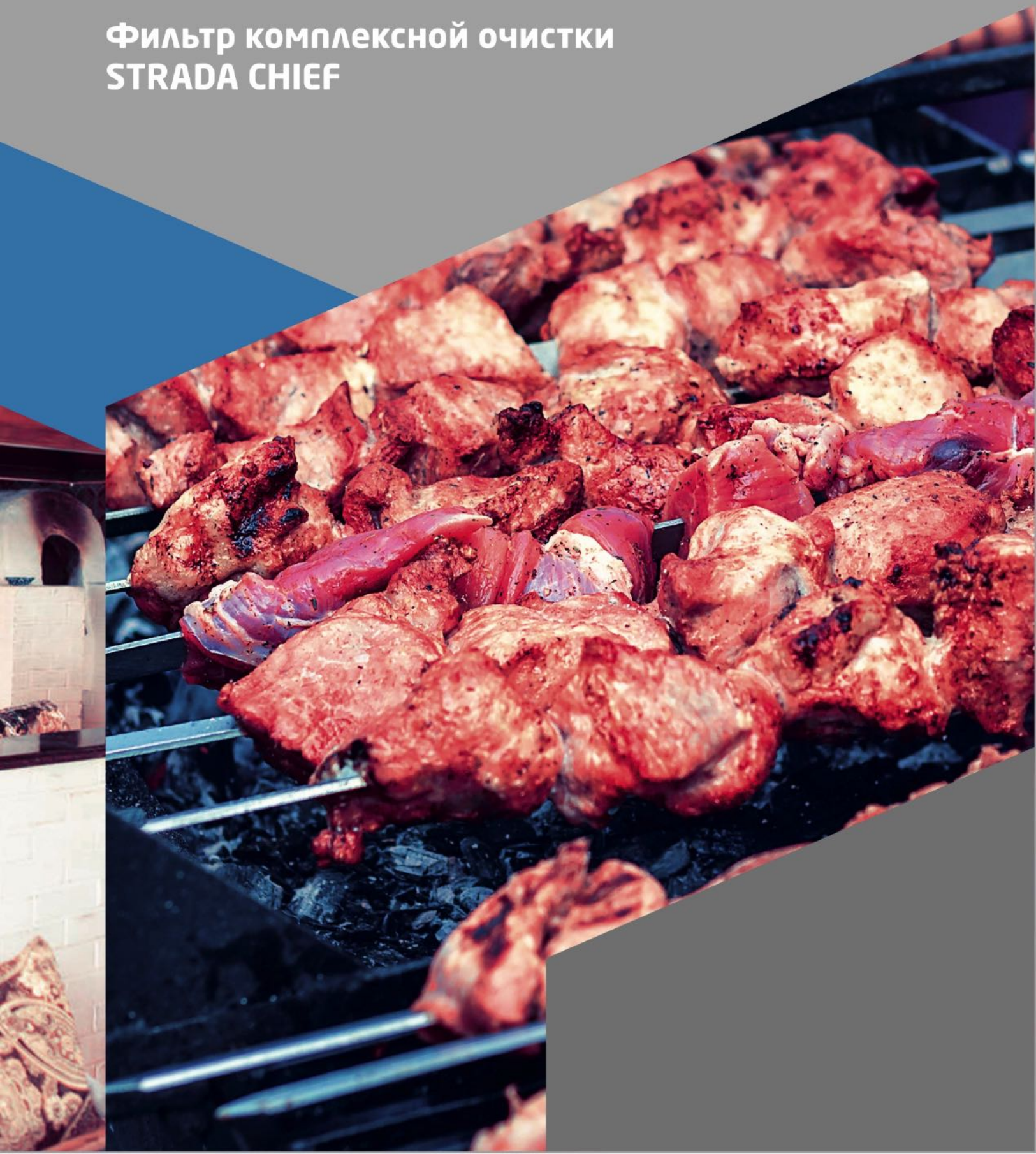


На шпильках к потолку





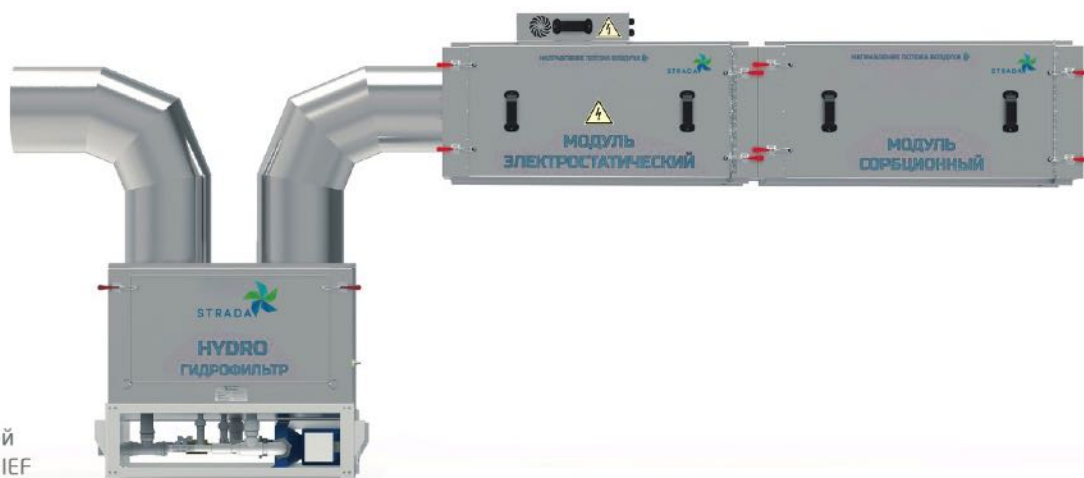
Фильтр комплексной очистки STRADA CHIEF





Комплексная очистка и пожарная безопасность

Применяется в вытяжных вентиляционных системах угольных мангалов, пицца-печей, грилей, хосперов, тандыров, каминов и даже банных печей при условии отсутствия искр и входящей температуре не более 55 °С.



Фильтр комплексной очистки STRADA CHIEF

Что дает установка STRADA CHIEF

- Прибыль от расширения меню.
- 100%-ная пожарная безопасность.
- Экономия на чистке воздуховода.
- Отсутствие жалоб от жильцов.
- Отсутствие проблем с разрешающими органами.
- Возможность выброса воздуха в общую вентиляцию.
- Возможность выброса воздуха на фасад здания.

Почему именно STRADA CHIEF

- **Автоматический режим работы:** для включения и выключения достаточно одного действия.
- **Легкость контроля работы:** на пульт выведена яркая световая индикация и температура.
- **Эффективность удаления дыма – до 100 %:** визуальное отсутствие дыма на выходе.
- **Простота монтажа, шеф-монтаж в подарок:** легкость монтажа обеспечивает подробная инструкция, есть техподдержка.
- **Отсутствие расходных материалов.**
- **Адекватные цены.**
- **Легкое и недорогое техническое обслуживание.**

Алгоритм работы фильтра комплексной очистки STRADA CHIEF

Фильтр комплексной очистки состоит из гидрофильтра-искрогасителя, электростатического модуля и модуля тонкой сорбционной фильтрации.



Сначала воздух охлаждается, очищается от сажи, жира и искр в гидрофилтре, после чего происходит полная очистка от дыма в электростатических модулях, а затем – очистка от запахов в сорбционном модуле.

Как удаляется дым

Воздух, насыщенный частицами аэрозоля размером 0,01 мкм (дым), входит в трубчатый электростатический фильтр, представляющий собой ионизирующий электрод из звездочек, закрепленных на одной оси и находящихся под напряжением 15 кВ.

Ионизирующий электрод помещен в заземленный корпус в виде трубки (он же осаждающий электрод), на внутренней поверхности которого и происходит осаждение частиц.

Между вершинами звездочек и осаждающим электродом из-за высокой напряженности электрического поля начинается процесс ионизации (зарядки) газа и находящихся в нем частиц. Ионизированные (заряженные) частицы начинают отталкиваться от одноименно заряженного ионизирующего электрода и притягиваться к противоположно заряженному осаждающему электроду (корпусу электростатического фильтра). Скопившиеся на внутренней поверхности загрязнители (такие как жир, масло или вода) отводятся из фильтра по специальному каналу.



Куда уходит запах

После того как воздух очистился от жира, сажи и дыма, в нем остаются летучие органические соединения, которые несут в себе запах. Эти пахучие соединения легко улавливаются сорбентами, такими как активированный уголь и карбонизированное волокно.

Алгоритм работы фильтра комплексной очистки STRADA CHIEF

Как использовать

Для включения необходимо сначала запустить вентилятор вытяжной системы, затем включить гидрофильтр нажатием кнопки «Пуск», после чего перевести переключатель в положение «Работа». Для отключения системы необходимо перевести переключатель в положение «Выкл» и нажать кнопку «Стоп».

Как монтировать

Фильтр комплексной очистки STRADA CHIEF устанавливается в канал воздуховода после искрогасителя или гидрофильтра.

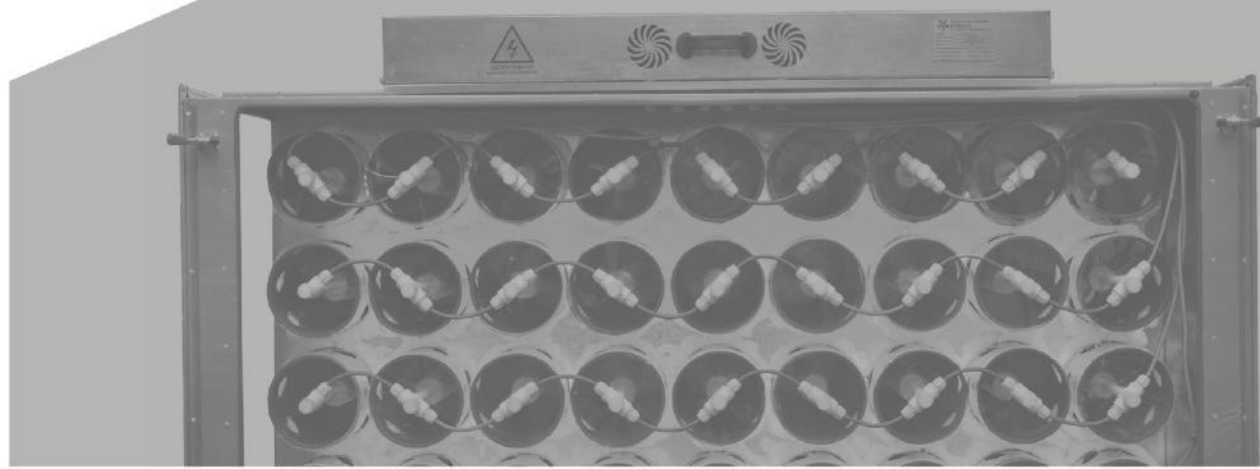
Для удобства монтажа и эксплуатации фильтр комплексной очистки STRADA CHIEF изготавливают в виде канальных модулей в различных исполнениях:

- пристенном (плоский вдоль стены);
- потолочном (плоский под потолок);
- уличном (квадратное сечение, теплоизоляция);
- шкафом (напольный шкаф, вход и выход сверху).

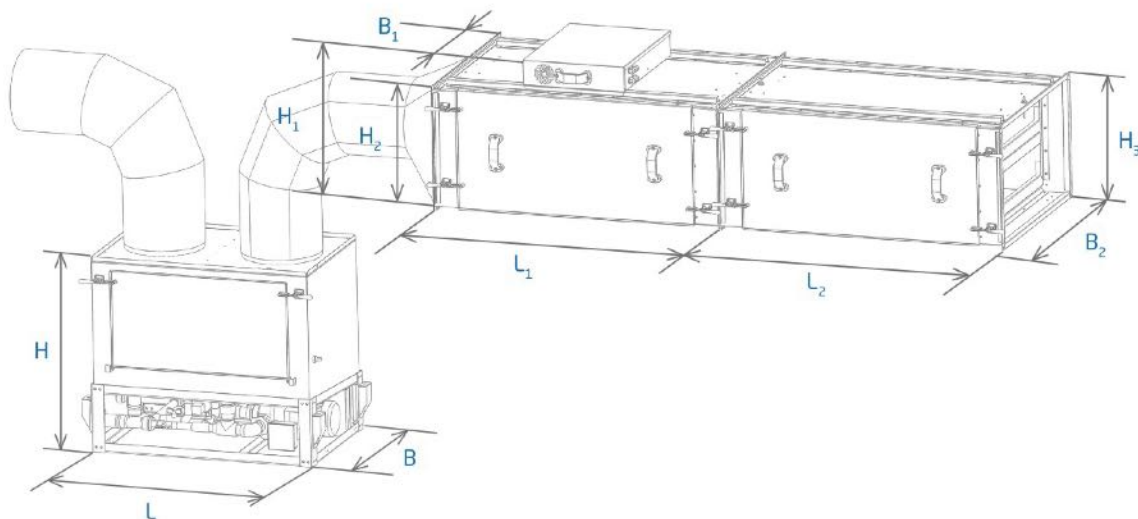
Как обслуживать

Дымы и другие аэрозольные примеси в воздухе при осаждении в фильтре комплексной очистки STRADA CHIEF собираются в поддоне в виде жидкости, которая в процессе технического обслуживания сливается открытием шарового крана, и фильтр протирается ветошью изнутри. Дальнейшее обслуживание сводится к периодической чистке внутреннего пространства.

Фильтр комплексной очистки STRADA CHIEF не имеет расходных материалов, кроме моющей жидкости для гидрофильтра и сорбционных кассет. Может с легкостью обслуживаться одним человеком.



Технические характеристики



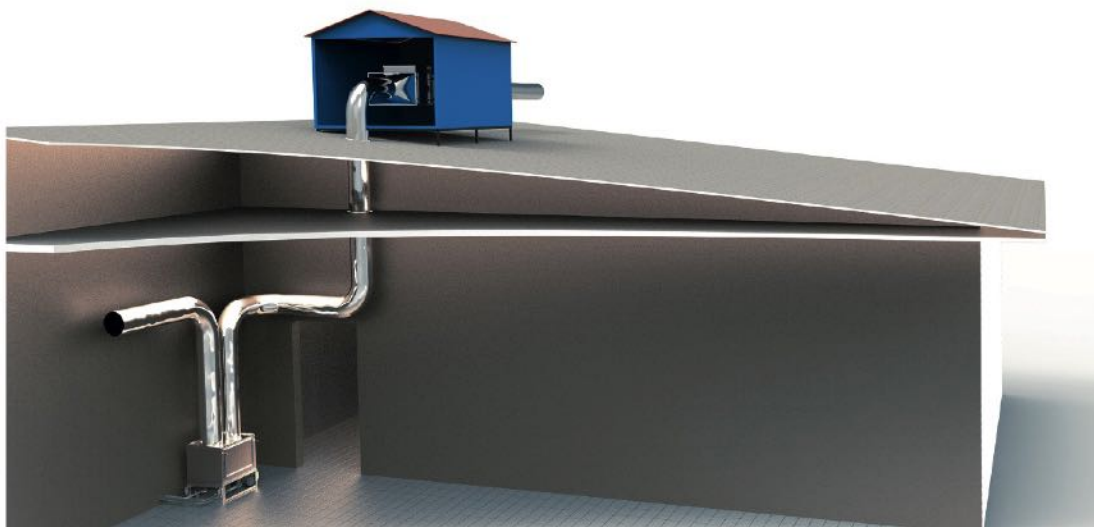
Усредненные габаритные размеры фильтров комплексной очистки STRADA CHIEF

м³/час	Модуль гидрофилтра				Модуль дымофилтра				Сорбционный модуль					
	Длина L, мм	Ширина B, мм	Высота H, мм	Присоединительный диаметр D, мм	Длина L ₁ , мм	Ширина B ₁ (габаритная/присоед.), мм	Высота H ₁ , мм	Высота H ₂ (присоед.), мм	Длина L ₂ , мм	Ширина B ₂ (габаритная/присоед.), мм	Высота H ₃ (габаритная/присоед.), мм			
1000	1000	600	850	200	1150	900 / 840	450	260	1500	470 / 400	655 / 605			
2000	1000	600	850	280										
3000	1100	800	1000	315								870	680	
4000	1100	800	1000	400								1080	890	
5000	1300	1000	1100	450			1290	1100				870 / 800	915 / 870	
6000	1300	1000	1100	500								1340	1270 / 1200	915 / 870
7000	1600	1150	1170	560								1530	1270 / 1200	915 / 870
8000	1600	1150	1170	560								1720	1245 / 1110	1185 / 1025
9000	2 × 4000 м³/час			400								1910	1245 / 1110	1185 / 1025
10 000	2 × 5000 м³/час			450	2100	1245 / 1110	1445 / 1290							

Технические характеристики

Параметры	Модель	1.0	2.0	3.0	4.0	5.0	6.0	7.0	8.0	9.0	10.0
Количество очищаемого воздуха, м ³ /час		1000	2000	3000	4000	5000	6000	7000	8000	9000	10 000
Подвод воды, дюймов		½									
Слив воды, дюймов		1½									
Сухая масса в сборе, кг		230	365	415	500	570	710	750	835	960	1500
Масса в рабочем режиме, с водой, кг		300	440	495	580	655	795	840	925	1100	1700
Рабочий объем жидкости, л		70	75	80	85	90	95	100	110	170	180
Средний расход воды в час, л		20	23	28	33	35	40	45	48	66	70
Энергопотребление, кВт/час		1	1,2	1,2	1,6	1,6	2	2,2	2,5	3	3,2
Материал корпуса		Гидрофильтр – нержавеющая сталь AISI 304, 1,5-3 мм Дымофильтр – оцинкованная сталь, 1,5-3 мм									
Подвод электричества		220 В, 50 Гц									
Аэродинамическое сопротивление, Па		750									
Температура внешняя, °С		От +3 до +50									
Температура рабочей среды, °С		От +3 до +350									
Отн. влажность на выходе, %		30-50									
Температура воздуха на выходе, °С		40-55									

Варианты монтажа



На кровле



На кронштейне

Наши партнеры

**THE RITZ
CARLTON**

АЭРОФЛОТ
Российские авиалинии



NOVIKOV
RESTAURANT & BAR



**МОСКОВСКАЯ
ПИВОВАРЕННАЯ КОМПАНИЯ**



**гипермаркет
КАРУСЕЛЬ**

MRIYA
RESORT

**ТРА
ТТО
РИЯ** №1
демократичный ресторан

РЫБЫ НЕТ
МЯСНОЙ РЕСТОРАН



UPSIDE DOWN CAKE CO
UDC

МОСКВАРИУМ
ЦЕНТР ОКЕАНОГРАФИИ И МОРСКОЙ БИОЛОГИИ

**РЕСТОРАННЫЙ
СИНДИКАТ**
ОСОБЫЕ РЕСТОРАНЫ

МЕГАПОЛИС
транс-региональный центр

НИЯМА



**КОФЕ
МАНИЯ**

**360°
pizzeria**



cafe italiano
PRONTO

УКРАИНА
МОСКВА

**ЧАЙХОНА
НОМЕР
ОДИН**



ЖАРУШКА
SINCE 2018

барбарис
испанский ресторанчик

MEGA

STREGIS



X5RetailGroup



Maybe.



Radisson BLU
HOTELS & RESORTS

БАРАН-РАПАН
ресторан

Нани
ГРУЗИНСКАЯ КУХНЯ



OTTO
PIZZA & WINE
RESTAURANT

NOYAN TUN
RESTAURANT



befashion

БАР БАРЕВИЧ

БЦ "ПЯТЬ МОРЕЙ"

Pizzamento

кафе
Коахуга

ЧНО-РА



МЛСОБУКА



