

PROFI COOK®

Bedienungsanleitung / Garantie

Gebbruksaanwyzing • Mode d'emploi • Manual de instrucciones • Istruzioni per l'uso
Instruction Manual • Instrukcja obsługi / Gwarancja • Használati utasítás
Руководство по эксплуатации • دليل التعليمات



Universalmixer PC-UM 1195

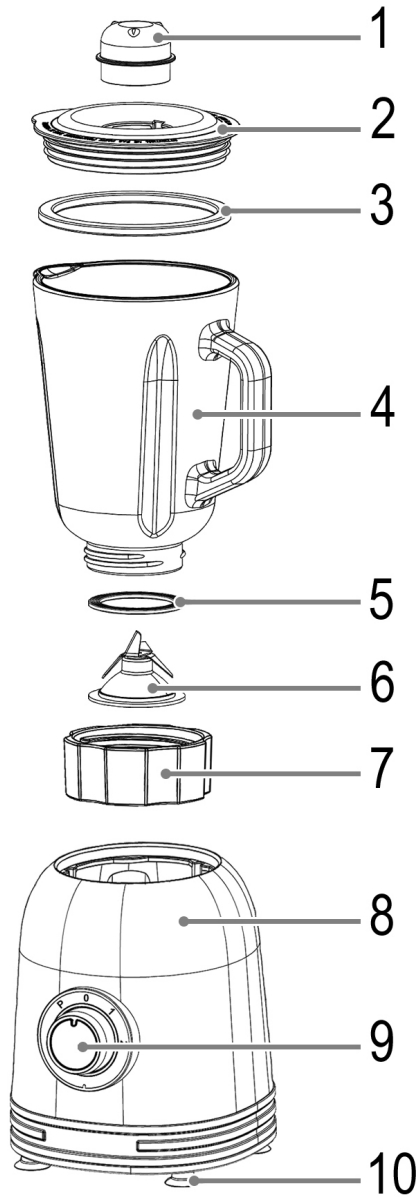
Universele mixer • Mixeur universel • Batidora universal
Frullatore universale • Universal Mixer • Mikser uniwersalny
Univerzális mixer • Универсальный миксер • خلاط متعدد الاستعمالات

CE

Bedienungsanleitung.....	Seite	4	DEUTSCH
Gebruiksaanwijzing.....	Pagina	10	NEDERLANDS
Mode d'emploi.....	Page	15	FRANÇAIS
Manual de instrucciones	Página	20	ESPAÑOL
Istruzioni per l'uso.....	Pagina	25	ITALIANO
Instruction Manual.....	Page	30	ENGLISH
Instrukcja obsługi.....	Strona	35	JĘZYK POLSKI
Használati utasítás	Oldal	42	MAGYARUL
Руководство по эксплуатации	стр.	47	РУССКИЙ
57 صفحة	دليل التعليمات		العربية

Übersicht der Bedienelemente

Overzicht van de bedieningselementen • Liste des différents éléments de commande
Indicación de los elementos de manejo • Elementi di comando • Overview of the Components
Przegląd elementów obsługi • A kezelőelemek áttekintése
Обзор деталей прибора • نظرة عامة على المكونات



Bedienungsanleitung

Vielen Dank, dass Sie sich für unser Produkt entschieden haben. Wir wünschen Ihnen viel Freude mit dem Gerät.

Symbole in dieser Bedienungsanleitung

Wichtige Hinweise für Ihre Sicherheit sind besonders gekennzeichnet. Beachten Sie diese Hinweise unbedingt, um Unfälle und Schäden am Gerät zu vermeiden:

WARNUNG:

Warnt vor Gefahren für Ihre Gesundheit und zeigt mögliche Verletzungsrisiken auf.

ACHTUNG:

Weist auf mögliche Gefährdungen für das Gerät oder andere Gegenstände hin.

HINWEIS:

Hebt Tipps und Informationen für Sie hervor.

Inhalt

Übersicht der Bedienelemente	3
Allgemeine Hinweise	4
Spezielle Sicherheitshinweise für dieses Gerät	4
Bestimmungsgemäßer Gebrauch	6
Auspacken des Gerätes	6
Übersicht der Bedienelemente / Lieferumfang	6
Montage	6
Anwendungshinweise	6
Betrieb	7
Reinigung	7
Aufbewahrung	8
Störungsbehebung	8

Technische Daten	8
Hinweis zur Richtlinienkonformität	8
Garantie	9
Entsorgung	9

Allgemeine Hinweise

Lesen Sie vor Inbetriebnahme dieses Gerätes die Bedienungsanleitung sehr sorgfältig durch und bewahren Sie diese inkl. Garantieschein, Kassenbon und nach Möglichkeit den Karton mit Innenverpackung gut auf. Falls Sie das Gerät an Dritte weitergeben, geben Sie auch die Bedienungsanleitung mit.

- Benutzen Sie das Gerät ausschließlich für den privaten und den dafür vorgesehenen Zweck. Dieses Gerät ist nicht für den gewerblichen Gebrauch bestimmt.
- Benutzen Sie das Gerät nicht im Freien. Halten Sie es vor Hitze, direkter Sonneneinstrahlung, Feuchtigkeit (auf keinen Fall in Flüssigkeiten tauchen) und scharfen Kanten fern. Benutzen Sie das Gerät nicht mit feuchten Händen. Bei feucht oder nass gewordenem Gerät sofort den Netzstecker ziehen.
- Das Gerät und das Netzkabel müssen regelmäßig auf Zeichen von Beschädigungen untersucht werden. Wird eine Beschädigung festgestellt, darf das Gerät nicht mehr benutzt werden.
- Verwenden Sie nur Original-Zubehör.
- Zur Sicherheit Ihrer Kinder lassen Sie keine Verpackungsteile (Plastikbeutel, Karton, Styropor, etc.) erreichbar liegen.

WARNUNG:

Lassen Sie kleine Kinder nicht mit Folie spielen.
Es besteht Erstickungsgefahr!

Spezielle Sicherheitshinweise für dieses Gerät

WARNUNG:

- Schnittverletzungen! Die Mixmesser sind scharf!
- Betreiben Sie das Gerät nur mit aufgesetztem Deckel.
- Entfernen Sie nicht den Deckel während des Betriebes!
- Greifen Sie während des Betriebs nicht in das Mixgefäß! Sie könnten sich an den rotierenden Messern verletzen.
- Vor dem Auswechseln von Zubehör oder Zusatzteilen, die im Betrieb bewegt werden, muss das Gerät ausgeschaltet und vom Netz getrennt werden.

 WARNUNG:

- Schalten Sie das Gerät erst ein, nachdem Sie kontrolliert haben, ob das Zubehör fest und sicher sitzt.
- VORSICHT! Es ist sicherzustellen, dass der Mixer ausgeschaltet ist, bevor er vom Ständer abgenommen wird.
- Das Gerät ist bei nicht vorhandener Aufsicht und vor dem Zusammenbau, dem Auseinandernehmen oder Reinigen stets vom Netz zu trennen.
- Reparieren Sie das Gerät nicht selbst, sondern suchen Sie einen autorisierten Fachmann auf. Wenn die Netzanschlussleitung dieses Gerätes beschädigt wird, muss sie durch den Hersteller oder seinen Kundendienst oder eine ähnlich qualifizierte Person ersetzt werden, um Gefährdungen zu vermeiden.
- Dieses Gerät darf nicht von Kindern benutzt werden.
- Das Gerät und seine Anschlussleitung sind von Kindern fernzuhalten.
- Kinder dürfen nicht mit dem Gerät spielen.
- Geräte können von Personen mit reduzierten physischen, sensorischen oder mentalen Fähigkeiten oder Mangel an Erfahrung und/oder Wissen benutzt werden, wenn sie beaufsichtigt oder bezüglich des sicheren Gebrauchs des Gerätes unterwiesen wurden und die daraus resultierenden Gefahren verstanden haben.

 ACHTUNG:

Dieses Gerät ist nicht dazu bestimmt, bei der Reinigung in Wasser eingetaucht zu werden. Beachten Sie die Anweisungen, die wir Ihnen im Kapitel „Reinigung“ dazu geben.

- Benutzen Sie das Gerät nicht, wenn das Mixgefäß leer ist.

- Betreiben Sie das Gerät nicht länger als 2 Minuten. Lassen Sie es danach ca. 1 Minute abkühlen, bevor Sie es erneut verwenden.
- Das Gerät nur unter Aufsicht betreiben.
- Manipulieren Sie keine Sicherheitsschalter!
- Während des Betriebs dürfen sich niemals Gegenstände, wie z. B. Löffel oder Schaber, in dem Mixgefäß befinden.

Bestimmungsgemäßer Gebrauch

Dieses Gerät dient zum:

- Mixen von Flüssigkeiten
- Zerkleinern von mittelharten Lebensmitteln
- Zerschlagen von Eis

Verarbeiten Sie harte Nahrungsmittel wie z. B. Nüsse oder Schokolade nur mit Flüssigkeiten.

Es ist für den Gebrauch im Haushalt und ähnlichen Anwendungsbereichen vorgesehen.

Es darf nur in der Art und Weise benutzt werden, wie es in dieser Bedienungsanleitung beschrieben ist. Sie dürfen das Gerät nicht für gewerbliche Zwecke einsetzen.

Jede andere Verwendung gilt als nicht bestimmungsgemäß und kann zu Sachschäden oder sogar zu Personenschäden führen.

Der Hersteller übernimmt keine Haftung für Schäden, die durch nicht bestimmungsgemäßen Gebrauch entstehen.

Auspacken des Gerätes

1. Nehmen Sie das Gerät aus seiner Verpackung.
2. Entfernen Sie sämtliches Verpackungsmaterial, wie Folien, Füllmaterial, Kabelhalter und Kartonverpackung.
3. Prüfen Sie den Lieferumfang auf Vollständigkeit.
4. Sollte der Verpackungsinhalt unvollständig oder Beschädigungen feststellbar sein, nehmen Sie das Gerät nicht in Betrieb. Bringen Sie es umgehend zum Händler zurück.

HINWEIS:

Am Gerät können sich noch Staub oder Produktionsreste befinden. Wir empfehlen Ihnen, das Gerät wie unter „Reinigung“ beschrieben zu säubern.

Übersicht der Bedienelemente/ Lieferumfang

- 1 Verschluss der Nachfüllöffnung / Messbecher
- 2 Deckel Mixgefäß mit Nachfüllöffnung
- 3 Dichtungsring für den Deckel

- 4 Mixgefäß
- 5 Dichtungsring für den Messerblock
- 6 Messerblock
- 7 Schraubverschluss
- 8 Basisgerät mit Motor
- 9 Stufenschalter (beleuchtet)
- 10 Saugfüße

Montage

Mixgefäß

Stellen Sie das Mixgefäß auf das Motorgehäuse. Am besten so, dass der Griff zur Seite zeigt.

HINWEIS:

Das Mixgefäß passt in verschiedenen Stellungen auf das Motorgehäuse.

Deckel

1. Vergewissern Sie sich, dass der Dichtungsring am Deckel angebracht ist.
2. Drücken Sie den Deckel fest auf das Mixgefäß. Er muss das Mixgefäß dicht abschließen.
3. Setzen Sie den Verschluss in die Nachfüllöffnung des Deckels ein. Achten Sie dafür auf die Führungsnasen am Verschluss. Drehen Sie den Verschluss bis zum Anschlag im Uhrzeigersinn.

HINWEIS:

Der Verschluss der Nachfüllöffnung ist auch als Messbecher verwendbar.

Anwendungshinweise

ACHTUNG:

Das Glas kann bei zu hohen Temperaturen springen! Füllen Sie **keine** Flüssigkeiten über 60 °C ein.

- Stellen Sie das Gerät auf eine feste und ebene Oberfläche. Stellen Sie es so auf, dass es nicht kippen kann.
- Schalten Sie das Gerät nur ein, wenn das Mixgefäß mit dem Deckel geschlossen ist. Die Nachfüllöffnung im Deckel muss ebenfalls geschlossen sein.

- Überfüllen Sie das Mixgefäß nicht! Sie können maximal 1,5 Liter einfüllen. Beachten Sie die Skala am Gefäß.
- Schaum braucht viel Volumen. Reduzieren Sie die Füllmenge bei Flüssigkeiten, die stark schäumen.
- Halten Sie eine Hand auf den Deckel, wenn Sie Eis zerkleinern oder bei großen Füllmengen.
- Schneiden Sie das Mixgut vorher in kleine Stücke.

Elektrischer Anschluss

1. Bevor Sie den Netzstecker in die Steckdose stecken, prüfen Sie, ob die Netzspannung, die Sie benutzen wollen, mit der des Gerätes übereinstimmt. Die Angaben dazu finden Sie auf dem Typenschild.
2. Schließen Sie das Gerät nur an eine vorschriftsmäßig installierte Schutzkontakt-Steckdose an.

Kurzzeitbetrieb

Das Gerät ist für einen Kurzzeitbetrieb von maximal 2 Minuten geeignet. Lassen Sie es vor erneutem Gebrauch 1 Minute abkühlen!

Pulsbetrieb

Einen Pulsbetrieb erreichen Sie, indem Sie den Stufenschalter auf die Position **P** drehen und wieder loslassen. Verwenden Sie das Gerät in dieser Betriebsart maximal 3 Minuten. Lassen Sie es vor erneutem Gebrauch 1 Minute abkühlen!

Eiswürfel zerkleinern

Die Messer im Mixgefäß sind auch geeignet Eiswürfel zu zerkleinern.

- Füllen Sie maximal 10 Stück (Größe ca. 25 x 25 x 25 mm) in das Mixgefäß.
- Benutzen Sie den Pulsbetrieb **P** für 1-3 Sekunden. Wiederholen Sie den Vorgang 8- bis 12-mal.
- Unter Zugabe von Flüssigkeit können Sie die Stufe **2** für 1-2 Minuten benutzen.

Betrieb

Vorbereitung

1. Stellen Sie sicher, dass der Stufenschalter auf **0** steht.
2. Setzen Sie das Mixgefäß auf.
3. Geben Sie die Mixzutaten in das Mixgefäß.
4. Setzen Sie den Deckel auf.
5. Verschließen Sie die Nachfüllöffnung mit dem Verschluss.

Mixen

Die Bedienung erfolgt mit dem Stufenschalter:

Stufe 0	=	aus
Stufe 1	=	niedrige Drehzahl
Stufe 2	=	hohe Drehzahl
P	=	hohe Drehzahl im Pulsbetrieb

Mixgut nachfüllen

Mixgut oder Gewürze können Sie durch die Nachfüllöffnung nachfüllen.

1. Schalten Sie das Gerät zuvor aus.
2. Bevor Sie das Gerät wieder einschalten, schließen Sie die Öffnung wieder.

Betrieb beenden

1. Drehen Sie den Stufenschalter auf die Position **0**.
2. Warten Sie, bis das Messer zum Stillstand gekommen ist.
3. Ziehen Sie den Netzstecker aus der Steckdose.
4. Entnehmen Sie das Mixgefäß. Drehen Sie es entgegen dem Uhrzeigersinn ab.
5. Zum Ausgießen nehmen Sie den Deckel ab.

WICHTIGER HINWEIS:

Bewahren Sie Zitrus-säfte bzw. säurehaltige Speisen niemals in Metallgefäßen auf.

Reinigung

WARNUNG:

- Ziehen Sie vor der Reinigung immer den Netzstecker.
- Das Gerät auf keinen Fall zum Reinigen in Wasser tauchen. Es könnte zu einem elektrischen Schlag oder Brand führen.
- Die Messer am Messerblock sind sehr scharf. Es besteht **Verletzungsgefahr!**

⚠ ACHTUNG:

- Benutzen Sie keine Drahtbürste oder andere scheuernde Gegenstände.
- Benutzen Sie keine scharfen oder scheuernden Reinigungsmittel.
- Die einzelnen Teile sind nicht für die Reinigung in der Spülmaschine geeignet.

ℹ HINWEIS: Vorreinigung

Füllen Sie das Mixgefäß zur Hälfte mit Wasser und drehen Sie den Schalter für ca. 10 Sekunden auf „P“. Schütten Sie die Flüssigkeit anschließend aus.

- Zur gründlichen Reinigung nehmen Sie das Mixgefäß ab.

Messerblock aus- und einbauen

1. Drehen Sie das Mixgefäß auf den Kopf.
2. Mit etwas Kraftaufwand drehen Sie den Verschluss entgegen dem Uhrzeigersinn und lösen den Messerblock.
3. Nehmen Sie den Messerblock vorsichtig aus dem Mixgefäß.
4. Entfernen Sie den Dichtungsring für die Reinigung.
5. Nach dem Trocknen legen Sie den Dichtungsring wieder auf den Messerblock.
6. Setzen Sie den Messerblock auf das Gewinde am Boden des Mixgefäßes ein.

7. Drehen Sie den Verschluss vom Messerblock im Uhrzeigersinn wieder fest.
8. Stellen Sie sicher, dass der Messerblock fest in seiner Position sitzt.

⚠ ACHTUNG:

Nehmen Sie das Gerät nur in Betrieb, wenn Sie den Messerblock mit Dichtungsring ordnungsgemäß montiert haben! Anderenfalls ist das Mixgefäß undicht.

Mixgefäß, Deckel, Messerblock, Schraubverschluss, Dichtungsringe und Messbecher

Reinigen Sie diese Teile im warmen Spülwasser mit etwas Handspülmittel. Trocknen Sie alles anschließend, bevor Sie die Teile wieder montieren.

Gehäuse

Zur äußeren Reinigung des Gerätes benutzen Sie nur ein mäßig feuchtes Tuch.

Aufbewahrung

- Reinigen Sie das Gerät wie beschrieben. Lassen Sie das Zubehör vollständig trocknen.
- Wir empfehlen, das Gerät in der Original-Verpackung aufzubewahren, wenn Sie es über einen längeren Zeitraum nicht benutzen möchten.
- Lagern Sie das Gerät immer außerhalb der Reichweite von Kindern an einem gut belüfteten und trockenen Ort.

Störungsbehebung

Störung	Mögliche Ursache	Abhilfe
Das Gerät ist ohne Funktion.	Das Gerät hat keine Stromversorgung.	Überprüfen Sie den Netzanschluss.
	Falsche Schalterstellung.	Überprüfen Sie die Position des Stufenschalters.
	Ihr Gerät ist mit einem Sicherheitsschalter versehen. Er verhindert das unbeabsichtigte Anlaufen des Motors.	Kontrollieren Sie den richtigen Sitz des Mixgefäßes.
	Der Überhitzungsschutz ist aktiviert. Der Motor ist zu heiß.	1. Drehen Sie den Schalter sofort auf Position 0 . Ziehen Sie den Netzstecker aus der Steckdose. 2. Lassen Sie das Gerät für mindestens 15 Minuten abkühlen, bevor Sie neu starten.

Technische Daten

Modell:.....PC-UM 1195
 Spannungsversorgung:.....220 - 240 V~, 50 - 60 Hz
 Leistungsaufnahme:.....800 W
 Schutzklasse:..... II
 Füllmenge:max. 1,5 Liter
 Nettogewicht:ca. 2,8 kg
 Technische und gestalterische Änderungen im Zuge stetiger Produktentwicklungen vorbehalten.

Hinweis zur Richtlinienkonformität

Hiermit erklärt der Hersteller, dass sich das Gerät PC-UM 1195 in Übereinstimmung mit den folgenden Anforderungen befindet:

- Europäische Niederspannungsrichtlinie 2014/35/EU
- EU-Richtlinie für elektromagnetische Verträglichkeit 2014/30/EU
- Ökodesign Richtlinie 2009/125/EG
- RoHS-Richtlinie 2011/65/EU & (EU) 2015/863

Garantie

Garantiebedingungen

- Gegenüber Verbrauchern gewähren wir bei privater Nutzung des Geräts eine Garantie von 24 Monaten ab Kaufdatum.
Ist das Gerät zur gewerblichen Nutzung geeignet, gewähren wir beim Kauf durch Unternehmer für das Gerät eine Garantie von 12 Monaten.
Die Garantiezeit für Verbraucher reduziert sich auf 12 Monate, sofern sie ein zur gewerblichen Nutzung geeignetes Gerät – auch teilweise – gewerblich nutzen.
- Voraussetzung für unsere Garantieleistungen sind der Kauf des Geräts in Deutschland bei einem unserer Vertragshändler sowie die Übersendung einer Kopie des Kaufbelegs und dieses Garantiescheins an uns.
- Befindet sich das Gerät zum Zeitpunkt des Garantiefalls im Ausland, muss es auf Kosten des Käufers uns zur Erbringung der Garantieleistungen zur Verfügung gestellt werden.
- Mängel müssen innerhalb von 14 Tagen nach Erkennbarkeit uns gegenüber schriftlich angezeigt werden. Besteht der Garantieanspruch zu Recht, entscheiden wir, auf welche Art der Schaden / Mangel behoben werden soll, ob durch Reparatur oder durch Austausch eines gleichwertigen Geräts.
- Garantieleistungen werden nicht für Mängel erbracht, die auf der Nichtbeachtung der Gebrauchsanweisung, unsachgemäßer Behandlung oder normaler Abnutzung des Geräts beruhen. Garantieansprüche sind ferner ausgeschlossen für leicht zerbrechliche Teile, wie zum Beispiel Glas oder Kunststoff. Schließlich sind Garantieansprüche ausgeschlossen, wenn nicht von uns autorisierte Stellen Arbeiten an dem Gerät vornehmen.
- Durch Garantieleistungen wird die Garantiezeit nicht verlängert. Es besteht auch kein Anspruch auf neue Garantieleistungen. Diese Garantieerklärung ist eine freiwillige Leistung von uns als Hersteller des Geräts. Die gesetzlichen Gewährleistungsrechte (Nacherfüllung, Rücktritt, Schadensersatz und Minderung) werden durch diese Garantie nicht berührt.

Stand 06 2012

Garantieabwicklung

24 Stunden am Tag, 7 Tage in der Woche

Sollte Ihr Gerät innerhalb der Garantiezeit einen Mangel aufweisen, steht Ihnen die schnellste und komfortabelste Möglichkeit der Reklamationsanmeldung über unser SLI - Internet-Serviceportal zur Verfügung.

www.sli24.de

Bitte melden Sie direkt den Servicevorgang auf unserem Online Serviceportal www.sli24.de an. Sie erhalten wenige Sekunden nach Abschluss der Anmeldung ein kostenloses

Versandticket per E-Mail übermittelt. Zusätzlich erhalten Sie weitere Informationen zur Abwicklung Ihrer Reklamation.

Mit Ihren persönlichen Zugangsdaten, die direkt nach Ihrer Anmeldung per E-Mail an Sie übermittelt werden, können Sie den Status Ihres Vorgangs auf unserem Serviceportal www.sli24.de online verfolgen.

Sie brauchen das kostenlose Versandticket nur noch auf die Verpackung Ihres gut verpackten Gerätes zu kleben und das Paket bei der nächsten Annahmestelle der Deutschen Post/DHL abzugeben. Der Versand erfolgt für Sie kostenlos an unser Servicecenter bzw. Servicepartner.

So einfach kann Service sein!

- Anmelden**
- Einpacken**
- Ab zur Post damit**

Fertig, so einfach geht es!

Bitte vergessen Sie nicht, dem Gerät eine Kopie Ihres Kaufbeleges (Kassenbon, Rechnung, Lieferschein) als Garantienachweis beizulegen, da wir sonst keine kostenlosen Garantieleistungen erbringen können.

Unser Serviceportal www.sli24.de bietet Ihnen weitere Leistungen an:

- Downloadbereich für Bedienungsanleitungen
- Downloadbereich für Firmwareupdates
- FAQ's, die Ihnen Problemlösungen anbieten
- Kontaktformular
- Zugang zu unseren Zubehör- und Ersatzteile-Webshops

Auch nach der Garantie sind wir für Sie da! – Kostengünstige Reparaturen zum Festpreis!

Bitte nehmen Sie in keinem Fall eine unfreie Einsendung Ihres Gerätes vor. Unfreie Lieferungen werden von uns nicht angenommen. Es entstehen Ihnen damit erhebliche Kosten.

Stand 06 2012

Entsorgung

Bedeutung des Symbols „Mülltonne“



Schonen Sie unsere Umwelt, Elektrogeräte gehören nicht in den Hausmüll.

Nutzen Sie die für die Entsorgung von Elektrogeräten vorgesehenen Sammelstellen und geben dort Ihre Elektrogeräte ab, die Sie nicht mehr benutzen werden.

Sie helfen damit die potenziellen Auswirkungen, durch falsche Entsorgung, auf die Umwelt und die menschliche Gesundheit zu vermeiden.

Sie leisten damit Ihren Beitrag zur Wiederverwertung, zum Recycling und zu anderen Formen der Verwertung von Elektro- und Elektronik-Altgeräten.

Informationen, wo die Geräte zu entsorgen sind, erhalten Sie über Ihre Kommunen oder die Gemeindeverwaltungen.

Gebruiksaanwijzing

Dank u voor het kiezen van ons product. Wij hopen dat u het gebruik van het apparaat zult genieten.

Symbolen in deze gebruiksaanwijzing

Belangrijke aanwijzingen voor uw veiligheid zijn speciaal gekenmerkt. Neem deze aanwijzingen strikt in acht om ongevallen en schade aan het apparaat te vermijden:



WAARSCHUWING:

Waarschuwt voor gevaren voor uw gezondheid en toont mogelijk letsel risico's.



LET OP:

Wijst op mogelijke gevaren voor het apparaat of andere voorwerpen.



OPMERKING:

Kenmerkt tips en informatie voor u.

Inhoud

Overzicht van de bedieningselementen	3
Algemene opmerkingen.....	10
Speciale veiligheidsinstructies voor dit apparaat.....	10
Beoogd gebruik.....	12
Het apparaat uitpakken.....	12
Overzicht van de bedieningselementen /	
Omvang van de levering.....	12
Montage	12
Opmerkingen voor het gebruik	12
Gebruik.....	13
Reiniging	13

Bewaren	14
Probleemoplossing	14
Technische gegevens	14
Verwijdering.....	14

Algemene opmerkingen

Lees vóór de ingebruikname van dit apparaat de handleiding uiterst zorgvuldig door en bewaar deze goed, samen met het garantiebewijs, de kassabon en zo mogelijk de doos met de binnenverpakking. Geef ook de handleiding mee wanneer u de machine aan derden doorgeeft.

- Gebruik het apparaat uitsluitend privé en uitsluitend voor de voorgeschreven toepassing. Dit apparaat is niet geschikt voor commercieel gebruik.
- Gebruik het apparaat niet buiten. Bescherm het tegen hitte, directe zonnestralen, vocht (in geen geval in vloeistoffen dompelen) en scherpe randen. Gebruik het apparaat niet met vochtige handen. Bij vochtig of nat geworden apparaat onmiddellijk de stroomtoevoer onderbreken.
- Het apparaat en de netkabel moeten regelmatig op zichtbare schade worden gecontroleerd. Wanneer u schade vaststelt, mag het apparaat niet meer worden gebruikt.
- Gebruik alleen originele reserveonderdelen.
- Laat om veiligheidsredenen geen verpakkingdelen (plasticzak, doos, piepschuim, enz.) binnen het bereik van uw kinderen liggen.



WAARSCHUWING:

Laat kleine kinderen niet met de folie spelen. Er bestaat gevaar voor verstikking!

Speciale veiligheidsinstructies voor dit apparaat



WAARSCHUWING:

- Risico op snijwonden! De messen van de mixer zijn scherp!
- Gebruik altijd het apparaat met het deksel erop.
- Nooit bij ingeschakeld apparaat het deksel verwijderen!
- Grijp niet in de mixbeker tijdens het gebruik! U kunt zich beze- ren aan de draaiende messen.
- Vóór de vervanging van accessoires of extra onderdelen die tijdens het gebruik bewegen, moet het apparaat worden uitge- schakeld en van het lichtnet worden afgesloten.

⚠ WAARSCHUWING:

- Controleer altijd of de accessoires stevig en veilig vastzitten voordat u het apparaat inschakelt.
- LET OP! Zorg ervoor dat de blender is uitgeschakeld alvorens deze van de standaard te verwijderen.
- Altijd de stekker uit het stopcontact verwijderen wanneer het apparaat niet wordt gebruikt en wordt gemonteerd, gedemonteerd of gereinigd.
- Repareer het apparaat niet zelf. Neem altijd contact op met een erkende monteur. Als de stroomkabel is beschadigd, moet deze door de fabrikant, zijn dealer of vergelijkbare, erkende personen vervangen worden om gevaar te vermijden.
- Dit apparaat mag niet worden gebruikt door kinderen.
- Het apparaat en het netsnoer altijd buiten bereik van kinderen houden.
- Kinderen mogen niet met het apparaat spelen.
- Apparaten kunnen worden gebruikt door personen met verminderde lichamelijke, zintuiglijke of geestelijke vermogens, of gebrek aan ervaring en kennis als zij onder toezicht staan of geïnstrueerd zijn voor het gebruik van het apparaat in een veilige manier en als zij de gevaren begrijpen.

⚠ LET OP:

Dit apparaat dient voor het reinigen niet ondergedompeld te worden in water. Volg de instructies die zijn opgenomen in het hoofdstuk "Reiniging".

- Gebruik het apparaat niet als de mixbeker leeg is.
- Het apparaat niet langer dan 2 minuten inschakelen. Laat het apparaat 1 minuut afkoelen alvorens hem opnieuw te gebruiken.

- Het apparaat alleen onder toezicht gebruiken.
- Nooit iets aan de veiligheidsschakelaars veranderen!
- Voorwerpen zoals lepels of spatels mogen zich tijdens gebruik nooit in de mixbeker bevinden.

Beoogd gebruik

Dit apparaat wordt gebruikt voor:

- Mixen van vloeistoffen
- Hakken van harde voedselsoorten
- Vergruizen van ijsblokjes

Verwerk harde levensmiddelen, zoals noten of chocolade, alleen met een vloeistof.

Het is bedoeld voor gebruik in het huishouden of dergelijke.

Het is alleen bedoeld voor gebruik zoals beschreven in deze handleiding. Het apparaat is niet bedoeld voor commercieel gebruik.

Elk ander gebruik wordt als onbeoogd gebruik beschouwd en kan tot materiële schade of zelfs persoonlijk letsel leiden.

De fabrikant is niet aansprakelijk voor schade veroorzaakt door onbeoogd gebruik.

Het apparaat uitpakken

1. Verwijder de verpakking van het apparaat.
2. Verwijder alle verpakkingsmaterialen zoals de plastic film, het vulmateriaal, de kabelbinders en de doosverpakking.
3. Controleer of de doos alle onderdelen bevat.
4. Als de verpakkingsinhoud onvolledig is of er schade wordt geconstateerd, het apparaat niet gebruiken. Breng het onmiddellijk terug naar de leverancier.

i OPMERKING:

Er is mogelijk wat stof of productieresidu op het apparaat te vinden. Wij raden u aan het apparaat schoon te maken zoals beschreven onder "Reiniging".

Overzicht van de bedieningselementen / Omvang van de levering

- 1 Navulopeningsdop / maatbeker
- 2 Mixbekerdeksel met navulopening
- 3 Afdichtring voor het deksel
- 4 Mixbeker
- 5 Afdichtring voor het messenblok
- 6 Messenblok
- 7 Schroefdop
- 8 Basisgedeelte met motor
- 9 Instellingsschakelaar (verlicht)
- 10 Zuignapjes

Montage

Mixbeker

Plaats de mixbeker op de motorbehuizing. De beste positie is wanneer het hendel naar de zijkant is gericht.

i OPMERKING:

De mixbeker past in verschillende posities op de motorbehuizing.

Deksel

1. Zorg ervoor dat de afdichtring op het deksel is bevestigd.
2. Druk het deksel stevig op de mixbeker. Het moet de mixbeker volledig afsluiten.
3. Plaats de dop in de navulopening van het deksel. Let op de geleiders op de schroefdop. Draai de schroefdop zo ver mogelijk rechtsom.

i OPMERKING:

De navulopeningsdop kan ook als mixbeker gebruikt worden.

Opmerkingen voor het gebruik

△ LET OP:

Het glas kan barsten als de temperatuur te hoog is! **Niet** vullen met vloeistoffen boven de 60 °C.

- Plaats het apparaat op een stevige en vlakke ondergrond. Plaats het apparaat zodanig dat het niet kan kantelen.
- Schakel het apparaat alleen in als de mixbeker af is gesloten met het deksel. De navulopening in het deksel moet ook afgesloten zijn.
- Vul de mixbeker niet teveel! U kunt deze vullen tot een maximum van 1,5 liter. Gebruik de maten op de kan.
- Schuim vereist een grote capaciteit. Verminder de hoeveelheid vloeistof die veel schuim produceert.
- Houd een hand op het deksel als u ijs vergruist of als u een grote hoeveelheid ingrediënten gebruikt.
- Snijd het te mengen voedsel van tevoren in kleine stukjes.

Elektrische aansluiting

1. Voordat u de stekker in het stopcontact steekt, controleer of de te gebruiken netspanning overeenkomt met die van het apparaat. U vindt de benodigde informatie op het typeplaatje.

2. Sluit het apparaat alleen op een correct geïnstalleerd en geaard stopcontact.

Gebruik met korte intervallen

Het apparaat is geschikt voor kortstondig gebruik van max. 2 minuten. Laat het 1 minuut afkoelen voordat u het opnieuw gebruikt!

Pulsmodus

Schakel over naar pulsmodus door de instellingsschakelaar naar de **P** positie te draaien en deze dan los te laten. Gebruik het apparaat maximaal 3 minuten in deze bedieningsmodus. Laat het 1 minuut afkoelen voordat u het opnieuw gebruikt!

Ijsblokjes fijnmalen

De messen in de mixbeker zijn ook geschikt om ijsblokjes fijn te malen.

- Doe maximal 10 stukjes (afmeting ongeveer 25x25x25mm) in de mixbeker.
- Gebruik de pulsmoduswerking **P** ongeveer 1-3 seconden. Herhaal het proces 8-12 maal.
- Wanneer er vloeistof wordt toegevoegd, kunt u instelling **2** 1-2 minuten gebruiken.

Gebruik

Vorbereitung

1. Controleert u, of de instellingsschakelaar op **0** staat.
2. Plaats de mixbeker.
3. Vul de ingrediënten in de mixbeker.
4. Plaats het deksel.
5. Sluit de navulopening af met de dop.

Mixen

Bediening wordt uitgevoerd met de instellingsschakelaar:

Stand 0	=	uit
Stand 1	=	laag toerental
Stand 2	=	hoog toerental
P	=	hoog toerental in pulsmodus

Mixgoed bijvullen

U kunt mixgoed of kruiden bijvullen via de navulopening.

1. Schakel wel eerst het apparaat uit.
2. Sluit de opening voordat u het apparaat weer inschakelt.

Na het gebruik

1. Draai de instellingsschakelaar op de stand **0**.
2. Wacht tot de messen volledig tot stilstand komen.
3. Trek de netstekker uit de contactdoos.
4. Verwijder de mixbeker. Draai deze tegen de klok in.
5. Verwijder het deksel voor het uitgieten.



BELANGRIJKE OPMERKING:

Bewaar citrussappen of zuurhoudende gerechten nooit in metalen schalen of bekertjes.

Reiniging



WAARSCHUWING:

- Trek altijd de stekker uit het stopcontact vooraleer u het toestel schoonmaakt.
- Dompel het apparaat voor de reiniging niet onder water. Dit zou tot een elektrische schok of brand kunnen leiden.
- De bladen op het messenblok zijn zeer scherp. Er bestaat **gevaar voor letsel!**



LET OP:

- Gebruik géén draadborstel of andere schurende voorwerpen.
- Gebruik geen scherpe of schurende reinigingsmiddelen.
- De afzonderlijke onderdelen zijn niet vaatwasmachinebestendig.



OPMERKING: Voorreiniging

Vul de mixbeker tot de helft met water en draai de schakelaar ong. 10 seconden naar **P**. Giet het water vervolgens weg.

- Voor een grondige reiniging verwijdert u de mixbeker van het apparaat.

Montage en demontage van het messenblok

1. Draai de mixbeker op zijn kop.
2. Draai de schroefdop met wat kracht linksom en verwijder het messenblok.
3. Verwijder het messenblok voorzichtig uit de mixbeker.
4. Verwijder de afdichtingsring voor reiniging.
5. Na het drogen, plaatst u de afdichtingsring terug op het messenblok.
6. Plaats het messenblok op het schroefdraad op de bodem van de mixbeker.
7. Draai de schroefdop van het messenblok rechtsom vast.
8. Zorg ervoor dat het messenblok zich stevig in zijn positieve bevindt.

LET OP:

Gebruik het apparaat alleen als u het messenblok op juiste wijze met de afdichtingsring hebt gemonteerd! Anders is de mixbeker niet vergrendeld.

Mixbeker, deksel, messenblok, schroefdop, afdichtingen en mixbeker

Gebruik een beetje afwasmiddel en reinig deze onderdelen in een warm sopje. Droog daarna alles af voordat u de onderdelen weer monteert.

Behuizing

Gebruik alleen een matig vochtige doek om de buitenkant van het apparaat te reinigen.

Bewaren

- Reinig het apparaat volgens de aanwijzingen. Laat de accessoires volledig drogen.
- Wij raden aan om het apparaat in de oorspronkelijke verpakking te bewaren wanneer u het voor een langere tijd niet wilt gebruiken.
- Berg het apparaat altijd buiten bereik van kinderen en op een goed geventileerde, droge plek.

Probleemoplossing

Probleem	Mogelijke oorzaak	Oplossing
Het apparaat functioneert niet.	Het apparaat is niet op het elektriciteitsnet aangesloten.	Controleer de netaansluiting.
	Verkeerde schakelaarinstelling.	Controleer de positie van de draaischakelaar.
	Uw apparaat is uitgerust met een veiligheidsschakelaar . Deze voorkomt het abusievelijk starten van de motor.	Controleer of de mixbeker zich stevig op zijn plaats bevindt.
	De beveiliging tegen oververhitting werd ingeschakeld. De motor is te warm.	<ol style="list-style-type: none"> 1. Draai de schakelaar onmiddellijk in de 0 stand. Trek de stekker uit het stopcontact. 2. Laat het apparaat tenminste 15 minuten afkoelen voordat u het opnieuw aanzet.

Technische gegevens

Model:.....PC-UM 1195
 Spanningstoever:.....220 - 240 V~, 50 - 60 Hz
 Opgenomen vermogen:.....800 W
 Beschermingsklasse:.....II
 Volumen: max. 1,5 liter
 Nettogewicht: ong. 2,8 kg

Het recht om technische en ontwerp aanpassingen te maken in de loop van voortdurende productontwikkeling blijft voorbehouden.

Dit apparaat voldoet aan alle huidige CE-richtlijnen, zoals de richtlijn elektromagnetische compatibiliteit en de laagspanningsrichtlijn, en is gefabriceerd volgens de meest recente veiligheidsvoorschriften.

Verwijdering

Betekenis van het symbool “vuilnisemmer”



Bescherm ons milieu, elektrische apparaten horen niet in het huisafval.

Maak voor het afvoeren van elektrische apparaten gebruik van de voorgeschreven verzamelpunten en geef daar de elektrische apparaten af die u niet meer gebruikt.

Daardoor helpt u de potentiële effecten te voorkomen die een verkeerde afvoer op het milieu en de menselijke gezondheid kunnen hebben.

Op deze wijze levert u uw bijdrage aan het hergebruik, de recycling en andere verwerkingsvormen voor oude elektronische en elektrische apparaten.

Voor informatie over verzamelpunten voor uw apparaten kunt u contact opnemen met uw gemeente of gemeenteadministratie.

Mode d'emploi

Merci d'avoir choisi notre produit. Nous espérons que vous saurez profiter votre appareil.

Symboles de ce mode d'emploi

Les informations importantes pour votre sécurité sont particulièrement indiquées. Veillez à bien respecter ces indications afin d'éviter tout risque d'accident ou d'endommagement de l'appareil :

AVERTISSEMENT :

Prévient des risques pour votre santé et des risques éventuels de blessure.

ATTENTION :

Indique les risques pour l'appareil ou tout autre appareil.

NOTE :

Attire votre attention sur des conseils et informations.

Sommaire

Liste des différents éléments de commande.....	3
Notes générales.....	15
Conseils de sécurité spécifiques à cet appareil.....	15
Utilisation conforme.....	17
Déballer l'appareil.....	17
Liste des différents éléments de commande /	
Contenu de la livraison.....	17
Montage.....	17
Notes d'utilisation.....	17
Utilisation.....	18
Nettoyage.....	18
Rangement.....	19

Dépannage.....	19
Données techniques.....	19
Élimination.....	19

Notes générales

Lisez attentivement ce mode d'emploi avant de mettre l'appareil en marche pour la première fois. Conservez le mode d'emploi ainsi que le bon de garantie, votre ticket de caisse et si possible, le carton avec l'emballage se trouvant à l'intérieur. Si vous remettez l'appareil à des tiers, veuillez-le remettre avec son mode d'emploi.

- N'utilisez cet appareil que pour un usage privé et pour les tâches auxquelles il est destiné. Cet appareil n'est pas prévu pour une utilisation professionnelle.
- Ne l'utilisez pas en plein air. Protégez-le de la chaleur, des rayons directs du soleil, de l'humidité (ne le plongez en aucun cas dans l'eau) et des objets tranchants. N'utilisez pas cet appareil avec des mains humides. S'il arrive que de l'humidité ou de l'eau atteignent l'appareil, débranchez aussitôt le câble d'alimentation.
- Il y a lieu d'inspecter l'appareil et le bloc d'alimentation régulièrement en vue d'éventuels signes d'endommagements. Lorsqu'un endommagement est détecté, l'appareil ne doit plus être utilisé.
- N'utilisez que les accessoires d'origine.
- Par mesure de sécurité vis-à-vis des enfants, ne laissez pas les emballages (sac en plastique, carton, polystyrène) à leur portée.

AVERTISSEMENT :

Ne pas laisser les jeunes enfants jouer avec le film plastique. **Il y a risque d'étouffement !**

Conseils de sécurité spécifiques à cet appareil

AVERTISSEMENT :

- Risque de coupures ! Les lames du mixeur sont tranchantes !
- Ne jamais utiliser l'appareil sans le couvercle.
- Ne retirez pas le couvercle pendant le fonctionnement !
- Ne mettez pas les mains dans le bol de mixage en fonctionnement ! Vous pourriez être blessé par les lames rotatives.
- Avant de remplacer les accessoires ou d'ajouter des pièces en mouvement durant le fonctionnement, l'appareil doit être à l'arrêt et débranché de la prise électrique.

⚠ AVERTISSEMENT :

- Avant de remplacer les pièces accessoires, attendez que les lames se soient immobilisées.
- ATTENTION : N'oubliez pas d'éteindre le mixeur avant de le retirer du socle.
- Débranchez toujours l'appareil de l'alimentation s'il est laissé sans surveillance et avant de le monter, démonter ou nettoyer.
- Ne réparez pas vous-même l'appareil. Contactez toujours un technicien agréé. Si le cordon d'alimentation est endommagé, il doit être remplacé par le fabricant, son agent de service ou des personnes ayant qualité semblable afin d'éviter un risque.
- Cet appareil ne doit pas être utilisé par les enfants.
- Gardez l'appareil et son cordon hors de la portée des enfants.
- Les enfants ne doivent pas jouer avec l'appareil.
- Les appareils peuvent être utilisés par des personnes dont les capacités physiques, sensorielles ou mentales sont réduites, ou des personnes dénuées d'expérience ou de connaissance, si elles bénéficient d'une surveillance ou d'instructions concernant l'utilisation de l'appareil en toute sécurité et qu'elles comprennent les risques encourus.

⚠ ATTENTION :

Cet appareil ne doit pas être plongé dans l'eau pour le nettoyer. Suivez les instructions du chapitre « Nettoyage ».

- N'utilisez pas l'appareil si le bol de mixage est vide.
- N'utilisez pas l'appareil pendant plus de 2 minutes. Laissez-le refroidir environ 1 minute avant de le réutiliser.
- Ne laissez fonctionner l'appareil que sous la surveillance de quelqu'un.

- Ne touchez à aucun interrupteur de sécurité !
- Les objets tels que les cuillères ou les racloirs ne doivent jamais être dans le bol de mixage pendant utilisation.

Utilisation conforme

Cet appareil est utilisé pour :

- Le mélange de liquides
- Hacher des denrées dures
- Écraser des glaçons

Mixez les aliments solides mélangés à des liquides seulement.

Il est conçu pour une utilisation domestique et pour les applications similaires.

Il doit uniquement être utilisé tel qu'il est décrit dans ce manuel. Cet appareil n'est pas destiné à un usage industriel.

Tout autre usage est considéré comme inadéquat et peut causer des dommages matériels ou même des blessures physiques.

Le fabricant ne peut être tenu responsable des dommages causés par une utilisation inadéquate.

Déballer l'appareil

1. Retirez l'appareil de l'emballage.
2. Retirez tous les matériaux d'emballage comme le film plastique, le rembourrage, les attache-câbles et la boîte.
3. Vérifiez que toutes les pièces sont bien dans la boîte.
4. Si le contenu de l'emballage n'est pas complet ou en cas de dégâts, n'utilisez pas l'appareil. Rapportez-le immédiatement au distributeur.

i NOTE :

Il se peut de la poussière ou des résidus de fabrication demeurent dans l'appareil. Nous vous recommandons de nettoyer l'appareil comme il est décrit dans le chapitre « Nettoyage ».

Liste des différents éléments de commande/Contenu de la livraison

- 1 Bouchon doseur/Bouchon de l'orifice de remplissage
- 2 Couvercle du bol de mixage avec orifice de remplissage
- 3 Joint en anneau pour le couvercle
- 4 Bol de mixage
- 5 Joint en anneau pour le porte-lames
- 6 Porte-lames
- 7 Bouchon à vis
- 8 Socle avec moteur
- 9 Bouton de réglage (Illuminé)
- 10 Base à ventouses

Montage

Bol de mixage

Placez le bol de mixage sur le boîtier moteur. Orientez la poignée sur le côté, pour la meilleure position possible.

i NOTE :

Le bol de mixage peut être installé sur le boîtier moteur dans différentes positions.

Couvercle

1. Vérifiez que le joint en anneau est fixé au couvercle.
2. Poussez fermement le couvercle sur le bol de mixage. Il doit complètement boucher le bol de mixage.
3. Insérez le bouchon dans l'orifice de remplissage du couvercle. Faites attention aux onglets-guides sur le bouchon à vis. Faites tourner le bouchon à vis dans le sens horaire au maximum.

i NOTE :

Le bouchon de l'orifice de remplissage s'utilise également comme bouchon doseur.

Notes d'utilisation

⚠ ATTENTION :

Le verre peut se fissurer si la température est trop élevée ! **Ne remplissez pas** de liquides au-delà de 60 °C.

- Placez l'appareil sur une surface lisse et plane. Posez-le de telle sorte qu'il ne puisse pas basculer.
- N'allumez l'appareil que si vous utilisez le bol de mixage avec couvercle fermé. L'orifice de remplissage dans le couvercle doit également être fermé.
- Ne remplissez pas trop le bol de mixage ! Vous pouvez le remplir jusqu'à un maximum d'1,5 litre. Utilisez l'échelle indiquée sur le bol.
- La mousse demande une très grande capacité. Diminuez la quantité des liquides qui produisent beaucoup de mousse.
- Gardez une main sur le couvercle si vous broyez de la glace ou si vous utilisez une grosse quantité d'ingrédients.
- Coupez au préalable les aliments à mélanger en petits morceaux.

Connexion électrique

1. Avant de brancher la prise dans la fiche, vérifiez que la tension du secteur que vous utilisez correspond à la tension de l'appareil. Vous trouverez l'information nécessaire sur la plaque d'identification.

2. Branchez l'appareil à une prise électrique de sécurité correctement installé.

Fonctionnement de courte durée

L'appareil est conçu pour une utilisation sur de courtes périodes de 2 minutes maximum. Laissez-le refroidir pendant 1 minute avant de continuer à l'utiliser !

Mode impulsions

Passez en mode impulsions en tournant le bouton sur **P** et relâchez-le par la suite. Utilisez l'appareil dans ce mode de fonctionnement pendant 2 minutes au maximum. Laissez-le refroidir pendant 1 minute avant de continuer à l'utiliser !

Broyer des glaçons

Les lames du bol de mixage conviennent également au broyage des glaçons.

- Versez un maximum de 10 glaçons (taille d'environ 25x25x25 mm) dans le bol de mixage.
- Utilisez le fonctionnement Impulsions **P** pendant 1-3 secondes. Répétez 8-12 fois le processus.
- Lorsque vous ajoutez du liquide, vous pouvez utiliser le réglage **2** pendant 1-2 minutes.

Utilisation

Préparation

1. Assurez-vous que le bouton marche/arrêt est sur la position **0**.
2. Installez le bol de mixage.

3. Versez maintenant les aliments dans le bol de mixage.
4. Installez le couvercle.
5. Placez le bouchon sur l'orifice de remplissage.

Mélanger

Le fonctionnement s'effectue à l'aide du bouton de réglage :

- Niveau **0** = Éteint
- Niveau **1** = Vitesse lent
- Niveau **2** = Vitesse rapide
- P** = Vitesse élevée en mode impulsions

Pour ajouter des aliments dans l'appareil

Vous pouvez rajouter des articles à mixer ou des épices à travers l'ouverture dans le couvercle.

1. N'oubliez pas d'abord d'arrêter l'appareil.
2. Avant de remettre l'appareil en marche, fermer l'ouverture.

Arrêter l'appareil

1. Tournez le bouton sur la position **0**.
2. Attendez que les lames s'arrêtent totalement.
3. Débranchez le câble de la prise de courant.
4. Enlevez le bol de mixage. Tournez-le dans le sens inverse des aiguilles d'une montre.
5. Pour verser le contenu, enlevez le couvercle.

IMPORTANT NOTE :

Ne conservez jamais de jus d'agrumes ou d'aliments acides dans des récipients métalliques.

Nettoyage

AVERTISSEMENT :

- Avant le nettoyage de l'appareil, retirez toujours la prise au secteur !
- En aucun cas plonger l'appareil dans de l'eau pour le nettoyer. Vous risqueriez de provoquer une électrocution ou un incendie.
- Les lames du porte-lames sont très coupantes. **Risque de blessures !**

ATTENTION :

- Ne pas utiliser de brosse en fil de fer ou autres objets abrasifs.
- Ne pas utiliser de détergents agressifs ou abrasifs.
- Les pièces individuelles ne vont pas au lave-vaisselle.

NOTE : Prélavage

Remplissez le bol de mixage à moitié d'eau et tournez le commutateur pour env. 10 secondes sur **P**. Videz ensuite l'appareil.

- Pour un nettoyage complet, retirez le bol de mixage de l'appareil.

Monter et enlever le porte-lames

1. Tournez la partie haute du bol de mixage.
2. Faites tourner le porte-lames dans le sens anti-horaire en appliquant un peu de force et détachez-le.
3. Enlevez soigneusement le porte-lames du bol de mixage.
4. Enlevez le joint d'étanchéité pour le nettoyage.
5. Après avoir séché, remplacez le joint d'étanchéité sur le porte-lames.
6. Insérez le porte-lames sur le filetage au fond du bol de mixage.
7. Serrez le bouchon à vis du porte-lames en le vissant dans le sens horaire.
8. Assurez-vous que le porte-lames est solidement fixé.



ATTENTION :

N'utilisez l'appareil que si vous avez correctement fixé le porte-lames avec le joint d'étanchéité ! Sinon, le bol de mixage ne sera pas scellé.

Bol de mixage, couvercle, porte-lames, bouchon à vis, joints en anneau et bouchon doseur

Nettoyez ces pièces à l'eau chaude, avec une petite quantité de produit vaisselle. Puis, séchez tout avant de remonter les pièces.

Boîtier

Pour le nettoyage extérieur de l'appareil, utiliser un chiffon légèrement mouillé.

Rangement

- Nettoyez l'appareil comme décrit. Laissez complètement sécher les accessoires.
- Nous vous conseillons de ranger l'appareil dans son emballage d'origine, si vous ne souhaitez pas l'utiliser pendant une longue période.
- Gardez toujours l'appareil hors de la portée des enfants dans un endroit sec et bien ventilé.

Dépannage

Problème	Cause possible	Solution
L'appareil ne fonctionne pas.	L'appareil n'est pas branché à l'alimentation.	Vérifiez le raccordement électrique.
	Mauvais réglage de sélecteur.	Vérifiez la position du bouton rotatif.
	Votre appareil est équipé d'un interrupteur de sécurité . Il empêche la mise en marche par inadvertance du moteur.	Vérifiez que le bol de mixage est bien en place.
	La protection anti surchauffe s'est déclenchée. Le moteur est trop chaud.	<ol style="list-style-type: none"> 1. Tournez immédiatement le bouton sur 0. Débranchez la fiche électrique de la prise de courant. 2. Laissez l'appareil refroidir pendant au moins 15 minutes avant de le rallumer.

Données techniques

Modèle :PC-UM 1195
 Alimentation :220 - 240 V~, 50 - 60 Hz
 Consommation :800 W
 Classe de protection : II
 Capacité : max. 1,5 litres
 Poids net :environ 2,8 kg

Nous nous réservons le droit d'apporter des modifications techniques ainsi que des modifications de conception dans le cadre du développement continu de nos produits.

Cet appareil est conforme à toutes les directives CE en vigueur, telles que les directives sur la compatibilité électromagnétique et les faibles tensions et a été fabriqué selon les derniers règlements de sécurité.

Élimination

Signification du symbole « Poubelle »



Protégez votre environnement, ne jetez pas vos appareils électriques avec les ordures ménagères.

Utilisez, pour l'élimination de vos appareils électriques, les bornes de collecte prévues à cet effet où vous pouvez vous débarrasser des appareils que vous n'utilisez plus.

Vous contribuez ainsi à éviter les impacts potentiels dans l'environnement et sur la santé de chacun, causés par une mauvaise élimination de ces déchets.

Vous contribuez aussi au recyclage sous toutes ses formes des appareils électriques et électroniques usagés.

Vous trouverez toutes les informations sur les bornes d'élimination des appareils auprès de votre commune ou de l'administration de votre communauté.

Manual de instrucciones

Le agradecemos la confianza depositada en este producto y esperamos que disfrute de su uso.

Símbolos en este manual de instrucciones

Advertencias importantes para su seguridad están señaladas en especial. Siga estas advertencias incondicionalmente, para evitar accidentes y daños en el aparato:



AVISO:

Advierte ante los peligros para su salud y demuestra posibles riesgos de herida.



ATENCIÓN:

Indica los posibles riesgos para el aparato u otros objetos.



NOTA:

Pone en relieve consejos e informaciones para usted.

Índice

Indicación de los elementos de manejo	3
Notas generales	20
Consejos de seguridad especiales para este aparato	20
Uso para el que está destinado	22
Desembalaje del aparato	22
Indicación de los elementos de manejo /	
Contenido en la entrega	22
Montaje	22
Notas de uso	22
Funcionamiento	23
Limpieza	23
Almacenamiento	24

Resolución de problemas	24
Datos técnicos	24
Eliminación	24

Notas generales

Antes de la puesta en servicio de este aparato lea detenidamente el manual de instrucciones y guarde éste bien incluido la garantía, el recibo de pago y si es posible también el cartón de embalaje con el embalaje interior. En caso de dejar el aparato a terceros, también entregue el manual de instrucciones.

- Solamente utilice el aparato para el uso privado y para el fin previsto. Este aparato no está destinado para el uso profesional.
- No lo utilice al aire libre. No lo exponga al calor, a la entrada directa de rayos de sol, a la humedad (en ningún caso sumerja el aparato en agua) y a los cantos agudos. No utilice el aparato con las manos húmedas. En caso de que el aparato esté húmedo o mojado retire de momento la clavija de la caja de enchufe.
- El aparato y el cable de alimentación de red se deben controlar regularmente para garantizar que no estén dañados. En caso de que se comprobara un daño, no se podrá seguir utilizando el aparato.
- Solamente utilice accesorios originales.
- Para la seguridad de sus niños no deje material de embalaje (bolsas de plástico, cartón, poliestireno etc.) a su alcance.



AVISO:

No deje jugar a los niños con las láminas de plástico.
¡Existe peligro de asfixia!

Consejos de seguridad especiales para este aparato



AVISO:

- ¡Riesgo de corte! ¡Las cuchillas de la batidora están afiladas!
- Utilice siempre el aparato con la tapa puesta.
- No quite la tapa cuando funciona el aparato.
- No introduzca la mano en la jarra para mezclar durante el funcionamiento. Podría lesionarse con las cuchillas giratorias.
- Antes de sustituir accesorios o piezas adicionales que se mueven durante el funcionamiento del aparato, éste se debe apagar y se debe desconectar del suministro eléctrico.

⚠ AVISO:

- Compruebe siempre que los accesorios estén bien fijados antes de encender el aparato.
- **PRECAUCIÓN:** Asegúrese de que la batidora está desconectada antes de retirarla de su base.
- Desconecte siempre el aparato de la alimentación si se le deja sin atención y antes de montarlo, desmontarlo o limpiarlo.
- No repare usted mismo el aparato. Póngase en contacto con un técnico autorizado. Si el cable de alimentación está dañado, corresponde al fabricante, a su representante o persona de cualificación similar su reemplazo para evitar peligros.
- Este aparato no debe ser utilizado por los niños.
- Mantenga el aparato y su cable fuera del alcance de los niños.
- Los niños no deben jugar con el aparato.
- Los aparatos pueden ser utilizados por personas con discapacidad física, psíquica o sensorial o con falta de experiencia y conocimiento si están bajo supervisión o se les dan instrucciones acerca del uso del aparato de una manera segura y si entienden los riesgos implicados.

⚠ ATENCIÓN:

Este dispositivo no debe sumergirse en agua para limpiarlo. Siga las instrucciones incluidas en el capítulo “Limpieza”.

- No utilice el aparato si la jarra para mezclar está vacía.
- No utilice el aparato durante más de 2 minutos. Deje que se enfríe durante aproximadamente 1 minuto antes de volverlo a utilizar.
- ¡No deje funcionar el aparato sin la presencia de una persona!
- ¡No toque ningún botón de seguridad!
- Nunca debe haber objetos como cucharas o rascadores dentro de la jarra para mezclar con la unidad en funcionamiento.

Uso para el que está destinado

Este dispositivo está diseñado para:

- Mezclar líquidos
- Cortar alimentos consistentes
- Picar hielo

Procese alimentos duros, como frutos secos o chocolate, exclusivamente con líquidos.

Se ha diseñado para el uso doméstico y aplicaciones similares.

Solo se debe utilizar tal y como se indica en este manual. El aparato no se ha diseñado para uso comercial.

Cualquier otro uso se considerará no indicado y podrá ocasionar daños materiales o incluso lesiones personales.

El fabricante no será responsable de los daños causados por este uso indebido.

Desembalaje del aparato

1. Retire el embalaje del aparato.
2. Retire todos los materiales de embalaje, tales como películas de plástico, bridas y embalaje de la caja.
3. Compruebe que todas las piezas estén en la caja.
4. Si el contenido del embalaje está incompleto u observa daños, no use el aparato. Devuélvalo de inmediato al vendedor.

i NOTA:

Es posible que queden residuos derivados de la producción o polvo en el aparato. Le recomendamos que limpie el aparato tal como se describe en "Limpieza".

Indicación de los elementos de manejo / Contenido en la entrega

- 1 Tapón de la abertura para rellenar / taza de medida
- 2 Tapa de la jarra para mezclar con abertura para rellenar
- 3 Anillo de sellado de la tapa
- 4 Jarra para mezclar
- 5 Anillo de sellado del bloque de cuchilla
- 6 Bloque de cuchilla
- 7 Tapón enroscable
- 8 Base con el motor
- 9 Interruptor de ajustes (iluminado)
- 10 Base de succión

Montaje

Jarra para mezclar

Coloque la jarra para mezclar sobre el chasis del motor. La mejor posición es con el asa orientada al lado.

i NOTA:

La jarra para mezclar encaja en el chasis del motor en distintas posiciones.

Tapa

1. Asegúrese de que el anillo de sellado esté instalado en la tapa.
2. Pulse la tapa firmemente en la jarra para mezclar. Debe sellar la jarra para mezclar completamente.
3. Inserte el tapón en la abertura de relleno de la tapa. Preste atención a las muescas de guía del tapón enroscable. Gire el tapón enroscable en sentido de las agujas del reloj al máximo.

i NOTA:

El tapón de la abertura para rellenar se puede utilizar como taza de medida.

Notas de uso

△ ATENCIÓN:

El cristal puede agrietarse si la temperatura es demasiado alta. **No** la llene con líquidos por encima de los 60 °C.

- Coloque el aparato sobre una superficie segura y plana. Coloque éste de tal manera que no se pueda volcar.
- Conecte el aparato solamente si la jarra para mezclar está cerrada con la tapa. La abertura para rellenar de la tapa debe estar también cerrada.
- No llene en exceso la jarra para mezclar. Puede llenar hasta un máximo de 1,5 litros. Utilice la escala de la jarra.
- Para crear espuma, será necesaria una capacidad grande. Reduzca las cantidades de líquido que produzcan mucha espuma.
- Sujete con una mano la tapa si está picando hielo o si hay una gran cantidad de ingredientes.
- Corte el alimento que se va a batir en pequeños trozos con antelación.

Conexión eléctrica

1. Antes de introducir el enchufe en la toma de corriente, compruebe que la tensión de la red de suministro que se va a utilizar coincide con la del aparato. Encontrará la información necesaria en la placa de identificación.
2. Conecte el aparato solo a un enchufe de seguridad correctamente instalado.

Uso de intervalo corto

El aparato es adecuado para un funcionamiento continuado breve, un máximo de 2 minutos. ¡Deje que se enfríe durante 1 minuto antes de utilizarlo otra vez!

Modo pulsación

Cambie el modo pulsación girando el mando a la posición **P** y luego suelte. Utilice el aparato en este modo de funcionamiento durante un máximo de 3 minutos. ¡Deje que se enfríe durante 1 minuto antes de utilizarlo otra vez!

Picar cubitos de hielo

Las cuchillas de la jarra para mezclar de batir son adecuadas para picar cubitos de hielo.

- Coloque un máximo de 10 piezas (tamaño aprox. de 25x25x25 mm) en la jarra para mezclar.
- Utilice el modo pulsación **P** durante 1-3 segundos. Repita el proceso 8-12 veces.
- Cuando añada líquido, puede utilizar el ajuste **2** durante 1-2 minutos.

Funcionamiento

Preparación

1. Tenga cuidado que el botón de marcha / parada esté en posición **0**.
2. Coloque la jarra para mezclar.
3. Ahora introduzca los ingredientes a batir en la jarra para mezclar.
4. Ponga la tapa.
5. Cierre la abertura para rellenar con el tapón.

Batir

El funcionamiento se realiza con el mando de ajustes:

- Nivel **0** = apagado
- Nivel **1** = número de revoluciones bajas
- Nivel **2** = número de revoluciones altas
- P** = alta velocidad en modo pulsación

Rellenar los alimentos a batir

Ingredientes a batir o especias pueden rellenarse por la abertura de llenado.

1. No olvide nunca parar primero el aparato.
2. Antes de conectar de nuevo el aparato, cierre la abertura.

Finalizar el funcionamiento

1. Gire el interruptor sobre la posición **0**.
2. Espere a que la hoja se detenga por completo.
3. Retire la clavija de la caja de enchufe.
4. Retire la jarra para mezclar. Gire hacia la izquierda.
5. Para verter, retire la tapadera.

NOTA IMPORTANTE:

Nunca almacene zumos cítricos o alimentos con ácido en recipientes de metal.

Limpieza

AVISO:

- ¡Retire siempre el enchufe de la corriente antes de limpiar el aparato!
- Para la limpieza, en ningún caso sumergir el aparato en agua. Podría causar un electrochoque o un incendio.
- Las cuchillas del bloque de cuchilla están muy afiladas. ¡Existe el riesgo de lesión!

ATENCIÓN:

- No utilice un cepillo de alambre u objetos abrasivos.
- No utilice detergentes agresivos o abrasivos.
- Las piezas individuales no se pueden lavar en lavavajillas.

NOTA: Prelimpieza

Llene la jarra para mezclar hasta la mitad con agua y gire el interruptor durante unos 10 segundos sobre **P**. A continuación derrame el líquido.

- Para la limpieza a fondo retire la jarra para mezclar.

Colocación y desmontaje del bloque de cuchillas

1. Gire la jarra para mezclar en su cabezal.
2. Con un poco de esfuerzo, gire el tapón enroscable en sentido contrario a las agujas del reloj y suelte el bloque de cuchilla.
3. Extraiga el bloque de cuchilla con cuidado de la jarra para mezclar.
4. Desmunte la junta para su limpieza.
5. Después de secar, coloque de nuevo la junta en el bloque de la cuchilla.
6. Inserte el bloque de la cuchilla sobre la rosca de la parte inferior de la jarra para mezclar.

7. Apriete el tapón enroscable del bloque de cuchilla girándolo en sentido de las agujas del reloj.
8. Asegúrese de que el bloque de cuchilla está asentado con seguridad en su posición.

⚠ ATENCIÓN:

Ponga en marcha el aparato solamente si ha colocado correctamente el bloque de cuchillas con la junta. Si no, la jarra para mezclar no está bien sellada.

Jarra para mezclar, tapa, bloque de cuchilla, tapón enroscable, arandela de sellado y taza de medición

Use un poco de lavavajillas y limpie estos componentes en agua caliente. Luego seque todo antes de montar las piezas de nuevo.

Carcasa

Para la limpieza exterior del aparato utilice solamente un paño humedecido de forma moderada.

Almacenamiento

- Limpie el aparato del modo descrito. Deje que los accesorios se sequen del todo.
- Recomendamos que guarde el aparato en su embalaje original, si no va a usarlo durante un periodo de tiempo prolongado.
- Guarde el dispositivo lejos del alcance de los niños en una zona bien ventilada y seca.

Resolución de problemas

Problema	Posible causa	Solución
El aparato no tiene función.	El aparato no está conectado al suministro eléctrico.	Supervise la conexión a la red.
	Posición de interruptor incorrecta.	Controle la posición del interruptor giratorio.
	Su aparato está equipado con un interruptor de seguridad . Este evita la conexión no intencional del motor.	Compruebe que la jarra para mezclar está firmemente en su sitio.
	Se ha activado la protección contra sobrecalentamiento. El motor está demasiado caliente.	<ol style="list-style-type: none"> 1. Gire inmediatamente el interruptor hasta la posición P. Desenchufe la unidad de la fuente de alimentación. 2. Para evitar el sobrecalentamiento, espere al menos 15 minutos antes de encender de nuevo la unidad.

Datos técnicos

Modelo:PC-UM 1195
 Suministro de tensión:220 - 240 V~, 50 - 60 Hz
 Consumo de energía:800 W
 Clase de protección: II
 Cantidad de llenado: máx. 1,5 litros
 Peso neto: aprox. 2,8 kg

El derecho de realizar modificaciones técnicas y de diseño en el curso del desarrollo continuo del producto está reservado.

Este dispositivo cumple con todas las directrices CE actuales, como la directriz de compatibilidad electromagnética y de bajo voltaje, y está fabricada según las últimas normas de seguridad.

Eliminación

Significado del símbolo “Cubo de basura”



Proteja nuestro medio ambiente, aparatos eléctricos no forman parte de la basura doméstica.

Haga uso de los centros de recogida previstos para la eliminación de aparatos eléctricos y entregue allí sus aparatos eléctricos que no vaya a utilizar más.

Ayudará en evitar las potenciales consecuencias, a causa de una errónea eliminación de desechos, para el medio ambiente y la salud humana.

Con ello, contribuirá a la recuperación, al reciclado y a otras formas de reutilización de los aparatos viejos eléctricos y electrónicos.

La información cómo se debe eliminar los aparatos, se obtiene en su ayuntamiento o su administración municipal.

Istruzioni per l'uso

Grazie per aver scelto il nostro prodotto. Vi auguriamo un buon utilizzo del dispositivo.

Simboli per questo manuale di istruzioni per l'uso

Le indicazioni importanti per la propria sicurezza sono indicati appropriatamente. Osservare assolutamente queste indicazioni, per evitare incidenti e danni all'apparecchio:



AVVISO:

Previene i rischi della propria salute ed indica possibili rischi di ferite.



ATTENZIONE:

Indica possibili pericoli per l'apparecchio o altri oggetti.



NOTA:

Mette in risalto consigli ed informazioni.

Indice

Elementi di comando	3
Note generali.....	25
Avvertenze speciali di sicurezza per questo apparecchio ...	25
Utilizzo conforme alla destinazione	27
Disimballaggio dell'apparecchio	27
Elementi di comando / Nella fornitura.....	27
Montaggio	27
Note per l'uso.....	27
Funzionamento	28
Pulizia.....	28
Conservazione	29

Risoluzione di problemi.....	29
Dati tecnici.....	29
Smaltimento	29

Note generali

Prima di mettere in funzione questo apparecchio, leggere molto attentamente le istruzioni per l'uso e conservarle con cura unitamente al certificato di garanzia, allo scontrino e, se possibile, alla scatola di cartone con la confezione interna. Se passate l'apparecchio a terzi, consegnate anche le istruzioni per l'uso.

- Utilizzare l'apparecchio esclusivamente per scopi privati e conformemente al tipo di applicazione previsto. Questo prodotto non è stato concepito ai fini di un impiego in ambito industriale.
- Non utilizzarlo all'aperto. Proteggerlo dal calore, nonché dall'esposizione diretta ai raggi solari e dall'umidità (non immergerlo mai in sostanze liquide) e tenerlo a distanza da oggetti con spigoli affilati. Non utilizzare l'apparecchio con le mani umide. Nel caso in cui si bagni o si inumidisca l'apparecchio, staccare immediatamente la spina.
- Controllare regolarmente che l'apparecchio e il cavo non presentino tracce di danneggiamento. In tal caso l'apparecchio non deve più essere utilizzato.
- Utilizzare esclusivamente accessori originali.
- Per sicurezza tenere l'imballaggio (sacchetto di plastica, scatola, polistirolo, ecc.) fuori dalla portata dei bambini.



AVVISO:

Non lasciar giocare i bambini piccoli con la pellicola di plastica. **Pericolo di soffocamento!**

Avvertenze speciali di sicurezza per questo apparecchio



AVVISO:

- Pericolo di taglio! Le lame del frullatore sono taglienti!
- Utilizzare sempre l'apparecchio con il coperchio.
- Non togliere il coperchio mentre in funzione!
- Non toccare la caraffa di miscelazione durante il funzionamento! Potreste essere feriti dalle lame rotanti.
- Prima di sostituire gli accessori o parti aggiuntive che si muovono durante il funzionamento, l'apparecchio deve essere spento e scollegato dalla corrente.

 **AVVISO:**

- Controllare sempre che gli accessori siano ben a posto e fermi prima di accendere l'apparecchio.
- **ATTENZIONE:** Assicurarsi che il frullatore si spento prima di rimuoverlo dallo stand.
- Scollegare sempre l'apparecchio dall'alimentazione se esso viene lasciato senza sorveglianza e prima di montaggio, smontaggio e pulizia.
- Non riparare l'apparecchio da soli. Contattare sempre un tecnico autorizzato. Se il cavo di alimentazione è danneggiato, farlo sostituire dal produttore, dall'agente addetto all'assistenza oppure da personale qualificato per evitare situazioni pericolose.
- Non permettere ai bambini di utilizzare questo apparecchio.
- Tenere apparecchio e relativo cavo di alimentazione lontani dalla portata dei bambini.
- Non consentire ai bambini di giocare con l'apparecchio.
- Gli apparecchi possono essere utilizzati da persone con ridotte capacità fisiche, sensoriali o mentali e mancanza di esperienza e conoscenza sotto la supervisione o grazie alle istruzioni sull'uso dell'apparecchio in modo sicuro e quando essi capiscono i pericoli potenziali derivanti dall'utilizzo dell'apparecchio.

 **ATTENZIONE:**

Non immergere l'apparecchio in acqua per pulirlo. Seguire le istruzioni riportate nel capitolo "Pulizia".

- Non usare l'apparecchio se la caraffa di miscelazione è vuota.
- Non mettere in funzione l'apparecchio per più di 2 minuti. Lasciarlo raffreddare per circa 1 minuto prima di utilizzarlo nuovamente.
- Usare l'apparecchio con cautela.

- Non toccare i tasti di sicurezza!
- Oggetti come cucchiari o raschietti non devono mai essere usati nella caraffa di miscelazione il funzionamento.

Utilizzo conforme alla destinazione

Questo apparecchio è destinato a:

- Miscelare liquidi
- Per tagliare a pezzetti alimenti duri
- Per rompere ghiaccio

Tritare alimenti duri come noci o cioccolata soltanto insieme a liquidi.

Deve essere utilizzato in ambiente domestico e applicazioni simili.

Utilizzare l'apparecchio soltanto come descritto nel manuale istruzioni. L'apparecchio non è destinato all'uso commerciale.

Gli altri usi non sono previsti e possono danneggiare l'apparecchio o provocare lesioni personali.

Il produttore non si assume alcuna responsabilità per danni derivanti da uso improprio dell'apparecchio.

Disimballaggio dell'apparecchio

1. Rimuovere l'imballaggio dal dispositivo.
2. Rimuovere tutto il materiale di imballaggio come pellicola di plastica, materiale di riempimento, fili per cavi e imballaggio.
3. Controllare che tutte le parti siano nella confezione.
4. Se il contenuto della confezione risulta incompleto o se si rilevano guasti, non utilizzare il dispositivo. Consegnarlo immediatamente al distributore.

i NOTA:

Potrebbe esserci polvere e residui di produzione sul dispositivo. Si consiglia di pulire il dispositivo come descritto in "Pulizia".

Elementi di comando/Nella fornitura

- 1 Tappo del dosatore / misurino
- 2 Coperchio della caraffa di miscelazione con apertura dosatore
- 3 Anello di tenuta per coperchio
- 4 Caraffa di miscelazione
- 5 Anello di tenuta per blocco lama
- 6 Blocco della lama
- 7 Tappo a vite
- 8 Sezione base con motore
- 9 Interruttore (illuminato)
- 10 Base con ventose

Montaggio

Caraffa di miscelazione

Mettere la caraffa di miscelazione sull'alloggiamento del motore. La posizione migliore è quando la maniglia punta verso il lato.

i NOTA:

La caraffa di miscelazione si adatta all'alloggiamento del motore in varie posizioni.

Coperchio

1. Accertarsi che l'anello di tenuta sia fissato al coperchio.
2. Premere il coperchio saldamente sulla caraffa di miscelazione. Deve chiudere completamente la caraffa di miscelazione.
3. Inserire il tappo nell'apertura del dosatore del coperchio. Prestare attenzione alle alette di guida sul tappo a vite. Ruotare il tappo a vite in senso orario fino in fondo.

i NOTA:

Il tappo del dosatore anche essere usato come misurino.

Note per l'uso

⚠ ATTENZIONE:

Il vetro si può rompere se la temperatura è troppo alta! **Non** riempire con liquidi la cui temperatura è superiore ai 60 °C.

- Porre l'apparecchio su una superficie piana e stabile. Disporlo in modo che non possa rovesciarsi.
- Accendere l'apparecchio solo se la caraffa di miscelazione è chiusa con il coperchio. Anche il tappo del dosatore nel coperchio deve essere chiuso.
- Non riempire troppo la caraffa di miscelazione! È possibile riempirla fino ad un massimo di 1,5 litri. Usare la scala sulla caraffa.
- Il montare richiede una capacità maggiore. Ridurre le quantità di liquidi che producono molta schiuma.
- Tenere una mano sul coperchio se si rompe ghiaccio o se ci sono molti ingredienti.
- Prima, tagliare il cibo da frullare in piccoli pezzi.

Collegamento elettrico

1. Prima di inserire la spina nella presa, controllare che la tensione nominale corrisponda alla tensione dell'apparecchio. Le informazioni sono riportate sulla targhetta dell'apparecchio.
2. Collegare l'apparecchio soltanto a una presa correttamente installata.

Uso a brevi intervalli

L'apparecchio è adatto al funzionamento per un breve periodo di massimo 2 minuti. Lasciarlo raffreddare per 1 minuto prima di riutilizzarlo!

Modalità a impulsi

Passare alla modalità impulsi ruotando e poi rilasciando il controllo alla posizione **P**. Usare l'apparecchio in questa modalità di funzionamento per un massimo di 3 minuti. Lasciarlo raffreddare per 1 minuto prima di riutilizzarlo!

Tritare cubetti di ghiaccio

Le lame nella caraffa di miscelazione sono adatte anche per tritare cubetti di ghiaccio.

- Mettere un massimo di 10 pezzi (dimensioni 25x25x25 mm circa) nella caraffa di miscelazione.
- Usare il funzionamento a impulsi **P** per 1-3 secondi. Ripetere il processo per 8-12 volte.
- Quando si aggiungono liquidi, è possibile usare l'impostazione **2** per 1-2 minuti.

Funzionamento

Preparazione

1. Accertatevi che l'interruttore di funzione sia su **0**.
2. Applicare la caraffa di miscelazione.
3. Versare ora gli alimenti da frullare nella caraffa di miscelazione.
4. Mettere il coperchio.
5. Chiudere l'apertura del dosatore con il tappo.

Frullare

Il funzionamento è realizzato con il controllo delle impostazioni:

- Livello **0** = spento
- Livello **1** = Numero di giri basso
- Livello **2** = Numero di giri alto
- P** = Alta velocità in modalità impulsi

Aggiungere alimenti da frullare

Si possono aggiungere alimenti da frullare o spezie attraverso l'apertura di riempimento.

1. Prima spegnete l'apparecchio.
2. Prima di riaccendere l'apparecchio, chiudere l'apertura.

Terminare il funzionamento

1. Girare l'interruttore sulla posizione **0**.
2. Attendere che la lama si arresti completamente.
3. Togliere la spina dalla presa.
4. Togliere la caraffa di miscelazione. Ruotare in senso antiorario.
5. Per versare togliere il coperchio.

i NOTA IMPORTANTE:

Non conservare mai i succhi degli agrumi o alimenti contenenti acidi in contenitori di metallo.

Pulizia

! AVVISO:

- Prima di procedere alla pulizia estrarre sempre la spina dalla presa di corrente!
- In nessun caso immergere l'apparecchio in acqua per la pulizia. Ne potrebbe conseguire un corto circuito o incendio.
- Le lame sul blocco lame sono molto affilate. Vi è il **rischio di lesioni!**

! ATTENZIONE:

- Non usare pagliette o altri oggetti abrasivi.
- Per la pulizia non usare detersivi forti o abrasivi.
- Le singole parti non sono lavabili in lavastoviglie.

i NOTA: Pre-pulizia

Riempi la caraffa di miscelazione a metà con acqua e girare l'interruttore per 10 secondi ca. su **P**. Infine buttare via il liquido.

- Per una pulizia a fondo staccare la caraffa di miscelazione.

Montare e smontare il blocco lame

1. Capovolgere la caraffa di miscelazione sulla sua testa.
2. Con un piccolo sforzo ruotare il tappo a vite in senso antiorario e staccare il blocco lama.
3. Estrarre il blocco lama dalla caraffa di miscelazione con attenzione.
4. Rimuovere l'anello di tenuta per la pulizia.
5. Una volta asciugato, rimettere l'anello di tenuta in posizione sul blocco lame.
6. Inserire il blocco lama sulla filettatura alla base della caraffa di miscelazione.
7. Stringere il tappo a vite del blocco lama girandolo in senso orario.
8. Assicurarsi che il blocco lame sia saldamente fissato in posizione.

ATTENZIONE:

Usare l'apparecchio solo dopo aver montato il blocco lame con l'anello di tenuta! Diversamente la caraffa di miscelazione non sarà sigillata.

Caraffa di miscelazione, misurino, blocco della lama, tappo a vite, anelli di tenuta e coperchio

Utilizzare un po' di detersivo per piatti e pulire questi componenti in acqua calda. Poi asciugare tutto con cura prima di rimontare le parti.

Custodia

Per la pulizia esterna dell'apparecchio usare solo un panno un po' inumidito.

Conservazione

- Pulire l'apparecchio come descritto. Lasciar asciugare completamente gli accessori.
- Si consiglia di conservare l'apparecchio nella confezione originale se non viene utilizzato per un lungo periodo.
- Conservare sempre l'apparecchio fuori dalla portata dei bambini ed in un luogo asciutto e ben ventilato.

Risoluzione di problemi

Problema	Causa possibile	Rimedio
L'apparecchio è senza funzione.	L'apparecchio non è collegato alla corrente.	Controllare il collegamento rete.
	Impostazione errata.	Controllare la posizione dell'interruttore girevole.
	L'apparecchio è munito di un interruttore di sicurezza . Evita una messa in moto casuale del motore.	Verificare che la caraffa di miscelazione sia saldamente in posizione.
	È scattata la termica. Motore troppo caldo.	<ol style="list-style-type: none">1. Girare immediatamente l'interruttore in posizione 0. Scollegare la spina di corrente dalla presa a parete.2. Lasciar raffreddare il dispositivo per almeno 15 minuti prima di accenderlo di nuovo.

Dati tecnici

Modello:PC-UM 1195
Alimentazione elettrica:220 - 240 V~, 50 - 60 Hz
Consumo di energia:800 W
Classe di protezione: II
Capacità: max. 1,5 litri
Peso netto:ca. 2,8 kg

Si riserva il diritto di apportare modifiche tecniche e di design nel corso dello sviluppo del prodotto.

Questo dispositivo risponde a tutte le direttive della CE, come la direttiva sulla compatibilità elettromagnetica e quella sul basso voltaggio ed è prodotto secondo le più recenti norme di sicurezza.

Smaltimento

Significato del simbolo "Eliminazione"



Salvaguardare l'ambiente, gli elettrodomestici non vanno eliminati come rifiuti domestici.

Per l'eliminazione degli elettrodomestici, fare uso dei posti di raccolta previsti per questo tipo e porre quegli elettrodomestici che non sono più in uso.

Si contribuisce così ad evitare un effetto potenziale sull'ambiente e sulla salute, dovuto magari ad una eliminazione sbagliata.

Questo significa un contributo personale alla riutilizzo, al riciclaggio e altre forme di utilizzazione di elettrodomestici ed apparecchi elettronici usati.

Si possono trovare le corrispondenti informazioni sugli appositi luoghi di raccolta, nelle amministrazioni dei comuni.

Instruction Manual

Thank you for choosing our product. We hope you will enjoy using the appliance.

Symbols in this Instruction Manual

Important information for your safety is specially marked. It is essential to comply with these instructions in order to avoid accidents and prevent damage to the appliance:

WARNING:

This warns you of dangers to your health and indicates possible injury risks.

CAUTION:

This refers to possible hazards to the appliance or other objects.

NOTE:

This highlights tips and information.

Contents

Overview of the Components	3
General Notes	30
Special Safety Precautions for this Appliance	30
Designated Use	32
Unpacking the Appliance	32
Overview of the Components / Scope of Delivery	32
Installation	32
Notes for Use	32
Operation	33
Cleaning	33

Storage	34
Troubleshooting	34
Technical Data	34
Disposal	34

General Notes

Read the operating instructions carefully before putting the appliance into operation and keep the instructions including the warranty, the receipt and, if possible, the box with the internal packing. If you give this appliance to other people, please also pass on the operating instructions.

- The appliance is designed exclusively for private use and for the envisaged purpose. This appliance is not fit for commercial use.
- Do not use it outdoors. Keep it away from sources of heat, direct sunlight, humidity (never dip it into any liquid) and sharp edges. Do not use the appliance with wet hands. If the appliance is humid or wet, unplug it immediately.
- The appliance and the mains lead have to be checked regularly for signs of damage. If damage is found the appliance must not be used.
- Use only original spare parts.
- In order to ensure your children's safety, please keep all packaging (plastic bags, boxes, polystyrene etc.) out of their reach.

WARNING:

Do not allow small children to play with the plastic foil.
There is a danger of suffocation!

Special Safety Precautions for this Appliance

WARNING:

- Risk of cuts! The mixer blades are sharp!
- Always use the appliance with the lid on.
- Do not remove the lid during operation!
- Do not reach into the mixing jar during operation! You could be hurt by the rotating knives.
- Before replacement of accessories or additional parts which move during operation, the appliance must be switched off and cut off from the mains.

 **WARNING:**

- Always check that the accessories are seated solidly and securely before switching the appliance on.
- CAUTION: Ensure that the blender is switched off before removing it from the stand.
- Always disconnect the appliance from the supply if it is left unattended and before assembling, disassembling or cleaning.
- Do not repair the appliance by yourself. Always contact an authorized technician. If the supply cord is damaged, it must be replaced by the manufacturer, its service agent or similarly qualified persons in order to avoid a hazard.
- This appliance shall not be used by children.
- Keep the appliance and its cord out of reach of children.
- Children shall not play with the appliance.
- Appliances can be used by persons with reduced physical, sensory or mental capabilities or lack of experience and knowledge if they have been given supervision or instruction concerning use of the appliance in a safe way and if they understand the hazards involved.

 **CAUTION:**

This appliance must not be immersed in water for cleaning. Please follow the instructions provided in chapter “Cleaning”.

- Do not use the appliance if the mixing jar is empty.
- Do not operate the appliance for more than 2 minutes. Allow it to cool for around 1 minute before using it again.
- The appliance should only be used under supervision.
- Do not manipulate any of the safety switches!
- Objects like spoons or scrapers never may be in the mixing jar during operation.

Designated Use

This appliance is used for:

- Mixing of liquids
- Chopping firm foodstuffs
- Crushing ice

Process hard foods like nuts or chocolate only with fluids.

It is intended for the use in private households and similar applications.

It is only to be used as instructed in this user manual. The appliance is not intended for commercial use.

Any other use shall be considered as not intended use and can lead to material damage or even personal injury.

The manufacturer shall not be liable for damages caused by not intended use.

Unpacking the Appliance

1. Remove the packaging of the appliance.
2. Remove all packaging material such as plastic film, filler material, cable ties and box packaging.
3. Check that all parts are in the box.
4. If the packaging content should be incomplete or if damages should be noticeable, do not operate the appliance. Return it to the distributor immediately.

i NOTE:

Dust or production residues may still be found on the appliance. We recommend that you clean the appliance as described under "Cleaning".

Overview of the Components / Scope of Delivery

- 1 Refill opening cap / measuring cup
- 2 Mixing jar lid with refill opening
- 3 Sealing ring for the lid
- 4 Mixing jar
- 5 Sealing ring for the knife block
- 6 Knife block
- 7 Screw-cap
- 8 Base section with motor
- 9 Setting switch (illuminated)
- 10 Suction base

Installation

Mixing Jar

Place the mixing jar onto the motor housing. The best position is when the handle points to the side.

i NOTE:

The mixing jar fits onto the motor housing in various positions.

Lid

1. Make sure that the sealing ring is attached to the lid.
2. Press the lid firmly onto the mixing jar. It must seal the mixing jar completely.
3. Insert the cap into the refill opening of the lid. Pay attention to the guide lugs on the screw-cap. Turn the screw-cap clockwise as far as it will go.

i NOTE:

The refill opening cap can also be used as a measuring cup.

Notes for Use

⚠ CAUTION:

The glass may crack if the temperature is too high! Do not fill with liquids above 60 °C.

- Place the appliance on a firm and flat surface. Position it is such that it cannot tip over.
- Only switch on the appliance if the mixing jar is closed with the lid. The refill opening in the lid must also be closed.
- Do not overfill the mixing jar! You can fill it to a maximum of 1.5 litres. Use the scale on the jug.
- Froth requires a large capacity. Reduce quantities of liquids which produce a lot of froth.
- Keep one hand on the lid if you are crushing ice or if there is a large quantity of ingredients.
- Cut the food to be mixed into small pieces beforehand.

Electric Connection

1. Before inserting the power plug into the outlet, check that the mains voltage to be used matches that of the appliance. You can find the required information on the nameplate.
2. Connect the appliance only to a correctly installed safety socket.

Short-Interval Use

The appliance is suitable for short-time operation of max. 2 minutes. Let it cool for 1 minute before using it again!

Pulse Mode

Switch to pulse mode by turning the control to the **P** position and then release it. Use the appliance in this operating mode for a maximum of 3 minutes. Let it cool for 1 minute before using it again!

Crushing Ice Cubes

The blades in the mixing jar are also suitable for crushing ice cubes.

- Put a maximum of 10 pieces (size approx. 25 x 25 x 25 mm) into the mixing jar. Use pulse operation **P** for 1-3 seconds. Repeat the process 8-12 times.

- When adding fluid, you can use the **2** setting for 1-2 minutes.

Operation

Preparation

1. Ensure that the function switch is in the **0** position.
2. Place the mixing jar in position.
3. Now put the ingredients that are to be mixed into the mixing jar.
4. Put the lid on.
5. Close the refill opening with the cap.

Mixing

Operation is carried out with the setting control:

- Level **0** = Off
- Level **1** = Low rpm
- Level **2** = High rpm
- P** = High speed in pulse mode

Adding Further Ingredients to be Mixed

Items to be mixed or spices can be fed in through the filling aperture.

1. Please switch off the appliance before doing so.
2. Before you switch the appliance on again, close the opening.

Stopping Operation

1. Turn the switch to the **0** position.
2. Wait until the blade comes to a complete stop.
3. Remove the mains plug from the socket.
4. Remove the mixing jar. Turn it anticlockwise.
5. Take off the lid before pouring.

IMPORTANT NOTE:

Citrus juices and food containing acids should never be stored in metal vessels.

Cleaning



WARNING:

- Always remove the plug before cleaning.
- Under no circumstances should you immerse the appliance in water for cleaning purposes. Otherwise this might result in an electric shock or fire.
- The blades on the knife block are very sharp. **A risk of injury exists!**

CAUTION:

- Do not use a wire brush or any abrasive items.
- Do not use any acidic or abrasive detergents.
- The individual parts are not dishwasher-safe.

NOTE: Preliminary Cleaning

Half fill the mixing jar with water and turn the switch to **P** for approximately 10 seconds. Then pour out the liquid.

- For thorough cleaning, please remove the mixing jar.

Fitting and Detaching the Knife Block

1. Turn the mixing jar on its head.
2. With a little effort turn the screw-cap counterclockwise and detach the knife block.
3. Take the knife block carefully out of the mixing jar.
4. Remove the seal ring for cleaning.
5. After drying, place the seal ring back onto the knife block.

6. Insert the knife block onto the thread on the bottom of the mixing jar.
7. Tighten the screw-cap of the knife block by turning it clockwise.
8. Ensure that the knife block sits securely in position.

CAUTION:

Only operate the appliance if you have properly fitted the knife block with the seal ring! Otherwise the mixing jar will not be sealed.

Mixing Jar, Lid, Knife Block, Screw-Cap, Sealing Rings and Measuring Cup

Use a little dishwashing liquid and clean these components in warm rinsing water. Then dry everything before assembling the parts again.

Housing

Only a moderately moist cloth should be used for cleaning the outside of the appliance.

Storage

- Clean the appliance as described. Let the accessories dry completely.
- We recommend that you keep the appliance in the original packaging, if you do not want to use it for a longer period.
- Always store the appliance out of reach of children in a well ventilated, dry place.

Troubleshooting

Problem	Possible Cause	Solution
The appliance is not working.	The appliance is not connected to mains power.	Check the mains connection.
	Wrong switch setting.	Check the position of the rotary switch.
	The appliance is fitted with a safety switch . This prevents the motor from starting up unintentionally.	Check that the mixing jar is firmly in place.
	The overheating protection has been activated. The motor is too hot.	<ol style="list-style-type: none"> 1. Immediately turn the switch to the position 0. Disconnect the mains plug from the wall socket. 2. Let the appliance cool down for at least 15 minutes before switching it on again.

Technical Data

Model:.....PC-UM 1195
 Power supply:.....220 - 240 V~, 50 - 60 Hz
 Power consumption: 800 W
 Protection class:..... II
 Filling quantity: max. 1.5 litre
 Net weight: approx. 2.8 kg

The right to make technical and design modifications in the course of continuous product development remains reserved.

This appliance has been tested according to all relevant current CE guidelines, such as electromagnetic compatibility and low voltage directives, and is manufactured according to the latest safety regulations.

Disposal

Meaning of the “Dustbin” Symbol



Protect our environment: do not dispose of electrical equipment in the domestic waste.

Please return any electrical equipment that you will no longer use to the collection points provided for their disposal.

This helps avoid the potential effects of incorrect disposal on the environment and human health.

This will contribute to the recycling and other forms of re-utilisation of electrical and electronic equipment.

Information concerning where the equipment can be disposed of can be obtained from your local authority.

Instrukcja obsługi

Dziękujemy za wybór naszego produktu. Mamy nadzieję, że korzystanie z urządzenia sprawi państwu radość.

Symbole użyte w tej instrukcji obsługi

Ważne informacje dotyczące bezpieczeństwa użytkownika są specjalnie wyróżnione. Koniecznie stosuj się do tych wskazówek, aby uniknąć wypadków i uszkodzenia urządzenia:

OSTRZEŻENIE:

Ostrzega przed zagrożeniami dla zdrowia i wskazuje na potencjalne ryzyka obrażeń.

UWAGA:

Wskazuje na potencjalne zagrożenia dla urządzenia lub innych przedmiotów.

WSKAZÓWKA:

Wyróżnia porady i informacje ważne dla użytkownika.

Spis treści

Przegląd elementów obsługi.....	3
Ogólne uwagi	35
Szczególne wskazówki dotyczące bezpiecznego użytkowania.....	35
Użytkowanie zgodnie z przeznaczeniem	37
Wypakowanie urządzenia.....	37
Przegląd elementów obsługi / Zakres dostawy	37
Montaż	37
Wskazówki dotyczące użytkowania	38
Praca	38
Czyszczenie	39
Przechowywanie	39

Usterki i sposoby ich usuwania.....	40
Dane techniczne	40
Warunki gwarancji.....	40
Usuwanie	41

Ogólne uwagi

Przed uruchomieniem urządzenia proszę bardzo dokładnie przeczytać instrukcję obsługi. Proszę zachować ją wraz z kartą gwarancyjną, paragonem i w miarę możliwości również kartonem z opakowaniem wewnętrznym. Przekazując urządzenie innej osobie, oddaj jej także instrukcję obsługi.

- Proszę wykorzystywać urządzenie jedynie dla prywatnego celu, jaki został przewidziany dla urządzenia. Urządzenie to nie zostało przewidziane do użytku w ramach działalności gospodarczej.
- Proszę nie korzystać z urządzenia na zewnątrz. Proszę trzymać urządzenie z daleka od ciepła, bezpośredniego promieniowania słonecznego, wilgoci (w żadnym wypadku nie zanurzać w substancjach płynnych) oraz ostrych krawędzi. Proszę nie obsługiwać urządzenia wilgotnymi dłońmi. Jeżeli urządzenie jest wilgotne lub mokre, proszę natychmiast wyciągnąć wtyczkę.
- Należy regularnie sprawdzać, czy urządzenie i kabel sieciowy nie są uszkodzone. W razie uszkodzenia należy przestać korzystać z urządzenia.
- Proszę stosować tylko oryginalne akcesoria.
- Dla bezpieczeństwa dzieci proszę nie zostawiać swobodnie dostępnych części opakowania (torby plastikowe, kartony, styropian itp.).

OSTRZEŻENIE:

Nie pozwalaj dzieciom bawić się folią. **Niebezpieczeństwo uduszenia!**

Szczególne wskazówki dotyczące bezpiecznego użytkowania

OSTRZEŻENIE:

- Ryzyko skaleczenia! Ostrze miksera jest ostre!
- Urządzenie należy zawsze włączać dopiero po założeniu pokrywy.
- Prosimy nie zdejmować pokrywy w czasie pracy!
- W trakcie pracy urządzenia nie należy wkładać ręki do dzbanka! Można się zranić obracającymi się nożami.

⚠ OSTRZEŻENIE:

- Przed wymianą akcesoriów lub dodatkowych części, które poruszają się podczas pracy urządzenia, urządzenie należy wyłączyć i odłączyć od zasilania.
- Przed włączeniem urządzenia należy zawsze sprawdzić, czy akcesoria zostały trwale i bezpiecznie zamocowane.
- **OSTROŻNIE:** Sprawdzić, czy blender jest wyłączony przed zdjęciem go ze stojaka.
- Zawsze odłączać urządzenie od zasilania, kiedy jest pozostawione bez nadzoru i przed montażem, demontażem lub czyszczeniem.
- Nie naprawiać urządzenia samodzielnie. Skontaktować się z pracownikiem autoryzowanego serwisu. Jeśli przewód zasilania jest uszkodzony, należy go wymienić u producenta, przedstawiciela serwisu lub podobnie wykwalifikowanej osoby, aby uniknąć zagrożenia.
- Dzieci nie mogą korzystać z urządzenia.
- Trzymać urządzenie i przewód poza zasięgiem dzieci.
- Dzieci nie mogą bawić się urządzeniem.
- Urządzenia mogą być użytkowane przez osoby z ograniczonymi zdolnościami fizycznymi, czuciowymi lub mentalnymi oraz bez doświadczenia i wiedzy w zakresie użytkowania, jeśli znajdują się pod nadzorem lub zostały poinstruowane odnośnie użytkowania urządzenia w bezpieczny sposób i rozumieją związane z tym ryzyko.

UWAGA:

Urządzenia tego nie wolno zanurzać w wodzie podczas czyszczenia. Prosimy korzystać z instrukcji podanych w rozdziale „Czyszczenie”.

- Nie używać urządzenia z pustym dzbankiem do mieszania.
- Urządzenia nie należy włączać na dłużej niż 2 minuty. Przed ponownym włączeniem urządzenie należy odstawić na około 1 minutę w celu ostygnięcia.
- Użytkować urządzenie tylko pod nadzorem.
- Prosimy nie manipulować przy wyłącznikach bezpieczeństwa!
- Gdy urządzenie jest włączone, nie należy nigdy wkładać przedmiotów, takich jak łyżki czy łopatkki, do naczynia miksującego.

Użytkowanie zgodnie z przeznaczeniem

Urządzenie służy do:

- miksowania płynów
- siekania stałych produktów spożywczych
- kruszenia lodu

Przetwarzać twarde artykuły spożywcze, takie jak orzechy czy czekolada tylko razem z płynami.

Urządzenie jest przeznaczone do użytku w prywatnych gospodarstwach domowych i podobnych miejscach.

Urządzenia należy używać wyłącznie zgodnie z niniejszą instrukcją obsługi. Urządzenie to nie jest przeznaczone do użytku komercyjnego.

Wszelkie inne sposoby użytkowania nie są zamierzone i mogą prowadzić do uszkodzenia mienia lub nawet obrażeń ciała.

Producent nie ponosi żadnej odpowiedzialności za uszkodzenia spowodowane użytkowaniem niezgodnym z przeznaczeniem.

Wypakowanie urządzenia

1. Zdjąć opakowanie z urządzenia.
2. Usunąć cały materiał opakowaniowy, taki jak plastikowe warstwy, wypełniacze, zaciski do kabli oraz opakowanie z pudła.
3. Sprawdzić, czy wszystkie części znajdują się pudełku.
4. Jeśli zawartość opakowania jest niepełna lub jest zauważalnie uszkodzona, nie wolno korzystać z urządzenia. Natychmiastowo należy zwrócić je do sprzedawcy.

WSKAZÓWKA:

Na urządzeniu wciąż znajduje się kurz oraz pozostałości po produkcji. Zalecamy czyszczenie urządzenia tak, jak opisano w rozdziale „Czyszczenie”.

Przegląd elementów obsługi / Zakres dostawy

- 1 Nakrywka dolewania / miarka
- 2 Pokrywa dzbanka z otworem do napełniania
- 3 Pierścień uszczelniający pokrywy
- 4 Dzbaneł miksera
- 5 Pierścień uszczelniający bloku noży
- 6 Zespół noży
- 7 Nasadka z gwintem
- 8 Podstawa z silnikiem
- 9 Przełącznik nastawczy (podświetlana)
- 10 Podstawa z przysawkami

Montaż

Dzbaneł miksera

Dzbaneł miksera należy umieścić na obudowie silnika. Najlepszym ustawieniem dzbanka jest takie, w którym uchwyt skierowany jest w bok.

WSKAZÓWKA:

Dzbaneł można ustawić na obudowie silnika w dowolny sposób.

Pokrywa

1. Należy dopilnować, by na pokrywie był założony pierścień uszczelniający.
2. Pokrywę mocno wcisnąć na dzbanek do mieszania. Ta czynność musi całkowicie uszczelnić dzbanek do mieszania.
3. Nakrywkę dolewania wsunąć w otwór dolewania pokrywy. Należy zwrócić uwagę na występy prowadzące na nasadce z gwintem. Nasadkę z gwintem należy obrócić w prawo do oporu.

WSKAZÓWKA:

Nakrywkę dolewania można także wykorzystać jako miarkę.

Wskazówki dotyczące użytkowania

UWAGA:

Skło może ulec pęknięciu przy zbyt wysokiej jego temperaturze! **Nie** wlewać płynów o temperaturze ponad 60 °C.

- Ustaw urządzenie na sztywnym i równym podłożu. Ustaw je tak, aby nie mogło się wywrócić.
- Urządzenie włączać jedynie przy zamkniętym dzbanku miksera. Otwór dopełniania w pokrywie także musi być zamknięty.
- Nie napełniać nadmiernie dzbanka miksera! Można go napełnić maksymalnie do 1,5 litrów. Korzystać ze skali na dzbanku.
- Piana wymaga większej pojemności. Należy zmniejszyć ilość płynów, z których powstaje dużo piany.
- W przypadku kruszenia lodu lub znacznych ilości produktów należy przytrzymywać pokrywę ręką.
- Żywność przed zmiksowaniem należy wstępnie pociąć małe kawałki.

Połączenie elektryczne

1. Przed podłączeniem wtyczki zasilającej do gniazdka sprawdź, czy napięcie sieci jest zgodne z napięciem urządzenia. Wymagane informacje można znaleźć na tabliczce znamionowej.
2. Podłącz urządzenie wyłącznie do prawidłowo zainstalowanego i zabezpieczonego gniazdka elektrycznego.

Krótki czas stosowania

Urządzenie jest przeznaczone do krótkotrwałej pracy wynoszącej maksymalnie 2 minuty. Przed ponownym użyciem należy poczekać na jego ostygnięcie przez 1 minutę!

Tryb impulsowy

Przełączyć na tryb impulsowy przez obrót pokrętką regulacji do położenia **P**, a następnie zwolnić go. Urządzenie użytkować w tym trybie pracy maksymalnie przez 3 minuty. Przed ponownym użyciem należy poczekać na jego ostygnięcie przez 1 minutę!

Kruszenie kostek lodu

Noże w dzbanku miksera nadają się także do kruszenia kostek lodu.

- Do dzbanka miksera włożyć maksymalnie do 10 kostek lodu (rozmiar ok. 25x25x25mm).
- Użyć tryb pracy impulsowej **P** przez okres 1-3 sekund. Powtarzać proces 8-12 razy.
- Przy dodawaniu płynu można zastosować ustawienie **2** przez okres 1-2 minut.

Praca

Przygotowanie

1. Upewnić się, czy przełącznik funkcji znajduje się w położeniu **0**.
2. Załóż naczynie miksera.
3. Umieść składniki przeznaczone do zmiksowania w misce do miksowania.
4. Załóż pokrywę.
5. Nakrywką zamknąć otwór dolewania.

Miksowanie

Operację przeprowadza się za pomocą ustawień regulatora nastawczego:

- Poziom **0** = wyłączony
- Poziom **1** = niskie obroty
- Poziom **2** = wysokie obroty
- P** = duża prędkość w trybie impulsowym

Dodawanie dalszych składników do miksowania

Przez otwór do dolewania można dodawać miksowany produkt i przyprawę.

1. Wcześniej proszę wyłączyć urządzenie.
2. Zamknij otwór przed ponownym włączeniem urządzenia.

Zakończenie pracy

1. Obróć przełącznik do pozycji **0**.
2. Poczekać, aż ostrza całkowicie się zatrzymają.
3. Wyjąć wtyczkę z gniazdka.
4. Wyjmij miskę do miksowania. Obrócić nim w prawo.
5. W celu wylania zawartości zdejmij pokrywkę.

WAŻNA WSKAZÓWKA:

Soków cytrusowych lub innej żywności zawierającej kwasy nie wolno przechowywać w metalowych naczyniach.

Czyszczenie

OSTRZEŻENIE:

- Zawsze przed rozpoczęciem procesu czyszczenia prosimy wyciągnąć wtyczkę z gniazdka elektrycznego.
- Urządzenia parze nie wolno do czyszczenia zanurzać w wodzie. Może to doprowadzić do porażenia elektrycznego lub pożaru.
- Ostrza na zespole noży są bardzo ostre. Istnieje **ryzyko skaleczenia!**

UWAGA:

- Nie używaj szczotki drucianej ani innych podobnych przedmiotów.
- Nie używaj ostrych lub ściernych środków czyszczących.
- Pojedyncze części nie są bezpieczne dla zmywarki do naczyń.

WSKAZÓWKA: Wstępne czyszczenie

Miskę do miksowania napełnij do połowy wodą i obróć przełącznik na ok. 10 sekund do pozycji **P**. Następnie wylej płyn.

- Do gruntownego czyszczenia zdejmij miskę miksera.

Montaż i demontaż zespołu noży

1. Obrócić dzbankiem do miksowania na jego głowicy.
2. Używając niewielkiej siły, nasadkę z gwintem należy przekręcić w lewo, po czym zdjęć blok noży.
3. Ostrożnie wyjąć zespół noży z dzbanka do miksowania.
4. Wyjąć pierścień uszczelniający do umycia.
5. Po wysuszeniu, pierścień uszczelniający na powrót pierścień uszczelniający umieścić na zespole noży.
6. Zespół noży wsunąć na gwint u spodu dzbanka do miksowania.
7. Z kolei należy dokręcić gwintowaną nasadkę bloku noży przekręcając ją w prawo.
8. Sprawdzić, czy zespół noży jest nieruchomo osadzony w swoim położeniu.

UWAGA:

Narzędziem operować tylko przy prawidłowo zamontowanym zespole noży wraz z pierścieniem uszczelniającym! Inaczej dzbanek miksera nie będzie szczelnie zamknięty.

Dzbanek do miksera, pokrywka, zespół noży, nasadka z gwintem, pierścień uszczelniający oraz miarka

Podzespoły należy umyć w ciepłej wodzie z dodatkiem niewielkiej ilości płynu do mycia naczyń, po czym oplukać pod bieżącą wodą. Następnie wszystkie wysuszyć je przed ponownym złożeniem.

Obudowa

Do zewnętrznego czyszczenia urządzenia używaj tylko lekko zwilżonej szmatki.

Przechowywanie

- Oczyszczyć urządzenie zgodnie z opisem. Akcesoria należy pozostawić do całkowitego wyschnięcia.
- Jeśli urządzenie nie będzie używane przez dłuższy czas, zalecane jest jego przechowywanie w oryginalnym opakowaniu.
- Urządzenie zawsze przechowywać w miejscu niedostępnym dla dzieci, dobrze przewietrzanym i suchym.

Usterki i sposoby ich usuwania

Problem	Możliwa przyczyna	Rozwiązanie
Urządzenie nie funkcjonuje.	Urządzenie nie zostało podłączone do zasilania.	Proszę sprawdzić podłączenie do sieci.
	Nieprawidłowe ustawienie przełącznika.	Sprawdź położenie przełącznika obrotowego.
	Urządzenie zaopatrzone jest w wyłącznik bezpieczeństwa . Uniemożliwia on niezamierzone uruchomienie silnika.	Sprawdź, czy dzbanek miksera jest mocno osadzony na swoim miejscu.
	Uruchomiona została ochrona przed przegrzaniem. Silnik jest zbyt gorący.	<ol style="list-style-type: none"> 1. Od razu ustaw przełącznik w pozycji 0. Odłącz wtyczkę zasilającą od gniazda elektrycznego. 2. Przed ponownym włączeniem odstaw urządzenie do ostygnięcia na co najmniej 15 minut.

Dane techniczne

Model:.....PC-UM 1195
 Napięcie zasilające:220 - 240 V~, 50 - 60 Hz
 Pobór mocy:800 W
 Stopień ochrony: II
 Wielkość napelnienia: maks. 1,5 litra
 Masa netto:ok. 2,8 kg

Zastrzegamy sobie prawo wprowadzania zmian technicznych i projektowych w trakcie ciągłego rozwoju produktu.

Urządzenie jest zgodne z aktualnymi dyrektywami CE, dotyczącymi zgodności elektromagnetycznej czy niskiego napięcia i produkowane jest zgodnie z najnowszymi przepisami bezpieczeństwa.

Warunki gwarancji

Przyznajemy 24 miesiące gwarancji na produkt licząc od daty zakupu.

W tym okresie będziemy bezpłatnie usuwać w terminie 14 dni od daty dostarczenia wadliwego sprzętu z kartą gwarancyjną do miejsca zakupu wszystkie uszkodzenia powstałe w tym urządzeniu na skutek wady materiałów lub wadliwego wykonania, naprawiając oraz wymieniając wadliwe części lub (jeśli uznamy za stosowne) wymieniając całe urządzenie na nowe.

Sprzęt do naprawy powinien być dostarczony w komplecie wraz z dowodem zakupu oraz z ważną kartą gwarancyjną do sprzedawcy w miarę możliwości w oryginalnym opakowaniu lub innym odpowiednim dla zabezpieczenia przed uszkodzeniem. W razie braku kompletnego opakowania fabrycznego, ryzyko uszkodzenia sprzętu podczas transportu do i z miejsca zakupu ponosi reklamujący.

Naprawa gwarancyjna nie dotyczy czynności przewidzianych w instrukcji obsługi, do wykonania których zobowiązany jest użytkownik we własnym zakresie i na własny koszt.

Gwarancja nie obejmuje:

- mechanicznych, termicznych, chemicznych uszkodzeń sprzętu i wywołanych nimi wad,
- uszkodzeń powstałych w wyniku działania sił zewnętrznych takich jak wyładowania atmosferyczne, zmiana napięcia zasilania i innych zdarzeń losowych,
- nieprawidłowego ustawienia wartości napięcia elektrycznego, zasilanie z nieodpowiedniego gniazda zasilania,
- sznurów połączeniowych, sieciowych, żarówek, baterii, akumulatorów,
- uszkodzeń wyrobu powstałych w wyniku niewłaściwego lub niezgodnego z instrukcją jego użytkowania, przechowywania, konserwacji, samowolnego zrywania plomb oraz wszelkich przeróbek i zmian konstrukcyjnych dokonanych przez użytkownika lub osoby niepowołane,
- roszczeń z tytułu parametrów technicznych wyrobu, o ile są one zgodne z podanymi przez producenta,
- prawidłowego zużycia i uszkodzeń, które mają nieistotny wpływ na wartość lub działanie tego urządzenia.

Karta gwarancyjna bez pieczętki sklepu, daty sprzedaży, nie wypełniona, źle wypełniona, ze śladami poprawek, nieczytelna wskutek zniszczenia, bez możliwości ustalenia miejsca sprzedaży oraz dołączonego dowodu zakupu jest nieważna.

Korzystanie z usług gwarancyjnych nie jest możliwe po upływie daty ważności gwarancji. Gwarancja na części lub całe urządzenie, które są wymieniane kończy się, wraz z końcem gwarancji na to urządzenie.

Wszystkie inne roszczenia, wliczając w to odszkodowania są wykluczone chyba, że prawo przewiduje inaczej. Roszczenia wykraczające poza tą umowę nie są uwzględniane przez tą gwarancję.

Gwarancja na sprzedany towar konsumpcyjny nie wyłącza, nie ogranicza ani nie zawiesza uprawnień kupującego wynikających z niezgodności towaru z umową.

Gwarancja oraz zawarte w niej warunki obowiązują na terenie Rzeczypospolitej Polskiej.

Dystrybutor:
CTC Clatronic Sp. z o.o
Ul. Brzeska 1
45-960 Opole

Usuwanie

Znaczenie symbolu „Pojemnik na śmieci”



Proszę oszczędzać nasze środowisko, sprzęt elektryczny nie należy do śmieci domowych.

Proszę korzystać z punktów zbiorczych, przewidzianych do zdawania sprzętu elektrycznego, i tam proszę oddawać sprzęt elektryczny, którego już nie będą Państwo używać.

Tym sposobem pomagają Państwo unikać potencjalnych następstw niewłaściwego usuwania odpadów, mających wpływ na środowisko i zdrowie ludzi.

Tą drogą przyczyniają się Państwo do ponownego użycia, do recyklingu i do innych form wykorzystania starego sprzętu elektrycznego i elektronicznego.

Informacje, gdzie można zdać sprzęt, otrzymają Państwo w swoich urzędach komunalnych lub w administracji gminy.

Használati utasítás

Köszönjük, hogy a termékünket választotta. Reméljük, elégedetten használja majd a készüléket.

A használati útmutatóban található szimbólumok

Az ön biztonságára vonatkozó utasítások kifejezetten meg vannak különböztetve. Kérjük, mindenképpen ügyeljen ezekre annak érdekében, hogy elkerülje a baleseteket és a készülék károsodását:

FIGYELMEZTETÉS:

Egészségét károsító veszélyforrásokra figyelmeztet és rámutat a lehetséges sérülési lehetőségekre.

VIGYÁZAT:

Lehetséges veszélyre utal, mely a készülékben vagy más tárgyokban kárt tehet.

MEGJEGYZÉS:

Tippeket és információkat emel ki.

Tartalom

A kezelőelemek áttekintése	3
Általános megjegyzések	42
Speciális biztonsági előírások a készülékre vonatkozóan ...	42
Rendeltetésszerű használat	44
A készülék kicsomagolása	44
A kezelőelemek áttekintése / A csomag tartalma	44
Szerelés	44
Megjegyzések használatra	44
Üzemelés	45
Tisztítás	45

Tárolás	46
Hibaelhárítás	46
Műszaki adatok	46
Selejtezés	46

Általános megjegyzések

A készülék használatba vétele előtt gondosan olvassa végig a használati utasítást, és őrizze meg a garancialevéllel, a pénztári nyugtával és lehetőleg a csomagolókartonnal, ill. az abban lévő béléssanyaggal együtt! Amennyiben a készüléket harmadik személynek adja tovább, a használati útmutatót is adja a készülékhez.

- Kizárólag személyi célra használja a készüléket, és csupán arra, amire való! A készülék nem ipari jellegű használatra készült. Ne használja a szabadban.
- Ne tegye ki erős hőhatásnak, közvetlen napsugárzásnak és nedvességnek (semmi esetre se mártsa folyadékba), és óvja az éles szélektől! Ne használja a készüléket vizes kézzel! Ha a készülék vizes vagy nedves lett, azonnal húzza ki a konnektorból.
- A készüléket és a hálózati kábelt rendszeresen ellenőrizni kell, hogy nincs-e rajta sérülés jele. Ha sérülést lát rajta, a készüléket nem szabad használni.
- Csak eredeti tartozékokat használjon!
- Gyermekai biztonsága érdekében ne hagyja átaluk elérhető helyen a csomagolóelemeket (műanyag zacskó, karton, sztiropor stb.).

FIGYELMEZTETÉS:

Kisgyermeket ne engedjen a fóliával játszani.
Fulladás veszélye állhat fenn!

Speciális biztonsági előírások a készülékre vonatkozóan

FIGYELMEZTETÉS:

- Vágás veszélye! A mixer kései élesek!
- Mindig felhelyezett fedéllel használja a készüléket.
- Működés közben ne távolítsa el a fedelet!
- Működés közben ne nyúljon a keverőtartályba. A forgó kések sérülést okozhatnak.
- Tartozékok vagy olyan részek, cseréje előtt, amelyek működés közben forognak, a készüléket ki kell kapcsolni, és le kell választani a hálózatról.

FIGYELMEZTETÉS:

- A készülék bekapcsolása előtt mindig ellenőrizze, hogy a tartozékok szilárdan és erősen rögzítve vannak.
- **VIGYÁZAT:** Az állványról való levétele előtt ellenőrizze, hogy keverő ki van kapcsolva.
- Mindig válassza le a készüléket az elektromos hálózatról, ha felügyelet nélkül hagyja, valamint összeszerelés, szétszerelés vagy tisztítás előtt.
- Ne javítsa saját kezűleg a készüléket. Mindig lépjen kapcsolatba szakképzett szerelővel. Ha a villanyvezeték megsérül, a gyártónak, a szerviz ügynökségnek vagy más, hasonlóan képzett személynek kell a javítást végeznie, a veszélyek elkerülése érdekében.
- A készüléket gyerekek nem használhatják.
- Tartsa a készüléket és a kábelét gyerekektől távol.
- A gyerekek nem játszhatnak a készülékkel.
- A készülékeket csökkent fizikai, érzékszervi vagy értelmi képességű személyek, illetve akiknek nincs meg a kellő tapasztalatuk és tudásuk ehhez, csak akkor használhatják, ha felügyelet alatt állnak vagy a készülék biztonságos használatára megtanították őket és megértették a kapcsolódó veszélyeket.

VIGYÁZAT:

Ezt a készüléket ne merítse víz alá tisztításkor. Kérjük, kövesse a „Tisztítás” fejezetben leírt utasításokat.

- Ne használja a készüléket, ha a keverőedény üres.
- Ne használja a készüléket folyamatosan 2 percnél hosszabb ideig. Mielőtt ismét használni kezdi, hagyja lehűlni kb. 1 percig.
- A készüléket csak felügyelet mellett használja.

- Ne manipulálja a biztonsági kapcsolót!
- Tárgyak, pl. a kanalak vagy keverők a használat során nem lehetnek a keverőedényben.

Rendeltetésszerű használat

Ez a készülék a következőkre használható:

- Folyadékok keverése
- Kemény élelmiszerek aprítására
- Jég aprítására

A kemény élelmiszereket, például a dióféléket és a csokoládét csak folyadékkal együtt dolgozza fel.

Háztartásbéli és hasonló felhasználásra készült.

Csak az ebben a használati utasításban leírtak szerint használható. A készülék nem alkalmas ipari használatra.

Ha a készüléket bármilyen másra használja, az nem megfelelő használatnak minősül, mely anyagi károsodáshoz vagy személyi sérüléshez vezethet.

A gyártó nem vállal felelősséget az ilyen nem megfelelő használatból adódó károkért.

A készülék kicsomagolása

1. Távolítsa el a csomagolást a készülékről.
2. Távolítsa el az összes csomagolóanyagot, úgymint a műanyag filmet, töltőanyagot, kábelrögzítőket és a dobozt.
3. Ellenőrizze, hogy az összes tartozék a dobozban van-e.
4. Ha nincs minden benne a csomagban vagy sérülést észlel, ne használja a készüléket. Azonnal vigye vissza a forgalmazóhoz.

i MEGJEGYZÉS:

A készülék poros lehet, vagy gyártási maradékok lehetnek rajta. Javasoljuk, hogy a „Tisztítás” részben leírtak szerint tisztítsa meg a készüléket.

A kezelőelemek áttekintése / A csomag tartalma

- 1 Betöltőnyílás zárókupak/mérőpohár
- 2 Keverőedény fedél betöltőnyílással
- 3 Fedél tömítőgyűrű
- 4 Keverőedény
- 5 Vágóegység tömítőgyűrű
- 6 Késblokk
- 7 Csavaros tető
- 8 Alapzat motorral
- 9 Beállítás kapcsoló (világító)
- 10 Szívótalp

Szerelés

Keverőedény

Helyezze a mixer kancsót a motorházra. A legjobb elhelyezés szerint a fogantyú oldalra mutat.

i MEGJEGYZÉS:

A mixer kancsó több helyzetben is illeszkedik a motor burkolatára.

Fedél

1. Győződjön meg róla, hogy a tömítőgyűrű a fedélre van-e helyezve.
2. Erősen nyomja rá a fedelet a keverőedényre. Teljesen tömítenie kell a keverőedényt.
3. Helyezze be a zárókupakot a fedélben lévő betöltőnyílásba. Ügyeljen a csavaros tetőn lévő menetekre. Fordítsa a csavaros tetőt az óramutató járásával meg egyezően, ameddig lehetséges.

i MEGJEGYZÉS:

A betöltőnyílás zárókupakja mérőpohárként is használható.

Megjegyzések használatra

△ VIGYÁZAT:

Az üveg túl magas hőmérséklet esetén elpattanhat! **Ne** töltsön bele 60 °C-nál forróbb folyadékokat.

- Állítsa a készüléket szilárd és sima felületre! Úgy állítsa fel, hogy ne billeghessen!
- Csak akkor kapcsolja be a készüléket, ha a keverőedény le van takarva a fedéllel. A fedélben lévő betöltőnyílásnak szintén zárva kell lennie.
- Ne töltsen túl a keverőedényt! Maximum 1,5 litert tölthet be. Használja az edényben lévő skálát.
- A habosításhoz nagyobb úrtartalomra van szükség. A habosodó folyadékok esetében csökkentse a mennyiséget.
- Jég aprításakor, illetve nagyobb mennyiségű alapanyagok feldolgozásakor tartsa egyik kezét a fedőn.
- A keverendő élelmiszereket aprítsa fel kis darabokra.

Elektromos csatlakozás

1. Mielőtt bedugná a csatlakozót a konnektorba, ellenőrizze, hogy a hálózati feszültség megegyezik-e a készülék feszültségével. A keresett információt a névtáblán találja.
2. Csatlakoztassa a készüléket egy megfelelően földelt csatlakozóba.

Rövid idejű használat

A készülék rövid, max. 2 perces üzemeltetéshez alkalmazható. Hagyja hűlni 1 percig, mielőtt újra használná!

Impulzus üzemmód

Kapcsoljon impulzus üzemmódra a vezérlő **P** állásba forgatásával, majd elengedésével. A készüléket maximum 3 percig használja ebben az üzemmódban. Hagyja hűlni 1 percig, mielőtt újra használná!

Jégkocka aprítása

A keverőedényben levő kések alkalmasak jégkocka aprítására is.

- Helyezzen maximum 10 jégkockát (méret kb. 25 x 25 x 25 mm) a keverőedénybe.
- 1-3 másodpercig használja a **P** impulzus üzemmódot. Ismételje meg ezt az eljárást 8-12 alkalommal.
- Folyadék hozzáadásakor 1-2 percig használhatja a **2** beállítást.

Üzemelés

Előkészítés

1. Győződjön meg róla, hogy az indító kapcsoló **0** állásban van-e.
2. Helyezze fel a turmixedényt.
3. Adja a turmixedénybe a turmixolnivaló hozzávalókat.

4. Helyezze fel a fedelet.
5. A zárókupakkal zárja be a betöltőnyílást.

Turmixolás

A működés a beállításvezérlővel végezhető el:

- 0.** szint = Ki
- 1.** szint = Kis fordulatszám
- 2.** szint = Közepes fordulatszám
- P** = Nagy sebesség impulzus üzemmódban

Turmixolnivaló hozzávalók utántöltése

Az elkeverendő élelmiszert vagy fűszereket az utántöltő nyíláson keresztül lehet betölteni.

1. Előzőleg kapcsolja ki a készüléket.
2. Mielőtt újra bekapcsolná a készüléket, zárja be a nyílást.

A használat befejezése

1. Fordítsa el a kapcsolót **0** helyzetbe.
2. Várja meg, amíg a kés teljesen megáll.
3. Húzza ki a dugaszt a konnektorból.
4. Vegye ki a turmixedényt. Forgassa el az óramutató járásával ellentétes irányba.
5. Kiöntéshez vegye le a fedelet.

i FONTOS FIGYELMEZTETÉS:

Citrusgyümölcsök levét, ill. savtartalmú ételeket soha ne tartson fémedényekben!

Tisztítás



FIGYELMEZTETÉS:

- Tisztítás előtt mindig húzzuk ki a hálózati csatlakozót!
- A készüléket semmiképpen ne merítse vízbe tisztítás közben. Ez elektromos áramütést vagy tüzet okozhat.
- A késblokk kései nagyon élesek. **Sérülésveszélyesek!**



VIGYÁZAT:

- Ne használjon drótkéfét vagy más súroló hatású tárgyat.
- Ne használjon agresszív vagy súroló hatású tisztítószert.
- Az egyes részek nem helyezhetők mosogatógépbe.

i MEGJEGYZÉS: Előtisztítás

Töltse meg a keverőedényt a feléig vízzel és fordítsa el a kapcsolót kb. 10 másodpercre **P**-re. Ezután öntse ki a folyadékot.

- Alapos tisztításhoz vegye le a turmixedényt.

A késblokk fel- és leszerelése

1. Fordítsa a keverőedényt a fejére.
2. Kis erőfeszítéssel fordítsa a csavaros tetőt az óramutató járásával ellentétesen és válassza le a vágóegységet.
3. Óvatosan vegye ki a késblokkot a keverőedényből.
4. A tisztításhoz távolítsa el a tömitőgyűrűt.
5. Szárítás után helyezze vissza a tömitőgyűrűt a késblokkra.
6. Illessze a késblokkot a keverőedény aljában lévő menetre.
7. Szorítsa meg a vágóegység csavaros tetejét úgy, hogy az óramutató járásával egyezően fordítsa azt.

8. Ellenőrizze, hogy a késblokk szorosan rögzítve legyen a helyén.

VIGYÁZAT:

Csak akkor működtesse a készüléket, ha a késblokk megfelelően fel van szerelve a tömítőgyűrűvel! Ellenkező esetben a keverőedény nem lesz tömítve.

Keverőedény, fedél, késblokk, csavaros tető, tömítőgyűrűk és mérőpohár

Használjon kevés mosogatószeret és tisztítsa meg ezeket az alkatrészeket meleg öblítővízben. Az összeszerelés előtt minden darabot szárítson meg.

Burkolat

A készülék külső tisztításához csak enyhén nedves kendőt használjon.

Tárolás

- A leírtaknak megfelelően tisztítsa a készüléket. Hagyja, hogy a tartozékok teljesen megszáradjanak.
- Ha a készüléket hosszabb ideig nem használja, akkor azt javasoljuk, hogy az eredeti csomagolásában tárolja.
- Mindig a gyerekektől távol tárolja a készüléket, egy jól szellőztetett, száraz helyiségben.

Hibaelhárítás

Probléma	Lehetséges ok	Megoldás
A készülék nem működik.	A készülék nincs csatlakoztatva a hálózatra.	Ellenőrizze a hálózati csatlakozást.
	Rossz kapcsolóbeállítás.	Ellenőrizze a forgatható kapcsoló helyzetét.
	A készülék biztonsági kapcsolóval van ellátva . Ez megakadályozza a motor véletlen bekapcsolását.	Győződjön meg arról, hogy a keverőedény megfelelően a helyén legyen.
	A túlmelegedés elleni védelem aktiválódott. A motor túl meleg.	1. Azonnal kapcsolja a kapcsolót 0 állásba. Húzza ki a hálózati dugaszt a fali aljzatból. 2. A készüléket az újbóli bekapcsolás előtt legalább 15 percig hagyja lehűlni.

Műszaki adatok

Modell:.....PC-UM 1195
 Áramellátás:.....220 - 240 V~, 50 - 60 Hz
 Teljesítményfelvétel:.....800 W
 Védelmi osztály:..... II
 Töltési mennyiség:.....max. 1,5 liter
 Nettó súly:kb. 2,8 kg

A műszaki és kivitelezési módosítások jogát a folyamatos termékfejlesztés miatt fenntartjuk.

A készülék megfelel minden érvényes CE irányelvnek, beleértve az elektromágneses megfelelőségről, és a kisebzültségű berendezésekről szóló irányelveket, és a legújabb biztonsági szabályozások figyelembe vételével készült.

Selejtezés

A „kuka” piktogram jelentése



Kímélje környezetünket, az elektromos készülékek nem a háztartási szemétként való!

Használja az elektromos készülékek ártalmatlanítására kijelölt gyűjtőhelyeket, ott adja le azokat az elektromos készülékeit, amelyeket többé már nem kíván használni!

Ezzel segítséget nyújt ahhoz, hogy elkerülhetők legyenek azok a hatások, amelyeket a helytelen „szemétre dobás” gyakorolhat a környezetre és az emberi egészségre.

Ezzel hozzájárul az újrahasznosításhoz, a recyclinghoz és a kiöregedett elektromos és elektronikus készülékek értékesítésének egyéb formáihoz.

Az önkormányzatoknál vagy a polgármesteri hivatalokban tájékoztatást kaphat arról, hogy hova viheti a kiselezteztet készülékeket.

Руководство по эксплуатации

Спасибо за выбор нашего продукта. Надеемся, он вам понравится.

Символы применяемые в данном руководстве пользователя

Важные рекомендации для обеспечения вашей безопасности обозначены по особенному. Обязательно следуйте этим рекомендациям, чтобы предотвратить несчастный случай или поломку изделия:



ПРЕДУПРЕЖДЕНИЕ:

Предупреждает об опасности для здоровья и возможном риске получения травмы.



ВНИМАНИЕ:

Указывает на возможную опасность для изделия и других окружающих предметов.



ПРИМЕЧАНИЯ:

Дает советы и информацию.

Содержание

Обзор деталей прибора	3
Общая информация.....	47
Особые указания по технике безопасности для данного устройства	47
Назначение	49
Распаковка устройства	49
Обзор деталей прибора /Комплект поставки.....	49
Монтаж	49
Примечания по использованию	50
Эксплуатация.....	50
Чистка.....	51

Хранение.....	51
Устранение неисправностей.....	52
Технические данные.....	52
Утилизация	52

Общая информация

Перед началом эксплуатации прибора внимательно прочитайте прилагаемую инструкцию по эксплуатации и сохраните ее в надежном месте, вместе с гарантийным талоном, кассовым чеком и, по возможности, картонной коробкой с упаковочным материалом. Если даете кому-либо попользоваться прибором, обязательно дайте в придачу данную инструкцию по эксплуатации.

- Пользуйтесь прибором только частным образом и по назначению. Прибор не предназначен для коммерческого использования.
- Не пользуйтесь прибором под открытым небом. Предохраняйте прибор от жары, прямых солнечных лучей, влажности (ни в коем случае не погружайте его в воду) и ударов об острые углы. Не прикасайтесь к прибору влажными руками. Если прибор увлажнился или намок, тут же выньте вилку из розетки.
- Прибор и кабель сетевого питания необходимо регулярно обследовать на наличие следов повреждения. При обнаружении повреждения пользоваться прибором запрещается.
- Используйте только оригинальные запчасти.
- Из соображений безопасности для детей не оставляйте лежать упаковку (пластиковые мешки, картон, пенопласт и т.д.) без присмотра.



ПРЕДУПРЕЖДЕНИЕ:

Не позволяйте детям играть с полиэтиленовой пленкой. **Опасность удушья!**

Особые указания по технике безопасности для данного устройства



ПРЕДУПРЕЖДЕНИЕ:

- Опасность порезов! Лезвия миксера очень острые!
- Всегда используйте прибор с закрытой крышкой.
- Не снимайте крышку во время работы устройства!
- Не помещайте руки в контейнер для смешивания во время работы! Вращающиеся ножи могут нанести травму.

ПРЕДУПРЕЖДЕНИЕ:

- Перед заменой принадлежностей или дополнительных деталей, которые движутся во время работы, необходимо выключить устройство и отключить его от электросети.
- Всегда проверяйте правильность установки принадлежностей и надежность креплений перед включением устройства.
- **ОСТОРОЖНО:** Прежде чем снимать блендер с подставки, убедитесь, что он выключен.
- Всегда отключайте устройство из сети, когда с ним никто не работает, а также перед началом разборки, сборки и чистки.
- Не ремонтируйте устройство самостоятельно. Обязательно свяжитесь с авторизованным мастером. При повреждении сетевого шнура, во избежание опасности поражения электрическим током, шнур следует заменить у изготовителя, сервисного представителя или других квалифицированных лиц.
- Детям запрещается пользоваться данным устройством.
- Храните устройство и шнур подальше от детей.
- Запрещается детям играть с данным устройством.
- Устройства могут быть использованы людьми с ограниченными физическими и умственными способностями, а также не имеющие опыта работы, только под присмотром или после получения инструктажа по безопасной эксплуатации устройства, если эти люди осознают все риски, связанные с данным прибором.

ВНИМАНИЕ:

Во время чистки запрещается погружать прибор в воду. Просьба соблюдать инструкции, которые приводятся в разделе «Чистка».

- Не используйте устройство, если миксерный бокал ничем не заполнен.
- Не держите устройство включенным более 2 минут. Дайте ему остыть в течение, примерно, 1 минуты перед тем, как использовать его снова.
- Устройство должно работать только под присмотром.
- Не манипулируйте выключателями безопасности!
- Во время работы прибора не допускается нахождение внутри емкости ложек и скребков.

Назначение

Это устройство предназначено для следующего:

- Смешивание жидкостей
- Для измельчения твердых пищевых продуктов
- Для колки льда

Перерабатывайте твердую пищу, например, орехи или шоколад, только с жидкостью.

Прибор предназначен для использования в быту и аналогичных применений.

Прибор должен использоваться в соответствии с инструкциями в этом руководстве. Он не предназначен для коммерческого применения.

Любое другое применение устройства считается использованием не по назначению, и может привести к материальному ущербу или травме.

Производитель не несет ответственности за ущерб, причиненный использованием устройства не по назначению.

Распаковка устройства

1. Удалите упаковку устройства.
2. Удалите все упаковочные материалы, такие как полиэтиленовая пленка, материал наполнителя, кабельные стяжки и коробки.
3. Убедитесь, что в коробке есть все компоненты.

4. Если комплект поставки неполный или заметны механические повреждения, не включайте прибор. Сразу же верните весь комплект продавцу.

И ПРИМЕЧАНИЯ:

На устройстве все еще могут оставаться мелкие частицы и пыль, оставшиеся после производственного процесса. Рекомендуется почистить устройство, как описано в разделе «Чистка».

Обзор деталей прибора/ Комплект поставки

- 1 Колпачок отверстия для подачи / мензурка
- 2 Крышка миксерного бокала с отверстием для подачи
- 3 Уплотнительное кольцо крышки
- 4 Миксерный бокал
- 5 Уплотнительное кольцо блока с ножами
- 6 Ножевая головка
- 7 Завинчивающаяся крышка
- 8 База с двигателем
- 9 Переключатель (с подсветкой)
- 10 Основание с присосками

Монтаж

Миксерный бокал

Установите емкость для смешивания на корпус двигателя. В оптимальном положении ручка направлена в сторону.

i ПРИМЕЧАНИЯ:

Емкость для смешивания может быть установлена на корпусе двигателя в различных положениях.

Крышка

1. Убедитесь, что уплотнительное кольцо подсоединено к крышке.
2. Прижмите крышку к миксерному бокалу, она должна полностью закрыть бокал.
3. Вставьте колпачок в отверстие для подачи на крышке. Следите за направляющими выступами на завинчивающейся крышке. Поверните завинчивающуюся крышку по часовой стрелке до упора.

i ПРИМЕЧАНИЯ:

Колпачок отверстия для подачи можно использовать также в качестве мензурки.

Примечания по использованию**△ ВНИМАНИЕ:**

Стекло может треснуть, если температура слишком высока! Не наполняйте бокал жидкостями, температура которых выше 60 °С.

- Установите электроприбор на твердую и ровную поверхность. Установите его так, чтобы он не мог опрокинуться.
- Включайте устройство только если миксерный бокал закрыт крышкой. Отверстие для подачи, находящееся на крышке, также должно быть закрыто.
- Не переполняйте миксерный бокал! Его максимальная вместимость составляет 1,5 литра. Используйте шкалу на емкости.
- Пена занимает много места. Уменьшите количество жидкости, производящей много пены.
- Держите одну руку на крышке, если вы колете лед или если в емкости большое количество ингредиентов.
- Заранее порежьте продукты на небольшие кусочки.

Подключение

1. Перед тем, как вставлять штепсель в розетку, убедитесь, что напряжение сети соответствует спецификации устройства. Требуемую информацию можно найти на табличке.
2. Подключайте устройство только к правильно установленной, исправной розетке.

Использование коротких интервалов

Устройство предназначено для кратковременной работы - не более 2 минут. Перед повторным использованием дайте устройству остыть в течение 1 минуты.

Импульсный режим

Переключите устройство на импульсный режим, повернув переключатель в положение **P**, и отпустив его. Используйте работу устройства в этом режиме в течение, максимум, 3 минут. Перед повторным использованием дайте устройству остыть в течение 1 минуты.

Колка кубиков льда

Лезвия в миксерном бокале также предназначены для колки кубиков льда.

- Наполните миксерный бокал кубиками льда, максимум 10 штук (размером примерно 25 x 25 x 25 мм).
- Используйте импульсный режим **P** в течение 1-3 секунд. Повторите эту процедуру 8-12 раз.
- При добавлении жидкости можно использовать положение **2** в течение 1-2 минут.

Эксплуатация**Подготовка к работе**

1. Убедитесь, что переключатель режимов работы стоит в положении **0**.
2. Вставьте миксерный бокал.
3. Наполните миксерный бокал продуктами.
4. Наденьте крышку.
5. Закройте колпачком отверстие для подачи.

Миксер

Операция выполняется с положением переключателя:

- Уровень **0** = выкл
- Уровень **1** = низкие обороты
- Уровень **2** = средние обороты
- P** = высокая скорость в импульсном режиме

Наполнение продуктами

Продукты для измельчения или приправы Вы можете добавлять через отверстие в крышке.

1. Перед этим обязательно выключите прибор.
2. Перед тем как включить прибор, закройте отверстие.

Окончание работы

1. Поверните переключатель в положение **0**.
2. Дождитесь полной остановки лезвий.
3. Выньте сетевую вилку из розетки.
4. Возьмите миксерный бокал. Поверните его против часовой стрелки.
5. Перед разливом снимите крышку.

i ВАЖНОЕ ПРИМЕЧАНИЕ:

Никогда не храните лимонный сок или другие продукты, содержащие кислоты, в металлической посуде.

Чистка

ПРЕДУПРЕЖДЕНИЕ:

- Перед чисткой всегда вынимайте штекер из сети.
- Ни в коем случае не окунайте для чистки прибор в воду. Это может быть причиной электрического удара или пожара.
- Лезвия ножевой головки очень острые. Есть **риск получения травмы!**

ВНИМАНИЕ:

- Не используйте проволочные щётки или другие царапающие предметы.
- Не используйте сильные или царапающие чистящие средства.
- Отдельные детали не являются безопасными для посудомоечной машины.

ПРИМЕЧАНИЯ: Предварительная чистка

Наполните миксерный бокал на половину водой и поверните выключатель на **P** примерно на 10 секунд. В заключении слейте жидкость из бокала.

- Для основательной чистки миксерный бокал необходимо снять.

Насадка и снятие ножевой головки

1. Переверните миксерный бокал вверх дном.
2. Приложив небольшое усилие, поверните заворачивающуюся крышку против часовой стрелки и отсоедините блок с ножами.
3. Осторожно извлеките ножевую головку из миксерного бокала.
4. Снимите уплотнительное кольцо, чтобы помыть его.
5. После того как оно высохнет, установите уплотнительное кольцо обратно на ножевую головку.
6. Вставьте ножевую головку в резьбу на дне миксерного бокала.
7. Затяните заворачивающуюся крышку блока с ножами, поворачивая ее по часовой стрелке.
8. Убедитесь, что ножевая головка зафиксирована на своем месте.

ВНИМАНИЕ:

Используйте устройство только если уплотнительное кольцо должным образом установлено на ножевой головке! В противном случае миксерный бокал не будет плотно закрыт.

Миксерный бокал, крышка, ножевая головка, заворачивающаяся крышка, уплотнительные кольца и мензурка

Очищайте эти детали в теплой проточной воде с использованием небольшого количества жидкости для мытья посуды. После этого высушите их и соберите устройство снова.

Корпус

Для чистки прибора снаружи пользуйтесь только слегка влажной тряпкой.

Хранение

- Очистите устройство в соответствии с инструкциями. Дайте принадлежностям полностью высохнуть.
- Если вы хотите продлить срок службы устройства, рекомендуется хранить его в оригинальной упаковке.
- Всегда храните устройство в недоступном для детей, хорошо проветриваемом и сухом месте.

Устранение неисправностей

Проблема	Возможная причина	Решение
Прибор не функционирует.	К устройству не подключено электропитание.	Проверьте подключение к электросети.
	Неправильная настройка переключателя.	Проконтролируйте положение переключателя.
	Прибор оснащен предохранительным выключателем . Он предотвращает непреднамеренное включение мотора.	Убедитесь, что миксерный бокал зафиксирован на своем месте.
	Защита от перегрева была активирована. Двигатель перегрелся.	<ol style="list-style-type: none"> 1. Незамедлительно установите переключатель в положение 0. Отсоедините вилку из розетки. 2. Дайте прибору остыть в течение 15 минут, прежде чем использовать его снова.

Технические данные

Модель:PC-UM 1195
 Поддача напряжения: 220 - 240 В~, 50 - 60 Гц
 Мощность на входе: 800 Вт
 Класс защиты: II
 Емкость: макс. 1,5 литров
 Вес нетто: пригл. 2,8 кг

Сохранено право на технические и конструкционные изменения в рамках продолжающейся разработки продукта.

Данное устройство соответствует всем текущим директивам СЕ, таким как электромагнитная совместимость и низкое напряжение; оно произведено в соответствии с новейшими правилами техники безопасности.

Утилизация

Значение символа «корзина»



Защита окружающей среды: не допускается утилизация электроприборов вместе с бытовыми отходами.

Утилизация устаревшей техники и неисправных электроприборов производится в городских приемных пунктах.

Не допускайте неправильной утилизации отходов. Это наносит вред окружающей среде и оказывает негативное воздействие на здоровье людей.

Оказывайте содействие программе утилизации и другим формам переработки электронной и электрической техники.

Информацию о пунктах утилизации бытовой техники можно получить в местных органах власти.

التخلص من الجهاز

معنى رمز "صندوق القمامة"

حماية بيئتنا: يجب عدم التخلص من المعدات الكهربائية في سلة النفايات المنزلية.

تخلص من الأجهزة الكهربائية القديمة أو المعيبة من خلال نقاط تجميع البلدية.



يُرجى المساعدة في تجنب الآثار البيئية والصحية المحتملة الناتجة عن التخلص من النفايات بطريقة غير صحيحة.

سيسهم ذلك في عملية إعادة التدوير وغيرها من الأساليب التي يمكن من خلالها إعادة استخدام المعدات الكهربائية والإلكترونية.

يمكن الحصول على المعلومات المتعلقة بالأماكن التي يمكن التخلص من المعدات بها من خلال السلطة المحلية.

التنظيف

⚠️ تحذير:

- انزع القابس دومًا قبل التنظيف.
- لا يجب بأي حال من الأحوال غمر الجهاز في الماء لأغراض التنظيف. وإلا سيؤدي ذلك إلى صدمة كهربائية أو نشوب حريق.
- شفرات سكينه الخلط حادة للغاية. فتوجد خطورة التعرض للإصابة!

⚠️ تنبيه:

- لا تستخدم فرشاة سلك أو أي مواد كاشطة.
- لا تستخدم أي منظفات حمضية أو كاشطة.
- القطع المنفردة من الجهاز لا تصلح للغسل في غسالة الأطباق.

ℹ️ ملاحظة: التنظيف الأوبي

املاً وعاء الخلط حتى المنتصف بالماء وأدر المفتاح إلى الوضع P لمدة 10 ثوان تقريبًا. ثم اسكب السائل.

- بالنسبة للتنظيف الكامل، يُرجى إزالة وعاء الخلط.

تثبيت سكينه الخلط وفكها

1. قم بقلب وعاء الخلط على رأسه.
2. يقلب من الجهد، أدر الغطاء الحلزوني عكس اتجاه عقارب الساعة وافصل كتلة الشفرات.
3. استخرج سكينه الخلط برفق من وعاء الخلط.
4. أزل حلقة إحكام القفل للتنظيف.
5. بعد أن تجف الحلقة، أعد الحلقة إلى جزء سكينه الخلط.
6. ركب سكينه الخلط على العمود الرفيع الموجود في أسفل وعاء الخلط.
7. أحكم غلق غطاء كتلة الشفرات الحلزوني بإدارته في اتجاه عقارب الساعة.
8. تأكد أن سكينه الخلط مركبة بإحكام في موضعها.

استكشاف الأخطاء وتصليحها

الخلل	السبب المُحتمل	الحل
الجهاز لا يعمل.	الجهاز غير متصل بالتيار الكهربائي.	افحص الوصلة الرئيسية.
	إعداد التبديل الخاطئ.	تحقق من وضع المفتاح الدوار.
	هذا الجهاز مزود بمفتاح واقعي. يحول هذا المفتاح دون تشغيل الموتور سهوًا.	تحقق من تثبيت وعاء الخلط في مكانه جيدًا.
	تم تنشيط حماية التسخين الزائد. المحرك ساخن للغاية.	1. لف المفتاح فورًا إلى الوضع 0. أفضل قابس الطاقة الرئيسي من مقبس الحائط. 2. دع الجهاز يبرد لمدة 15 دقيقة على الأقل قبل تشغيله مرة أخرى.

البيانات الفنية

الطرز:	PC-UM 1195.....
مصدر الطاقة:	220 - 240 فولت، ~، 50 - 60 هرتز
استهلاك الطاقة:	800 واط
درجة الحماية:	II
مقدار التعبئة:الحد الأقصى 1,5 لتر
الوزن الصافي: تقريبا 2,8 كجم

نحتفظ بالحق في إجراء تغييرات فنية وتصميمية في سياق التطوير المستمر لمنتجاتنا.

تم اختبار هذه الجهاز وفقًا لإرشادات CE الحالية ذات الصلة، مثل التوافقية الإلكترونية مغناطيسية وتوجيهات الجهد المنخفض كما تم تصنيعه وفقًا لأحدث لوائح السلامة.

5 حلقة إحكام كتلة الشفرات

6 سكينه الخلط

7 الغطاء الحلزوني

8 قاعدة الجهاز ذات الموتور

9 مفتاح الضبط والتحكم (مضيء)

10 قاعدة الشفط

دورة الخلط القصيرة

صُمم الجهاز لعمليات قصيرة لا تتعدى 2 دقائق. اتركه 1 دقيقة كي يبرد قبل استخدامه مرة أخرى.

وضع النض

قم بتشغيل الجهاز على وضع النض من خلال إدارة مفتاح التحكم على وضع P ثم حرر المفتاح. استخدم الجهاز على وضع التشغيل هذا لمدة 3 دقائق على الأقل. اتركه 1 دقيقة كي يبرد قبل استخدامه مرة أخرى.

التركيب

وعاء الخلط

ضع دورق الخلط في مبيت الموتور. وأفضل وضع عندما يتجه المقبض نحو الجانب.

ملاحظة:

يتناسب دورق الخلط مع مبيت الموتور في مواضع مختلفة.

الغطاء

1. تأكد من ربط حلقة الإحكام بالغطاء.
2. اضغط بإحكام على وعاء الخلط. فيجب أن يحكم غلق وعاء الخلط إحكاماً قوياً.
3. ضع الغطاء على فتحة الملاء على الغطاء. انتبه لأطراف التوجيه الموجودة في الغطاء الحلزوني. وأدر الغطاء الحلزوني في اتجاه عقارب الساعة لأبعد مسافة ممكنة.

ملاحظة:

يمكن استخدام غطاء فتحة الملاء على أنه كوب معايرة.

التشغيل

الإعداد

1. تأكد أن مفتاح الوظيفة في وضع 0.
2. ضع وعاء الخلط في مكانه الصحيح.
3. والآن ضع المكونات التي سيتم خلطها في وعاء الخلط.
4. ركب الغطاء.
5. أغلق فتحة الملاء بالغطاء.

الخلط

يتم تشغيل الجهاز عن طريق ضبط مفتاح التحكم:

- المستوى 0 = إيقاف تشغيل
المستوى 1 = عدد دورات منخفض في الدقيقة
المستوى 2 = عدد دورات مرتفع في الدقيقة
P = سرعة عالية على وضع النض

إضافة مزيد من المكونات لخلطها

يمكن إضافة مواد لخلطها أو توابل من خلال فتحة التعبئة.

1. يُجرى إيقاف تشغيل الجهاز قبل عمل ذلك.
2. أغلق الفتحة قبل تشغيل الجهاز ثانية.

إيقاف التشغيل

1. انقل المفتاح إلى وضع 0.
2. انتظر حتى توقف الشفرة تماماً.
3. أزل القابس الرئيسي من المقبس.
4. أزل وعاء الخلط. قم بإدارته عكس عقارب الساعة.
5. انزع الغطاء قبل الصب.

ملاحظة مهمة:

يجب عدم تخزين عصائر الليمون والأطعمة الأخرى التي تحتوي على أحماض في أوعية معدنية.

تعليمات الاستخدام

تنبيه:

قد يؤدي ارتفاع درجة الحرارة ارتفاعاً شديداً إلى انكسار الزجاج! فلا تملأ الخلاط بوسائل تزيد درجة حرارتها عن 60 درجة مئوية.

- ضع الجهاز على سطح ثابت ومستو. وثبته بحيث لا يتقلب.
- لا تقم بتشغيل الجهاز إلا إذا كان وعاء الخلط مغلقاً بالغطاء. ويجب وضع غطاء فتحة الملاء.
- لا تتجاوز في ملء وعاء الخلط! يمكن ملء الوعاء إلى 1,5 لتر بحد أقصى. استخدم المقاييس المكتوبة على إبريق الخلط.
- تتطلب الرغوة مساحة كبيرة. قلل من المقادير السائلة التي ينتج عنها رغوة كثيرة.
- حافظ على بقاء إحدى يديك على الغطاء إذا ما كنت تسحق ثلجاً، أو إذا ما كنت تضع كمية كبيرة من المكونات.
- قم بتقطيع الطعام إلى قطع صغيرة قبل بدء عملية الخلط.

التوصيل الكهربائي

1. قبل إدخال قابس الكهرباء في المخرج، تأكد أن الفولتية الرئيسية التي ستستخدم توافيق الجهاز. يمكنك إيجاد المعلومات المطلوبة على لوحة الاسم.
2. أوصل الجهاز فقط للقابس الصحيح المركب بأمان.

تحذير:

- لا تصلح الجهاز بنفسك. اتصل دائماً بفني معتمد. إذا كان كابل مزود الطاقة تالفًا، فيجب استبداله عن طريق المُصنِّع، أو وكيل الصيانة التابع له أو أشخاص مؤهلين لتجنب أي خطر.
- غير مسموح باستخدام هذا الجهاز من قبل الأطفال.
- احتفظ بالجهاز والكبل الخاص به بعيدًا عن متناول الأطفال.
- تجنب لعب الأطفال بالجهاز.
- يمكن استخدام هذا الجهاز بواسطة أشخاص أصحاب قدرات جسمانية أو إدراكية أو عقلية محدودة أو ممن تنقصهم الخبرة والمعرفة، إذا توفر لهم الإشراف أو التعليمات المتعلقة باستخدام الجهاز بطريقة آمنة وإذا أدركوا المخاطر المحتملة.

تنبيه:

يجب عدم غمر الجهاز في الماء لتنظيفه. يُرجى اتباع التعليمات المزودة في فصل "التنظيف".

- لا تستخدم الجهاز إذا كان وعاء الخلط فارغًا.
- لا تستخدم الجهاز لمدة تتجاوز 2 دقائق متواصلة. اتركه لحوالي 1 دقيقة واحدة ليبرد قبل استخدامه مرة أخرى.
- تستخدم الماكينة فقط تحت الملاحظة.
- لا تتلاعب في أي من محولات الأمان!
- يجب تجنب إدخال أي أشياء مثل الملاعق والأدوات الكاشطة في نهائيًا في وعاء الخلط أثناء التشغيل.

الأستخدام المميز

يستخدم هذا الجهاز لـ

- خلط السوائل
- لتقطيع المواد الغذائية جيدًا
- لسحق الثلج

قم بعالجة الأطعمة الصلبة مثل المكسرات والشوكولاته بمساعدة السوائل.

يستخدم الجهاز فقط في الاستخدامات المنزلية وما شابه.

ويجب استخدام الجهاز كما هو منصوص عليه في دليل الاستخدام. لا تستخدم الجهاز في الأغراض التجارية.

أي أستخدام آخر سوف يعتبر أستخدام غير مقصود و يمكن أن يؤدي إلى تلف الخامة أو حتى جرح الشخص.

المصنع لن يكون مسئول عن أي تلف سببه خطأ غير مقصود.

تفريغ محتويات العبوة

1. أزل تغليف الجهاز.
2. أزل جميع مواد التغليف مثل الغطاء البلاستيك ومادة الحشو وروابط الكبل وصندوق التعبئة.
3. تأكد من وجود جميع الأجزاء بالصندوق.
4. إذا كانت محتويات العبوة ناقصة أو بها تلف ظاهر، لا تشغل الجهاز. وقم بإرجاعه إلى الموزع فورًا.

ملاحظة:

من الممكن إيجاد أتربة أو مخلفات إنتاج على الجهاز؛ ننصح بتنظيف الجهاز كما هو موضح تحت العنوان "التنظيف".

نظرة عامة على المكونات / نطاق التسليم

- 1 غطاء فتحة الملء / كوب المعاييرة
- 2 غطاء وعاء الخلط بفتحة الملء
- 3 حلقة إحكام الغطاء
- 4 وعاء الخلط

55	التشغيل
54	التنظيف
54	التخزين
54	استكشاف الأخطاء وتصحيحه
54	البيانات الفنية
53	التخلص من الجهاز

دليل التعليمات

شكراً لك على اختيارك منتجنا، نأمل أن تستمتع باستخدام الجهاز.

رموز تعليمات الاستعلام

تم وضع علامات على هذه المعلومات الهامة خصيصاً للحفاظ على سلامتك. من الضروري الامتثال لهذه التعليمات لتجنب وقوع حوادث ومنع إلحاق تلف بالجهاز:

⚠ تحذير:

يحذرك هذا الرمز من الإصابة بمخاطر على صحتك ويشير إلى وجود مخاطر محتملة للتعرض للإصابة.

⚠ تنبيه:

يشير هذا الرمز إلى وجود مخاطر محتملة قد يتعرض لها الجهاز أو أشياء أخرى.

ℹ ملاحظة:

يلقي هذا الرمز الضوء على النصائح والمعلومات.

ملاحظات عامة

اقرأ تعليمات التشغيل بعناية قبل تشغيل الجهاز واحتفظ بالتعليمات بما في ذلك الضمان وإيصال الاستلام، وإذا أمكن، الصندوق الذي يحتوي على العبوة الداخلية. عند إعطاء هذا الجهاز لأشخاص آخرين، يرجى إطلاعهم أيضاً على تعليمات التشغيل.

- هذا الجهاز مصمم للاستخدام الخاص وللغرض المقصود منه فقط. لا يصلح هذا الجهاز للاستخدام التجاري.
- لا تستخدم الجهاز في الأماكن الخارجية. احفظه بعيداً عن مصادر الحرارة وأشعة الشمس المباشرة والرطوبة (لا تغمسه مطلقاً في أي مادة سائلة) والأسطح الحادة. لا تستخدم الجهاز ويديك مبتلة. إذا كان الجهاز رطباً أو مبتلاً، انزع القابس الكهربائي على الفور.
- يجب فحص الجهاز وأسلاك الموصلات الرئيسية بانتظام لاكتشاف وجود أية علامات للتلف. عند اكتشاف أي تلف يجب التوقف عن استخدام الجهاز.
- استخدم قطع الغيار الأصلية فقط.
- لضمان سلامة أطفالك، يرجى حفظ العبوة بالكامل (الحقائب البلاستيكية، والصناديق، والبوليسترين وغيرها) بعيداً عن متناول أيديهم.

⚠ تحذير:

لا تدع الأطفال الصغار يعثون بالرقائق المعدنية خشية خطر الاختناق!

المحتويات

3	نظرة عامة على المكونات
57	ملاحظات عامة
57	تعليمات السلامة الخاصة بهذا الجهاز
56	الاستخدام المميز
56	تفريغ محتويات العبوة
56	نظرة عامة على المكونات / نطاق التسليم
55	التركيب
55	تعليمات الاستخدام

تعليمات السلامة الخاصة بهذا الجهاز

⚠ تحذير:

- خطورة التعرض للجروح! شفرات الخلاط حادة!
- استخدم الجهاز دائماً عندما يكون الغطاء موضوعاً.
- لا تزيل الغطاء أثناء التشغيل!
- لا تضع يدك في إناء الخلط أثناء التشغيل! فقد تتأذي من الشفرات الدوارة.
- قبل استبدال الملحقات أو الأجزاء الإضافية التي تتحرك في أثناء التشغيل، يجب إيقاف تشغيل الجهاز وفصله عن المقبس الرئيسي.
- تأكد دائماً من وضع الملحقات بإحكام وبأمان قبل تشغيل الجهاز.
- تنبيه: تأكد من إيقاف تشغيل الخلاط قبل إزالته من على الحامل.
- افصل الجهاز دائماً من مصدر الكهرباء في حال تركه دون مراقبة وقبل التركيب أو الفك أو التنظيف.

GARANTIEKARTE

warranty card • garantiokaart • carte de garantie • scheda di garanzia • tarjeta de garantía • cartão de garantia • garantikort • karta gwarancyjna • záruční list • kartica jamstva • carte de garantie • Гаранционна карта • záručný list • garancijski list • garancijajegy • гарантійний формуляр • Гарантійний талон •

بطاقة ضمان

PC-UM 1195

24 Monate Garantie gemäß Garantieerklärung • 24 months warranty according to warranty declaration • 24 maanden garantie volgens garantieverklaring • 24 mois de garantie selon la déclaration de garantie • 24 mesi di garanzia secondo la dichiarazione di garanzia • 24 meses de garantía de acuerdo con la declaración de garantía • 24 meses de garantía, de acordo com a declaração de garantia • 24 måneders garanti i henhold til garantibetingelsene • 24 miesiące gwarancji na podstawie oświadczenia gwarancyjnego • záruka 24 měsíců podle prohlášení o záruce • 24 mjesечно jamstvo u skladu s jamstvenom deklaracijom • 24 luni garanție conform declarației de garanție • 24 месеца гаранция в съответствие с гаранционната декларация • 24-mesečná záruka podľa vyhlásenia o záruke • 24-mesečna garancija, skladno z garancijsko izjavo • 24 hónap garancia a garanciafeltételekben leirtak szerint • гарантія на 24 місяці відповідно заяві про гарантію • Гарантія 24 місяця согласно заявленим гарантійним правилам • ضمان لمدة 24 شهراً وفقاً لبيان الضمان

Kaufdatum, Händlerstempel, Unterschrift • date of purchase, dealer stamp, signature • aankoopdatum, dealerstempel, handtekening • date d'achat, tampon du concessionnaire, signature • data di acquisto, timbro del rivenditore, firma • fecha de compra, sello del distribuidor, firma • data de compra, carimbo do distribuidor, assinatura • kjøpsdato, forhandlerstempel, signatur • data zakupu, pieczęć sprzedawcy, podpis • datum zakoupení, razítko prodejce, podpis • datum kupovine, žig trgovca, potpis • data de achiziție, stampila furnizorului, semnătură • Дата на покупката, Печат на Продавача, Потпис • datum nákupu, pečatka obchodníka/predávajcu, podpis • datum nákupu, žig trgovca, potpis • vásárlás dátuma, kereskedő bélyegezője, aláírás • дата придбання, печатка продавця, підпис • Дата приобретения, Штамп продавца, Подпись • تاريخ التمراد، وبعده الترخا، المبيع والتوقيع

PROFI COOK®

www.proficook-germany.de

PROFI COOK®

Internet: www.proficook-germany.de
Made in P.R.C.