



www.merida.ru

HAND DRYER - SUSZARKA DO RAŁ - KÉZSZÁRÍTÓ - СУШИЛКА ДЛЯ РУК
VYSOUŠEČ RUKOU - СУШАРКА ДЛЯ РУК - ROKU ŽĀVĒTĀJS - OSOUŠEČE RUKOU

EIP101 / EIM101 / EIP201 / EIM201



INSTALLATION AND OPERATING MANUAL

INSTRUKCJA MONTAŻU I OBSŁUGI

INSTALACE A POUŽITÍ

SZERELÉSI ÉS HASZNÁLATI ÚTMUTATÓ

ИНСТРУКЦИЯ

ПОСІБНИК З ЕКСПЛУАТАЦІЇ

ΦÓΕÎĀĀÑÒĀÎ ĨŦ ŸĒŦĪĒÓĀÒĀÖĒĒ

UZSTĀDĪŠANAS UN LIETOŠANAS INSTRUKCIJA

NÁVOD NA INSTALACI A POUŽITÍ

INSTALLATION

Dismantling for installation

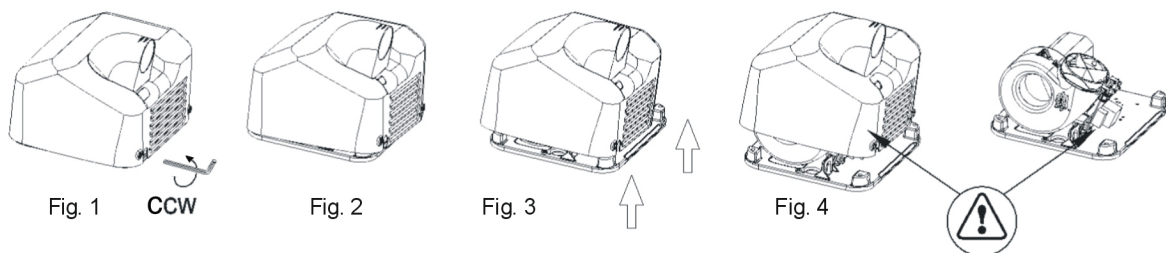
The appliance is supplied with the two lower screws screwed to the base that secures the cover from the inside.

The cover should be removed in the following manner:

1. Unscrew the lower screws in a **counter – clockwise fashion (CCW)** with the supplied special tool until they are fully screwed in place (see figure 1).
2. Remove the cover by raising it at a slight angle until the upper securing tab is freed (see figure 2). Remove the cover in a vertical direction, without striking the inside of the machine (see figure 3).
3. Check if the IR sensor wire is disconnected from the circuit board.

During this operation, do not:

- Damage any internal components, especially the electronic circuit housed under the column (see figure 4).
- Scratch the cover or the IR sensor visor.



Mounting

The appliance's electrical installation is made via rear channeling (see fig. 5).

- The terminal block for the power supply cable wires and their entrance hole (\varnothing 22 mm - \varnothing 0.87" -) are located on the left-hand side of the dryer.

- This dryer is a class I appliance and includes an earth connection.

- The installation process can be summed up as follows:

1. Drill four \varnothing 8 mm (\varnothing 0.31") holes using the supplied template. Clean up the holes once they have been made. Insert the four plugs until they are flush with the surface (see figure 6).

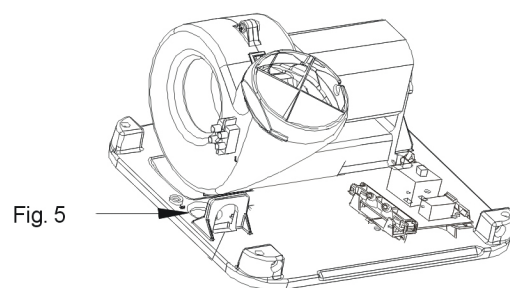


Fig. 5

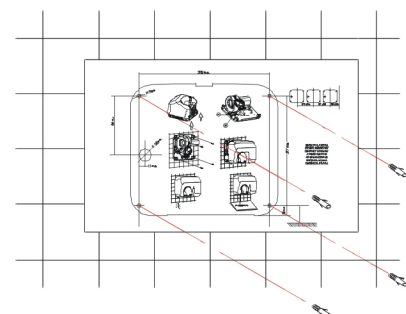


Fig. 6

INSTALLATION

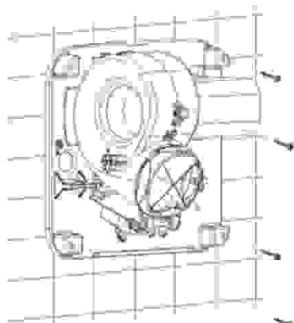


Fig.7

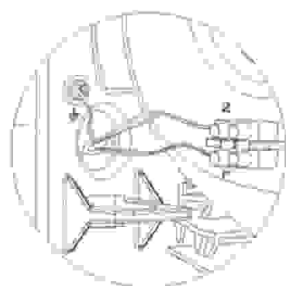


Fig.8

2. Pass the electric cable from the wall through the entrance hole (\varnothing 22 mm – \varnothing 0.87" -).

3. Screw in the four supplied screws to firmly secure the base of the dryer to the wall (see figure 7).

4. Connect the Neutral and Line (N, L) wires to the terminal block and the A/V cable to the earth connection screw (Class I) (see figure 8).

5. Installing the cover on the dryer:

- Position the cover frontally.
- Insert the upper tab in its housing in the base (see figure 9) by slightly tilting the cover.
- connect the IR sensor wire to the circuit board
- Screw the screws in a **clockwise** (CW) direction using the supplied special tool (see figure 10).

Care must be taken during this operation not to touch the electronic circuit that is housed under the column with the cover.

NOTE: a minimum distance of 40 cm (15.75") must be allowed between any possible shelves, marble or washbasins (see figure11).

As far as possible, reflecting surfaces should be avoided within the operating range of the IR sensors.

The appliance should only be handled by qualified personnel.

WARNING: when the cover is removed, live parts of the appliance are exposed.

Means for disconnection with contact separations at least 3 mm (0.12") must be incorporated in the fixing wiring.

During the installation process, the protection areas should be installed on a closed surface, such as a wall, partition or similar.

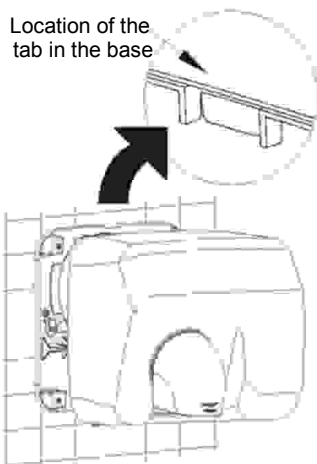


Fig.9



Fig.10

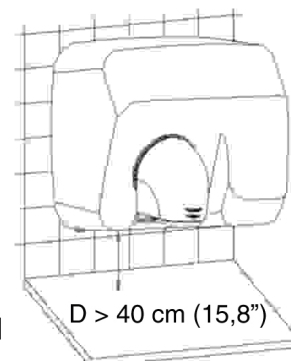
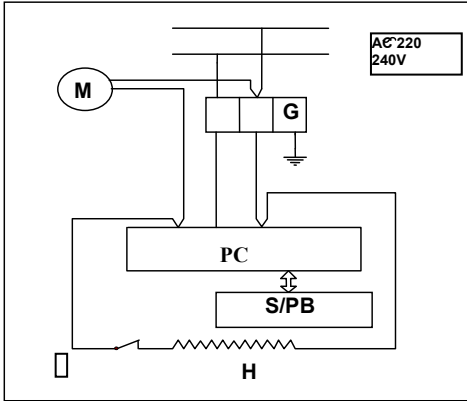
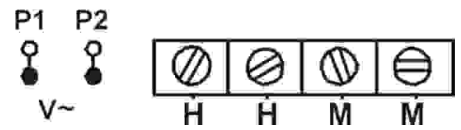
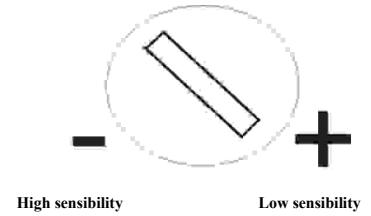


Fig.11

WIRING DIAGRAM


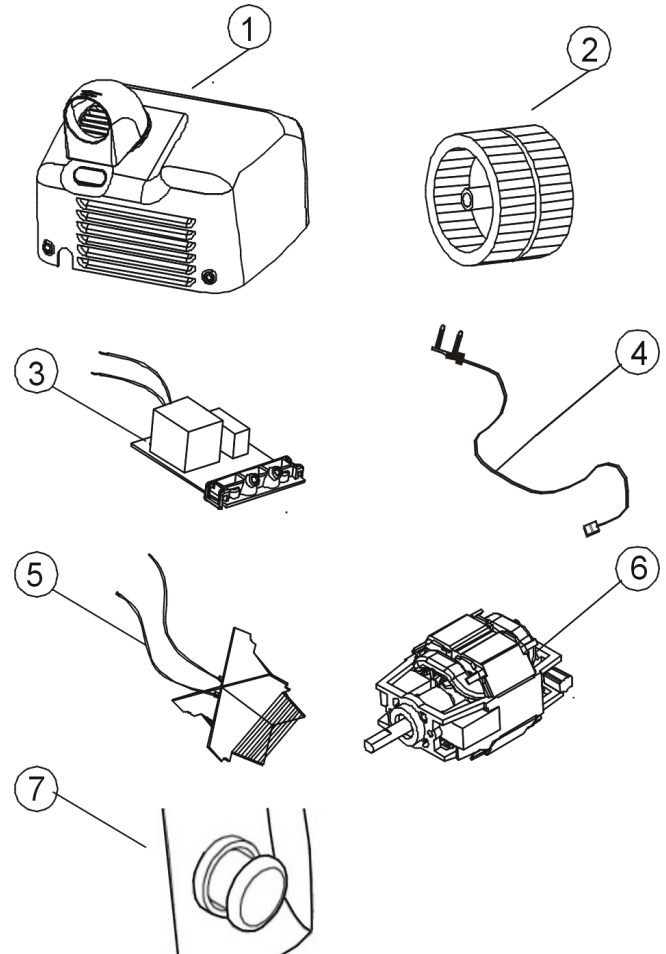
H – Heating element
 M – Motor
 S – Sensor
 G - Ground
 PC – PC board
 PB – Push button

SENSOR RANGE


Connection to PC board

BREAKDOWN LIST OF BASIC PARTS

Chrome bright cover EIP101	1	Code EIX908
Chrome satin cover EIM101	1	Code EIX909
Chrome bright cover EIP201	1	Code EIX910
Chrome satin cover EIM201	1	Code EIX911
Scroll-fan	2	Code EIX902
PC board	3	Code EIX905
IR Sensor	4	Code EIX903
Heating element	5	Code EIX904
Motor	6	Code EIX901
Push button	7	Code EIX907

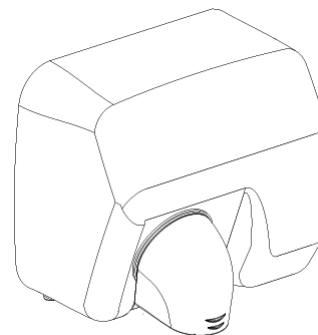


METHOD OF USE

To dry hands correctly, we recommend rinsing well to remove all traces of soap.

These models operate by hand detection. If hands are held 8 - 12 cm (3.1 - 4.7") from the air outlet the hand-dryer will automatically start-up. Immediately after the hands can be gradually taken away from the dryer and will continue drying up to a maximum distance of 15 - 20 cm (5.9 - 7.9"). The machine will stop 2 - 5 seconds after use.

Models EIP201, EIM201 instead of IR sensor are equipped with Push button which starts dryer for 30 seconds.



PREVENTATIVE MAINTENANCE AND CLEANING

Correct cleaning of the machine will extend its working life considerably.

When in use, the machine will accumulate dust inside which should be cleaned out if used regularly, at least twice a year.

CLEANING METHOD

- 1.- Remove the mains supply to the hand-dryer.
- 2.- Remove the cover (see the section "Dismantling for installation" in this manual).
- 3.- Clean away any accumulated dust on the scroll-fun with a soft-bristle brush while rotating it manually.
- 4.- Use the same brush to clean away all accumulated dust from the other components.
- 5.- Use a medium brush to clean the air inlet grill. Check the motor brushes condition. These should be replaced when they are less than 5 mm (0.2").
- 6.- Carefully remove any dust from the electronic circuit using a fine brush. Check that there is no dust or other dirt on the hand-detection sensors.
- 7.- In automatic models ensure that the IR LED visor is clean and check that it is completely transparent.

8.- Once all maintenance operations have been completed, replace the cover (see the section "Installation" in the manual) and then reconnect the mains supply.

9.- Start up the machine and leave until no further dust remaining from the cleaning process, comes out from the nozzle.

CLEANING OF CHROMED AND PLATED COVERS

For cleaning purposes only a wet cloth is to be used. Do not use any kind of detergent, acids, lye, abrasives, hydrochloric acid, etc.

Take care not to damage or force any component.

NOTE: All maintenance and cleaning processes must be carried out by qualified personnel.

IN CASE OF NOT ALLOWING THOSE RULES YOU MAY LOOSE YOUR WARRANTY.

INSTALACJA

Demontaż przed instalacją

Urządzenie przykręcone dwiema dolnymi śrubami do podstawy mocującej pokrywę od wewnątrz.

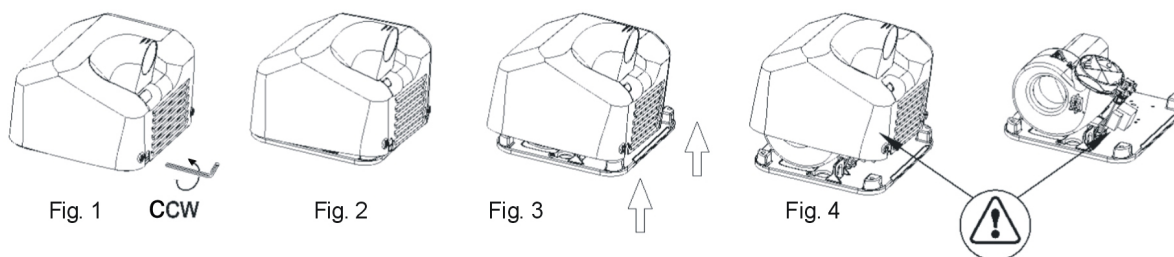
Pokrywę trzeba zdjąć w następujący sposób:

1. Odkręć do końca dolne śruby w kierunku przeciwnym z ruchem wskazówek zegara, używając do tego klucza dostarczonego wraz z urządzeniem (patrz Rys. 1).
2. Zdejmij pokrywę podnosząc ją pod niewielkim kątem, aż górna mocująca podkładka zostanie zwolniona (patrz Rys. 2).

Unoś pokrywę pionowo, nie uderzając o elementy znajdujące się wewnątrz urządzenia (patrz Rys.3)

Uważaj przy tym, aby:

- nie uszkodzić elementów wewnętrznych, zwłaszcza układu elektronicznego, zabudowanego pod kolumną (patrz Rys. 4)
- nie porysować pokrywy czy okienka czujnika podczerwieni
- sprawdzić czy kabel czujnika podczerwieni jest odłączony od płytki sterującej



Montaż

Elektryczne podłączenie urządzenia wykonuje się przez otwory znajdujące się z tyłu suszarki (patrz Rys. 5).

- Kostka do podłączenia kabli zasilających i wlot na te kable (Ø22 mm) znajdują się z lewej strony suszarki.
- Suszarka jest urządzeniem w klasie I i zawiera połączenie uziemiające.

Suszarkę montuje się następująco:

1. Wywierć cztery otwory Ø8 mm korzystając z dostarczonego szablonu. Oczyść wywiercone otwory. Wstaw w nie cztery kołki tak, by nie wystawały z powierzchni (patrz Rys. 6).

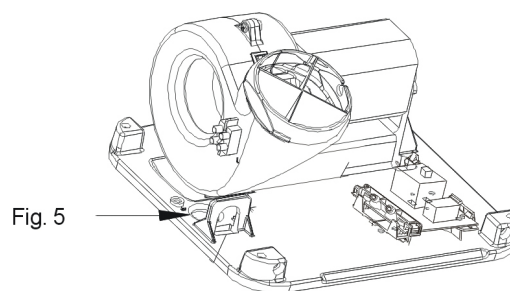


Fig. 5

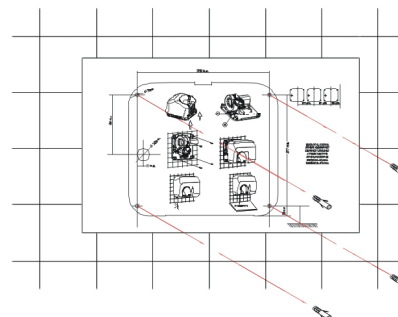


Fig. 6

INSTALACJA

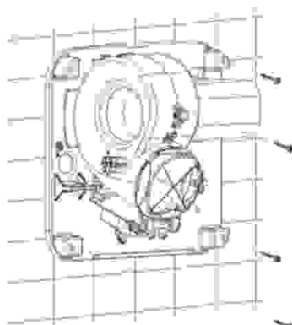


Fig. 7

2. Przełóż kabel elektryczny ze ściany przez otwór wlotowy ($\varnothing 22$ mm).
3. Wkręć cztery dostarczone śruby tak, by dobrze zamocować podstawę suszarki do ściany (patrz Rys. 7).
4. Podłącz przewód zerowy i fazowy (N, L) do kostki a kabel A/V do śruby połączenia uziemiającego (Klasa I) (patrz Rys. 8).
5. Zakładanie pokrywy na suszarkę:
 - Ustaw pokrywę czołową.
 - Wstaw górną podkładkę w przewidziane dla niej miejsce w podstawie suszarki (patrz Rys. 9) lekko przy tym nachylając pokrywę.
 - podłącz kabel czujnika podczerwieni do płytki sterującej.
 - Za pomocą dostarczonego specjalnego klucza wkręć śruby w kierunku zgodnym do ruchu wskazówek zegara (patrz Rys. 10).

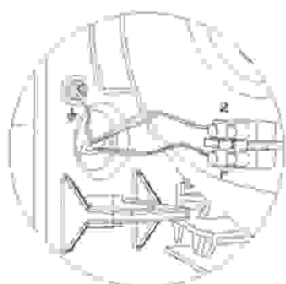


Fig. 8

Podczas tej czynności należy uważać, by nie dotknąć układu, który jest zabudowany pod kolumną z pokrywą.

UWAGA: Konieczne jest zachowanie odległości, co najmniej 40 cm, od wszelkich półek, blatów czy umywałek (patrz Rys. 11).

W zasięgu działania czujników podczerwieni należy unikać powierzchni odbijających promieniowanie (błyszczących).

Urządzenie powinno być powierzone opiece tylko wykwalifikowanego personelu.

OSTRZEŻENIE: Przy zdjętej pokrywie odsłonięte są części znajdujące się pod napięciem.

Położenie podkładki w podstawie suszarki

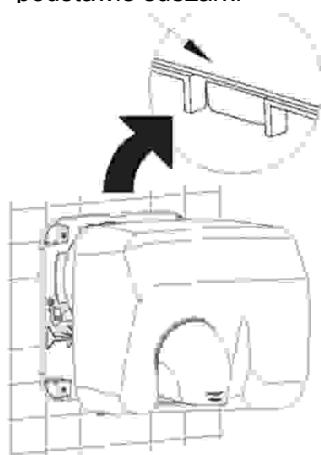


Fig. 9



Fig. 10

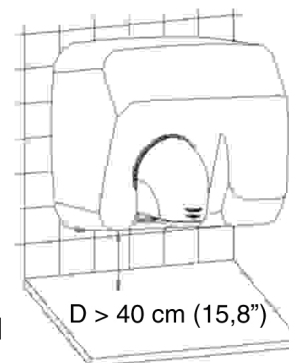
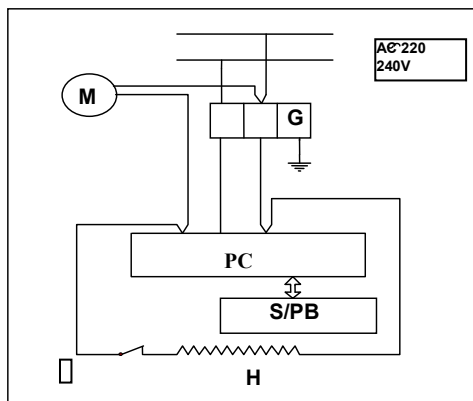
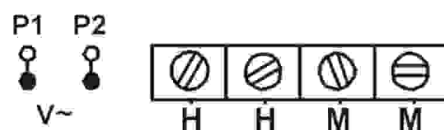
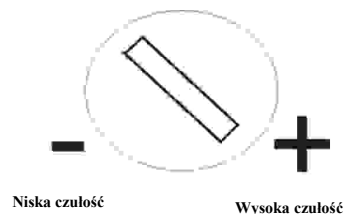


Fig. 11

SCHEMAT POŁĄCZEŃ ELEKTRYCZNYCH


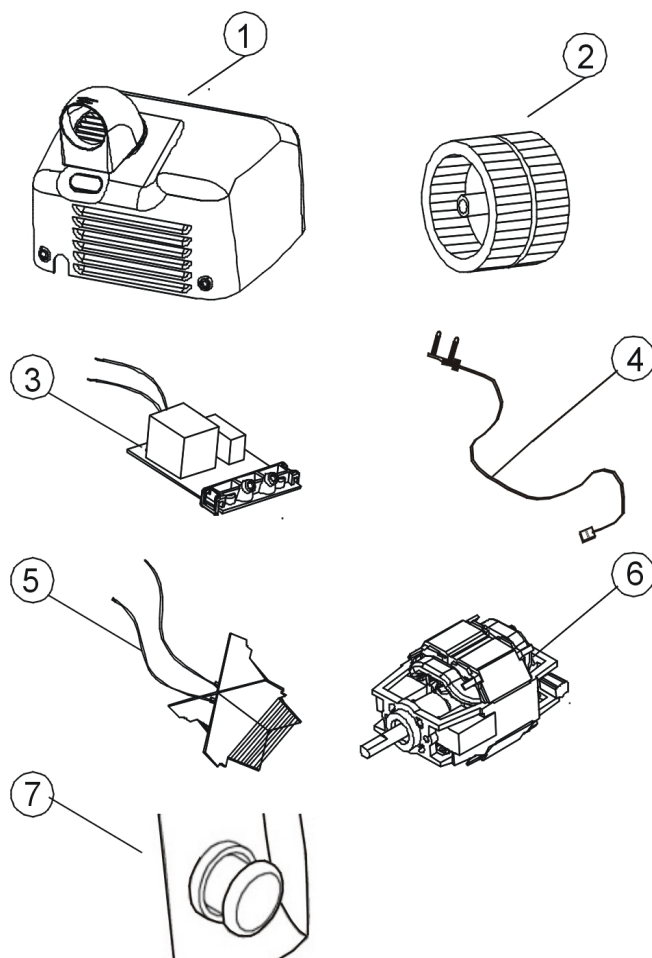
- H – Grzałka
- M – Silnik
- S – Czujnik
- G – Uziemienie
- PC – Płytkę sterującą
- PB – Przycisk włączający

USTAWIENIE CZUŁOŚCI


Przyłączyć do karty elektronicznej

LISTA PODSTAWOWYCH CZĘŚCI

Pokrywa suszarki automatycznej EIP101	1	Kod EIX908
Pokrywa suszarki automatycznej EIM101	1	Kod EIX909
Pokrywa suszarki automatycznej EIP201	1	Kod EIX910
Pokrywa suszarki automatycznej EIM201	1	Kod EIX911
Spiralny wentylator	2	Kod EIX902
Płytkę sterującą	3	Kod EIX905
Czujnik podczerwieni	4	Kod EIX903
Grzałka	5	Kod EIX904
Silnik	6	Kod EIX901
Przycisk włączający	7	Kod EIX907



SPOSÓB UŻYCIA

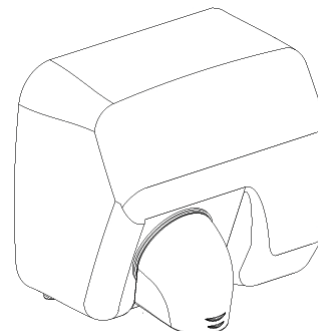
Aby właściwie wysuszyć ręce należy uprzednio dokładnie spłukać mydło.

Podczas pracy suszarki należy trzymać ręce w odległości 8 - 12 cm od wylotu powietrza, lekko pocierając dłonie.

Można stopniowo oddalać dłonie na maksymalną odległość około 20 cm, suszarka nie przestanie pracować.

Suszarka wyłączy się automatycznie po 2 - 5 sekundach po użyciu.

W modelach EIP201, EIM201 zamiast fotokomórki zastosowano przycisk uruchamiający suszarkę na około 30 sekund.



KONSERWACJA I CZYSZCZENIE

Konserwacja i czyszczenie urządzenia powinna być wykonywana przez osoby posiadające odpowiednie uprawnienia.

Właściwe czyszczenie urządzenia przedłuży jego sprawne działanie. Zaleca się, aby usuwać kurz z wnętrza suszarki do rąk co najmniej 2 razy do roku, a miejscach o szczególnie dużym natężeniu ruchu takimi jak lotniska, dworce kolejowe, baseny itp. przynajmniej 3 – 4 razy w roku.

Przed rozpoczęciem czynności konserwacyjnych upewnij się, że urządzenie jest odłączone od zasilania elektrycznego.

SPOSÓB CZYSZCZENIA SUSZARKI

1. Odłącz zasilanie.
2. Za pomocą dołączonych kluczy odkręć śruby, którymi przymocowana jest obudowa do płyty.
3. Zdejmij obudowę.
4. Usuń kurz i brud zbierający się wewnątrz suszarki przy użyciu suchej szmatki, szczotki o miękkim włosiu lub odkurzacza.
5. Oczyszcz elementy od ujścia powietrza do silnika zapobiegając przedostaniu się kurzu i brudu do wnętrza zespołu turbina-silnik.
6. Dokładnie usuń kurz wokół obudowy układu elektronicznego. Wykonaj wszystkie czynności zachowując maksymalną ostrożność, aby nie uszkodzić żadnej części układu elektronicznego.
7. Sprawdź stan szczotek w silniku. Szczotki należy wymienić, jeżeli są krótsze niż 5mm.
8. Po ukończeniu czyszczenia załóż pokrywę, dokręć śruby i włącz zasilanie.
9. Włącz suszarkę do rąk 2 lub 3 razy z rzędu, aby wydmuchiwane powietrze usunęło resztki wymiecionego kurzu.

CZYSZCZENIE CHROMOWANYCH ELEMENTÓW

Należy używać jedynie wilgotnej ścierki. Nie stosować detergentów, kwasów, ługu, środków ściernych itp.

Uwaga !

Nie stosowanie się do powyższych zaleceń skutkuje utratą gwarancji.

UZSTĀDĪŠANA

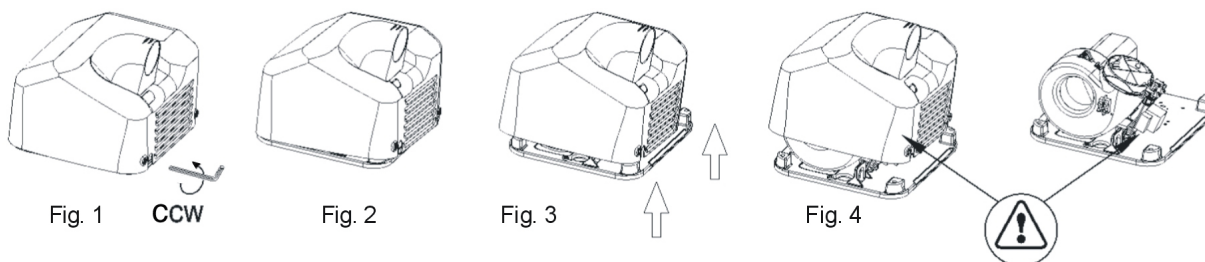
Demontāža pirms uzstādīšanas

Ierīce tiek piegādāta ar divām lejas daļā izvietotām, pie pamata pieskrūvētām skrūvēm, kas nostiprina vāku no iekšpuses. Vāks jānoņem šādā veidā:

1. Atskrūvēt skrūves pretēji pulksteņa rādītāja virzienam, izmantojot pievienoto speciālo instrumentu (skat. 1. zīmējumu).
2. Noņemt vāku, nedaudz slīpi paceļot to, līdz atbrīvojas augšējais stiprinājums (skat. 2. zīmējumu). Noņemt vāku vertikāli, neskarot aparāta iekšpusi (skat. 3. zīmējumu).

Šīs operācijas laikā nedrīkst:

- bojāt jebkādas iekšējās sastāvdaļas, it sevišķi zem spirāles atrodošos elektronisko ķēdi (skat. 4. zīmējumu),
- saskrāpēt vāku vai IR sensora rādītāju.
- parliecinieties, ka infrasarkanā devēja kabeli var atslēgt no elektroplates.



Montāža

Ierīces elektroinstalācija tiek veikta caur aizmugures pievadu (skat. 5. zīmējumu).

- elektrības kabeļa vadu un to ieejas cauruma ($\varnothing 22$ mm $\varnothing 0,87$ "") termināla bloks atrodas žāvētāja kreisajā pusē

- šis žāvētājs ir I klases ierīce ar saņemējumu
- Uzstādīšanas procesu var rezumēt šādi:

1. Izurbt četrus $\varnothing 8$ mm ($\varnothing 0,31$ "") caurumus, izmantojot pievienoto šablonu. Attīrīt caurumus pēc to izurbšanas. Ievietot četras tapas līdz virsmas līmenim (skat. 6. zīmējumu).

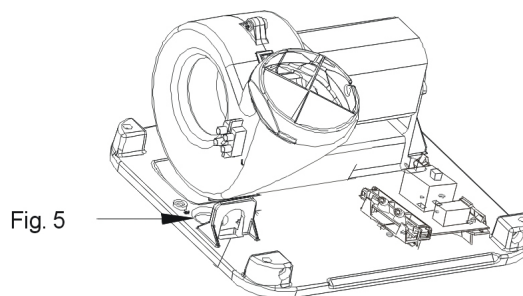


Fig. 5

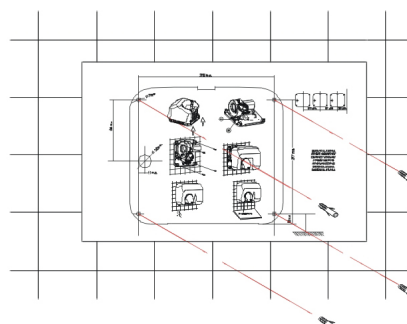


Fig. 6

UZSTĀDĪŠANA

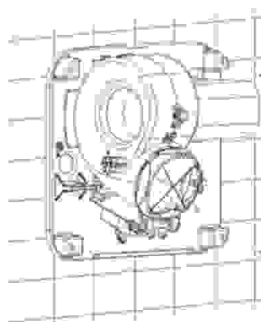


Fig.7

2. Izvadīt elektrības kabeļus no sienas caur ieejas atveri ($\varnothing 22 \text{ mm}$ $\varnothing 0,87''$).

3. Ieskrūvēt četras pievienotās skrūves, lai cieši nostiprinātu žāvētāja pamatni pie sienas (skat. 7. zīmējumu).

4. Pievienot neitrālo un līnijas vadus (N, L) pie termināla bloka un A/V kabeļus pie saņemējuma skrūves (I klase) (skat. 8. zīmējumu).

5. Uzstādīt vāku uz žāvētāja:

- novietot vāku frontālā pozīcijā

- ievietot augšējo izcilni tam paredzētajā pamatnes vietā (skat. 9. zīmējumu), nedaudz pieliecot vāku.

- ar pievienotu īpašu uzgriežu atslēgu pilnībā atskrūvēt apakšējās skrūves, griežot pulksteņa rādītāja virzienā (skat. 10. zīmējumu).

- pieslēdziet infrasarkanā devēja kabeļus elektroplatei.

Šīs operācijas laikā jāuzmanās, lai nepieskartos elektroniskajai ķēdei, kas atrodas zem spirāles ar vāku.

PIEZĪME: jānodrošina ne mazāk kā 40 cm (15,75") attālums starp visiem iespējamiem plauktiem, marmora priekšmetiem vai izlietnēm (skat. 11. zīmējumu).

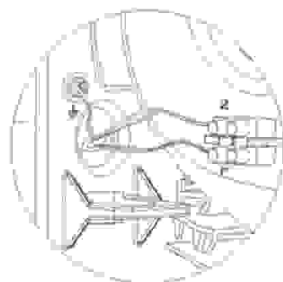


Fig.8

IR sensoru darbības zonā pēc jāizvairās no atstarojošām virsmām.

Ierīci drīkst apkalpot tikai kvalificēts personāls.

BRĪDINĀJUMS: kad vāks ir noņemts, ierīces aktīvās daļas ir atsegtas.

Stiprinājuma instalācijā jāiekļauj atvienošanas līdzekļi ar kontaktu attālumiem ne mazāk par 3 mm (0,12").

Uzstādīšanas procesa laikā jānosaka aizsardzības zonas atbilstoši normai VDE 0100. Roku žāvētāju drīkst uzstādīt tikai uz tādas slēgtas virsmas kā siena, starpsiena vai tamlīdzīga virsma.

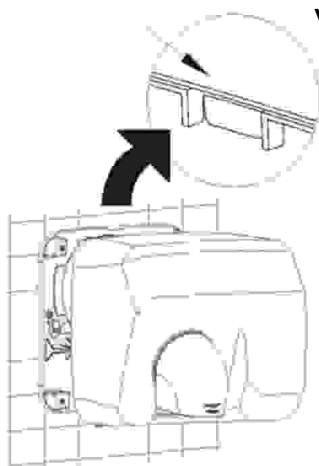


Fig.9



Fig.10

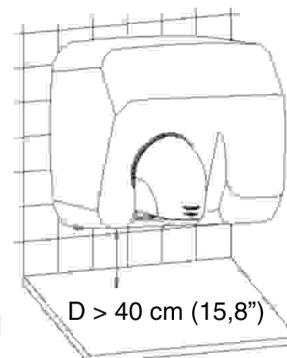
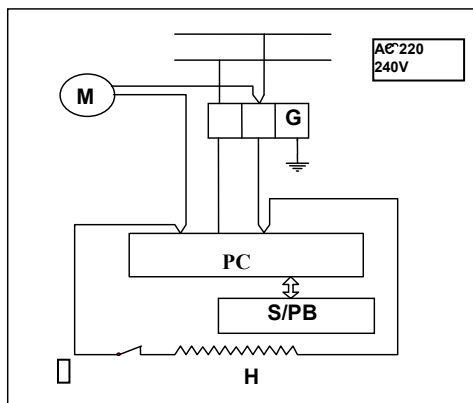
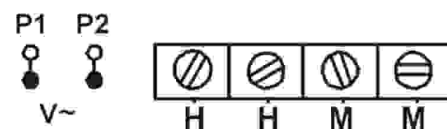
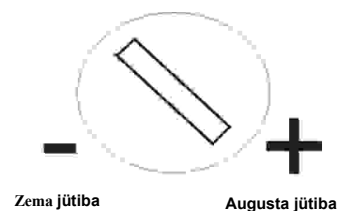


Fig.11

$D > 40 \text{ cm (15,8'')}$

ELEKTRISKĀ SHĒMA


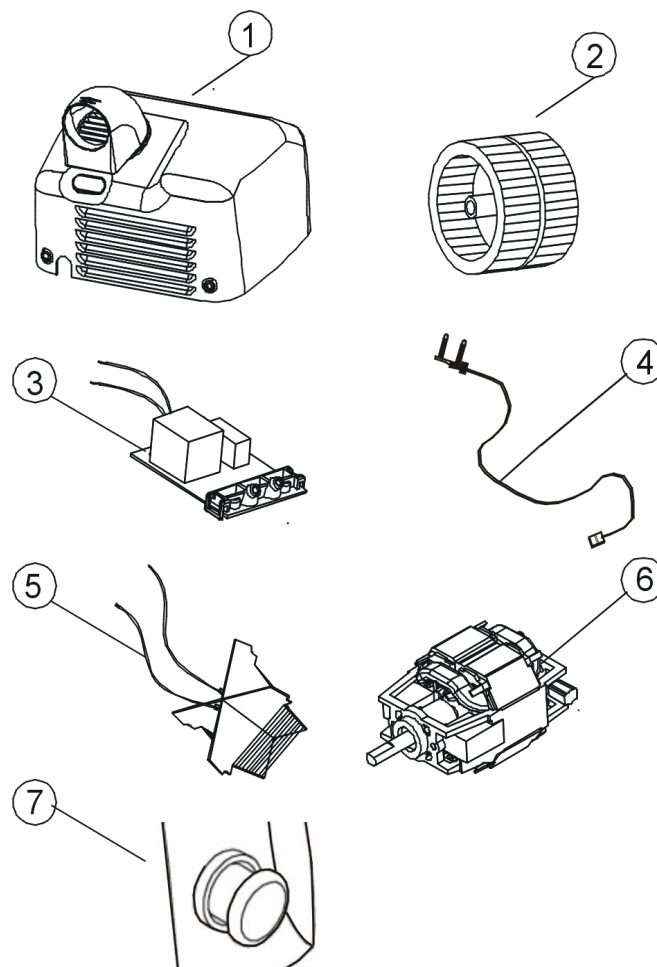
H – Sildelements
 M – Motors
 S – Sensors
 G – Sazemējums
 PC – Vadības panelis
 PB – Leslēģšanas slēdzis

SENSORU AMPLITŪDA


Connection to PC board

PAMATA SASTĀVDAĻU SARAKSTS

Automātiskā modeļa vāks hromēts EIP101	1	Kods EIX908
Automātiskā modeļa vāks, matēts EIM101	1	Kods EIX909
Automātiskā modeļa vāks hromēts EIP201	1	Kods EIX910
Automātiskā modeļa vāks, matēts EIM201	1	Kods EIX911
Ventilators	2	Kods EIX902
Vadības panelis	3	Kods EIX905
IR sensors	4	Kods EIX903
Sildelements	5	Kods EIX904
Motors	6	Kods EIX901
Leslēģšanas slēdzis	7	Kods EIX907

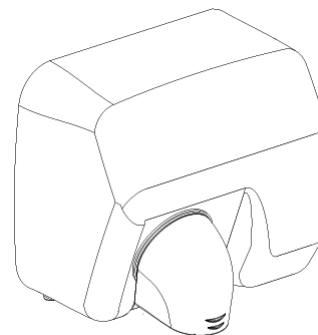


LIETOŠANAS INSTRUKCIJA

Pareizai roku žāvēšanai iesakām no tām pamatīgi noskalot ziepju paliekas.

Šie modeļi iedarbojas, pietuvinot rokas. Ja rokas tiek turētas 8 – 12 cm (3,1 – 4,7") no gaisa izvada, roku žāvētājs iedarbojas automātiski. Uzreiz pēc tam rokas var attālināt no žāvētāja un turpināt žāvēt ne vairāk kā 15 – 20 cm (5,9 – 7,9") attālumā. Ierīce izslēdzas 2 – 5 sekundes pēc lietošanas beigām.

Modeļos EIP201 un EIM201 fotoelementa vietā ir ieslēgšanas poga, kura iedarbina žāvētāju uz 30 sekundēm.



PROFILAKTISKĀ APKOPE UN TĪRĪŠANA

Uzstādīt, regulēt un veikt tehnisko apkalošanu drīkst tikai kvalificēts speciālists.

Pareiza ierīces tīrīšana ievērojami pagarina tās ekspluatācijas laiku.

Ieteicams veikt tīrīšanas procesu vismaz 2 reizes gadā. Ja iekārta darbojas intensīvas cilvēku plūsmas vietās, piemēram lidostas, stacijas, peldbaseini, skolas, ne retāk, kā 3-4 reizes gadā.

Pirms uzsākat ierīces apkopi un tīrīšanu pārliecinieties lai tā ir atvienota no strāvas.

TĪRĪŠANAS KĀRTĪBA

1. Atvienojiet žāvētāju no strāvas.
2. Ar speciālo, komplektā ietilpstošo, atslēgu, atskrūvējiet vāku stiprinošās skrūves.
3. Noņemiet vāku.
4. Rūpīgi, ar mīkstu audumu, slotiņu vai putekļusūcēju, iztīriet no putekļiem un citiem netīrumiem.
5. Notīriet gaisa iesūkšanas atveri dzinējam, to jāveic lai putekļi un netīrumi nenokļūst dzinēja iekšpusē.
6. Rūpīgi notīriet no putekļiem elektrosistēmu. Šo procesu jāveic sevišķi rūpīgi, lai netiktu bojāta elektrosistēma.
7. Pārbaudiet dzinēja ogļiņu stāvokli. Tās jānomaina, ja to garums ir 5mm vai mazāks.
8. Kad tīrīšana pabeigta, piestipriniet korpusu pie pamatnes un ar skrūvēm nofiksējiet to. Pieslēdziet pie strāvas.
9. 2-3 reizes iedarbiniet žāvētāju lai iztīrītos no "aizķērušajiem" netīrumiem.

HROMĒTO DETAĻU TĪRĪŠANA

Jālieto tikai viegli mitra lupatiņa. Nedrīkst lietot skābos, sārmainos un abrazīvos mazgāšanas līdzekļus.

UZMANĪBU!

Neievērojot augstāk minētos nosacījumus, Jūs zaudējat iekārtas garantiju.

ÜZEMBE HELYEZÉS

Szerelési előkészületek

A készülék fedelét a készülék alján található két csavar rögzíti a hátlaphoz.

A fedél az alább leírt módon távolítható el:

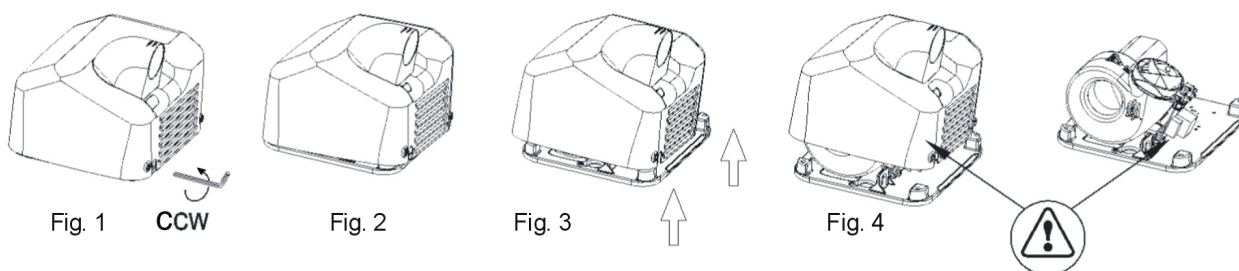
1. Csavarozza a csavarokat az óramutató járásával ellentétes irányba a speciális kulcs segítségével (1. ábra)
2. A fedél eltávolításához emelje meg azt kissé, míg a felső biztosító fül enged (2. ábra). Függőleges irányba távolítsa el a fedelet anélkül, hogy a készülék belsejét megsértené (3. ábra).

Szétszerelés során ügyeljen az alábbiakra:

Óvja a belső alkatrészeket, különös tekintettel az elektromos panelre (4. ábra).

Óvakodjon a fedél és az érzékelő ablak megkarcolásától.

Ellenőrizd, hogy infra érzékelő kábel le van-e csatlakozva a vezérlő panelről.



Szerelés

A készülék elektromos bekötése a hátlapon kialakított nyíláson keresztül történik (5. ábra).

- A hálózati csatlakozó, és a lyuk (ø22mm) melyen a hálózati kábel bevezethető a készülék bal oldali részén található.

- A készülék I. érintésvédelmi osztályba sorolt, földelési csatlakozóval rendelkezik.

- A szerelés a következőképpen végezhető el:

1. Fúrjon négy - 8mm átmérőjű - lyukat a mellékelt sablon segítségével. Tisztítsa meg a lyukakat a portól. Helyezze a tipliket a négy lyukba, a fal síkjával egyvonalon (6. ábra).

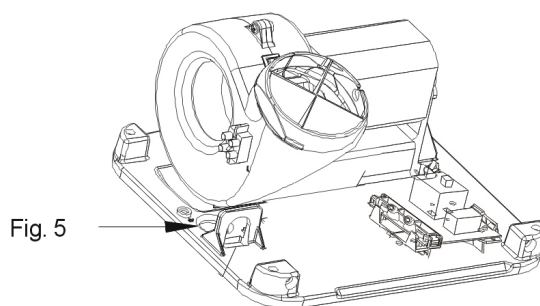


Fig. 5

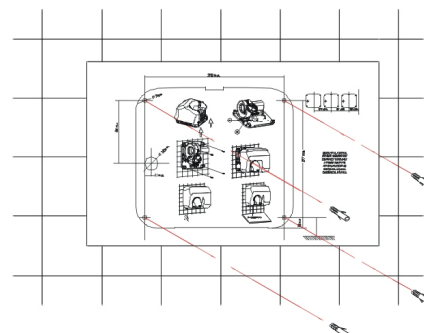


Fig. 6

ÜZEMBE HELYEZÉS

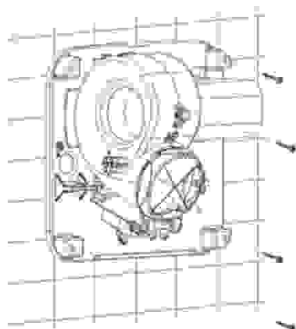


Fig.7

2. Vezesse át az elektromos kábelt a készülék hátlapján kialakított lyukon ($\varnothing 22\text{mm}$) keresztül.

3. A négy csavar segítségével erősen rögzítse a készülék hátlapját a falra (7. ábra).

4. Csatlakoztassa a nulla (N) és fázis (L) vezetékeket a hálózati csatlakozóhoz, a földkábelt pedig a hátlapon található földelési csatlakozóhoz (Class I) (8. ábra).

5. A készülék előlapjának felszerelése:

-Helyezze az előlapot a hátlapra.

- Az előlapot kissé megdöntve helyezze a felső fület a hátlapon kialakított nyílásba (9. ábra).

- Csavarja a két alsó csavart ütközésig a mellékelt speciális kulcs segítségével, az óramutató járásával megegyező irányba. (10. ábra).

- Csatold be az infra érzékelő kábelt a vezérlő panelhez.

Az előlap felszerelése közben ügyeljen arra, hogy nehegy megérintse az elektromos csatlakozót.

FIGYELEM! Amennyiben a készüléket polc illetve mosdószekrény fölé szereli, tartson azoktól legalább 40 cm távolságot (11. ábra).

Ha lehetséges az érzékelhető tárgyak kerüljenek az infraérzékelőtől minél nagyobb távolságra.

A készülék szerelését csak szakember végezheti.

FIGYELEM: A fedél eltávolítása esetén a készülék elektromos részeiben feszültség van.

Már a felszereléskor gondolni kell arra, hogy a hálózati csatlakozás megszüntetéséhez kialakítsuk annak lehetőségét, hogy a kábelek egymástól legalább 3 mm-re eltávolíthatóak legyenek.

Az üzembe helyezés során a VDE 0100 Norma szerinti biztonsági zónák betartása kötelező. A kézszáritó csak szilárd felületre - fal, válaszfal - szerelhető.



Fig.8

A fül beakasztásának helye a hátlapon

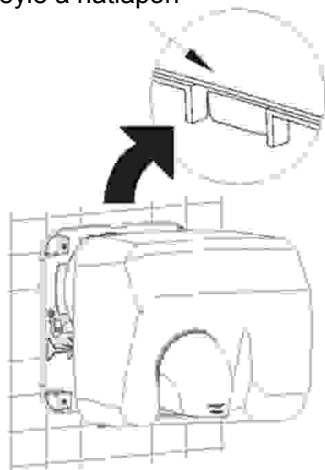


Fig.9



Fig.10

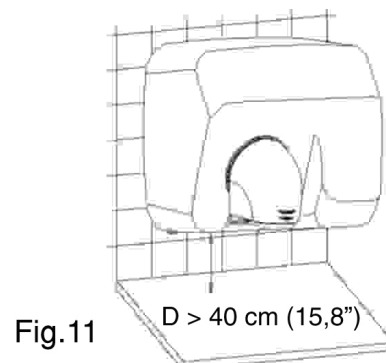
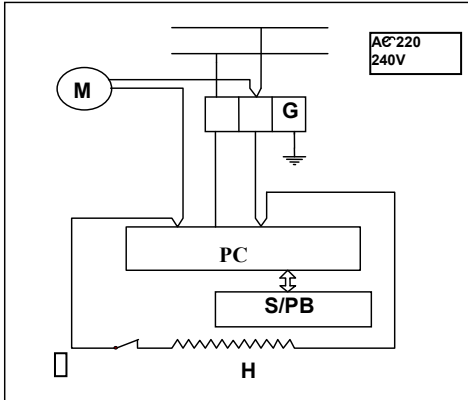
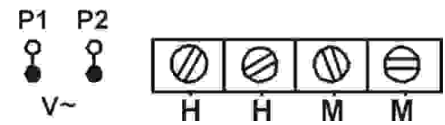
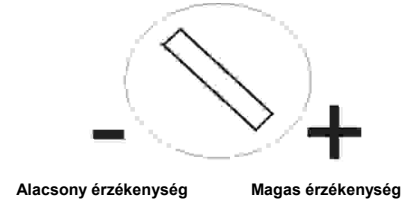


Fig.11

$D > 40\text{ cm (15,8")}$

ELEKTROMOS VÁZLAT


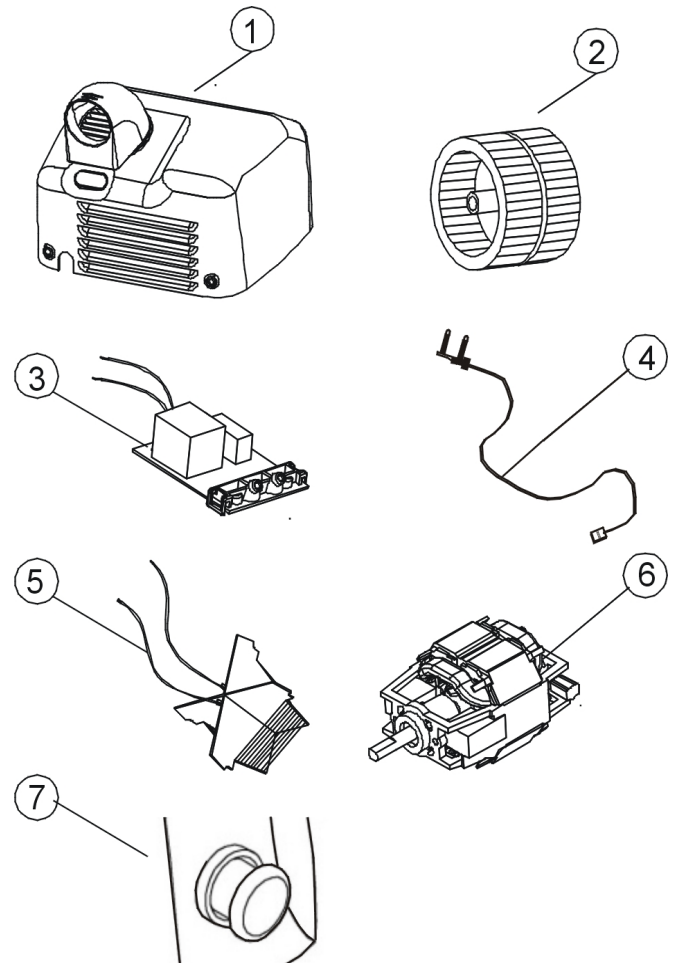
H – Fűtőegység
 M – Motor
 S – Érzékelő
 G – Főidelés
 PC – Vezérlő panel
 PB – Nyomógomb

SENZOR ÉRZÉKENYSÉGÉNEK BEÁLLÍTÁSA


Elektromos panel csatlakozása

ALKATRÉSZ LISTA - MEGHIBÁSODÁS ESETÉRE

Fehér fém automata fedél EIP101	1	Code EXI908
Polírozott fém automata fedél EIM101	1	Code EXI909
Fehér fém automata fedél EIP201	1	Code EXI910
Polírozott fém automata fedél EIM201	1	Code EXI911
Ventilátor	2	Code EXI902
Vezérlő panel	3	Code EXI905
Infra érzékelő	4	Code EXI903
Fűtőegység	5	Code EXI904
Motor	6	Code EXI901
Nyomógomb	7	Code EXI907

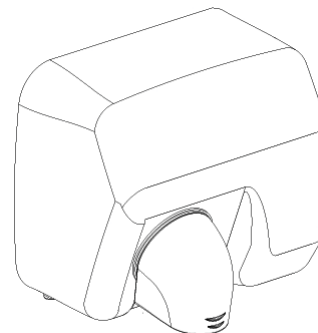


A KÉSZÜLÉK HASZNÁLATA

A megfelelő szárítás érdekében javasoljuk, hogy a kezét alaposan öblítse le a szappantól.

Ez a változat a kéz érzékelésével lép működésbe. Ha kezeit a kiáramló nyílástól 10-12 centiméter távolságra tartja a készülék bekapcsol. Amennyiben a kézszáritó felmelegedése miatt kezeit fokozatosan egyre távolabb húzza, a készülék mindaddig bekapcsolva marad míg kezének távolsága nem több 15-20 centiméternél. A kézszáritó a használat után 2-3 másodperccel kikapcsol.

EIP201 és EIM201 modelleknél fotocella helyett nyomógombot alkalmazunk mely benyomásával 30 másodpercre indítja a kézszáritót.



MEGELŐZŐ KARBANTARTÁS ÉS TISZTÍTÁS

A berendezés karbantartását és tisztítását jogosultsággal rendelkező személy végezheti.

Készülék megfelelő tisztítása jelentősen meghosszabbítja az élettartamát. A kézszáritó javasolt portalanítása évente legalább kétszer, de frekvenciált helyeken, mint repülőterek, pályaudvarok, fürdőhelyek, stb. legalább 2 – 5 szer évente.

Karbantartási műveletek elkezdése előtt meg kell győződni, hogy a készülék áramtalanítva van.

TISZTÍTÁS MÓDJA

1. Áramtalanítsa a kézszáritót.
2. A csatolt kulcsok segítségével csavarja ki a csavarokat melyek rögzítik a burkolatot a lemezhez.
3. Távolítsa el a borítást.
4. Távolítsa el minden felgyűlt port száraz rongy, puha kefe vagy porszívó segítségével.
5. Tisztítsa meg a levegő kiáramlás és motor közötti alkatrészeket úgy, hogy a por és piszok ne kerüljön be a motor-turbina belső részbe.
6. Pontosán távolítsa el a port az elektronikai panel burkolata körül. Minden műveletet végezze maximális óvatossággal, hogy az elektronikai része ne sérüljön meg.
7. Ellenőrizze a motor keféinek állapotát. Ezeket cserélni kell, ha 5 mm-nél vékonyabbak lesznek.
8. Kapcsolja be 2 – 3 szór a kézszáritót, hogy a levegő kifújja a maradék port is.

Kromozott alkatrészek tisztítása

Mind össze egy nedves ruhát használjon. Ne használjon semmilyen mosószert, savat, lúgot, súrolószert, stb.

Figyelem:

A fenti javaslatok nem betartása a garancia elvesztését eredményezheti.

MONTAVIMAS

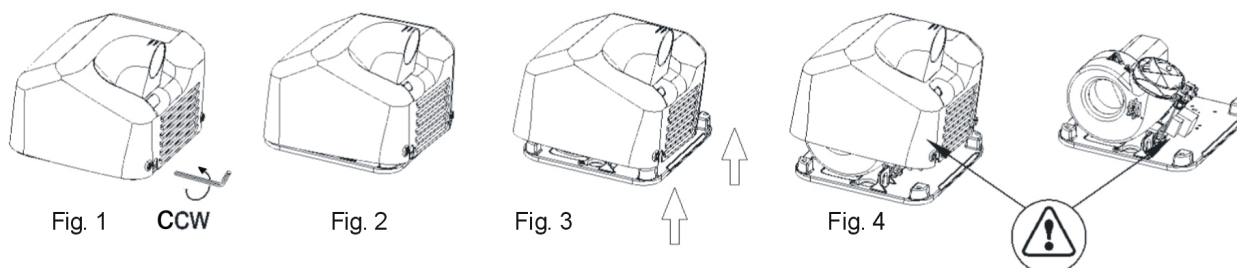
Demontavimas prieš nustatymą

Džiovin tuvas turi dvi vinis, prisuktas apačioje prie korpuso ir jį pritvirtinančias iš vidaus. Norėdami nuimti dangtį, atlikite šiuos veiksmus:

1. Eržlerakčiu pasukite vinis prieš laikrodžio rodyklę (CCW) (1 pav.)
2. Nuimkite dangtį, lengvai ją palekdami ir atlaisvindami viršutinį pritvirtinantį užraktą (2 pav.). Patraukdami į viršų, nuimkite dangtį, stengdamiesi nesutrenkti vidinių prietaiso dalių (3 pav.).

Nuimdami dangtį, stenkitės:

- napakenkti vidinėms džiovin tuvo dalims, o labiausiai elektroninei plokštei, esančiai po spirale (4 pav.)
- nesubraižyti dangčio ir IK-daviklių ekrano.
- patikrinkite, ar infraraudonųjų spindulių jutiklio kabelis atjungtas nuo lizdo valdymo plokštėje.



Montavimas

Patariame patiesti maitinimo kabelį per kreiptinę, esančią galinėje pusėje (5 pav.)

- Trinkelė, prie kurios prijungiami maitinimo kabeliai, ir skylutė kabelių prijungimui (diametras 22 mm = 0.87 colio) yra džiovin tuvo kairėje pusėje.
- Šis džiovin tuvas atitinka II elektrinės izoliacijos klasę ir turi įžeminimo laidą.
- Džiovin tuvo nustatymas atliekamas pagal šiuos punktus:

1. Sienoje išgręžkite 4 skylutes 8 mm gręžtuvu (plotis 0.31 colio), panaudodami pridėtą šabloną. Išvalykite skylutes nuo dulkių ir nuolaužų. Įkiškite 4 kaiščius, kurie yra pridėti prie džiovin tuvo, ir įvorykite juos iki atrėmimo (6 pav.).

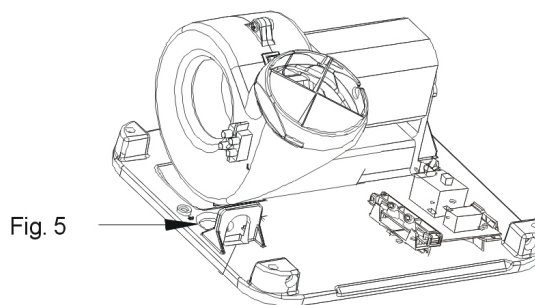


Fig. 5

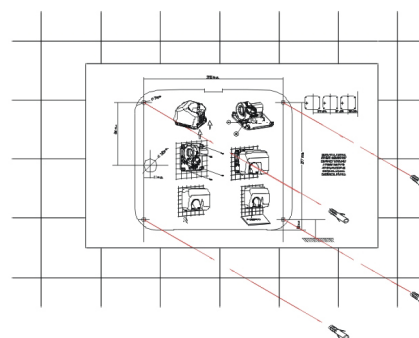


Fig. 6

INSTALLATION

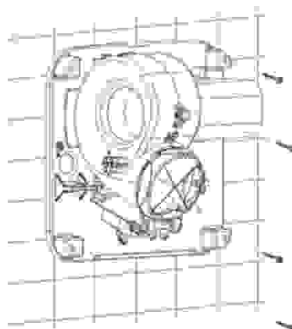


Fig.7

2. Įkiškite išeinančius iš sienos maitinimo laidus į specialias įeinančias skylutes (plotis 22 mm = 0,87 colio).

3. Sandariai pritvirtinkite džiovintuvo tvirtinančią plokštelę prie sienos, prisukdami 4 varžtus (7 pav.).

4. Prijunkite abu fazinius laidus (N, L) prie trinkelės, o A/V kabelį prie įžeminimo vinies (I klasė) (8 pav.)

5. Pridėkite dangtį prie korpuso:

- dangtį pridėkite frontaliai.

- lengvai palenkdami dangtį, įdėkite viršutinį užraktą į džiovintuvo korpuso išpjovą (9 pav.).

- visiškai atsukite pagal laikrodžio rodyklę apatines vinis, panaudodami pridėtą veržleraktį (CW) (10 pav.).

- prijunkite infraraudonųjų spindulių jutiklio laidą prie valdymo plokštės lizdo.

Atlikdami nurodytus veiksmus, nelieskite dangčiu elektrinės plokštės, esančios po spirale.

Pastaba: automatiniai džiovintuvo modeliai turi būti minimaliu 40 cm atsumu nuo lentynų, plautuvių ar marmurinių daktų (11 pav.). IK-daviklio veikimo zonoje neturėtų būti atspindinčių paviršių. Prietaiso aptarnavimą turi atlikti tik specialistas, turintis atitinkamus įgaliojimus.

Dėmesio: nuėmus dangtį, džiovintuvo aktyviosios dalys tampa prieinamos.

Prieš atlikdami kokius nors veiksmus, būtina patikrinkite, ar prietaisas yra atjungtas nuo elektrinio maitinimo tinklo, atstumas tarp kontaktų visuose poliuose turi būti ne mažesnis kaip 3 mm. Atjungimo priemonės privalo įeiti į stacionarinio įrenginio sudėtį.

Nustatant džiovintuvą, būtina laikytis saugumo parametrų pagal VDE 0100 standartą. Rankų džiovintuvas turi būti pritvirtinamas tik prie uždarų paviršių (pvz. mūro, skiriamosios sienos ir pan.).

Užrankto išdėstymas ant korpuso

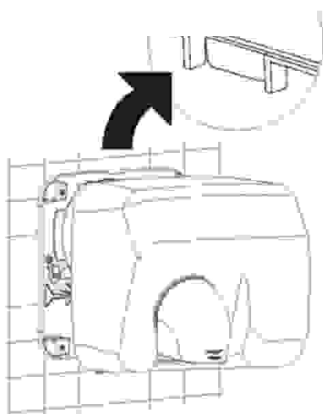


Fig.9



Fig.10

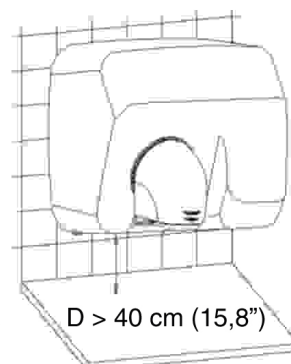
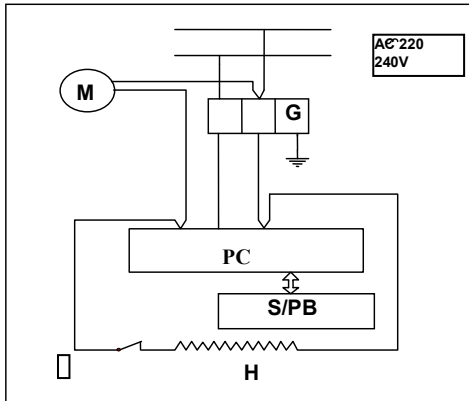
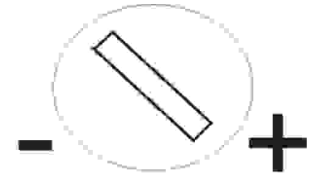


Fig.11

D > 40 cm (15,8")

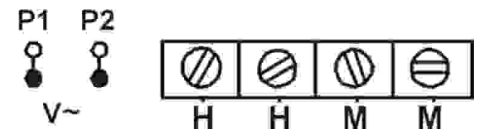
ELEKTRINĖ SCHEMA


- H – Šildymo elementas
- M – Elektrinis variklis
- S – Daviklis
- G – Įžeminimas
- PC – Elektroninis valdymo pultas
- PB – Jungiklis

DAVIKLIO JAUTRUMO PERJUNGIKLIS


Aukštas jautrumas

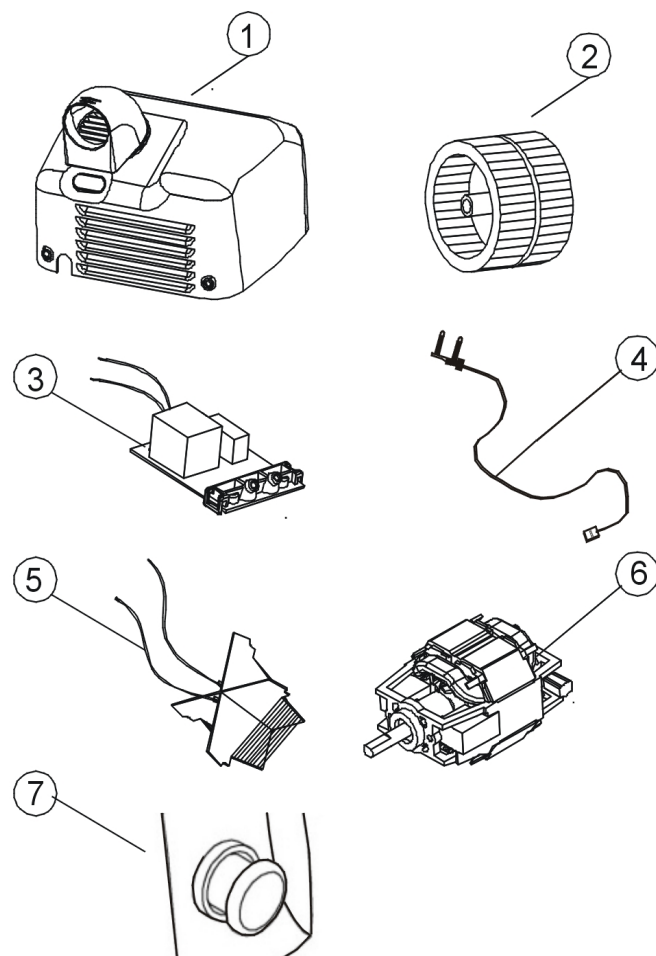
Žemas jautrumas



Connctcion to PC Board

PAGRINDINIAI KOMPONENTAI

Automatinio modelio korpusas, blizgantis EIP101	1	Kodas EIX908
Automatinio modelio korpusas, matinis EIM101	1	Kodas EIX909
Automatinio modelio korpusas, blizgantis EIP201	1	Kodas EIX910
Automatinio modelio korpusas, matinis EIM201	1	Kodas EIX911
Ventiliatorius	2	Kodas EIX902
Elektroninis valdymo pultas	3	Kodas EIX905
Daviklis	4	Kodas EIX903
Šildymo elementas	5	Kodas EIX904
Elektrinis variklis	6	Kodas EIX901
Jungiklis	7	Kodas EIX907



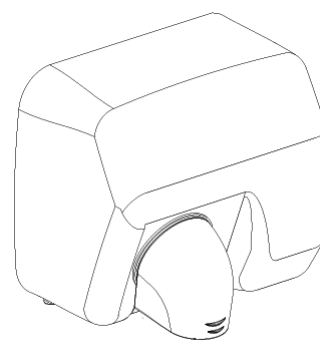
LIETUVIŠKAI

EKSPLOATAVIMO TAISYKLĖS

Norint tinkamai išdžiovinti rankas, patariama prieš tai nuo jų kruoščiai nuplauti muilą.

artinus rankas. Priartinus rankas prie išeinamosios tūtos 8-12 cm (3,1-4,7 colio) atstumu, džiovintuvas įsijungia automatiškai. Imituodami rankų plovimą, palaipsniui atitolinkite rankas nuo džiovintuvo ne didesniu kaip 15-20 cm (5,9-7,9 colio) atstumu. Jei atitrauksite rankas iš daviklio veikimo zonos, džiovintuvas automatiškai išsijungs po 2 – 5 sekundžių.

Modeliuose EIP201 ir EIM201 vietoj fotoelemento naudojamas "Jungimo mygtukas", kuris įjungia džiovintuvą 30 s.



APTARNAVIMAS IR VALYMAS

Tinkamai valomas įrenginys tarnaus ilgiau. Rekomenduojama valyti dulkes iš rankų džiovintuvo vidaus mažiausiai 2 kartus per metus, o intensyvaus judėjimo vietose, pvz., oro uostuose, geležinkelio stotyse, baseinuose ir kt., mažiausiai 3–4 kartus per metus.

Prieš pradėdami priežiūros darbus, patikrinkite, ar įrenginys atjungtas nuo elektros maitinimo.

VALYMO TAISYKLĖS

1. Atjunkite įrenginį nuo maitinimo.
2. Pridedamais raktais išsukite varžtelius, kuriais korpusas pritvirtintas prie plokštės.
3. Nuimkite korpusą.
4. Sausu skudurėliu, šepetėliu minkštais šereliais arba dulkių siurbliu pašalinkite džiovintuvo viduje susikaupusias dulkes ir purvą.
5. Išvalykite tarp oro išėjimo angos ir variklio esančius elementus. Stenkitės, kad purvo ir dulkių nepatektų į turbinos ir variklio sistemą.
6. Išsamiai išvalykite dulkes aplink elektros sistemos korpusą. Visus veiksmus atlikite labai atsargiai, kad nepažeistumėte jokios elektros sistemos dalies.
7. Patikrinkite variklio šepetėlių būklę. Jei šerelių ilgis mažesnis kaip 5 mm, pakeiskite šepetėlį.
8. Baigę valyti uždėkite korpusą, užveržkite varžtelius ir prijunkite įrenginį prie maitinimo.
9. Įjunkite rankų džiovintuvą 2 arba 3 kartus iš eilės, kad išpučiamas oras pašalintų dulkių likučius.

CHROMUOTŲ ELEMENTŲ VALYMAS

Naudokite tik drėgną skudurėlį. Nenaudokite valymo priemonių, rūgčių, šveitimo priemonių, baliklių ir pan.

Dėmesio!

Vartotojui nepaisant šių reikalavimų, jis praranda teisę į įrenginio garantiją.

МОНТАЖ

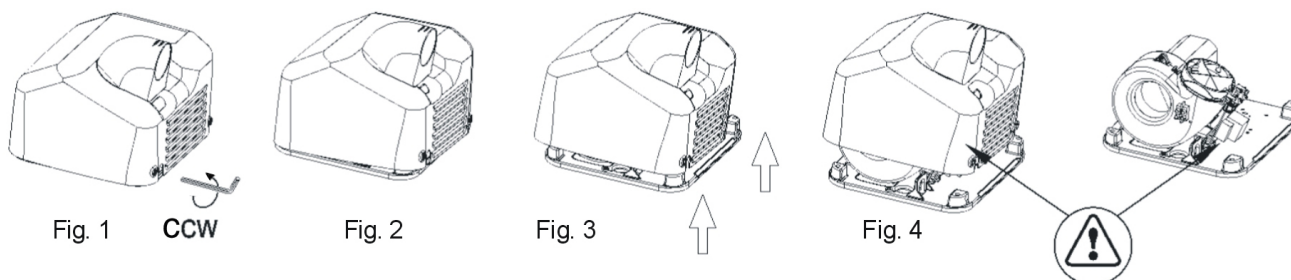
Демонтаж перед установкой

Сушилка поставляется с двумя расположенными внизу, прикрученными к основанию винтами, которые крепят корпус изнутри. Для снятия крышки необходимо сделать следующие действия:

1. полностью открутить винты против часовой стрелки с помощью специального гаечного ключа, который прилагается (см. рис. 1)
2. снять крышку, слегка наклонив ее и освободив верхний крепежный затвор (см. рис. 2), потянув вверх, снять крышку, стараясь при этом не ударить ею внутреннюю часть аппарата (см. рис. 3)
3. убедитесь, что кабель инфракрасного датчика отключен от гнезда на плате управления.

При снятии крышки избегать:

- Повреждение внутренних частей сушилки, особенно, электронной платы, которая расположена под спиралью (см. рис. 4)
- Царапин крышки и окошки ИК-датчиков



Рекомендуется провести кабель питания через направляющую, которая находится с тыльной стороны (см. рис. 5)

- Колодка, к которой присоединяются питающие кабели, и отверстие для подвода кабелей (диам. 22 мм = 0,87 дюйма) расположены в левой части сушилки.
- Эта сушилка соответствует II классу электрической изоляции и включает заземляющий провод.

• Установка сушилки выполняется в соответствии с такими пунктами:

1. просверлите в стене 4 отверстия сверлом 8 мм (ш 0,31 дюйм) используя шаблон, который прилагается в комплекте поставки. Очистить отверстие от крошек и пыли. Вставьте 4 дюбеля, которые поставляют вместе с сушилкой, и загнать их до упора (см. рис. 6.)

Fig. 5

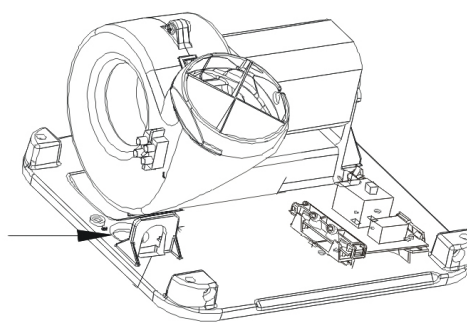
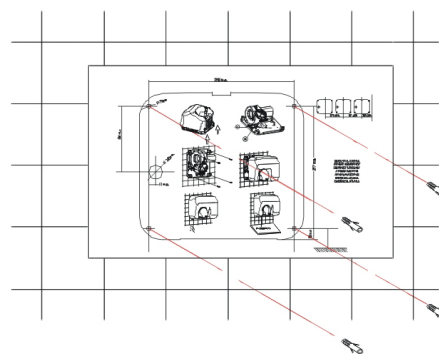


Fig. 6



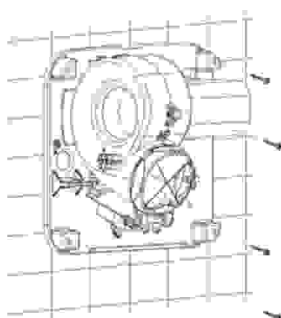
МОНТАЖ


Fig.7

расположение
затвора на корпусе

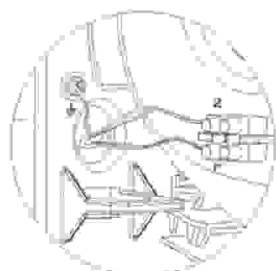


Fig.8

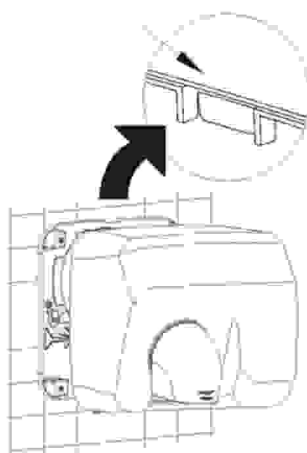


Fig.9



Fig.10

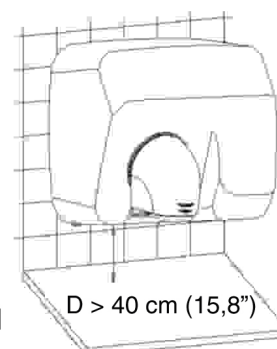


Fig.11

2 - Вставьте кабели питания, которые выходят из стены в специальное входное отверстие (ш 22 мм = 0,87 дюйма).

3 - Плотнo закрепить триплъную планку сушилки на стене, закрутив 4 шурупы, которые поставляются в комплекте (см. рис. 7).

4 Присоединить оба фазовых провода (N, L) к колодке, а кабель A/V к венту заземления (класс и) (см. рис. 8).

5 Установить крышку на корпусе сушилки:
- крышку устанавливать фронтально.

- вставьте верхний затвор к пазу в корпусе сушилки (см. рис. 9), слегка наклонив крышку.

- подключите кабель инфракрасного датчика в гнездо на плате управления.

- вернуть нижние винты с помощью специального гаечного ключа, поворачивая их по часовой стрелке (см. рис. 10).

Выполняя указанные действия, не прикасайтесь крышкой электронной платы, которая расположена под спиралью.

ПРИМЕЧАНИЕ: в автоматических моделях необходимо придерживаться минимального расстояния до 40 см. Между сушилкой и возможными полками, раковинами или мраморными предметами (см. рис. 11).

Избегать отражающих поверхностей, в зоне действия ИК-датчиков сушилки.

Обслуживание должно проводиться только специалистом, который имеет разрешение на данный вид деятельности.

ВНИМАНИЕ: при снятой крышке активные части сушилки становятся доступными.

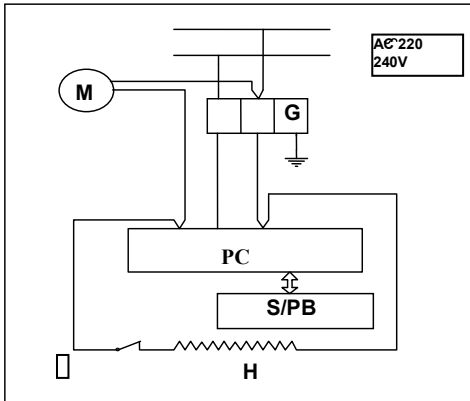
Необходимо предусматривать средства отключения сушилки от электрической сети, при этом расстояние между контактами на всех полюсах должна быть не менее 3 мм. Данные средства отключения должны входить в состав стационарного оборудования.

В ходе установки сушилки необходимо учитывать параметры безопасности в соответствии со стандартом VDE0100.

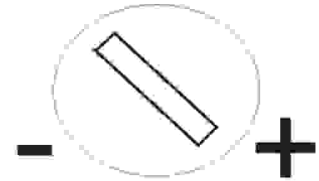
Сушилка для рук должна устанавливаться только на замкнутые поверхности (стены, перегородки и т.д.)

Электронная схема

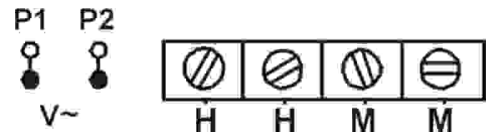
Показатель чувствительности датчика



- Нагревательный элемент
 М - Электродвигатель
 S - Датчик
 G - Заземление
 PC-Панель управления
 PB- Кнопки (включения)



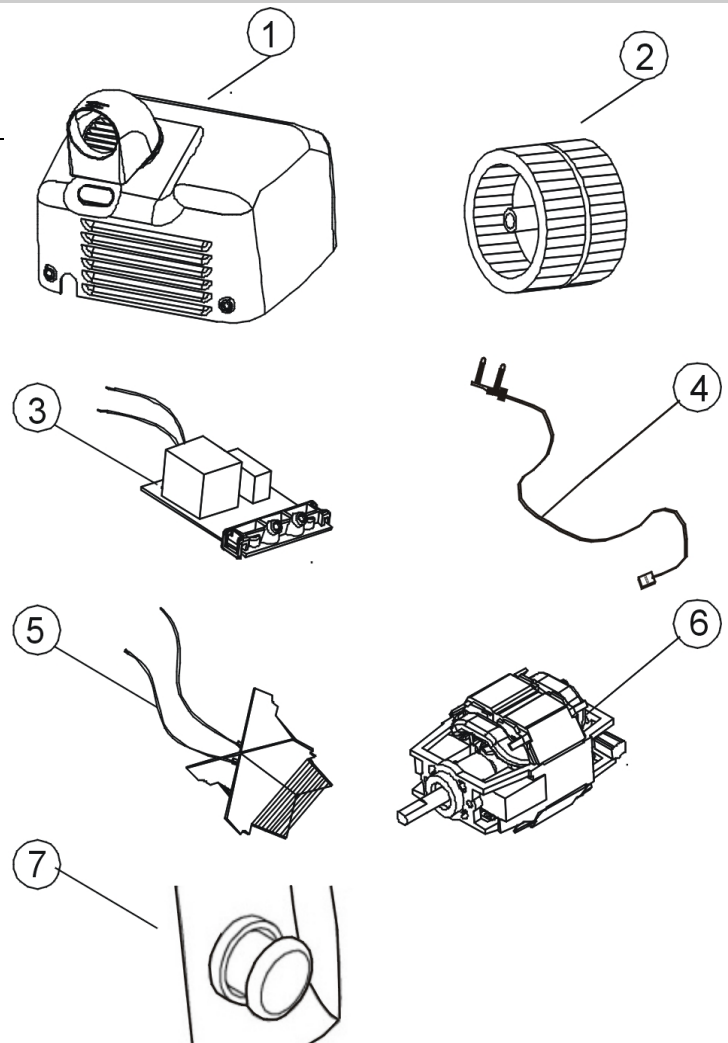
Низкая чувствительность/ высокая чувствительность



Подключение электронной платы

ОСНОВНЫЕ КОМПОНЕНТЫ

Корпус автоматической модели, полированной EIP101	1	Код EIX908
Корпус автоматической модели, матовый EIM101	1	Код EIX909
Корпус автоматической модели, полированной EIP201	1	Код EIX910
Корпус автоматической модели, матовый EIM201	1	Код EIX911
Вентилятор	2	Код EIX902
Панель управления	3	Код EIX905
Инфракрасный датчик	4	Код EIX903
Нагревательный элемент	5	Код EIX904
Мотор	6	Код EIX901
Кнопки (включения)	7	Код EIX907

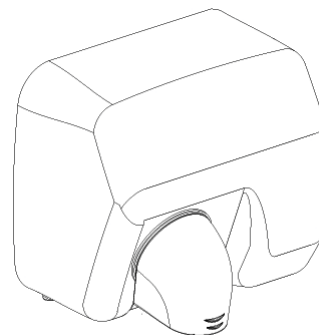


ПРАВИЛА ЭКСПЛУАТАЦИИ

Для обеспечения надлежащего сушки рук рекомендуется тщательно вымыть их от остатков мыла.

Автоматически включаются при приближении рук. При приближении рук на 8-12 см (3,1-4,7 дюйма) до выходного сопла сушилка включается автоматически. После этого постепенно убрать руки от сушилки на расстояние, которое не превышает 15-20 см (5,9-7,9 дюйма), делая при этом движения, имитирующие мытье. Если убрать руки из зоны действия датчика, сушилка автоматически выключится через 2-5 секунды.

В моделях EIP201 и EIM201 вместо фотоэлементов используют кнопкой «Включить», которая включает сушилку примерно на 30 секунд.



ОБСЛУЖИВАНИЕ И ЧИСТКА

Чисткой электросушилки должны заниматься лица, которые имеют соответствующие допуск и навыки.

Правильная и регулярная чистка существенно продлевают срок службы электросушилки. Рекомендуется проводить чистку электросушилки не менее 2 раз в год. Устройства, работающие в местах с повышенной проходимостью должны проходить чистку не менее 3-4 раза в год.

ПРАВИЛА ОЧИЩЕНИЯ

1. Отключите устройство от электросети.
2. При помощи ключей идущих в комплекте к устройству выкрутите винты крепления задней крышки.
3. Снимите заднюю крышку.
4. При помощи сухой тряпки, щетки с мягким ворсом или пылесоса удалите пыль и с внутренних элементов устройства.
5. Избегая проникновения пыли внутрь двигателя очистите элементы воздухозаборника.
6. Соблюдая осторожность, удалите пыль с поверхности сенсора.
7. Измерьте длину щеток двигателя. Если длина щеток меньше 5 мм. – рекомендуется заменить щетки двигателя в сборе.

8. После проведения чистки произведите сборку в обратном порядке и подключите устройство к электросети.

9. Активируйте электросушилку 2 – 3 раза подряд для того что бы удалить оставшуюся пыль.

ОЧИСТКА ХРОМИРОВАННЫХ ПОВЕРХНОСТЕЙ

Для чистки хромированных поверхностей устройства разрешается использовать только влажную тряпку. Применение кислотных, щелочных, абразивных и др. моющих средств категорически запрещено.

Внимание!

Не выполнение указанных выше предписаний может повлечь за собой лишение гарантии на устройство.

МОНТАЖ

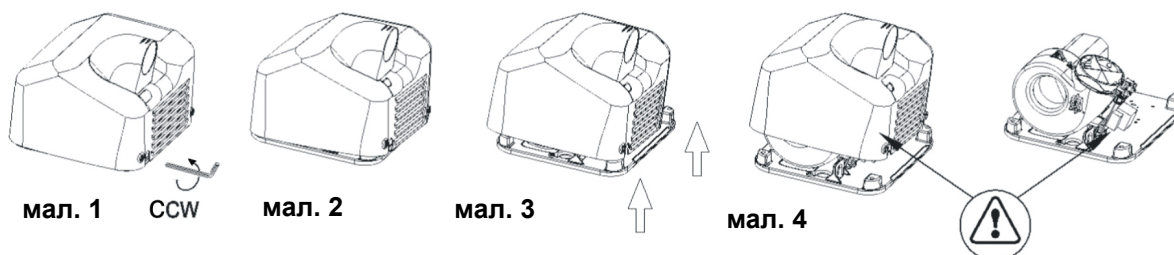
Демонтаж перед установкою

Сушарка поставляється із двома розташованими внизу, прикрученими до основи гвинтами, які кріплять корпус зсередини. Для зняття кришки необхідно зробити наступні дії:

- повністю відкрутити гвинти проти годинникової стрілки за допомогою спеціального гайкового ключа, який додається (див. мал. 1)
- зняти кришку, злегка нахиливши її та звільнивши верхній кріпильний затвор (див. мал. 2), потягнувши нагору, зняти кришку, намагаючись при цьому не вдарити нею внутрішню частину апарату (див. мал. 3)
- переконайтеся, що кабель інфрачервоного датчика відключено від гнізда на платі управління.

При знятті кришки уникати:

- Пошкодження внутрішніх частин сушарки, особливо, електронної плати, яка розташована під спіраллю (див. мал. 4)
- Подряпин кришки та віконця ІК-датчиків.



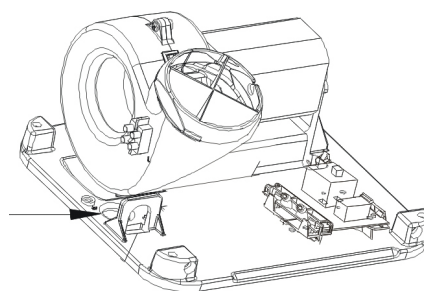
Монтаж

Рекомендується провести кабель живлення через напрямну, що перебуває з тильної сторони (див. мал. 5)

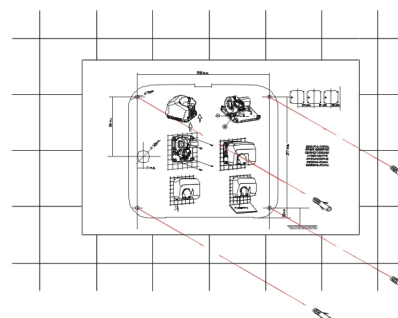
- Колодка, до якої приєднуються живильні кабелі, та отвір для підведення кабелів (діам. 22 мм = 0,87 дюйми) розташовані у лівій частині сушарки.
- Ця сушарка відповідає II класу електричної ізоляції та включає заземлюючий провід.
- Установка сушарки виконується у відповідності з такими пунктами:

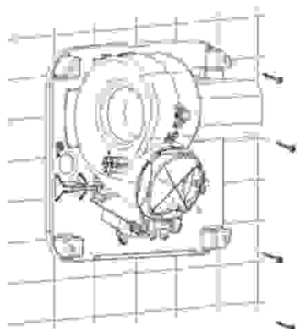
1. просвердлити у стіні 4 отвори свердлом 8 мм (ш 0,31 дюйм) використовуючи шаблон, який додається у комплекті поставки. Очистити отвір від крихт та пилу. Вставити 4 дюбелі, які поставляють разом із сушаркою, і загнати їх до упору (див мал. 6.).

мал. 5



мал. 6



МОНТАЖ


мал. 7

2 - Вставити кабелі живлення, що виходять зі стіни в спеціальний вхідний отвір (ш 22 м = 0,87 дюйма).

3 - Щільно закріпити трипільну планку сушарки на стіні, закрутивши 4 шурупи, які поставляються у комплекті (див. мал. 7).

4 Приєднати обоє фазових проводи (N, L) до колодки, а кабель A/V до гвинта заземлення (клас і) (див. мал. 8).

5 Установити кришку на корпусі сушарки:

- кришку встановлювати фронтально.

- вставити верхній затвор до пазу у корпусі сушарки (див. мал. 9), злегка нахиливши кришку.

- підключіть кабель інфрачервоного датчика в гніздо на платі управління.

- повернути нижні гвинти за допомогою спеціального гайкового ключа, повертаючи їх за годинниковою стрілкою (див. мал. 10).

Виконуючи зазначені дії, не торкайтеся кришкою електронної плати, яка розташована під спіраллю.

ПРИМІТКА: в автоматичних моделях необхідно дотримуватися мінімальної відстані до 40 см. Між сушаркою та можливими полками, раковинами або мармуровими предметами (див. мал. 11). Уникати поверхонь, що відбивають, у зоні дії ІК-датчиків сушарки.

Обслуговування повинно проводитися тільки фахівцем, який має дозвіл на даний вид діяльності.

УВАГА: при знятій кришці активні частини сушарки стають доступними.

Необхідно передбачати засоби відключення сушарки від електричної мережі, при цьому відстань між контактами на всіх полюсах повинна бути не менше 3 мм. Дані засоби відключення повинні входити до складу стаціонарного устаткування.

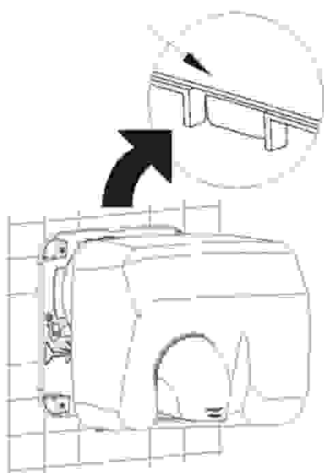
У ході установки сушарки необхідно враховувати параметри безпеки у відповідності до стандарту VDE0100.

Сушарка для рук повинна встановлюватися тільки на замкнуті поверхні (стіни, перегородки і т.д.)



мал. 8

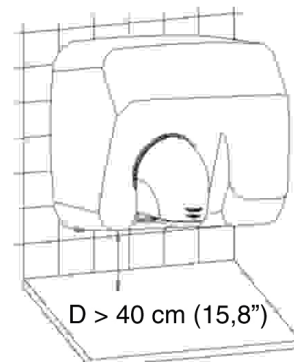
Розташування затвору на корпусі



мал. 9



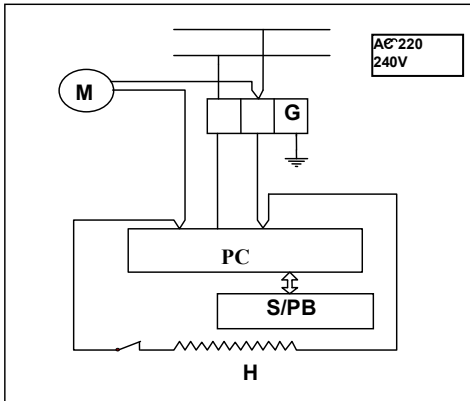
мал. 10



мал. 11

D > 40 cm (15,8")

ЕЛЕКТРИЧНА СХЕМА



– Нагрівальний елемент

М – Електродвигун

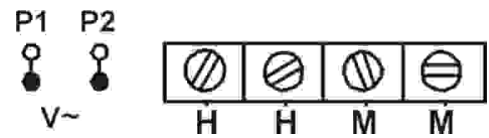
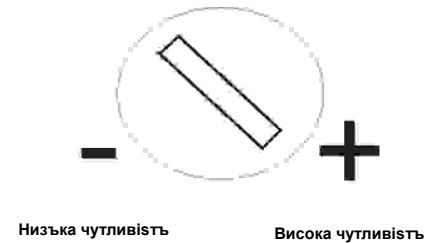
S – Датчик

G – Заземлення

PC – Плата управління

PB – Кнопка

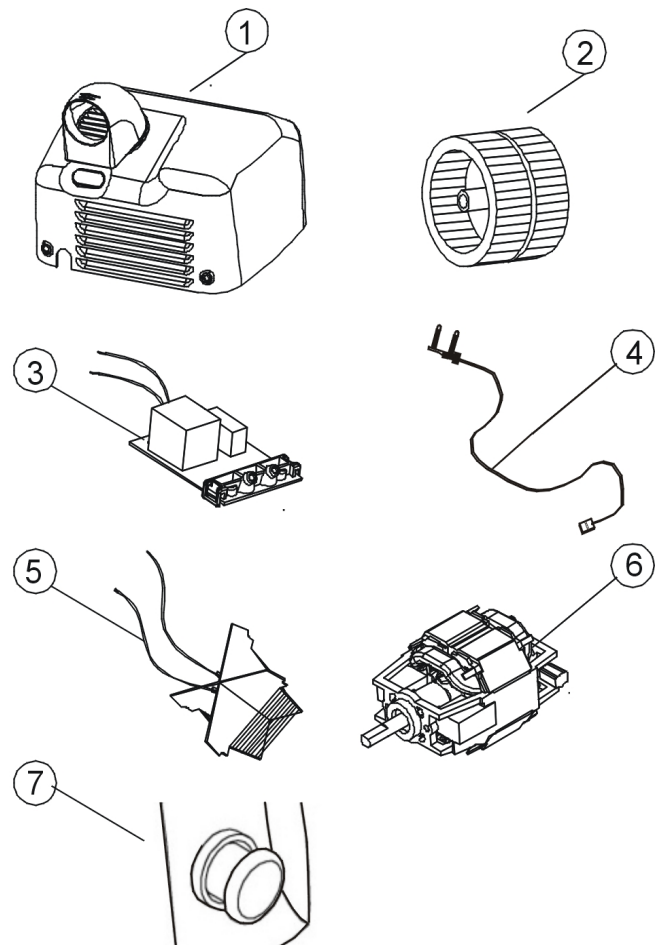
ПЕРЕКИЧАЧ ЧУТЛИВОСТ ДАТЧИКА



Подключение электронной платы

ОСНОВНІ КОМПОНЕНТИ

Корпус автоматичної моделі, блискучий EIP101	1	Код. EIX908
Корпус автоматичної моделі, матовий EIM101	1	Код. EIX909
Корпус автоматичної моделі, блискучий EIP201	1	Код. EIX910
Корпус автоматичної моделі, матовий EIM201	1	Код. EIX911
Вентилятор	2	Код. EIX902
Плата управління	3	Код. EIX905
Датчик	4	Код. EIX903
Нагрівальний елемент	5	Код. EIX904
Електродвигун	6	Код. EIX901
Кнопка	7	Код. EIX907

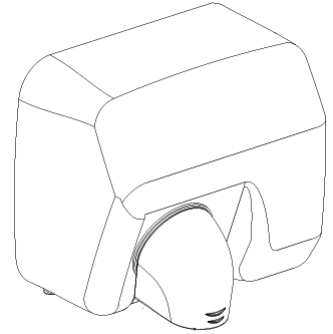


ПРАВИЛА ЕКСПЛУАТАЦІЇ

Для забезпечення належного сушіння рук рекомендується ретельно вимити їх від залишків мила.

Автоматично включаються при наближенні рук. При наближенні рук на 8-12 см (3,1-4,7 дюйми) до вихідного сопла сушарка вмикається автоматично. Після цього поступово забрати руки від сушарки на відстань, яка не перевищує 15-20 см (5,9-7,9 дюйма), роблячи при цьому рухи, що імітують миття. Якщо забрати руки із зони дії датчика, сушарка автоматично вимкнеться через 2-5 секунди.

У моделях EIP201 і EIM201 замість фотоелементів використовують кнопку «Ввімкнути», яка включає сушарку приблизно на 30 секунд



ОБСЛУГОВУВАННЯ ТА ЧИЩЕННЯ

Обслуговуванням і очищенням повинні займатися особи, які мають навички та досвід роботи з електротехнічним обладнанням ..

Правильне очищення збільшує термін експлуатації сушарки. Рекомендується проводити очищення сушарки від пилу не рідше ніж 2 рази на рік. Пристрої, що працюють у місцях загального користування з великою прохідністю людей (як аеропорт, вокзал, басейн і подібні) потребують очищення не менше, ніж 3-4 рази на рік.

Перед очищенням треба перевірити чи пристрій не підключений до струму.

ПРАВИЛА ОЧИЩЕННЯ

1. Відключити електропостачання.
2. За допомогою прикладених ключів викрутити болти, якими прикріплена передня панель до задньої
3. Зняти передню панель.
4. Прибрати пил і бруд з внутрішніх елементів сушарки за допомогою сухої ганчірки, щітки з м'яким ворсом або за допомогою пилососа.
5. Очистити деталі входу повітря до двигуна, уникаючи попадання пилу і бруду всередину блоку турбіна-двигун.
6. Аккуратно прибрати пил навколо сенсорного комплекту. Всі роботи зробити максимально обережно, щоб не пошкодити частини сенсорного комплекту.
7. Перевірити стан щіток двигуна. Обмін щіток треба зробити коли довжина щітки менше 5 мілім

8. Після очищення прикріпити передню панель, прикрутити і включити електропостачання.

9. Включити сушарку для рук в 2-3 рази підряд, щоб видування повітря видалило залишки пилу після проведеного очищення.

ОЧИЩЕННЯ хромованих елементів

Для очищення необхідно використовувати вологу ганчірку. Не користуватися детергентами, кислотою, лугом, абразивними засобами і їм подібними.

Увага:

При недотриманні даних рекомендацій щодо догляду та очищення компанія знімає з себе всі гарантійні зобов'язання.

MONTÁŽ

Demontáž před instalací

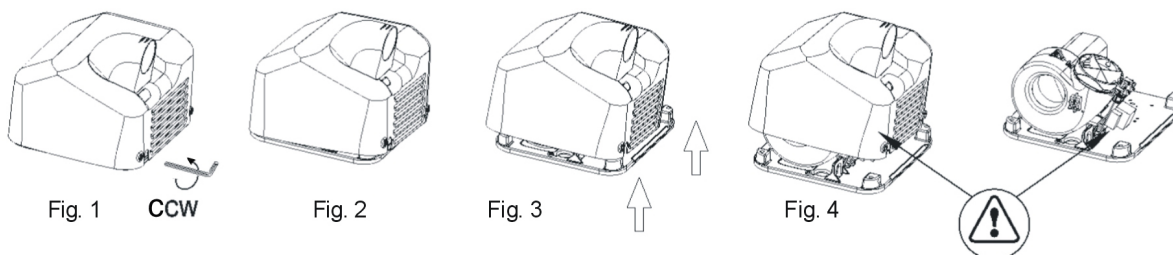
Osoušeč se dodává se dvěma spodními šrouby našroubovanými do základny, které slouží k upevnění krytu zevnitř.

Kryt se sundává následujícím způsobem:

1. S pomocí přiloženého speciálního klíče vyšroubujte úplně spodní šrouby po směru hodinových ručiček (viz obr. 1).
2. Sejměte kryt jeho zvednutím pod malým úhlem, dokud se neuvolní horní upevňovací jazýček (viz obr. 2). Kryt sundejte svislým směrem, přitom dávejte pozor, abyste neudeřili do vnitřní části stroje (viz obr. 3).
3. Zkontrolujte, zda je kabel infračerveného snímače odpojený od zásuvky na řídicí desce.

Při provádění demontáže se vyhněte:

- Poškození vnitřních součástí, zvláště elektronického obvodu, který je umístěn pod spirálou (viz obr. 4).
- Poškrábání krytu a okénka infračerveného čidla.



Montáž

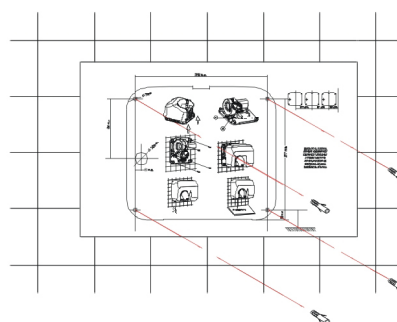
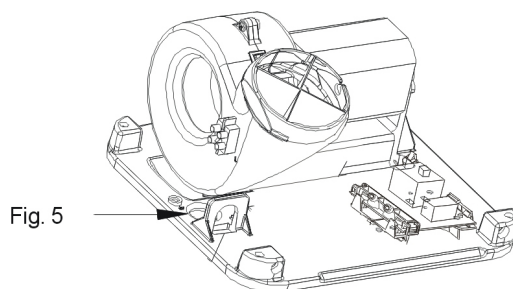
Provedte elektrické připojení přístroje přes zadní průchodku (viz obr. 5).

- Svorkovnice pro vodiče napájecího kabelu a jehovstupní otvor (Ø 22 mm) se nacházejí na levé straně osoušeče.

- Tento osoušeč je zařízením třídy I a zahrnuje uzemňovací svorku.

- Montážní postup se dá shrnout do následujících kroků:

1. S použitím dodané šablony vyvrtejte 4 otvory o Ø 8 mm. Otvory vyčistěte od prachu vzniklého při vrtání. Zasaňte 4 dodané hmoždinky tak, aby byly zároveň se stěnou (viz obr. 6).



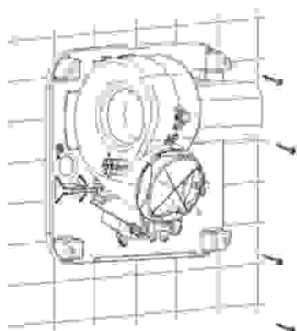
INSTALACE


Fig.7

2. Protáhněte elektrický kabel, který vychází ze stěny, vstupním otvorem (Ø 22 mm).

3. Utáhněte 4 dodané šrouby tak, aby pevně přichytily základnu osoušeče rukou ke stěně (je to vidět na obr. 7).

4. Připojte dva vodiče (N, L) do svorkovnice a kabel A/V ke šroubu uzemnění (třídy I) (viz obr. 8).

5. Namontujte kryt osoušeče rukou:

- Zpředu nasadte kryt.

- Zasuňte horní jazýček na příslušné místo v základně (je to vidět na obr. 9) pomocí lehkého naklonění krytu.

- Připojte kabel infračerveného snímače do zásuvky na řídicí desce.

- S použitím speciálního klíče zašroubujte šrouby ve směru proti směru hodinových ručiček (viz obr. 10).

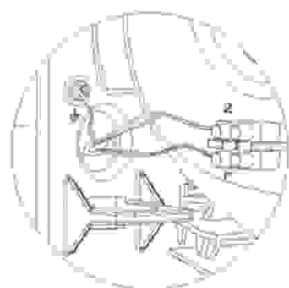


Fig.8

Během tohoto postupu se vyhněte kontaktu elektronického obvodu, který se nachází pod spirálou, s krytem.

POZNÁMKA: U automatických modelů je třeba počítat s minimální vzdáleností 40 cm od případných poliček, desek nebo umyvadel (viz obr. 11).

Vyhnete se, pokud je to možné, přítomnosti odrazných ploch v dosahu infračervených čidel přístroje.

S přístrojem může být manipulovat pouze kvalifikovaná osoba.

POZOR: Když se kryt demontuje, jsou dostupné části osoušeče pod napětím.

Musí se počítat s prostředky odpojení napájení od sítě s minimální mezerou mezi kontakty 3 mm ve všech pólech. Takové odpojovací přístroje musí být zabudovány do pevného rozvodu.

Během procesu instalace se musí zohledňovat ochranné zóny podle normy VDE 0100. Osoušeč rukou musí být instalován pouze na uzavřený povrch (stěna, příčka nebo podobné).

Umístění jazýčku v základně

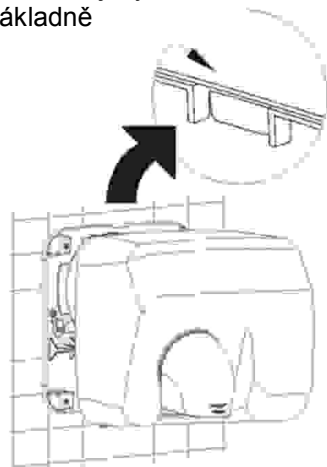


Fig.9



Fig.10

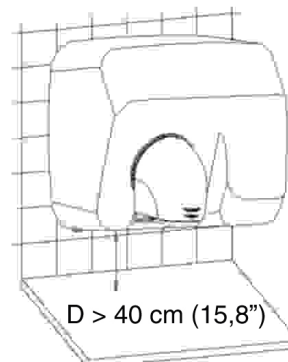
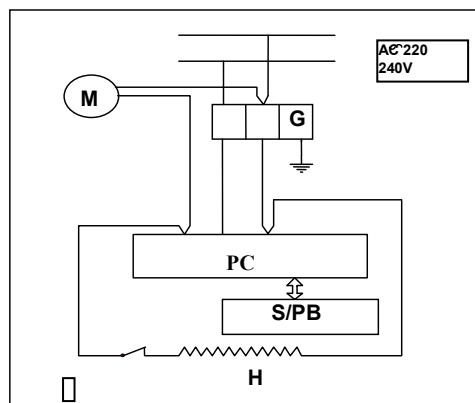


Fig.11

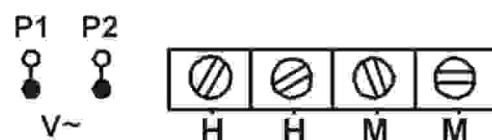
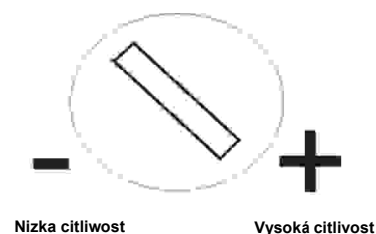
D > 40 cm (15,8")

ELEKTRICKÉ SCHÉMA



H – Odpor
 M – Motor
 S – Čidlo
 G – Země
 PC – Ovládací deska
 PB – Tlačítko (zapínač)

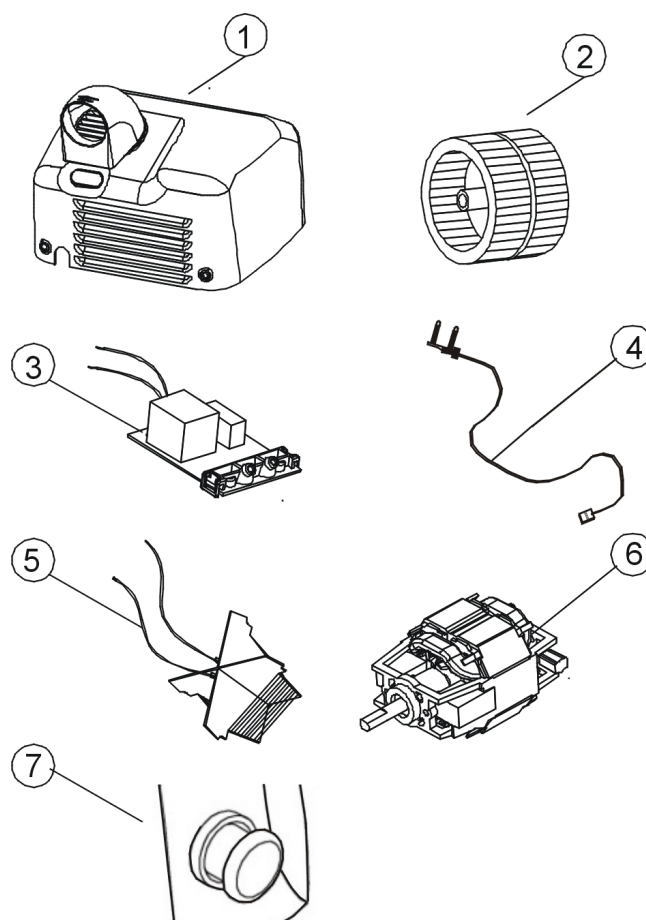
PŘEPÍNAČ CITLIVOSTI



Connetcion to PC Board

PŘEHLED ZÁKLADNÍCH SOUČÁSTÍ

Lesklý chromovaný kryt pro automat EIP101	1	Kód EIX908
Matový chromovaný kryt pro automat EIM101	1	Kód EIX909
Lesklý chromovaný kryt pro automat EIP201	1	Kód EIX910
Matový chromovaný kryt pro automat EIM201	1	Kód EIX911
Turbína	2	Kód EIX902
Ovládací deska	3	Kód EIX905
Infračervený senzor	4	Kód EIX903
Topné těleso	5	Kód EIX904
Motor	6	Kód EIX901
Tlačítko (zapínač)	7	Kód EIX907

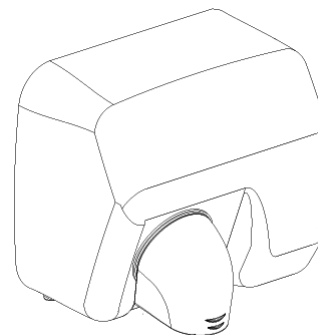


ZPŮSOB POUŽITÍ

Pro správné osušení rukou doporučujeme ruce dobře opláchnout od zbytků mýdla.

Fungují prostřednictvím detekce rukou. Po přiblížení na přibližně 8-12 cm k výfuku se osoušeč zapne. Potom mněte ruce a odtáhněte je na vzdálenost 15-20 cm. Osoušeč rukou se zastaví po 2-5 sekundách po oddálení rukou.

U modelů EIP201 a EIM201 je namísto fotobuňky použito tlačítko zapínající sušičku na přibližně 30 sekund.



PREVENTIVNÍ ÚDRŽBA A ČIŠTĚNÍ

Údržba a čištění zařízení musejí být prováděny osobami majícími příslušná oprávnění.

Řádné čištění zařízení prodlouží jeho provoz. Doporučuje se odstraňovat prach zevnitř sušičky rukou minimálně 2krát ročně, přičemž na místech s mimořádně intenzivním provozem, jako jsou letiště, nádraží, bazény apod., minimálně 3 – 4krát ročně.

Před zahájením údržby se ubezpečte, že zařízení je odpojeno od elektrické sítě.

ZPŮSOB ČIŠTĚNÍ

- 1.- Odpojte napájení.
- 2.- Pomocí připojených klíčů odšroubujte šrouby, jimiž je připevněn kryt k desce.
- 3.- Sejměte kryt.
- 4.- Suchým hadříkem, jemným kartáčem nebo vysavačem odstraňte prach a špínu zevnitř sušičky.
- 5.- Očistěte elementy od výstupu vzduchu po motor, dávejte pozor, aby dovnitř jednotky turbína-motor nepronikl prach a špína.
- 6.- Důkladně odstraňte prach kolem krytu elektronické části. Všechny činnosti vykonávejte s maximální opatrností, abyste nepoškodili žádnou část elektronického systému..
- 7.- Zkontrolujte stav kartáčů v motoru. Kartáče je třeba vyměnit, pokud jsou kratší než 5 mm.
8. - Po skončení čištění vraťte kryt na místo, přitáhněte šrouby a zapojte napájení.

- 9.- Zapněte sušičku rukou 2 – 3krát ta sebou, aby byly vzduchem vyfouknuty zbytky prachu.

ČIŠTĚNÍ CHROMOVANÝCH ELEMENTŮ
Používejte pouze vlhkou utěrku. Nepoužívejte čisticí prostředky, kyseliny, louh ani brusiva apod.

Pozor:
Nedodržováním výše uvedených pokynů ztrácíte nárok na záruku.

MODEL	MODEL	MODELIS	TÍPUS	TYP	МОДЕЛЬ	МОДЕЛЬ	MODEL
Input voltage Consumption Rated power	Zasilanie Natezenie Moc	Stravas spriegums Stravas stiprums Jauda	Feszültség Áramerősség Teljesítmény	Přívod proudu Spotřeba Výkon	Входное напряжение Потребление Номинальная мощность	Вхідна напруга Споживання Потужність	Napájení Přikon Jmenovit ývýkon
Weight	Waga	Svars	Súly	Waga	Вес	Bara	Hmotnost
Degree of protection	Zabezpečenie przed poražením	Aizsardzības līmenis	Védelem	Kód IP	Уровень защиты	Рівень захисту	KrytíIP
Insulation class	Izolacija	Izolācijas klase	Védelmi osztály	Ochrana proti elektrickému nárazu	Класс изоляции	Клас ізоляції	
MOTOR: Power	SILNIK: Moc	DZINĒJS: Jauda	MOTOR: Teljesítmény	MOTOR: Výkon	ДВИГАТЕЛЬ: Мощность	ДВИГУН: Потужність	MOTOR: Výkon
Type	Typ	Veids	Típus	Typ	Тип	Тип	Typ
SCROLL-FAN:	TURBINA:	SILDELEMENTA VENTILATORS:	TURBINA:	TURBÍNA:	СПИРАЛЬНЫЙ ВЕНТИЛЯТОР:	СПИРАЛЬНЫЙ ВЕНТИЛЯТОР:	TURBÍNA:
HEATING ELEMENT:	ELEMENT GRZEJNY:	SILDELEMENTS:	FŰTŐEGYSÉG:	ODPOR:	НАГРЕВАТЕЛЬНЫЙ ЭЛЕМЕНТ:	НАГРІВАЛЬНИЙ ЕЛЕМЕНТ:	TOPNÝ ČLÁNEK:
Power	Moc	Jauda	Teljesítmény	Výkon	Мощность	Потужність	Výkon
TIMER:	ZAŁĄCZANIE:	IESLĒGŠANA:	BEKAPCSOLÁS:	PROVOZ:	ВКЛЮЧЕНИЕ:	ВКЛЮЧЕННЯ:	ČASOVAČ:
Type	Typ	Veids	Típus	Typ	Тип	Тип	Typ
Time			Időzítés		Ádaij	Час	Čas
DIMENSIONS:	WYMIARY:	IZMĒRI:	MÉRETEK:	ROZMĚRY:	РАЗМЕРЫ	РОЗМІРИ:	ROZMĚRY:
Height	Wysokość	Augstums	Magasság	Výška	Высота	Висота	Výška
Width	Szerokość	Platums	Szélesség	Šířka	Ширина	Ширина	Šířka
Depth	Głębokość	Dziļums	Mélység	Hĺoubka	Толщина/ глубина	Товщина/ глибина	Hĺoubka
COVER:	POKRYWA:	VĀCIŅŠ:	FEDĒL:	KRYT:	КРЫШКА:	КРИШКА:	KRYT:
Thickness	Grubość	Biezums	Vastagság	Téleso	Толщина	Товщина	Tloušťka
Finish	Materiał	Materiāls	Anyag	Materiály	Материал	Материал	Povrch
Certified in accordance with:	Certyfikat:	Testēts:	Tanúsítva az alábbi szabvány szerintt:	Certifikace:	Аттестовано в соответствии с:	Атестовано відповідно до:	Certifikace:
Air flow in	Przepływ powietrza	Siltā gaisa ražība	Levegőbeszívás	Průtok vzduchu	Поток воздуха	Потік повітря	Průtok vzduchu
Air speed	Prędkość powietrza	Gaisa plūsmas ātrums	Levegőszállítás	Rychlost vzduchu	Скорость воздушного потока	Швидкість повітряного потoku	Rychlost vzduchu
Output air temperature	Temperatura wywiewanego powietrza	Plūsmas temperatūra	Kifűjt levegő hőmérséklete	Teplota vzduchu	Температура воздуха на выходе	Температура повітря на виході	Výstupní teplota vzduchu:

EIP101	EIM101	EIP201	EIM201
220 – 240 V 50/60 Hz / Гц			
-			
2300 W			
5,8 Kg/kr			
IP X1			
Class I - Klasa I - Класс I - Клас 1 - Teida II			
200 W / Вт			
Universal / Universalny / Univerzális / Universalinis / Универсальный / Универсальный / Universální			
2100 W			
Elec. Sensor	Elec. Sensor	Push Button	Push Button
-	-	30 s.	30 s.
233 mm			
259 mm			
200 mm			
Chrome bright; Stal nierdzewna chrom. blyszcząca; Polírozott; Plienás nerűdíjantis chromuotas blizgantis; Хромированный блестящий; Хромований блискучий; Lesklý chrom	Chrome satin; Stal nierdzewna chrom. Mat.; Szálcsiszolt; Plienás nerűdíjantis chromuotas matinis; Хромированный матовый; Хромований, матовый; Matový chrom	Chrome bright; Stal nierdzewna chrom. blyszcząca; Polírozott; Plienás nerűdíjantis chromuotas blizgantis; Хромированный блестящий; Хромований блискучий; Lesklý chrom	Chrome satin; Stal nierdzewna chrom. Mat.; Szálcsiszolt; Plienás nerűdíjantis chromuotas matinis; Хромированный матовый; Хромований, матовый; Matový chrom
CE			
300 m ³ /h (5.000 l/min) / 300 m ³ /ч (5000 л/мин)			
80 km/h / 80 км/ч			
51 °C			

58 Merida Branches across Central and Eastern Europe



NETWORK SALES

Head office:

Poland
Merida Sp. z o.o.
53-015 Wrocław
Karkonoska 59
Tel./fax +48 71 33 97 888

Branches:

Russia
OOO Merida Plus
Moscow 127521,
Vietkina 2,
tel/fax +7495 736 92 76,

Hungary
Merida Kft.
Budapest-Budakalász 2011,
József Attila u. 75,
tel/fax +36 26 540 710,

Czech Republic
Merida Hradec Králové s.r.o.
Hradec Králové 50 003,
Zemelska 898,
tel +420 495 545 924,
fax +420 495 541 653

Lithuania
UAB Merida Vilnius
Vilnius 2009, Savanoriu Pr. 178,
tel/fax +370 526 53621,
tel/fax +370 523 1676

Latvia
SIA Merida Latvija
Riga LV1079, Nautrenu 12,
Tel/fax +371 67550725,
Tel/fax +371 6550726

Ukraine
TOB Merida Ukraine
Kiev 02093, Borispilka 30,
Tel/fax +380 44 5668912,
Tel/fax +380 44 5668924

Slovakia
Merida Bratislava s.r.o.
Nádražná 34
90028 Ivanka pri Dunaji
Tel/fax +421 245 646 830
Tel/fax +421 245 646 831

Representative Offices:

Belarus
OOO Merida Servis
220040 Minsk,
Nekrasova 114,
Tel/fax +375 (017) 287 82 81

Russia / Kaliningrad
OOO Partner Kaliningrad
236005 Kaliningrad,
Kamskaja 12
Tel/fax +7 401 2650 602

Uzbekistan
Merida Sp. z o.o.
700204 Tashkient,
Szolochowa 7,
Tel/fax + 998 71 294 8616

Portugal
Cleaninova, LDA
Rua Francisco SA
De Miranda 1B
2800-087 Almada
tel.: +351 210 845 189,
fax: +351 210 845 193

