



ROMMELSBACHER

Руководство по эксплуатации

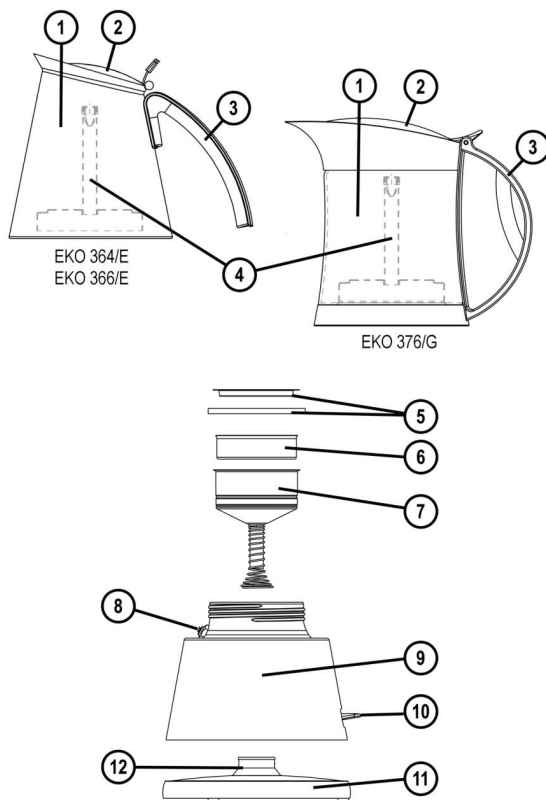


EKO 364/E
EKO 366/E



EKO 376/G

Описание



Рецепты

ЛАТТЕ

Двойной эспрессо в большой чашке горячего молока, с небольшой пенкой сверху или без пенки.

КАПУЧИНО

Одна треть эспрессо, одна треть горячего молока и одна треть молочной пены. (для этого горячее молоко можно отдельно сильно взбить венчиком).

МОКАЧЧИНО

Одна треть эспрессо, одна треть горячего молока и одна треть какао, подается в высоком бокале; также напиток можно приготовить с добавлением 1-2 столовых ложек шоколадного сиропа и большим количеством молока.

КОРЕТТО

Эспрессо, «приправленный» граппой, бренди или ликером по вкусу.

ЛАТТЕ МАКИАТО

Эспрессо налить в высокий бокал, добавить немного горячего молока и много молочной пены сверху.

D	
1	Верхняя часть (кофейник)
2	Крышка
3	Ручка
4	Трубка из нержавеющей стали для подъема воды
5	Уплотнительный блок (резиновый уплотнитель и фильтрующая пластина)
6	Фильтр на 3 или 2 чашки
7	Фильтрующая воронка на 6 или 4 чашки
8	Клапан избыточного давления (срабатывает при давлении свыше 3,5 бар)
9	Резервуар для воды
10	Кнопка включения/выключения с подсветкой
11	Термоизолированное основание
12	Центральное основание

Руководство по эксплуатации

Введение



Мы рады, что вы выбрали эту высококачественную кофеварку эспрессо, и благодарим вас за доверие. С помощью этой кофеварки вы сможете профессионально приготовить, в зависимости от модели кофеварки, **3 или 6** либо **2 или 4** чашки превосходного, настоящего итальянского эспрессо. Чтобы новый прибор прослужил вам долго, внимательно прочтите и соблюдайте нижеследующие указания. Бережно сохраните это руководство. При передаче прибора третьим лицам также передайте им всю документацию. Спасибо.

Использование по назначению

Прибор предназначен для приготовления эспрессо в домашних условиях (на кухне, за столом, в офисе и т.д.). Использование прибора в иных целях или внесение в него изменений не являются использованием по назначению и несут в себе серьезную угрозу. Производитель не несет ответственность за ущерб, возникший в результате использования не по назначению. Прибор не предназначен для использования в промышленных целях.

Технические характеристики

Подключайте прибор только к надлежащим образом установленной розетке с защитным контактом. Напряжение в сети должно соответствовать указанному на маркировке. Подключайте прибор только к сети переменного тока.

Тип:	ЕКО 364/Е (2/4 чашки)	ЕКО 366/Е (3/6 чашки)	ЕКО 376/Г (3/6 чашки)
Номинальное напряжение:	230 В~ 50 Гц	230 В~ 50 Гц	230 В~ 50 Гц
Номинальная потребляемая мощность, примерно:	365 Вт	365 Вт	365 Вт
Потребление в режиме ожидания:	0 Вт	0 Вт	0 Вт
Ёмкость, примерно:	250 мл макс.	350 мл макс.	350 мл макс.

Упаковочные материалы

Не выбрасывайте упаковочные материалы, отправьте их на переработку. Бумагу, картон и гофрированный картон сдайте в пункт сбора макулатуры. Полимерные упаковочные материалы и пленку также следует утилизировать через соответствующие пункты сбора.



Примеры обозначения полимерных материалов:

PE – полиэтилен, код 02 для полиэтилена высокой плотности (HD), 04 для полиэтилена низкой плотности (LD), PP – полипропилен, PS – полистирол.

Указания по безопасности



ВНИМАНИЕ: Прочтите все указания по безопасности и инструкции! Несоблюдение указаний по безопасности и инструкций может привести к удару током, возгоранию и/или тяжелым травмам/ожогам!

Общие указания по безопасности

- Детям нельзя использовать прибор. Не подпускайте детей к прибору и проводу электропитания.
- Лица, имеющие недостаточно опыта или знаний для использования прибора, или лица с ограниченными физическими, сенсорными или умственными возможностями могут использовать прибор только под присмотром или руководством лиц, ответственных за их безопасность. Не оставляйте работающий прибор без присмотра.

- Следите за тем, чтобы дети не играли с прибором.
- Не давайте детям упаковочные материалы, например, полиэтиленовые пакеты.
- Ни в коем случае не используйте этот прибор с внешним таймером выключения или отдельной системой дистанционного управления.
- Перед каждым использованием проверяйте прибор и принадлежности к нему на отсутствие дефектов, его нельзя использовать после падения или при наличии видимых повреждений. В этом случае прибор следует отключить от сети электропитания и обратиться к специалисту по электротехнике для его проверки.
- Во избежание случайного падения прибора располагайте провод электропитания так, чтобы никто не мог в нем запутаться или споткнуться о него.
- Провод электропитания не должен соприкасаться с горячими поверхностями, острыми углами и подвергаться механическим нагрузкам. Регулярно проверяйте провод электропитания на наличие повреждений и признаков износа. Поврежденный или спутанный провод повышает риск удара током.
- Не тяните за провод электропитания, когда отключаете прибор от сети электропитания, беритесь только за штекер!
- При чистке никогда не погружайте прибор, провод электропитания или сетевой штекер в воду.
- Не храните прибор на открытом воздухе или в сырых помещениях.
- Этот электроприбор отвечает всем соответствующим требованиям безопасности. При повреждении прибора или провода электропитания немедленно выньте штекер из розетки. Ремонтные работы должны производить только авторизованные специализированные предприятия или наш сервисный центр. Неквалифицированно отремонтированный прибор может представлять серьезную опасность для пользователя.
- Гарантия не распространяется на случаи неправильного использования или несоблюдения руководства по эксплуатации.

Указания по безопасности при использовании кофеварки



ВНИМАНИЕ: Опасность получения травм или ожогов!

- Поверхности корпуса, например, основание, резервуар для воды, кофейник, крышка и прочие принадлежности прибора нагреваются во время работы!
- Поверхности остаются горячими даже некоторое время после отключения прибора!
- Соблюдайте осторожность: горячий пар!



ЕКО 376/G:

- Кувшин сделан из стекла, поэтому может разбиться. Во избежание повреждений разбитым кувшином или осколками обращайтесь со стеклянным кувшином осторожно!

Поэтому будьте осторожны при работе с кофеваркой:

- Беритесь только за ручку кофеварки! Для защиты рекомендуется использовать прихватку!
- Во избежание возгорания никогда не кладите на горячие поверхности предметы из бумаги, пластика, тканей или других воспламеняющихся материалов!
- Никогда не включайте кофеварку без воды, используйте ее только на поставляемом в комплекте центральном основании.
- Открывайте крышку только после завершения процесса приготовления и отключения индикатора. Во время приготовления кофеварку нельзя снимать с центрального основания.
- Прежде чем снять кофейник с основания, необходимо выключить прибор.



Осторожно, в нагретом состоянии прибор находится под давлением! Поэтому во время работы не снимайте и не поправляйте резервуар для воды и кофейник, не производите с ними никаких других манипуляций!

- Не перемещайте прибор в горячем состоянии. Перед чисткой или перемещением прибор и принадлежности к нему должны полностью остыть!

- **Правила размещения прибора:**
 - Размещайте прибор на термостойкой, устойчивой и ровной поверхности (не на лакированных поверхностях, скатертях и т.д.).
 - Ни в коем случае не помещайте прибор на электрические конфорки или газовое пламя!
 - Размещайте прибор в недоступном для детей месте.
 - Со всех сторон прибора должно оставаться достаточно свободного пространства для циркуляции воздуха во избежание ущерба от жара или пара и для обеспечения беспрепятственной работы. Следует обеспечить свободную циркуляцию воздуха.
 - Прибор не следует использовать вблизи источников тепла (плиты, газового пламени и т.д.), а также во взрывоопасной среде, где находятся горючие жидкости или газы.
- Для безопасного выключения после каждого использования вынимайте штекер из розетки.
- Никогда не оставляйте и не храните пустой кофейник на центральном основании, подключенном к сети электропитания.
- Не используйте прибор в качестве обогревателя.

Первое использование

Сначала помойте все принадлежности теплой водой. При этом не погружайте в воду резервуар для воды и центральное основание.

Из соображений гигиены первую приготовленную в кофеварке порцию эспрессо вылейте, не употребляя.

Провод электропитания для транспортировки был помещен в отделение для хранения провода с нижней стороны контактной группы. Вы можете извлечь часть провода необходимой длины.

Провод электропитания должен проходить через специальное отверстие в контактной группе, чтобы прибор стоял ровно.

Наполняйте резервуар для воды только водой, ни в коем случае не кофе, молоком или другими жидкостями. При наполнении не допускайте попадания воды на центральное основание и нижнюю часть резервуара для воды.

Приготовление



Внимание: Горячий прибор находится под давлением!

Поэтому отсоединять кофейник и резервуар для воды следует только после остывания прибора!



Внимание: Прикасайтесь только к термоизолированной ручке кофеварки эспрессо!



ВНИМАНИЕ: При переполнении резервуара для воды горячий эспрессо может разбрызгиваться!

С помощью кофеварки эспрессо – по мере необходимости – можно приготовить разное количество эспрессо.

- Без уменьшающего объем фильтра получится максимальное количество эспрессо.

- С уменьшающим объем фильтром получится меньшее количество эспрессо.

Максимальное количество эспрессо (6 или 4 чашки)

- 1) Наполните резервуар для воды водой до отметки „6“ или „4“.
- 2) Возьмите фильтрующую воронку на 6 или 4 чашки и до краев, но не утрамбовывая, наполните ее молотым кофе для приготовления эспрессо (не обычным молотым кофе!!). Кофе следует только разровнять, ни в коем случае не утрамбовывать в фильтр!
- 3) Вставьте наполненную фильтрующую воронку в резервуар для воды.
- 4) Уберите остатки кофе с краев воронки, чтобы уплотнитель прилегал плотно.
- 5) Верхнюю часть крепко прикрутите к резервуару для воды, чтобы пар не выходил. При этом не беритесь за ручку кофеварки. Убедитесь, что верхняя часть не перекошена, что она установлена прямо.
- 6) Установите кофейник на центральное основание и вставьте штекер в розетку.
- 7) Опустите кнопку включения/выключения вниз и включите кофеварку эспрессо. Загорится индикатор внутри кнопки.
- 8) Открывайте крышку только после завершения процесса приготовления.
- 9) Когда эспрессо будет готов, кнопка включения/выключения вернется обратно в исходное положение, индикатор погаснет, прибор автоматически отключится.
- 10) Выньте штекер из розетки.
- 11) Готовый эспрессо можно подавать.
- 12) Если Вы хотите приготовить эспрессо еще раз, прежде чем приступить к приготовлению, дайте прибору остыть .

Меньшее количество эспрессо (3 или 2 чашки)

- 1) Наполните резервуар для воды водой до отметки „3“ или „2“.
- 2) Возьмите фильтрующую воронку на 6 или 4 чашки и поместите в нее дополнительный фильтр на 3 или 2 чашки. Затем до краев, но не утрамбовывая, наполните его молотым кофе для приготовления эспрессо (не обычным молотым кофе!!). Кофе следует только разровнять, ни в коем случае не утрамбовывать в фильтр!
- 3) Далее действуйте, как в описании процесса приготовления 6 или 4 чашки, начиная с пункта 3).

Советы:

- *Идеальный эспрессо следует подавать в хорошо прогретых чашках для эспрессо!*
- *Так как кофе разливается непосредственно из прибора, перед этим кофейник следует немного поболтать, чтобы обеспечить равномерную крепость эспрессо.*



ВНИМАНИЕ: Опасность травм и ожогов! Перед чисткой дождитесь полного остывания прибора и выньте штекер из розетки!



- Для чистки снимите кофейник с центрального основания.
- Принадлежности помойте горячей водой, при этом можно использовать маленькую мягкую щетку для мытья бутылок.
- В резервуаре для воды может остаться вода с небольшим количеством молотого кофе. Тем не менее, при чистке не погружайте в воду ни резервуар для воды, ни центральное основание, не помещайте их под проточную воду!
- Регулярно проверяйте клапан избыточного давления, не засорен ли он.
- Следите за тем, чтобы снизу в прибор также не проникали вода или пар.
- Не помещайте прибор в посудомоечную машину!
- Не используйте абразивные или аэрозольные чистящие средства.
- Для чистки не используйте пароочиститель.
- Всегда дожидайтесь полного высыхания прибора. Поэтому рекомендуется хранить прибор в разобранном состоянии.
- Прежде чем вновь использовать кофеварку, удостоверьтесь, что места подключения на резервуаре для воды и центральном основании полностью сухие!
- Фильтрующую пластину и резиновый уплотнитель следует содержать в чистоте и регулярно заменять. Их можно приобрести в специализированном магазине или непосредственно у производителя, номер для заказа: F13.13 (EIPresso на 6/3 чашки) или F13.14 (EIPresso mini на 4/2 чашки).
- **Наш совет:** Резервуар для воды можно легко очистить от нестойких загрязнений: наполните его на половину теплой водой, плотно прикрутите к верхней части и хорошо потрясите.
- Отложения жирного масла кофе (коричневая пленка) можно удалить с помощью специальных растворителей жирного масла кофе, которые продаются в магазинах принадлежностей. Следуйте указаниям производителя.

Удаление отложений извести

В зависимости от жесткости воды со временем в резервуаре для воды появляются отложения извести. В связи с этим отложения извести следует регулярно удалять! Это позволит сэкономить электроэнергию и гарантирует приготовление всегда качественного и вкусного эспрессо.

Рекомендуется бережное удаление накипи лимонной кислотой или уксусом. Для этого налейте горячую воду с лимонной кислотой или уксусом в резервуар для воды и оставьте на некоторое время. Затем слейте воду и протрите резервуар влажной салфеткой. После этого прополощите его чистой водой и дайте высохнуть.

Помощь при неисправностях

Неисправность	Возможная причина	Решение
Кофеварка не работает	Прибор неправильно установлен на центральное основание, кнопка включения/выключения в неправильном положении, сетевой штекер вставлен неправильно	Установите кофейник правильно на центральное основание, опустите кнопку включения/выключения, загорится индикатор, плотно вставьте сетевой штекер в розетку
Эспрессо недостаточно ароматный	Недостаточно молотого кофе, молотый кофе слишком старый, неправильный сорт эспрессо	Полностью наполняйте фильтрующую воронку молотым эспрессо, извлеките из фильтрующей воронки фильтр на 3 или 2 чашки, если он установлен, используйте другой сорт зерен.
Эспрессо слишком	Слишком много молотого кофе,	Насыпайте в фильтр меньше молотого эспрессо,

крепкий, вкус очень горький	неправильный сорт эспрессо	если наливаете меньше воды, используйте фильтр на 3 или 2 чашки, используйте более мягкий сорт кофе.
Из места соединения верхней части и резервуара для воды выходит пар	Верхняя часть прикручена к резервуару для воды неровно/перекошена; Верхняя часть прикручена к резервуару для воды недостаточно плотно	Выньте штекер из розетки, отключите прибор и дождитесь его остывания, плотнее прикрутите части друг к другу или отсоедините верхнюю часть от резервуара для воды, затем прикрутите ее ровно.
Интенсивный выход пара через клапан избыточного давления на резервуаре для воды.	Молотый эспрессо слишком плотно утрамбован в фильтрующей воронке, из-за чего пар блокируется (<i>Избыточное давление сбрасывается через предохранительный клапан</i>); слишком тонкий помол эспрессо	Выньте штекер из розетки, отключите прибор и дождитесь его остывания, после этого опустошите фильтрующую ворону и снова наполните его молотым эспрессо, <u>не утрамбовывая</u> ; используйте эспрессо более грубого помола

Rommelsbacher ElektroHausgeräte GmbH
Rudolf-Schmidt-Straße 18
91550 Dinkelsbühl
Тел. 09851/57 58 0
Факс 09851/57 58 59
www.rommelsbacher.de



В соответствии с законом об электрических и электронных приборах данный прибор нельзя выбрасывать в обычный мусор. Его можно бесплатно сдать в специальный пункт сбора (например, пункт сбора вторсырья) для переработки электрических и электронных приборов. Информацию о возможностях утилизации можно получить в муниципальном или городском управлении.