



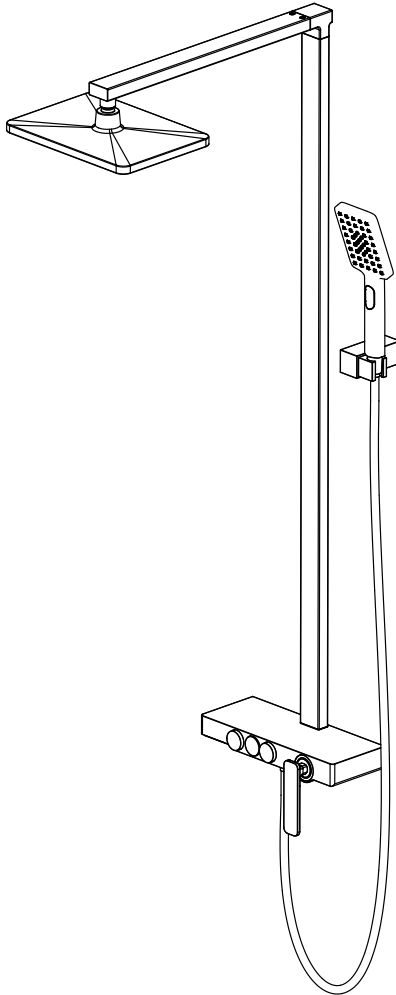
Genuine products

ИНСТРУКЦИЯ ПО МОНТАЖУ И ЭКСПЛУАТАЦИИ

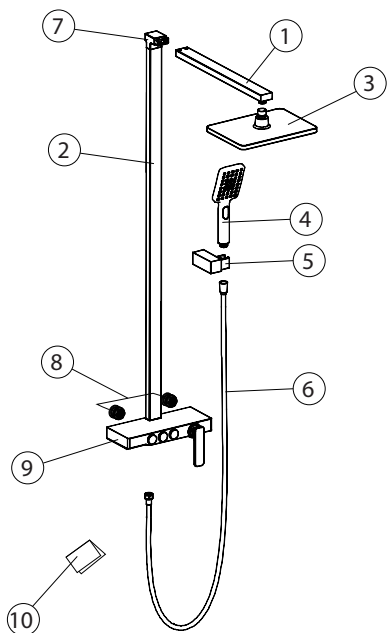
Душевая система

Арт.: Torne SX-4310/00

Torne SX-4310/03



Timo – марка заслуживающая доверия



Список деталей:

- 1 - Держатель душа
- 2 - Штанга тропического душа
- 3 - Тропический душ
- 4 - Ручная лейка
- 5 - Держатель ручной лейки
- 6 - Шланг душа
- 7 - Крепеж к стене
- 8 - Эксцентрики
- 9 - Корпус смесителя
- 10 - Инструкция

Системные требования:

Для исправной работы необходимо соблюдение следующих условий:

- Прочистить трубопровод до установки.
- Рабочее давление воды (горячей и холодной) 3-5 бар.
- Максимальное статическое давление 8 бар.

Если давление превышает или может превысить данный уровень, необходимо установить сертифицированный редуктор давления.

- Максимальная температура горячей воды 80° С.

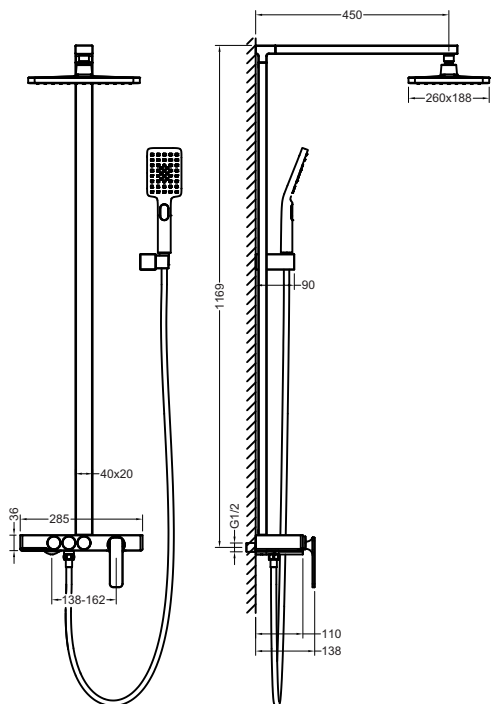
Если температура превышает 80° С, необходимо установить клапанный регулятор температуры.

- Установка должна соответствовать требованиям местных инстанций.
 - В соответствии с надлежащей сантехнической практикой, во избежание повреждения керамического картриджа механическими примесями должны быть установлены фильтры тонкой механической очистки 100 мкр.
- Несоблюдение этих требований влечет за собой аннулирование гарантии.



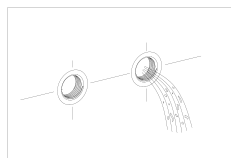
ШТАНГА ТРОПИЧЕСКОГО ДУША НЕ РЕГУЛИРУЕТСЯ ПО ВЫСОТЕ!

Рекомендуем собрать душевую систему и измерить комфортную высоту тропического душа, чтобы определить точное место выводов труб под смеситель.

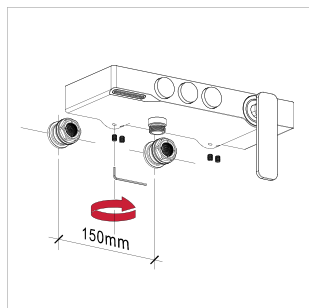


Установка:

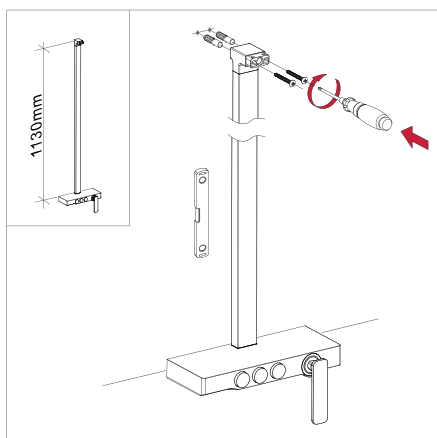
Проймите впускные трубы перед установкой смесителя.



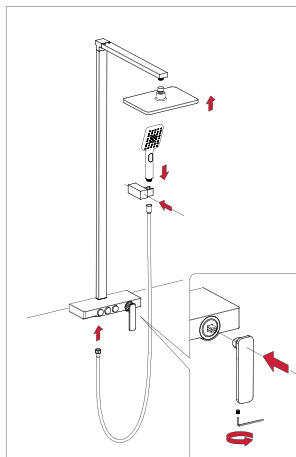
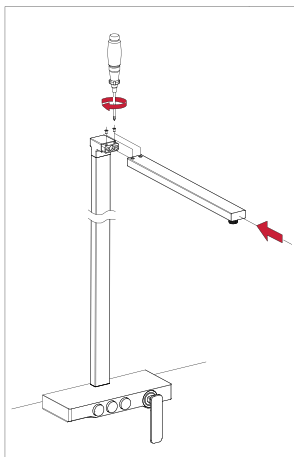
Прикрутите эксцентрики на выходе труб. Убедитесь, что подача горячей воды слева, а холодной - справа.



Отрегулируйте эксцентриками горизонтальное положение смесителя и зафиксируйте корпус смесителя с помощью винтов.



Установите штангу тропического душа с крепежом на корпус смесителя, отрегулируйте штангу по уровню. Нанесите на стене отметки для крепежных винтов. Закрепите штангу на стене крепежными винтами.

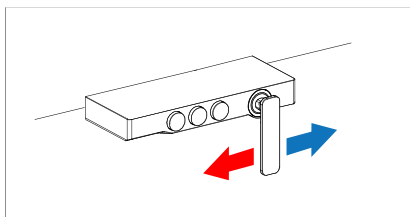


Соедините держатель тропического душа с крепежом и затяните его винтами.

Закрепите держатель ручной лейки на стене в удобном для вас положении.

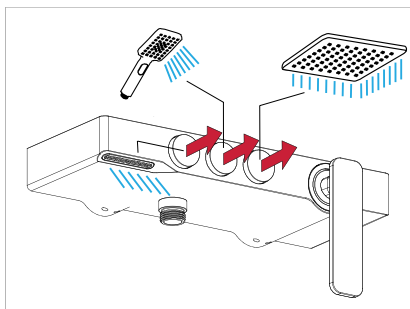
Привинтите тропический душ к держателю. Прикрутите ручную лейку к шлангу, а шланг к смесителю.

Проверьте работу смесителя.



Работа смесителя:

Включение и выключение смесителя, увеличение напора и регулировка температуры воды осуществляется поворотом ручки на корпусе смесителя.



Переключение режимов подачи воды «Тропический душ», «Излив» и «Ручной душ» осуществляется нажатием кнопок, расположенных на корпусе смесителя.

Гарантия, обслуживание и уход:

Изготовитель гарантирует исправную работу изделия в течение 5 лет с момента покупки и обязуется по своему усмотрению отремонтировать или заменить неисправный товар в течение гарантийного срока. Регулярно мойте поверхность смесителя водой и вытирайте мягкой тканью. Допускается применение следующих очистителей: мягкий жидкий очиститель, безцветный очиститель стекол, очиститель и полирующие жидкости без абразивов.



Во избежание повреждения смесителя запрещается использовать:
жесткую щетку, абразивные, полирующие порошки и другие
очистители с гранулами, кислотные очистители
поскольку они могут разъесть покрытие.

Несоблюдение этих требований влечет за собой аннулирование гарантии.

Условия гарантии:

Гарантийному ремонту не подлежат:

- Смесители с механическими повреждениями корпуса, а так же лейки, душевые шланги и изливы (для смесителей с длинным изливом).
- Гарантия распространяется только на корпус, картридж и переключатель (дивертор смесителя)- 5 лет.
- Гарантия на ручной душ, тропический душ, шланг душа, подводка- 1 год.
- На гарантийное обслуживание принимается смеситель в полной комплектации производителя.
- При возникновении неисправности, замене или ремонту подлежат только вышедшие из строя детали смесителя.

В гарантийном ремонте может быть отказано в случае:

- Механических повреждениях и комплектующих деталей смесителя.
- Неправильного монтажа и эксплуатации смесителя.
- Ремонта и замены деталей смесителя посторонними лицами.
- Загрязнения смесителя инородными предметами, ржавчиной, образованием известкового налета.
- При естественном износе деталей (уплотнители, декоративные накладки, аэраторы).

Артикул _____

Наименование товара _____

Дата продажи _____

Продавец _____

Претензий по комплектации и внешнему виду товара не имею: _____

подпись покупателя

Адрес стационарного сервисного центра ТИМО (без выезда мастера):
143442, Московская обл., г. Красногорск, пос. Отрадное,
Пятницкое шоссе, 6-й км, стр. 9, здание 13
8 (495) 772-35-21 • 8 (925) 772-35-21.
Режим работы: понедельник-пятница с 11:00-18:00

