



Genuine products

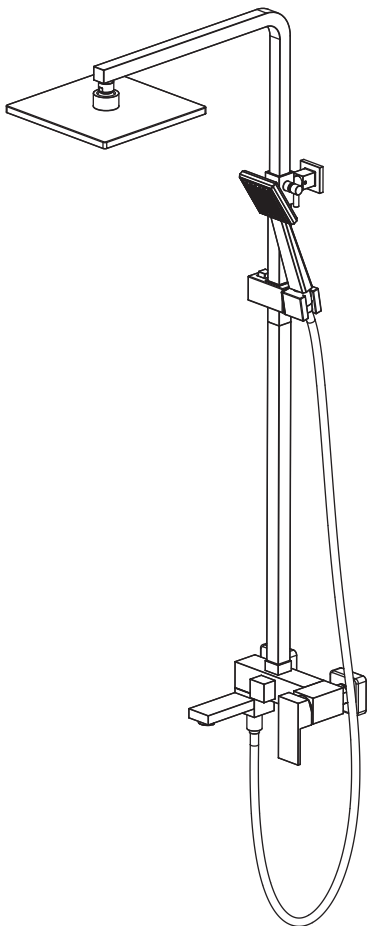
ИНСТРУКЦИЯ ПО МОНТАЖУ И ЭКСПЛУАТАЦИИ

Душевая система

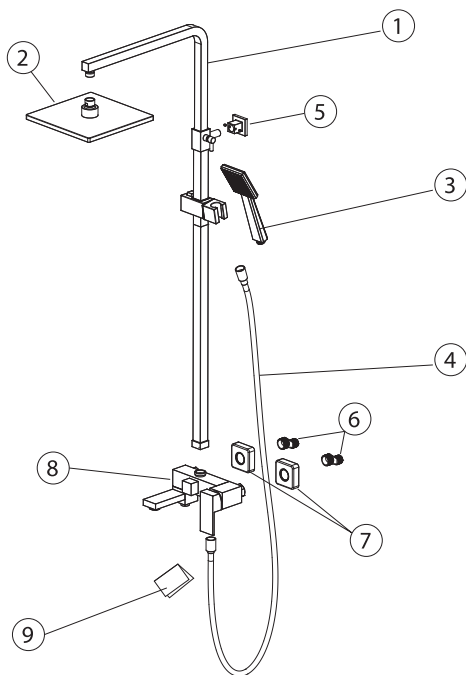
Арт.: Selene SX-2013/00

Selene SX-2013/03

Selene SX-2013/17



Timo – марка заслуживающая доверия



Список деталей:

- 1 - Держатель душа
- 2 - Тропический душ
- 3 - Ручная лейка
- 4 - Шланг душа
- 5 - Крепеж
- 6 - Эксцентрики
- 7 - Декоративные отражатели
- 8 - Корпус смесителя
- 9 - Инструкция

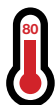
Системные требования:

Для исправной работы необходимо соблюдение следующих условий:



- Прочистить трубопровод до установки.
 - Рабочее давление воды (горячей и холодной) – **3-5 бар**.
 - Максимальное статическое давление – **8 бар**.
- Если давление превышает или может превысить данный уровень, необходимо установить сертифицированный редуктор давления.

Для корректной работы смесителей и душевых систем с термостатическим картриджем установка редукторов давления обязательна!



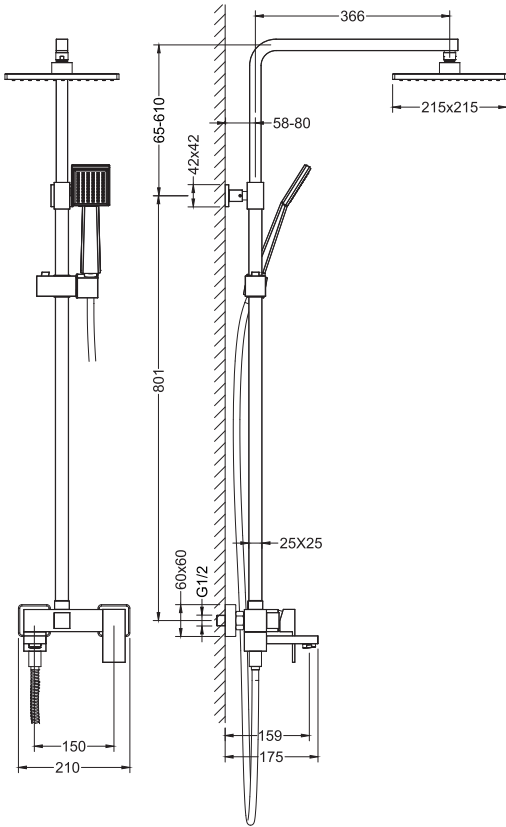
- Максимальная температура горячей воды – **80° С**.
- Если температура превышает 80° С, необходимо установить клапанный регулятор температуры.
- Установка должна соответствовать требованиям местных инстанций.



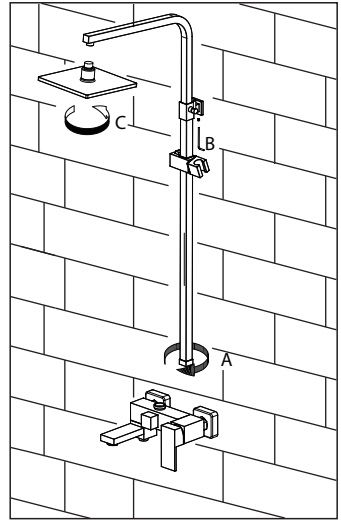
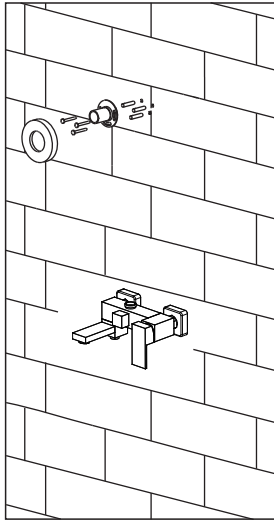
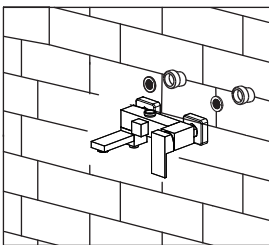
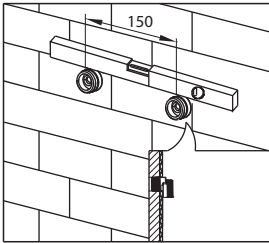
- В соответствии с надлежащей сантехнической практикой, во избежание повреждения керамического картриджа механическими примесями должны быть установлены фильтры тонкой механической очистки 100 мкр.

НЕСОБЛЮДЕНИЕ ЭТИХ ТРЕБОВАНИЙ ВЛЕЧЕТ ЗА СОБОЙ АННУЛИРОВАНИЕ ГАРАНТИИ.

Установка



- Рекомендуется высота вывода труб над уровнем пола 900-1000 мм.
- Прикрутите эксцентрики на выходе труб. Убедитесь, что подача горячей воды слева, а холодной – справа.
- Накрутите декоративные отражатели на эксцентрики и прикрутите смеситель, затем проверьте его на предмет утечки.
- Установите держатель душа в смеситель, отметьте положение крепежа на стене, затем снимите держатель.
- Прикрутите крепеж к стене в соответствии с отметкой.
- Вставьте держатель душа в смеситель и прикрутите его к крепежу.
- Привинтите тропический душ к держателю и отрегулируйте высоту держателя.
- Прикрутите ручную лейку к шлангу, а шланг к смесителю.
- Проверьте работу смесителя.

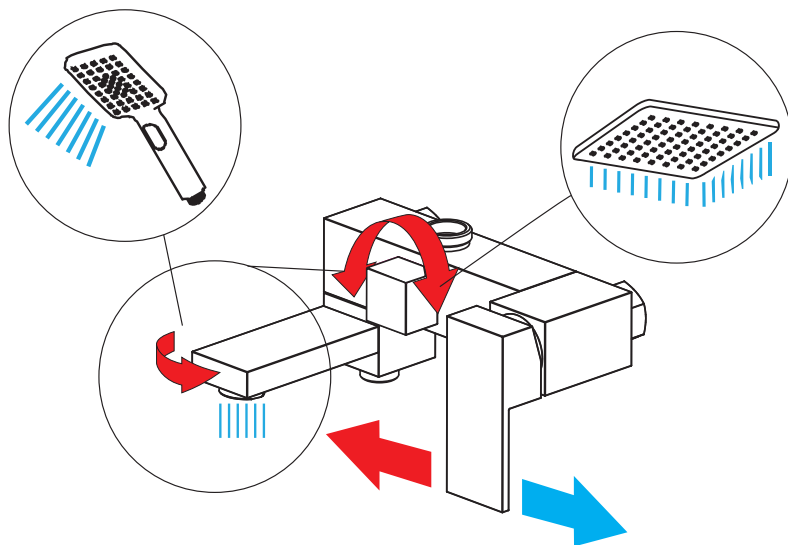


Работа смесителя

Включение и выключение смесителя, увеличение напора и регулировка температуры воды осуществляется поворотом ручки на корпусе смесителя.

Переключение режимов подачи воды «Тропический душ», «Излив» осуществляется поворотом ручки дивертора, расположенной на корпусе смесителя.

Включение режима «Ручной душ» осуществляется поворотом излива на 90° к стене.



Гарантия, обслуживание и уход

Изготовитель гарантирует исправную работу изделия в течение 5 лет с момента покупки и обязуется по своему усмотрению отремонтировать или заменить неисправный товар в течение гарантийного срока. Регулярно мойте поверхность смесителя водой и вытирайте мягкой тканью. Допускается применение следующих очистителей: мягкий жидкий очиститель, бесцветный очиститель стекол, очиститель и полирующие жидкости без абразивов.

Регулярно снимайте аэратор и прочищайте во избежание его засорения.



Во избежание повреждения смесителя запрещается использовать: жесткую щетку, абразивные, полирующие порошки и другие очистители с гранулами, кислотные очистители поскольку они могут разъесть покрытие.

НЕСОБЛЮЖДЕНИЕ ЭТИХ ТРЕБОВАНИЙ ВЛЕЧЕТ ЗА СОБОЙ АННУЛИРОВАНИЕ ГАРАНТИИ.



УСЛОВИЯ ГАРАНТИИ:

Гарантийному ремонту не подлежат:

- Смесители с механическими повреждениями корпуса, а так же лейки, душевые шланги и изливы (для смесителей с длинным изливом).
- Гарантия 5 лет распространяется на корпус, картридж и переключатель (дивертор смесителя).
- На ручной душ, тропический душ, шланг душа, аэратор, подводку гарантия 1 год.
- На гарантийное обслуживание принимается смеситель в полной комплектации производителя.
- При возникновении неисправности, замене или ремонту подлежат только вышедшие из строя детали смесителя.

В гарантийном ремонте может быть отказано в случае:

- Механических повреждений и комплектующих деталей смесителя.
- Неправильного монтажа и эксплуатации смесителя.
- Ремонта и замены деталей смесителя посторонними лицами.
- Загрязнения смесителя инородными предметами, ржавчиной, образованием известкового налета.
- При естественном износе деталей (уплотнители, декоративные накладки, аэраторы).

Артикул _____

Наименование товара _____

Дата продажи _____

Продавец _____

Претензий по комплектации и внешнему виду товара не имею:

подпись покупателя

Адрес стационарного сервисного центра ТИМО (без выезда мастера):

143442, Московская обл., г. Красногорск, пос. Отрадное,

Пятницкое шоссе, 6-й км, стр. 9, здание 13

+7 (495) 787-01-28

Режим работы: понедельник-пятница с 11:00-18:00



