

# KÄRCHER

makes a difference

**IVS 100/55 M Z22**  
**IVS 100/75 M Z22**



Deutsch	3
English	12
Français	21
Italiano	31
Nederlands	41
Español	50
Português	60
Dansk	70
Norsk	79
Svenska	88
Suomi	97
Ελληνικά	106
Türkçe	117
Русский	126
Magyar	137
Čeština	146
Slovenščina	155
Polski	164
Românește	174
Slovenčina	183
Hrvatski	193
Srpski	202
Български	211
Eesti	222
Latviešu	230
Lietuviškai	239
Українська	248



**Register  
your product**

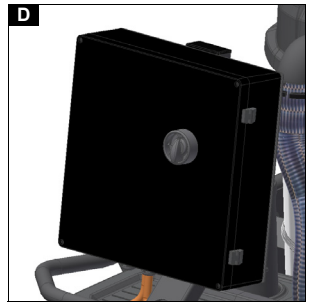
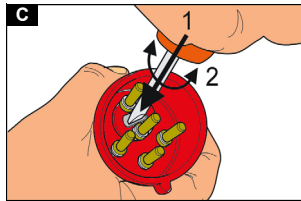
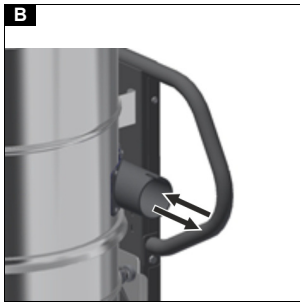
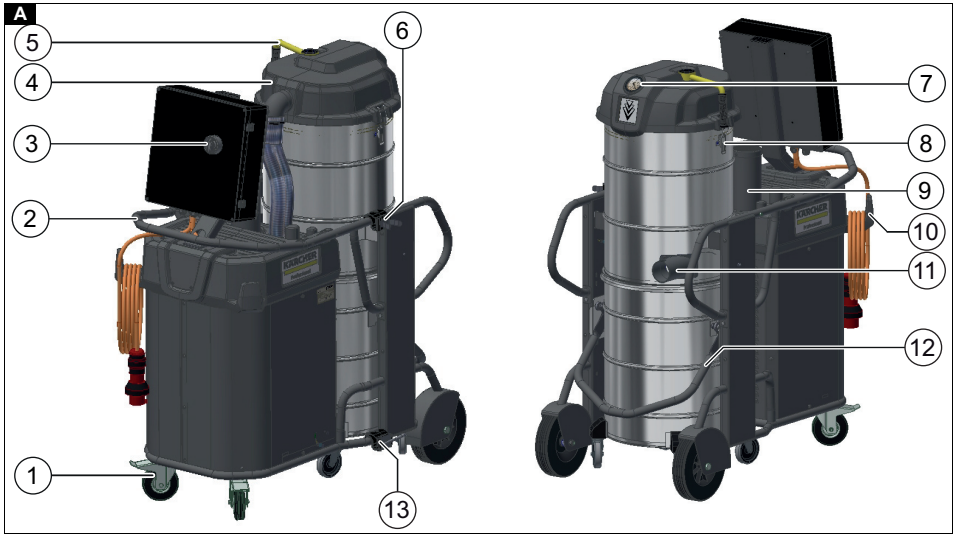
[www.kaercher.com/welcome](http://www.kaercher.com/welcome)



**EAC**



9.988-758.0 (08/20)



## Inhalt

Allgemeine Hinweise.....	3
Bestimmungsgemäße Verwendung ...	3
Umweltschutz.....	3
Zubehör und Ersatzteile.....	3
Lieferumfang .....	4
Sicherheitseinrichtungen.....	4
Gerätebeschreibung .....	5
Inbetriebnahme .....	6
Betrieb.....	6
Außerbetriebnahme .....	8
Transport.....	8
Lagerung.....	8
Pflege und Wartung .....	8
Hilfe bei Störungen .....	10
Garantie .....	10
Technische Daten .....	11
EU-Konformitätserklärung.....	12

## Allgemeine Hinweise

Lesen Sie vor der ersten Benutzung des Geräts diese Originalbetriebsanleitung und die beiliegenden Sicherheitshinweise. Handeln Sie danach.

Bewahren Sie beide Hefte für späteren Gebrauch oder für Nachbesitzer auf.

## Bestimmungsgemäße Verwendung

Verwenden Sie das Gerät als Nass- und Trockensauger:

- Zum Saugen von Boden- und Wandflächen
- Zum Aufsaugen von feuchten und flüssigen Substanzen
- Zum Absaugen von Stäuben der Staubgruppen IIIC, IIIB und IIIA
- Zum Absaugen von trockenen, brennbaren und gesundheitsschädlichen Stäuben (Staubklasse M nach EN 60 335-2-69 mit Ausnahme krebserzeugender Stoffe)
- Als Bauart 22 zum Aufsaugen von brennbaren Stäuben in Zone 22
- Übertage in Gewerbe und Industrie

Das Gerät dient zum Saugen von nassem Sauggut und trockenem, brennbarem Feinstaub (inkl. der Staubklasse L und M) mit den MAK-Werten  $\geq 0,1 \text{ mg} / \text{m}^3$ .

- Das Saugen von ungefährlichen nassem Sauggut und Stäuben kann ohne Entsorgungsbeutel direkt in den Sauggutbehälter erfolgen.
- Zum Saugen der Staubklasse L ist der Entsorgungsbeutel mit der Bestell-Nr. 6.907-336.0 zu verwenden.
- Zum Saugen der Staubklasse M ist die Verwendung des Entsorgungsbeutels mit der Bestell-Nr. 6.907-646.0 gesetzlich vorgeschrieben.

Als nicht bestimmungsgemäße Verwendung für das Gerät der Bauart 22 gilt:

- Das Anschließen an stauberzeugenden Maschinen
- Das Aufsaugen von Stäuben oder Flüssigkeiten mit hoher Explosionsgefahr
- Das Aufsaugen von Gemischen aus Stäuben oder Flüssigkeiten mit hoher Explosionsgefahr
- Die Verladung mit einem Kran

## Umweltschutz



Die Verpackungsmaterialien sind recyclebar. Bitte Verpackungen umweltgerecht entsorgen.



Elektrische und elektronische Geräte enthalten wertvolle recyclebare Materialien und oft Bestandteile wie Batterien, Akkus oder Öl, die bei falschem Umgang oder falscher Entsorgung eine potentielle Gefahr für die menschliche Gesundheit und die Umwelt darstellen können. Für den ordnungsgemäßen Betrieb des Geräts sind diese Bestandteile jedoch notwendig. Mit diesem Symbol gekennzeichnete Geräte dürfen nicht mit dem Hausmüll entsorgt werden.

### Hinweise zu Inhaltsstoffen (REACH)

Aktuelle Informationen zu Inhaltsstoffen finden Sie unter: [www.kaercher.de/REACH](http://www.kaercher.de/REACH)

## Zubehör und Ersatzteile

### ⚠ GEFAHR



**Explosionsgefahr durch nicht zugelassenes Zubehör**

Verwenden Sie nur vom Hersteller zugelassenes und mit dem Ex-Aufkleber gekennzeichnetes Zubehör für den Gebrauch der Bauart 22.

Nur Original-Zubehör und Original-Ersatzteile verwenden, sie bieten die Gewähr für einen sicheren und störungsfreien Betrieb des Geräts.

Informationen über Zubehör und Ersatzteile finden Sie unter [www.kaercher.com](http://www.kaercher.com).

## Lieferumfang

Der Lieferumfang des Geräts ist auf der Verpackung abgebildet. Prüfen Sie beim Auspacken den Inhalt auf Vollständigkeit. Bei fehlendem Zubehör oder bei Transportschäden benachrichtigen Sie bitte Ihren Händler.

## Sicherheitseinrichtungen

### Gefahrenstufen

#### △ GEFAHR

- Hinweis auf eine unmittelbar drohende Gefahr, die zu schweren Körperverletzungen oder zum Tod führt.

#### △ WARNUNG

- Hinweis auf eine möglicherweise gefährliche Situation, die zu schweren Körperverletzungen oder zum Tod führen kann.

#### △ VORSICHT

- Hinweis auf eine möglicherweise gefährliche Situation, die zu leichten Verletzungen führen kann.

#### ACHTUNG

- Hinweis auf eine möglicherweise gefährliche Situation, die zu Sachschäden führen kann.

### Sicherheitshinweise

#### △ GEFAHR

#### Schädigung der Haut, Lunge und Augen durch Feinstaub

Ausstoß von Feinstaub ohne vollständiges Filtrationssystem

Betreiben Sie das Gerät nur mit vollständigem Filtrationssystem.

#### △ GEFAHR

#### Schädigung der Haut, Lunge und Augen durch Feinstaub

Ausstoß von Feinstaub ohne oder mit beschädigtem Filter

Saugen Sie nie ohne oder mit beschädigtem Filter.

#### △ VORSICHT

#### Gefahr von Verbrennungen

Während des sachgemäßen / unsachgemäßen Betriebs können Teile des Geräts bis zu 125 °C heiß werden.

Tragen Sie die vorgeschriebene Schutzkleidung.

#### △ VORSICHT

Schalten Sie das Gerät nach jedem Gebrauch aus und ziehen Sie den Netzstecker.

#### ACHTUNG

#### Beschädigung des Geräts

Ohne oder mit beschädigtem Filter kann der Saugmotor beschädigt werden.

Saugen Sie nie ohne oder mit beschädigtem Filter.

#### ACHTUNG

#### Beschädigung des Geräts

Beim Überfahren des Netzkabels oder der Steckverbindung kann ein Kurzschluss entstehen.

Verwenden Sie kein Verlängerungskabel.

#### ACHTUNG

#### Beschädigung des Geräts

Kurzschluss durch hohe Luftfeuchtigkeit  
Verwenden und lagern Sie das Gerät nur in Innenräumen.

#### Hinweis

Bei Rückführung der Abluft in den Raum, muss eine Luftwechselrate  $L$  im Raum vorhanden sein. Zur Einhaltung der Arbeitsplatzgrenzwerte darf der zurückgeführte Volumenstrom max. 50 % des Frischluftvolumenstroms ( $V_R \times$  Luftwechselrate  $L_W$ ) betragen. Ohne besondere Lüftungsmaßnahme gilt:  
 $L_W = 1h^{-1}$ .

#### Hinweis

Der Gebrauch des Geräts und der dafür nötigen Substanzen darf nur durch qualifiziertes Fachpersonal erfolgen.

#### Hinweis

Wartung und Reinigung des Geräts, einschließlich der Entsorgung des Staubsammelbehälter, darf nur von qualifiziertem Fachpersonal mit vorgeschriebener Schutzausrüstung durchgeführt werden.

## Hinweis

Das vom Hersteller zugelassene Zubehör ist elektrisch leitend. Es darf kein anderes Zubehör verwendet werden

## Hinweis

Beachten Sie die Sicherheitsbestimmungen für die verwendeten Substanzen.

### Verhalten im Notfall

#### ⚠ GEFAHR

**Verletzungs- und Beschädigungsgefahr beim Einsaugen brennbarer Materialien, bei Kurzschluss oder anderen elektrischen Fehlern**

Gefahr des Einatmens von gesundheitsgefährdenden Gasen, Gefahr eines Stromschlags, Gefahr durch Verbrennungen.

Schalten Sie im Notfall das Gerät aus und ziehen Sie den Netzstecker.

### Symbole auf dem Gerät



Keine Zündquellen einsaugen! Geeignet zum Aufsaugen brennbarer Stäube der Staubexplosionsklassen in Zone 22.



#### ⚠ WARNUNG

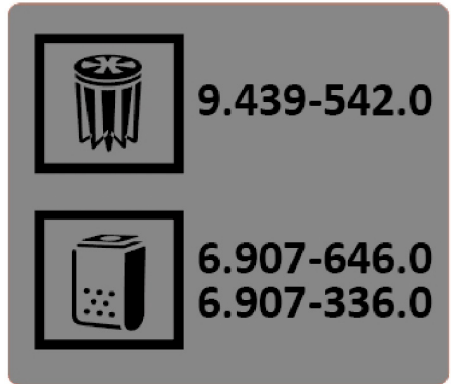
**Schädigung der Haut, Lunge und Augen**  
Feinstaubausstoß bei Leerungs- und Wartungsarbeiten und Entsorgung

Tragen Sie bei Leerungs- und Wartungsarbeiten, einschließlich der Entsorgung der Staubsammelbehälter die vorgeschriebene Schutzausrüstung.

Ø 42	MAX <b>XX,X</b> kPa / <b>XXX</b> mbar
Ø 52	MAX <b>XX,X</b> kPa / <b>XXX</b> mbar
Ø 72	MAX <b>XX,X</b> kPa / <b>XXX</b> mbar

Der Aufkleber zeigt die Werte für den max. Unterdruck in Relation zum verwendeten

Saugschlauchquerschnitt. Der aktuelle Wert kann am Manometer abgelesen werden. Wird der Wert unterschritten, muss der Filter gereinigt / ersetzt werden, siehe Kapitel *Filter reinigen*. Die verschiedenen Saugschlauchquerschnitte ermöglichen eine Anpassung an die verschiedenen Anschlussquerschnitte der Zubehöreile.



Der Aufkleber zeigt die Bestellnummern der für dieses Gerät zugelassene Filter und Entsorgungsbeutel.

Filter	9.439-542.0
Entsorgungsbeutel	6.907-646.0
	6.907-336.0

### Gerätebeschreibung

Abbildungen siehe Grafikseite

#### Abbildung A

- ① Lenkrollen mit Feststellbremse
- ② Schiebegriff
- ③ Schalter Ein / Aus
- ④ Deckel Filterreinigung
- ⑤ Griff Filterreinigung
- ⑥ Halter Saugrohr
- ⑦ Manometer
- ⑧ Verschluss Filterkammer
- ⑨ Schalldämpfer
- ⑩ Kabelhalter
- ⑪ Anschlussstutzen Saugschlauch
- ⑫ Hebel Entriegelung Sauggutbehälter
- ⑬ Halter Bodendüse

## Inbetriebnahme

Abbildungen siehe Grafikseite

### ACHTUNG

#### **Elektrischer Schlag durch Kurzschluss**

Die Überschreitung der Netzimpedanz kann zu einem Kurzschluss führen.

Die maximal zulässige Netzimpedanz am elektrischen Anschlusspunkt (siehe Technische Daten) darf nicht überschritten werden.

### ⚠ GEFAHR

#### **Schädigung der Haut, Lunge und Augen durch Feinstaub**

Ausstoß von Feinstaub ohne oder mit beschädigtem Filter

Saugen Sie nie ohne oder mit beschädigtem Filter.

### ACHTUNG

#### **Beschädigung des Geräts**

Ohne oder mit beschädigtem Filter kann der Saugmotor beschädigt werden.

Saugen Sie nie ohne oder mit beschädigtem Filter.

### Hinweis

Für Stäube mit einer Zündenergie unter 1 mJ können zusätzliche Vorschriften gelten.

1. Das Gerät in die Arbeitsposition bringen, ggf. mit den Feststellbremsen sichern.
2. Sicherstellen, dass der Saugkopf ordnungsgemäß aufgesetzt ist.
3. Den Saugschlauch in den Saugschlauchanschluss stecken.

### Abbildung B

4. Das gewünschte Zubehör auf den Saugschlauch stecken.
5. Vor Saugbeginn den Füllstand im Schmutzbehälter prüfen, ggf. den Sauggutbehälter leeren.

## Betrieb

### Gerät einschalten

Abbildungen siehe Grafikseite

Springt beim Einschalten der Hauptschalter zurück auf Stellung 0, ist die Polung am Gerätestecker nicht korrekt. Tauschen Sie die Polung am Gerätestecker.

### Abbildung C

1. Den Netzstecker einstecken.
2. Das Gerät am Hauptschalter einschalten.

### Abbildung D

### Betrieb Nasssaugen

### ACHTUNG

#### **Beschädigungsgefahr durch Überlauf des Schmutzbehälters**

Der Schmutzbehälter kann bei Aufnahme von hohen Flüssigkeitsmengen innerhalb weniger Sekunden gefüllt werden und überlaufen.

Kontrollieren Sie ständig den Füllstand.

1. Saugvorgang durchführen.
2. Füllstand im Schmutzbehälter regelmäßig kontrollieren.
3. Den Sauggutbehälter bei Bedarf entleeren.
4. Den Filter bei Bedarf reinigen oder wechseln.

### Betrieb Trockensaugen

### ⚠ GEFAHR

#### **Schädigung der Haut, Lunge und Augen durch Feinstaub**

Ausstoß von Feinstaub durch einen nicht mehr zulässigen Filter

Wurde das Gerät vorher zum Nasssaugen verwendet, ist der dafür verwendete Filter (nass oder getrocknet) nicht mehr zum Trockensaugen geeignet.

Ersetzen Sie den Filter durch einen neuen, trockenen Filter.

1. Saugvorgang durchführen.
2. Den Filter bei Bedarf reinigen oder wechseln.

### Filter reinigen

An der Frontseite des Geräts ist ein Manometer eingebaut, das den Saugunterdruck innerhalb des Geräts anzeigt. Ist der Unterdruck größer als der in der folgenden Tabelle angegebene Wert, muss der Filter gereinigt / getauscht werden.

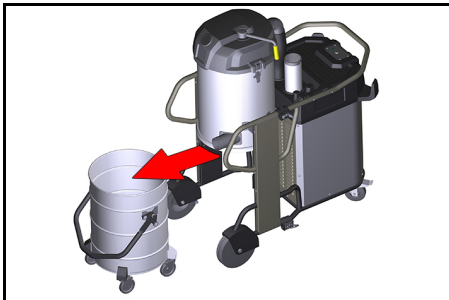
	NW 42	NW 52	NW 72
IVS 100 / 55	19,5 kPa	18 kPa	10 kPa
IVS 100 / 75	28 kPa	24 kPa	13 kPa

1. Gerät am "EIN- / AUS-Schalter" ausschalten.
2. Hebel Filterreinigung mehrmals hin- und herbewegen.

Bringt diese Reinigung keine Verbesserung, muss der Filter entnommen oder ersetzt werden, siehe Kapitel *Filter wechseln / ersetzen*.

### Sauggutbehälter entleeren

1. Gerät ausschalten.
2. Gerät mittels der Feststellbremsen an den Lenkrollen sichern.
3. Entriegelung am Sauggutbehälter nach oben öffnen.
4. Den Sauggutbehälter aus dem Gerät ziehen.



5. Den Sauggutbehälter entleeren.

### ⚠ GEFAHR

#### **Kippen des Sauggutbehälters während dessen Transports**

Das Kippen des Sauggutbehälters während dessen Transports kann zu Verletzungen führen.

Der Sauggutbehälter ist am Griff kranbar. Die Zuladung bei einem Krantransport beträgt max. 50 kg.

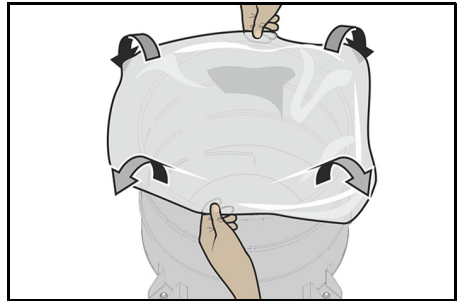
Beachten Sie das zulässige Gesamtgewicht des Sauggutbehälters beim Transport mit einem Kran und beachten Sie die dafür gesetzlichen Vorschriften.

### Entsorgungsbeutel einsetzen

Den Entsorgungsbeutel einsetzen:

1. Die Feststellbremse arretieren.
2. Den Behälter entriegeln und absenken.
3. Den Behälter an dem Handgriff herausziehen.

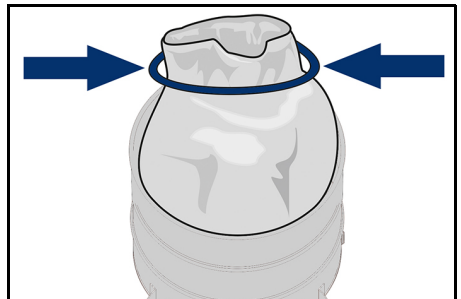
4. Den Entsorgungsbeutel einsetzen. Darauf achten, dass der Entsorgungsbeutel eng an Behälterwand und -boden anliegt.
5. Den Beutelrand über den Rand des Sauggutbehälters nach außen stülpen.



6. Den Behälter einsetzen und verriegeln.

### Entsorgungsbeutel entfernen

1. Die Feststellbremse arretieren.
2. Den Behälter entriegeln und absenken.
3. Das Gerät einschalten, um das Freisetzen gefährlicher Stäube zu vermeiden.
4. Den Behälter an dem Handgriff herausziehen.
5. Den Entsorgungsbeutel nach oben stülpen.
6. Den Entsorgungsbeutel mit Verschlussstreifen unterhalb der Öffnung dicht verschließen.



7. Den Entsorgungsbeutel gemäß den gesetzlichen Bestimmungen entsorgen.

## Sauganschluss verschließen

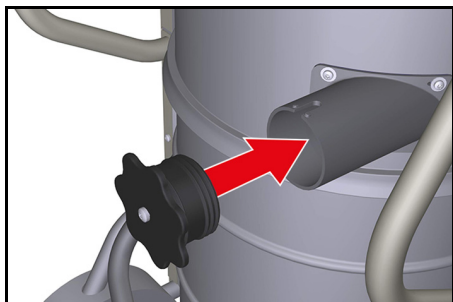
### ⚠ **WARNUNG**

#### **Verletzungsgefahr**

*Schädigung der Haut, Lunge und Augen durch Feinstaub*

*Nach Entfernung des Saugschlauchs muss der Sauganschluss mit der Anschlussmuffe verschlossen werden.*

- 1 Die Anschlussmuffe passgenau in den Sauganschluss einsetzen und bis zum Anschlag einschieben.
- 2 Die Anschlussmuffe bis zum Anschlag nach Rechts drehen, um den Sauganschluss zu verschließen.



## **Außerbetriebnahme**

### **Gerät ausschalten**

1. Das Gerät am Hauptschalter ausschalten.
2. Den Netzstecker ziehen.

### **Betrieb beenden**

1. Das Gerät ausschalten.
2. Den Netzstecker ziehen.
3. Das Zubehör abmontieren und bei Bedarf mit Wasser ausspülen und trocknen lassen.
4. Den Sauggutbehälter entleeren, siehe Kapitel *Sauggutbehälter entleeren*.
5. Nach Beendigung des Nasssaugens:
  - a Den Filter reinigen und trocknen.
  - b Den Sauggutbehälter mit einem feuchten Tuch reinigen und trocknen.
  - c Den Sauganschluss mit der Anschlussmuffe verschließen, siehe Kapitel *Sauganschluss verschließen*
6. Gerät innen und außen durch Absaugen und Abwischen mit einem feuchten Tuch reinigen.

## Hinweise zur Entsorgung

Bei der Entsorgung des Geräts sowie den Betriebs- und Hilfsstoffen sind folgende Punkte zu beachten:

- Nationale Bestimmungen vor Ort einhalten
- Firmenspezifische Vorgaben beachten
- Betriebs- und Hilfsstoffe entsprechend der jeweils geltenden Sicherheitsdatenblätter entsorgen

## **Transport**

### ⚠ **VORSICHT**

#### **Verletzungs- und Beschädigungsgefahr**

*Beim Transport in Fahrzeugen das Gerät nach den jeweiligen Richtlinien gegen Rutschen und Kippen sichern.*

## **Lagerung**

### ⚠ **VORSICHT**

#### **Verletzungs- und Beschädigungsgefahr**

*Beachten Sie bei der Lagerung das Gewicht des Geräts.*

### **ACHTUNG**

#### **Beschädigungsgefahr**

*Kurzschluss durch hohe Luftfeuchtigkeit.*

*Lagern Sie das Gerät nur in trockenen Innenräumen.*

## **Pflege und Wartung**

### ⚠ **GEFAHR**

#### **Verletzungsgefahr**

*Gefahr des unabsichtlichen Anlaufens des Geräts und Gefahr eines elektrischen Schlags*

*Schalten Sie vor allen Arbeiten am Gerät das Gerät aus und ziehen Sie den Netzstecker.*

#### **Hinweis**

*Beachten Sie die örtlichen Unfallverhütungsvorschriften und Sicherheitshinweise. Staubbeseitigende Maschinen sind Sicherheitseinrichtungen zur Verhütung oder Beseitigung von Gefahren im Sinne von BGV A1:*



- Zur Wartung durch den Benutzer muss das Gerät auseinandergenommen, gereinigt und gewartet werden, soweit es durchführbar ist, ohne dabei eine Gefahr für das Wartungspersonal und andere Personen hervorzurufen. Geeignete Vorsichtsmaßnahmen beinhalten die Entgiftung vor dem Auseinandernehmen. Vorsorge treffen für örtlich gefilterte Zwangsentlüftung, wo das Gerät auseinandergenommen wird, Reinigung der Wartungsfläche und geeigneter Schutz des Personals.
- Das Äußere des Geräts sollte durch Staubsaugverfahren entgiftet und sauber abgewischt werden, oder mit Abdichtmittel behandelt werden, bevor es aus dem gefährlichen Gebiet genommen wird. Alle Geräteteile müssen als verunreinigt angesehen werden, wenn sie aus dem gefährlichen Gebiet genommen werden. Es müssen geeignete Maßnahmen ergriffen werden, um eine Staubverteilung zu vermeiden.
- Bei der Durchführung von Wartungs- und Reparaturarbeiten müssen alle verunreinigten Gegenstände, die nicht zufriedenstellend gereinigt werden können, weggeworfen werden. Solche Gegenstände müssen in undurchlässigen Beuteln, in Übereinstimmung mit den gültigen Bestimmungen für die Beseitigung solchen Abfalls, entsorgt werden.
- Die Ansaugöffnung bei Transport und Wartung des Geräts ist mit der Anschlussmuffe zu verschließen.

### Wartungsintervalle / Wartungen durch den Benutzer

Für dieses Gerät gibt es keine regelmäßigen Wartungsintervalle. Folgende Wartungen werden bei Bedarf ausgeführt:

- Filter wechseln.
- Filter ersetzen.

### Prüf- und Wartungsarbeiten

Lassen Sie das Gerät regelmäßig gemäß den jeweiligen nationalen Vorschriften des Gesetzgebers zur Unfallverhütung prüfen. Wartungsarbeiten müssen durch eine sachkundige Person zu regelmäßigen Zeitpunkten nach den Angaben des Herstellers durchgeführt werden, dabei sind bestehende Bestimmungen und Sicherheitsanforderungen zu beachten. Arbeiten an der Elektroanlage dürfen nur von einer Elektrofachkraft durchgeführt werden. Bei Fragen wenden Sie sich bitte an die KÄRCHER Niederlassung.

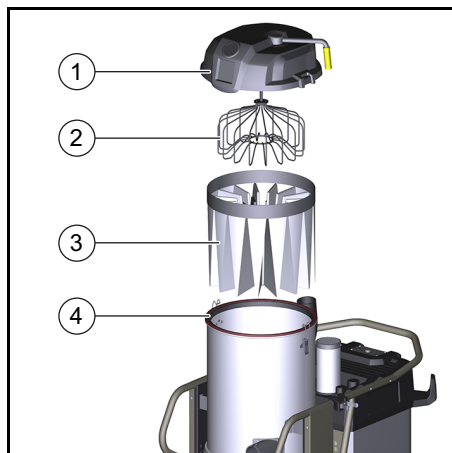
### Filter wechseln / ersetzen

#### ⚠ **WARNUNG**

#### **Schädigung der Haut, Lunge und Augen durch Feinstaub**

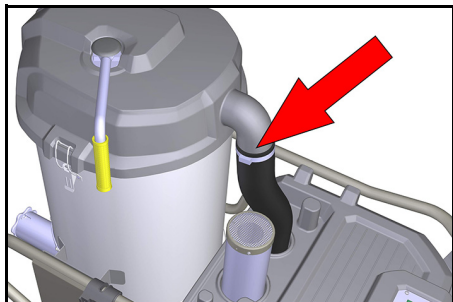
*Feinstaubausstoß beim Wechseln des Filters*

*Tragen Sie beim Filterwechsel die vorgeschriebene Schutzkleidung. Führen Sie den Filterwechsel in einem geeigneten Wartungsbereich durch.*



- 1 Deckel Filterkammer
- 2 Filterspreizer
- 3 Hauptfilter
- 4 Dichtring

1. Die Schlauchklemme am Verbindungsschlauch lösen und entfernen.



2. Die Verschlüsse des Deckels Filterkammer öffnen.
3. Den Deckel Filterkammer abnehmen.
4. Einen neuen Entsorgungsbeutel über die Filterkammer und den eingebauten Filter stülpen.
5. Den Filter in den Entsorgungsbeutel ziehen und aus dem Sauggutbehälter nehmen.
6. Den Entsorgungsbeutel verschließen und entsorgen.
7. Die Geräteaußenseite vor dem Einsetzen des neuen Filters gründlich reinigen.
8. Dichtring auf Beschädigung prüfen.
9. Den neuen Filter in umgekehrter Reihenfolge einsetzen und darauf achten, dass der Filterspreizer korrekt in den Filtertaschen ausgerichtet ist.

## Hilfe bei Störungen

### **⚠ GEFAHR**

#### **Unabsichtliches Anlaufen des Geräts / Elektrischer Schlag**

*Unabsichtliches Anlaufen des Saugmotors können Verletzungen verursachen. Spannung auf elektrischen Teilen kann zu einem Stromschlag führen.*

*Schalten Sie vor allen Arbeiten am Gerät das Gerät aus und ziehen Sie den Netzstecker.*

#### **Der Motor (Saugturbine) läuft nicht an**

Keine elektrische Spannung

- Die Steckdose und die Sicherung der Stromversorgung prüfen.
- Das Netzkabel und den Netzstecker des Gerätes prüfen.
- Alle Teile auf Verstopfungen prüfen.
- Alle elektrischen Anschlüsse auf festen Sitz prüfen.

#### **Saugkraft lässt allmählich nach**

Filter, Düse, Saugschlauch oder Saugrohr verstopft.

- Das Zubehör auf Verstopfung prüfen.
- Das Zubehör bei Bedarf reinigen.
- Den Filter reinigen.
- Den Filter bei Bedarf wechseln.

#### **Staubaustritt beim Saugen**

Der Filter ist nicht richtig befestigt oder defekt.

- Den Filter reinigen und korrekt einsetzen.
- Den Filter auf Defekt prüfen, ggf. ersetzen.

### **Kundendienst**

Kann die Störung nicht behoben werden, muss das Gerät vom Kundendienst überprüft werden.

### **Garantie**

In jedem Land gelten die von unserer zuständigen Vertriebsgesellschaft herausgegebenen Garantiebedingungen. Etwaige Störungen an Ihrem Gerät beseitigen wir innerhalb der Garantiefrist kostenlos, sofern ein Material- oder Herstellungsfehler die Ursache sein sollte. Im Garantiefall wenden Sie sich bitte mit Kaufbeleg an Ihren Händler oder die nächste autorisierte Kundendienststelle.

(Adresse siehe Rückseite)

# Technische Daten

IVS 100/55 M Z22 IVS 100/75 M Z22

## Elektrischer Anschluss

Netzspannung	V	400	400
Netzfrequenz	Hz	3~ 50	3~ 50
Schutzart		IP 65	IP 65
Schutzklasse		I	I
Maximal zulässige Netzimpedanz	$\Omega$	0.156+j0.098	0.400+j0.250
Nennleistung	W	5500	7500
Nennleistungsaufnahme (Normalbetrieb)	W	6220	6080
Absicherung	A	16	32
Charakteristik der Sicherung		C	B/C

## Maße und Gewichte

Typisches Betriebsgewicht	kg	157	174
Länge x Breite x Höhe	mm	1202x686x1495	1202x686x1495
Kabellänge	m	8,2	8,2
Nennweite Saugschlauch		NW DN72	NW DN72


## Umgebungsbedingungen

Lagertemperatur	°C	-10 ... +40	-10 ... +40
Relative Luftfeuchtigkeit	%	30-90	30-90

## Leistungsdaten Gerät

Behälterinhalt	l	100	100
Luftmenge (max.)	m <sup>3</sup> /h	353	373
Unterdruck (max.)	kPa (mbar)	23,5	30,5
Filterfläche	m <sup>2</sup>	2	2

## Ermittelte Werte gemäß EN 60335-2-69

Hand-Arm-Vibrationswert	m/s <sup>2</sup>	<2,5	<2,5
Schalldruckpegel	dB(A)	77	73
Unsicherheit K	dB(A)	2	2
Oberflächentemperatur (max.)	°C	125,0	125,0
Zündschutzart		II 3D EX tc IIIC T125 °C Dc	II 3D EX tc IIIC T125 °C Dc

## Netzkabel

H07BQ-F	mm <sup>2</sup>	5 x 2,5	5 x 2,5
Teilenummer (EU)		9.988-768.0	9.988-767.0

Technische Änderungen vorbehalten.

## EU-Konformitätserklärung

Hiermit erklären wir, dass die nachfolgend bezeichnete Maschine aufgrund ihrer Konzipierung und Bauart sowie in der von uns in Verkehr gebrachten Ausführung den einschlägigen grundlegenden Sicherheits- und Gesundheitsanforderungen der EU-Richtlinien entspricht. Bei einer nicht mit uns abgestimmten Änderung der Maschine verliert diese Erklärung ihre Gültigkeit.

Produkt: Nass- und Trockensauger

Typ: 9.987-xxx

### Einschlägige EU-Richtlinien

2006/42/EG (+2009/127/EG)

2014/30/EU

2014/34/EU

### Angewandte harmonisierte Normen

EN 55014-1: 2006+A1: 2009+A2: 2011

EN 55014-2: 2015

EN 60079-0: 2012

EN 60079-31: 2009

EN 60335-1

EN 60335-2-69

EN 61000-3-2: 2014

EN 61000-3-3: 2013

EN 62233: 2008

### Kennzeichnung

⊕ II 3D Ex tc IIIC T125 °C Dc

### Angewandte nationale Normen

-

Die Unterzeichnenden handeln im Auftrag und mit Vollmacht der Geschäftsführung.



Geschäftsführender Gesellschafter

G. Schwarzenbach

Ringler GmbH

Kärcher Group

Robert-Bosch-Straße 4-8

73550 Waldstetten (Germany)

Tel.: +49 7171 94888-0

Fax: +49 7171 94888-528

Waldstetten, 2020/08/01

## Contents

General notes.....	12
Intended use .....	12
Environmental protection .....	13
Accessories and spare parts .....	13
Scope of delivery.....	13
Safety devices.....	13
Description of the unit .....	15
Initial startup.....	15
Operation .....	16
Shutting down .....	17
Transport .....	18
Storage.....	18
Care and service .....	18
Troubleshooting guide.....	19
Warranty.....	19
Technical data .....	20
EU Declaration of Conformity.....	21

## General notes

Read these original operating instructions and the enclosed safety instructions before using the device for the first time. Proceed accordingly.

Keep both books for future reference or for future owners.

## Intended use

Use the device as a wet and dry vacuum cleaner:

- For vacuuming floors and wall surfaces
- For vacuuming moist and liquid substances
- For vacuuming dusts of the dust classes IIIC, IIIB and IIIA
- For vacuuming dry, inflammable dusts that are harmful to health (dust class M as per EN 60 335-2-69 with the exception of carcinogenic substances)
- As type 22 for vacuuming inflammable dusts in zone 22
- Above ground in commercial and industrial premises

The device is used for vacuuming wet substances and dry, inflammable fine dust (including dust classes L and M) with MAK values  $\geq 0.1 \text{ mg} / \text{m}^3$ .

- Non-hazardous wet substances and dust can be directly vacuumed into the waste container without a dust bag.
- The dust bag with the order number 6.907-336.0 is to be used for vacuuming class L dusts.
- The dust bag with the order number 6.907-646.0 is legally prescribed for vacuuming class M dusts.

The following are not in accordance with the intended use for a type 22 device:

- Connection to machines generating dust
- Vacuuming of potentially explosive substances or liquids
- Vacuuming of potentially explosive dust mixtures or liquid mixtures
- Loading with a crane

## Environmental protection



The packing materials can be recycled. Please dispose of packaging in accordance with the environmental regulations.



Electrical and electronic appliances contain valuable, recyclable materials and often components such as batteries, rechargeable batteries or oil, which - if handled or disposed of incorrectly - can pose a potential threat to human health and the environment. However, these components are required for the correct operation of the appliance. Appliances marked by this symbol are not allowed to be disposed of together with the household rubbish.

### Notes on the content materials (REACH)

Current information on content materials can be found at: [www.kaercher.com/REACH](http://www.kaercher.com/REACH)

## Accessories and spare parts

### **⚠ DANGER**



**Risk of explosion when used with non-permitted accessories**

Only use accessories permitted by the manufacturer and with the Ex label for type 22 usage.

Only use original accessories and original spare parts. They ensure that the appliance will run safely and fault-free.

Information on accessories and spare parts can be found at [www.kaercher.com](http://www.kaercher.com).

## Scope of delivery

The scope of delivery for the appliance is shown on the packaging. Check the contents for completeness when unpacking. If any accessories are missing or in the event of any shipping damage, please notify your dealer.

## Safety devices

### Hazard levels

#### **⚠ DANGER**

- Indication of an imminent threat of danger that will lead to severe injuries or even death.

#### **⚠ WARNING**

- Indication of a potentially dangerous situation that may lead to severe injuries or even death.

#### **⚠ CAUTION**

- Indication of a potentially dangerous situation that may lead to minor injuries.

#### **ATTENTION**

- Indication of a potentially dangerous situation that may lead to damage to property.

### Safety instructions

#### **⚠ DANGER**

**Damage to the skin, lungs and eyes through fine dust**

Emission of fine dust when the filtration system is incomplete

Only operate the device with a complete filtration system.

#### **⚠ DANGER**

**Damage to the skin, lungs and eyes through fine dust**

Emission of fine dust when used without a filter or with a damaged filter

Never vacuum without a filter or with a damaged filter.

**△ CAUTION**

**Danger of burns**

Parts of the device can reach up to 125 °C during correct/incorrect use.

Wear the prescribed protective clothing.

**△ CAUTION**

Switch off the device after each use and remove the mains plug.

**ATTENTION**

**Damage to the device**

The suction motor can be damaged if the device is used without a filter or with a damaged filter.

Never vacuum without a filter or with a damaged filter.

**ATTENTION**

**Damage to the device**

A short-circuit can occur if the device is driven over the mains cable or mains plug. Do not use an extension cable.

**ATTENTION**

**Damage to the device**

Short-circuit due to high levels of humidity. Operate and store the device indoors only.

**Note**

An air exchange rate L must be present in the room when the exhaust gas is returned into the room. To remain within the workplace limit values, the volume flow of returned air must be no greater than 50% of the fresh air volume (room volume  $V_R \times$  air exchange rate  $L_W$ ). Without special ventilation measures, the following applies:

$$L_W = 1h^{-1}$$

**Note**

Only qualified specialist personnel are permitted to use the device and the substances necessary for using the device.

**Note**

Servicing and cleaning of the device, including disposal of the dust bag, may only be performed by qualified specialist personnel using the prescribed personal protective gear.

**Note**

The accessories approved by the manufacturer are electrically conductive. No other accessories may be used

**Note**

Observe the safety regulations for the substances used.

**Behaviour in the event of an emergency**

**△ DANGER**

**Risk of injury and material damage when vacuuming inflammable materials, or in the case of a short-circuit or other electrical faults**

Danger of inhalation of gases hazardous to health, danger of electric shock, danger of burns.

In the event of an emergency, switch off the device and unplug the mains plug.

**Symbols on the device**



Do not vacuum any sources of ignition! Suitable for vacuuming inflammable dusts of dust explosion

classes in zone 22.



**△ WARNING**

**Damage to the skin, lungs and eyes**

Expulsion of fine dust during emptying and maintenance work and disposal

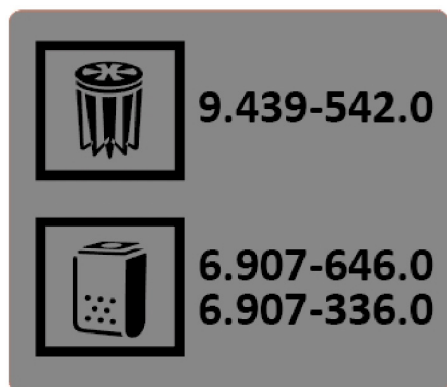
Wear the prescribed personal protective gear when performing during emptying and maintenance work, including disposal of the dust bag.



Ø 42	MAX	XX,X kPa / XXX mbar
Ø 52	MAX	XX,X kPa / XXX mbar
Ø 72	MAX	XX,X kPa / XXX mbar

The maximum vacuum value in relation to the hose cross-section is specified on the label. The actual value can be read on the pressure gauge. The filter must be cleaned or replaced if this value is not reached, see

chapter *Cleaning the filter*. The various different hose cross-sections allow adaptation to the various different connection cross-sections of the accessories.



The label specifies the order numbers of the filters and dust bags approved for use with this device.

Filter	9.439-542.0
Dust bag	6.907-646.0
	6.907-336.0

### Description of the unit

For the figures, refer to the graphics page

#### Illustration A

- ① Steering rollers with parking brake
- ② Sliding handle
- ③ On/off switch
- ④ Filter cleaning cover
- ⑤ Filter cleaning handle
- ⑥ Suction pipe holder
- ⑦ Pressure gauge
- ⑧ Filter chamber lock
- ⑨ Muffler
- ⑩ Cable clips
- ⑪ Suction hose connection nozzle
- ⑫ Vacuum cleaner waste container unlocking lever
- ⑬ Floor nozzle holder

## Initial startup

For the illustrations, refer to the graphics page

### ATTENTION

#### **Electrical shock in the event of a short-circuit**

*Exceeding the mains grid impedance can cause a short-circuit.*

*The maximum permissible mains grid impedance at the electrical connection point (see Technical data) must not be exceeded.*

### ⚠ DANGER

#### **Damage to the skin, lungs and eyes through fine dust**

*Emission of fine dust when used without a filter or with a damaged filter*

*Never vacuum without a filter or with a damaged filter.*

### ATTENTION

#### **Damage to the device**

*The suction motor can be damaged if the device is used without a filter or with a damaged filter.*

*Never vacuum without a filter or with a damaged filter.*

### Note

*Additional regulations may apply to dusts with an ignition energy of less than 1 mJ.*

1. Bring the device into the working position and secure with the parking brake if necessary.
2. Ensure that the suction head is fitted correctly.
3. Insert the suction hose into the suction hose connection.

### Illustration B

4. Plug the desired accessory onto the suction hose.
5. Check the filling level of the dirt receptacle and empty it if necessary before starting vacuuming.

## Operation

### Switching on the device

For the illustrations, refer to the graphics page

If the main switch springs back to position 0 when the device is switched on then the polarity at the unit plug is incorrect. Change the polarity at the unit plug.

#### Illustration C

1. Connect the mains plug.
2. Switch on the device at the main switch.

#### Illustration D

### Wet vacuum cleaning operation

#### ATTENTION

#### **Risk of damage if the dirt receptacle overflows**

*The dirt receptacle can fill within a few seconds and overflow when vacuuming large amounts of liquids.*

*Continuously monitor the filling level.*

1. Perform vacuuming.
2. Regularly check the filling level in the dirt receptacle.
3. Empty the vacuum cleaner waste container as necessary.
4. Clean or replace the filter as necessary.

### Dry vacuuming operation

#### ⚠ **DANGER**

#### **Damage to the skin, lungs and eyes through fine dust**

*Expulsion of fine dust due to a filter that is no longer permissible*

*If the device has previously been used for wet vacuum cleaning, the filter used for this (wet or dried) is no longer suitable for dry vacuuming.*

*Replace the filter with a new, dry filter.*

1. Perform vacuuming.
2. Clean or replace the filter as necessary.

### Cleaning the filter

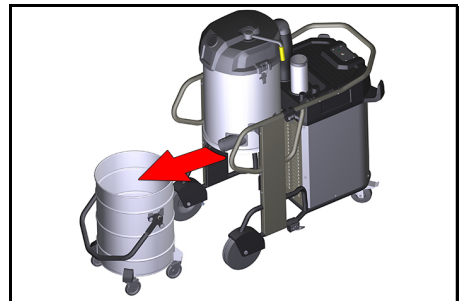
A pressure gauge showing the vacuum inside the device is mounted on the front of the device. If the vacuum is greater than the value specified in the table, then the filter must be cleaned/replaced.

	NW 42	NW 52	NW 72
IVS 100 / 55	19.5 kPA	18 kPA	10 kPA
IVS 100 / 75	28 kPA	24 kPA	13 kPA

1. Switch off the device at the "ON/OFF switch".
  2. Move the filter cleaning lever back and forth several times.
- If this cleaning does not result in an improvement, the filter must be removed or replaced, see chapter *Changing/replacing the filter*.

### Emptying the vacuum cleaner waste container

1. Switch off the device.
2. Secure the device using the parking brakes on the steering rollers.
3. Open the lock on the vacuum cleaner waste container upwards.
4. Pull the vacuum cleaner waste container out of the device.



5. Empty the vacuum cleaner waste container.

#### ⚠ **DANGER**

#### **Tipping the waste container while transporting it**

*Tipping the waste container while transporting it can lead to injuries.*

*The vacuum material container can be lifted by cranes at the handle. The maximum load for crane transport is 50 kg.*

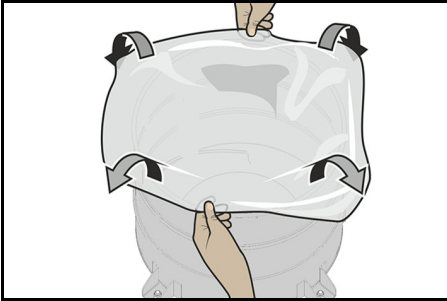
*Be aware of the permissible total weight of the waste container when transporting it with a crane and adhere to the applicable legal regulations.*



## Inserting the dust bag

Insert the dust bag:

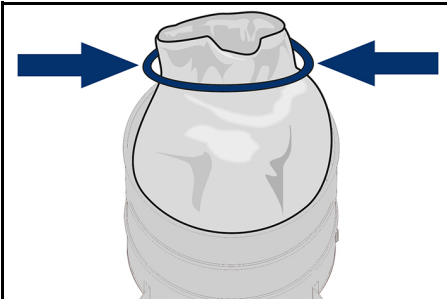
1. Apply the parking brake.
2. Unlock and lower the container.
3. Pull out the container by the handle.
4. Insert the dust bag. Take care to ensure that the dust bag sits close to the container wall and base.
5. Pull the edge of the dust collection bag over the edge of the vacuum cleaner waste container.



6. Fit and lock the container.

## Removing the dust bag

1. Apply the parking brake.
2. Unlock and lower the container.
3. Switch on the device to avoid releasing dangerous dusts.
4. Pull out the container by the handle.
5. Pull the dust bag upwards.
6. Seal the dust bag tightly with the closing strip underneath the opening.



7. Dispose of the dust bag in accordance with statutory regulations.

## Closing the suction connection

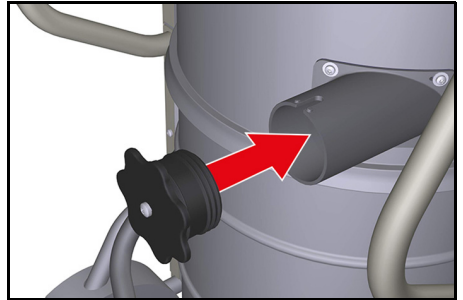
### △ **WARNING**

#### **Danger of injury**

*Damage to the skin, lungs and eyes through fine dust*

*The suction connection must be closed using the connection bushing after removing the suction hose.*

1. Fit the connection bushing exactly in the suction connection and push all the way in.
2. Turn the connection bushing all the way to the right to close the suction connection.



## Shutting down

### Switching off the device

1. Switch off the device at the main switch.
2. Pull out the mains plug.

### Finishing operation

1. Switch off the device.
2. Pull out the mains plug.
3. Remove the accessory and, if necessary, flush it out with water and allow to dry.
4. Empty the vacuum cleaner waste container, see chapter *Emptying the vacuum cleaner waste container*.
5. On completion of wet vacuum cleaning:
  - a Clean and dry the filter.
  - b Clean the waste container with a moist cloth and dry it off.
  - c Close the suction connection using the connection bushing, see chapter *Closing the suction connection*
6. Vacuum off the inside and outside of the device and clean with a moist cloth.

## Information on disposal

The following points are to be observed to when disposing of the device, operating materials and auxiliary materials:

- Adhere to the applicable national regulations for your location
- Adhere to the company-specific regulations
- Dispose of the operating materials and auxiliary materials according to the respectively applicable safety data sheets

## Transport

### ⚠ CAUTION

#### **Risk of injury and damage**

*When transporting in vehicles, secure the device against slipping and tipping over according to the applicable guidelines.*

## Storage

### ⚠ CAUTION

#### **Risk of injury and damage**

*Be aware of the weight of the device during storage.*

### ATTENTION

#### **Risk of damage**

*Short-circuit due to high levels of humidity. Store the device only in dry indoor rooms.*

## Care and service

### ⚠ DANGER

#### **Danger of injury**

*Danger of the device unintentionally starting and danger of electric shock*

*Switch off the device and unplug the mains plug before performing any work on the device.*

#### **Note**

*Observe the local regulations for accident prevention and the safety instructions.*

Dust extraction machines are safety devices for the prevention or elimination of hazards according to the German BGV A1:

- For servicing performed by the user, the device must be disassembled, cleaned and maintained only to the degree that this is possible without presenting a danger to the maintenance personnel and other persons. Suitable precautionary measures include detoxification before

disassembly. Make provisions for local forced ventilation at the location where the device is to be disassembled, for cleaning the maintenance surface and to ensure adequate protection for the personnel.

- The exterior of the device should be detoxified by vacuuming and wiped clean, or treated with sealant before being removed from the hazardous area. All unit parts must be regarded as contaminated when they are taken from the hazardous area. Suitable measures must be taken to prevent distribution of the dust.
- All contaminated objects resulting from maintenance and repair work that cannot be satisfactorily cleaned must be correctly disposed of. Such objects must be disposed of in sealed bags in accordance with the applicable regulations for the disposal of this type of waste.
- The suction opening is to be closed using the connection bushing during transport and servicing of the device.

## Maintenance intervals / user maintenance

No periodic maintenance intervals are specified for this device. The following maintenance is to be performed as necessary:

- Change the filter.
- Replace the filter.

## Inspection and maintenance work

Have the device regularly inspected according to the respective national accident prevention regulations. Maintenance work as specified by the manufacturer must be performed by a technically qualified person at the specified regular intervals and in accordance with the applicable regulations and safety requirements. Work on electrical components may only be performed by a qualified electrician. Please contact a KÄRCHER branch office if you have any questions.

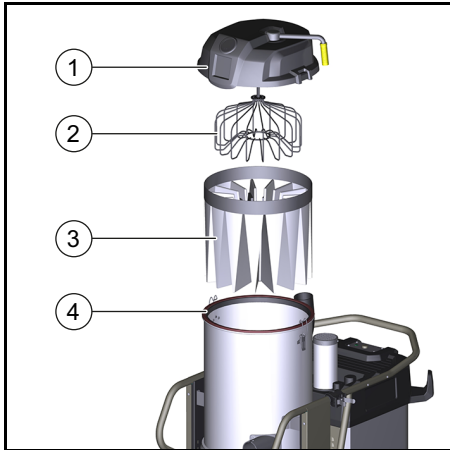
## Changing/replacing the filter

### ⚠ **WARNING**

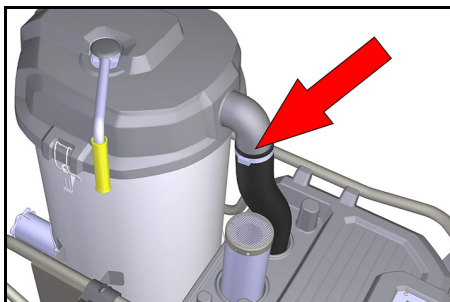
#### **Damage to the skin, lungs and eyes through fine dust**

*Emission of fine dust when changing the filter*

*Wear the prescribed protective clothing when changing the filter. Change the filter in a suitable maintenance area.*



- 1 Filter chamber lid
  - 2 Filter spreader
  - 3 Main filter
  - 4 Sealing ring
1. Release and remove the hose clamp from the connection hose.



2. Open the locks on the filter chamber cover.
3. Remove the filter chamber lid.
4. Pull the new dust bag over the filter chamber and the inserted filter.
5. Pull the filter into the dust bag and out of the waste container.
6. Close and dispose of the dust bag.

7. Thoroughly clean the exterior of the device before fitting the new filter.
8. Check the sealing ring for damage.
9. Insert the new filter in reverse sequence and take care to ensure that the filter spreader is aligned correctly in the filter bag.

## Troubleshooting guide

### ⚠ **DANGER**

#### **Unintentional start-up of the device / electric shock**

*Unintentional start-up of the suction motor can cause injuries. Voltage present on electrical parts can cause an electric shock. Switch off the device and unplug the mains plug before performing any work on the device.*

#### **The motor (suction turbine) does not start running**

No electrical voltage present

- Check the socket and the power supply fuse.
- Check the mains cable and the mains plug of the device.
- Check all parts for clogging.
- Check the fit of all electrical connections.

#### **Suction power slowly reduces**

Filter, nozzle, suction hose or suction pipe clogged.

- Check the accessory for clogging.
- Clean the accessory if necessary.
- Clean the filter.
- Replace the filter if necessary.

#### **Escaping dust when vacuuming**

Filter not correctly fastened or faulty.

- Clean the filter and insert it correctly.
- Check the filter for faults and replace if necessary.

### **Customer Service department**

If the malfunction cannot be corrected, the device must be checked by the Customer Service department.

## Warranty


The warranty conditions issued by our relevant sales company apply in all countries. We shall remedy possible malfunctions on your appliance within the warranty period

free of cost, provided that a material or manufacturing defect is the cause. In a warranty case, please contact your dealer (with

the purchase receipt) or the next authorised customer service site.

(See overleaf for the address)

## Technical data

		IVS 100/55 M Z22	IVS 100/75 M Z22
<b>Electrical connection</b>			
Mains voltage	V	400	400
Power frequency	Hz	3~ 50	3~ 50
Degree of protection		IP 65	IP 65
Protection class		I	I
Maximum permissible mains grid impedance	$\Omega$	0.156+j0.098	0.400+j0.250
Nominal power	W	5500	7500
Power input (normal operation)	W	6220	6080
Fuse protection	A	16	32
Characteristic of the fuse		C	B/C
<b>Dimensions and weights</b>			
Typical operating weight	kg	157	174
Length x width x height	mm	1202x686x1495	1202x686x1495
Cable length	m	8,2	8,2
Nominal width of the suction hose		NW DN72	NW DN72
<b>Ambient conditions</b>			
Storage temperature	$^{\circ}\text{C}$	-10 ... +40	-10 ... +40
Relative humidity	%	30-90	30-90
<b>Device performance data</b>			
Tank content	l	100	100
Air quantity (max.)	$\text{m}^3/\text{h}$	353	373
Vacuum (max.)	kPa (mbar)	23,5	30,5
Filter area	$\text{m}^2$	2	2
<b>Determined values in acc. with EN 60335-2-69</b>			
Hand-arm vibration value	$\text{m}/\text{s}^2$	<2,5	<2,5
Sound pressure level	dB(A)	77	73
Uncertainty K	dB(A)	2	2
Surface temperature (max.)	$^{\circ}\text{C}$	125,0	125,0
Ignition protection class		II 3D EX tc IIIC T125 $^{\circ}\text{C}$ Dc	II 3D EX tc IIIC T125 $^{\circ}\text{C}$ Dc
<b>Mains cable</b>			
H07BQ-F	$\text{mm}^2$	5 x 2,5	5 x 2,5
Part number (EU)		9.988-768.0	9.988-767.0

Subject to technical modifications.

## EU Declaration of Conformity

We hereby declare that the machine described below complies with the relevant basic safety and health requirements in the EU Directives, both in its basic design and construction as well as in the version placed in circulation by us. This declaration is invalidated by any changes made to the machine that are not approved by us.

Product: Wet/dry vacuum cleaner

Type: 9.987-xxx

### Currently applicable EU Directives

2006/42/EC (+2009/127/EC)

2014/30/EU

2014/34/EU

### Harmonised standards used

EN 55014-1: 2006+A1: 2009+A2: 2011

EN 55014-2: 2015

EN 60079-0: 2012

EN 60079-31: 2009

EN 60335-1

EN 60335-2-69

EN 61000-3-2: 2014

EN 61000-3-3: 2013

EN 62233: 2008

### Designation

⊞ II 3D Ex tc IIIC T125 °C Dc

### National standards used

-

The signatories act on behalf of and with the authority of the company management.



Managing partner

G. Schwarzenbach

Ringler GmbH

Kärcher Group

Robert-Bosch-Straße 4-8

73550 Waldstetten (Germany)

Ph.: +49 7171 94888-0

Fax: +49 7171 94888-528

Waldstetten, 2020/08/01

## Contenu

Remarques générales.....	21
Utilisation conforme.....	21
Protection de l'environnement.....	22
Accessoires et pièces de rechange ...	22
Etendue de livraison.....	22
Dispositifs de sécurité .....	22
Description de l'appareil .....	24
Mise en service .....	24
Utilisation.....	25
Mise hors service .....	27
Transport .....	27
Stockage .....	27
Entretien et maintenance .....	27
Dépannage en cas de défaut .....	29
Garantie .....	29
Caractéristiques techniques.....	30
Déclaration de conformité UE .....	31

## Remarques générales

Veuillez lire le présent le manuel d'instructions original et les consignes de sécurité jointes avant la première utilisation de l'appareil. Suivez ces instructions.

Conservez les deux manuels pour une utilisation ultérieure ou pour le propriétaire suivant.

## Utilisation conforme

Utilisez l'appareil uniquement en tant qu'aspirateur humide et aspirateur de poussières :

- Pour l'aspiration des surfaces de sols et murales
- Pour l'aspiration des substances humides et liquides
- Pour l'aspiration des poussières des groupes de poussière IIIC, IIIB et IIIA
- Pour l'aspiration des poussières sèches, combustibles et nocives (classe de poussières M selon EN 60 335-2-69, à l'exception des matières cancérigènes)
- Comme type 22 pour l'aspiration de poussières combustibles en zone 22
- En surface dans l'artisanat et l'industrie

L'appareil sert à aspirer des matières humides et de la poussière fine sèche et combustible (y compris des classes de poussière L et M) avec les valeurs CMA  $\geq 0,1 \text{ mg} / \text{m}^3$ .

- L'aspiration de matières humides et de poussières non dangereuses peut se faire directement dans le bac à poussières, sans sac de recyclage.
- Pour l'aspiration de poussières de la classe L, utiliser le sac de recyclage portant le numéro de commande 6.907-336.0.
- Pour l'aspiration de poussières de la classe M, la loi exige d'utiliser un sac de recyclage portant le numéro de commande 6.907-646.0.

Est considéré comme utilisation non conforme de l'appareil de type 22 :

- Le raccordement à des machines produisant de la poussière
- L'aspiration de poussières ou liquides présentant un danger d'explosion élevé
- L'aspiration de mélanges de poussières ou liquides présentant un danger d'explosion élevé
- Le chargement avec une grue

## Protection de l'environnement



Les matériaux d'emballage sont recyclables. Veuillez éliminer les emballages dans le respect de l'environnement.



Les appareils électriques et électroniques contiennent des matériaux précieux recyclables et souvent des composants tels que des piles, batteries ou de l'huile représentant un danger potentiel pour la santé humaine et l'environnement, s'ils ne sont pas manipulés ou éliminés correctement. Ces composants sont cependant nécessaires pour le fonctionnement correct de l'appareil. Les appareils marqués par ce symbole ne doivent pas être jetés dans les ordures ménagères.

## Remarques concernant les matières composantes (REACH)

Les informations actuelles concernant les matières composantes sont disponibles sous : [www.kaercher.com/REACH](http://www.kaercher.com/REACH)

## Accessoires et pièces de rechange

### DANGER

### Risque d'explosion dû à des accessoires non autorisés

Utilisez uniquement des accessoires autorisés par le fabricant et portant l'autocollant Ex pour l'utilisation du type 22.

Utilisez exclusivement des accessoires et pièces de rechange d'origine. Ceux-ci garantissent le fonctionnement sûr et sans défaut de votre appareil.

Des informations sur les accessoires et pièces de rechange sont disponibles sur le site [www.kaercher.com](http://www.kaercher.com).

## Etendue de livraison

L'étendue de livraison de l'appareil est illustrée sur l'emballage. Lors du déballage, vérifiez que le contenu de la livraison est complet. Si un accessoire manque ou en cas de dommage dû au transport, veuillez informer votre distributeur.

## Dispositifs de sécurité

### Niveaux de danger

### DANGER

- Indique un danger immédiat qui peut entraîner de graves blessures corporelles ou la mort.

### AVERTISSEMENT

- Indique une situation potentiellement dangereuse qui peut entraîner de graves blessures corporelles ou la mort.

### PRÉCAUTION

- Indique une situation potentiellement dangereuse qui peut entraîner des blessures légères.

### ATTENTION

- Indique une situation potentiellement dangereuse qui peut entraîner des dommages matériels.

## Consignes de sécurité

### **△ DANGER**

#### **Lésion de la peau, des poumons, des yeux par poussière fine**

Rejet de poussières fines sans système de filtration intégral

Utilisez l'appareil exclusivement avec un système de filtration intégral.

### **△ DANGER**

#### **Lésion de la peau, des poumons, des yeux par poussière fine**

Rejet de poussière fine sans filtre ou avec un filtre endommagé

N'aspirez jamais sans filtre ou avec un filtre endommagé.

### **△ PRÉCAUTION**

#### **Danger de brûlures**

Pendant le fonctionnement correct/non correct, les pièces de l'appareil peuvent atteindre 125°C. °C heiß werden.

Portez les vêtements de protection prescrits.

### **△ PRÉCAUTION**

Coupez l'appareil et débranchez la fiche secteur après chaque utilisation.

### **ATTENTION**

#### **Endommagement de l'appareil**

Sans filtre ou avec un filtre endommagé, le moteur thermique peut être endommagé.

N'aspirez jamais sans filtre ou avec un filtre endommagé.

### **ATTENTION**

#### **Endommagement de l'appareil**

Risque de provoquer un court-circuit en roulant sur le câble d'alimentation ou la fiche de raccordement.

N'utilisez pas de câble de rallonge.

### **ATTENTION**

#### **Endommagement de l'appareil**

Court-circuit dû à une humidité de l'air élevée

Utilisez et stockez l'appareil uniquement en intérieur.

### **Remarque**

Lors du recyclage de l'air vicié dans la pièce, un taux de renouvellement d'air L doit être présent dans la pièce. Pour conserver les valeurs limites du poste de

travail, le débit volumétrique recyclé peut être de 50% max. du débit volumétrique d'air frais (volume de la pièce  $V_R$  x taux de renouvellement d'air  $L_W$ ). Sans système de ventilation particulier, s'applique :

$$L_W = 1h^{-1}$$

### **Remarque**

Seul le personnel qualifié a le droit d'utiliser l'appareil et les substances nécessaires.

### **Remarque**

Seul le personnel qualifié portant l'équipement de protection prescrit a le droit d'effectuer les opérations de maintenance et de nettoyage de l'appareil, y compris la vidange du bac collecteur de poussière.

### **Remarque**

Les accessoires autorisés par le fabricant sont électroconducteurs. Aucun autre accessoire ne doit être utilisé.

### **Remarque**

Veillez tenir compte des instructions de sécurité pour les substances utilisées.

## Comportement en cas d'urgence

### **△ DANGER**

#### **Risque de blessure et d'endommagement lors de l'aspiration de matériaux inflammables, en cas de court-circuit ou d'autres défauts électriques**

Risque d'inhalation de gaz nocifs, risque d'électrocution, risque dû à des brûlures.

Coupez et débranchez la fiche secteur de l'appareil en cas d'urgence.

## Symboles sur l'appareil



Zone 22 ✓


Ne pas aspirer les sources d'allumage ! Convient pour l'aspiration des poussières combustibles des classes d'explosion des poussières en Zone 22.



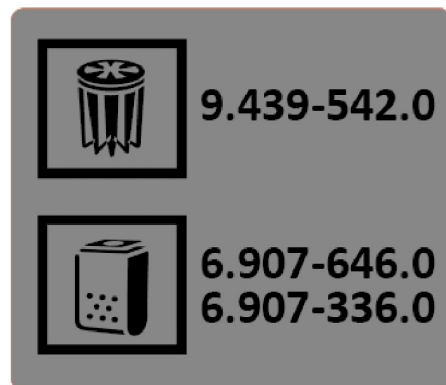
## △ AVERTISSEMENT

**Lésion de la peau, des poumons, des yeux**

Rejet de poussière fine lors des opérations de vidage, maintenance et d'élimination  
Lors des travaux de maintenance et vidage y compris de vidange des bacs collecteurs de poussière, porter l'équipement de protection prescrit.

			
Ø 42	MAX	XX,X	kPa / XXX mbar
Ø 52	MAX	XX,X	kPa / XXX mbar
Ø 72	MAX	XX,X	kPa / XXX mbar

L'autocollant indique les valeurs de dépression max. en relation avec le diamètre du tuyau d'aspiration utilisé. La valeur actuelle peut être relevée sur le manomètre. Si la limite inférieure de valeur est atteinte, le filtre doit être nettoyé/remplacé, voir chapitre *Nettoyage du filtre* « Nettoyage du filtre ». Les différents diamètres de tuyau d'aspiration permettent d'adapter les différents diamètres de raccordement des accessoires.



L'autocollant indique les numéros de commande des filtres et sachets de recyclage autorisés pour cet appareil.

Filtre	9.439-542.0
Sachet de recyclage	6.907-646.0
	6.907-336.0

## Description de l'appareil

Pour les figures, voir la page des graphiques

### Illustration A

- ① Roues directionnelles avec frein de stationnement
- ② Poignée coulissante
- ③ Interrupteur marche/arrêt
- ④ Couvercle de nettoyage du filtre
- ⑤ Poignée de nettoyage du filtre
- ⑥ Support du tube d'aspiration
- ⑦ Manomètre
- ⑧ Fermeture du compartiment du filtre
- ⑨ Amortisseur
- ⑩ Porte-câble
- ⑪ Tubulure de raccordement du tuyau d'aspiration
- ⑫ Levier Déverrouillage bac à poussières
- ⑬ Manche de buse pour sol

## Mise en service

Pour les figures, voir la page des graphiques

### ATTENTION

#### Électrocution par court-circuit

Le dépassement de l'impédance secteur peut entraîner un court-circuit.

Ne pas dépasser l'impédance secteur maximale admissible au point de raccordement électrique (voir les caractéristiques techniques).

### △ DANGER

#### Lésion de la peau, des poumons, des yeux par poussière fine

Rejet de poussière fine sans filtre ou avec un filtre endommagé

N'aspirez jamais sans filtre ou avec un filtre endommagé.

### ATTENTION

#### Endommagement de l'appareil

Sans filtre ou avec un filtre endommagé, le moteur thermique peut être endommagé.

N'aspirez jamais sans filtre ou avec un filtre endommagé.

### Remarque

Des réglementations supplémentaires peuvent s'appliquer pour les poussières avec énergie d'amorçage inférieure à 1 mJ.



1. Mettre l'appareil en position de travail et le bloquer, si besoin, avec le frein de stationnement.
2. S'assurer que la tête d'aspiration est correctement mise en place.
3. Insérer le tuyau d'aspiration dans le raccord de tuyau d'aspiration.

#### Illustration B

4. Insérer les accessoires souhaités sur le tuyau d'aspiration.
5. Avant de commencer à aspirer, contrôler le niveau de remplissage dans le collecteur d'impuretés, vider le bac à poussières, si nécessaire.

## Utilisation

### Démarrer l'appareil

Pour les figures, voir la page des graphiques

Si l'interrupteur principal ressaute sur la position 0 lorsqu'il est allumé, la polarité sur la fiche de l'appareil n'est pas correcte. Changer la polarité sur la fiche de l'appareil.

#### Illustration C

1. Brancher la fiche secteur.
2. Mettre l'appareil en marche à l'interrupteur principal.

#### Illustration D

### Fonctionnement Aspiration de l'eau

#### ATTENTION

#### Risque d'endommagement par le débordement du collecteur d'impuretés

*Le collecteur d'impuretés peut être rempli en quelques secondes et déborder lors de la réception de grands volumes de liquide. Contrôler en permanence le niveau de remplissage.*

1. Effectuer l'aspiration.
2. Contrôler régulièrement le niveau de remplissage du collecteur d'impuretés.
3. Vider le bac à poussières, si besoin.
4. Nettoyer ou remplacer le filtre, si besoin.

### Fonctionnement Aspiration de poussières

#### ⚠ DANGER

#### Lésion de la peau, des poumons, des yeux par poussière fine

*Rejet de poussière fine à travers un filtre qui n'est plus admissible*

*Si l'appareil a été auparavant utilisé pour aspirer de l'eau, le filtre utilisé à cet effet (humide ou séché) ne convient plus pour l'aspiration de poussières.*

*Remplacer le filtre par un filtre neuf et sec.*

1. Effectuer l'aspiration.
2. Nettoyer ou remplacer le filtre, si besoin.

### Nettoyage du filtre

Un manomètre est installé sur la façade de l'appareil et affiche la dépression d'aspiration dans l'appareil. Si la dépression est plus importante que la valeur indiquée sur le tableau suivant, il faut nettoyer ou remplacer le filtre.

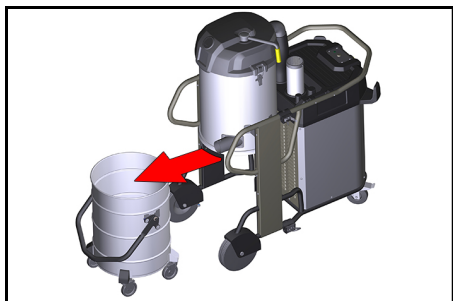
	NW 42	NW 52	NW 72
IVS 100 / 55	19,5 kPA	18 kPA	10 kPA
IVS 100 / 75	28 kPA	24 kPA	13 kPA

1. Éteindre l'appareil avec « l'interrupteur MARCHE / ARRÊT ».
2. Déplacer plusieurs fois le levier de nettoyage du filtre vers l'avant et l'arrière. Si ce nettoyage n'apporte pas l'amélioration souhaitée, il faut retirer ou remplacer le filtre, voir le chapitre *Changement/Remplacement du filtre* « Remplacement du filtre ».

### Vidage du bac à poussières

1. Éteindre l'appareil.
2. Bloquer l'appareil à l'aide du frein de stationnement sur les roues directionnelles.
3. Ouvrir le déverrouillage du bac à poussières vers le haut.

4. Retirer le bac à poussières de l'appareil.



5. Vider le bac à poussières.

**⚠ DANGER**

**Basculement du bac à poussières pendant son transport**

*Le basculement du bac à poussières pendant son transport peut causer des blessures.*

*Le bac à poussières peut être saisi par une grue par la poignée. La charge utile en cas de transport par grue est de 50 kg max.*

*Tenir compte du poids total autorisé du bac à poussières lors du transport avec une grue et tenir compte des dispositions légales à ce sujet.*

**Installer un sac de recyclage**

Installer le sac de recyclage :

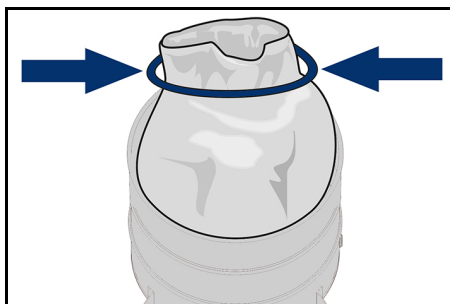
1. Bloquer le frein de stationnement.
2. Déverrouiller et abaisser la cuve.
3. Tirer la cuve par la poignée.
4. Installer le sac de recyclage. Veiller à ce que le sac de recyclage adhère bien aux parois et fond de cuve.
5. Rabattre le bord du sac au-dessus du bac à poussières, vers l'extérieur.



6. Insérer et verrouiller la cuve.

**Retrait du sac de recyclage**

1. Bloquer le frein de stationnement.
2. Déverrouiller et abaisser la cuve.
3. Allumer l'appareil pour éviter la libération de poussières dangereuses.
4. Tirer la cuve par la poignée.
5. Rabattre le sac de recyclage vers le haut.
6. Fermer hermétiquement le sac de recyclage avec la bande de fermeture en dessous de l'ouverture.



7. Éliminer le sac de recyclage usagée conformément aux dispositions légales.

**Obturation du connecteur de flexible d'aspiration**

**⚠ AVERTISSEMENT**

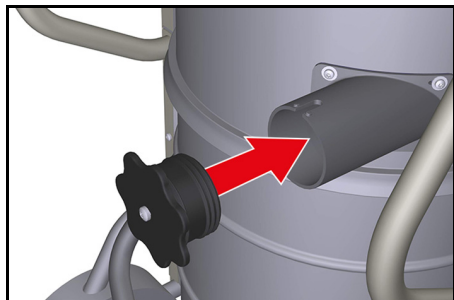
**Risque de blessures**

*Lésion de la peau, des poumons, des yeux par poussière fine*

*Une fois le tuyau d'aspiration démonté, obturer le connecteur de flexible d'aspiration avec le manchon de raccord.*

- 1 Insérer le manchon de raccord dans le connecteur de flexible d'aspiration et le pousser jusqu'en butée.

2. Tourner le manchon de raccord vers la droite jusqu'en butée pour obturer le connecteur de flexible d'aspiration.



## Mise hors service

### Éteindre l'appareil

1. Éteindre l'appareil à l'interrupteur principal.
2. Débrancher la fiche secteur.

### Terminer l'utilisation

1. Éteindre l'appareil.
2. Débrancher la fiche secteur.
3. Démonter les accessoires et, si besoin, les rincer à l'eau et les laisser sécher.
4. Vider le bac à poussières, voir chapitre *Vidage du bac à poussières* « Vidage du bac à poussières ».
5. Lorsque l'aspiration de l'eau est terminée :
  - a Nettoyer le filtre et le sécher.
  - b Nettoyer le bac à poussières avec un chiffon humide et le sécher.
  - c Obturer le connecteur de flexible d'aspiration avec le manchon de raccord, voir chapitre « Obturation du connecteur de flexible d'aspiration ». *Obturation du connecteur de flexible d'aspiration*
6. Aspirer l'appareil, à l'intérieur et à l'extérieur, et le nettoyer à l'aide d'un chiffon humide.

## Remarques concernant l'élimination

Lors de l'élimination de l'appareil et des matières auxiliaires et consommables, tenir compte des points suivants :

- Se conformer aux réglementations nationales sur place
- Tenir compte des consignes spécifiques à l'entreprise
- Éliminer les matières auxiliaires et consommables conformément aux fiches de données de sécurité respectives en vigueur.

## Transport

### △ PRÉCAUTION

#### **Risque de blessure et d'endommagement**

*En cas de transport de l'appareil dans des véhicules, le bloquer contre le glissement et le basculement suivant les directives en vigueur.*

## Stockage

### △ PRÉCAUTION

#### **Risque de blessure et d'endommagement**

*Observez le poids de l'appareil pour le stockage.*

### ATTENTION

#### **Risque d'endommagement**

*Court-circuit dû à une humidité de l'air élevée.*

*Stockez l'appareil uniquement dans des espaces intérieurs secs.*

## Entretien et maintenance

### △ DANGER

#### **Risque de blessures**

*Risque de démarrage intempestif de l'appareil et risque d'électrocution*

*Coupez et débranchez la fiche secteur de l'appareil avant tous les travaux sur l'appareil.*

#### **Remarque**

*Observez les directives locales de prévention des accidents et les consignes de sécurité.*

Les machines d'élimination des poussières sont des dispositifs de sécurité en vue de prévenir ou d'éliminer les risques au sens de BGV A1 :

- Pour la maintenance par l'utilisateur, l'appareil doit être démonté, nettoyé et entretenu, dans la mesure où cela est possible, sans pour autant mettre en danger le personnel de maintenance et autres personnes. Les mesures de précaution appropriées incluent la décontamination avant le démontage. Prévoir un système de ventilation forcée à filtre sur l'emplacement où l'appareil sera démonté, un nettoyage de la surface de maintenance et une protection appropriée pour le personnel.
- L'extérieur de l'appareil devra être décontaminé par aspiration et soigneusement essuyé ou traité avec un moyen d'étanchéité avant de le prélever de la zone dangereuse. Toutes les pièces de l'appareil doivent être considérées comme souillées lorsqu'elles sont enlevées de la zone dangereuse. Il convient de prendre des mesures appropriées pour éviter une répartition de la poussière.
- Lors de l'exécution de travaux de maintenance et de réparation, tous les objets souillés qui n'ont pas pu être nettoyés convenablement doivent être jetés. Ces objets doivent être éliminés dans des sacs étanches, en conformité avec la réglementation en vigueur sur l'élimination de tels déchets.
- Lors du transport et de la maintenance de l'appareil, l'ouverture d'aspiration doit être obturée au moyen du manchon de raccord.

### **Intervalles de maintenance/ Maintenance par l'utilisateur**

Il n'existe pas d'intervalles de maintenance réguliers pour cet appareil. Les opérations de maintenance suivantes sont réalisées suivant le besoin :

- changement du filtre ;
- remplacement du filtre.

### **Travaux de contrôle et de maintenance**

Faites réaliser régulièrement un contrôle de l'appareil suivant les directives nationales en vigueur du législateur, pour la prévention contre les accidents. Les travaux de maintenance doivent être réalisés, à des moments réguliers, par une personne spécialisée, suivant les indications du fabricant, tout en respectant les directives et exigences de sécurité adaptées. Les travaux sur l'installation électrique ne doivent être effectués que par un électricien spécialisé. Pour toute question, veuillez vous adresser à l'agence KÄRCHER.

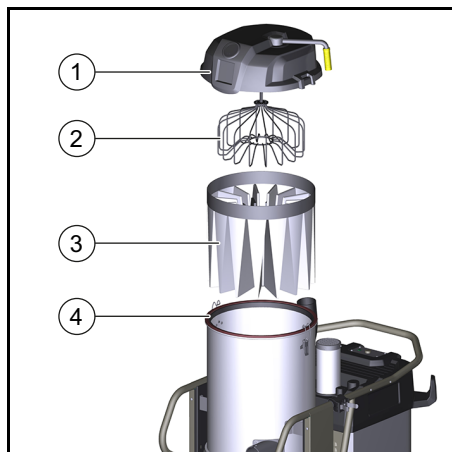
### **Changement/Remplacement du filtre**

#### **⚠ AVERTISSEMENT**

**Lésion de la peau, des poumons, des yeux par poussière fine**

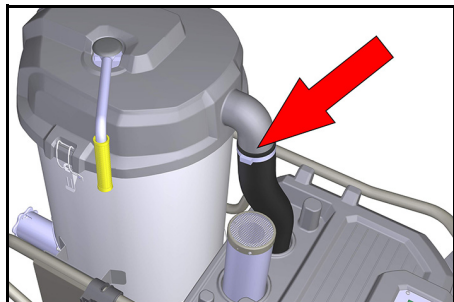
*Rejet de poussière fine lors du changement de filtre*

*Portez les vêtements de protection prescrits lors du remplacement du filtre. Effectuez le remplacement du filtre dans une zone de maintenance appropriée.*



- 1 Couvercle du compartiment du filtre
- 2 Écarteur de filtre
- 3 Filtre principal
- 4 Joint

1. Desserrer et enlever le collier du flexible de raccordement.



2. Ouvrir les fermetures du couvercle de la chambre filtrante.
3. Retirer le couvercle de la chambre filtrante.
4. Enfiler un nouveau sachet de recyclage au-dessus de la chambre filtrante et du filtre monté.
5. Tirer le filtre dans le sachet de recyclage et le sortir du bac à poussières.
6. Fermer le sachet de recyclage et l'éliminer.
7. Nettoyer soigneusement la surface externe de l'appareil avant de mettre en place le nouveau filtre.
8. Vérifier que le joint n'est pas endommagé.
9. Insérer le nouveau filtre dans l'ordre inverse et veiller à ce que l'écarteur de filtre soit orienté correctement dans les poches du filtre.

## Dépannage en cas de défaut

### ⚠ DANGER

#### **Démarrage intempestif de l'appareil/Décharge électrique**

*Un démarrage intempestif du moteur thermique peut causer des blessures. Les composants électriques sous tension peuvent entraîner un court-circuit.*

*Coupez et débranchez la fiche secteur de l'appareil avant tous les travaux sur l'appareil.*

## **Le moteur (turbine d'aspiration) ne démarre pas**

Aucune tension électrique

- Contrôler la prise de courant et le fusible de l'alimentation électrique.
- Contrôler le câble réseau et la fiche secteur de l'appareil.
- Contrôler l'absence de colmatage sur toutes les pièces.
- Vérifier la bonne fixation de tous les branchements électriques.

## **La puissance d'aspiration diminue peu à peu**

Filtre, buse, tuyau d'aspiration ou tube d'aspiration colmaté.

- Contrôler l'absence de colmatage sur les accessoires.
- Nettoyer les accessoires, si besoin.
- Nettoyer le filtre.
- Changer le filtre, si besoin.

## **Sortie de poussière lors de l'aspiration**

Le filtre n'est pas correctement fixé ou défectueux.

- Nettoyer le filtre et le mettre en place correctement.
- Contrôler que le filtre n'est pas défectueux, le remplacer si nécessaire.

## **Service après-vente**

Si le défaut ne peut pas être éliminé, l'appareil doit être contrôlé par le service après-vente.

## **Garantie**

Les conditions de garantie publiées par notre société commerciale compétente s'appliquent dans chaque pays. Nous remédions gratuitement aux défauts possibles sur votre appareil dans la durée de garantie dans la mesure où la cause du défaut est un vice de matériau ou de fabrication. En cas de garantie, veuillez vous adresser à votre distributeur ou au point de service après-vente autorisé le plus proche avec la facture d'achat. (Voir l'adresse au dos)

## Caractéristiques techniques

**IVS 100/55 M Z22 IVS 100/75 M Z22**

### Raccordement électrique

Tension du secteur	V	400	400
Fréquence du secteur	Hz	3~ 50	3~ 50
Type de protection		IP 65	IP 65
Classe de protection		I	I
Impédance secteur maximale admissible	Ω	0.156+j0.098	0.400+j0.250
Puissance nominale	W	5500	7500
Puissance nominale absorbée (fonctionnement normal)	W	6220	6080
Protection par fusible	A	16	32
Caractéristique du fusible		C	B/C

### Dimensions et poids

Poids opérationnel typique	kg	157	174
Longueur x largeur x hauteur	mm	1202x686x1495	1202x686x1495
Longueur de câble	m	8,2	8,2
Largeur nominale du tuyau d'aspiration		NW DN72	NW DN72

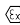
### Conditions ambiantes

Température de stockage	°C	-10 ... +40	-10 ... +40
Humidité de l'air relative	%	30-90	30-90

### Caractéristiques de puissance de l'appareil

Contenu du réservoir	l	100	100
Débit d'air (max.)	m <sup>3</sup> /h	353	373
Dépression (max.)	kPa (mbar)	23,5	30,5
Surface de filtration	m <sup>2</sup>	2	2

### Valeurs déterminées selon EN 60335-2-69

Valeur de vibrations main-bras	m/s <sup>2</sup>	<2,5	<2,5
Niveau de pression acoustique	dB(A)	77	73
Incertitude K	dB(A)	2	2
Température de surface (max.)	°C	125,0	125,0
Type de protection		II 3D EX tc IIIC T125 °C Dc	II 3D EX tc IIIC T125 °C Dc

### Câble d'alimentation

H07BQ-F	mm <sup>2</sup>	5 x 2,5	5 x 2,5
Référence de pièce (EU)		9.988-768.0	9.988-767.0

Sous réserve de modifications techniques.

## Déclaration de conformité UE

Nous déclarons par la présente que la machine désignée ci-après ainsi que la version que nous avons mise en circulation, est conforme, de par sa conception et son type, aux exigences fondamentales de sécurité et de santé en vigueur des normes UE. Toute modification de la machine sans notre accord annule cette déclaration.

Produit : Aspirateur humide et aspirateur de poussières

Type : 9.987-xxx

### Normes UE en vigueur

2006/42/CE (+2009/127/CE)

2014/30/UE

2014/34/UE

### Normes harmonisées appliquées

EN 55014-1: 2006+A1: 2009+A2: 2011

EN 55014-2: 2015

EN 60079-0: 2012

EN 60079-31: 2009

EN 60335-1

EN 60335-2-69

EN 61000-3-2: 2014

EN 61000-3-3: 2013

EN 62233: 2008

### Marquage

Ⓜ II 3D Ex tc IIIC T125 °C Dc

### Normes nationales appliquées

-

Les signataires agissent sous ordre et avec le pouvoir de la direction de l'entreprise.



Associé gérant

G. Schwarzenbach

Ringler GmbH

Kärcher Group

Robert-Bosch-Straße 4-8

73550 Waldstetten (Germany)

Tél. : +49 7171 94888-0

Télécopie : +49 7171 94888-528

Waldstetten, 01/08/2020

## Indice

Avvertenze generali .....	31
Impiego conforme alle disposizioni ....	31
Tutela dell'ambiente .....	32
Accessori e ricambi .....	32
Volume di forniture .....	32
Dispositivi di sicurezza .....	32
Descrizione dell'apparecchio .....	34
Messa in funzione .....	34
Messa in funzione .....	35
Messa fuori servizio .....	36
Trasporto .....	37
Stoccaggio .....	37
Cura e manutenzione .....	37
Guida alla risoluzione dei guasti .....	39
Garanzia .....	39
Dati tecnici .....	39
Dichiarazione di conformità UE .....	40

## Avvertenze generali

Prima di utilizzare l'apparecchio per la prima volta, leggere le presenti istruzioni per l'uso originali e le allegate avvertenze di sicurezza. Agire secondo quanto indicato nelle istruzioni.

conservare entrambi i libretti per un uso futuro o per un successivo proprietario.

## Impiego conforme alle disposizioni

Utilizzare l'apparecchio come aspirapolvere e aspiraliquidi:

- Per l'aspirazione di pavimenti e pareti
- Per l'aspirazione di sostanze umide e liquide
- Per l'aspirazione di polveri appartenenti ai gruppi IIIC, IIIB e IIIA
- Per l'aspirazione di polveri secche, infiammabili e dannose per la salute (classe di polvere M a norma EN 60 335-2-69 con eccezione di sostanze cancerogene)
- Come tipo costruttivo 22 per l'aspirazione di polveri infiammabili nella zona 22
- Superfici in aree commerciali e industriali

L'apparecchio serve per aspirare materiale umido e secco, polvere fine infiammabili (classe di polvere L e M comprese) con valori MAK  $\geq 0,1 \text{ mg/m}^3$ .

- L'aspirazione di materiali e polveri umide, non pericolose può avvenire direttamente senza sacchetto di smaltimento nel contenitore materiale aspirato.
- Per l'aspirazione della classe di polvere L si deve utilizzare il sacchetto di smaltimento corrispondente al n. ordinazione 6.907-336.0.
- Per l'aspirazione della classe di polvere M è previsto dalla legge l'impiego del sacchetto di smaltimento con n. ordinazione 6.907-646.0.

Per impiego non conforme dell'apparecchio del tipo costruttivo 22 s'intende:

- il collegamento a macchine che producono polvere
- l'aspirazione di polveri o liquidi con elevato pericolo di esplosione
- l'aspirazione di miscele di polveri o liquidi con elevato pericolo di esplosione
- il caricamento con una gru

## Tutela dell'ambiente



I materiali d'imballaggio sono riciclabili. Smaltire gli imballaggi nel rispetto dell'ambiente.



Gli apparecchi elettrici ed elettronici contengono materiali riciclabili preziosi e spesso componenti come batterie, accumulatori oppure olio che, se usati o smaltiti scorrettamente, possono costituire un potenziale pericolo per la salute umana e per l'ambiente. Questi componenti sono tuttavia necessari per un corretto funzionamento dell'apparecchio. Gli apparecchi contrassegnati con questo simbolo non devono essere smaltiti con i rifiuti domestici.

## Avvertenze sulle componenti contenute (REACH)

Informazioni aggiornate sulle componenti contenute sono disponibili all'indirizzo: [www.kaercher.com/REACH](http://www.kaercher.com/REACH)

## Accessori e ricambi

### PERICOLO

**Rischio di esplosione a causa di accessori non approvati**

Utilizzare solo accessori approvati dal produttore e contrassegnati con l'adesivo Ex per l'uso con il tipo 22.

Utilizzando solamente accessori e ricambi originali, si garantisce un funzionamento sicuro e privo di disturbi dell'apparecchio. Si possono trovare informazioni riguardo ad accessori e ricambi su [www.kaercher.com](http://www.kaercher.com).

## Volume di fornitura

Il volume di fornitura dell'apparecchio è riportato sulla confezione. Disimballare la confezione e controllare che il contenuto sia completo. In caso di accessori mancanti o danni dovuti al trasporto si prega di contattare il rivenditore.

## Dispositivi di sicurezza

### Livelli di pericolo

#### PERICOLO

- Indica un pericolo imminente che determina lesioni gravi o la morte.

#### AVVERTIMENTO

- Indica una probabile situazione pericolosa che potrebbe determinare lesioni gravi o la morte.

#### PRUDENZA

- Indica una probabile situazione pericolosa che potrebbe causare lesioni leggere.

#### ATTENZIONE

- Indica una probabile situazione pericolosa che potrebbe determinare danni alle cose.

## Avvertenze di sicurezza

### PERICOLO

**Danni cutanei, polmonari, oculari provocati dalla polvere fine**

Emissione di polvere fine senza sistema di filtraggio completo

Utilizzare l'apparecchio esclusivamente con sistema di filtraggio completo.



### **△ PERICOLO**

#### **Danni cutanei, polmonari, oculari provocati dalla polvere fine**

Emissione di polvere fine in assenza di filtro o con filtro danneggiato

Non aspirare senza filtro o con filtro danneggiato.

### **△ PRUDENZA**

#### **Pericolo di ustioni**

Durante il funzionamento conforme/non conforme dell'apparecchio alcuni componenti possono raggiungere anche 125 °C. Indossare gli indumenti di sicurezza previsti.

### **△ PRUDENZA**

Spegnere l'apparecchio dopo l'uso ed estrarre la spina.

### **ATTENZIONE**

#### **Danneggiamento dell'apparecchio**

Il motore di aspirazione può subire danni in assenza di filtro o se il filtro è danneggiato. Non aspirare senza filtro o con filtro danneggiato.

### **ATTENZIONE**

#### **Danneggiamento dell'apparecchio**

Se si oltrepassa il cavo di rete o il collegamento a spina può verificarsi un cortocircuito.

Non utilizzare prolunghe.

### **ATTENZIONE**

#### **Danneggiamento dell'apparecchio**

In presenza di umidità d'aria elevata può verificarsi un cortocircuito

Utilizzare e conservare l'apparecchio soltanto in vani interni.

### **Nota**

Per il ritorno dell'aria di scarico nella stanza, deve essere presente in questa un tasso di scambio aria pari a L. Per rispettare i valori limite della postazione di lavoro il flusso volumetrico restituito deve essere pari a max. 50% del volume di aria pulita (volume stanza  $V_R$  x velocità scambio aria  $L_W$ ). Senza misure di ventilazione speciali si applica quanto segue:  $L_W = 1h^{-1}$ .

### **Nota**

Soltanto il personale specializzato è abilitato all'uso dell'apparecchio e delle sostanze necessarie per tale scopo.

### **Nota**

La manutenzione e la pulizia dell'apparecchio, compreso lo smaltimento del contenitore di raccolta della polvere, devono essere effettuati soltanto da personale specializzato con equipaggiamento di protezione prestabilito.

### **Nota**

Gli accessori omologati dal produttore/costruttore sono elettricamente conduttivi.

Non utilizzare altri accessori

### **Nota**

Attenersi alle disposizioni per la sicurezza per le sostanze utilizzate.

## **Comportamento in caso di pericolo**

### **△ PERICOLO**

#### **Pericolo di lesioni e di danneggiamento nell'aspirazione di materiali combustibili, in caso di cortocircuito o altri problemi elettrici**

Pericolo di inalazione di gas pericolosi per la salute, pericolo di folgorazione, pericolo di ustioni.

In caso di emergenza, spegnere l'apparecchio e staccare la spina.

## **Simboli riportati sull'apparecchio**




Non aspirare fonti di accensione! Idoneo per l'aspirazione di polveri infiammabili appartenenti alla classe di esplosione della polvere in zona 22.





## ⚠ AVVERTIMENTO

### **Danni cutanei, polmonari e oculari**

*Emissione di polvere fine durante lo svuotamento, la manutenzione e lo smaltimento*  
*Per le operazioni di svuotamento e manutenzione e per lo smaltimento del contenitore di raccolta della polvere indossare l'equipaggiamento di protezione prestabilito.*

			
Ø 42	MAX	XX,X	kPa / XXX mbar
Ø 52	MAX	XX,X	kPa / XXX mbar
Ø 72	MAX	XX,X	kPa / XXX mbar

L'adesivo mostra i valori per la depressione max. in relazione alla sezione di tubo flessibile di aspirazione in uso. Il valore attuale può essere letto sul manometro. Se si scende al di sotto del valore, occorre pulire/sostituire il filtro, vedi capitolo *Pulire il filtro*. Le varie sezioni del tubo flessibile di aspirazione consentono di adattare gli accessori alla sezione dell'attacco.

	<b>9.439-542.0</b>
	<b>6.907-646.0</b> <b>6.907-336.0</b>

L'adesivo mostra i numeri d'ordinazione del filtro omologato per questo tipo di apparecchio e il sacchetto di smaltimento.

Filtro	9.439-542.0
Sacchetto di smaltimento	6.907-646.0 6.907-336.0

## Descrizione dell'apparecchio

Per le figure vedi pagina dei grafici

### Figura A

- ① Ruota orientabile con freno di stazionamento
- ② Impugnatura estraibile
- ③ Interruttore on/off
- ④ Coperchio pulizia dei filtri
- ⑤ Manico pulizia dei filtri
- ⑥ Sostegno tubo di aspirazione
- ⑦ Manometro
- ⑧ Chiusura camera di filtrazione
- ⑨ Silenziatore
- ⑩ Reggicavo
- ⑪ Raccordo filettato tubo flessibile di aspirazione
- ⑫ Leva sbloccaggio contenitore materiale aspirato
- ⑬ Sostegno bocchetta per pavimenti

## Messa in funzione

Per le figure vedi pagina dei grafici

### ATTENZIONE

**Folgorazione provocata da cortocircuito**  
*Il superamento dell'impedenza di rete può provocare un cortocircuito.*

*Non superare l'impedenza di rete massima, consentita nel punto di attacco elettrico (vedi Dati tecnici).*

### ⚠ PERICOLO

**Danni cutanei, polmonari, oculari provocati dalla polvere fine**

*Emissione di polvere fine in assenza di filtro o con filtro danneggiato*

*Non aspirare senza filtro o con filtro danneggiato.*

### ATTENZIONE

**Danneggiamento dell'apparecchio**

*Il motore di aspirazione può subire danni in assenza di filtro o se il filtro è danneggiato.*

*Non aspirare senza filtro o con filtro danneggiato.*

### Nota

*Ulteriori prescrizioni possono essere applicate per le polveri con un'energia di accensione inferiore a 1 mJ.*

1. Portare l'apparecchio in posizione di lavoro, fissare eventualmente con freno di stazionamento.

- Controllare che la testina aspirante sia montata in modo corretto.
- Inserire il tubo flessibile di aspirazione nell'attacco tubo flessibile di aspirazione.

### Figura B

- Inserire l'accessorio desiderato sul tubo flessibile di aspirazione.
- Prima di iniziare l'aspirazione controllare il livello di riempimento del vano raccolta sporco, svuotare eventualmente il contenitore materiale aspirato.

## Messa in funzione

### Accensione dell'apparecchio

Per le figure vedi pagina dei grafici

Se all'accensione l'interruttore principale ritorna in posizione 0, la polarità della spina apparecchio non è collegata correttamente. Scambiare la polarità della spina apparecchio.

### Figura C

- Inserire la spina.
- Accendere l'apparecchio tramite l'interruttore principale.

### Figura D

### Esercizio aspirazione liquidi

#### ATTENZIONE

#### **Pericolo di danneggiamento attraverso il troppopieno del vano raccolta sporco**

*Il vano raccolta sporco, con l'immissione di elevate quantità di liquidi nell'arco di pochi secondi, può riempirsi e traboccare. Controllare costantemente il livello di riempimento.*

- Eseguire il processo di aspirazione.
- Controllare regolarmente il livello di riempimento del vano raccolta sporco.
- Se necessario, svuotare il contenitore materiale aspirato.
- Se necessario, pulire o sostituire il filtro.

### Esercizio aspiratore a secco

#### ⚠ PERICOLO

#### **Danni cutanei, polmonari, oculari provocati dalla polvere fine**

*Emissione di polvere fine per l'uso di un filtro non più idoneo*

*Se l'apparecchio è stato usato in precedenza per l'aspirazione liquidi, il filtro usato per tale scopo (umido o asciutto) non può più essere utilizzato per l'aspiratore a secco. Sostituire il filtro con uno nuovo, asciutto.*

- Eseguire il processo di aspirazione.
- Se necessario, pulire o sostituire il filtro.

### Pulire il filtro

Nella parte frontale dell'apparecchio è montato un manometro, che mostra la depressione di aspirazione all'interno dell'apparecchio. Se la depressione è maggiore del valore indicato nella seguente tabella, occorre pulire/sostituire il filtro.

	NW 42	NW 52	NW 72
IVS 100 / 55	19,5 kPa	18 kPa	10 kPa
IVS 100 / 75	28 kPa	24 kPa	13 kPa

- Spegnere l'apparecchio tramite l'interruttore ON/OFF.
- Spostare ripetutamente la leva di pulizia dei filtri.

Se questo tipo di pulizia non comporta un miglioramento, prelevare il filtro o sostituirlo, vedi capitolo *Cambiare il filtro/sostituirlo*.

### Svuotare il contenitore materiale aspirato

- Spegnere l'apparecchio.
- Assicurare l'apparecchio alla ruota orientabile attraverso il freno di stazionamento.
- Non aprire verso l'alto lo sblocco del contenitore materiale aspirato.
- Togliere il contenitore materiale aspirato dall'apparecchio.



- Svuotare il contenitore materiale aspirato.

## **⚠ PERICOLO**

### **Ribaltamento del contenitore materiale aspirato durante il trasporto**

*Il ribaltamento del contenitore materiale aspirato durante il trasporto può provocare dei ferimenti.*

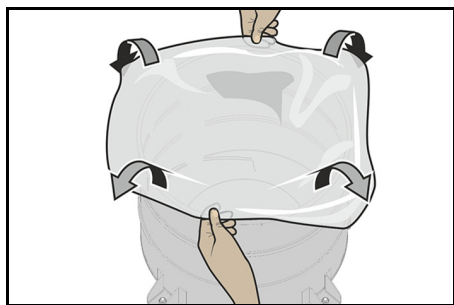
*Il contenitore materiale aspirato può essere sollevato per mezzo di una gru tramite il manico. Il carico max. per il trasporto con la gru è di 50 kg.*

*Rispettare il peso totale consentito del contenitore materiale aspirato durante il trasporto con una gru e attenersi alle norme di legge.*

### **Introdurre il sacchetto di smaltimento**

Introdurre il sacchetto di smaltimento:

1. Bloccare il freno di stazionamento.
2. Sbloccare il serbatoio e abbassare.
3. Estrarre il serbatoio usando l'impugnatura.
4. Introdurre il sacchetto di smaltimento. Controllare che il sacchetto di smaltimento sia aderente alla parete e alla base del serbatoio.
5. Disporre il bordo del sacchetto sul bordo del contenitore materiale aspirato, verso l'esterno.

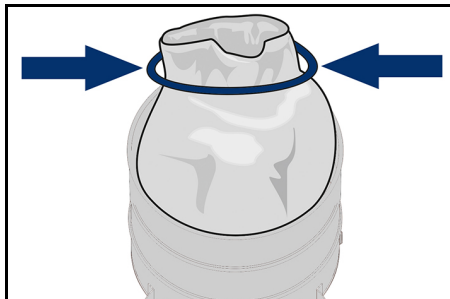


6. Introdurre il serbatoio e bloccare.

### **Togliere il sacchetto di smaltimento**

1. Bloccare il freno di stazionamento.
2. Sbloccare il serbatoio e abbassare.
3. Accendere l'apparecchio per evitare lo sprigionamento di polveri pericolose.
4. Estrarre il serbatoio usando l'impugnatura.
5. Ripiegare verso l'alto il sacchetto di smaltimento.

6. Chiudere saldamente il sacchetto di smaltimento con le strisce di chiusura presenti al di sotto dell'apertura.



7. Smaltire il sacchetto di smaltimento secondo le norme di legge.

### **Chiudere il raccordo di aspirazione**

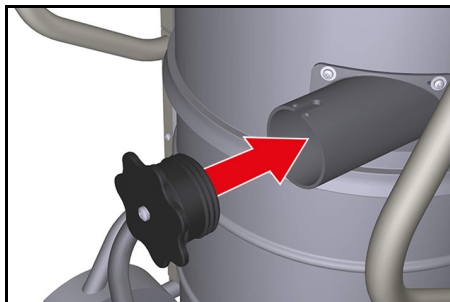
#### **⚠ AVVERTIMENTO**

#### **Pericolo di lesioni**

*Danni cutanei, polmonari, oculari provocati dalla polvere fine*

*Dopo aver tolto il tubo flessibile di aspirazione, il raccordo di aspirazione deve essere chiuso col manicotto di collegamento.*

1. Inserire il manicotto di collegamento con precisione nel raccordo di aspirazione e spingere fino alla battuta.
2. Ruotare verso destra il manicotto di collegamento fino alla battuta, per chiudere il raccordo di aspirazione.



### **Messa fuori servizio**

#### **Spegnimento dell'apparecchio**

1. Spegnerne l'apparecchio tramite l'interruttore principale.
2. Togliere la spina.

## Terminare l'esercizio

1. Spegnerne l'apparecchio.
2. Togliere la spina.
3. Smontare l'apparecchio e, se necessario, sciacquarlo con acqua e lasciarlo asciugare.
4. Svuotare il contenitore materiale aspirato, vedi capitolo *Svuotare il contenitore materiale aspirato*.
5. Al termine della aspirazione liquidi:
  - a pulire il filtro e asciugare.
  - b Pulire e asciugare il contenitore materiale aspirato con un panno umido.
  - c Chiudere il raccordo di aspirazione col manicotto di collegamento, vedi capitolo *Chiudere il raccordo di aspirazione*
6. Pulire l'apparecchio all'interno e all'esterno attraverso l'aspirazione e con un panno umido.

## Note per lo smaltimento

Per lo smaltimento dell'apparecchio e dei materiali di esercizio e ausiliari, attenersi ai seguenti punti:

- rispettare le disposizioni nazionali vigenti in loco
- rispettare le prescrizioni specifiche della ditta
- smaltire i materiali di esercizio e ausiliari secondo le schede tecniche di sicurezza in vigore

## Trasporto

### ⚠ PRUDENZA

#### **Pericolo di lesioni e di danneggiamento**

*Per il trasporto in veicoli, assicurare l'apparecchio secondo le rispettive direttive affinché non possa scivolare e ribaltarsi.*

## Stoccaggio

### ⚠ PRUDENZA

#### **Pericolo di lesioni e di danneggiamento**

*Nello stoccaggio, osservare il peso dell'apparecchio.*

## ATTENZIONE

### **Pericolo di danneggiamento**

*Cortocircuito provocato dalla presenza di umidità d'aria elevata.*

*Conservare l'apparecchio soltanto in vani interni asciutti.*

## Cura e manutenzione

### ⚠ PERICOLO

#### **Pericolo di lesioni**

*Pericolo di avvio involontario dell'apparecchio e pericolo di una scarica elettrica*

*Prima di eseguire qualsiasi lavoro sull'apparecchio, spegnerlo e staccare la spina.*

#### **Nota**

*Rispettare le norme antinfortunistica e le avvertenze di sicurezza.*

Le macchine che aspirano polvere sono dispositivi di sicurezza per la prevenzione o la risoluzione di pericoli ai sensi della BGV A1:

- per la manutenzione, l'utente deve disassemblare l'apparecchio, pulirlo e sottoporlo a manutenzione, nella misura del possibile, senza provocare pericoli per il personale addetto alla manutenzione e per le altre persone. Le misure cautelative prevedono la rimozione di impurità prima dello smontaggio. Adottare le opportune precauzioni per lo sfiato forzato, filtrato, in loco; nell'ambiente in cui si procede a disassemblare l'apparecchio, è necessaria la pulizia delle superfici di manutenzione e protezione adeguata del personale.
- Prima dello spostamento dalla zona di pericolo, la parte esterna dell'apparecchio deve essere privata di impurità tramite procedura di aspirazione polvere e ripulita, oppure trattata con mezzi di tenuta. Quando prelevate dalla zona di pericolo, tutte le parti apparecchio devono risultare prive di impurità. Si devono adottare opportune contromisure, per evitare la diffusione della polvere.

- Durante l'esecuzione dei lavori di manutenzione e riparazione, tutti gli oggetti contaminati da impurità, per i quali non è possibile ottenere una pulizia adeguata, dovranno essere gettati. Tali oggetti devono essere smaltiti in sacchetti impermeabili, in conformità con le disposizioni vigenti per lo smaltimento, di tali rifiuti.
- Chiudere l'apertura di aspirazione col manicotto di collegamento per il trasporto e la manutenzione dell'apparecchio.

### Intervalli di manutenzione / Manutenzioni dell'utente

Per questo apparecchio non è previsto un intervallo di manutenzione regolare. I seguenti interventi di manutenzione vengono eseguiti secondo necessità:

- Cambiare il filtro.
- Sostituire il filtro.

### Lavori di verifica e di manutenzione

Far controllare con regolarità l'apparecchio secondo le prescrizioni nazionali del legislatore. Gli interventi di manutenzione vanno effettuati da personale esperto ad intervalli regolari in conformità alle indicazioni del costruttore e nel rispetto delle disposizioni e delle norme di sicurezza vigenti. Gli interventi sull'impianto elettrico possono essere seguiti soltanto da elettricisti esperti. In caso di dubbi si prega di rivolgersi alla filiale KÄRCHER.

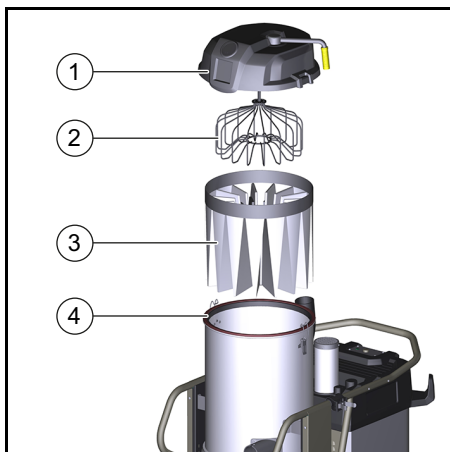
### Cambiare il filtro/sostituirlo

#### ⚠ AVVERTIMENTO

**Danni cutanei, polmonari, oculari provocati dalla polvere fine**

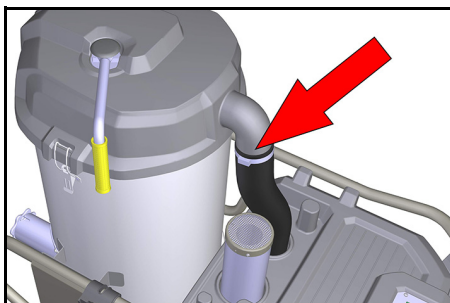
*Emissione di polvere fine durante il cambio del filtro*

*Per il cambio del filtro indossare gli indumenti di sicurezza previsti. Effettuare il cambio del filtro in un'area per la manutenzione idonea.*



- 1 Coperchio camera di filtrazione
- 2 Divaricatore per filtro
- 3 Filtro principale
- 4 Anello di tenuta

1. Allentare e togliere il morsetto per tubo flessibile sul tubo flessibile di collegamento.



2. Aprire le chiusure del coperchio camera di filtrazione.
3. Togliere il coperchio camera di filtrazione.
4. Ripiegare un nuovo sacchetto di smaltimento attraverso la camera di filtrazione e il filtro montato.
5. Tirare il filtro nel sacchetto di smaltimento e prelevare dal contenitore materiale aspirato.
6. Chiudere e smaltire il sacchetto di smaltimento.
7. Pulire accuratamente il lato esterno dell'apparecchio prima di inserire il nuovo filtro.

8. Controllare che l'anello di tenuta non sia danneggiato.
9. Inserire il filtro nuovo in sequenza inversa e prestare attenzione che il divaricatore sia correttamente orientato nelle tasche del filtro.

## Guida alla risoluzione dei guasti

### ⚠ **PERICOLO**

#### **Avviamento involontario dell'apparecchio/Folgorazione elettrica**

*L'avviamento involontario del motore di aspirazione può provocare delle lesioni. La tensione presente sui componenti elettrici può provocare pericolo di scosse elettriche. Prima di eseguire qualsiasi lavoro sull'apparecchio, spegnerlo e staccare la spina.*

#### **Il motore (turbina di aspirazione) non si avvia**

Nessuna tensione elettrica

- Controllare la presa e il fusibile dell'alimentazione di corrente.
- Controllare il cavo di alimentazione e la spina dell'apparecchio.
- Controllare la presenza di eventuale ostruzione all'interno di tutti i componenti.
- Verificare che i collegamenti elettrici siano ben saldi.

#### **La capacità di aspirazione diminuisce gradualmente**

Filtro, ugello, tubo flessibile di aspirazione o tubo di aspirazione intasato.

- Verificare un eventuale intasamento sull'accessorio.
- Se necessario, pulire l'accessorio.
- Pulire il filtro.
- Se necessario, cambiare il filtro.

#### **Emissione di polvere all'aspirazione**

Il filtro non è fissato nel modo corretto o è difettoso.

- Pulire il filtro e inserirlo correttamente.
- Verificare eventuali difetti del filtro, eventualmente sostituirlo.

### Servizio clienti

Se non è possibile riparare il guasto occorre far controllare l'apparecchio dal servizio clienti.

## Garanzia

Le condizioni di garanzia valgono nel rispettivo paese di pubblicazione da parte della nostra società di vendita competente. Entro il termine di garanzia eliminiamo gratuitamente eventuali guasti all'apparecchio, se causati da difetto di materiale o di produzione. Nei casi previsti dalla garanzia si prega di rivolgersi al proprio rivenditore, oppure al più vicino centro di assistenza autorizzato, esibendo lo scontrino di acquisto. (Indirizzo vedi retro)

## Dati tecnici

		IVS 100/55 M Z22	IVS 100/75 M Z22
<b>Collegamento elettrico</b>			
Tensione di rete	V	400	400
Frequenza di rete	Hz	3~ 50	3~ 50
Grado di protezione		IP 65	IP 65
Classe di protezione		I	I
Massima impedenza di rete consentita	Ω	0.156+j0.098	0.400+j0.250
Potenza nominale	W	5500	7500
Assorbimento potenza nominale (funzionamento normale)	W	6220	6080
Protezione	A	16	32
Caratteristica del fusibile		C	B/C

**Dimensioni e pesi**

Tipico peso d'esercizio	kg	157	174
Lunghezza x larghezza x altezza	mm	1202x686x1495	1202x686x1495
Lunghezza cavo	m	8,2	8,2
Diametro nominale tubo flessibile di aspirazione		NW DN72	NW DN72

**Condizioni ambientali**

Temperatura di immagazzinaggio	°C	-10 ... +40	-10 ... +40
Umidità d'aria relativa	%	30-90	30-90

**Dati sulle prestazioni dell'apparecchio**

Contenuto del serbatoio	l	100	100
Portata d'aria (max.)	m <sup>3</sup> /h	353	373
Depressione (max.)	kPa (mbar)	23,5	30,5
Superficie attiva del filtro	m <sup>2</sup>	2	2

**Valori rilevati secondo norma EN 60335-2-69**

Valore di vibrazione mano-braccio	m/s <sup>2</sup>	<2,5	<2,5
Livello di pressione acustica	dB(A)	77	73
Incertezza K	dB(A)	2	2
Temperatura superficiale (max.)	°C	125,0	125,0
Tipo di protezione di accensione	⊕	II 3D EX tc IIIC T125 °C Dc	II 3D EX tc IIIC T125 °C Dc

**Cavo di rete**

H07BQ-F	mm <sup>2</sup>	5 x 2,5	5 x 2,5
Numero componenti (EU)		9.988-768.0	9.988-767.0

Con riserva di modifiche tecniche.

**Dichiarazione di conformità UE**

Con la presente dichiariamo che la macchina di seguito definita, in conseguenza della sua progettazione e costruzione nonché nello stato in cui è stata immessa sul mercato, è conforme ai requisiti essenziali di sicurezza e salute pertinenti delle direttive UE. In caso di modifiche apportate alla macchina senza il nostro consenso, la presente dichiarazione perde ogni validità. Prodotto: Aspiratore a secco e aspiraliquidi Tipo: 9.987-xxx

**Direttive UE pertinenti**

2006/42/CE (+2009/127/EG)  
2014/30/UE  
2014/34/UE

**Norme armonizzate applicate**

EN 55014-1: 2006+A1: 2009+A2: 2011  
EN 55014-2: 2015  
EN 60079-0: 2012  
EN 60079-31: 2009  
EN 60335-1  
EN 60335-2-69  
EN 61000-3-2: 2014  
EN 61000-3-3: 2013  
EN 62233: 2008

**Contrassegno**

⊕ II 3D Ex tc IIIC T125 °C Dc

**Norme nazionali applicate**

-



I firmatari agiscono per incarico e con delega della direzione.



Socio gerente  
G. Schwarzenbach  
Ringler GmbH  
Kärcher Group  
Robert-Bosch-Straße 4-8  
73550 Waldstetten (Germany)  
Tel.: +49 7171 94888-0  
Fax: +49 7171 94888-528  
Waldstetten, 01/08/2020

## Inhoud

Algemene instructies.....	41
Reglementair gebruik.....	41
Milieubescherming .....	41
Toebehoren en reserveonderdelen ....	42
Leveringsomvang.....	42
Veiligheidsinrichtingen .....	42
Beschrijving apparaat .....	44
Inbedrijfstelling .....	44
Werking.....	44
Buitenwerkingstelling .....	46
Transport.....	46
Opslag.....	46
Onderhoud .....	47
Hulp bij storingen .....	48
Garantie .....	49
Technische gegevens .....	49
EU-conformiteitsverklaring .....	50

## Algemene instructies

Voordat u het apparaat voor het eerst gebruikt, dient u deze originele gebruiksaanwijzing en de meegeleverde veiligheidsinstructies door te lezen en deze in acht te nemen.

Bewaar beide documenten voor later gebruik of volgende eigenaars.

## Reglementair gebruik

Gebruik het apparaat als nat- en droogzuiger:

- Voor het zuigen van bodem- en wandopervlakken

- Voor het opzuigen van vochtige en vloeibare substanties
- Voor het afzuigen van stof van de stofgroepen IIIC, IIIB en IIIA
- Voor het afzuigen van droog, brandbaar en voor de gezondheid schadelijk stof (stofklasse M conform EN 60 335-2-69 met uitzondering van kankerverwekkende stoffen)
- Als bouwtype 22 voor het opzuigen van brandbaar stof in zone 22
- Boven de grond in nijverheid en industrie

Het toestel dient voor het zuigen van nat zuiggoed en droog, brandbaar fijn stof (incl. de stofklasse L en M) met de MAK-waarden  $\geq 0,1 \text{ mg} / \text{m}^3$ .

- Het zuigen van ongevaarlijk nat zuiggoed en stof kan zonder afvoersak direct in het reservoir gebeuren.
- Voor het zuigen van de stofklasse L moet de afvoersak met het bestel-nr. 6.907-336.0 worden gebruikt.
- Voor het zuigen van de stofklasse M is het gebruik van de afvoersak met het bestel-nr. 6.907-646.0 wettelijk voorgeschreven.

Als niet reglementair gebruik voor het toestel van het type 22 geldt:

- Het aansluiten aan stofopwekkende machines
- Het opzuigen van stof of vloeistoffen met hoog explosiegevaar
- Het opzuigen van mengsels uit stof of vloeistoffen met hoog explosiegevaar
- Het verladen met een kraan

## Milieubescherming



Het verpakkingsmateriaal is recyclebaar. Gooi verpakkingen met het gescheiden afval weg.



Elektrische en elektronische apparaten bevatten waardevolle recyclebare materialen en vaak onderdelen zoals batterijen, accu's of olie, die bij onjuiste omgang of verkeerd weggooiën een mogelijk gevaar voor de gezondheid en het milieu kunnen vormen. Voor een correct gebruik van het apparaat zijn deze onderdelen echter noodzakelijk. Apparaten met dit sym-

bool mogen niet met het huisvuil worden weggegooid.

## Instructies voor inhoudsstoffen (REACH)

Actuele informatie over inhoudsstoffen vindt u onder: [www.kaercher.nl/REACH](http://www.kaercher.nl/REACH)

## Toebehoren en reserveonderdelen

### ⚠ GEVAAR



### **Explosiegevaar door niet-goedgekeurde accessoires**

Gebruik alleen accessoires die zijn goedgekeurd door de fabrikant en gemarkeerd met de Ex-sticker voor gebruik met type 22. Gebruik alleen origineel toebehoren en originele reserveonderdelen. Deze garanderen een veilige en storingsvrije werking van het apparaat.

Informatie over toebehoren en reserveonderdelen vindt u onder [www.kaercher.nl](http://www.kaercher.nl).

## Leveringsomvang

De leveringsomvang van het apparaat is op de verpakking afgebeeld. Controleer de inhoud bij het uitpakken op volledigheid. Bij ontbrekend toebehoren of bij transportschade neemt u contact op met uw distributeur.

## Veiligheidsinrichtingen

### Gevarenniveaus

#### ⚠ GEVAAR

- Aanwijzing voor direct dreigend gevaar dat tot zware of dodelijke verwondingen leidt.

#### ⚠ WAARSCHUWING

- Aanwijzing voor een mogelijk gevaarlijke situatie die tot zware of dodelijke verwondingen kan leiden.

#### ⚠ VOORZICHTIG

- Aanwijzing voor een mogelijk gevaarlijke situatie die tot lichte verwondingen kan leiden.

#### LET OP

- Aanwijzing voor een mogelijk gevaarlijke situatie die tot materiële schade kan leiden.

## Veiligheidsinstructies

### ⚠ GEVAAR

#### **Beschadiging van de huid, longen en ogen door fijn stof**

Uitstoot van fijn stof zonder volledig filtratiesysteem

Gebruik het apparaat alleen met volledig filtratiesysteem.

### ⚠ GEVAAR

#### **Beschadiging van de huid, longen en ogen door fijn stof**

Uitstoot van fijn stof zonder of met beschadigde filter

Zuig nooit zonder of met beschadigde filter.

### ⚠ VOORZICHTIG

#### **Gevaar voor verbrandingen**

Tijdens het deskundige/ondeskundige gebruik kunnen delen van het apparaat tot 125 °C heet worden.

Draag de voorgeschreven veiligheidskleding.

### ⚠ VOORZICHTIG

Schakel het apparaat na elk gebruik uit en trek het netsnoer uit.

#### LET OP

#### **Beschadiging van het apparaat**

Zonder of met beschadigde filter kan de zuigmotor worden beschadigd.

Zuig nooit zonder of met beschadigde filter.

#### LET OP

#### **Beschadiging van het apparaat**

Bij het rijden over het netsnoer of de steekverbinding kan een kortsluiting ontstaan.

Gebruik geen verlengkabel.

#### LET OP

#### **Beschadiging van het apparaat**

Kortsluiting door hoge luchtvochtigheid

Gebruik en bewaar het apparaat alleen in binnenruimtes.

#### Instructie

Bij terugvoer van de afvoerlucht in de ruimte, moet een luchtuitwisselingswaarde L in de ruimte voorhanden zijn. Voor het naleven van de werkplekgrenswaarden mag het teruggevoerde debiet max. 50 % van het verseluchtdebiet (kamervolume  $V_R$  x luchtuitwisselingswaarde  $L_W$ ) bedragen.

Zonder bijzondere ventilatiemaatregel geldt:  $L_W = 1h^{-1}$ .

### Instructie

Het gebruik van het toestel en de daarvoor nodige substanties mag alleen door gekwalificeerd vakpersoneel gebeuren.

### Instructie

Onderhoud en reiniging van het toestel, inclusief de afvoer van het stofverzamelreservoir, mag alleen door gekwalificeerd vakpersoneel met voorgeschreven veiligheidsuitrusting worden uitgevoerd.

### Instructie

Het door de fabrikant toegestane toebehoren is elektrisch geleidend. Er mag geen ander toebehoren worden gebruikt

### Instructie

Neem de veiligheidsbepalingen voor de gebruikte substanties in acht.

## Hoe te handelen in noodsituaties

### ⚠ GEVAAR

**Gevaar voor letsel en beschadiging bij het opzuigen van brandbare materialen, bij kortsluiting of andere elektrische fouten**

Gevaar voor inademen van gassen die een gevaar vormen voor de gezondheid, gevaar voor elektrische schokken, gevaar voor verbrandingen.

Schakel het apparaat in noodsituaties uit en trek het netsnoer uit.

## Symbolen op het apparaat



Geen ontstekingsbronnen inzuigen! Geschikt voor het opzuigen van brandbaar stof van de stofexplosieklassen in zone 22.



## ⚠ WAARSCHUWING

**Beschadiging van de huid, longen en ogen**

Uitstoot van fijn stof bij het leegmaken, onderhoudswerkzaamheden en afvoer  
Draag bij het leegmaken en bij onderhoudswerkzaamheden, inclusief het afvoeren van de stofverzamelreservoirs, de voorgeschreven veiligheidsuitrusting.

Ø 42	MAX <b>XX,X</b> kPa / <b>XXX</b> mbar
Ø 52	MAX <b>XX,X</b> kPa / <b>XXX</b> mbar
Ø 72	MAX <b>XX,X</b> kPa / <b>XXX</b> mbar

De sticker toont de waarden voor de max. onderdruk in relatie tot de gebruikte zuigslangdoorsnede. De actuele waarde kan aan de manometer worden afgelezen. Wordt de waarde onderschreden, dan moet de filter worden gereinigd/vervangen, zie hoofdstuk *Filter reinigen*. De verschillende zuigslangdoorsnedes maken een aanpassing aan de verschillende aansluitingsdoorsnedes van de accessoires mogelijk.

	<b>9.439-542.0</b>
	<b>6.907-646.0</b> <b>6.907-336.0</b>

De sticker toont de bestelnummers van de voor dit toestel toegestane filters en afvoerszakken.

Filter	9.439-542.0
Afvoerszak	6.907-646.0
	6.907-336.0

## Beschrijving apparaat

Afbeeldingen, zie pagina met grafieken

### Afbeelding A

- ① Zwenkwielen met parkeerrem
- ② Schuifhandgreep
- ③ Schakelaar aan/uit
- ④ Deksel filterreiniging
- ⑤ Greep filterreiniging
- ⑥ Houder zuigbuis
- ⑦ Manometer
- ⑧ Sluiting filterkamer
- ⑨ Geluiddemper
- ⑩ Kabelhouder
- ⑪ Aansluitstuk zuigslang
- ⑫ Hendel ontgredening reservoir voor zuigmateriaal
- ⑬ Houder vloersproeier

## Inbedrijfstelling

Afbeeldingen, zie pagina met grafieken

### LET OP

#### **Elektrische schok door kortsluiting**

*De overschrijding van de netimpedantie kan tot een kortsluiting leiden.*

*De maximaal toegestane netimpedantie op het elektrische aansluitpunt (zie technische gegevens) mag niet worden overschreden.*

#### **⚠ GEVAAR**

#### **Beschadiging van de huid, longen en ogen door fijn stof**

*Uitstoot van fijn stof zonder of met beschadigde filter*

*Zuig nooit zonder of met beschadigde filter.*

### LET OP

#### **Beschadiging van het apparaat**

*Zonder of met beschadigde filter kan de zuigmotor worden beschadigd.*

*Zuig nooit zonder of met beschadigde filter.*

#### **Instructie**

*Voor stof met een ontstekingsenergie van minder dan 1 mJ kunnen aanvullende voorschriften gelden.*

1. Het apparaat in de werkpositie brengen, evt. met de parkeerremmen borgen.
2. Controleren of de zuigkop correct is geplaatst.

3. De zuigslang in de zuigslangaansluiting steken.

### Afbeelding B

4. Het gewenste toebehoren op de zuigslang aansluiten.
5. Vóór het zuigbegin het vulpeil in het vuilreservoir controleren, evt. het reservoir legen.

## Werking

### Apparaat inschakelen

Afbeeldingen, zie pagina met grafieken  
Springt bij het inschakelen de hoofdschakelaar terug op de stand 0, dan is de poling aan de apparaatstekker niet correct. Vervang de poling aan de apparaatstekker.

### Afbeelding C

1. De netstekker insteken.
2. Het apparaat met de hoofdschakelaar inschakelen.

### Afbeelding D

### Gebruik nat zuigen

### LET OP

#### **Beschadigingsgevaar door overlopen van het vuilreservoir**

*Het vuilreservoir kan bij opname van hoge vloeistofhoeveelheden binnen enkele seconden worden gevuld en overlopen.*

*Controleer permanente het vulpeil.*

1. Zuigen starten.
2. Vulpeil in het vuilreservoir regelmatig controleren.
3. Het reservoir voor het zuigmateriaal indien nodig legen.
4. Het filter indien nodig reinigen of vervangen.

### Gebruik droog zuigen

#### **⚠ GEVAAR**

#### **Beschadiging van de huid, longen en ogen door fijn stof**

*Uitstoot van fijn stof door een niet meer toegestane filter*

*Werd het apparaat voordien voor het nat zuigen gebruikt, dan is de daarvoor gebruikte filter (nat of gedroogd) niet meer geschikt om droog te zuigen.  
Vervang de filter door een nieuwe, droge filter.*

1. Zuigen starten.
2. Het filter indien nodig reinigen of vervangen.

### Filter reinigen

Aan de voorzijde van het apparaat is een manometer gemonteerd, die de zuigonderdruk in het apparaat weergeeft. Is de onderdruk groter dan de in de tabel opgegeven waarde, dan moet de filter worden gereinigd/vervangen.

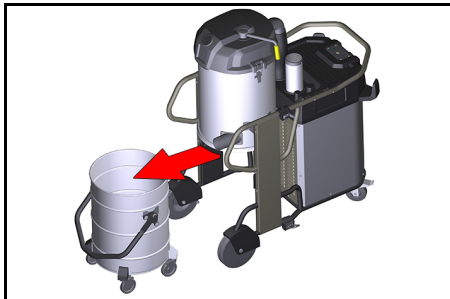
	NW 42	NW 52	NW 72
IVS 100 / 55	19,5 kPA	18 kPA	10 kPA
IVS 100 / 75	28 kPA	24 kPA	13 kPA

1. Apparaat met de aan-/uitknop uitschakelen.
2. Hendel filterreiniging meermaals heen en weer bewegen.

Als deze reiniging geen verbetering oplevert, moet de filter worden verwijderd of vervangen, zie hoofdstuk *Filter wisselen/vervangen*.

### Reservoir voor zuigmateriaal legen

1. Apparaat uitschakelen.
2. Apparaat met de parkeerrem aan de zwenkwielen vastzetten.
3. Ontgrendeling aan het reservoir voor het zuigmateriaal naar boven openen.
4. Het reservoir uit het apparaat trekken.



5. Het reservoir legen.

### ⚠ GEVAAR

#### **Kantelen van het reservoir tijdens het transport**

*Het kantelen van het reservoir tijdens het transport kan tot verwondingen leiden.*

*Het reservoir voor het zuigmateriaal kan aan de greep worden gehesen met een kraan. De bijlading bij een kraantransport bedraagt max. 50 kg.*

*Neem het toegestane totale gewicht van het reservoir bij het transport met een kraan en de daarvoor wettelijke voorschriften in acht.*

### Afvoerzak plaatsen

De afvoerzak plaatsen:

1. De parkeerrem vergrendelen.
2. Het reservoir ontgrendelen en neergelaten.
3. Het reservoir aan de handgreep uittrekken.
4. De afvoerzak plaatsen. Erop letten dat de afvoerzak nauw tegen de reservoirwand en -bodem aanligt.
5. De rand van de zak over de rand van het reservoir plaatsen.

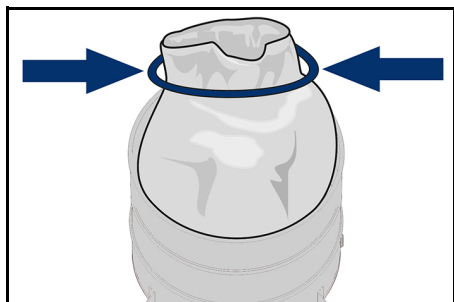


6. Het reservoir plaatsen en vergrendelen.

### Afvoerzak verwijderen

1. De parkeerrem vergrendelen.
2. Het reservoir ontgrendelen en neergelaten.
3. Het apparaat inschakelen om het vrijkomen van gevaarlijk stof te vermijden.
4. Het reservoir aan de handgreep uittrekken.
5. De afvoerzak naar boven stulpen.

6. De afvoerszak met afsluitbinder onder de opening dicht afsluiten.



7. De afvoerszak conform de wettelijke bepalingen afvoeren.

### Zuigaansluiting afsluiten

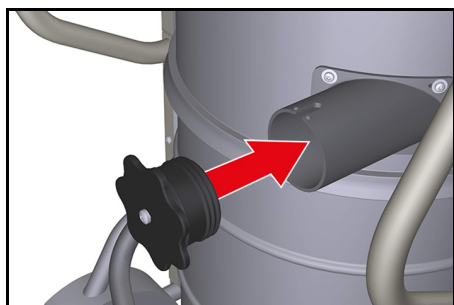
#### ⚠ **WAARSCHUWING**

##### **Gevaar voor letsel**

*Beschadiging van de huid, longen en ogen door fijn stof*

*Na het verwijderen van de zuigslang moet de zuigaansluiting met de aansluitmof worden afgesloten.*

1. De aansluitmof precies in de zuigaansluiting plaatsen en tot aan de aanslag inschuiven.
2. De aansluitmof tot aan de aanslag naar rechts draaien om de zuigaansluiting af te sluiten.



### Buitenwerkingstelling

#### Apparaat uitschakelen

1. Het apparaat met de hoofdschakelaar uitschakelen.
2. Het netsnoer uittrekken.

### Gebruik beëindigen

1. Het apparaat uitschakelen.
2. Het netsnoer uittrekken.
3. Het toebehoren demonteren en indien nodig met water uitspoelen en laten drogen.
4. Het reservoir legen, zie hoofdstuk *Reservoir voor zuigmateriaal legen*.
5. Na beëindiging van het nat zuigen:
  - a De filter reinigen en drogen.
  - b Het reservoir met een vochtige doek reinigen en drogen.
  - c De zuigaansluiting met de aansluitmof afsluiten, zie hoofdstuk *Zuigaansluiting afsluiten*
6. Apparaat van binnen en van buiten reinigen door afzuigen en afvegen met een vochtige doek.

### Aanwijzingen m.b.t. de afvoer

Bij het afvoeren van het apparaat alsook de bedrijfs- en hulpstoffen moeten de volgende punten in acht worden genomen:

- Nationale bepalingen ter plaatse in acht nemen
- Firmspecifieke gegevens in acht nemen
- Bedrijfs- en hulpstoffen overeenkomstig de telkens van toepassing zijnde veiligheidsgegevensbladen afvoeren

### Transport

#### ⚠ **VOORZICHTIG**

##### **Gevaar voor letsel en beschadiging**

*Bij het transport in voertuigen het apparaat conform de geldende richtlijnen tegen wegglijden en omvallen beveiligen.*

### Opslag

#### ⚠ **VOORZICHTIG**

##### **Gevaar voor letsel en beschadiging**

*Houd bij de opslag rekening met het gewicht van het apparaat.*

#### **LET OP**

##### **Beschadigingsgevaar**

*Kortsluiting door hoge luchtvochtigheid.*

*Berg het apparaat alleen in droge binnenruimtes.*

## Onderhoud

### **⚠ GEVAAR**

#### **Gevaar voor letsel**

*Gevaar voor onbedoeld starten van het apparaat en gevaar voor een elektrische schok*

*Schakel het apparaat vóór alle werkzaamheden uit en trek het netsnoer uit.*

#### **Instructie**

*Neem de plaatselijke voorschriften inzake ongevallenpreventie en de veiligheidsvoorschriften in acht.*

Stofverwijderende machines en veiligheidsinrichtingen voor het vermijden of verhelpen van gevaren volgens BGV A1:

- Voor het onderhoud door de gebruiker moet het apparaat uit elkaar gehaald, gereinigd en onderhouden worden, voor zover dit uitvoerbaar is, zonder hierbij een gevaar voor het onderhoudspersoneel en andere personen te vormen. Geschikte voorzorgsmaatregelen omvatten de ontgifting vóór het uit elkaar halen. Voorzorgsmaatregelen treffen voor plaatselijk gefilterde gedwongen ontluchting, waar het apparaat uit elkaar wordt gehaald, reiniging van het onderhoudsvlak en geschikte bescherming van het personeel.
- De buitenkant van het apparaat moet door het stofzuigproces ontgift en schoon worden afgeveegd of met afdichtmiddel worden behandeld vooraleer het uit het gevaarlijke gebied wordt genomen. Alle onderdelen van het apparaat moeten als verontreinigd worden beschouwd als ze uit het gevaarlijke gebied worden genomen. Er moeten passende maatregelen worden getroffen om een stofverdeling te vermijden.

- Bij de uitvoering van onderhouds- en reparatiewerkzaamheden moeten alle verontreinigde voorwerpen die niet op bevredigende wijze konden worden gereinigd, worden weggeworpen. Dergelijke voorwerpen moeten in ondoorlaatbare zaken, in overeenstemming met geldende bepalingen voor het verwijderen van dergelijk afval, worden afgevoerd.
- De aanzuigopening bij transport en onderhoud van het apparaat moet met de aansluitmof worden afgesloten.

### **Onderhoudsintervallen/onderhoud door de gebruiker**

Voor dit apparaat zijn er geen regelmatige onderhoudsintervallen. Indien nodig, worden de volgende onderhoudswerkzaamheden uitgevoerd:

- Filter wisselen.
- Filter vervangen.

### **Controle- en onderhoudswerkzaamheden**

Laat het apparaat regelmatig conform de nationale voorschriften van de wetgever inzake ongevallenpreventie controleren. Onderhoudswerkzaamheden moeten regelmatig volgens de instructies van de fabrikant door een deskundige worden uitgevoerd. Hierbij moet er rekening worden gehouden met bestaande bepalingen en veiligheidsvereisten. Werkzaamheden aan de elektrische installatie mogen alleen door een elektricien worden uitgevoerd. Als u vragen hebt, kunt u contact opnemen met een filiaal van KÄRCHER.

### **Filter wisselen/vervangen**

#### **⚠ WAARSCHUWING**

#### **Beschadiging van de huid, longen en ogen door fijn stof**

*Uitstoot van fijn stof bij het vervangen van de filter*

*Draag de voorgeschreven veiligheidskleding bij het vervangen van de filter. Vervang de filter in een geschikte onderhoudszone.*

## Hulp bij storingen

### ⚠ GEVAAR

#### **Per ongeluk opstarten van het apparaat/ elektrische schok**

Per ongeluk opstarten van de zuigmotor kan letsel veroorzaken. Spanning op elektrische delen kan een elektrische schok veroorzaken.

Schakel het apparaat vóór alle werkzaamheden uit en trek het netsnoer uit.

#### **De motor (zuigturbine) start niet**

Geen elektrische spanning

- Het stopcontact en de zekering van de stroomvoorziening controleren.
- Het netsnoer en de netstekker van het apparaat controleren.
- Alle onderdelen op verstoppingen controleren.
- Controleren of alle aansluitingen goed vastzitten.

#### **Zuigkracht neemt geleidelijk af**

Filter, sproeier, zuigslang of zuigbuis verstopt.

- Het toebehoren op verstopping controleren.
- Indien nodig, het toebehoren reinigen.
- Het filter reinigen.
- Indien nodig, het filter vervangen.

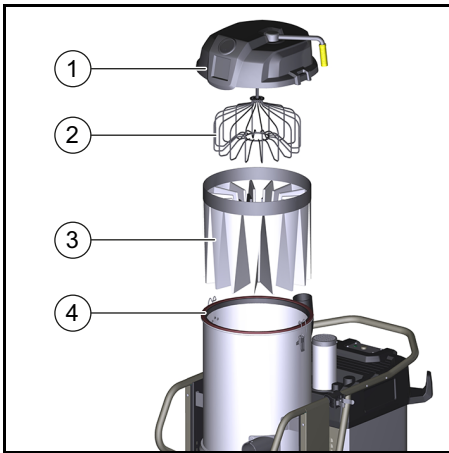
#### **Uittreden van stof tijdens het zuigen**

Het filter is niet goed bevestigd of defect.

- Het filter reinigen en correct plaatsen.
- Het filter op defecten controleren en indien nodig vervangen.

### Klantenservice

Als de storing niet kan worden verholpen, moet het apparaat door de klantenservice worden gecontroleerd.



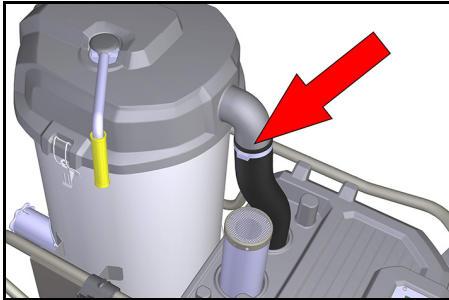
1 Deksel filterkamer

2 Filterspreider

3 Hoofdfilter

4 Afdichtring

1. De slangklem aan de verbindingsslang losmaken en verwijderen.



2. De sluitingen van het deksel van de filterkamer openen.

3. Deksel filterkamer verwijderen.

4. Een nieuwe afvoerszak over de filterkamer en de ingebouwde filter aanbrengen.

5. De filter in de afvoerszak trekken en uit het reservoir nemen.

6. De afvoerszak sluiten en afvoeren.

7. De buitenkant van het apparaat vóór het plaatsen van de nieuwe filter grondig reinigen.

8. Afdichtring controleren op beschadiging.

9. Het nieuwe filter in omgekeerde volgorde plaatsen en erop letten dat de filterspreider correct in de filtergroeven is aangebracht.



## Garantie

In elk land gelden de garantievoorwaarden die door onze verantwoordelijke verkoopmaatschappij zijn uitgegeven. Mogelijke storingen aan uw apparaat verhelpen we binnen de garantieperiode gratis, voor zo-

ver een materiaal- of fabricagefout de oorzaak is. Als u gebruik wilt maken van de garantie, neemt u met uw aankoopbon contact op met uw distributeur of de dichtstbijzijnde geautoriseerde klantenservice. (adres zie achterzijde)

## Technische gegevens

IVS 100/55 M Z22 IVS 100/75 M Z22

### Elektrische aansluiting

Netspanning	V	400	400
Netfrequentie	Hz	3~ 50	3~ 50
Beschermingsgraad		IP 65	IP 65
Beschermingsklasse		I	I
Maximaal toegestane netimpedantie	$\Omega$	0.156+j0.098	0.400+j0.250
Nominaal vermogen	W	5500	7500
Nominaal opgenomen vermogen (normaal bedrijf)	W	6220	6080
Zekering	A	16	32
Karakteristiek van de zekering		C	B/C

### Afmetingen en gewichten

Typisch bedrijfsgewicht	kg	157	174
Lengte x breedte x hoogte	mm	1202x686x1495	1202x686x1495
Kabellengte	m	8,2	8,2
Nominale wijdte zuigslang		NW DN72	NW DN72


### Omgevingsvoorwaarden

Opslagtemperatuur	$^{\circ}\text{C}$	-10 ... +40	-10 ... +40
Relatieve luchtvochtigheid	%	30-90	30-90

### Gegevens capaciteit apparaat

Inhoud reservoir	l	100	100
Luchthoeveelheid (max.)	$\text{m}^3/\text{h}$	353	373
Onderdruk (max.)	kPa (mbar)	23,5	30,5
Filteroppervlak	$\text{m}^2$	2	2

### Berekende waarden conform EN 60335-2-69

Hand-arm-vibratiewaarde	$\text{m}/\text{s}^2$	<2,5	<2,5
Geluidsdrukniveau	dB(A)	77	73
Onzekerheid K	dB(A)	2	2
Oppervlaktetemperatuur (max.)	$^{\circ}\text{C}$	125,0	125,0
Ontstekingsbeschermingsklasse		II 3D EX tc IIIC T125 $^{\circ}\text{C}$ Dc	II 3D EX tc IIIC T125 $^{\circ}\text{C}$ Dc

**Netkabel**

H07BQ-F	mm <sup>2</sup>	5 x 2,5	5 x 2,5
Onderdeelnummer (EU)		9.988-768.0	9.988-767.0

Technische wijzigingen voorbehouden.

De ondergetekenden handelen in opdracht en met volmacht van de directie.

**EU-conformiteitsverklaring**

Hiermee verklaren wij dat de hierna vermelde machine op basis van het ontwerp en type en in de door ons op de markt gebrachte uitvoering voldoet aan de relevante veiligheids- en gezondheidsvereisten van de EU-richtlijnen. Bij een niet door ons goedgekeurde wijziging van de machine verliest deze verklaring zijn geldigheid.

Product: Nat- en droogzuiger

Type: 9.987-xxx

**Relevante EU-richtlijnen**

2006/42/EG (+2009/127/EG)

2014/30/EU

2014/34/EU

**Toegepaste geharmoniseerde normen**

EN 55014-1: 2006+A1: 2009+A2: 2011

EN 55014-2: 2015

EN 60079-0: 2012

EN 60079-31: 2009

EN 60335-1

EN 60335-2-69

EN 61000-3-2: 2014

EN 61000-3-3: 2013

EN 62233: 2008

**Markering**

Ⓜ II 3D Ex tc IIIC T125 °C Dc

**Toegepaste nationale normen**

-

Directeur-aandeelhouder  
 G. Schwarzenbach  
 Ringler GmbH  
 Kärcher Group  
 Robert-Bosch-Straße 4-8  
 73550 Waldstetten (Germany)  
 Tel.: +49 7171 94888-0  
 Fax: +49 7171 94888-528  
 Waldstetten, 2020/08/01

**Índice de contenidos**

Avisos generales.....	50
Uso previsto .....	51
Protección del medioambiente.....	51
Accesorios y recambios .....	51
Volumen de suministro.....	51
Dispositivos de seguridad .....	52
Descripción del equipo.....	53
Puesta en funcionamiento.....	54
Servicio .....	54
Puesta fuera de servicio.....	56
Transporte .....	56
Almacenamiento .....	56
Conservación y mantenimiento.....	57
Ayuda en caso de avería .....	58
Garantía .....	59
Datos técnicos.....	59
Declaración de conformidad UE .....	60

**Avisos generales**

Antes de poner en marcha por primera vez el equipo, lea este manual de instrucciones y las instrucciones de seguridad adjuntas. Actúe conforme a estos documentos. Conserve estos dos manuales para su uso posterior o para propietarios ulteriores.

## Uso previsto

Use el equipo como aspirador en seco y húmedo:

- Para la aspiración de paredes y suelos.
- Para la aspiración de sustancias líquidas y húmedas.
- Para la aspiración de polvos de los grupos IIIC, IIIB y IIIA.
- Para la aspiración de polvos secos, inflamables y perjudiciales para la salud (tipo M según EN 60 335-2-69 con la excepción de los materiales cancerígenos).
- Como tipo constructivo 22 para la aspiración de polvos inflamables en la zona 22.

Superficies comerciales e industriales. El equipo se utiliza para aspirar material de succión húmedo y polvo fino seco e inflamable (incl. los tipos L y M) con los valores MAK  $\geq 0,1 \text{ mg/m}^3$ .

- La aspiración de material de succión húmedo y polvos no peligrosos puede realizarse directamente en el recipiente para la suciedad aspirada sin bolsa para eliminación de residuos.
- Para la aspiración del tipo de polvo L, debe usarse la bolsa para eliminación de residuos con el n.º de referencia 6.907-336.0.
- Para la aspiración del tipo de polvo M, el uso de la bolsa para eliminación de residuos con el n.º de referencia 6.907-646.0 está prescrito por ley.

Se considera uso no previsto del equipo del tipo constructivo 22:

- La conexión con máquinas que generen polvo.
- La aspiración de polvos o líquidos con un levado peligro de explosión.
- La aspiración de mezclas de polvos o líquidos con un levado peligro de explosión.
- La carga y descarga con una grúa.

## Protección del medioambiente



Los materiales del embalaje son reciclables. Elimine los embalajes de forma respetuosa con el medioambiente.



Los equipos eléctricos y electrónicos contienen materiales reciclables y, a menudo, componentes, como baterías, acumuladores o aceite, que suponen un riesgo potencial para la salud de las personas o el medioambiente en caso de manipularse o eliminarse de forma inadecuada. Sin embargo, dichos componentes son necesarios para un servicio adecuado del equipo. Los equipos identificados con este símbolo no pueden eliminarse con la basura doméstica.

### Avisos sobre sustancias contenidas (REACH)

Encontrará información actual sobre las sustancias contenidas en: [www.kaercher.com/REACH](http://www.kaercher.com/REACH)

## Accesorios y recambios

### ⚠ PELIGRO



### Riesgo de explosión debido a accesorios no aprobados

Utilice únicamente accesorios aprobados por el fabricante y marcados con la etiqueta Ex para usar con el tipo 22.

Utilice únicamente accesorios y recambios originales, estos garantizan un servicio seguro y fiable del equipo.

Encontrará información sobre los accesorios y los recambios en [www.kaercher.com](http://www.kaercher.com).

## Volumen de suministro

El volumen de suministro del equipo de muestra en el embalaje. Compruebe la integridad del volumen de suministro durante el desembalaje. Póngase en contacto con su distribuidor si faltan accesorios o en caso de daños de transporte.

## Dispositivos de seguridad

### Niveles de peligro

#### **⚠ PELIGRO**

- Aviso de un peligro inminente que produce lesiones corporales graves o la muerte.

#### **⚠ ADVERTENCIA**

- Aviso de una posible situación peligrosa que puede producir lesiones corporales graves o la muerte.

#### **⚠ PRECAUCIÓN**

- Aviso de una posible situación peligrosa que puede producir lesiones corporales leves.

#### **CUIDADO**

- Aviso de una posible situación peligrosa que puede producir daños materiales.

### Instrucciones de seguridad

#### **⚠ PELIGRO**

##### ***Daños en la piel, pulmones y ojos por polvo fino***

*Expulsión de polvo fino si un sistema de filtrado completo*

*Utilice únicamente el equipo con un sistema de filtrado completo.*

#### **⚠ PELIGRO**

##### ***Daños en la piel, pulmones y ojos por polvo fino***

*Expulsión de polvo fino sin un filtro o con un filtro dañado*

*Nunca aspire sin un filtro ni con un filtro dañado.*

#### **⚠ PRECAUCIÓN**

##### ***Peligro de quemaduras***

*Durante el servicio adecuado o inadecuado, ciertas piezas del equipo pueden alcanzar <sup>los</sup> 125 °C.*

*Utilice el vestuario de protección personal indicado.*

#### **⚠ PRECAUCIÓN**

*Apague el equipo después de cada uso y desenchufe el conector de red.*

#### **CUIDADO**

##### ***Daño del equipo***

*El motor de aspiración puede resultar dañado sin un filtro o con un filtro dañado.*

*Nunca aspire sin un filtro ni con un filtro dañado.*

#### **CUIDADO**

##### ***Daño del equipo***

*Al pasar por encima del cable de red o la conexión de enchufe puede producirse un cortocircuito.*

*No use ningún cable de prolongación.*

#### **CUIDADO**

##### ***Daño del equipo***

*Cortocircuito debido a la elevada humedad del aire*

*Use y almacene el equipo solo en interiores.*

#### **Nota**

*En caso de que el aire de salida retorne a la habitación, debe disponerse de un coeficiente de circulación de aire L. Para respetar los valores límite en el lugar de trabajo, el caudal de retorno debe ser como máximo un 50 % del caudal de aire fresco (volumen de la habitación  $V_R$  x coeficiente de circulación de aire  $L_W$ ). Sin medidas de ventilación especiales se aplica:  $L_W = 1h^{-1}$ .*

#### **Nota**

*Solo personal técnico cualificado debe utilizar el equipo y las sustancias necesarias.*

#### **Nota**

*Solo personal técnico cualificado con el equipo de protección obligatorio debe llevar a cabo el mantenimiento y la limpieza del equipo, incluida la eliminación de residuos del recipiente para polvo.*

#### **Nota**

*El accesorio autorizado por el fabricante es electroconductor. No se debe usar ningún otro accesorio.*

#### **Nota**

*Tenga en cuenta las disposiciones de seguridad para las sustancias utilizadas.*

## Actuación en caso de emergencia

### ⚠ PELIGRO

**Peligro de daños y lesiones debido a la inhalación de material inflamable, cortocircuito u otros fallos eléctricos**

*Peligro de inhalación de gases perjudiciales para la salud, peligro de choques eléctricos, peligro por combustión.*

*En caso de emergencia, apagar el equipo y desenchufar el conector de red.*

### Símbolos del equipo



No aspirar fuentes de encendido.  
Apto para aspirar polvos inflamables de las clases de polvos inflamables en la zona 22.



### ⚠ ADVERTENCIA

**Daños en la piel, pulmones y ojos**

*Expulsión de polvo fino al realizar trabajos de vaciado, mantenimiento y eliminación de residuos*

*Utilice el equipo de protección indicado al realizar trabajos de vaciado y mantenimiento, incluida la eliminación de residuos del recipiente para polvo.*

∅ 42	MAX	XX,X	kPa / XXX mbar
∅ 52	MAX	XX,X	kPa / XXX mbar
∅ 72	MAX	XX,X	kPa / XXX mbar

La pegatina muestra los valores de la baja presión máxima en relación con la sección transversal de la manguera utilizada. El valor actual puede leerse en el manómetro. En caso de que quede por debajo del valor, se debe limpiar/sustituir el filtro; véase el capítulo *Limpieza del filtro*. Las diferentes secciones transversales de la manguera permiten la adaptación a las diferentes sec-

ciones transversales de conexión de los accesorios.

	9.439-542.0
	6.907-646.0 6.907-336.0

La pegatina muestra la referencia de pedido del filtro y la bolsa para eliminación de residuos permitidos para este equipo.

Filtro	9.439-542.0
Bolsa para eliminación de residuos	6.907-646.0 6.907-336.0

## Descripción del equipo

Ver figuras en la página de gráficos

### Figura A

- ① Rodillos de dirección con freno de estacionamiento
- ② Asa de empuje
- ③ Interruptor on/off
- ④ Tapa para la limpieza del filtro
- ⑤ Empuñadura para la limpieza del filtro
- ⑥ Soporte para el tubo de aspiración
- ⑦ Manómetro
- ⑧ Cierre de la cámara de filtrado
- ⑨ Amortiguador
- ⑩ Portacables
- ⑪ Empalme de conexión para manguera de aspiración
- ⑫ Palanca de desbloqueo del recipiente para la suciedad aspirada
- ⑬ Soporte de la boquilla para suelos

## Puesta en funcionamiento

Véanse las figuras en la página de gráficos

### **CUIDADO**

#### **Descarga eléctrica por cortocircuito**

*Superar la impedancia de red puede provocar un cortocircuito.*

*No puede superarse la impedancia de red máxima admisible en el punto de conexión eléctrico (véanse los datos técnicos).*

#### **⚠ PELIGRO**

#### **Daños en la piel, pulmones y ojos por polvo fino**

*Expulsión de polvo fino sin un filtro o con un filtro dañado*

*Nunca aspire sin un filtro ni con un filtro dañado.*

### **CUIDADO**

#### **Daño del equipo**

*El motor de aspiración puede resultar dañado sin un filtro o con un filtro dañado.*

*Nunca aspire sin un filtro ni con un filtro dañado.*

#### **Nota**

*Se pueden aplicar regulaciones adicionales a los polvos con una energía de ignición de menos de 1 mJ.*

1. Colocar el equipo en posición de trabajo y, en caso necesario, asegurarlo con los frenos de estacionamiento.
2. Asegúrese de que el cabezal de aspiración esté correctamente colocado.
3. Enchufe la manguera de aspiración en la conexión para mangueras de aspiración.

#### **Figura B**

4. Colocar el accesorio deseado en la manguera de aspiración.
5. Antes de comenzar a aspirar, comprobar el nivel de llenado del recipiente de suciedad y, en caso necesario, vaciar el recipiente para la suciedad aspirada.

## Servicio

### **Conexión del equipo**

Véanse las figuras en la página de gráficos

Si al conectar el interruptor principal, este regresa a la posición 0, la conexión de polos del conector del equipo es incorrecta.

Cambie la conexión de polos del conector del equipo.

#### **Figura C**

1. Enchufar el conector de red.
2. Encender el equipo con el interruptor principal.

#### **Figura D**

### **Servicio de aspiración de suciedad líquida**

### **CUIDADO**

#### **Peligro de daños por rebosamiento del recipiente de suciedad**

*El recipiente de suciedad puede llenarse y rebosar en cuestión de segundos en caso de albergar grandes volúmenes de líquidos.*

*Controle el nivel de llenado continuamente.*

1. Ejecutar proceso de aspiración.
2. Controlar regularmente el nivel de llenado del recipiente de suciedad.
3. En caso necesario, vaciar el recipiente para la suciedad aspirada.
4. En caso necesario, limpiar o cambiar el filtro.

### **Servicio de aspiración de suciedad seca**

#### **⚠ PELIGRO**

#### **Daños en la piel, pulmones y ojos por polvo fino**

*Expulsión de polvo fino por un filtro no permitido*

*En caso de que se haya empleado el equipo para la aspiración de suciedad líquida, el filtro utilizado para ello (húmedo o seco) ya no es apto para la aspiración de suciedad seca.*

*Sustituya el filtro por otro nuevo y seco.*

1. Ejecutar proceso de aspiración.
2. En caso necesario, limpiar o cambiar el filtro.

## Limpeza del filtro

La parte frontal del equipo aloja un manómetro que muestra la baja presión de aspiración dentro del equipo. Si la baja presión es superior al valor indicado en la siguiente tabla, se debe limpiar o sustituir el filtro.

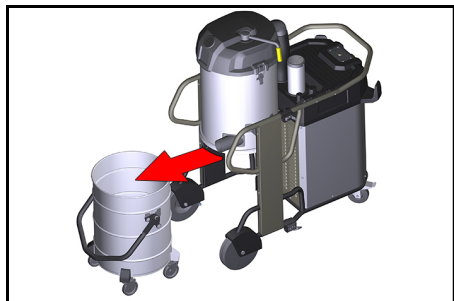
	NW 42	NW 52	NW 72
IVS 100 / 55	19,5 kPA	18 kPA	10 kPA
IVS 100 / 75	28 kPA	24 kPA	13 kPA

1. Desconectar el equipo en el «Interruptor on/off».
2. Mover la palanca de limpieza de filtro varias veces de un lado a otro.

Si la limpieza no supone ninguna mejora, se debe extraer o sustituir el filtro; véase el capítulo *Cambio/sustitución de filtro*.

## Vaciado del recipiente para la suciedad aspirada

1. Desconectar el equipo.
2. Asegurar el equipo mediante los frenos de estacionamiento en los rodillos de dirección.
3. Abrir hacia arriba el desbloqueo del recipiente para la suciedad aspirada.
4. Retirar el recipiente para la suciedad aspirada del equipo.



5. Vaciar el recipiente para la suciedad aspirada.

### ⚠ PELIGRO

#### **Vuelque del recipiente para la suciedad aspirada durante el transporte**

*El vuelque del recipiente para la suciedad aspirada durante el transporte puede provocar lesiones.*

*El recipiente para la suciedad aspirada es apto para la grúa mediante la empuñadura. La carga en caso de transporte en grúa es como máximo 50 kg.*

*Tenga en cuenta el peso total admisible del recipiente para la suciedad aspirada durante el transporte con una grúa y respete las normativas legales aplicables.*

## Colocación de la bolsa para eliminación de residuos

Colocación de la bolsa para eliminación de residuos:

1. Bloquear el freno de estacionamiento.
2. Desbloquear y bajar el recipiente.
3. Extraer el recipiente tirando del asa.
4. Colocar la bolsa para eliminación de residuos. Asegurarse de que la bolsa para eliminación de residuos quede ajustada a la pared y la base del recipiente.
5. Cubrir el borde del recipiente para la suciedad aspirada con el borde de la bolsa.

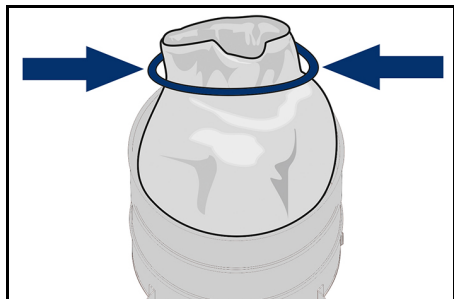


6. Colocar y bloquear el recipiente.

## Retirada de la bolsa para eliminación de residuos

1. Bloquear el freno de estacionamiento.
2. Desbloquear y bajar el recipiente.
3. Conectar el equipo para evitar la liberación de polvo peligroso.
4. Extraer el recipiente tirando del asa.
5. Poner la bolsa para eliminación de residuos hacia arriba.

- Cerrar herméticamente la bolsa para eliminación de residuos con las tiras de cierre por debajo de la abertura.



- Eliminar la bolsa para eliminación de residuos conforme a las normativas legales.

### Cierre de la conexión de aspiración

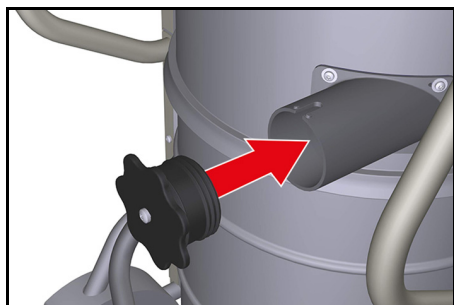
#### ⚠ **ADVERTENCIA**

#### **Peligro de lesiones**

*Daños en la piel, pulmones y ojos por polvo fino*

*Tras la retirada de la manguera de aspiración, debe cerrarse la conexión de aspiración con el manguito de conexión.*

- Colocar el manguito de conexión de manera exacta en la conexión de aspiración y presionar hasta el tope.
- Girar el manguito de conexión hacia la derecha hasta llegar al tope para cerrar la conexión de aspiración.



### Puesta fuera de servicio

#### **Desconexión del equipo**

- Desconectar el equipo en el interruptor principal.
- Desenchufar el conector de red.

### Finalización del servicio

- Desconectar el equipo.
- Desenchufar el conector de red.
- Desmontar el accesorio y, en caso necesario, enjuagarlo con agua y dejarlo secar.
- Vaciar el recipiente para la suciedad aspirada, véase el capítulo *Vaciado del recipiente para la suciedad aspirada*.
- Al finalizar la aspiración de suciedad líquida:
  - Limpiar y secar el filtro.
  - Limpiar el recipiente para la suciedad aspirada con un paño húmedo y secar.
  - Cerrar la conexión de aspiración con el manguito de conexión, véase el capítulo *Cierre de la conexión de aspiración*
- Limpiar el interior y el exterior del equipo mediante aspiración y lavado con un paño húmedo.

### Indicaciones sobre la eliminación de residuos

A la hora de eliminar el equipo y los materiales de trabajo y auxiliares, deben tenerse en cuenta los siguientes puntos:

- Respetar las normativas nacionales vigentes en el país.
- Observar las instrucciones específicas de la empresa.
- Eliminar los materiales de trabajo y auxiliares conforme a las hojas de datos de seguridad correspondientes.

### Transporte

#### ⚠ **PRECAUCIÓN**

#### **Peligro de daños y lesiones**

*Al transportar el equipo en vehículos, asegurarlo para evitar que resbale y vuelque conforme a las directivas vigentes.*

### Almacenamiento

#### ⚠ **PRECAUCIÓN**

#### **Peligro de daños y lesiones**

*Tenga en cuenta el peso del equipo para su almacenamiento.*



## **CUIDADADO**

### **Peligro de daños**

*Cortocircuito debido a la elevada humedad del aire.*

*Almacene el equipo solo en interiores secos.*

## **Conservación y mantenimiento**

### **⚠ PELIGRO**

#### **Peligro de lesiones**

*Peligro de arranque involuntario del equipo y peligro de descarga eléctrica*

*Apagar el equipo y desenchufar el conector de red antes de realizar cualquier trabajo en el equipo.*

#### **Nota**

*Tenga en cuenta las normativas locales para la prevención de accidentes y las instrucciones de seguridad.*

Las máquinas que generan polvo cuentan con dispositivos de seguridad para evitar o solucionar peligros conforme a BGV A1:

- Para el mantenimiento por parte del usuario, el equipo se debe desmontar, limpiar y revisar siempre que sea factible y no represente un peligro para el personal de mantenimiento y demás personas. Unas medidas de precaución adecuadas incluyen la descontaminación antes del desmontaje. Debe garantizarse la ventilación filtrada del lugar en el que se va a desmontar el equipo, la limpieza de las superficies de mantenimiento y la protección adecuada del personal.
- El exterior del equipo se debe descontaminar y limpiar mediante procedimientos de aspiración de polvo, o se debe tratar con un producto de sellado antes de ser retirado de la zona peligrosa. Todos los componentes del equipo deben considerarse como contaminados si se sacan de la zona peligrosa. Deben adoptarse medidas adecuadas para evitar la dispersión de polvo.

- Durante la realización de trabajos de mantenimiento y reparación deben desecharse todos los objetos contaminados que no se hayan podido limpiar de forma satisfactoria. Dichos objetos deben desecharse en bolsas impermeables de conformidad con las normativas vigentes para la eliminación de dichos residuos.
- El orificio de aspiración debe cerrarse con el manguito de conexión durante el transporte y el mantenimiento del equipo.

### **Intervalos de mantenimiento/ mantenimiento por parte del usuario**

No existen intervalos de mantenimiento regulares para este equipo. En caso necesario, deben realizarse los siguientes trabajos de mantenimiento:

- Cambiar el filtro.
- Sustituir el filtro.

### **Tareas de comprobación y mantenimiento**

Encargar la comprobación regular del equipo conforme a las normativas nacionales del legislador en materia de prevención de accidentes. Una persona experta debe realizar las tareas de mantenimiento a intervalos regulares conforme a las indicaciones del fabricante de forma que se respeten las normativas y los requerimientos de seguridad existentes. Solo un electricista puede trabajar en la instalación eléctrica. En caso de duda, póngase en contacto con la sucursal KÄRCHER.

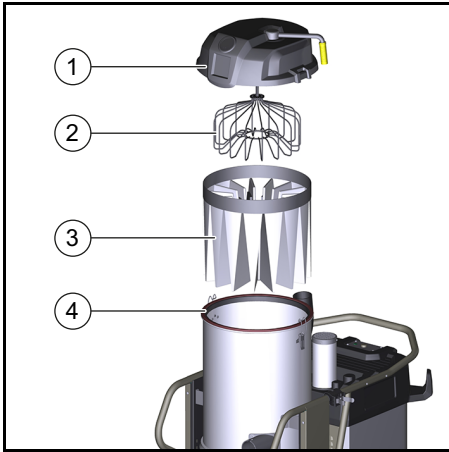
### **Cambio/sustitución de filtro**

#### **⚠ ADVERTENCIA**

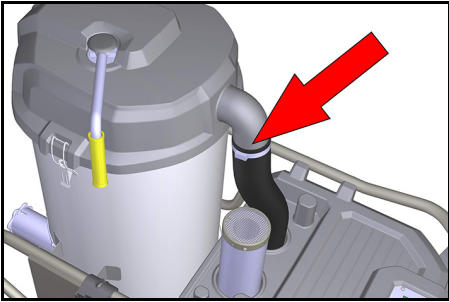
***Daños en la piel, pulmones y ojos por polvo fino***

*Expulsión de polvo fino durante el cambio del filtro*

*Utilice el vestuario de protección personal indicado durante el cambio del filtro. Realice el cambio del filtro en un área de mantenimiento adecuada.*



- 1 Tapa de la cámara de filtrado
  - 2 Separador del filtro
  - 3 Filtro principal
  - 4 Anillo obturador
1. Aflojar y retirar la abrazadera para mangueras de la manguera de conexión.



2. Abrir los cierres de la tapa de la cámara de filtrado.
3. Retirar la tapa de la cámara de filtrado.
4. Colocar la nueva bolsa para eliminación de residuos sobre la cámara de filtrado y el filtro montado.
5. Empujar el filtro en la bolsa para la eliminación de residuos y sacar del recipiente para la suciedad aspirada.
6. Cerrar la bolsa para eliminación de residuos y eliminar.
7. Limpiar a fondo el exterior del equipo antes de colocar el filtro nuevo.
8. Comprobar la presencia de daños en el anillo obturador.

9. Colocar el nuevo filtro en orden inverso y asegurarse de que el separador del filtro está correctamente alineado en las bolsas del filtro.

## Ayuda en caso de avería

### ⚠ **PELIGRO**

#### **Arranque involuntario del equipo/descarga eléctrica**

*El arranque inesperado del motor de aspiración puede provocar lesiones. La tensión de las piezas eléctricas puede causar una descarga eléctrica.*

*Apagar el equipo y desenchufar el conector de red antes de realizar cualquier trabajo en el equipo.*

#### **El motor (turbina de aspiración) no funciona**

Sin tensión eléctrica

- Comprobar el enchufe y el fusible de la alimentación de corriente.
- Comprobar el cable de red y el conector de red del equipo.
- Comprobar la presencia de obstrucciones en todas las piezas.
- Comprobar que todas las conexiones estén fijadas.

#### **Reducción paulatina de la potencia de aspiración**

Filtro, boquilla, manguera de aspiración y tubo de aspiración obstruidos.

- Comprobar la presencia de obstrucciones en el accesorio.
- En caso necesario, limpiar el accesorio.
- Limpiar el filtro.
- En caso necesario, cambiar el filtro.

#### **Salida de polvo durante la aspiración**

El filtro no se ha fijado correctamente o está defectuoso.

- Limpiar y colocar correctamente el filtro.
- Comprobar la presencia de defectos en el filtro y, en caso necesario, sustituirlo.

### Servicio de postventa

Si no se puede solventar el fallo, el Servicio de postventa debe comprobar el equipo.

## Garantía

En cada país se aplican las condiciones de garantía indicadas por nuestra compañía distribuidora autorizada. Subsanaemos cualquier fallo en su equipo de forma gratuita dentro del plazo de garantía siempre

que la causa se deba a un fallo de fabricación o material. En caso de garantía, póngase en contacto con su distribuidor o con el servicio de postventa autorizado más próximo presentando la factura de compra. (Dirección en el reverso)

## Datos técnicos

		IVS 100/55 M Z22	IVS 100/75 M Z22
<b>Conexión eléctrica</b>			
Tensión de red	V	400	400
Frecuencia de red	Hz	3~ 50	3~ 50
Tipo de protección		IP 65	IP 65
Clase de protección		I	I
Impedancia de red máx. admisible	$\Omega$	0.156+j0.098	0.400+j0.250
Potencia nominal	W	5500	7500
Consumo de energía nominal (servicio normal)	W	6220	6080
Protección por fusible	A	16	32
Características del fusible		C	B/C
<b>Peso y dimensiones</b>			
Peso de servicio típico	kg	157	174
Longitud x anchura x altura	mm	1202x686x1495	1202x686x1495
Longitud del cable	m	8,2	8,2
Ancho nominal de la manguera de aspiración		NW DN72	NW DN72
<b>Condiciones ambientales</b>			
Temperatura de almacenamiento	°C	-10 ... +40	-10 ... +40
Humedad del aire relativa	%	30-90	30-90
<b>Datos de potencia del equipo</b>			
Contenido del recipiente	l	100	100
Volumen de aire (máx.)	m <sup>3</sup> /h	353	373
Baja presión (máx.)	kPa (mbar)	23,5	30,5
Superficie de filtrado	m <sup>2</sup>	2	2
<b>Valores calculados conforme a EN 60335-2-69</b>			
Nivel de vibraciones mano-brazo	m/s <sup>2</sup>	<2,5	<2,5
Nivel de presión acústica	dB(A)	77	73
Inseguridad K	dB(A)	2	2
Temperatura de superficies (máx.)	°C	125,0	125,0
Tipo de protección de encendido	⊕	II 3D EX tc IIIC T125 °C Dc	II 3D EX tc IIIC T125 °C Dc

**Cable de red**

H07BQ-F	mm <sup>2</sup>	5 x 2,5	5 x 2,5
Referencia (EU)		9.988-768.0	9.988-767.0

Reservado el derecho de realizar modificaciones técnicas.

Los abajo firmantes actúan en nombre y con la autorización de la dirección.

**Declaración de conformidad UE**

Por la presente declaramos que la máquina designada a continuación cumple, en lo que respecta a su diseño y tipo constructivo así como a la versión puesta a la venta por nosotros, las normas básicas de seguridad y sobre la salud que figuran en las directivas comunitarias correspondientes. Si se producen modificaciones no acordadas en la máquina, esta declaración pierde su validez.

Producto: Aspirador en seco y húmedo  
 Tipo: 9.987-xxx

**Directivas UE aplicables**

- 2006/42/CE (+2009/127/CE)
- 2014/30/UE
- 2014/34/UE

**Normas armonizadas aplicadas**

- EN 55014-1: 2006+A1: 2009+A2: 2011
- EN 55014-2: 2015
- EN 60079-0: 2012
- EN 60079-31: 2009
- EN 60335-1
- EN 60335-2-69
- EN 61000-3-2: 2014
- EN 61000-3-3: 2013
- EN 62233: 2008

**Marcado**

Ⓜ II 3D Ex tc IIIC T125 °C Dc

**Normas nacionales aplicadas**

-



Socio gerente  
 G. Schwarzenbach  
 Ringler GmbH  
 Kärcher Group  
 Robert-Bosch-Straße 4-8  
 73550 Waldstetten (Alemania)  
 Tel.: +49 7171 94888-0  
 Fax: +49 7171 94888-528  
 Waldstetten, 2020/08/01

**Índice**

Indicações gerais .....	60
Utilização para os fins previstos.....	61
Protecção do meio ambiente .....	61
Acessórios e peças sobressalentes...	61
Volume do fornecimento .....	61
Dispositivos de segurança .....	61
Descrição do aparelho .....	63
Arranque .....	63
Operação .....	64
Fora de serviço .....	66
Transporte .....	66
Armazenamento .....	66
Conservação e manutenção .....	66
Ajuda em caso de avarias.....	68
Garantia .....	68
Dados técnicos.....	69
Declaração de conformidade UE .....	70

**Indicações gerais**

Antes da primeira utilização do aparelho leia o manual de instruções original e os avisos de segurança que o acompanham. Proceda em conformidade.  
 Conserve as duas folhas para referência ou utilização futura.

## Utilização para os fins previstos

Utilize o aparelho como aspirador de líquidos e sólidos:

- Para aspirar superfícies pavimentadas e de parede
  - Para aspirar substâncias húmidas e líquidas
  - Para aspirar pó dos grupos de pó IIC, IIIB e IIIA
  - Para aspirar pó seco, inflamável e nocivo para a saúde (classe de pó M de acordo com a EN 60 335-2-69 à excepção de substâncias cancerígenas)
  - Enquanto tipo 22 para aspirar pó inflamável na zona 22
  - À superfície no comércio e na indústria
- O aparelho destina-se à aspiração de líquidos e de pó fino seco e inflamável (incluindo a classe de pó L e M) com os valores  $MAK \geq 0,1 \text{ mg} / \text{m}^3$ .
- Os líquidos e pó não nocivos podem ser aspirados directamente para o depósito de detritos sem necessidade do saco de recolha.
  - Para aspirar a classe de pó L, é necessário utilizar o saco de recolha com a refª 6.907-336.0.
  - Para aspirar a classe de pó M, é exigida por lei a utilização do saco de recolha com a refª 6.907-646.0.

Em caso de utilização fora dos fins previstos, aplica-se o seguinte para o aparelho de tipo 22:

- Ligação a máquinas que libertem pó
- Aspiração de pó ou de líquidos com elevado perigo de explosão
- Aspiração de misturas de pó ou líquidos com elevado perigo de explosão
- Carregamento com um guindaste

## Protecção do meio ambiente



Os materiais de empacotamento são recicláveis. Elimine as embalagens de acordo com os regulamentos ambientais.



Os aparelhos eléctricos e electrónicos contêm materiais recicláveis de valor e, com frequência, componentes como baterias, acumuladores ou óleo que,

em caso de manipulação ou recolha errada, podem representar um potencial perigo para a saúde humana e para o ambiente. Estes componentes são necessários para o bom funcionamento do aparelho. Os aparelhos que apresentem este símbolo não devem ser recolhidos no lixo doméstico.

## Avisos relativos a ingredientes (REACH)

Pode encontrar informações actualizadas acerca de ingredientes em: [www.kaercher.com/REACH](http://www.kaercher.com/REACH)

## Acessórios e peças sobressalentes

### ⚠ PERIGO



### Risco de explosão devido a acessórios não aprovados

Use apenas acessórios aprovados pelo fabricante e marcados com o adesivo Ex para uso com o tipo 22.

Ao utilizar apenas acessórios originais e peças sobressalentes originais, garante uma utilização segura e o bom funcionamento do aparelho.

Informações acerca de acessórios e peças sobressalentes disponíveis em [www.kaercher.com](http://www.kaercher.com).

## Volume do fornecimento

O volume do fornecimento do aparelho está indicado na embalagem. Ao abrir a embalagem, confirme a integralidade do conteúdo. Caso falem acessórios ou em caso de danos de transporte informe o seu fornecedor.

## Dispositivos de segurança

### Níveis de perigo

#### ⚠ PERIGO

- Aviso de um perigo iminente, que pode provocar ferimentos graves ou morte.

#### ⚠ ATENÇÃO

- Aviso de uma possível situação de perigo, que pode provocar ferimentos graves ou morte.

#### ⚠ CUIDADO

- Aviso de uma possível situação de perigo, que pode provocar ferimentos ligeiros.

## **ADVERTÊNCIA**

- Aviso de uma possível situação de perigo, que pode provocar danos materiais.

### **Avisos de segurança**

#### **⚠ PERIGO**

#### **Danos na pele, pulmões e olhos devido a pó fino**

Formação de pó fino sem sistema de filtração completo

Opere o aparelho apenas com o sistema de filtração completo.

#### **⚠ PERIGO**

#### **Danos na pele, pulmões e olhos devido a pó fino**

Formação de pó fino sem filtro ou com filtro danificado

Nunca aspire sem o filtro ou com o filtro danificado.

#### **⚠ CUIDADO**

#### **Perigo de queimaduras**

Durante a operação adequada/não adequada, os componentes do aparelho podem aquecer até 125 °C.

Utilize o vestuário de protecção prescrito.

#### **⚠ CUIDADO**

Desligue o aparelho após cada utilização e retire a ficha de rede.

## **ADVERTÊNCIA**

#### **Danos no aparelho**

A turbina de aspiração pode ficar danificada se não for utilizado o filtro ou se for utilizado um filtro danificado.

Nunca aspire sem o filtro ou com o filtro danificado.

## **ADVERTÊNCIA**

#### **Danos no aparelho**

Pode ocorrer um curto-circuito se passar por cima do cabo de rede ou da ligação de encaixe.

Não utilize nenhum cabo de extensão.

## **ADVERTÊNCIA**

#### **Danos no aparelho**

Curto-circuito devido a humidade do ar elevada

Utilize e guarde o aparelho apenas em espaços interiores.

## **Aviso**

Em caso de recondução do ar de exaustão para a divisão, deve haver uma taxa de ventilação de ar L na divisão. Para respeitar os valores-limite de exposição profissional, o caudal volumétrico reconduzido deve corresponder, no máximo, a 50% do caudal volumétrico de ar puro (volume na divisão  $V_R$  x taxa de ventilação de ar  $L_W$ ). Sem medidas de ventilação, aplica-se:  $L_W = 1h^{-1}$ .

## **Aviso**

Apenas pessoal técnico qualificado deve utilizar o aparelho e as substâncias necessárias para o funcionamento do mesmo.

## **Aviso**

A manutenção e limpeza do aparelho, incluindo a recolha do depósito colector de pó, devem ser efectuadas apenas por pessoal técnico qualificado utilizando o equipamento de protecção prescrito.

## **Aviso**

Os acessórios autorizados pelo fabricante conduzem corrente eléctrica. Não devem ser utilizados outros acessórios

## **Aviso**

Tenha em atenção as normas de segurança para as substâncias utilizadas.

### **Comportamento em caso de emergência**

#### **⚠ PERIGO**

#### **Perigo de ferimentos e danos ao aspirar materiais inflamáveis, decorrente de curto-circuito ou outros problemas eléctricos**

Perigo de inalação de gases perigosos para a saúde, perigo de choque eléctrico, perigo devido a queimaduras.

Em caso de emergência, desligue o aparelho e retire a ficha de rede.

### **Símbolos no aparelho**



Não aspirar fontes de ignição! Adequado para a aspiração de pó inflamável da classe de explosão de pó na zona 22.



### ⚠ ATENÇÃO

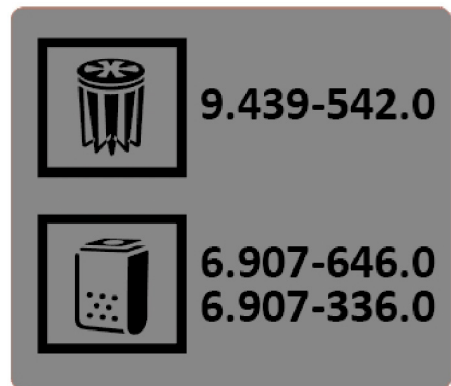
#### **Danos na pele, pulmões e olhos**

*Formação de pó fino em trabalhos de esvaziamento e de manutenção e recolha*

*Utilize o equipamento de protecção prescrito enquanto realizar trabalhos de esvaziamento e de manutenção, incluindo a recolha do depósito colector de pó.*

Ø 42	MAX	XX,X	kPa / XXX mbar
Ø 52	MAX	XX,X	kPa / XXX mbar
Ø 72	MAX	XX,X	kPa / XXX mbar

O autocolante apresenta os valores para a subpressão máx. em relação ao corte transversal da mangueira de aspiração utilizado. O valor actual pode ser lido no manómetro. Caso não seja alcançado este valor, o filtro deve ser limpo/substituído, ver o capítulo *Limpar o filtro*. Os vários cortes transversais da mangueira de aspiração permitem a adaptação a diferentes cortes transversais de ligação das peças de acessórios.



O autocolante indica a ref<sup>a</sup> do filtro e do saco de recolha autorizados para este aparelho.

Filtro	9.439-542.0
Saco de recolha	6.907-646.0
	6.907-336.0

## Descrição do aparelho

Figuras, ver página de gráficos

### Figura A

- ① Roletos de direcção com travão de par-queamento
- ② Manípulo deslizante
- ③ Interruptor ligar/desligar
- ④ Tampa de limpeza do filtro
- ⑤ Pega de limpeza do filtro
- ⑥ Suporte do tubo de aspiração
- ⑦ Manómetro
- ⑧ Fecho da câmara do filtro
- ⑨ Silenciador
- ⑩ Braçadeira para cabo
- ⑪ Bocais de ligação da mangueira de aspiração
- ⑫ Alavanca de desbloqueio do depósito de detritos
- ⑬ Suporte do bocal para pavimentos

## Arranque

Figuras, ver página de gráficos

### ADVERTÊNCIA

#### **Choque eléctrico devido a curto-circuito**

*Exceder a impedância eléctrica pode provocar um curto-circuito.*

*A impedância eléctrica máxima permitida no ponto de ligação eléctrica (consultar os dados técnicos) não deve ser ultrapassada.*

### ⚠ PERIGO

#### **Danos na pele, pulmões e olhos devido a pó fino**

*Formação de pó fino sem filtro ou com filtro danificado*

*Nunca aspire sem o filtro ou com o filtro danificado.*

## ADVERTÊNCIA

### Danos no aparelho

*A turbina de aspiração pode ficar danificada se não for utilizado o filtro ou se for utilizado um filtro danificado.*

*Nunca aspire sem o filtro ou com o filtro danificado.*

### Aviso

*Podem aplicar-se prescrições adicionais a pós com energia de ignição inferior a 1 mJ.*

1. Colocar o aparelho em posição de operação e, se necessário, fixar com o travão de parqueamento.
2. Assegurar-se de que a cabeça de aspiração está inserida correctamente.
3. Ligar a mangueira de aspiração à ligação da mangueira de aspiração.

### Figura B

4. Ligar o acessório desejado à mangueira de aspiração.
5. Antes de começar a aspirar, verificar o nível de enchimento no recipiente de sujidade e, se necessário, esvaziar o depósito de detritos.

## Operação

### Ligar o aparelho

Figuras, ver página de gráficos

Se, ao ligar, o interruptor principal regressar à posição 0, então a polaridade na ficha do aparelho não está correcta. Mude a polaridade na ficha do aparelho.

### Figura C

1. Ligar a ficha de rede.
2. Ligar o aparelho ao interruptor principal.

### Figura D

### Operação de aspiração de líquidos

## ADVERTÊNCIA

### Perigo de dano devido ao transbordo do recipiente de sujidade

*O recipiente de sujidade pode encher em poucos segundos e transbordar aquando da admissão de quantidades de líquido elevadas.*

*Controlar sempre o nível de enchimento.*

1. Efectuar o processo de aspiração.
2. Controlar regularmente o nível de enchimento no recipiente de sujidade.

3. Em caso de necessidade, esvaziar o depósito de detritos.
4. Em caso de necessidade, limpar ou trocar o filtro.

### Operação de aspiração de sólidos

#### ⚠ PERIGO

### Danos na pele, pulmões e olhos devido a pó fino

*Formação de pó fino devido a utilização de filtro não devido*

*Caso o aparelho tenha sido utilizado anteriormente para a aspiração de líquidos, o filtro utilizado para tal (húmido ou seco) deixa de ser adequado para a aspiração de sólidos.*

*Substituir o filtro por um novo filtro seco.*

1. Efectuar o processo de aspiração.
2. Em caso de necessidade, limpar ou trocar o filtro.

### Limpar o filtro

Na parte da frente do aparelho encontra-se um manómetro que indica a subpressão de aspiração no interior do aparelho. Se a subpressão for superior ao valor indicado na tabela seguinte, o filtro deve ser limpo/substituído.

	NW 42	NW 52	NW 72
IVS 100 / 55	19,5 kPA	18 kPA	10 kPA
IVS 100 / 75	28 kPA	24 kPA	13 kPA

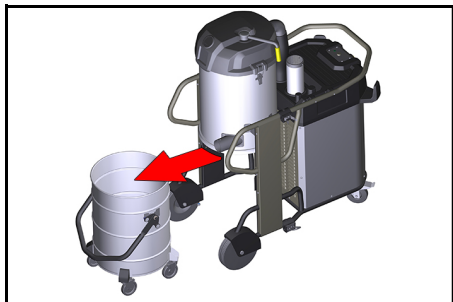
1. Desligar o aparelho no "interruptor LIGAR/DESLIGAR".
2. Deslocar a alavanca de limpeza do filtro para a frente e para trás várias vezes. Se esta limpeza não resultar numa melhoria, remover ou substituir o filtro, ver capítulo *Trocar/substituir o filtro*.

### Esvaziar o depósito de detritos

1. Desligar o aparelho.
2. Fixar o aparelho através do travão de parqueamento nos roletos de direcção.
3. Abrir para cima o dispositivo de desbloqueio do depósito de detritos.



- Retirar o depósito de detritos do aparelho.



- Esvaziar o depósito de detritos.

#### **⚠ PERIGO**

#### **Queda do depósito de detritos durante o transporte**

A queda do depósito de detritos durante o transporte pode causar ferimentos.

O depósito de detritos pode ser transportado com guindaste utilizando a pega. No transporte por guindaste, a carga é de, no máximo, 50 kg.

Tenha em atenção o peso total admissível do depósito de detritos ao transportá-lo com um guindaste e observe as prescrições legais relativas ao transporte.

#### **Colocar o saco de recolha**

Colocar o saco de recolha:

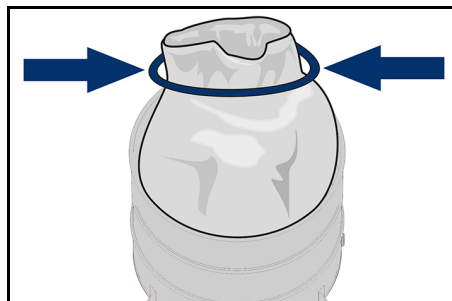
- Bloquear o travão de estacionamento.
- Desbloquear o depósito e baixar.
- Remover o depósito pelo punho.
- Colocar o saco de recolha. Certificar-se de que o saco de recolha fica encostado junto à parede e ao chão do depósito.
- Virar a borda do saco para fora por cima da borda do depósito de detritos.



- Colocar o depósito e bloquear.

#### **Remover o saco de recolha**

- Bloquear o travão de estacionamento.
- Desbloquear o depósito e baixar.
- Ligar o aparelho para evitar a libertação de pó perigoso.
- Remover o depósito pelo punho.
- Virar o saco de recolha para cima.
- Fechar o saco de recolha de forma estanque com atilhos de fecho abaixo da abertura.



- Eliminar o saco de recolha em conformidade com as normas legais.

#### **Fechar a conexão de aspiração**

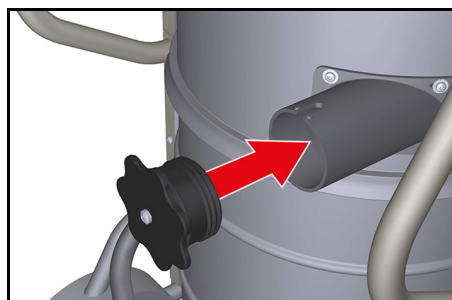
#### **⚠ ATENÇÃO**

#### **Perigo de ferimentos**

Danos na pele, pulmões e olhos devido a pó fino

Após remover a mangueira de aspiração, fechar a conexão de aspiração com o ligador.

- Inserir o ligador com precisão na conexão de aspiração e empurrar até ao batente.
- Rodar o ligador para a direita até ao batente, para fechar a conexão de aspiração.



## Fora de serviço

### Desligar o aparelho

1. Desligar o aparelho ao interruptor principal.
2. Retirar a ficha de rede.

### Concluir a operação

1. Desligar o aparelho.
2. Retirar a ficha de rede.
3. Desmontar o acessório e, em caso de necessidade, lavar com água e deixar secar.
4. Esvaziar o depósito de detritos, ver capítulo *Esvaziar o depósito de detritos*.
5. Após a conclusão da aspiração de líquidos:
  - a Limpar e secar o filtro.
  - b Limpar o depósito de detritos com um pano húmido e secá-lo.
  - c Fechar a conexão de aspiração com o ligador, ver capítulo *Fechar a conexão de aspiração*
6. Aspirar o interior e o exterior do aparelho e lavar com um pano húmido.

### Avisos relativos à recolha

Ter em atenção os seguintes pontos durante a recolha do aparelho e das matérias operacionais e auxiliares:

- Respeitar as normas nacionais locais
- Ter em atenção as predefinições específicas da empresa
- Eliminar as matérias operacionais e auxiliares em conformidade com a ficha técnica de segurança válida respectiva

## Transporte

### ⚠ CUIDADO

#### **Perigo de ferimentos e danos**

*Ao transportar o aparelho em veículos, protegê-lo contra deslizos e quedas, de acordo com as directivas.*

## Armazenamento

### ⚠ CUIDADO

#### **Perigo de ferimentos e danos**

*Considere o peso do aparelho para o respectivo armazenamento.*

## ADVERTÊNCIA

### **Perigo de dano**

*Curto-circuito devido a humidade do ar elevada.*

*Guarde o aparelho apenas em espaços interiores secos.*

## Conservação e manutenção

### ⚠ PERIGO

#### **Perigo de ferimentos**

*Perigo de arranque inadvertido do aparelho e perigo de choque eléctrico*

*Desligue o aparelho antes de realizar trabalhos no mesmo e retire a ficha de rede.*

#### **Aviso**

*Respeite as prescrições locais para a prevenção de acidentes e os avisos de segurança.*

As máquinas de remoção de pó são unidades de segurança cujo objectivo é prevenir ou eliminar perigos, na acepção de BGV A1:

- Para a manutenção pelo utilizador, o aparelho deve ser desmontado, limpo e sujeito a manutenção na medida do possível, sem que tal resulte num perigo para o pessoal responsável pela manutenção e para terceiros. As medidas de precaução adequadas incluem a descontaminação antes da desmontagem. Providenciar a ventilação forçada filtrada localmente onde o aparelho será desmontado, bem como a limpeza da superfície de manutenção e a protecção adequada do pessoal.
- O exterior do aparelho deve ser descontaminado através da aspiração de pó, devendo também ser bem limpo ou coberto com vedante, antes de ser removido da área de perigo. Todas as peças do aparelho devem ser consideradas contaminadas se tiverem sido recolhidas de áreas de perigo. Devem ser tomadas medidas adequadas, para evitar que o pó se disperse.

- Durante a realização dos trabalhos de reparação e de manutenção, todos os objectos contaminados que não possam ser limpos de forma satisfatória devem ser descartados. Tais objectos devem ser eliminados em sacos impermeáveis, em conformidade com as normas em vigor relativas à eliminação de tais resíduos.
- Fechar a abertura de aspiração com o ligador aquando do transporte e da manutenção do aparelho.

### Intervalos de manutenção/ manutenções pelo utilizador

Não existem intervalos de manutenção frequentes para este aparelho. Em caso de necessidade, efectuar as seguintes manutenções:

- Trocar o filtro.
- Substituir o filtro.

### Trabalhos de verificação e manutenção

Proceder à verificação regular do aparelho em conformidade com as respectivas prescrições nacionais do legislador para prevenção de acidentes. Os trabalhos de manutenção devem ser realizados com regularidade por uma pessoa qualificada segundo indicação do fabricante, devendo ser observadas as normas e requisitos de segurança existentes. Os trabalhos no equipamento eléctrico só podem ser realizados por um técnico electricista. Em caso de dúvida, entre em contacto com a filial KÄRCHER.

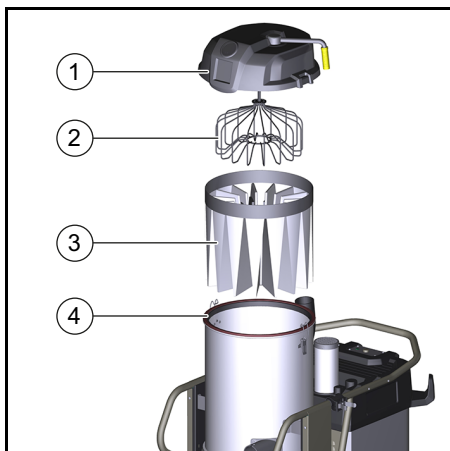
### Trocar/substituir o filtro

#### ⚠ ATENÇÃO

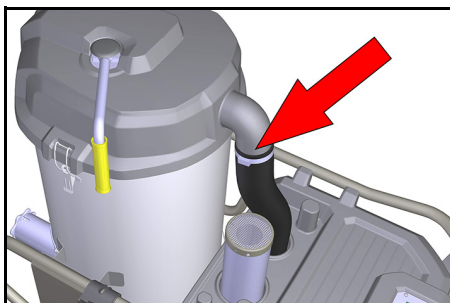
**Danos na pele, pulmões e olhos devido a pó fino**

*Formação de pó fino ao trocar o filtro*

*Utilizar o vestuário de protecção prescrito durante a substituição de filtro. A substituição de filtro deve realizar-se numa área de manutenção adequada.*



- 1 Tampa da câmara do filtro
  - 2 Afastador do filtro
  - 3 Filtro principal
  - 4 Anel de vedação
1. Soltar a abraçadeira de mangueira do tubo flexível/mangueira de ligação e remover.



2. Abrir os fechos da tampa da câmara do filtro.
3. Remover a tampa da câmara do filtro.
4. Puxar o novo saco de recolha sobre a câmara do filtro e o filtro montado.
5. Puxar o filtro no sentido do saco de recolha e retirar do depósito de detritos.
6. Fechar o saco de recolha e eliminar.
7. Limpar minuciosamente a parte exterior do aparelho antes de colocar o novo filtro.
8. Verificar o anel de vedação quanto a danos.

9. Ajustar o novo filtro pela ordem contrária e certificar-se de que o afastador do filtro fica alinhado correctamente na bolsa do filtro.

## Ajuda em caso de avarias

### ⚠ **PERIGO**

#### **Arranque inadvertido do aparelho/choque eléctrico**

*O arranque inadvertido da turbina de aspiração pode resultar em ferimentos. A tensão em componentes eléctricos pode resultar em choque eléctrico.*

*Desligue o aparelho antes de realizar trabalhos no mesmo e retire a ficha de rede.*

#### **O motor (turbina de aspiração) não funciona**

Sem tensão eléctrica

- Verificar a tomada e o fusível da alimentação eléctrica.
- Verificar o cabo de rede e a ficha de rede do aparelho.
- Verificar todos os componentes quanto à existência de obstruções.
- Verificar a fixação correcta de todas as ligações eléctricas.

#### **A potência de aspiração fica progressivamente obstruída depois**

do filtro, do bocal, da mangueira de aspiração ou do tubo de aspiração.

- Verificar a existência de obstruções no acessório.
- Em caso de necessidade, limpar o acessório.
- Limpar o filtro.
- Em caso de necessidade, trocar o filtro.

#### **Saída de pó ao aspirar**

O filtro não está bem fixado ou está defeituoso.

- Limpar o filtro e colocá-lo correctamente.
- Verificar a existência de defeitos no filtro e, se necessário, substituir.

### Serviço de assistência técnica

Caso a avaria não possa ser resolvida, então, o aparelho terá de ser verificado pelo serviço de assistência técnica.

## Garantia

Em cada país são válidas as condições de garantia transmitidas pela nossa sociedade distribuidora responsável. Trataremos de possíveis avarias no seu aparelho no âmbito do prazo da garantia, sem custos, desde que estas tenham origem num erro de material ou de fabrico. Em caso de garantia, contacte o seu revendedor ou a assistência técnica autorizada mais próxima, apresentando o talão de compra. (endereço consultar o verso)

## Dados técnicos

IVS 100/55 M Z22 IVS 100/75 M Z22

### Ligação eléctrica

Tensão da rede	V	400	400
Frequência de rede	Hz	3~ 50	3~ 50
Tipo de protecção		IP 65	IP 65
Classe de protecção		I	I
Impedância eléctrica máxima admissível	$\Omega$	0.156+j0.098	0.400+j0.250
Potência nominal	W	5500	7500
Consumo de potência nominal (operação normal)	W	6220	6080
Proteção	A	16	32
Característica do fusível		C	B/C

### Medidas e pesos

Peso de operação típico	kg	157	174
Comprimento x Largura x Altura	mm	1202x686x1495	1202x686x1495
Comprimento do cabo	m	8,2	8,2
Diâmetro nominal da mangueira de aspiração		NW DN72	NW DN72


### Condições ambientais

Temperatura de armazenamento	$^{\circ}\text{C}$	-10 ... +40	-10 ... +40
Humidade relativa do ar	%	30-90	30-90

### Características do aparelho

Conteúdo do depósito	l	100	100
Volume de ar (máx.)	$\text{m}^3/\text{h}$	353	373
Subpressão (máx.)	kPa (mbar)	23,5	30,5
Superfície filtrante	$\text{m}^2$	2	2

### Valores determinados de acordo com a EN 60335-2-69

Valor de vibração mão/braço	$\text{m/s}^2$	<2,5	<2,5
Nível acústico	dB(A)	77	73
Insegurança K	dB(A)	2	2
Temperatura de superfície (máx.)	$^{\circ}\text{C}$	125,0	125,0
Tipo de protecção de ignição		II 3D EX tc IIIC T125 $^{\circ}\text{C}$ Dc	II 3D EX tc IIIC T125 $^{\circ}\text{C}$ Dc

### Cabo de rede

H07BQ-F	$\text{mm}^2$	5 x 2,5	5 x 2,5
Referência (EU)		9.988-768.0	9.988-767.0

Reservados os direitos a alterações técnicas.

## Declaração de conformidade UE

Declaramos pelo presente que as referidas máquinas, em virtude da sua concepção e tipo de construção, bem como do modelo colocado por nós no mercado, estão em conformidade com os requisitos de saúde e segurança essenciais e pertinentes das directivas da União Europeia. Em caso de realização de alterações na máquina sem o nosso consentimento prévio, a presente declaração fica sem efeito.

Produto: Aspirador de líquidos e sólidos  
Tipo: 9.987-xxx

### Directivas da União Europeia pertinentes

2006/42/CE (+2009/127/CE)

2014/30/UE

2014/34/UE

### Normas harmonizadas aplicadas

EN 55014-1: 2006+A1: 2009+A2: 2011

EN 55014-2: 2015

EN 60079-0: 2012

EN 60079-31: 2009

EN 60335-1

EN 60335-2-69

EN 61000-3-2: 2014

EN 61000-3-3: 2013

EN 62233: 2008

### Identificação

Ⓜ II 3D Ex tc IIIC T125 °C Dc

### Normas nacionais aplicadas

-

Os signatários actuam em nome e em procuração da gerência.

Administrador  
G. Schwarzenbach  
Ringler GmbH  
Kärcher Group  
Robert-Bosch-Straße 4-8  
73550 Waldstetten (Alemanha)  
Tel.: +49 7171 94888-0  
Fax: +49 7171 94888-528  
Waldstetten, 01/08/2020

## Indhold

Generelle henvisninger .....	70
Korrekt anvendelse .....	70
Miljøbeskyttelse.....	71
Tilbehør og reservedele .....	71
Leveringsomfang.....	71
Sikkerhedsanordninger .....	71
Beskrivelse af maskinen .....	73
Ibrugtagning .....	73
Drift.....	74
Ud-af-brugtagning .....	75
Transport .....	76
Opbevaring.....	76
Pleje og vedligeholdelse .....	76
Hjælp ved fejl .....	77
Garanti .....	77
Tekniske data .....	78
EU-overensstemmelseserklæring .....	79

## Generelle henvisninger

Læs den originale driftsvejledning og de vedlagte sikkerhedshenvisninger inden maskinen tages i brug første gang. Betjen maskinen i overensstemmelse hermed. Opbevar begge hæfter til senere brug eller til kommende brugere.

## Korrekt anvendelse

Denne maskine må anvendes som våd- og tørsuger:

- Til opugning af gulv- og vægflader
- Til opugning af fugtige og flydende substanser

- Til opsugning af støv i støvgrupperne IIIC, IIIB og IIIA
- Til opsugning af tørt, brændbart og sundhedsskadeligt støv (støvklasse M iht. EN 60 335-2-69 med undtagelse af kræftfremkaldende stoffer)
- Som konstruktion 22 til opsugning af brændbart støv i zone 22
- Overjordisk inden for erhverv og industri Maskinen har til formål at opsuge vådt sugemateriale og tørt, brændbart finstøv (herunder støvklasse L og M) med MAK-værdierne  $\geq 0,1 \text{ mg} / \text{m}^3$ .
- Ufarligt vådt sugemateriale og støv kan suges direkte ind i sugegodsbeholderen uden en bortskaffelsespose.
- I forbindelse med støvklasse L skal bortskaffelsesposen med bestillingsnr. 6.907-336.0 anvendes.
- I forbindelse med støvklasse M er anvendelsen af bortskaffelsesposen med bestillingsnr. 6.907-646.0 foreskrevet iht. lovgivningen.

Følgende gælder for maskinen af konstruktion 22 som ukorrekt anvendelse:

- Tilslutning til støvfrembringende maskiner
- Opsugning af støv eller væsker med høj eksplosionsfare
- Opsugning af blandinger af støv eller væsker med høj eksplosionsfare
- Transport med en kran

## Miljøbeskyttelse



Emballagen kan genbruges. Sørg for at bortskaffe emballagen miljømæssigt korrekt.



Elektriske og elektroniske maskiner indeholder værdifulde materialer, der kan genbruges, og ofte dele, såsom batterier, akku-pakker eller olie, der ved forkert håndtering eller forkert bortskaffelse kan udgøre en fare for menneskers sundhed og for miljøet. For en korrekt drift af maskinen er disse dele imidlertid nødvendige. Maskiner, der er kendetegnet med dette symbol, må ikke bortskaffes sammen med husholdningsaffaldet.

## Henvisninger til indholdsstoffer (REACH)

Aktuelle oplysninger om indholdsstoffer findes på: [www.kaercher.com/REACH](http://www.kaercher.com/REACH)

## Tilbehør og reservedele

### △ FARE



**Eksplosionsfare på grund tilbehør, der ikke er godkendt**

Brug kun tilbehør, der er godkendt af producenten og mærket med Ex-mærket til brug med konstruktion 22.

Anvend kun originaltilbehør og -reservedele. De er en garanti for en sikker og fejlfri drift af apparatet.

Informationer om tilbehør og reservedele findes på [www.kaercher.com](http://www.kaercher.com).

## Leveringsomfang

Maskinens leveringsomfang er vist på emballagen. Kontroller ved udpakningen, om indholdet er komplet. Kontakt venligst forhandleren, hvis der mangler tilbehør eller ved transportskader.

## Sikkerhedsanordninger

### Faregrader

### △ FARE

- Henviser til en umiddelbar fare, der medfører alvorlige kvæstelser eller død.

### △ ADVARSEL

- Henviser til en mulig farlig situation, der kan medføre alvorlige kvæstelser eller død.

### △ FORSIGTIG

- Henviser til en mulig farlig situation, der kan medføre lettere kvæstelser.

### BEMÆRK

- Henviser til en mulig farlig situation, der kan medføre materielle skader.

## Sikkerhedshenvisninger

### △ FARE

**Beskadigelse af hud, lunger og øjne på grund af finstøv**

Udstødning af finstøv uden et fuldstændigt filtrationssystem

Anvend kun maskinen med et fuldstændigt filtrationssystem.

### △ FARE

#### **Beskadigelse af hud, lunger og øjne på grund af finstøv**

Udstødning af finstøv uden eller med et beskadiget filter

Sug aldrig uden eller med et beskadiget filter.

### △ FORSIGTIG

#### **Fare for forbrændinger**

Ved både korrekt/ukorrekt drift kan maskinen dele blive op til 125 °C varme.

Sørg for at bære den foreskrevne beskyttelsesdragt.

### △ FORSIGTIG

Sluk maskinen efter hver anvendelse, og træk netstikket ud.

### BEMÆRK

#### **Beskadigelse af maskinen**

Uden eller med et beskadiget filter kan sugemotoren blive beskadiget.

Sug aldrig uden eller med et beskadiget filter.

### BEMÆRK

#### **Beskadigelse af maskinen**

Der kan ske en kortslutning, hvis man kører over netkablet eller stikforbindelsen.

Anvend ikke et forlænger kabel.

### BEMÆRK

#### **Beskadigelse af maskinen**

Kortslutning som følge af høj luftfugtighed

Anvend og opbevar kun maskinen inden-dørs.

### Obs

I tilfælde af, at afgangsluften føres tilbage til rummet, skal der være et luftskifte L i rummet. For at overholde arbejdspladsgrænseværdierne må den tilbageførte volumenstrøm maks. udgøre 50 % af volumenstrømmen for den friske luft (rumvolumen  $V_R$  x luftskifte  $L_W$ ). Uden særlige udluftsforanstaltninger gælder følgende:  $L_W = 1h^{-1}$ .

### Obs

Maskinen og de dertil nødvendige substanser må kun anvendes af kvalificeret fagpersonale.

### Obs

Vedligeholdelse og rengøring af maskinen, herunder bortskaffelse af støvsamlebeholderen, må kun udføres af kvalificeret fagpersonale med foreskrevet beskyttelsesudstyr.

### Obs

Tilbehøret, som er tilladt af producenten, er elektrisk ledende. Der må ikke anvendes andet tilbehør.

### Obs

Overhold sikkerhedsbestemmelserne for de anvendte substanser.

## Reaktion i nødstilfælde

### △ FARE

#### **Fare for kvæstelser og beskadigelse ved indslugning af brændbare materialer, ved kortslutning eller andre elektriske fejl**

Fare for indånding af sundhedsfarlige gasser, fare for elektrisk stød, fare på grund af forbrændinger.

Sluk maskinen i nødstilfælde og træk netstikket ud.

## Symboler på maskinen



Sug ikke antændingskilder op! Egnet til opsugning af brændbart støv i støvekspløsningsklasserne i zone

22.



### △ ADVARSEL

#### **Beskadigelse af hud, lunger og øjne**

Udstødning af finstøv i forbindelse med tømning- og vedligeholdelsesarbejder samt bortskaffelse

Sørg for at bære det foreskrevne beskyttelsesudstyr i forbindelse med tømning- og vedligeholdelsesarbejder, herunder bortskaffelse af støvsamlebeholderen.





Ø 42 MAX **XX,X** kPa / **XXX** mbar

Ø 52 MAX **XX,X** kPa / **XXX** mbar

Ø 72 MAX **XX,X** kPa / **XXX** mbar

Mærkatens viser værdierne for det maks. undertryk i forhold til den anvendte sugeslangediameter. Den aktuelle værdi kan aflæses på manometeret. Hvis værdien underskrides, skal filteret rengøres/udskiftes, se kapitlet *Rengøring af filteret*. De forskellige sugeslangediameter muliggør en tilpasning til tilbehørsdelenes forskellige tilslutningsdiametre.



9.439-542.0



6.907-646.0  
6.907-336.0

Mærkatens viser bestillingsnumrene til de filtre og bortskaffelsesposer, der er godkendt til denne maskine.

Filter	9.439-542.0
Bortskaffelsespose	6.907-646.0
	6.907-336.0

## Beskrivelse af maskinen

Figurer, se grafiksider

### Figur A

- ① Styreruller med parkeringsbremse
- ② Skydegreb
- ③ Kontakt Tænd/Sluk
- ④ Dæksel, filterrengøring
- ⑤ Greb, filterrengøring
- ⑥ Holder, sugerør

- ⑦ Manometer
- ⑧ Lås, filterkammer
- ⑨ Lyddæmper
- ⑩ Kabelholder
- ⑪ Tilslutningsstuds, sugeslange
- ⑫ Arm, oplåsning sugegodsbeholder
- ⑬ Holder, gulvdyse

## lbrugtagning

Figurer, se grafiksider

### BEMÆRK

#### **Elektrisk stød som følge af kortslutning**

Det kan føre til en kortslutning, hvis netimpedansen overskrides.

Den maksimalt tilladte netimpedans ved det elektriske tilslutningspunkt (se tekniske data) må ikke overskrides.

### △ FARE

#### **Beskadigelse af hud, lunger og øjne på grund af finstøv**

Udstødning af finstøv uden eller med et beskadiget filter

Sug aldrig uden eller med et beskadiget filter.

### BEMÆRK

#### **Beskadigelse af maskinen**

Uden eller med et beskadiget filter kan sugemotoren blive beskadiget.

Sug aldrig uden eller med et beskadiget filter.

### Obs

For med en tændingsenergi på mindre end 1 mJ kan der gælde ekstra forskrifter.

1. Sæt maskinen i arbejdsposition, og sørg for at sikre med parkeringsbremsene, hvis det er nødvendigt.
2. Sørg for, at sugehovedet er monteret korrekt.
3. Sæt sugeslangen i sugeslangetilslutningen.

### Figur B

4. Sæt det ønskede tilbehør på sugeslangen.
5. Kontrollér smudsbeholderens påfyldningsniveau inden opsugningen påbegyndes, og tøm sugegodsbeholderen, hvis det er nødvendigt.

## Drift

### Start af maskinen

Figurer, se grafiksider

Hvis hovedkontakten hopper tilbage til position 0 ved tænding, er polariteten på maskinstikket ikke korrekt. Skift polariteten på maskinstikket.

### Figur C

1. Isæt netstikket.
2. Tænd maskinen på hovedkontakten.

### Figur D

### Drift, vådsugning

#### BEMÆRK

#### Risiko for beskadigelse på grund af at smudsbeholderen løber over

Smudsbeholderen kan ved optagelse af store væskemængder fyldes og løbe over inden for få sekunder.

Kontrollér altid påfyldningsniveauet.

1. Gennemfør sugningen.
2. Kontrollér regelmæssigt påfyldningsniveauet i smudsbeholderen.
3. Tøm sugegodsbeholderen ved behov.
4. Rengør og udskift filteret ved behov.

### Drift, tørsugning

#### △ FARE

#### Beskadigelse af hud, lunger og øjne på grund af finstøv

Udstødning af finstøv gennem et filter, der ikke længere er tilladt

Hvis maskinen tidligere er blevet anvendt til vådsugning, er filteret, som blev anvendt dertil (vådt eller tørret), ikke længere egnet til tørsugning.

Udskift filteret med et nyt, tør filter.

1. Gennemfør sugningen.
2. Rengør og udskift filteret ved behov.

### Rengøring af filteret

På forsiden af maskinen er der indbygget et manometer, der viser sugeundertrykket inden i maskinen. Hvis undertrykket er større end den angivne værdi i tabellen, skal filteret rengøres/udskiftes.

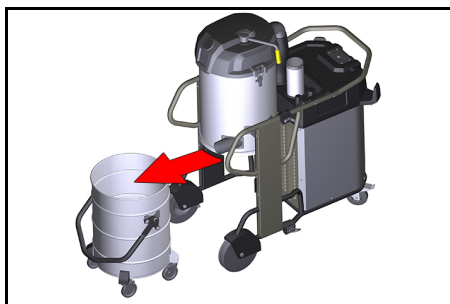
	NW 42	NW 52	NW 72
IVS 100 / 55	19,5 kPA	18 kPA	10 kPA
IVS 100 / 75	28 kPA	24 kPA	13 kPA

1. Sluk for maskinen på TÆND-/SLUK-kontakten.
2. Bevæg grebet filterrengøring frem og tilbage flere gange.

Hvis denne rengøring ikke hjælper, skal filteret tages ud eller udskiftes, se kapitlet *Skift / udskiftning af filteret*.

### Tømning af sugegodsbeholder

1. Sluk maskinen.
2. Maskinen skal sikres ved hjælp af parkeringsbremsen ved styreullerne.
3. Åbn oplåsningen på sugegodsbeholderen opad.
4. Træk sugegodsbeholderen ud af maskinen.



5. Tøm sugegodsbeholderen.

#### △ FARE

#### Væltefare for sugegodsbeholder under transport

Hvis sugegodsbeholderen vælter, men den transporteres, kan det føre til tilskadekomster.

Sugebeholderen kan transporteres via kran ved hjælp af grebet. Belastningen i forbindelse med en krantransport må maks. være 50 kg.

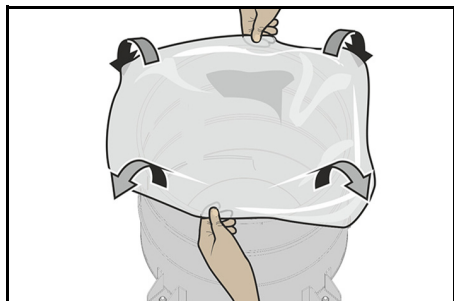
Vær opmærksom på den tilladte samlede vægt for sugegodsbeholderen i forbindelse med transport med en kran, og overhold lovforskrifterne vedrørende dette.

### Isætning af bortskaffelsespose

Isætning af bortskaffelsesposen:

1. Lås parkeringsbremsen.
2. Oplås beholderen, og sænk den.
3. Træk beholderen ud i håndgrebet.

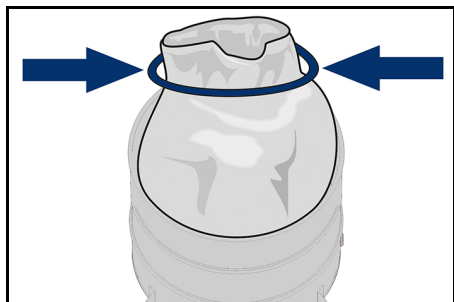
4. Sæt bortskaffelsesposen i. Sørg for, at bortskaffelsesposen slutter tæt til beholdersiden og -bunden.
5. Bøj posens kant udad rundt om sugedogsbeholderens kant.



6. Sæt beholderen i, og lås den.

### Fjernelse af bortskaffelsespose

1. Lås parkeringsbremsen.
2. Oplås beholderen, og sænk den.
3. Tænd for maskinen for at undgå udslip af farligt støv.
4. Træk beholderen ud i håndgrebet.
5. Smøg bortskaffelsesposen opad.
6. Luk bortskaffelsesposen tæt under åbningen med en lukkestrip.



7. Bortskaffelsesposen skal bortskaffes i henhold til lovbestemmelserne.

### Lukning af sugetilslutning

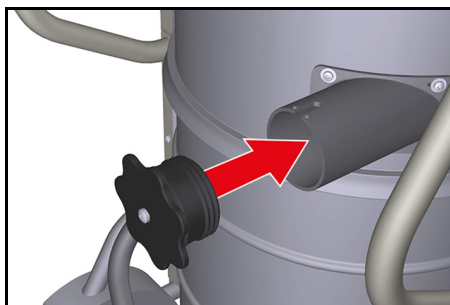
#### ⚠ ADVARSEL

#### Fare for tilskadecomst

Beskadigelse af hud, lunger og øjne på grund af finstøv

Efter sugeslangen fjernes, skal sugetilslutning lukkes med tilslutningsmuffen.

- 1 Sæt tilslutningsmuffen nøjagtigt i sugetilslutningen, og tryk indtil anslag.
- 2 Drej tilslutningsmuffen mod højre indtil anslag for at lukke sugetilslutningen.



### Ud-af-brugtagning

#### Frakobling af maskinen

1. Sluk maskinen på hovedkontakten.
2. Træk netstikket ud.

#### Afslutning af driften

1. Sluk maskinen.
2. Træk netstikket ud.
3. Afmonter tilbehøret, og skyl ved behov med vand, og lad det tørre.
4. Tøm sugedogsbeholderen, se kapitlet *Tømning af sugedogsbeholder*.
5. Efter afslutning af vådsugning:
  - a Rengør og tør filteret.
  - b Rengør og tør beholderen med en fugtig klud.
  - c Luk sugetilslutningen med tilslutningsmuffen, se kapitlet *Lukning af sugetilslutning*
6. Rengør maskinen indvendigt og udvendigt vha. opugning og aftørring med en fugtig klud.

#### Anvisninger om bortskaffelse

Vær opmærksom på følgende punkter i forbindelse med bortskaffelse af maskinen samt drifts- og hjælpepestoffer:

- Overhold nationale bestemmelser.
- Vær opmærksom på firmaspecifikke standardindstillinger.
- Drifts- og hjælpepestoffer skal bortskaffes i overensstemmelse med de pågældende gældende sikkerhedsdatablade.

## Transport

### △ FORSIGTIG

#### **Fare for tilskadecomst og beskadigelse**

Ved transport i køretøjer sikres maskinen mod at glide eller vælte iht. til de pågældende retningslinjer.

## Opbevaring

### △ FORSIGTIG

#### **Fare for tilskadecomst og beskadigelse**

Vær opmærksom på maskinens vægt ved opbevaring.

### **BEMÆRK**

#### **Risiko for beskadigelse**

Kortslutning som følge af høj luftfugtighed. Opbevar kun maskinen i tørre indendørs rum.

## Pleje og vedligeholdelse

### △ FARE

#### **Fare for tilskadecomst**

Fare for utilsigtet start af maskinen og fare for elektrisk stød

Sluk maskinen inden alt arbejde på maskinen, og træk netstikket ud.

### **Obs**

Overhold de lokale uheldsforebyggende forskrifter og sikkerhedsforskrifter.

Støvfjernende maskiner er sikkerhedsudstyr, der skal forebygges eller afværge farer i henhold til BGV A1:

- Ved vedligeholdelse udført af brugeren skal maskinen skilles ad, rengøres og vedligeholdes, såvidt det kan udføres, uden at der i den forbindelse opstår fare for vedligeholdelsespersonalet og andre personer. Egnede sikkerhedsforanstaltninger omfatter afgiftning før adskillelsen. Træf nødvendige foranstaltninger for filterret tvangsudluftning på stedet, hvor maskinen skal skilles ad, for rengøring af vedligeholdelsesområdet og for egnet beskyttelse af personalet.
- Maskinens yderside bør afgiftes og tørres af ved hjælp af støvsugning eller behandles med tætningsmiddel, før den fjernes fra fareområdet. Alle maskindele skal anses som forurenede, hvis de fjernes fra fareområdet. Der skal træffes eg-

nede foranstaltninger for at undgå spredning af støv.

- Ved vedligeholdelses- og reparationsarbejder skal alle forurenede genstande, som ikke kan rengøres på tilfredsstillende vis, smides ud. Sådanne genstande skal bortskaffes i tætte poser i overensstemmelse med de gældende bestemmelser for bortskaffelse af affald af denne art.
- Indsugningsåbningen skal lukkes med tilslutningsmuffen i forbindelse med transport og vedligeholdelse af maskinen.

### **Vedligeholdelsesintervaller / vedligeholdelse foretaget af brugeren**

Der findes ingen regelmæssige vedligeholdelsesintervaller for dette apparat. Følgende vedligeholdelse udføres ved behov:

- Skift filteret.
- Udskift filteret.

### **Kontrol- og vedligeholdelsesarbejde**

Få udført en regelmæssig kontrol af maskinen iht. lovgiverens pågældende nationale forskrifter til forebyggelse af ulykker. Vedligeholdelsesarbejde skal udføres af en sagkyndig person på regelmæssige tidspunkter iht. producentens angivelser, og i den forbindelse skal de eksisterende bestemmelser og sikkerhedskrav overholdes. Arbejde på el-anlægget må kun udføres af en autoriseret elektriker. Ved spørgsmål kontaktes KÄRCHER filialen.

### **Skift / udskiftning af filteret**

### △ ADVARSEL

#### **Beskadigelse af hud, lunger og øjne på grund af finstøv**

*Finstøvsudstødning ved udskiftning af filter*  
Sørg for at bære den foreskrevne beskyttelsesdragt, når filteret udskiftes. Udfør filter-skiftet i et egnet vedligeholdelsesområde.

## Hjælp ved fejl

### △ FARE

#### Utilsigtet tænding af maskinen / Elektrisk stød

Utilsigtet tænding af sugemotoren kan føre til tilskadecomster. Spænding i elektriske dele kan føre til strømstød.

Sluk maskinen inden alt arbejde på maskinen, og træk netstikket ud.

#### Motoren (sugeturbinen) starter ikke

Ingen elektrisk spænding

- Kontrollér stikdåsen og strømforsynings sikring.
- Kontrollér apparatets netkabel og netstik.
- Kontrollér alle dele for tilstopninger.
- Kontrollér, at alle elektriske tilslutninger sidder godt fast.

#### Sugekraften aftager efterhånden

Filter, dyse, sugeslange eller sugerør tilstoppet.

- Kontroller tilbehøret for tilstopning.
- Rengør tilbehøret ved behov.
- Rengør filteret.
- Udskift filteret ved behov.

#### Støvdudslip ved sugning

Filteret er ikke fastgjort korrekt eller er defekt.

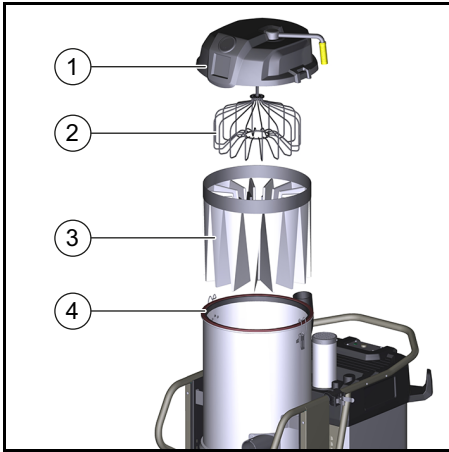
- Rengør filteret, og isæt det korrekt.
- Kontroller om filteret er defekt, udskift evt.

### Kundeservice

Hvis fejlen ikke kan afhjælpes, skal maskinen kontrolleres af kundeservice.

### Garanti

I de enkelte lande gælder de af vore forhandlere fastlagte garantibetingelser. Eventuelle fejl på maskinen afhjælpes gratis inden for garantien, såfremt fejlen kan tilskrives en materiale- eller produktionsfejl. Hvis du ønsker at gøre garantien gældende, bedes du henvende dig til sin forhandler eller nærmeste kundeservice medbringerende kvittering for købet.  
(Se adressen på bagsiden)



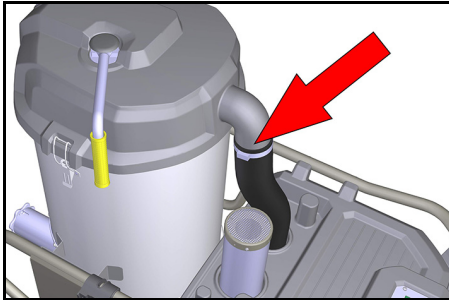
1 Dæksel, filterkammer

2 Filterspreder

3 Hovedfilter

4 Tætningsring

1. Løs slangeklemmen på forbindelses-slangen, og tag den af.



2. Åbn låsene på dækslet til filterkammeret.

3. Tag dækslet til filterkammeret af.

4. Smøg en ny bortskaffelsespose over filterkammeret og det monterede filter.

5. Træk filteret ind i bortskaffelsesposen, og tag det ud af maskinen.

6. Luk bortskaffelsesposen, og bortskaf den.

7. Rengør maskinens yderside grundigt, inden det nye filter sættes i.

8. Kontrollér, om tætningsringen er beskadiget.

9. Sæt det nye filter i i omvendt rækkefølge, og sørg for, at filtersprederen er placeret korrekt i filtertaskerne.

## Tekniske data

IVS 100/55 M Z22    IVS 100/75 M Z22

### Elektrisk tilslutning

Netspænding	V	400	400
Netfrekvens	Hz	3~ 50	3~ 50
Kapslingsklasse		IP 65	IP 65
Beskyttelsesklasse		I	I
Maks. tilladt netimpedans	$\Omega$	0.156+j0.098	0.400+j0.250
Nominel effekt	W	5500	7500
Nominel optagen effekt (normal drift)	W	6220	6080
Sikring	A	16	32
Sikringens karakteristisk		C	B/C

### Mål og vægt

Typisk driftsvægt	kg	157	174
Længde x bredde x højde	mm	1202x686x1495	1202x686x1495
Kabellængde	m	8,2	8,2
Nominel diameter, sugeslange		NW DN72	NW DN72


### Omgivelsesbetingelser

Lagertemperatur	°C	-10 ... +40	-10 ... +40
Relativ luftfugtighed	%	30-90	30-90

### Effektdata maskine

Beholderindhold	l	100	100
Luftmængde (maks.)	m <sup>3</sup> /h	353	373
Undertryk (maks.)	kPa (mbar)	23,5	30,5
Filterareal	m <sup>2</sup>	2	2

### Beregnete værdier iht. EN 60335-2-69

Hånd-arm-vibrationsværdi	m/s <sup>2</sup>	<2,5	<2,5
Lydtryksniveau	dB(A)	77	73
Usikkerhed K	dB(A)	2	2
Overfladetemperatur (maks.)	°C	125,0	125,0
Beskyttelsesmåde		II 3D EX tc IIIC T125 °C Dc	II 3D EX tc IIIC T125 °C Dc

### Netkabel

H07BQ-F	mm <sup>2</sup>	5 x 2,5	5 x 2,5
Delnummer (EU)		9.988-768.0	9.988-767.0

Der tages forbehold for tekniske ændringer.

## EU-overensstemmelseserklæring

Hermed erklærer vi, at nedenstående maskine på grund af sin udformning og konstruktion i den udførelse, i hvilken den sælges af os, overholder EU-direktivernes relevante, grundlæggende sikkerheds- og sundhedsmæssige krav. Hvis maskinen ændres uden aftale med os, mister denne attest sin gyldighed.

Produkt: Våd- og tørsuger

Type: 9.987-xxx

### Relevante EU-direktiver

2006/42/EF (+2009/127/EF)

2014/30/EU

2014/34/EU

### Anvendte harmoniserede standarder

EN 55014-1: 2006+A1: 2009+A2: 2011

EN 55014-2: 2015

EN 60079-0: 2012

EN 60079-31: 2009

EN 60335-1

EN 60335-2-69

EN 61000-3-2: 2014

EN 61000-3-3: 2013

EN 62233: 2008

### Betegnelse

Ⓜ II 3D Ex tc IIIC T125 °C Dc

### Anvendte nationale standarder

-

Underskriverne handler på forretningsledelsens vegne og med dennes fuldmagt.



Administrerende partner  
G. Schwarzenbach  
Ringler GmbH  
Kärcher Group  
Robert-Bosch-Straße 4-8  
73550 Waldstetten (Germany)  
Tlf.: +49 7171 94888-0  
Fax: +49 7171 94888-528  
Waldstetten, 2020/08/01

## Indhold

Generelle merknader .....	79
Forskriftsmessig bruk .....	79
Miljøvern.....	80
Tilbehør og reservedeler .....	80
Leveringsomfang.....	80
Sikkerhetsinnretninger .....	80
Beskrivelse av apparatet.....	82
Igangsetting.....	82
Drift.....	82
Stanse maskinen.....	84
Transport .....	84
Lagring .....	84
Stell og vedlikehold .....	85
Utbedring av feil .....	86
Garanti .....	86
Tekniske spesifikasjoner .....	87
EU-samsvarserklæring.....	88

## Generelle merknader

Les denne oversettelsen av den originale driftsveiledningen før apparatet tas i bruk første gang, og følg de vedlagte sikkerhetsanvisningene. Følg anvisningene. Oppbevar begge heftene til senere bruk eller for annen eier.

## Forskriftsmessig bruk

Dette apparatet brukes til våt- og tørrsuging av

- gulv- og veggoverflater
  - fuktige og flytende substanser
  - støv i støvklassene IIIC, IIIB og IIIA
  - tørt, brennbart og helseskadelig støv (støvklasse M iht. EN 60 335-2-69, med unntak av kreftfremkallende stoffer)
  - brennbart støv i sone 22 (som byggestil 22)
  - overflater i bedrifter og industri
- Apparatet brukes til suging av vått sugegods og tørt, brennbart finstøv (innbefattet støvklasse L og M) med MAK-verdiene  $\geq 0,1 \text{ mg} / \text{m}^3$ .
- Ufarlig, vått sugegods og støv kan suges rett inn i sugesveivbeholderen, uten bruk av avfallspose.
  - Ved suging av støvklasse L må det brukes avfallspose med bestillingsnr. 6 907-336.0.

- Ved suging av støvklasse M skal det, ifølge gjeldende forskrifter, brukes avfallspose med bestillingsnr. 6 907-646.0. Ikke forskriftsmessig bruk av apparatet i byggestil 22 omfatter:
- Tilkobling på støvproduserende maskiner
- Sugning av støv eller væsker med høy eksplosjonsfare
- Sugning av støv- eller væskeblandinger med høy eksplosjonsfare
- Lasting med en kran

## Miljøvern



Materialet i emballasjen kan resirkuleres. Kvitt deg med emballasjen på miljøvennlig måte.



Elektriske og elektroniske apparater inneholder verdifulle resirkulerbare materialer og ofte deler batterier, batteripakker eller olje. Disse kan utgjøre en potensiell fare for helse og miljø ved feil bruk eller feil avfallsbehandling. Disse delene er imidlertid nødvendige for korrekt drift av apparatet. Apparatet merket med dette symbolet skal ikke kastes i husholdningsavfallet.

### Anvisninger om innhold (REACH)

Aktuell informasjon om stoffene i innholdet finner du under: [www.kaercher.com/REACH](http://www.kaercher.com/REACH)

## Tilbehør og reservedeler

### ⚠ FARE



**Eksplosjonsfare på grunn av ikke godkjent tilbehør**

Bruk bare tilbehør som er godkjent av produsenten og merket med Ex-klistremerket for bruk med type 22.

Bruk bare originalt tilbehør og originale reservedeler; de garanterer for en sikker og problemfri drift av apparatet.

Informasjon om tilbehør og reservedeler finner du på [www.kaercher.com](http://www.kaercher.com).

## Leveringsomfang

Apparatets leveringsomfang er vist på emballasjen. Kontroller at innholdet i pakken er komplett når du pakker ut. Manglende tilbehør eller transportskader skal meldes til forhandleren.

## Sikkerhetsinnretninger

### Risikonivå

#### ⚠ FARE

- Anvisning om en umiddelbar truende fare som kan føre til store personskader eller til død.

#### ⚠ ADVARSEL

- Anvisning om en mulig farlig situasjon som kan føre til store personskader eller til død.

#### ⚠ FORSIKTIG

- Anvisning om en mulig farlig situasjon som kan føre til mindre personskader.

#### OBS

- Anvisning om en mulig farlig situasjon som kan føre til materielle skader.

## Sikkerhetsinstrukser

#### ⚠ FARE

**Skader på hud, lunger og øyne forårsaket av finstøv**

Utslipp av finstøv uten fullstendig filtreringssystem

Apparatet skal kun brukes med fullstendig filtreringssystem.

#### ⚠ FARE

**Skader på hud, lunger og øyne forårsaket av finstøv**

Utslipp av finstøv uten eller med skadet filter

Du må aldri suge uten eller med skadet filter.

#### ⚠ FORSIKTIG

**Fare for forbrenninger**

Ved forskriftsmessig / ikke forskriftsmessig bruk kan deler på apparatet bli opptil 125 °varme.

Bruk foreskrevet verneutstyr.

#### ⚠ FORSIKTIG

Slå apparatet av etter hver bruk og trekk ut nettpluggen.



## OBS

### Skader på apparatet

Sugemotoren kan skades dersom den brukes uten eller med skadet filter.

Du må aldri suge uten eller med skadet filter.

## OBS

### Skader på apparatet

Det kan oppstå kortslutning dersom du kjører over strømledningen eller stikkontakten.

Ikke bruk skjøteledning.

## OBS

### Skader på apparatet

Kortslutning forårsaket av høy luftfuktighet  
Apparatet skal kun brukes og lagres innendørs.

## Merknad

Dersom utblåsningsluften føres tilbake til rommet, må en luftvekslingsrate  $L$  være tilstede i rommet. For å overholde grenseverdiene for arbeidsplassen skal den tilbakeførte volumstrømmen utgjøre maks. 50 % av volumstrømmen for den friske luften (romvolum  $V_R$  x luftvekslingsrate  $L_W$ ). Uten særskilte ventilasjonstiltak gjelder:  $L_W = 1h^{-1}$ .

## Merknad

Det er kun kvalifisert fagpersonale som skal bruke apparatet og de nødvendige substansene.

## Merknad

Vedlikehold og rengjøring av apparatet, inkludert avfallshåndtering av støvoppsamlingsbeholderen, skal kun utføres av kvalifisert fagpersonale ikledd foreskrevet verneutstyr.

## Merknad

Tilbehøret, som er godkjent av leverandøren, er elektrisk ledende. Du må ikke bruke annet tilbehør

## Merknad

Overhold sikkerhetsforskriftene for de anvendte substansene.

## Fremgangsmåte i nødtilfelle

### △ FARE

**Fare for fysisk og materiell skade ved suging av brennbare materialer, ved kortslutning eller andre elektriske feil**

Fare for innånding av helsefarlige gasser, fare for strømstøt, fare pga forbrenninger. Ved nødtilfelle må du slå av apparatet og trekke ut støpselet.

## Symboler på apparatet



Ikke sug opp antenkelige materialer! Egnert for suging av brennbart støv i støvekspløsjonsklassene i

sone 22.



### △ ADVARSEL

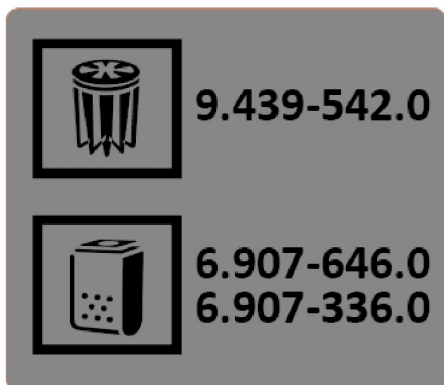
**Skader på hud, lunger og øyne**

Utslipp av finstøv ved tømning, vedlikehold og avfallshåndtering

Bruk foreskrevet verneutstyr ved tømning og vedlikehold, samt ved avfallshåndtering av støvoppsamlingsbeholderen.

Ø 42	MAX	XX,X kPa / XXX mbar
Ø 52	MAX	XX,X kPa / XXX mbar
Ø 72	MAX	XX,X kPa / XXX mbar

Klistremerket viser verdiene for maks. vakuum relatert til den anvendte sugeslangediameteren. Den aktuelle verdien kan leses av på manometeret. Dersom verdien ikke oppnås, må filteret rengjøres/skiftes, se kapitlet *Rengjøre filteret*. De ulike sugeslangediameterne muliggjør en tilpasning til de forskjellige tilkoblingsdiameterne for tilbehørsdelene.



Klistremerket viser bestillingsnumrene til de filterne og avfallsposene som er godkjent for bruk i apparatet.

Filter	9.439-542.0
Avfallspose	6 907-646.0
	6 907-336.0

## Beskrivelse av apparatet

Figurer, se grafikkside

### Figur A

- ① Styreruller med låsebremse
- ② Skyvehåndtak
- ③ Bryter på/av
- ④ Deksel filterrengjøring
- ⑤ Håndtak filterrengjøring
- ⑥ Holder for sugerør
- ⑦ Manometer
- ⑧ Lås til filterkammer
- ⑨ Lyddemper
- ⑩ Kabelholder
- ⑪ Tilkoblingsstusser til sugeslange
- ⑫ Spak til åpning av sugeslangbeholderen
- ⑬ Holder for gulvdyse

## Igangsetting

Figurer, se grafikkside

### OBS

#### Elektrisk støt forårsaket av kortslutning

Dersom nettimpedansen overskrides, kan det føre til en kortslutning.

Maks. tillatt nettimpedans på det elektriske tilkoblingspunktet (se tekniske data) må ikke overskrides.

### △ FARE

#### Skader på hud, lunger og øyne forårsaket av finstøv

Utslipp av finstøv uten eller med skadet filter

Du må aldri suge uten eller med skadet filter.

### OBS

#### Skader på apparatet

Sugemotoren kan skades dersom den brukes uten eller med skadet filter.

Du må aldri suge uten eller med skadet filter.

### Merknad

Det kan finnes tilleggsforskrifter som gjelder for støv med en antenningsenergi under 1 mJ.

1. Plasser apparatet i arbeidsposisjon og sikre det med låsebremsene om nødvendig.
2. Forviss deg om at sugehodet er satt riktig på plass.
3. Sett sugeslangen inn i sugeslangetilkoblingen.

### Figur B

4. Sett ønsket tilbehør på sugeslangen.
5. Kontroller nivået i smussbeholderen før du starter sugingen. Tøm sugeslangbeholderen om nødvendig.

## Drift

### Slå på apparatet

Figurer, se grafikkside

Dersom hovedbryteren hopper tilbake til stillingen 0 når apparatet slås på, er ikke polingen på apparatpluggen riktig. Bytt om polingen på apparatpluggen.

### Figur C

1. Sett inn nettpluggen.
2. Slå på maskinen ved hovedbryteren.

### Figur D

### Våtsugingsdrift

### OBS

#### Fare for skade hvis smussbeholderen flommer over

Ved opptak av store mengder med væske kan smussbeholderen fylles opp innen få sekunder og flomme over.

Kontroller nivået kontinuerlig.

1. Gjennomfør sugeprosessen.
2. Kontroller nivået i smussbeholderen med jevne mellomrom.
3. Tøm sugavfallsbeholderen ved behov.
4. Rengjør eller skift filteret ved behov.

### Tørrsugingsdrift

#### △ FARE

**Skader på hud, lunger og øyne forårsaket av finstøv**

*Utslipp av finstøv gjennom et ikke godkjent filter*

*Dersom apparatet først ble brukt til våtsuging, vil ikke filteret som ble brukt (vått eller tørket) være egnet for tørrsuging lenger. Skift ut filteret med et nytt, tørt filter.*

1. Gjennomfør sugeprosessen.
2. Rengjør eller skift filteret ved behov.

### Rengjøre filteret

Foran på maskinen er det montert et manometer som viser sugevakuemet inni maskinen. Dersom vakuemet er større enn den verdien som er angitt i den følgende tabellen, må du rengjøre/skifte filteret.

	NW 42	NW 52	NW 72
IVS 100 / 55	19,5 kPA	18 kPA	10 kPA
IVS 100 / 75	28 kPA	24 kPA	13 kPA

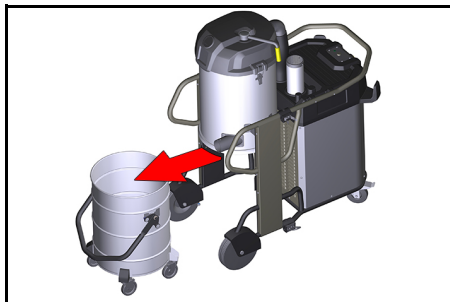
1. Slå av apparatet med "PÅ-/AV-bryteren".
2. Beveg spaken for filterrengjøring frem og tilbake flere ganger.

Hvis denne rengjøringen ikke fører til en forbedring, må filteret tas ut eller skiftes, se kapitlet *Skifte/erstatte filteret*.

### Tømme sugavfallsbeholderen

1. Slå av apparatet.
2. Sikre apparatet til styrerullene ved hjelp av låsebremse.
3. Åpne sperren på sugavfallsbeholderen i retning oppover.

4. Trekk sugavfallsbeholderen ut av apparatet.



5. Tøm sugavfallsbeholderen.

#### △ FARE

**Velting av sugavfallsbeholderen under transport**

*Dersom sugavfallsbeholderen velter under transporten kan det føre til skader. Sugavfallsbeholderen kan løftes med kran i håndtaket. Lasten ved en krantransport utgjør maks. 50 kg.*

*Overhold den tillatte samlede vekten for sugavfallsbeholderen under krantransporten, og følg de gjeldende forskriftene.*

### Sette i avfallspose

Sette i avfallsposen:

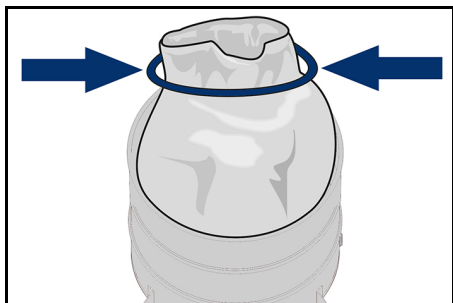
1. Sperr låsebremsen.
2. Lås opp beholderen og senk den ned.
3. Trekk ut beholderen ved hjelp av håndtaket.
4. Sett i avfallsposen. Påse at avfallsposen ligger tett mot beholderens vegg og bunn.
5. Brett poseranden over sugavfallsbeholderens rand mot utsiden.



6. Sett beholderen inn igjen og lås den.

## Fjerne avfallspose

1. Sperr låsebremsen.
2. Lås opp beholderen og senk den ned.
3. Slå på apparatet for å unngå at farlig støv slippes ut.
4. Trekk ut beholderen ved hjelp av håndtaket.
5. Brett avfallsposen oppover.
6. Lukk avfallsposen tett under åpningen ved hjelp av låsestripen.



7. Avfallsposen skal kastes i henhold til gjeldende forskrifter.

## Lukke sugetilkobling

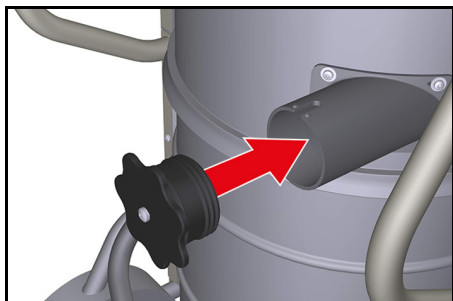
### ⚠ ADVARSEL

#### **Fare for personskader**

Skader på hud, lunger og øyne forårsaket av finstøv

Etter at sugeslagen er fjernet, må sugetilkoblingen lukkes med tilkoblingsmuffen.

1. Sett tilkoblingsmuffen nøyaktig inn i sugetilkoblingen og skyv den helt inn.
2. Drei tilkoblingsmuffen helt mot høyre for å lukke sugetilkoblingen.



## Stanse maskinen

### Slå av maskinen

1. Slå maskinen av ved hovedbryteren.
2. Trekk ut strømstøpselet.

### Avslutte driften

1. Slå av maskinen.
2. Trekk ut nettpluggen.
3. Demonter tilbehøret, skyll det med vann ved behov og la det tørke.
4. Tøm sugeavfallsbeholderen, se kapitlet *Tømme sugeavfallsbeholderen*.
5. Etter avsluttet våtsuging:
  - a Rengjør filteret og tørk av.
  - b Rengjør sugeavfallsbeholderen med en fuktig klut og tørk av.
  - c Lukk sugetilkoblingen med tilkoblingsmuffen, se kapitlet *Lukke sugetilkobling*
6. Rengjør maskinen på utsiden og innsiden ved suging og ved å tørke den av med en fuktig klut.

### Anvisninger for avfallshåndtering

Ta hensyn til følgende punkter ved avfallshåndtering av apparatet og drifts- og hjelpestoffer:

- Overhold nasjonale forskrifter
- Overhold bedriftens retningslinjer
- Kast drifts- og hjelpestoffer i henhold til deres gjeldende sikkerhetsdatablad

## Transport

### ⚠ FORSIKTIG

#### **Fare for personskader og materielle skader**

Sikre maskinen så den ikke kan skli eller velte iht. de gjeldende retningslinjene ved transport i kjøretøy.

## Lagring

### ⚠ FORSIKTIG

#### **Fare for personskader og materielle skader**

Ta hensyn til maskinens vekt ved lagring.

#### **OBS**

#### **Fare for materielle skader**

Kortslutning forårsaket av høy luftfuktighet. Apparatet skal bare lagres i tørre rom innendørs.

## Stell og vedlikehold

### △ FARE

#### **Fare for personskader**

*Fare for uventet start av maskinen og fare for elektrisk støt*

*Slå maskinen av før alt arbeid og trekk ut støpselet.*

#### **Merknad**

*Følg lokale sikkerhetsanvisninger og forskrifter om forebygging av ulykker.*

Støvfjerningsmaskiner er sikkerhetsinnretninger for forebygging eller eliminering av farer med hensyn til BGV A1:

- Dersom brukeren foretar vedlikeholdet selv, må apparatet tas fra hverandre, rengjøres og holdes vedlike, så langt det er gjennomførbart, uten at det oppstår farer for vedlikeholdspersonalet og andre personer. Egnede forsiktighetsregler inkluderer avgiftning før apparatet tas fra hverandre. Iverksett forebyggende tiltak med tanke på filteret, påkrevd ventilasjon på stedet der apparatet skal tas fra hverandre, rengjøring av vedlikeholdsområdet og egnet beskyttelse av personalet.
- Utsiden av apparatet bør avgiftes i kraft av støvsuging og tørkes av, eller behandles med tetningsmiddel, før det tas ut av det farlige området. Alle apparatets deler må anses som forurenset når de tas ut av det farlige området. Det må settes i verk egnede tiltak for å unngå at støvet sprer seg.
- Under gjennomføringen av vedlikeholds- og reparasjonsarbeid skal alle forurensete gjenstander som ikke kan rengjøres tilstrekkelig, kastes. Slike gjenstander må legges i ugjennomtrennelige poser og kastes i samsvar med gjeldende forskrifter for håndtering av slikt avfall.
- Sugeåpningen skal lukkes med tilkoblingsmuffen under transport og vedlikehold av apparatet.

## Serviceintervaller/vedlikehold utført av brukeren

For dette apparatet finnes det ingen regelmessige serviceintervaller. Følgende vedlikehold gjennomføres ved behov:

- Skifte filteret.
- Erstatte filteret.

### Kontroll- og vedlikeholdsarbeid

Gjennomfør regelmessige kontroller av apparatet ifølge de gjeldende nasjonale lovene mht. forebygging av ulykker.

Vedlikeholdsarbeid må gjennomføres av kompetent fagpersonale i regelmessige avstander og ifølge produsentens henvisninger, og det skal tas hensyn til gjeldende bestemmelser og krav til sikkerhet. Arbeid på det elektriske anlegget må kun utføres av elektrofolk. Ved spørsmål, ta kontakt med KÄRCHER-filialen.

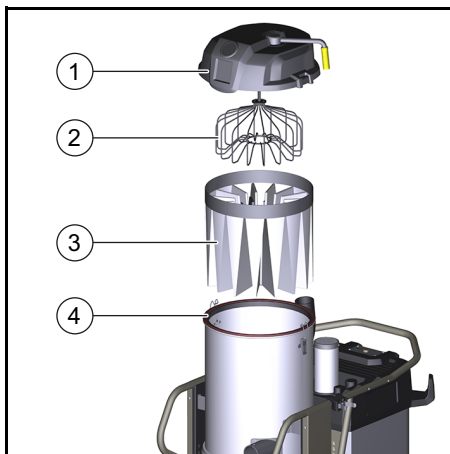
### Skifte/erstatte filteret

#### △ ADVARSEL

#### **Skader på hud, lunger og øyne forårsaket av finstøv**

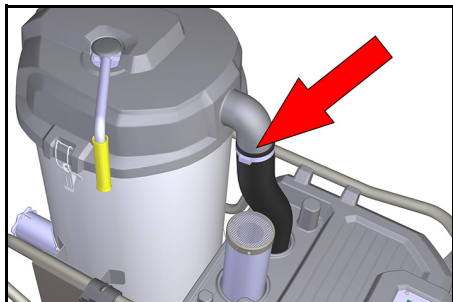
*Utslipp av finstøv ved skifte av filter*

*Bruk foreskrevet verneutstyr ved skifte av filter. Skifte av filter må skje i et område som er egnet for dette.*



- 1 Deksel til filterkammer
- 2 Filterspreder
- 3 Hovedfilter
- 4 Tetningsring

1. Løsne og fjern slangeklemmen på forbindelsesslangen.



2. Åpne låsene på dekslet til filterkammeret.
3. Ta av dekelet til filterkammeret.
4. Brett en ny avfallspose rundt filterkammeret og det innebygde filteret.
5. Trekk filteret inn i avfallsposen og ta det ut av sugeslangebholderen.
6. Knyt avfallsposen sammen og kast den.
7. Rengjør apparatets utside grundig før du setter inn det nye filteret.
8. Kontroller om tetningsringen er skadet.
9. Sett inn det nye filteret i omvendt rekkefølge og påse at filtersprederen er plassert riktig i filterlommen.

## Utbedring av feil

### ⚠ FARE

#### **Utsiktet igangsetting av apparatet / elektrisk støt**

Utsiktet igangsetting av sugemotoren kan føre til skader. Spenning i elektriske deler kan føre til elektrisk støt.

Slå maskinen av før alt arbeid og trekk ut nettpluggen.

#### **Motoren (sugeturbinen) starter ikke**

Ingen elektrisk spenning

- Kontroller stikkkontakten og sikringen for strømforsyningen.
- Kontroller strømedningen og nettpluggen til apparatet.
- Kontroller alle deler for tilstopping.
- Kontroller at alle elektriske forbindelser sitter godt fast.

#### **Sugekraften blir sakte svakere**

Filteret, dysen, sugeslangen eller sugerøret er tilstoppet.

- Kontroller om tilbehøret er tilstoppet.
- Rengjør tilbehøret ved behov.
- Rengjør filteret.
- Skift filteret ved behov.

#### **Støvutslipp under suging**

Filteret sitter ikke riktig fast eller er defekt.

- Rengjør filteret og sett det inn riktig.
- Filteret må kontrolleres for feil, og skiftes om nødvendig.

### Kundeservice

Dersom feilen ikke kan utbedres, må apparatet kontrolleres av kundeservice.

### Garanti

Vår ansvarlige salgsorganisasjon for det enkelte land har utgitt garantibetingelsene som gjelder i det aktuelle landet. Eventuelle feil på apparatet repareres gratis i garantitiden dersom disse kan føres tilbake til material- eller produksjonsfeil. Ved behov for garantireparasjoner, vennligst henvend deg med kjøpskvitteringen til din forhandler eller nærmeste autoriserte kundeservice. (Se adresse på baksiden)

# Tekniske spesifikasjoner

IVS 100/55 M Z22 IVS 100/75 M Z22

## Elektrisk tilkobling

Nettspenning	V	400	400
Nettfrekvens	Hz	3~ 50	3~ 50
Beskyttelsesgrad		IP 65	IP 65
Beskyttelsesklasse		I	I
Maks. tillatt nettipedans	$\Omega$	0.156+j0.098	0.400+j0.250
Nominell effekt	W	5500	7500
Nominelt effektbehov (normal drift)	W	6220	6080
Sikring	A	16	32
Sikringens karakteristikk		C	B/C

## Mål og vekt

Gjennomsnittlig driftsvekt	kg	157	174
Lengde x bredde x høyde	mm	1202x686x1495	1202x686x1495
Kabellengde	m	8,2	8,2
Nominell diameter sugeslange		NW DN72	NW DN72


## Omgivelsesbetingelser

Lagringstemperatur	$^{\circ}\text{C}$	-10 ... +40	-10 ... +40
Relativ luftfuktighet	%	30-90	30-90

## Effektspesifikasjoner apparat

Innhold i beholderen	l	100	100
Luftmengde (maks.)	$\text{m}^3/\text{h}$	353	373
Vakuump (maks.)	kPa (mbar)	23,5	30,5
Filterflate	$\text{m}^2$	2	2

## Registrerte verdier iht. EN 60335-2-69

Hånd-arm-vibrasjonsverdi	$\text{m}/\text{s}^2$	<2,5	<2,5
Lydtrykknivå	dB(A)	77	73
Usikkerhet K	dB(A)	2	2
Overflatetemperatur (maks.)	$^{\circ}\text{C}$	125,0	125,0
Eksplisjonsbeskyttelse		II 3D EX tc IIIC T125 $^{\circ}\text{C}$ Dc	II 3D EX tc IIIC T125 $^{\circ}\text{C}$ Dc

## Nettledning

H07BQ-F	$\text{mm}^2$	5 x 2,5	5 x 2,5
Delenummer (EU)		9.988-768.0	9.988-767.0

Med forbehold om tekniske endringer.

## EU-samsvarserklæring

Vi erklærer herved at maskinen beskrevet nedenfor på grunn av design og konstruksjon, samt i versjonen som vi har markedsført, oppfyller de relevante grunnleggende helse- og sikkerhetskravene i EU-direktivene. Endringer på maskinen uten avtale med oss, gjør at denne erklæringen blir ugyldig.

Produkt: Apparat til våt- og tørrsuging

Type: 9.987-xxx

### Gjeldende EU-direktiver

2006/42/EF (+2009/127/EF)

2014/30/EU

2014/34/EU

### Anvendte harmoniserte standarder

EN 55014-1: 2006+A1: 2009+A2: 2011

EN 55014-2: 2015

EN 60079-0: 2012

EN 60079-31: 2009

EN 60335-1

EN 60335-2-69

EN 61000-3-2: 2014

EN 61000-3-3: 2013

EN 62233: 2008

### Merke

Ⓜ II 3D Ex tc IIIC T125 °C Dc

### Anvendte nasjonale standarder

-

Undertegnede handler på vegne av og med fullmakt fra ledelsen.



Ledende andelshaver

G. Schwarzenbach

Ringler GmbH

Kärcher Group

Robert-Bosch-Straße 4–8

73550 Waldstetten (Germany)

Tlf.: +49 71 71 94 88 85-0

Faks: +49 71 71 94 88 85 28

Waldstetten, 2020/08/01

## Innehåll

Allmän information .....	88
Ändamålsenlig användning .....	88
Miljøskydd .....	89
Tillbehør og reservdelar .....	89
Leveransens omfang .....	89
Sikkerhetsanordninger .....	89
Maskinbeskrivning .....	91
Idrifttagning .....	91
Drift .....	91
Urdrifttagning .....	93
Transport .....	93
Lagring .....	93
Skötsel og underhåll .....	94
Hjælp vid störningar .....	95
Garanti .....	95
Tekniske data .....	96
EU-forsikran om overensstemmelse .....	97

## Allmän information

Läs igenom den här originalbruksanvisningen och medföljande säkerhetsinformation innan du använder din apparat första gången. Följ alla anvisningar.

Förvara båda häftena för framtida bruk eller för nästa ägare.

## Ändamålsenlig användning

Använd maskinen som våt- och torrdamm-sugare:

- För uppsugning av fläckar på golv- og væggytor
  - För uppsugning av fuktiga og flytande substanser
  - För uppsugning av damm ur dammgrupperna IIIC, IIIB og IIIA
  - För uppsugning av torrt, brännbart og hælsovådligt damm (dammklass M efter EN 60 335-2-69 med undantag for cancerframkallende damm)
  - Som konstruksjonstyp 22 for uppsugning av brännbart damm i zon 22
  - Ovan mark inom hantverk og industri
- Maskinen anvænds for uppsugning av fuktig smuts og torrt, brännbart findamm (inkl. dammklass L og M) med MAK-værdene  $\geq 0,1 \text{ mg} / \text{m}^3$ .



- Uppsugning av ofarliga fuktiga smuts- och dammpartiklar kan göras direkt in i suggodsbehållaren utan avfallspåse.
- För uppsugning av dammklass L ska avfallspåsen med beställningsnr. 6.907-336.0 användas.
- För uppsugning av dammklass M ska avfallspåsar med beställningsnr. 6.907-646.0 användas enligt lag.

Som icke ändamålsenlig användning av maskiner av konstruktionstyp 22 räknas:

- Anslutning till dammsugande maskiner
- Uppsugning av damm eller vätskor med hög explosionsrisk
- Uppsugning av blandningar av damm eller vätskor med hög explosionsrisk
- Lastning med kran

## Miljöskydd



Förpackningsmaterialen kan återvinnas. Avfallshantera förpackningar på ett miljövänligt sätt.



Elektriska och elektroniska maskiner innehåller ofta värdefulla återvinningsbara material och komponenter såsom engångsbatterier, uppladdningsbara batterier och olja, som vid felaktig användning eller felaktig avfallshantering kan utgöra en potentiell risk för människors hälsa och för miljön. Dessa komponenter är dock nödvändiga för att maskinen ska kunna arbeta korrekt. Maskiner som märkts med denna symbol får inte kastas i hushållssoporna.

### Information om ämnen (REACH)

Aktuell information om ämnen finns på: [www.kaercher.com/REACH](http://www.kaercher.com/REACH)

## Tillbehör och reservdelar

### ⚠ FARA



### Explosionsrisk på grund av icke godkända tillbehör

Använd endast tillbehör som är godkända av tillverkaren och märkta med Ex-klistermärket för användning med typ 22.

Använd endast originaltillbehör och originalreservdelar, så att en säker och störningsfri drift av maskinen är garanterad. Information om tillbehör och reservdelar finns på [www.kaercher.com](http://www.kaercher.com).

## Leveransens omfattning

Maskinens leveransomfattning är avbildad på förpackningen. Kontrollera att innehållet i leveransen är fullständigt. Kontakta din försäljare om något tillbehör saknas eller om det finns transportskador.

## Säkerhetsanordningar

### Risiknivåer

#### ⚠ FARA

- Varnar om en omedelbart överhängande fara som kan leda till svåra personskador eller dödsfall.

#### ⚠ VARNING

- Varnar om en möjligen farlig situation som kan leda till svåra personskador eller dödsfall.

#### ⚠ FÖRSIKTIGHET

- Varnar om en möjligen farlig situation som kan leda till lättare personskador.

#### OBSERVERA

- Varnar om en möjligen farlig situation som kan leda till materiella skador.

### Säkerhetsinformation

#### ⚠ FARA

#### Skador från findamm på hud, lungor och ögon

Utsläpp av findamm utan komplett filterringssystem

Använd bara maskinen med komplett filterringssystem.

#### ⚠ FARA

#### Skador från findamm på hud, lungor och ögon

Utsläpp av findamm utan filter eller med skadade filter

Sug aldrig utan filter eller med skadade filter.

#### ⚠ FÖRSIKTIGHET

#### Fara för brännskador

Vid fullständig/ofullständig drift kan maskindelar upphettas till 125 °C.

Bär föreskrivna skyddskläder.

#### ⚠ FÖRSIKTIGHET

Stäng av maskinen efter alla arbeten och dra ur nätkontakten.

## OBSERVERA

### Maskinskada

Sugmotorn kan skadas vid uppsugning ut-  
an filter eller med skadat filter.

Sug aldrig utan filter eller med skadade fil-  
ter.

## OBSERVERA

### Maskinskada

Om nätkablar eller kontaktförbindelsen  
körs över kan det uppstå kortslutning.

Använd inte förlängningskabel.

## OBSERVERA

### Maskinskada

Kortslutning på grund av hög luftfuktighet  
Maskinen ska bara användas och förvaras  
inomhus.

### Hänvisning

Vid återföring av frånluften i rummet ska  
luftväxlingshastigheten vara  $L$ . För att  
gränsvärdet för arbetsplatser ska hållas får  
volymströmmen av tilluft vara max. 50 % av  
friskluftvolymströmmen (rumsvolym  $V_R$  x  
luftväxlingshastigheten  $L_W$ ). Utan särskilda  
ventilationsåtgärder gäller följande:

$$L_W = 1h^{-1}.$$

### Hänvisning

Endast kvalificerad personal får hantera  
maskinen och de substanser som behövs  
vid användningen av maskinen.

### Hänvisning

Underhåll och rengöring av maskinen, in-  
klusive avfallshanteringen av dammupp-  
samlingsbehållaren, får endast utföras av  
kvalificerad personal med föreskriven  
skyddsutrustning.

### Hänvisning

Tillbehör som tillåts av tillverkaren är elek-  
triskt ledande. Inga andra tillbehör får an-  
vändas

### Hänvisning

Följ säkerhetsbestämmelserna för de an-  
vända substanserna.

## Åtgärder vid nödsituation

### ⚠ FARA

**Risk för personskador och materiella  
skador vid uppsugning av brännbara  
material, vid kortslutning eller andra fel**

Risk för inandning av hälsovådliga gaser,  
risk för elektrisk stöt, risk för brännskador.  
Stäng av maskinen och dra ur nätkontakten  
i nödsituationer.

## Symboler på maskinen



Antändningskällor får inte sugas  
upp! Lämplig för uppsugning av  
brännbart damm i dammexplor-  
sionsklasser i zon 22.



### ⚠ VARNING

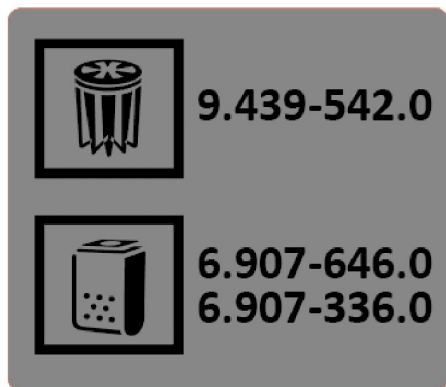
#### Skador på hud, lungor och ögon

Utsläpp av fint damm vid tömnings- och un-  
derhållsarbeten samt vid avfallshantering  
Skyddsutrustning ska bäras vid tömnings-  
och underhållsarbeten inklusive vid avfalls-  
hantering av dammuppsamlingsbehållaren.



Ø 42	MAX	XX,X kPa / XXX mbar
Ø 52	MAX	XX,X kPa / XXX mbar
Ø 72	MAX	XX,X kPa / XXX mbar

Märkningen visar värdet för det maximala  
undertrycket i relation till det använda sug-  
suglangstvärnsnittet. Det aktuella värdet kan av-  
läsas på en manometer. Om värdet  
underskrids måste filtret rengöras/ersättas,  
se kapitel Rengöra filtret. De olika sug-  
suglangstvärnsnitten kan anpassas till tillbe-  
hørsdelarnas olika anslutningstvärnsnitt.



Märkningen visar beställningsnumren för de filter och avfallspåsar som är tillåtna för maskinen.

Filter	9.439-542.0
Avfallspåse	6 907-646.0
	6 907-336.0

## Maskinbeskrivning

För bilder, se grafiksidiorna

### Bild A

- ① Styrhjul med spärr
- ② Skjuthandtag
- ③ Strömbrytare på/av
- ④ Lock filterrengöring
- ⑤ Handtag filterrengöring
- ⑥ Hållare sugrör
- ⑦ Manometer
- ⑧ Förslutning filterkammare
- ⑨ Ljuddämpare
- ⑩ Kabelhållare
- ⑪ Anslutningsstöd sugslang
- ⑫ Spak för frigöring av suggodsbehållare
- ⑬ Hållare golvmunstycke

## Idrifttagning

För bilder, se bildsidiorna

### OBSERVERA

**Elektrisk stöt på grund av kortslutning**  
Överskridande av nätimpedans kan leda till kortslutning.

Maximalt tillåten nätimpedans vid den elektriska anslutningspunkten (se Tekniska data) får inte överskridas.

### △ FARA

**Skador från findamm på hud, lungor och ögon**

Utsläpp av findamm utan filter eller med skadade filter

Sug aldrig utan filter eller med skadade filter.

### OBSERVERA

#### Maskinskada

Sugmotorn kan skadas vid uppsugning utan filter eller med skadat filter.

Sug aldrig utan filter eller med skadade filter.

#### Hänvisning

Ytterligare bestämmelser kan gälla för damm med en tändenergi på mindre än 1 mJ.

1. Sätt maskinen i arbetsläge eller säkra den med spärrarna.
  2. Säkerställ att sughuvudet är fastsatt enligt anvisningarna.
  3. Sätt fast sugslangen i sugslangsanslutningen.
- Bild B**
4. Anslut önskat tillbehör på sugslangen.
  5. Kontrollera smutsbehållarens påfyllningsnivå och töm vid behov suggodsbehållaren innan du börjar suga.

## Drift

### Starta maskinen

För bilder, se bildsidiorna

Dra tillbaka huvudströmbrytaren till läge 0 vid påsättning, om polerna på maskinkontakten inte ligger rätt. Byt polerna på maskinkontakten.

### Bild C

1. Anslut nätkontakten.
2. Starta maskinen med huvudbrytaren.

### Bild D

### Vätsugning

### OBSERVERA

**Skaderisk om smutsbehållaren rinner över**

Om stora mängder vätska sugas in i smutsbehållaren kan den fyllas på några sekunder och rinna över.

Kontrollera hela tiden påfyllningsnivån.

1. Genomför en sugning.
2. Kontrollera regelbundet påfyllningsnivån i smutsbehållaren.
3. Töm suggodsbehållaren vid behov.
4. Rengör eller byt ut filtret vid behov.

### Torr sugning

#### ⚠ FARA

#### Skador från findamm på hud, lungor och ögon

Utsläpp av findamm på grund av ett numera otillåtet filter

Om maskinen har använts till våtsugning är filtret (fuktigt eller torkat) inte längre lämpat för torrsugning.

Byt ut filtret mot ett nytt, torrt.

1. Genomför en sugning.
2. Rengör eller byt ut filtret vid behov.

### Rengöra filtret

På maskinens framsida finns en manometer som visar sugundertrycket i maskinen. Om undertrycket är större än vad som anges i tabellen nedan måste filtret rengöras/bytas.

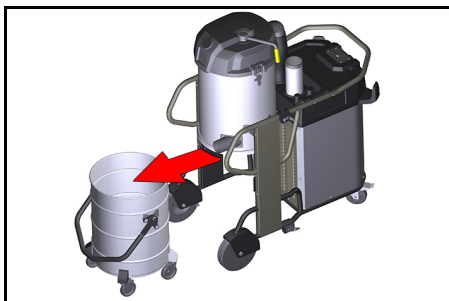
	NW 42	NW 52	NW 72
IVS 100/55	19,5 kPa	18 kPa	10 kPa
IVS 100/75	28 kPa	24 kPa	13 kPa

1. Stäng av maskinen med TILL/FRÅN-kontakten.
  2. Flytta spaken för filterrengöring fram och tillbaka flera gånger.
- Om rengöringen inte leder till någon förbättring måste filtret tas ur eller bytas, se kapitel *Byta/ersätta filtret*.

### Tömma suggodsbehållaren

1. Stäng av maskinen.
2. Säkra maskinen med spärrarna på styrhjulen.
3. Dra frigöringsspaken på suggodsbehållaren uppåt.

4. Dra ut suggodsbehållaren ur maskinen.



5. Töm suggodsbehållaren.

#### ⚠ FARA

#### Suggodsbehållaren kan tippa under transporten

Om suggodsbehållaren tippas under transporten kan det leda till skador.

Suggodsbehållaren kan lyftas i handtaget med kran. Belastningen vid en krantransport får vara max. 50 kg.

Överskrid inte tillåten sammanlagd vikt för suggodsbehållaren under transport med kran och följ de lagstadgade föreskrifterna.

### Sätta i avfallspåse

Sätta i avfallspåsen:

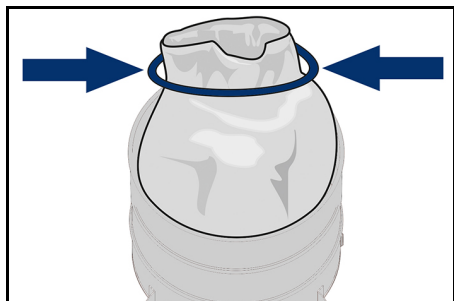
1. Lås spärrarna.
2. Lås upp och sänk ned behållaren.
3. Dra ut behållaren med hjälp av handtaget.
4. Sätt i avfallspåsen. Se till att avfallspåsen ligger emot behållarens väggar och golv.
5. Vik påsens överkant över suggodsbehållarens kant.



6. Sätt i och lås behållaren.

## Ta bort avfallspåsen

1. Lås spärrarna.
2. Lås upp och sänk ned behållaren.
3. Slå på maskinen för att undvika spridning av farligt damm.
4. Dra ut behållaren med hjälp av handtaget.
5. Sätt i avfallspåsen ovanifrån.
6. Förslut avfallspåsen tätt med låsskruv under öppningen.



7. Hantera avfallspåsen enligt de lagstadgade bestämmelserna.

## Stänga suganslutningen

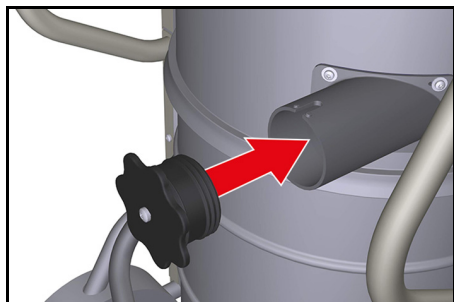
### ⚠ VARNING

#### **Risk för personskador**

Skador från findamm på hud, lungor och ögon

Efter att sugslangarna tagits bort måste suganslutningen stängas till med anslutningsmuffen.

1. Passa in anslutningsmuffen i suganslutningen och skjut in den mot anslaget.
2. Dra anslutningsmuffen till höger fram till anslaget för att stänga till suganslutningen.



## Urdrifftagning

### Stänga av maskinen

1. Stäng av maskinen med huvudbrytaren.
2. Dra vid behov ut nätkontakten.

### Avsluta drift

1. Stäng av maskinen.
2. Dra ut nätkontakten.
3. Montera bort tillbehöret, skölj och torka det vid behov.
4. Töm suggodsbehållaren, se kapitel *Tömma suggodsbehållaren*.
5. När våtsugningen har avslutats:
  - a Rengör och torka filtret.
  - b Rengör suggodsbehållaren med en fuktig trasa och låt torka.
  - c Stäng till suganslutningen med anslutningsmuffen, se kapitel *Stänga suganslutningen*
6. Rengör maskinen invändigt och utvändigt genom uppsugning och torka av med en fuktig trasa.

### Råd för avfallshantering

Följande ska beaktas både vid avfallshantering och vid hantering av drivmedel och tillsatsmaterial:

- Följ lokala och nationella bestämmelser
- Följ företagsspecifika riktlinjer
- Hantera drivmedel och tillsatsmaterial i enlighet med gällande säkerhetsblad

## Transport

### ⚠ FÖRSIKTIGHET

#### **Risk för personskador och materialskador**

Vid transport i fordon ska maskinen säkras så att den inte kan halka och välta enligt gällande riktlinjer.

## Lagring

### ⚠ FÖRSIKTIGHET

#### **Risk för personskador och materialskador**

Ta hänsyn till maskinens vikt vid förvaring.

#### **OBSERVERA**

#### **Skaderisk**

Kortslutning på grund av hög luftfuktighet. Maskinen får endast förvaras i torra utrymmen inomhus.

## Skötsel och underhåll

### ⚠ FARA

#### **Risk för personskador**

Risk för oavsiktlig start av maskinen och risk för elektrisk stöt

Stäng av maskinen före alla arbeten och dra ur nätkontakten.

#### **Hänvisning**

Följ de lokala säkerhetsföreskrifterna samt säkerhetsinformationen.

Maskiner för dammbekämpning är säkerhetsanordningar för förebyggande och förhindrande av avsedda faror i BGV A1:

- Vid underhåll ska användaren demontera, rengöra och underhålla maskinen utan framkallande av fara för underhållspersonal eller andra personer. Egna försiktighetsåtgärder omfattar sanering före demontering. Vidta försiktighetsåtgärder i form av mekanisk ventilering med filter på platsen när maskinen demonteras, vid rengöring av underhållsområden och för skydd av personalen.
- Maskinens utsida ska saneras med hjälp av dammsugning och torkas ren eller behandlas med tätningsmedel, innan den flyttas ut från farligt område. Alla maskindelar ska kontrolleras för föroreningar när de flyttas ut från farligt område. Egna åtgärder måste vidtas för att undvika dammspridning.
- Vid underhålls- och reparationsarbeten måste alla förorenade föremål som inte kan rengöras tillräckligt kasseras. Sådana föremål måste hanteras i ogenomträngliga påsar i enlighet med gällande bestämmelser för bortskaffning av denna avfallstyp.
- Insugningsöppningen vid transport och underhåll av maskinen stängs med hjälp av anslutningsmuffen.

## Underhållsintervall/underhåll som utförs av användaren

För denna maskin finns inga regelbundna underhållsintervall. Följande underhåll utförs vid behov:

- Byta ut filtret.
- Ersätta filtret.

## Inspektions- och underhållsarbeten

Kontrollera regelbundet att maskinen lever upp till lagstadgade föreskrifter för förebyggande av olycksfall. Underhållsarbeten måste genomföras enligt tillverkarens uppgifter av en sakkunnig person i regelbundna intervall. Gällande bestämmelser och säkerhetskrav ska iakttas. Arbeten på elektriska anläggningar får bara utföras av en utbildad elektriker. Kontakta KÄRCHERS serviceställe om du har frågor.

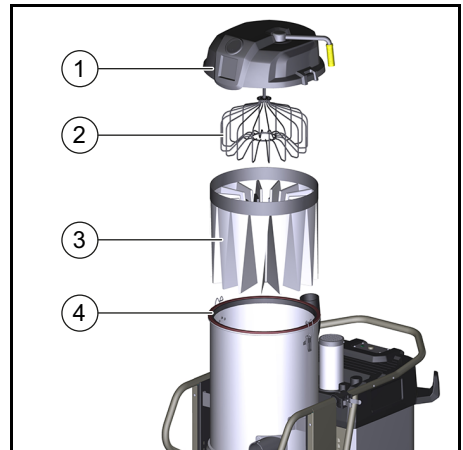
## Byta/ersätta filtret

### ⚠ VARNING

#### **Skador från findamm på hud, lungor och ögon**

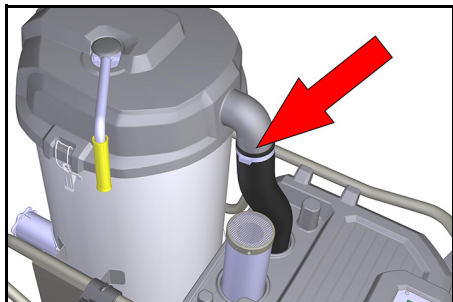
Utsläpp av findamm vid filterbyte

Bär föreskrivna skyddskläder vid filterbyte. Genomför filterbytet i lämplig belysning.



- 1 Lock filterkammare
- 2 Filterspridare
- 3 Huvudfilter
- 4 Tätningsring

1. Lossa och ta bort slangklämman från förbindelseröret.



2. Öppna låset på filterkammarens lock.
3. Ta bort filterkammarens lock.
4. Sätt in en ny avfallspåse över filterkammaren och det inbyggda filtret.
5. Släng filtret i avfallspåsen och ta ut den ur suggodsbehållaren.
6. Tillslut avfallspåsen och hantera den enligt avfallshantering.
7. Rengör maskinens utsida noggrant innan det nya filtret sätts in.
8. Kontrollera om tätningsringen är skadad.
9. Sätt in det nya filtret i omvänd ordningsföljd och se till att filterspridaren är korrekt justerad i filterpåsen.

## Hjälp vid störningar

### ⚠ FARA

#### **Oavsiktlig maskinpåsättning/elektrisk stöt**

*Oavsiktlig påsättning av sugmotorerna kan orsaka personskador. Spänning hos elektriska delar kan leda till en elektrisk stöt. Stäng av maskinen före alla arbeten och dra ur nätkontakten.*

### **Motorn (sugturbin) startar inte**

Ingen elektrisk spänning

- Kontrollera vägguttaget och säkringen till strömförsörjningen.
- Kontrollera nätkabeln och maskinens nätkontakt.
- Kontrollera alla delar med avseende på igensättning.
- Kontrollera att alla elektriska anslutningar sitter fast ordentligt.

### **Sugkraften är för låg**

Filter, munstycke, sugslang eller sugrör igensatta.

- Kontrollera tillbehöret med avseende på igensättning.
- Rengör tillbehöret vid behov.
- Rengör filtret.
- Byt ut filtret vid behov.

### **Damm tränger ut under sugning**

Filtret är ej korrekt isatt eller defekt.

- Rengör filtret och sätt tillbaka det i rätt läge.
- Kontrollera om filtret är defekt och byt ut det vid behov.

## Kundservice

Om felet inte kan åtgärdas måste enheten kontrolleras av kundservice.

## Garanti

I respektive land gäller de garantivillkor som publicerats av våra auktoriserade distributörer. Eventuella fel på maskinen repareras utan kostnad inom garantifristen, under förutsättning att det orsakats av ett material- eller tillverkningsfel. I frågor som gäller garantin ska du vända dig med kvitto till inköpsstället eller närmaste, auktoriserade kundtjänst.

(Se baksidan för adress)

## Tekniska data

**IVS 100/55 M Z22 IVS 100/75 M Z22**

### Elanslutning

Nätspänning	V	400	400
Nätfrekvens	Hz	3~ 50	3~ 50
Kapslingsklass		IP 65	IP 65
Skyddsklass		I	I
Maximalt tillåten nätimpedans	$\Omega$	0.156+j0.098	0.400+j0.250
Märkeffekt	W	5500	7500
Nominell effektförbrukning (normaldrift)	W	6220	6080
Säkring	A	16	32
Säkringens egenskaper		C	B/C

### Mått och vikter

Typisk arbetsvikt	kg	157	174
Längd x bredd x höjd	mm	1202x686x1495	1202x686x1495
Kabellängd	m	8,2	8,2
Märkbredd sugslang		NW DN72	NW DN72


### Miljöförhållanden

Lagringstemperatur	°C	-10 ... +40	-10 ... +40
Relativ luftfuktighet	%	30-90	30-90

### Effektdata maskin

Behållarinnehåll	l	100	100
Luftmängd (max.)	m <sup>3</sup> /h	353	373
Undertryck (max.)	kPa (mbar)	23,5	30,5
Filteryta	m <sup>2</sup>	2	2

### Fastställda värden enligt EN 60335-2-69

Hand-arm-vibrationsvärde	m/s <sup>2</sup>	<2,5	<2,5
Ljudtrycksnivå	dB(A)	77	73
Osäkerhet K	dB(A)	2	2
Yttemperatur (max.)	°C	125,0	125,0
Tändskyddstyp		II 3D EX tc IIIC T125 °C Dc	II 3D EX tc IIIC T125 °C Dc

### Nätkabel

H07BQ-F	mm <sup>2</sup>	5 x 2,5	5 x 2,5
Komponentnummer (EU)		9.988-768.0	9.988-767.0

Med förbehåll för tekniska ändringar.



## EU-försäkran om överensstämmelse

Härmed förklarar vi att nedan angiven maskin genom sin utformning och konstruktionstyp samt i det utförande som marknadsförs av oss uppfyller gällande grundläggande säkerhets- och hälsokrav i EU-direktivet. Denna försäkran upphör att gälla om maskinen ändras utan att detta har godkänts av oss.

Produkt: Våt- och torrdammsugare

Typ: 9.987-xxx

### Gällande EU-direktiv

2006/42/EG (+2009/127/EG)

2014/30/EU

2014/34/EU

### Tillämpade harmoniserade standarder

EN 55014-1: 2006+A1: 2009+A2: 2011

EN 55014-2: 2015

EN 60079-0: 2012

EN 60079-31: 2009

EN 60335-1

EN 60335-2-69

EN 61000-3-2: 2014

EN 61000-3-3: 2013

EN 62233: 2008

### Märkning

Ⓜ II 3D Ex tc IIIC T125 °C Dc

### Tillämpade nationella standarder

-

Undertecknande agerar på uppdrag av och med ledningens godkännande.



Verkställande direktör och delägare

G. Schwarzenbach

Ringler GmbH

Kärcher Group

Robert-Bosch-Straße 4-8

73550 Waldstetten (Germany)

Tel: +49 7171 94888-0

Fax: +49 7171 94888-528

Waldstetten, 2020/08/01

## Sisältö

Yleisiä ohjeita .....	97
Määräystenmukainen käyttö .....	97
Ympäristönsuojelu.....	98
Lisävarusteet ja varaosat .....	98
Toimituksen sisältö .....	98
Turvalaitteet .....	98
Laitekuvaus .....	100
Käyttöönotto .....	100
Käyttö .....	100
Käytöstä poistaminen.....	102
Kuljetus .....	103
Varastointi .....	103
Hoito ja huolto .....	103
Ohjeita häiriöissä.....	104
Takuu.....	104
Tekniset tiedot .....	105
EU-vaatimustenmukaisuusvakuutus ..	106

## Yleisiä ohjeita

Lue ennen laitteen ensimmäistä käyttöä tämä alkuperäinen käyttöohje ja mukana toimitetut turvallisuusohjeet. Menettele niiden mukaisesti.

Säilytä molemmat vihkoset myöhempää käyttöä tai seuraavaa omistajaa varten.

## Määräystenmukainen käyttö

Käytä tätä laitetta märkä- ja kuivaimurina:

- Lattia- ja seinäpintojen imurointiin
  - Kosteiden ja nestemäisten aineiden imurointiin
  - Pölyluokkien IIIC, IIIB ja IIIA pölyjen imurointiin
  - Kuivien, palavien ja terveydelle haitallisten pölyjen imurointiin (standardin EN 60 335-2-69 mukainen pölyluokka M, lukuun ottamatta syöpää aiheuttavia aineita)
  - tyyppinä 22 palavien pölyjen imurointiin alueella 22
  - Maanpäällisessä teollisuudessa
- Laitetta käytetään märkien aineiden ja kuivan, palavan hienopölyn imurointiin (mukaan luettuna pölyluokat L ja M), kun MAK-arvot  $\geq 0,1 \text{ mg} / \text{m}^3$ .
- Vaarattomat määrät aineet ja pölyt voi imuroida ilman jätesäkkiä suoraan pölysäiliöön.

- Imuroitaessa pölyluokan L aineita on käytettävä jätessäkkiä (tilausnumero 6.907-336.0).
- Imuroitaessa pölyluokan M aineita jätessäkin (tilausnumero 6.907-646.0) käyttö on lakisääteistä.

tyypin 22 osalta määräystenvastaista käyttöä on:

- Pölyä tuottavien koneiden liittäminen
- Erittäin räjähdysherkkien pölyjen ja nesteiden imurointi
- Erittäin räjähdysherkkien pöly- tai nesteososten imurointi
- Kuormausturilla

## Ympäristönsuojelu



Pakkausmateriaalit ovat kierrätettäviä. Hävitä pakkaukset ympäristöystävällisesti.



Sähkö- ja elektroniikkalaitteet sisältävät arvokkaita kierrätettäviä materiaaleja tai rakenneosia kuten paristoja, akkuja tai öljyjä, jotka väärin käsiteltyinä tai väärin hävitettyinä voivat aiheuttaa mahdollisia vaaroja ihmisten terveydelle ja ympäristölle. Nämä rakenneosat ovat kuitenkin välttämättömiä laitteen asianmukaisiin käyttöä varten. Tällä symbolilla merkityt laitteita ei saa hävittää tavallisena talousjätteenä.

## Sisältöaineita koskevia ohjeita (REACH)

Päivitettyjä tietoja sisältöaineista löytyy osoitteesta: [www.kaercher.com/REACH](http://www.kaercher.com/REACH)

## Lisävarusteet ja varaosat

### ⚠ VAARA



**Räjähdyksivaara hyväksymättömien lisävarusteiden vuoksi**

Käytä vain valmistajan hyväksymiä lisävarusteita, joissa on tilaluokan 22 Ex-merkinä.

Käytä vain alkuperäisiä lisävarusteita ja alkuperäisiä varaosia, sillä ne varmistavat laitteen turvallisen ja häiriöttömän käytön. Tietoja lisävarusteista ja varaosista löytyy osoitteesta [www.kaercher.com](http://www.kaercher.com).

## Toimituksen sisältö

Laitteen toimituksen sisältö on kuvattu pakkauksessa. Tarkasta laitetta pakkauksesta purkaessasi pakkauksen sisällön täydellisyys. Jos lisävarusteita puuttuu tai havaitset kuljetusvahinkoja, ilmoita tästä jälleenmyyjälle.

## Turvalaitteet

### Vaarallisuusasteet

#### ⚠ VAARA

- *Huomautus välittömästi uhkaavasta vaarasta, joka voi aiheuttaa vakavan ruumiinvamman tai johtaa kuolemaan.*

#### ⚠ VAROITUS

- *Huomautus mahdollisesta vaarallisesta tilanteesta, joka voi aiheuttaa vakavan ruumiinvamman tai voi johtaa kuolemaan.*

#### ⚠ VARO

- *Huomautus mahdollisesta vaarallisesta tilanteesta, joka voi aiheuttaa vähäisiä vammoja.*

#### HUOMIO

- *Huomautus mahdollisesta vaarallisesta tilanteesta, joka voi aiheuttaa aineellisia vahinkoja.*

### Turvallisuusohjeet

#### ⚠ VAARA

**Hienopölystä johtuvat iho-, keuhko- tai silmävauriot**

Hienopölypäästöt käytettäessä ilman täydellistä suodatinjärjestelmää Käytä laitetta ainoastaan täydellisellä suodatinjärjestelmällä.

#### ⚠ VAARA

**Hienopölystä johtuvat iho-, keuhko- tai silmävauriot**

Hienopölypäästöt käytettäessä ilman suodatinta tai vaurioituneella suodattimella Älä koskaan imuroi ilman suodatinta tai vaurioituneella suodattimella.

#### ⚠ VARO

**Palovammojen vaara**

Asianmukaisen/asiattoman käytön aikana laitteen osat voivat kuumeta jopa 125 °C:een lämpötilaan.

Käytä määrättyä suojavaatetusta.

## △ VARO

Kytke laite pois päältä aina käytön jälkeen ja irrota verkkopistoke.

## HUOMIO

### Laitevauriot

Käytettäessä ilman suodatinta tai vaurioitu-  
neella suodattimella imumoottori voi vaurio-  
itua.

Älä koskaan imuroi ilman suodatinta tai  
vaurioituneella suodattimella.

## HUOMIO

### Laitevauriot

Verkkokaapelin tai pistoliitoksen yli ajami-  
nen voi aiheuttaa oikosulun.

Älä käytä jatkojohtoa.

## HUOMIO

### Laitevauriot

Korkeasta ilmankosteudesta johtuva oiko-  
sulku

Säilytä ja käytä laitetta vain sisätiloissa.

## Huomautus

Jos poistoilma palautuu huoneeseen, huo-  
neen ilmanvaihtoasteen pitää olla  
luokkaa L. Työpaikan raja-arvojen noudat-  
tamiseksi takaisin johdettu tilavuusvirta saa  
olla enintään 50 prosenttia puhtaan ilman  
tilavuusvirrasta (huoneen tilavuus  $V_R$  x il-  
manvaihtoaste  $L_W$ ). Ilman erityistä tuule-  
tusta:  $L_W = 1h^{-1}$ .

## Huomautus

Vain pätevät ammattilaiset saavat käyttää  
laitetta ja siihen tarvittavia aineita.

## Huomautus

Vain pätevät ammattilaiset, jotka käyttävät  
määrättyjä suojavarusteita, saavat huoltaa  
laitetta, mukaan luettuna pölysäiliön hävit-  
täminen.

## Huomautus

Valmistajan sallimat varusteet johtavat säh-  
köä. Muita varusteita ei saa käyttää.

## Huomautus

Noudata käytettävien aineiden turvamäärä-  
yksiä.

## Toiminta hätätilanteessa

## △ VAARA

**Loukkaantumis- ja vaurioitumisvaara  
imuroitaessa palavia materiaaleja, oiko-  
sulun tai muiden sähkövikojen tapauk-  
sessa**

Terveydelle vaarallisten kaasujen hengittä-  
misen vaara, sähköiskun vaara, palovam-  
mojen vaara.

Kytke laite pois päältä hätätilanteissa ja ir-  
rota verkkopistoke.

## Laitteessa olevat symbolit



Älä imuroi syttymislähteitä! Sopii  
pölyräjähdysluokan palavien pöly-  
jen imurointiin alueella 22.



## △ VAROITUS

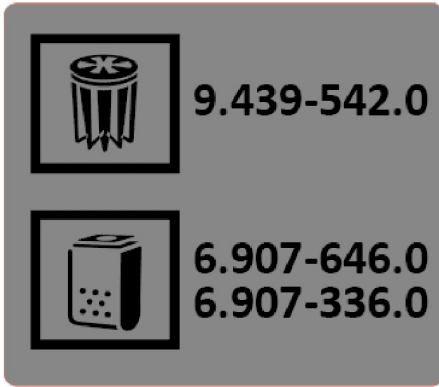
**Iho-, keuhko- tai silmävauriot**

Hienopölyn pääsy ilmaan tyhjennyksen,  
huoltotöiden ja hävittämisen yhteydessä  
Käytä tyhjennyksen ja huoltotöiden sekä  
pölysäiliön hävittämisen yhteydessä mää-  
rättyjä suojavarusteita.



Ø 42	MAX	XX,X kPa / XXX mbar
Ø 52	MAX	XX,X kPa / XXX mbar
Ø 72	MAX	XX,X kPa / XXX mbar

Tarra osoittaa maks. alipaineen arvot suh-  
teessa käytettyyn imuletkun läpimittaan.  
Nykyisen arvon voi lukea painemittarista.  
Jos arvo alittuu, suodatin pitää puhdistaa  
tai vaihtaa (katso luku *Suodattimen puh-  
distaminen*). Imuletkun eri läpimitat mahdol-  
listavat sovittamisen varusteosien liittimien  
eri läpimitoihin.



Tarrassa näkyy tälle laitteelle sallitun suodattimen ja jätesäkin tilausnumerot.

Suodatin	9.439-542.0
Jätesäkki	6.907-646.0
	6.907-336.0

### Laitekuvaus

Kuvat, katso kuvasivu

#### Kuva A

- ① Kääntyvät pyörät ja seisontajarru
- ② Työntökahva
- ③ Päälle/pois-kytkin
- ④ Suodatinpuhdistuksen kansi
- ⑤ Suodatinpuhdistuksen kahva
- ⑥ Imuputken pidike
- ⑦ Painemittari
- ⑧ Suodatinkammion lukko
- ⑨ Äänenvaimennin
- ⑩ Johdonpidike
- ⑪ Imuletkun liitäntäkohta
- ⑫ Pölysäiliön vapautuksen vipu
- ⑬ Lattiasuulakkeen pidike

### Käyttöönotto

Kuvat, katso kuvasivu

#### HUOMIO

##### Oikosulusta johtuva sähköisku

Verkon impedanssin ylittyminen voi johtaa oikosulkuun.

Suurin sallittu verkon impedanssi ei saa ylittyä sähköliitännässä (katso tekniset tiedot).

#### △ VAARA

##### Hienopölystä johtuvat iho-, keuhko- tai silmävauriot

Hienopölypäästöt käytettäessä ilman suodatinta tai vaurioituneella suodattimella Älä koskaan imuroi ilman suodatinta tai vaurioituneella suodattimella.

#### HUOMIO

##### Laitevauriot

Käytettäessä ilman suodatinta tai vaurioituneella suodattimella imumoottori voi vaurioitua.

Älä koskaan imuroi ilman suodatinta tai vaurioituneella suodattimella.

#### Huomautus

Lisämääräyksiä voidaan soveltaa pölyihin, joiden syttymisenergia on vähemmän kuin 1 mJ.

1. Aseta laite työasentoon ja varmista laitteen pysyminen paikallaan tarvittaessa seisontajarruilla.
2. Varmista, että imupää on asennettu oikein paikalleen.
3. Aseta imuletku imuletkun liitäntään.

#### Kuva B

4. Aseta haluamasi varuste imuletkuun.
5. Tarkista likasäiliön täyttöaste ennen imuroinnin aloittamista ja tyhjennä pölysäiliö tarvittaessa.

### Käyttö

#### Laitteen kytkeminen päälle

Kuvat, katso kuvasivu

Jos pääkytkin kääntyy päälle kytkettäessä takaisin asentoon 0, laitepistokkeen napaisuus on väärä. Vaihda napaisuus laitepistokkeesta.

#### Kuva C

1. Yhdistä verkkopistoke.
2. Kytke laite päälle pääkytkimestä.

#### Kuva D

## Käyttäminen märkäimurointiin

### HUOMIO

**Vaurioitumisvaara, jos likasäiliö vuotaa yli**

Likasäiliö voi täytyä ja vuotaa yli muutamassa sekunnissa, kun imetään suuria määriä nesteitä.

Valvo täyttöastetta jatkuvasti.

1. Aloita imurointi.
2. Valvo likasäiliöön täyttöastetta jatkuvasti.
3. Tyhjennä pölysäiliö tarvittaessa.
4. Puhdista tai vaihda suodatin tarvittaessa.

## Käyttäminen kuivaimurointiin

### ⚠ VAARA

**Hienopölystä johtuvat iho-, keuhko- tai silmävauriot**

Hienopölyn pääsy ilmaan käytettäessä suodatinta, joka ei ole enää sallittu.

Jos laitetta on käytetty aikaisemmin märkäimurointiin, siihen käytetty suodatin (märkä tai kuivunut) ei sovellu enää kuivaimurointiin.

Vaihda suodatin uuteen, kuivaan suodattimeen.

1. Aloita imurointi.
2. Puhdista tai vaihda suodatin tarvittaessa.

## Suodattimen puhdistaminen

Laitteen etupuolelle on asennettu painemitari, joka näyttää laitteen sisäisen imualipaineen. Jos alipaine on suurempi kuin seuraavassa taulukossa annettu arvo, suodatin on puhdistettava tai vaihdettava.

	NW 42	NW 52	NW 72
IVS 100 / 55	19,5 kPA	18 kPA	10 kPA
IVS 100 / 75	28 kPA	24 kPA	13 kPA

- 1 Kytke laite pois päältä PÄÄLLE-/POIS-kytkimestä.
- 2 Liikuta suodattimen puhdistusvipua useaan kertaan edestakaisin.

Jos tämä puhdistus ei tuo parannusta, suodatin pitää irrottaa tai vaihtaa (katso luku *Suodattimen vaihto / uuden suodattimen asennus*).

## Pölysäiliön tyhjentäminen

1. Kytke laite pois päältä.
2. Varmista laitteen pysyminen paikallaan kääntyvissä pyörissä olevilla seisontajarruilla.
3. Avaa pölysäiliön lukituksen avaus ylös.
4. Vedä pölysäiliö ulos laitteesta.



5. Tyhjennä pölysäiliö.

### ⚠ VAARA

**Pölysäiliön kaatumisen kuljetuksen aikana**

Pölysäiliön kaatumisen kuljetuksen aikana voi johtaa loukkaantumiseen.

Pölysäiliö voidaan nostaa kahvasta nosturilla. Nosturilla kuljetettaessa kuorma saa painaa enintään 50 kg.

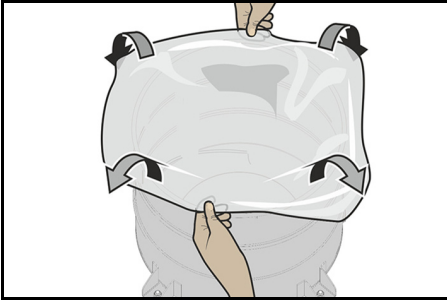
Huomioi pölysäiliön sallittu kokonaispaino nosturilla kuljetettaessa ja noudata lainsäädännöllisiä määräyksiä.

## Jätessäkin asettaminen

Aseta jätessäkki:

1. Lukitse seisontajarru.
2. Avaa säiliön lukitus ja laske säiliö alas.
3. Vedä säiliö ulos kahvasta vetämällä.
4. Aseta jätessäkki paikalleen. Varmista, että jätessäkki on tiiviisti säiliön seinä ja pohjaa vasten.

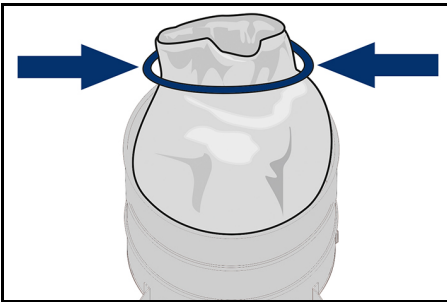
5. Käännä pussin reuna pölysäiliön reunan yli ulos.



6. Aseta säiliö paikalleen ja lukitse se.

### Jätessäkin poistaminen

1. Lukitse seisontajarru.
2. Avaa säiliön lukitus ja laske säiliö alas.
3. Kytke laite päälle, jotta vaaralliset pölyt eivät pääse vapaaksi.
4. Vedä säiliö ulos kahvasta vetämällä.
5. Käännä jätessäkin reunat ylöspäin.
6. Sulje jätessäkki tiiviisti sulkunauhalla säkin suun alapuolelta.



7. Hävitä jätessäkki lakisäätteisten määräysten mukaisesti.

### Imuliitännän sulkeminen

#### ⚠ VAROITUS

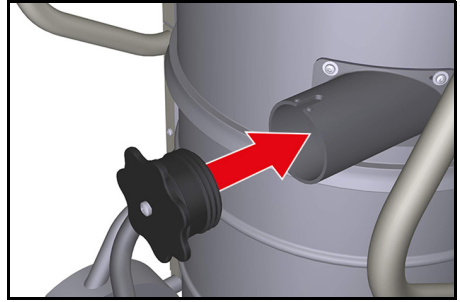
#### Loukkaantumiswaara

Hienopölystä johtuvat iho-, keuhko- tai silmävauriot

Imuletkun irrottamisen jälkeen imuliitäntä pitää sulkea liitäntämuhvilla.

1. Aseta liitäntämuhvi imuliitännän oikeassa asennossa ja työnnä vasteeseen asti.

2. Käännä liitäntämuhvia oikealle vasteeseen asti, jotta imuliitäntä lukkiutuu.



### Käytöstä poistaminen

#### Laitteen kytkeminen pois päältä

1. Kytke laite pois päältä pääkytkimestä.
2. Irrota verkkopistoke.

#### Käytön lopettaminen

1. Kytke laite pois päältä.
2. Irrota verkkopistoke.
3. Irrota varusteet, huuhtelet ne tarvittaessa vedellä ja anna kuivua.
4. Pölysäiliön tyhjentäminen, katso luku *Pölysäiliön tyhjentäminen*.
5. Märkäimuroinnin päätyttyä:
  - a Puhdista ja kuivaa suodatin.
  - b Puhdista pölysäiliö kostealla liinalla ja kuivaa se.
  - c Sulje imuliitäntä liitäntämuhvilla, katso luku *Imuliitännän sulkeminen*
6. Puhdista laite käytön jälkeen ulkoa ja sisältä imuroimalla ja pyyhkimällä kostealla liinalla.

#### Hävittämistä koskevat huomautukset

Laitteen sekä käyttö- ja apuaineiden hävittämisen yhteydessä on huomioitava seuraavat kohdat:

- Noudata kansallisia määräyksiä
- Noudata yrityskohtaisia säännöksiä
- Hävitä käyttö- ja apuaineet kulloinkin voimassa olevan käyttöturvallisuustiedotteen mukaisesti

## Kuljetus

### ⚠ VARO

**Loukkaantumis- ja vaurioitumisvaara**  
Ajoneuvossa kuljettaessa varmista laite sovellettavien määräysten mukaisesti liukumisen ja kaatumisen estämiseksi.

## Varastointi

### ⚠ VARO

**Loukkaantumis- ja vaurioitumisvaara**  
Huomioi varastoitaessa laitteen paino.

### HUOMIO

#### **Vaurioitumisvaara**

Korkeasta ilmankosteudesta johtuva oikosku.

Säilytä laitetta vain kuivissa sisätiloissa.

## Hoito ja huolto

### ⚠ VAARA

#### **Loukkaantumisvaara**

Laitteen tahattoman käynnistymisen vaara ja sähköiskun vaara

Kytke laite pois päältä ennen kaikkia laitteella tehtäviä töitä ja irrota verkkopistoke.

#### **Huomautus**

Noudata paikallisia tapaturmantorjuntamääräyksiä ja turvaohjeita.

Pölyä poistavat koneet ovat vaarojen poistamiseen tarkoitettuja turvalaitteita BGV A1 -asiakirjan mukaisesti:

- Käyttäjän tekemään huoltoa varten laite pitää purkaa, puhdistaa ja huoltaa, mikäli se on mahdollista ilman, että huoltohenkilöstö ja muut henkilöt joutuvat vaaraan. Sopiviin varotoimenpiteisiin kuuluu myrkyllisten aineiden poistaminen ennen laitteen purkamista. Varokeinoinhin kuuluvat paikallisesti suodatettu koneellinen ilmanvaihto tilassa, jossa laite puretaan, huoltoalueen puhdistus sekä henkilöstön sopiva suojaus.

- Laitteen ulkopuolelta on imuroitava myrkylliset aineet ja ulkopuoli on pyyhittävä puhtaaksi tai käsiteltävä tiivistysaineella ennen kuin laite viedään pois vaaralliselta alueelta. Kaikki laiteosat on katsottava likaisiksi, kun ne tuodaan pois vaaralliselta alueelta. Pölyn leviämisen estämiseksi on toteutettava sopivat toimenpiteet.
- Huolto- ja korjaustöiden aikana on heitettävä pois kaikki likaantuneet esineet, joita ei voi puhdistaa riittävän hyvin. Tällaiset esineet on hävitettävä läpinäkyvässä säkeissä, tällaisen jätteen hävittämistä koskevien voimassa olevien määräysten mukaisesti.
- Sulje imuliitäntä laitteen kuljetuksen ja huollon ajaksi liittämissä muhvilla.

### Huoltoväli / käyttäjän tekemät huollot

Tälle laitteelle ei ole annettu säännöllisiä huoltovälejä. Seuraavat huollot tehdään tarvittaessa:

- Suodattimen vaihto.
- Suodattimen vaihto.

### Tarkastus- ja huoltotyöt

Tarkistuta laite säännöllisesti lainsäätäjän kansallisten onnettomuudentorjuntamääräysten mukaisesti. Asiantuntevan henkilön on suoritettava huoltotyöt säännöllisin väliajoin valmistajan ilmoituksen mukaisesti, ja niiden yhteydessä on noudatettava annettuja määräyksiä ja turvallisuusvaatimuksia. Vain sähköalan ammattilaiset saavat suorittaa töitä sähkölaitteen parissa. Jos sinulla on kysyttävää, ota yhteyttä KÄRCHERin edustajaan.

### Suodattimen vaihto / uuden suodattimen asennus

#### ⚠ VAROITUS

#### **Hienopölystä johtuvat iho-, keuhko- tai silmävauriot**

Hienopöly suodattimen vaihdon yhteydessä

Käytä suodattimen vaihdon yhteydessä määrättyä suojavaatetusta. Suorita suodattimen vaihto sopivalla huoltoalueella.

## Ohjeita häiriössä

### ⚠ VAARA

#### Laitteen tahaton käynnistyminen / sähköisku

Imumoottorin tahaton käynnistyminen voi johtaa loukkaantumiseen. Sähköosien jännite voi johtaa sähköiskuun.

Kytke laite pois päältä ennen kaikkia laitteelle tehtäviä töitä ja irrota verkkopistoke.

#### Moottori (imaturbiini) ei käynnisty

Ei sähköjännitettä

- Tarkista pistorasia ja virran syötön sulake.
- Tarkista laitteen verkkojohto ja verkkopistoke.
- Tarkista, onko jossakin osassa tukos.
- Tarkasta kaikkien sähköliitännöiden tiukka kiinnitys.

#### Imuteho laskee vaiheittain

Suodatin, suutin, imuletku tai imuputki tuossa.

- Tarkasta, onko varusteissa tukos.
- Puhdista varuste tarvittaessa.
- Puhdista suodatin.
- Vaihda suodatin tarvittaessa.

#### Pölyä tulee ulos imettäessä

Suodatinta ei ole kiinnitetty oikein tai se on rikki.

- Puhdista suodatin, ja aseta se oikein laitteeseen.
- Tarkasta, onko suodattimessa vikoja, vaihda tarvittaessa.

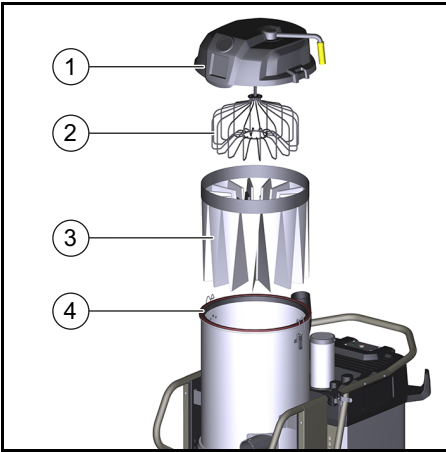
### Asiakaspalvelu

Jos vikaa ei voida korjata, toimita laite tarkastettavaksi asiakaspalveluun.

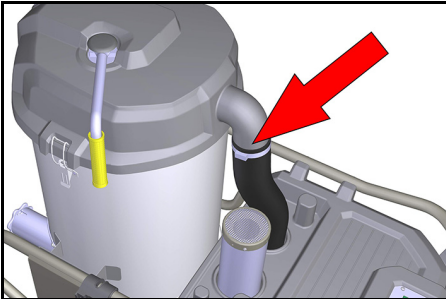
## Takuu

Jokaisessa maassa ovat voimassa vastavan myyntiyhtiön julkaisemat takuuehdot. Korjaamme laitteessa mahdollisesti ilmevät häiriöt takuuajan kuluessa maksutta, jos häiriöiden syynä ovat olleet materiaali- tai valmistusvirheet. Takuutapauksessa pyydämme ottamaan yhteyttä ostotositteen kanssa jälleenmyyjään tai lähimpään valtuutettuun asiakaspalveluun.

(Osoite, katso takasivu)



- 1 Suodatinkammion kansi
- 2 Suodattimen levitin
- 3 Pääsuodatin
- 4 Tiivisterengas
1. Irrota letkuliitin liitosletkusta.



2. Avaa suodatinkammion kannen lukot.
3. Irrota suodatinkammion kansi.
4. Aseta uusi jätesäkki suodatinkammion ja asennetun suodattimen päälle.
5. Vedä suodatin jätesäkkiin ja ulos pölysäiliöstä.
6. Sulje jätesäkki ja hävitä se.
7. Puhdista laitteen ulkopuoli huolellisesti ennen uuden suodattimen asettamista.
8. Tarkasta, onko tiivisterenkaassa vauriota.
9. Aseta uusi suodatin päinvastaisessa järjestyksessä paikalleen ja varmista, että suodattimen levitin on suunnattu oikein suodatintaskuihin.



## Tekniset tiedot

IVS 100/55 M Z22 IVS 100/75 M Z22

### Sähköliitäntä

Verkkojännite	V	400	400
Verkkotaajuus	Hz	3~ 50	3~ 50
Kotelointiluokka		IP 65	IP 65
Suojaluokka		I	I
Suurin sallittu verkon impedanssi	$\Omega$	0.156+j0.098	0.400+j0.250
Nimellisteho	W	5500	7500
Nimellistehonotto (normaali käyttö)	W	6220	6080
Suojaus	A	16	32
Sulakkeen ominaisuudet		C	B/C

### Mitat ja painot

Tyypillinen käyttöpaino	kg	157	174
Pituus x leveys x korkeus	mm	1202x686x1495	1202x686x1495
Kaapelin pituus	m	8,2	8,2
Imuletkun nimellisläpimitta		NW DN72	NW DN72


### Ympäristöolosuhteet

Varastointilämpötila	°C	-10 ... +40	-10 ... +40
Suhteellinen ilmankosteus	%	30-90	30-90

### Laitteen tehotiedot

Säiliön tilavuus	l	100	100
Ilmamäärä (maks.)	m <sup>3</sup> /h	353	373
Alipaine (maks.)	kPa (mbar)	23,5	30,5
Suodatinpinta	m <sup>2</sup>	2	2

### Määritetyt arvot standardin EN 60335-2-69 mukaan

Käsi-käsivarsi-tärinäarvo	m/s <sup>2</sup>	<2,5	<2,5
Äänenpainetaso	dB(A)	77	73
Epävarmuus K	dB(A)	2	2
Pintalämpötila (maks.)	°C	125,0	125,0
Palonsuojaustapa		II 3D EX tc IIIC T125 °C Dc	II 3D EX tc IIIC T125 °C Dc

### Verkkokaapeli

H07BQ-F	mm <sup>2</sup>	5 x 2,5	5 x 2,5
Osanumero (EU)		9.988-768.0	9.988-767.0

Oikeus teknisiin muutoksiin pidätetään.

## EU-vaatimusten mukaisuusvakuutus

Täten vakuutamme, että jäljempänä kuvattu kone vastaa suunnittelultaan ja rakenteeltaan sekä meidän markkinoille tuomanamme mallina EU-direktiivien olennaisia turvallisuus- ja terveysvaatimuksia. Jos konetta muutetaan ilman meidän hyväksyntäämme, tämän vakuutuksen voimassaolo raukeaa.

Tuote: Märkä- ja kuivaimuri

Tyyppi: 9.987-xxx

### Sovellettavat EU-direktiivit

2006/42/EY (+2009/127/EY)

2014/30/EU

2014/34/EU

### Sovellatut yhdenmukaistetut standardit

EN 55014-1: 2006+A1: 2009+A2: 2011

EN 55014-2: 2015

EN 60079-0: 2012

EN 60079-31: 2009

EN 60335-1

EN 60335-2-69

EN 61000-3-2: 2014

EN 61000-3-3: 2013

EN 62233: 2008

### Merkintä

Ⓜ II 3D Ex tc IIIC T125 °C Dc

### Sovellatut kansalliset standardit

-

Allekirjoittaneet toimivat yrityksen johdon puolesta ja valtuuttamina.



Toimitusjohtajana toimiva osakas

G. Schwarzenbach

Ringler GmbH

Kärcher Group

Robert-Bosch-Straße 4-8

73550 Waldstetten (Germany)

Puh.: +49 7171 94888-0

Faksi: +49 7171 94888-528

Waldstetten, 1.8.2020

## Περιεχόμενα

Γενικές υποδείξεις .....	106
Ενδεξιγμένη χρήση.....	106
Προστασία του περιβάλλοντος .....	107
Παρελκόμενα και ανταλλακτικά .....	107
Παραδοτέος εξοπλισμός .....	107
Διατάξεις ασφαλείας .....	107
Περιγραφή συσκευής .....	109
Έναρξη χρήσης .....	110
Λειτουργία .....	110
Απενεργοποίηση .....	112
Μεταφορά .....	112
Αποθήκευση .....	112
Φροντίδα και συντήρηση .....	113
Αντιμετώπιση βλαβών .....	114
Εγγύηση .....	115
Τεχνικά χαρακτηριστικά .....	115
Δήλωση συμμόρφωσης ΕΕ.....	116

## Γενικές υποδείξεις

Πριν από την πρώτη χρήση της συσκευής, διαβάστε αυτές τις γνήσιες οδηγίες χρήσης καθώς και τις συνοδευτικές υποδείξεις ασφαλείας. Εφαρμόζετε αυτές τις οδηγίες. Φυλάξτε τα δύο βιβλιαράκια για μεταγενέστερη χρήση ή για τον επόμενο ιδιοκτήτη.

## Ενδεξιγμένη χρήση

Χρησιμοποιείτε τη συσκευή ως ηλεκτρική σκούπα υγρής και ξηρής αναρρόφησης:

- Για την αναρρόφηση από δάπεδα και επιφάνειες τοίχων
- Για την αναρρόφηση υγρών ουσιών
- Για την αναρρόφηση σκόνης κατηγορίας IIIC, IIIB και IIIA
- Για την αναρρόφηση ξηρής και εύφλεκτης σκόνης και σκόνης βλαβερής για την υγεία (κατηγορία σκόνης M κατά EN 60 335-2-69 με εξαίρεση τις καρκινογόνες ουσίες)
- Ως τύπος κατασκευής 22 για αναρρόφηση εύφλεκτης σκόνης στη ζώνη 22
- Επίγεια χρήση σε βιοτεχνίες και βιομηχανίες

Η συσκευή εξυπηρετεί στην αναρρόφηση υγρού υλικού αναρρόφησης και ξηρής, εύφλεκτης φιλής σκόνης (συμπερ. της

κατηγορίας σκόνης L και M) με τις τιμές  $MAK \geq 0,1 \text{ mg} / \text{m}^3$ .

- Η αναρρόφηση επικίνδυνου υγρού υλικού αναρρόφησης και σκόνης μπορεί να πραγματοποιηθεί χωρίς σακούλα απορριμμάτων απευθείας στο δοχείο αναρροφούμενων ρύπων.
- Για την αναρρόφηση της κατηγορίας σκόνης L πρέπει να χρησιμοποιείται η σακούλα απορριμμάτων με τον αρ. παραγγελίας 6.907-336.0.
- Για την αναρρόφηση της κατηγορίας σκόνης M η χρήση της σακούλας απορριμμάτων με τον αρ. παραγγελίας 6.907-646.0 επιβάλλεται από τον νόμο.

Ως μη ενδεδειγμένη χρήση για τη συσκευή του τύπου κατασκευής 22 ισχύει:

- Η σύνδεση σε μηχανήματα που δημιουργούν σκόνη
- Η αναρρόφηση σκόνης ή υγρών με υψηλό κίνδυνο έκρηξης
- Η αναρρόφηση μειγμάτων σκόνης ή υγρών με υψηλό κίνδυνο έκρηξης
- Η φόρτωση με γερανό

## Προστασία του περιβάλλοντος



Τα υλικά συσκευασίας είναι ανακυκλώσιμα. Απορρίψτε τις συσκευασίες με περιβαλλοντικά ορθό τρόπο.



Οι ηλεκτρικές και ηλεκτρονικές συσκευές περιέχουν πολύτιμα ανακυκλώσιμα υλικά και, συχνά, εξαρτήματα όπως μπαταρίες απλές, επαναφορτιζόμενες ή λάδια, τα οποία σε περίπτωση λανθασμένης χρήσης ή απόρριψης μπορούν να θέσουν σε κίνδυνο την ανθρώπινη υγεία και το περιβάλλον. Ωστόσο, αυτά τα συστατικά είναι απαραίτητα για τη σωστή λειτουργία της συσκευής. Οι συσκευές που φέρουν αυτό το σύμβολο δεν επιτρέπεται να απορρίπτονται μαζί με τα οικιακά απορρίμματα.

## Υποδείξεις σχετικά με συστατικά (REACH)

Ενημερωμένες πληροφορίες σχετικά με τα συστατικά είναι διαθέσιμες στη διεύθυνση: [www.kaercher.com/REACH](http://www.kaercher.com/REACH)

## Παρελκόμενα και ανταλλακτικά

### ⚠ ΚΙΝΔΥΝΟΣ

**Κίνδυνος έκρηξης λόγω μη εγκεκριμένων εξαρτημάτων**

Χρησιμοποιείτε μόνο εξαρτήματα εγκεκριμένα από τον κατασκευαστή και σημειωμένα με την ετικέτα Ex για χρήση του τύπου 22.

Χρησιμοποιείτε μόνο γνήσια παρελκόμενα και γνήσια ανταλλακτικά, καθώς αυτά εγγυώνται την ασφάλη και απρόσκοπτη λειτουργία της συσκευής.

Πληροφορίες σχετικά με τα παρελκόμενα και τα ανταλλακτικά θα βρείτε στην τοποθεσία [www.kaercher.com](http://www.kaercher.com).

## Παραδοτέος εξοπλισμός

Ο παραδοτέος εξοπλισμός της συσκευής απεικονίζεται επάνω στη συσκευασία. Κατά την αφαίρεση από τη συσκευασία ελέγξτε την πληρότητα των περιεχομένων. Σε περίπτωση που λείπουν παρελκόμενα ή έχουν προκληθεί ζημιές κατά τη μεταφορά, ενημερώστε τον προμηθευτή σας.

## Διατάξεις ασφαλείας

### Διαβαθμίσεις κινδύνων

#### ⚠ ΚΙΝΔΥΝΟΣ

- Υπόδειξη άμεσου κινδύνου, ο οποίος οδηγεί σε σοβαρούς τραυματισμούς ή θάνατο.

#### ⚠ ΠΡΟΕΙΔΟΠΟΙΗΣΗ

- Υπόδειξη πιθανώς επικίνδυνης κατάστασης, η οποία μπορεί να οδηγήσει σε σοβαρούς τραυματισμούς ή θάνατο.

#### ⚠ ΠΡΟΣΟΧΗ

- Υπόδειξη πιθανώς επικίνδυνης κατάστασης, η οποία μπορεί να οδηγήσει σε ελαφρείς τραυματισμούς.

## **ΠΡΟΣΟΧΗ**

- Υπόδειξη πιθανώς επικίνδυνης κατάστασης, η οποία μπορεί να οδηγήσει σε υλικές ζημιές.

### **Υποδείξεις ασφαλείας**

#### **⚠ ΚΙΝΔΥΝΟΣ**

#### **Βλάβες στο δέρμα, τους πνεύμονες και τα μάτια λόγω φιλής σκόνης**

Έξοδος φιλής σκόνης χωρίς πλήρες σύστημα φιλτραρίσματος  
Λειτουργείτε τη συσκευή μόνο με πλήρες σύστημα φιλτραρίσματος.

#### **⚠ ΚΙΝΔΥΝΟΣ**

#### **Βλάβες στο δέρμα, τους πνεύμονες και τα μάτια λόγω φιλής σκόνης**

Έξοδος φιλής σκόνης χωρίς ή με χαλασμένο φίλτρο

Μην αναρροφάτε ποτέ χωρίς ή με χαλασμένο φίλτρο.

#### **⚠ ΠΡΟΣΟΧΗ**

#### **Κίνδυνος πρόκλησης εγκαυμάτων**

Κατά την ενδεδειγμένη /μη ενδεδειγμένη λειτουργία τα εξαρτήματα της συσκευής μπορεί να θερμανθούν υπερβολικά έως 125 °C.

Φοράτε την προβλεπόμενη προστατευτική ενδυμασία.

#### **⚠ ΠΡΟΣΟΧΗ**

Απενεργοποιείτε τη συσκευή μετά από κάθε χρήση και αποσυνδέετε το ρευματολήπτη.

## **ΠΡΟΣΟΧΗ**

#### **Πρόκληση ζημιών στη συσκευή**

Σε περίπτωση απουσίας φίλτρου ή χαλασμένου φίλτρου ο κινητήρας αναρρόφησης μπορεί να υποστεί ζημιά.

Μην αναρροφάτε ποτέ χωρίς ή με χαλασμένο φίλτρο.

## **ΠΡΟΣΟΧΗ**

#### **Πρόκληση ζημιών στη συσκευή**

Κατά το πέρασμα του καλωδίου τροφοδοσίας ή της κουμπωτής σύνδεσης μπορεί να προκληθεί βραχυκύκλωμα.

Μην χρησιμοποιείτε καλώδιο προέκτασης.

## **ΠΡΟΣΟΧΗ**

#### **Πρόκληση ζημιών στη συσκευή**

Βραχυκύκλωμα λόγω υψηλής ατμοσφαιρικής υγρασίας  
Χρησιμοποιείτε και αποθηκεύετε τη συσκευή μόνο σε εσωτερικούς χώρους.

#### **Υπόδειξη**

Εάν ο απαγόμενος αέρας επιστρέφει στο χώρο, τότε πρέπει να υπάρχει ποσοστό ανανέωσης αέρα  $L$ . Προκειμένου να τηρούνται οι οριακές τιμές του χώρου εργασίας, η ογκομετρική παροχή επιστροφής επιτρέπεται να ανέρχεται το μεγ. στο 50 % της ογκομετρικής παροχής φρέσκου αέρα (όγκος χώρου  $V_R$  x ποσοστό ανανέωσης αέρα  $L_W$ ). Χωρίς ιδιαίτερα μέτρα αερισμού ισχύει:  $L_W = 1h^{-1}$ .

#### **Υπόδειξη**

Η χρήση της συσκευής και των ουσιών που είναι απαραίτητες για τον σκοπό αυτό, επιτρέπεται να πραγματοποιείται μόνο από εξειδικευμένο προσωπικό.

#### **Υπόδειξη**

Η συντήρηση και η επισκευή της συσκευής, συμπεριλαμβανομένης και της απόρριψης του δοχείου συλλογής σκόνης, επιτρέπεται να πραγματοποιείται μόνο από εξειδικευμένο προσωπικό με προβλεπόμενο εξοπλισμό προστασίας.

#### **Υπόδειξη**

Τα εγκεκριμένα από τον κατασκευαστή πρόσθετα εξαρτήματα είναι ηλεκτρικά αγωγίμα. Δεν επιτρέπεται να χρησιμοποιούνται άλλα πρόσθετα εξαρτήματα

#### **Υπόδειξη**

Τηρείτε τους κανονισμούς ασφαλείας για τις χρησιμοποιούμενες ουσίες.

## Συμπεριφορά σε περίπτωση εκτάκτου ανάγκης

### ⚠ ΚΙΝΔΥΝΟΣ

**Κίνδυνος τραυματισμού και πρόκλησης ζημιάς κατά την απορρόφηση εύφλεκτων υλικών, σε περίπτωση βραχυκυκλώματος ή άλλης ηλεκτρολογικής βλάβης**

Κίνδυνος εισπνοής βλαβερών για την υγεία αερίων, κίνδυνος ηλεκτροπληξίας, κίνδυνος πρόκλησης εγκαυμάτων.

Σε περίπτωση εκτάκτου ανάγκης απενεργοποιήστε τη συσκευή και αποσυνδέστε το ρευματολήπτη από την πρίζα.

### Σύμβολα επάνω στη συσκευή



Μην αναρροφάτε αναφλέξιμα υλικά! Κατάλληλο για αναρρόφηση εύφλεκτης σκόνης στις κατηγορίες εκρήξιμης σκόνης της ζώνης 22.



### ⚠ ΠΡΟΕΙΔΟΠΟΙΗΣΗ

**Βλάβες στο δέρμα, τους πνεύμονες και τα μάτια**

Έξοδος ψιλής σκόνης κατά τις εργασίες εκκένωσης και συντήρησης και κατά την απόρριψη

Κατά τις εργασίες εκκένωσης και συντήρησης και κατά την απόρριψη του δοχείου συλλογής σκόνης φοράτε τον προβλεπόμενο προστατευτικό εξοπλισμό.



∅ 42	MAX	XX,X	kPa	/	XXX	mbar
∅ 52	MAX	XX,X	kPa	/	XXX	mbar
∅ 72	MAX	XX,X	kPa	/	XXX	mbar

Το αυτοκόλλητο αναγράφει τις τιμές για τη μέγ. υποπίεση σε σχέση με τη διατομή του εύκαμπτου σωλήνα αναρρόφησης που χρησιμοποιείται. Μπορείτε να διαβάσετε

την τρέχουσα τιμή στο μανόμετρο. Σε περίπτωση υπέρβασης της κατώτατης τιμής, το φίλτρο πρέπει να καθαριστεί / αντικατασταθεί, βλ. κεφάλαιο *Καθαρισμός φίλτρου*. Οι διαφορετικές διατομές του εύκαμπτου σωλήνα αναρρόφησης επιτρέπουν την προσαρμογή στις διαφορετικές διατομές υποδοχής των εξαρτημάτων.



9.439-542.0



6.907-646.0  
6.907-336.0

Το αυτοκόλλητο αναγράφει τους αριθμούς παραγγελίας των φίλτρων και των σακουλών απορριμμάτων που είναι εγκεκριμένα για αυτήν τη συσκευή.

Φίλτρο	9.439-542.0
Σακούλα	6.907-646.0
απορριμμάτων	6.907-336.0

### Περιγραφή συσκευής

Εικόνες, βλ. σελίδα διαγραμμάτων

#### Εικόνα A

- 1 Τροχί με φρένο ακινητοποίησης
- 2 Λαβή μεταφοράς
- 3 Διακόπτης On / Off
- 4 Κάλυμμα καθαρισμού φίλτρου
- 5 Λαβή καθαρισμού φίλτρου
- 6 Στήριγμα σωλήνα αναρρόφησης
- 7 Μανόμετρο
- 8 Κλειδωμα θαλάμου φίλτρου
- 9 Σιγαστήρας
- 10 Συγκρατητής καλωδίου
- 11 Στόμιο σύνδεσης εύκαμπτου σωλήνα αναρρόφησης
- 12 Μοχλός απασφάλισης δοχείου αναρροφούμενων ρύπων
- 13 Στήριγμα ακροφυσίου δαπέδου

## Έναρξη χρήσης

Σχήματα στη σελίδα διαγραμμάτων

### **ΠΡΟΣΟΧΗ**

#### **Ηλεκτροπληξία λόγω**

#### **βραχυκυκλώματος**

Η υπέρβαση της εμπέδησης δικτύου μπορεί να οδηγήσει σε βραχυκύκλωμα.

Δεν επιτρέπεται η υπέρβαση της μέγιστης επιτρεπτής εμπέδησης δικτύου στο σημείο ηλεκτρικής σύνδεσης (βλ. Τεχνικά χαρακτηριστικά).

#### **⚠ ΚΙΝΔΥΝΟΣ**

#### **Βλάβες στο δέρμα, τους πνεύμονες και τα μάτια λόγω ψιλής σκόνης**

Έξοδος ψιλής σκόνης χωρίς ή με χαλασμένο φίλτρο

Μην αναρροφάτε ποτέ χωρίς ή με χαλασμένο φίλτρο.

### **ΠΡΟΣΟΧΗ**

#### **Πρόκληση ζημιών στη συσκευή**

Σε περίπτωση απουσίας φίλτρου ή χαλασμένου φίλτρου ο κινητήρας αναρρόφησης μπορεί να υποστεί ζημιά.

Μην αναρροφάτε ποτέ χωρίς ή με χαλασμένο φίλτρο.

#### **Υπόδειξη**

Πρόσθετοι κανονισμοί ενδέχεται να ισχύουν για σκόνες με ενέργεια ανάφλεξης μικρότερη από 1 mJ.

1. Τοποθετήστε τη συσκευή στη θέση εργασίας και ενδεχ. ασφαλίστε τη με το φρένο ακινητοποίησης.
2. Βεβαιωθείτε ότι η κεφαλή αναρρόφησης είναι σωστά τοποθετημένη.
3. Εισαγάγετε τον εύκαμπτο σωλήνα αναρρόφησης στην σύνδεση εύκαμπτου σωλήνα αναρρόφησης.

#### **Εικόνα Β**

4. Τοποθετήστε τα επιθυμητά εξαρτήματα στον εύκαμπτο σωλήνα αναρρόφησης.
5. Πριν από την έναρξη της αναρρόφησης ελέγξτε τη στάθμη πλήρωσης στο δοχείο ρύπων και ενδεχ. εκκενώστε το δοχείο αναρροφούμενων ρύπων.

## Λειτουργία

### **Ενεργοποίηση συσκευής**

Σχήματα στη σελίδα διαγραμμάτων  
Αν κατά την ενεργοποίηση ο γενικός διακόπτης επαναφέρεται πίσω στη θέση 0, η πολικότητα στο βύσμα συσκευής δεν είναι σωστή. Αλλάξτε την πολικότητα στο βύσμα συσκευής.

#### **Εικόνα C**

1. Βάλτε το ρευματολήπτη στην πρίζα.
2. Ενεργοποιήστε τη συσκευή από το γενικό διακόπτη.

#### **Εικόνα D**

### **Λειτουργία υγρής αναρρόφησης**

### **ΠΡΟΣΟΧΗ**

#### **Κίνδυνος πρόκλησης ζημιών λόγω υπερχειλίσης του δοχείου ρύπων**

Το δοχείο ρύπων μπορεί να γεμίσει και να υπερχειλίσει κατά την υποδοχή μεγάλων ποσοτήτων υγρών εντός μερικών δευτερολέπτων.

Ελέγχετε συνεχώς τη στάθμη πλήρωσης.

1. Εκτέλεση της διαδικασίας αναρρόφησης.
2. Ελέγχετε τακτικά τη στάθμη πλήρωσης στο δοχείο ρύπων.
3. Αδειάστε το δοχείο αναρροφούμενων ρύπων εφόσον χρειάζεται.
4. Καθαρίστε ή αλλάξτε το φίλτρο εφόσον χρειάζεται.

### **Λειτουργία ξηρής αναρρόφησης**

#### **⚠ ΚΙΝΔΥΝΟΣ**

#### **Βλάβες στο δέρμα, τους πνεύμονες και τα μάτια λόγω ψιλής σκόνης**

Έξοδος ψιλής σκόνης λόγω ενός φίλτρου που δεν επιτρέπεται πλέον

Αν η συσκευή χρησιμοποιήθηκε προηγουμένως για υγρή αναρρόφηση, το φίλτρο που χρησιμοποιήθηκε για το σκοπό αυτό (υγρό ή στεγνό) δεν είναι πλέον κατάλληλο για ξηρή αναρρόφηση.

Αντικαταστήστε το φίλτρο με ένα καινούργιο, στεγνό φίλτρο.

1. Εκτέλεση της διαδικασίας αναρρόφησης.
2. Καθαρίστε ή αλλάξτε το φίλτρο εφόσον χρειάζεται.

## Καθαρισμός φίλτρου

Στην πρόσοψη της συσκευής έχει τοποθετηθεί ένα μανόμετρο, το οποίο δείχνει την υποπίεση αναρρόφησης μέσα στη συσκευή. Εάν η υποπίεση είναι μεγαλύτερη από την τιμή που αναγράφεται στον παρακάτω πίνακα, τότε το φίλτρο πρέπει να καθαριστεί /αντικατασταθεί.

	NW 42	NW 52	NW 72
IVS 100 / 55	19,5 kPA	18 kPA	10 kPA
IVS 100 / 75	28 kPA	24 kPA	13 kPA

1. Απενεργοποιήστε τη συσκευή από το διακόπτη ON/OFF.
2. Μετακινήστε πολλές φορές πέρα δώθε το μοχλό καθαρισμού του φίλτρου. Εάν δεν υπάρξει βελτίωση μετά τον καθαρισμό, το φίλτρο πρέπει να αφαιρεθεί ή να αντικατασταθεί, βλ. κεφάλαιο *Αλλαγή/ αντικατάσταση φίλτρου*.

## Άδειασμα δοχείου αναρροφούμενων ρύπων

1. Απενεργοποιήστε τη συσκευή.
2. Ασφαλίστε τη συσκευή με το φρένο ακινητοποίησης στους τροχούς.
3. Ανοίξτε προς τα πάνω το μηχανισμό απασφάλισης στο δοχείο αναρροφούμενων ρύπων.
4. Τραβήξτε το δοχείο αναρροφούμενων ρύπων έξω από τη συσκευή.



5. Εκκενώστε το δοχείο αναρροφούμενων ρύπων.

### ⚠ ΚΙΝΔΥΝΟΣ

**Κίνδυνος ανατροπής του δοχείου αναρροφούμενων ρύπων κατά τη μεταφορά**

*Τυχόν ανατροπή του δοχείου αναρροφούμενων ρύπων κατά τη*

*μεταφορά του μπορεί να προκαλέσει τραυματισμούς.*

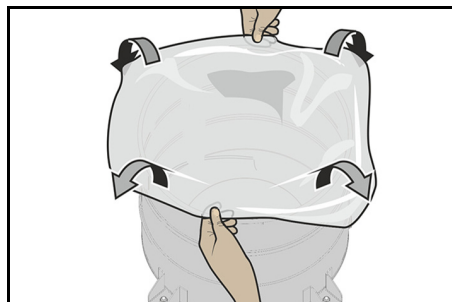
*Το δοχείο αναρροφούμενων ρύπων σηκώνεται με γερανό από τη λαβή. Το μέγιστο φορτίο κατά τη μεταφορά με γερανό είναι μεγ. 50 kg.*

*Τηρείτε το επιτρεπόμενο συνολικό βάρος του δοχείου αναρροφούμενων ρύπων κατά τη μεταφορά με γερανό και τις σχετικές νομικές διατάξεις.*

## Τοποθέτηση σακούλας απορριμμάτων

Τοποθέτηση της σακούλας απορριμμάτων:

1. Ασφαλίστε το φρένο ακινητοποίησης.
2. Απασφαλίστε και κατεβάστε το δοχείο.
3. Τραβήξτε προς τα έξω το δοχείο από τη χειρολαβή.
4. Τοποθετήστε τη σακούλα απορριμμάτων. Προσέξτε η σακούλα απορριμμάτων να εφαρμόζει καλά στο τοίχωμα και το δάπεδο του δοχείου.
5. Αναστρέψτε προς τα έξω το χείλος της σακούλας επάνω από το χείλος του δοχείου αναρροφούμενων ρύπων.

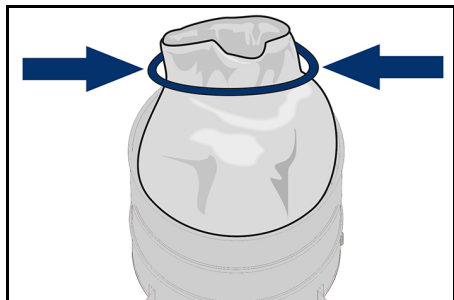


6. Τοποθετήστε και ασφαλίστε το δοχείο.

## Αφαίρεση της σακούλας απορριμμάτων

1. Ασφαλίστε το φρένο ακινητοποίησης.
2. Απασφαλίστε και κατεβάστε το δοχείο.
3. Ενεργοποιήστε τη συσκευή για να αποφύγετε την απελευθέρωση επικίνδυνης σκόνης.
4. Τραβήξτε προς τα έξω το δοχείο από τη χειρολαβή.
5. Αναστρέψτε προς τα επάνω τη σακούλα απορριμμάτων.

6. Κλείστε στεγανά τη σακούλα απορριμμάτων με ταινία σφράγισης κάτω από το άνοιγμα.



7. Απορρίψτε τη σακούλα απορριμμάτων σύμφωνα με τις νομικές διατάξεις.

### Σφράγισμα σύνδεσης αναρρόφησης

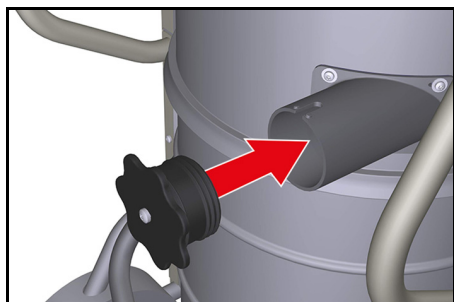
#### ⚠ ΠΡΟΕΙΔΟΠΟΙΗΣΗ

#### **Κίνδυνος τραυματισμού**

*Βλάβες στο δέρμα, τους πνεύμονες και τα μάτια λόγω ψιλής σκόνης*

*Μετά την απομάκρυνση του εύκαμπτου σωλήνα αναρρόφησης, η σύνδεση αναρρόφησης πρέπει να σφραγιστεί με τη μούφα σύνδεσης.*

- 1 Τοποθετήστε τη μούφα σύνδεσης ακριβώς στη σύνδεση αναρρόφησης και σπρώξτε τη ως το τέρμα.
- 2 Περιστρέψτε τη μούφα σύνδεσης προς τα δεξιά ως το τέρμα για να σφραγίσετε τη σύνδεση αναρρόφησης.



### Απενεργοποίηση

#### Απενεργοποίηση συσκευής

1. Απενεργοποιήστε τη συσκευή από το γενικό διακόπτη.
2. Αποσυνδέστε το ρευματολήπτη.

### Τερματισμός λειτουργίας

1. Απενεργοποιήστε τη συσκευή.
2. Αποσυνδέστε το ρευματολήπτη.
3. Αποσυναρμολογήστε το εξάρτημα και, εφόσον χρειάζεται, ξεπλύνετε το με νερό και αφήστε το να στεγνώσει.
4. Εκκενώστε το δοχείο αναρροφούμενων ρύπων, βλ. κεφάλαιο *Άδειασμα δοχείου αναρροφούμενων ρύπων*.
5. Μετά το πέρας της υγρής αναρρόφησης:
  - a Καθαρίστε το φίλτρο και στεγνώστε το.
  - b Καθαρίστε το δοχείο αναρροφούμενων ρύπων με ένα υγρό πανί και στεγνώστε το.
  - c Σφραγίστε τη σύνδεση αναρρόφησης με τη μούφα σύνδεσης, βλ. κεφάλαιο *Σφράγισμα σύνδεσης αναρρόφησης*
6. Καθαρίστε τη συσκευή εσωτερικά και εξωτερικά με αναρρόφηση και σκούπισμα με ένα υγρό πανί.

### Υποδείξεις για την απόρριψη

Κατά την απόρριψη της συσκευής, καθώς και των υλικών λειτουργίας και των βοηθητικών υλικών πρέπει να ληφθούν υπόψη τα παρακάτω σημεία:

- Τήρηση των εθνικών κανονισμών στην εκάστοτε περιοχή
- Τήρηση των προδιαγραφών της εταιρίας
- Απόρριψη των υλικών λειτουργίας και των βοηθητικών υλικών σύμφωνα με τα εκάστοτε ισχύοντα δελτία δεδομένων ασφαλείας

### Μεταφορά

#### ⚠ ΠΡΟΣΟΧΗ

#### **Κίνδυνος τραυματισμού και πρόκλησης ζημιάς**

*Κατά τη μεταφορά σε οχήματα ασφαλίστε τη συσκευή σύμφωνα με τις ισχύουσες οδηγίες έναντι ολίσθησης και ανατροπής.*

### Αποθήκευση

#### ⚠ ΠΡΟΣΟΧΗ

#### **Κίνδυνος τραυματισμού και πρόκλησης ζημιάς**

*Κατά την αποθήκευση προσέξτε το βάρος της συσκευής.*



## **ΠΡΟΣΟΧΗ**

### **Κίνδυνος πρόκλησης ζημιών**

*Βραχυκύκλωμα λόγω υψηλής ατμοσφαιρικής υγρασίας.*

*Αποθηκεύετε τη συσκευή μόνο σε εξωτερικούς χώρους χωρίς υγρασία.*

## **Φροντίδα και συντήρηση**

### **⚠ ΚΙΝΔΥΝΟΣ**

#### **Κίνδυνος τραυματισμού**

*Κίνδυνος ακούσιας εκκίνησης της συσκευής και κίνδυνος ηλεκτροπληξίας*

*Πριν από κάθε εργασία στη συσκευή, απενεργοποιείτε τη συσκευή και αποσυνδέετε το ρευματολήπτη.*

#### **Υπόδειξη**

*Τηρείτε τους τοπικούς κανονισμούς πρόληψης ατυχημάτων και τις υποδείξεις ασφαλείας.*

Οι μηχανές ελέγχου σκόνης είναι συστήματα ασφαλείας για την πρόληψη ή αποφυγή κινδύνων υπό την έννοια του BGV A1:

- Για να γίνει συντήρηση της συσκευής από το χρήστη, η συσκευή πρέπει να αποσυναρμολογηθεί, να καθαριστεί και να συντηρηθεί, εφόσον αυτό είναι δυνατό χωρίς να προκληθεί κίνδυνος για το προσωπικό συντήρησης και για άλλα άτομα. Πριν από την αποσυναρμολόγηση πρέπει να ληφθούν τα κατάλληλα μέτρα προστασίας που περιλαμβάνουν και απολύμανση. Πρέπει να ληφθούν κατάλληλα μέτρα πρόληψης για εξαερισμό με φιλτράρισμα στο χώρο όπου αποσυναρμολογείται η συσκευή, να γίνει καθαρισμός των επιφανειών συντήρησης και να υπάρχει κατάλληλη προστασία του προσωπικού.

- Το εξωτερικό της συσκευής θα πρέπει να καθαριστεί από τοξικές ουσίες με αναρρόφηση σκόνης και να σκουπιστεί καλά, ή να γίνει επεξεργασία του με στεγανοποιητικό μέσο, πριν απομακρυνθεί από την επικίνδυνη περιοχή. Όλα τα εξαρτήματα της συσκευής πρέπει να θεωρούνται ακάθαρτα, όταν απομακρύνονται από την επικίνδυνη περιοχή. Πρέπει να λαμβάνονται τα κατάλληλα μέτρα για να μην διαφύγει η σκόνη.
- Κατά την εκτέλεση των εργασιών συντήρησης και επισκευής πρέπει να πεταχτούν όλα τα ακάθαρτα αντικείμενα που δεν καθαρίστηκαν ικανοποιητικά. Παρόμοια αντικείμενα πρέπει να απορρίπτονται σε αδιαπέραστες από την υγρασία σακούλες, σύμφωνα με τους ισχύοντες κανονισμούς για τη διάθεση παρόμοιων απορριμμάτων.
- Κατά τη μεταφορά και τη συντήρηση της συσκευής, το άνοιγμα αναρρόφησης πρέπει να σφραγίζεται με τη μούφα σύνδεσης.

### **Διαστήματα συντήρησης / Συντήρηση από τον χρήστη**

Για αυτήν τη συσκευή δεν υπάρχουν τακτικά διαστήματα συντήρησης. Εφόσον χρειάζεται, εκτελούνται οι εξής εργασίες συντήρησης:

- Αλλαγή φίλτρου.
- Αντικατάσταση φίλτρου.

### **Εργασίες ελέγχου και συντήρησης**

Εκτελείτε τακτικούς ελέγχους στη συσκευή σύμφωνα με τις εκάστοτε εθνικές προδιαγραφές και τους νόμους περί πρόληψης ατυχημάτων. Οι εργασίες συντήρησης πρέπει να εκτελούνται από ειδικευμένο άτομο σε τακτά διαστήματα και σύμφωνα με τις οδηγίες του κατασκευαστή. Επίσης, να λαμβάνονται υπόψη οι ισχύοντες κανονισμοί και απαιτήσεις ασφαλείας. Οι εργασίες στην ηλεκτρική εγκατάσταση πρέπει να εκτελούνται μόνο από ειδικευμένους ηλεκτρολόγους. Σε περίπτωση ερωτήσεων απευθυνθείτε στο υποκατάστημα της KÄRCHER.

## Αλλαγή/αντικατάσταση φίλτρου

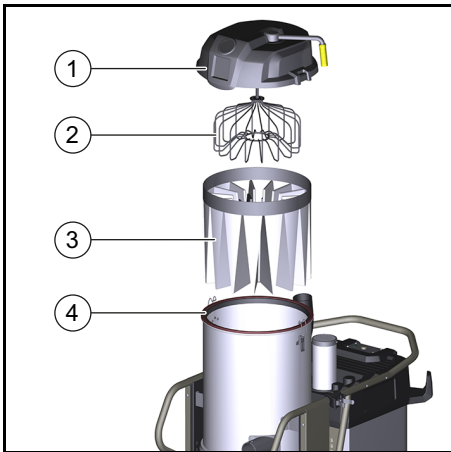
### ⚠ ΠΡΟΕΙΔΟΠΟΙΗΣΗ

**Βλάβες στο δέρμα, τους πνεύμονες και τα μάτια λόγω ψιλής σκόνης**

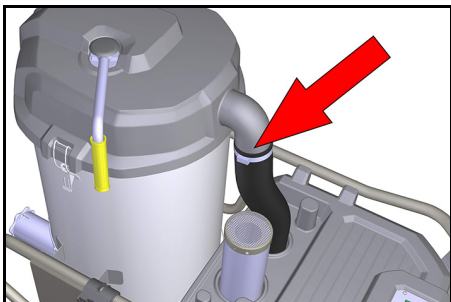
*Έξοδος ψιλής σκόνης κατά την αλλαγή του φίλτρου*

*Κατά την αλλαγή του φίλτρου φοράτε την προβλεπόμενη προστατευτική ενδυμασία.*

*Πραγματοποιείτε την αλλαγή του φίλτρου σε κατάλληλο χώρο συντήρησης.*



- 1 Κάλυμμα θαλάμου φίλτρου
  - 2 Διαχωριστής φίλτρου
  - 3 Κύριο φίλτρο
  - 4 Στεγανοποιητικός δακτύλιος
1. Λύστε το σφιγκτήρα εύκαμπτου σωλήνα και αφαιρέστε τον.



2. Ανοίξτε τα πώματα του καλύμματος στο θάλαμο φίλτρου.
3. Αφαιρέστε το κάλυμμα του θαλάμου φίλτρου.

4. Τοποθετήστε μια καινούργια σακούλα απορριμμάτων επάνω από το θάλαμο φίλτρου και αναστρέψτε το ενσωματωμένο φίλτρο.
5. Τραβήξτε το φίλτρο στη σακούλα απορριμμάτων και αφαιρέστε το από το δοχείο αναρροφούμενων ρύπων.
6. Σφραγίστε τη σακούλα απορριμμάτων και απορρίψτε την.
7. Πριν από την τοποθέτηση του καινούργιου φίλτρου καθαρίστε σχολαστικά την εξωτερική πλευρά της συσκευής.
8. Ελέγξτε το στεγανοποιητικό δακτύλιο για τυχόν φθορά.
9. Τοποθετήστε το νέο φίλτρο με την αντίθετη σειρά και προσέξτε ώστε ο διαχωριστής φίλτρου να ευθυγραμμίζεται σωστά στις υποδοχές του φίλτρου.

## Αντιμετώπιση βλαβών

### ⚠ ΚΙΝΔΥΝΟΣ

**Ακούσια εκκίνηση της συσκευής / ηλεκτροπληξία**

*Η ακούσια εκκίνηση του κινητήρα αναρρόφησης μπορεί να προκαλέσει τραυματισμούς. Η ύπαρξη τάσης σε ηλεκτρικά εξαρτήματα μπορεί να προκαλέσει ηλεκτροπληξία.*

*Πριν από κάθε εργασία στη συσκευή, απενεργοποιείτε τη συσκευή και αποσυνδέετε το ρευματολήπτη.*

**Ο κινητήρας (στρόβιλος αναρρόφησης) δεν λειτουργεί**

Δεν υπάρχει ηλεκτρική τάση

- Ελέγξτε την πρίζα και την ασφάλεια της παροχής ρεύματος.
- Ελέγξτε το καλώδιο τροφοδοσίας και το ρευματολήπτη της συσκευής.
- Ελέγξτε όλα τα εξαρτήματα για τυχόν βουλώματα.
- Ελέγξτε όλες τις ηλεκτρικές συνδέσεις για σταθερή έδραση.

## Η αναρροφητική ισχύς μειώνεται σταδιακά

Το φίλτρο, το μπεκ, ο ελαστικός σωλήνας αναρρόφησης ή ο σωλήνας αναρρόφησης είναι βουλωμένα.

- Ελέγξτε αν το εξάρτημα είναι βουλωμένο.
- Καθαρίστε το εξάρτημα, εφόσον χρειάζεται.
- Καθαρίστε το φίλτρο.
- Αλλάξτε το φίλτρο, εφόσον χρειάζεται.

## Διαρροή σκόνης κατά την αναρρόφηση

Το φίλτρο δεν είναι σωστά στερεωμένο ή είναι ελαττωματικό.

- Καθαρίστε το φίλτρο και τοποθετήστε το σωστά στη θέση του.
- Ελέγξτε το φίλτρο για βλάβη, αντικαταστήστε το εφόσον απαιτείται.

## Υπηρεσία εξυπηρέτησης πελατών

Εάν δε διορθωθεί η βλάβη, πρέπει να γίνει έλεγχος της συσκευής από την υπηρεσία εξυπηρέτησης πελατών.

## Εγγύηση

Σε κάθε χώρα ισχύουν οι όροι εγγύησης οι οποίοι εκδίδονται από την αρμόδια εταιρεία διανομής μας. Τυχόν βλάβες στη συσκευή σας επιδιορθώνονται από εμάς χωρίς χρέωση εντός της προθεσμίας εγγύησης, εφόσον οφείλονται σε σφάλμα υλικού ή κατασκευής. Σε περίπτωση εγγύησης απευθυνθείτε στον προμηθευτή σας ή το πλησιέστερο εξουσιοδοτημένο τμήμα εξυπηρέτησης πελατών, προσκομίζοντας το παραστατικό της αγοράς.  
(για διευθύνσεις βλέπε την πίσω σελίδα)

## Τεχνικά χαρακτηριστικά

		IVS 100/55 M Z22	IVS 100/75 M Z22
<b>Ηλεκτρική σύνδεση</b>			
Τάση δικτύου	V	400	400
Συχνότητα δικτύου	Hz	3~ 50	3~ 50
Τύπος προστασίας		IP 65	IP 65
Κατηγορία προστασίας		I	I
Μέγιστη επιτρεπτή εμπέδηση δικτύου	$\Omega$	0.156+j0.098	0.400+j0.250
Ονομαστική ισχύς	W	5500	7500
Κατανάλωση ονομαστικού ρεύματος (κανονική λειτουργία)	W	6220	6080
Ασφάλεια	A	16	32
Χαρακτηριστικό της ασφάλειας		C	B/C
<b>Διαστάσεις και βάρη</b>			
Τυπικό βάρος λειτουργίας	kg	157	174
Μήκος x πλάτος x ύψος	mm	1202x686x1495	1202x686x1495
Μήκος καλωδίου	m	8,2	8,2
Ονομαστικό πλάτος εύκαμπτου σωλήνα αναρρόφησης		NW DN72	NW DN72
<b>Περιβαλλοντικές συνθήκες</b>			
Θερμοκρασία αποθήκευσης	$^{\circ}\text{C}$	-10 ... +40	-10 ... +40
Σχετική ατμοσφαιρική υγρασία	%	30-90	30-90

**Στοιχεία ισχύος συσκευής**

Χωρητικότητα δοχείου	l	100	100
Ποσότητα αέρα (μέγ.)	m <sup>3</sup> /h	353	373
Υποπίεση (μέγ.)	kPa (mbar)	23,5	30,5
Επιφάνεια φίλτρου	m <sup>2</sup>	2	2

**Μετρημένες τιμές κατά EN 60335-2-69**

Τιμή δονήσεων χεριού-βραχίονα	m/s <sup>2</sup>	<2,5	<2,5
Στάθμη ηχητικής πίεσης	dB(A)	77	73
Αβεβαιότητα K	dB(A)	2	2
Θερμοκρασία επιφανείας (μέγ.)	°C	125,0	125,0
Τύπος προστασίας από ανάφλεξη	⊗	II 3D EX tc IIIC T125 °C Dc	II 3D EX tc IIIC T125 °C Dc

**Καλώδιο τροφοδοσίας**

H07BQ-F	mm <sup>2</sup>	5 x 2,5	5 x 2,5
Αριθμός εξαρτήματος (EU)		9.988-768.0	9.988-767.0

Με την επιφύλαξη τεχνικών αλλαγών.

**Δήλωση συμμόρφωσης ΕΕ**

Με το παρόν δηλώνουμε ότι η παρακάτω μηχανή λόγω του σχεδιασμού και του τύπου κατασκευής της καθώς και στην έκδοση την οποία έχουμε διαθέσει στην αγορά πληροί τις σχετικές βασικές απαιτήσεις για την ασφάλεια και την υγεία των Οδηγιών ΕΕ. Σε περίπτωση τροποποίησης της μηχανής που δεν έχει συμφωνηθεί με εμάς, αυτή η δήλωση ακυρώνεται.

Προϊόν: Ηλεκτρική σκούπα υγρής και ξηρής αναρρόφησης

Τύπος: 9.987-xxx

**Σχετικές Οδηγίες ΕΕ**

2006/42/ΕΚ (+2009/127/ΕΚ)

2014/30/ΕΕ

2014/34/ΕΕ

**Εφαρμοζόμενα εναρμονισμένα πρότυπα**

EN 55014-1: 2006+A1: 2009+A2: 2011

EN 55014-2: 2015

EN 60079-0: 2012

EN 60079-31: 2009

EN 60335-1

EN 60335-2-69

EN 61000-3-2: 2014

EN 61000-3-3: 2013

EN 62233: 2008

**Σήμανση**

⊗ II 3D Ex tc IIIC T125 °C Dc

**Εφαρμοζόμενα εθνικά πρότυπα**

-

Οι υπογράφοντες ενεργούν κατ' εντολή και με πληρεξούσιο από τη διεύθυνση της εταιρείας.



Διευθύνων εταίρος  
G. Schwarzenbach  
Ringler GmbH  
Kärcher Group  
Robert-Bosch-Straße 4-8  
73550 Waldstetten (Germany)  
Τηλ.: +49 7171 94888-0  
Φαξ: +49 7171 94888-528  
Waldstetten, 2020/08/01

## İçindekiler

Genel uyarılar .....	117
Amaca uygun kullanım.....	117
Çevre koruma .....	117
Aksesuarlar ve yedek parçalar.....	117
Teslimat kapsamı .....	118
Güvenlik tertibatları .....	118
Cihaz açıklaması.....	119
İşletime alma.....	119
İşletme .....	120
Devre dışı bırakma.....	122
Taşıma .....	122
Saklama .....	122
Bakım ve periyodik bakım.....	122
Arızalarda yardım.....	124
Garanti .....	124
Teknik bilgiler .....	124
AB Uygunluk Beyanı .....	125

## Genel uyarılar

Cihazı ilk defa kullanmadan önce orijinal işletim kılavuzunu ve ekli güvenlik bilgilerini okuyun. Bu bilgilere göre hareket edin. Her iki kılavuzu daha sonra kullanmak için ve sizden sonraki kullanıcı için saklayın.

## Amaca uygun kullanım

Cihazı sadece ıslak ve kuru elektrik süpürgesi olarak kullanın:

- Zemin ve duvar yüzeylerinin süpürülmesi
- Nemli ve sıvı maddelerin süpürülmesi
- Toz grupları IIIC, IIIB ve IIIA içerisinde yer alan tozların süpürülmesi
- Kuru, yanıcı olmayan ve sağlığa zararlı tozların (Kanserojen madde dereceleriyle birlikte EN 60 335-2-69 uyarınca toz sınıfı M) süpürülmesi
- 22 alanında yer alan yanıcı tozların süpürülmesi için model 22
- Ticari ve endüstriyel kullanım

Cihaz ıslak atık materyali ve kuru, yanabilir, çok ince tozları (toz sınıfı L ve M dahil)  $\geq 0,1$  mg / m<sup>3</sup> MAK değerleri ile süpürmek için tasarlanmıştır.

- Zararsız ıslak emme maddelerinin ve tozların süpürülmesi, imha torbası doğrudan emilen malzeme haznesine yerleştirilmeden gerçekleştirilebilir.

- L sınıfı tozların süpürülmesi için 6.907-336.0 sipariş numarasına sahip imha torbası kullanılır.
- M sınıfı tozların süpürülmesi için 6.907-646.0 sipariş numaralı imha torbalarının kullanılması yasal olarak zorunlu kılınmıştır.

Model 22 cihazlar için amacına uygun olmayan kullanımlar şöyledir:

- Toz üreten makineler ile bağlantı
- Yüksek patlama riski olan tozların veya sıvıların süpürülmesi
- Yüksek patlama riski olan toz veya sıvı karışımlarının süpürülmesi
- Vinçle yükleme

## Çevre koruma



Ambalaj malzemeleri geri dönüştürülebilir. Lütfen ambalajları çevreye zarar vermeden tasfiye edin.



Elektrikli ve elektronik cihazlar, değeri ve geri dönüştürülebilir malzemelerin yanı sıra yanlış kullanılması veya yanlış imha edilmesi durumunda insan sağlığı ve çevre için potansiyel tehlike teşkil edebilecek piller, aküler veya yağlar içerebilir. Ancak cihazın usulüne uygun şekilde çöktürülmesi için bu parçalar gereklidir. Bu sembol ile işaretlenen cihazlar evsel atık ile birlikte imha edilmemelidir.

## İçindekiler hakkında uyarılar (REACH)

İçindekiler hakkında ayrıntılı bilgileri bulabileceğiniz adres: [www.kaercher.com/REACH](http://www.kaercher.com/REACH)

## Aksesuarlar ve yedek parçalar

### ⚠ TEHLİKE



**Onaylanmayan aksesuar nedeniyle patlama riski**

*Yalnızca üretici tarafından onaylanmış ve 22 modeliyle kullanım için Ex yapıştırıcı ile işaretlenmiş aksesuarı kullanın.*

Sadece orijinal aksesuarlar ve orijinal yedek parçalar kullanın. Bu parçalar cihazın güvenli ve arızasız işletilmesini sağlar.

Aksesuarlar ve yedek parçalara ilişkin bilgiler için adres: [www.kaercher.com](http://www.kaercher.com).

## Teslimat kapsamı

Cihazınızın teslimat kapsamı ambalajı üzerinde gösterilmiştir. Ambalaj açıldığında içindeki parçalarda eksiklik olup olmadığını kontrol edin. Aksesuarların eksik olması durumunda ya da nakliye hasarlarında yetkili satıcınızı bilgilendirin.

## Güvenlik tertibatları

### Tehlike kademeleri

#### △ TEHLIKE

• Ağır bedensel yaralanmalar ya da ölüme neden olan direkt bir tehlikeye yönelik uyarı.

#### △ UYARI

• Ağır bedensel yaralanmalar ya da ölüme neden olabilecek olası tehlikeli bir duruma yönelik uyarı.

#### △ TEDBİR

• Hafif yaralanmalara neden olabilecek olası tehlikeli bir duruma yönelik uyarı.

#### DIKKAT

• Maddi hasarlara neden olabilecek olası tehlikeli bir duruma yönelik uyarı.

### Güvenlik bilgisi

#### △ TEHLIKE

**Cildin, ciğerlerin ve gözlerin çok ince tozlar sebebiyle hasar görmesi**

Tam filtreleme sistemi olmadan ince tozların süpürülmesi

Cihazı yalnızca tam filtreleme sistemiyle kullanın.

#### △ TEHLIKE

**Cildin, ciğerlerin ve gözlerin çok ince tozlar sebebiyle hasar görmesi**

Çok ince tozların hasarlı filtreyle veya filtersiz süpürülmesi

Hasarlı filtreyle veya filtersiz asla süpürmeyin.

#### △ TEDBİR

**Yanma tehlikesi**

Kurallara uygun / kurallara uygun olmayan işletim sırasında cihazın parçaları 125'e ulaşabilir °C ısınır.

Öngörülen koruyucu giysileri giyin.

#### △ TEDBİR

Her kullanımdan sonra cihazı kapatın ve elektrik şebekesi fişini çekin.

#### DIKKAT

**Cihazın hasar görmesi**

Emiş motoru filtre mevcut değilse veya hasarlıysa hasar görülebilir.

Hasarlı filtreyle veya filtersiz asla süpürmeyin.

#### DIKKAT

**Cihazın hasar görmesi**

Şebeke kablosunun veya soket bağlantısının üzerine ağırlık yerleştirilmesi kısa devreye sebep olabilir.

Uzatma kablosu kullanmayın.

#### DIKKAT

**Cihazın hasar görmesi**

Havadaki yüksek nem sebebiyle kısa devre Cihazı yalnızca kapalı ortamlarda kullanın ve saklayın.

#### Not

Atık havayı odaya döndürürken odada hava değişim oranı L mevcut olmalıdır. Çalışma sahası sınır değerlerine uymak için, geri verilen hacim akışı temiz hava hacmi akışının maks. %50'sine (oda hacmi  $V_R$  x hava değişim oranı  $L_W$ ) tekabül etmelidir. Özel havalandırma önlemi olmadan şunlar geçerlidir:  $L_W = 1 \text{ sa}^{-1}$ .

#### Not

Cihazın ve gerekli maddelerin kullanımı sadece nitelikli personel tarafından gerçekleştirilmelidir.

#### Not

Toz toplama kabının bertaraf edilmesi de dahil olmak üzere cihazın bakım ve temizliği sadece öngörülen koruyucu ekipmanla donatılmış uzman elemanlar tarafından gerçekleştirilmelidir.

#### Not

Üretici tarafından onaylanan aksesuarlar elektriksiz olarak iletkendir. Diğer aksesuarların kullanılması yasaktır

#### Not

Kullanılan maddelere yönelik güvenlik koşullarına uyun.

## Acil durumda yapılacaklar

### ⚠ TEHLİKE

**Yanıcı malzemelerin süpürülmesi, kısa devre veya diğer elektrik hatalarında yaralanma ve hasar tehlikesi**

Sağlığa zararlı gazların solunması tehlikesi, elektrik çarpması tehlikesi, yanma tehlikesi.

Acil durumda cihazı kapatın ve elektrik fişini çıkartın.

### Cihazdaki semboller



Ateşleme kaynaklarını süpürmeyin!  
Alan 22'de toz patlama sınıflarına ait yanıcı tozları süpürmek için uygundur.



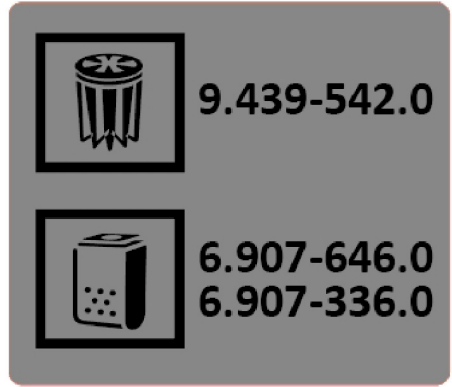
### ⚠ UYARI

**Cildin, ciğerlerin ve gözlerin hasar görmesi**

*Boşaltma ve bakım çalışmaları ve bertaraf sırasında çok ince tozların süpürülmesi  
Toz toplama kabının bertaraf edilmesi de dahil olmak üzere boşaltma ve bakım çalışmaları sırasında öngörülen koruyucu ekipmanı kullanın.*

⚠	
Ø 42	MAX <b>XX,X</b> kPa / <b>XXX</b> mbar
Ø 52	MAX <b>XX,X</b> kPa / <b>XXX</b> mbar
Ø 72	MAX <b>XX,X</b> kPa / <b>XXX</b> mbar

Etiket, kullanılan emme hortumu kesitine göre maksimum negatif basınç değerlerini gösterir. Gerçek değer manometreden okunabilir. Değer aşırsa, filtre temizlenmeli / değiştirilmelidir, bkz. Bölüm *Filtrenin temizlenmesi*. Farklı emme hortumu kesitleri, aksesuarların farklı bağlantı kesitlerine uyum sağlamasını mümkün kılar.



Etiket, bu cihaz için onaylanmış filtre ve imha torbalarına ait sipariş numaralarını gösterir.

Filtre	9.439-542.0
İmha torbası	6.907-646.0
	6.907-336.0

## Cihaz açıklaması

Şekiller için bakınız grafik sayfası

### Şekil A

- 1 Sabitleme freniyle yönlendirme tekerleri
- 2 Sürgülü tutamak
- 3 Şalter Açık / Kapalı
- 4 Filtre temizleme kapağı
- 5 Filtre temizliği tutamağı
- 6 Emme borusu tutucusu
- 7 Manometre
- 8 Filtre bölmesi kilidi
- 9 Susturucu
- 10 Kablo tutucu
- 11 Emme hortumu bağlantı parçası
- 12 Emilen malzeme haznesi kilit açma kolu
- 13 Taban memesi tutucusu

## İşletime alma

Resimler için grafik sayfasına bakın

### DIKKAT

**Kısa devre sebebiyle elektrik çarpması**  
*Şebeke empedansının aşılması kısa devreye neden olabilir.*

*Elektrik bağlantı noktasındaki izin verilen maksimum şebeke empedansı (teknik verilere bakınız) aşılmamalıdır.*

## ⚠ TEHLİKE

### **Cildin, ciğerlerin ve gözlerin çok ince tozlar sebebiyle hasar görmesi**

*Çok ince tozların hasarlı filtreye veya filtresiz süpürülmesi*

*Hasarlı filtreye veya filtresiz asla süpürmeyin.*

## **DIKKAT**

### **Cihazın hasar görmesi**

*Emiş motoru filtre mevcut değilse veya hasarlıysa hasar görebilir.*

*Hasarlı filtreye veya filtresiz asla süpürmeyin.*

## **Not**

*Ateşleme enerjisi 1 mJ'den az olan tozlar için ek yönetmelikler geçerli olabilir.*

1. Cihazı çalıştırma konumuna getirin, gerekirse rotor frenleriyle sabitleyin.
  2. Emme kafasının doğru şekilde takılı olduğundan emin olun.
  3. Emme hortumunu emme hortumu bağlantısına takın.
- Şekil B**
4. İstedığınız aksesuarı emme hortumuna takın.
  5. Emme işlemine başlamadan önce kir kabındaki seviyeyi kontrol edin, gerekirse emilen malzeme haznesini boşaltın.

## **İşletme**

### **Cihazın çalıştırılması**

Resimler için grafik sayfasına bakın  
Ana anahtarın tekrar 0 konumuna getirilmesi durumunda cihaz fişindeki kutuplar doğru değildir. Cihaz fişindeki kutupları değiştirin.

## **Şekil C**

1. Şebeke fişini takın.
2. Cihazı ana şalterden açın.

## **Şekil D**

### **Islak vakum işletimi**

## **DIKKAT**

### **Kir haznesinin taşması nedeniyle hasar tehlikesi**

*Kir haznesi, yüksek miktarda sıvı emildiğinde, birkaç saniye içerisinde dolabilir ve taşabilir.*

*Doluluk seviyesini sürekli olarak kontrol edin.*

1. Emme işlemi uygulayın.
2. Kir kabının doluluk seviyesini düzenli olarak kontrol edin.
3. Emilen malzeme haznesini gerektiğinde boşaltın.
4. Filtreyi gerektiğinde temizleyin veya değiştirin.

### **Kuru vakum işletimi**

## ⚠ TEHLİKE

### **Cildin, ciğerlerin ve gözlerin çok ince tozlar sebebiyle hasar görmesi**

*Artık kullanımına izin verilmeyen bir filtre ile çok ince tozların süpürülmesi*

*Cihazın öncelikle ıslak vakumlama için kullanılması durumunda burada kullanılan filtreye (ıslak veya kuru) kuru vakumlama kullanılamaz.*

*Filtreyi yeni, kuru bir filtreye değiştirin.*

1. Emme işlemi uygulayın.
2. Filtreyi gerektiğinde temizleyin veya değiştirin.

### **Filtrenin temizlenmesi**

Cihazın ön tarafında, cihazın içerisindeki emme vakumunu gösteren bir manometre bulunmaktadır. Vakum basıncı aşağıdaki yer alan tabloda verilen değerden daha büyükse, filtre temizlenmeli / değiştirilmelidir.

	NW 42	NW 52	NW 72
IVS 100 / 55	19,5 kPA	18 kPA	10 kPA
IVS 100 / 75	28 kPA	24 kPA	13 kPA

1. Cihazı "AÇMA/KAPAMA şalteri" üzerinden kapatın.
2. Filtre temizleme kolunu birkaç kez ileri geri hareket ettirin.

Bu temizleme işlemi işe yaramazsa, filtre çıkarılmalı veya değiştirilmelidir, bkz. Bölüm *Filtrenin değiştirilmesi / yenilenmesi*.

### **Emilen malzeme haznesini boşaltma**

1. Cihazı kapatın.
2. Cihazı, yönlendirme tekerlerindeki sabitleme frenleri yardımıyla emniyete alın.
3. Emilen ürün haznesindeki kilidi yukarı doğru açın.



4. Emilen ürün haznesini cihazdan dışarı çıkartın.



5. Emilen ürün haznesini boşaltın.

**⚠ TEHLİKE**

**Taşıma durumunda emilen malzeme haznesinin devrilmesi**

*Taşıma durumunda emilen malzeme haznesinin devrilmesi yaralanmalara yol açabilir.*

*Emilen malzeme haznesi, kol üzerinden vinçle kaldırılabilir. Vinç ile taşıma sırasında yük maksimum 50 kg olmalıdır.*

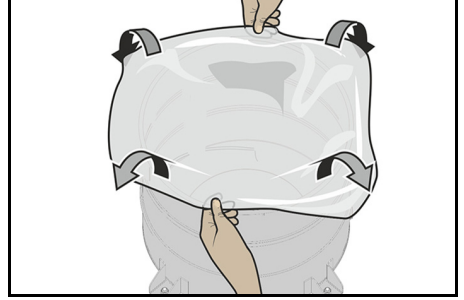
*Vinç ile taşıma sırasında emilen malzeme haznesinin izin verilen toplam ağırlığına dikkat edin ve bu konudaki yasal düzenlemelere uyun.*

**İmha torbasının değiştirilmesi**

İmha torbasını değiştirin:

1. Rotor frenini kilitleyin.
2. Haznenin kilidini açın ve indirin.
3. Hazneyi tutamaç yardımıyla dışarı çekin.
4. İmha torbasını değiştirin. İmha torbasının hazne duvarına ve zemine tam olarak oturduğundan emin olun.

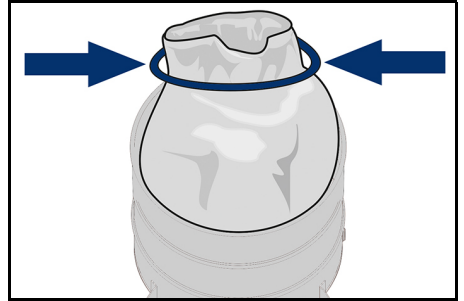
5. Torba kenarını, emilen malzeme haznesinin kenarı üzerinden dışarı doğru geçirin.



6. Hazneyi takın ve kilitleyin.

**İmha torbasının çıkarılması**

1. Rotor frenini kilitleyin.
2. Haznenin kilidini açın ve indirin.
3. Tehlikeli tozların serbest kalmasını önlemek için cihazı açın.
4. Hazneyi tutamaç yardımıyla dışarı çekin.
5. İmha torbasını yukarı doğru yerleştirin.
6. İmha torbasını, açıklığın altından su sızdırmaz şeritler ile kapatın.



7. İmha torbasını yasal düzenlemelere uygun şekilde bertaraf edin.

**Emme girişini kapatın**

**⚠ UYARI**

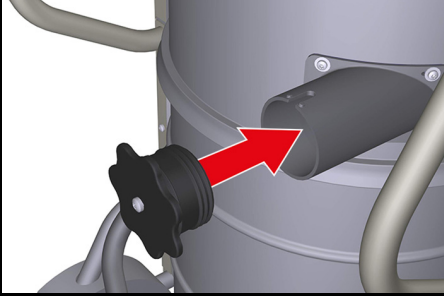
**Yaralanma tehlikesi**

*Cildin, ciğerlerin ve gözlerin çok ince tozlar sebebiyle hasar görmesi*

*Emme hortumunu çıkardıktan sonra, emme bağlantısı bağlantı manşonuyla kapatılmalıdır.*

1. Bağlantı manşonunu emme bağlantısına doğru şekilde yerleştirin ve duruncaya kadar kaydırın.

- Emme bağlantısını kapatmak için bağlantı manşonunu sağa doğru tamamen çevirin.



## Devre dışı bırakma

### Cihazın kapatılması

- Cihazı ana şalterden kapatın.
- Elektrik fişini çıkartın.

### İşletmenin sonlandırılması

- Cihazı kapatın.
- Elektrik fişini çıkartın.
- Aksesuarları sökün ve gerektiğinde su ile yıkayın ve kurutun.
- Emilen ürün haznesini boşaltın, bkz. Bölüm *Emilen malzeme haznesini boşaltma*.
- Islak vakum işlemi tamamlandıktan sonra:
  - Filtreyi temizleyin ve kurutun.
  - Emilen ürün haznesini nemli bezle temizleyin ve kurulayın.
  - Emme bağlantısını bağlantı manşonu ile kapatın, bkz. Bölüm *Emme girişini kapatın*
- Cihazı içten ve dıştan süpürerek ve nemli bir bezle silerek temizleyin.

### Bertaraf etmeyle ilgili bilgiler

Cihazın ve işletim malzemeleri ile yardımcı malzemelerin bertaraf edilmesi sırasında aşağıdaki hususlara dikkat edilmelidir:

- Yerel ulusal yönetmeliklere uyun
- Şirkete özgü gereksinimleri dikkate alın
- İşletim malzemelerini ve yardımcı malzemeleri yürürlükteki güvenlik bilgi formlarına uygun olarak bertaraf edin

## Taşıma

### ⚠ TEDBİR

#### Yaralanma ve zarar görme tehlikesi mevcuttur

Cihazı araç içinde taşıırken, geçerli direktifler uyarınca kayma ve devrilmeye karşı emniyete alın.

## Saklama

### ⚠ TEDBİR

#### Yaralanma ve zarar görme tehlikesi mevcuttur

Yataklama sırasında cihazın ağırlığına dikkat edin.

### DIKKAT

#### Zarar görme tehlikesi

Havadaki yüksek nem sebebiyle kısa devre.

Cihazı yalnızca kapalı ve kuru ortamlarda saklayın.

## Bakım ve periyodik bakım

### ⚠ TEHLİKE

#### Yaralanma tehlikesi

Cihazın istemsiz şekilde hareket etmesi ve elektrik çarpması tehlikesi  
Cihazdaki bütün işlerden önce cihazı kapatın ve şebeke fişini çekin.

#### Not

Yerel kaza önleme yönetmeliklerini ve güvenlik bilgilerini dikkate alın.

Toz giderme makineleri, BGV A1 açısından tehlikelerin önlenmesi veya ortadan kaldırılmasına yönelik güvenlik cihazlarıdır:

- Bakımın kullanıcı tarafından gerçekleştirilirken ekipmanın, servis personeli veya diğer kişiler için tehlike oluşturmadan sökülmesi, temizlenmesi ve bakımının yapılması gerekir. Uygun tedbirler arasında, sökmeden önce zehirden arındırma da yer alır. Cihazın söküldüğü durumlarda filtrelenmiş zorlanmış havalandırma sağlayın, bakım alanını temizleyin ve personelin uygun şekilde korunmasını sağlayın.
- Cihazın dış kısmı vakumla temizleme ve silme yoluyla temizlenmeli veya tehlikeli bölgeden çıkarılmadan önce mühürleme işleminden geçirilmelidir. Tehlikeli alanın

dışına çıkarıldığında tüm teçhizat kirlenmiş sayılmalıdır. Toz dağılımını önlemek için uygun tedbirler alınmalıdır.

- Bakım ve onarım çalışmalarını gerçekleştirirken, tatmin edici bir şekilde temizlenemeyen kirlenmiş maddeler atılmalıdır. Bu tür maddeler, atıkların bertaraf edilmesine yönelik yürürlükteki yönetmeliklere uygun olarak geçirimsiz torbalara koyulmalıdır.
- Cihazın taşınması ve bakımı sırasında emme açıklığı bağlantı manşonu ile kapatılmalıdır.

### Bakım zaman aralıkları / kullanıcı tarafından gerçekleştirilecek bakımlar

Bu cihaz için düzenli bakım zaman aralıkları bulunmamaktadır. İhtiyaç durumunda aşağıdaki bakımlar uygulanır:

- Filtrenin değiştirilmesi.
- Filtreyi değiştirin.

### Kontrol ve bakım çalışmaları

Kaza önlemeye yönelik yasa koyucunun geçerli ulusal yönetmelikleri doğrultusunda cihazın düzenli kontrollerinin yapılmasını sağlayın. Bakım çalışmalarının, üretici bilgileri doğrultusunda düzenli zaman aralıklarıyla yetkili personel tarafından uygulanması gerekir, bu kapsamda mevcut yönetmelikler ve güvenlik gereksinimleri dikkate alınmalıdır. Elektrik tesisatındaki çalışmalar sadece elektrik uzmanı tarafından uygulanabilir. Sorularınızda lütfen KÄRCHER şubesine başvurunuz.

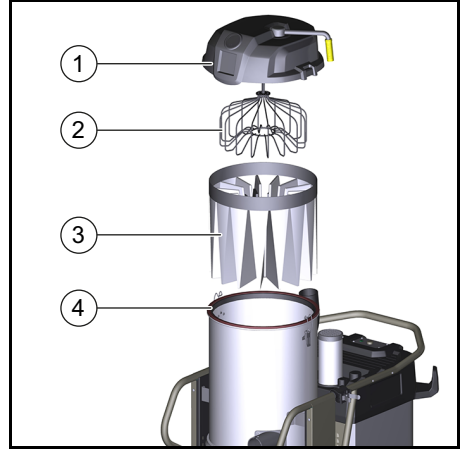
### Filtrenin değiştirilmesi / yenilenmesi

#### ⚠ UYARI

**Cildin, ciğerlerin ve gözlerin çok ince tozlar sebebiyle hasar görmesi**

*Filtre değişimi sırasında çok ince tozların süpürülmesi*

*Filtre değişimi sırasında öngörülen koruyucu giysileri giyin. Filtre değiştirme işlemini uygun bir bakım alanında gerçekleştirin.*



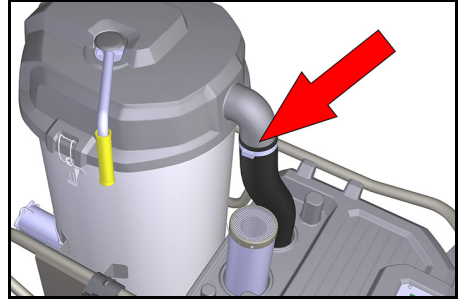
1 Filtre bölmesi kapağı

2 Filtre açığı

3 Ana filtre

4 Conta

1. Bağlantı hortumu üzerindeki hortum kıskaçını gevşetin ve çıkarın.



2. Filtre bölmesi kapağının kilidini açın.
3. Filtre bölmesi kapağının kilidini çıkarın.
4. Filtre bölmesine ve mevcut filtreye yeni bir imha torbası koyun.
5. İmha torbası içerisinden filtreyi çekin ve emilen malzeme haznesinden çıkarın.
6. İmha torbasını kapatın ve bertaraf edin.
7. Cihazın dış kısmını yeni filtreyi takmadan önce tamamen temizleyin.
8. Contanın hasarlı olup olmadığını kontrol edin.
9. Yeni filtreyi sıralamanın tersine yerleştirin ve filtre açığının filtre cepleri içerisinde doğru şekilde hizalanmasına dikkat edin.

## Arızalarda yardım

### ⚠ TEHLİKE

#### **Cihazın istem dışı başlatılması / elektrik çarpması**

Emme motorunun istem dışı başlatılması yaralanmalara yol açabilir. Elektrikli parçalar üzerindeki gerilim, elektrik çarpmasına yol açabilir.

Cihazdaki bütün çalışmalardan önce cihazı kapatın ve şebeke fişini çekin.

#### **Motor (vakum türbini) çalışmıyor**

Elektrik voltajı mevcut değil

- Prizi ve akım beslemesinin güvenliğini kontrol edin.
- Şebeke kablosunu ve cihazın şebeke fişini kontrol edin.
- Tüm parçaları tıkanıklığa karşı kontrol edin.
- Tüm elektrik bağlantılarının sıkı oturduğunu kontrol edin.

#### **Vakum gücü yavaş yavaş düşüyor**

Filtre, uç, vakum hortumu veya vakum borusu tıkalı.

- Aksesuarları tıkanıklığa karşı kontrol edin.

- Gerekliğinde aksesuarı temizleyin.

- Filtreyi temizleyin.

- Gerekliğinde filtreyi değiştirin.

#### **Vakum sırasında toz çıkışı**

Filtre doğru sabitlenmemiş veya bozuk.

- Filtreyi temizleyin ve doğru bir şekilde yerleştirin.
- Filtreyi bozukluğa karşı kontrol edin, gerektiğinde yenileyin.

### Müşteri hizmetleri

Arızanın giderilememesi durumunda, cihaz müşteri hizmetleri tarafından kontrol edilmelidir.

### Garanti

Her ülkede yetkili distribütörümüz tarafından verilmiş garanti şartları geçerlidir. Garanti süresi içinde cihazınızda oluşan muhtemel hasarları, arızanın kaynağı üretim veya malzeme hatası olduğu sürece ücretsiz olarak karşılıyoruz. Garanti durumunda satış fişi ile satıcıya veya yetkili servise başvurun.

(Adres için Bkz. Arka sayfa)

## Teknik bilgiler

### IVS 100/55 M Z22 IVS 100/75 M Z22

#### **Elektrik bağlantısı**

Şebeke gerilimi	V	400	400
Şebeke frekansı	Hz	3~ 50	3~ 50
Koruma türü		IP 65	IP 65
Koruma sınıfı		I	I
İzin verilen maksimum şebeke empedansı	Ω	0.156+j0.098	0.400+j0.250
Nominal güç	W	5500	7500
Nominal güç tüketimi (normal işletim)	W	6220	6080
Emniyet tedbiri	A	16	32
Emniyet tedbirinin türü		C	B/C

#### **Boyutlar ve ağırlıklar**

Tipik işletim ağırlığı	kg	157	174
Uzunluk x genişlik x yükseklik	mm	1202x686x1495	1202x686x1495
Kablo uzunluğu	m	8,2	8,2
Emme hortumu nominal genişliği		NW DN72	NW DN72

**Çevresel koşul**

Depolama sıcaklığı	°C	-10 ... +40	-10 ... +40
Bağıl nem	%	30-90	30-90

**Cihaz performans verileri**

Hazne içeriği	l	100	100
Hava miktarı (maks.)	m <sup>3</sup> /h	353	373
Vakum basıncı (maks.)	kPa (mbar)	23,5	30,5
Filtre alanı	m <sup>2</sup>	2	2

**EN 60335-2-69 uyarınca tespit edilen değerler**

El-kol titreşim değeri	m/s <sup>2</sup>	<2,5	<2,5
Ses basınç seviyesi	dB(A)	77	73
Belirsizlik K	dB(A)	2	2
Yüzey sıcaklığı (maks.)	°C	125,0	125,0
Ateşleme korunma türü	⊗	II 3D EX tc IIIC T125 °C Dc	II 3D EX tc IIIC T125 °C Dc

**Güç kablosu**

H07BQ-F	mm <sup>2</sup>	5 x 2,5	5 x 2,5
Parça numarası (EU)		9.988-768.0	9.988-767.0

Teknik değişiklik hakkı saklıdır.

**AB Uygunluk Beyanı**

İşbu belgeyle, aşağıda adı geçen makinenin mevcut tasarımı yapı tarzı ve tarafımızdan piyasaya sürülen modeliyile AB direktifinin ilgili temel güvenlik ve sağlık yükümlülüklerine uygun olduğunu beyan ederiz. Bizim onayımız olmadan makinede yapılan bir değişiklik durumunda, bu açıklama geçerliliğini kaybeder.

Ürün: Islak ve kuru elektrikli süpürge

Tip: 9.987-xxx

**İlgili AB direktifleri**

2006/42/AT (+2009/127/AT)

2014/30/AB

2014/34/AB

**Uygulanan uyumlaştırılmış normlar**

EN 55014-1: 2006+A1: 2009+A2: 2011

EN 55014-2: 2015

EN 60079-0: 2012

EN 60079-31: 2009

EN 60335-1

EN 60335-2-69

EN 61000-3-2: 2014

EN 61000-3-3: 2013

EN 62233: 2008

**İşaretleme**

⊗ II 3D Ex tc IIIC T125 °C Dc

**Uygulanan ulusal normlar**

-

Aşağıda imzası olan, yönetim adına ve yönetim yetkisine sahip olarak hareket eder.



Hissedar Şirket Yöneticisi

G. Schwarzenbach

Ringler GmbH

Kärcher Group

Robert-Bosch-Straße 4-8

73550 Waldstetten (Germany)

Tel.: +49 7171 94888-0

Faks: +49 7171 94888-528

Waldstetten, 2020/08/01

## Содержание

Общие указания .....	126
Использование по назначению .....	126
Защита окружающей среды .....	126
Принадлежности и запасные части .....	127
Комплект поставки .....	127
Предохранительные устройства .....	127
Описание устройства .....	129
Ввод в эксплуатацию .....	129
Эксплуатация .....	130
Вывод из эксплуатации .....	132
Транспортировка .....	132
Хранение .....	132
Уход и техническое обслуживание .....	132
Помощь при неисправностях .....	134
Гарантия .....	135
Технические характеристики .....	135
Декларация о соответствии стандартам ЕС .....	136

## Общие указания

Перед первым применением устройства ознакомиться с данной оригинальной инструкцией по эксплуатации и прилагаемыми указаниями по технике безопасности. Действовать в соответствии с ними.

Сохранять обе брошюры для дальнейшего пользования или для следующего владельца.

## Использование по назначению

Устройство предназначено для использования в качестве пылесоса для влажной и сухой уборки:


- Для очистки полов и поверхностей стен
- Для сбора влажных и жидких веществ
- Для сбора пыли групп IIIС, IIIВ и IIIА
- Для сбора сухой, горючей и вредной для здоровья пыли (класс пыли М в соответствии с EN 60 335-2-69, за исключением канцерогенных веществ)
- Как тип 22 для сбора горючей пыли в зоне 22


- Для очистки поверхностей в коммерческом и промышленном секторах
- Устройство предназначено для сбора влажного мусора и сухой, горючей мелкой пыли (включая классы пыли L и M) со значениями МАК  $\geq 0,1$  мг/м<sup>3</sup>.
- Сбор безопасного влажного мусора и пыли может осуществляться без мешка для мусора непосредственно в бак для мусора.
  - Для сбора пыли класса L необходимо использовать мешок для мусора с номером для заказа 6.907-336.0.
  - Для сбора пыли класса M необходимо использовать предписанный законодательством мешок для мусора с номером для заказа 6.907-646.0.

К использованию устройства типа 22 не по назначению относится:

- Подключение к пылеобразующим машинам
- Сбор пыли или жидкостей с повышенной взрывоопасностью
- Сбор смесей из пыли или жидкостей с повышенной взрывоопасностью
- Погрузка краном

## Защита окружающей среды

 Упаковочные материалы поддаются вторичной переработке. Упаковку необходимо утилизировать без ущерба для окружающей среды.

 Электрические и электронные устройства часто содержат ценные материалы, пригодные для вторичной переработки, и зачастую такие компоненты, как батареи, аккумуляторы или масло, которые при неправильном обращении или ненадлежащей утилизации представляют потенциальную опасность для здоровья и экологии. Тем не менее, данные компоненты необходимы для правильной работы устройства. Устройства, обозначенные этим символом, запрещено утилизировать вместе с бытовыми отходами.

## Указания по ингредиентам (REACH)

Для получения актуальной информации об ингредиентах см. [www.kaercher.com/REACH](http://www.kaercher.com/REACH)

## Принадлежности и запасные части

### ⚠ **ОПАСНОСТЬ**



**Опасность взрыва из-за не утвержденных**

### **принадлежностей**

Для работы с конструкциями типа 22 разрешается применять только те принадлежности, которые одобрены производителем и маркированы наклейкой «Взрывобезопасно».

Использовать только оригинальные принадлежности и запасные части.

Только они гарантируют безопасную и бесперебойную работу устройства.

Для получения информации о принадлежностях и запчастях см. [www.kaercher.com](http://www.kaercher.com).

## Комплект поставки

Комплектация устройства указана на упаковке. При распаковке устройства проверить комплектацию. При обнаружении недостающих принадлежностей или повреждений, полученных во время транспортировки, следует уведомить торговую организацию, продавшую устройство.

## Предохранительные устройства

### Степень опасности

### ⚠ **ОПАСНОСТЬ**

- Указание относительно непосредственно грозящей опасности, которая приведет к тяжелым травмам или к смерти.

### ⚠ **ПРЕДУПРЕЖДЕНИЕ**

- Указание относительно возможной потенциально опасной ситуации, которая может привести к тяжелым травмам или к смерти.

### ⚠ **ОСТОРОЖНО**

- Указание на потенциально опасную ситуацию, которая может привести к получению легких травм.

### **ВНИМАНИЕ**

- Указание относительно возможной потенциально опасной ситуации, которая может повлечь за собой материальный ущерб.

## Указания по технике безопасности

### ⚠ **ОПАСНОСТЬ**

**Повреждение кожи, легких и глаз вследствие воздействия мелкой пыли**

Выброс мелкой пыли без полной системы фильтрации

Использовать устройство только с полной системой фильтрации.

### ⚠ **ОПАСНОСТЬ**

**Повреждение кожи, легких и глаз вследствие воздействия мелкой пыли**

Выброс мелкой пыли без фильтра или при использовании поврежденного фильтра

Не проводить уборку без фильтра или с использованием поврежденного фильтра

### ⚠ **ОСТОРОЖНО**

**Опасность получения ожогов**

При правильной / неправильной эксплуатации части устройства могут нагреваться до 125 °C.

Использовать предписанную защитную одежду.

### ⚠ **ОСТОРОЖНО**

Выключать устройство после каждого использования и извлекать штепсельную вилку из розетки.

### **ВНИМАНИЕ**

**Повреждение устройства**

Без фильтра или с использованием поврежденного фильтра можно повредить всасывающий двигатель.

Не проводить уборку без фильтра или с использованием поврежденного фильтра

## **ВНИМАНИЕ**

### **Повреждение устройства**

Наезд на сетевой шнур или штекерное соединение может привести к короткому замыканию.

Не использовать удлинитель.

## **ВНИМАНИЕ**

### **Повреждение устройства**

Короткое замыкание из-за высокой влажности

Использовать и хранить устройство только в помещениях.

### **Примечание**

Если отработанный воздух отводится в помещение, то в данном помещении должна быть обеспечена степень воздухообмена  $L$ . Для соблюдения предельных значений воздействия на рабочем месте возвращаемый объем воздуха может составлять макс. 50 % от объема свежего воздуха (объем помещения  $V_R$  x степень воздухообмена  $L_W$ ). Без принятия особых мер по обеспечению вентиляции действует правило:  $L_W = 1h^{-1}$ .

### **Примечание**

Использование устройства и необходимых для этого веществ может выполняться только квалифицированным персоналом.

### **Примечание**

Техническое обслуживание и очистка устройства, включая пылесборный контейнер, должны выполняться только квалифицированным персоналом с использованием предписанных средств индивидуальной защиты.

### **Примечание**

Принадлежности, разрешенные производителем для использования, являются электропроводящими. Запрещается использовать другие принадлежности

## **Примечание**

Соблюдать правила техники безопасности для используемых веществ.

## **Поведение в случае возникновения аварийной ситуации**

### **⚠ ОПАСНОСТЬ**

**Опасность травмирования и повреждения при всасывании легковоспламеняющихся материалов, в случае короткого замыкания или других неисправностей электрооборудования**

Опасность вдыхания вредных газов, опасность поражения электрическим током, опасность получения ожогов. В аварийной ситуации выключить устройство и извлечь штепсельную вилку из розетки.

## **Символы на устройстве**



Запрещено собирать источники воспламенения! Предназначен для сбора горючей пыли класса взрывоопасности пыли в зоне 22.



### **⚠ ПРЕДУПРЕЖДЕНИЕ**

**Повреждение кожи, легких и глаз**

Выброс мелкой пыли при опорожнении, техническом обслуживании и утилизации

Во время работ по опорожнению и техобслуживанию, включая пылесборные контейнеры, использовать предписанные средства индивидуальной защиты.





Ø 42 MAX **XX,X** kPa / **XXX** mbar

Ø 52 MAX **XX,X** kPa / **XXX** mbar

Ø 72 MAX **XX,X** kPa / **XXX** mbar

На наклейке указаны значения макс. разрежения относительно поперечного сечения используемого всасывающего шланга. Текущее значение можно считать по манометру. Если значение ниже допустимого, необходимо очистить/заменить фильтр, см. главу *Очистка фильтра*. Разные поперечные сечения всасывающего шланга позволяют адаптироваться к разным сечениям соединений комплектующих деталей.



**9.439-542.0**



**6.907-646.0**

**6.907-336.0**

На наклейке указаны номера для заказа фильтров и мешков для мусора, допущенных для использования с данным устройством.

Фильтр	9.439-542.0
Мешок для сбора отходов	6.907-646.0
	6.907-336.0

## Описание устройства

Рисунки см. на страницах с рисунками

### Рисунок А

- ① Направляющие ролики со стояночным тормозом
- ② Ручка для перемещения

- ③ Выключатель Вкл./Выкл.
- ④ Крышка устройства очистки фильтра
- ⑤ Ручка устройства очистки фильтра
- ⑥ Держатель всасывающей трубки
- ⑦ Манометр
- ⑧ Замок камеры фильтра
- ⑨ Глушитель
- ⑩ Держатель кабеля
- ⑪ Патрубок для подсоединения всасывающего шланга
- ⑫ Рычаг для разблокировки бака для мусора
- ⑬ Держатель насадки для пола

## Ввод в эксплуатацию

Рисунки см. на страницах с рисунками

### ВНИМАНИЕ

**Удар электрическим током в результате короткого замыкания**  
Превышение полного сопротивления сети может привести к короткому замыканию.

Нельзя превышать максимально допустимое полное сопротивление сети в точке подключения к электрической сети (см. «Технические характеристики»).

### ⚠ ОПАСНОСТЬ

**Повреждение кожи, легких и глаз вследствие воздействия мелкой пыли**

Выброс мелкой пыли без фильтра или при использовании поврежденного фильтра

Не проводить уборку без фильтра или с использованием поврежденного фильтра

### ВНИМАНИЕ

**Повреждение устройства**

Без фильтра или с использованием поврежденного фильтра можно повредить всасывающий двигатель. Не проводить уборку без фильтра или с использованием поврежденного фильтра

### Примечание

Для пыли с энергией воспламенения ниже 1 мДж могут действовать дополнительные правила.

1. Привести устройство в рабочее положение, при необходимости зафиксировать стояночным тормозом.
  2. Убедиться, что головка пылесоса установлена правильно.
  3. Вставить всасывающий шланг в патрубок для шланга.
- Рисунок В**
4. Установить необходимую принадлежность на всасывающий шланг.
  5. Перед началом уборки проверить уровень заполнения бака для мусора, при необходимости опорожнить бак.

## Эксплуатация

### Включение устройства

Рисунки см. на страницах с рисунками  
Если главный выключатель при включении возвращается в положение 0, полярность на штепсельной вилке устройства неправильная. Изменить полярность на штепсельной вилке устройства.

### Рисунок С

1. Вставить штепсельную вилку в розетку.
2. Включить устройство с помощью главного выключателя.

### Рисунок D

### Режим влажной уборки

#### **ВНИМАНИЕ**

#### **Опасность повреждения из-за переполнения бака для мусора**

*Бак для мусора может быть заполнен и переполнен в течение нескольких секунд при сборе большого количества жидкости.*

*Постоянно контролировать уровень заполнения.*

1. Выполнить уборку.
2. Регулярно проверять уровень заполнения бака для мусора.
3. При необходимости опорожнить бак для мусора.
4. При необходимости очистить или заменить фильтр.

### Режим сухой уборки.

#### **⚠ ОПАСНОСТЬ**

#### **Повреждение кожи, легких и глаз вследствие воздействия мелкой пыли**

*Выброс мелкой пыли при использовании уже непригодного фильтра*

*Если устройство ранее использовалось для влажной уборки, использовавшийся для этого фильтр (мокрый или высушенный) больше не подходит для сухой уборки.*

*Заменить фильтр новым сухим фильтром.*

1. Выполнить уборку.
2. При необходимости очистить или заменить фильтр.

### Очистка фильтра

На передней стороне устройства встроен манометр, который показывает разрежение при всасывании внутри устройства. Если разрежение превышает значение, указанное в следующей таблице, фильтр необходимо очистить/заменить.

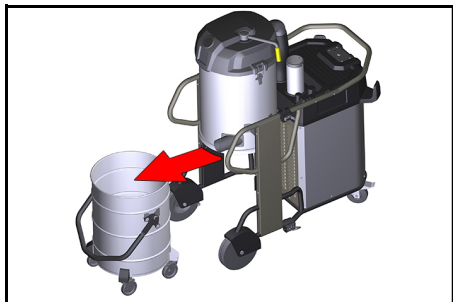
	NW 42	NW 52	NW 72
IVS 100 / 55	19,5 кПа	18 кПа	10 кПа
IVS 100 / 75	28 кПа	24 кПа	13 кПа

1. Выключить устройство выключателем Вкл./Выкл.
  2. Подвигать несколько раз рычаг устройства очистки фильтра.
- Если эта чистка не приносит улучшения, то фильтр необходимо снять или заменить, см. главу *Смена/замена фильтра*.

### Опорожнение бака для мусора

1. Выключить устройство.
2. Зафиксировать устройство с помощью стояночного тормоза на направляющих роликах.
3. Открыть фиксатор на баке для мусора вверх.

4. Извлечь бак для мусора из устройства.



5. Опорожнить бак для мусора.

#### **⚠ ОПАСНОСТЬ**

**Наклонение бака для мусора во время его транспортировки**

*Наклонение бака для мусора во время его транспортировки может привести к травмированию*

*Бак для мусора можно поднимать краном за ручку. Вес поднимаемого груза при транспортировке краном составляет макс. 50 кг.*

*Соблюдать допустимый общий вес бака для мусора при транспортировке с помощью крана и правовые нормы относительно такой транспортировки.*

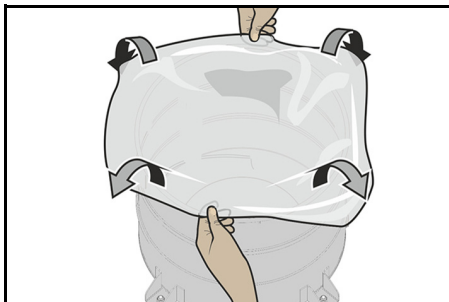
#### **Установка мешка для мусора**

Установить мешок для мусора:

1. Зафиксировать стояночный тормоз.
2. Разблокировать и опустить бак.
3. Извлечь бак за ручку.
4. Установить мешок для мусора.

Следить за тем, чтобы мешок плотно прилегал к стенке и дну бака.

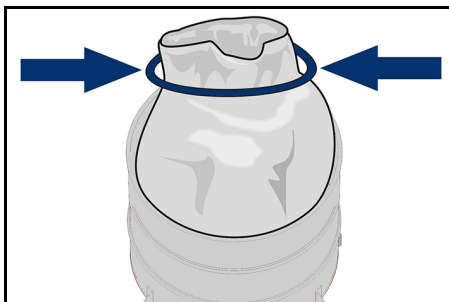
5. Край мешка перегнуть наружу через край бака.



6. Установить и зафиксировать бак.

#### **Съем мешка для мусора**

1. Зафиксировать стояночный тормоз.
2. Разблокировать и опустить бак.
3. Включить устройство во избежание выброса опасной пыли.
4. Извлечь бак за ручку.
5. Развернуть края мешка наверх.
6. Герметично закрыть мешок для мусора ниже отверстия с помощью уплотнительных полос.



7. Утилизировать мешок согласно действующим предписаниям.

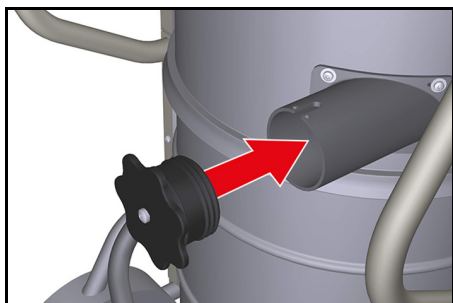
#### **Закрывание всасывающего патрубка**

#### **⚠ ПРЕДУПРЕЖДЕНИЕ**

**Опасность травмирования**

*Повреждение кожи, легких и глаз вследствие воздействия мелкой пыли*  
*После снятия всасывающего шланга всасывающий патрубок необходимо закрыть с помощью соединительной муфты.*

- 1 Вставить соединительную муфту точно во всасывающий патрубок и задвинуть до упора.
- 2 Повернуть соединительную муфту вправо до упора, чтобы закрыть всасывающий патрубок.



## Вывод из эксплуатации

### Выключение устройства

1. Выключить устройство с помощью главного выключателя.
2. Извлечь штепсельную вилку из розетки.

### Завершение работы

1. Выключить устройство.
2. Извлечь штепсельную вилку из розетки.
3. Снять принадлежности и при необходимости промыть водой и высушить.
4. Опорожнить бак для мусора, см. главу *Опорожнение бака для мусора*.
5. После завершения влажной уборки:
  - а Очистить и высушить фильтр.
  - б Протереть бак для мусора влажной тряпкой и высушить.
  - в Закрыть всасывающий патрубок с помощью соединительной муфты, см. главу *Закрывание всасывающего патрубка*
6. Очистить устройство снаружи и внутри пылесосом и протереть его влажной тряпкой.

## Указания по утилизации

При утилизации устройства, а также рабочих и вспомогательных материалов, следует соблюдать следующие положения:

- Соблюдать местные национальные правила
- Соблюдать внутренние правила компании
- Утилизировать рабочие и вспомогательные материалы в соответствии с действующими паспортами безопасности

## Транспортировка

### △ ОСТОРОЖНО

**Опасность получения травм и повреждений**

*При перевозке устройства в транспортных средствах зафиксировать его от скольжения и опрокидывания в соответствии с действующими правилами.*

## Хранение

### △ ОСТОРОЖНО

**Опасность получения травм и повреждений**

*Во время хранения учитывать вес устройства.*

### ВНИМАНИЕ

**Опасность повреждения**

*Короткое замыкание из-за высокой влажности.*

*Устройство следует хранить только в сухих помещениях.*

## Уход и техническое обслуживание

### △ ОПАСНОСТЬ

**Опасность травмирования**

*Опасность непреднамеренного запуска устройства и опасность поражения электрическим током*

*Перед проведением любых работ на устройстве выключить устройство и извлечь штепсельную вилку из розетки.*

## **Примечание**

*Соблюдать местные правила техники безопасности и указания по технике безопасности.*

Пылесборные устройства являются защитным оборудованием по предотвращению и устранению опасностей согласно предписаниям профессиональной ассоциации BGV A1:

- Для проведения технического обслуживания пользователь, насколько это возможно, должен разобрать устройство, произвести его очистку и техобслуживание, не подвергая при этом опасности обслуживающий персонал и других лиц. Надлежащие меры предосторожности включают также и обеззараживание, проводимое перед разборкой. В месте разборки устройства в качестве предохранительных мер обеспечиваются: местная принудительная фильтрующая вентиляция, уборка места обслуживания и соответствующая защита персонала.
- До удаления устройства из опасной зоны внешняя поверхность устройства должна быть обеззаражена путем очистки пылесосом или вытерта начисто, или обработана герметизирующим средством. Все части устройства, удаленные из опасной зоны, должны рассматриваться как загрязненные. Необходимо принять все меры для того, чтобы избежать распространения пыли.
- При проведении работ по техобслуживанию и ремонтных работ все загрязненные предметы, которые было невозможно очистить в достаточной степени, необходимо выбросить. Такие предметы подлежат утилизации, будучи упакованными в герметичные мешки, в соответствии с действующими положениями об устранении подобных отходов.

- Во время транспортировки и технического обслуживания всасывающее отверстие следует закрывать соединительной муфтой.

## **Периодичность технического обслуживания / техническое обслуживание пользователем**

Для данного устройства отсутствует четкая периодичность технического обслуживания. Следующие работы выполняются по мере необходимости:

- смена фильтра;
- замена фильтра.

## **Работы по проверке и техническому обслуживанию**

Регулярно проверять устройство в соответствии с национальными законодательными нормами по технике безопасности. Работы по техобслуживанию должны проводиться специалистом через регулярные промежутки времени согласно указаниям производителя с соблюдением существующих положений и требований к безопасности. Работы с электросистемой могут проводиться только специалистом-электриком. В случае возникновения вопросов обращаться в филиал компании KÄRCHER.

## **Смена/замена фильтра**

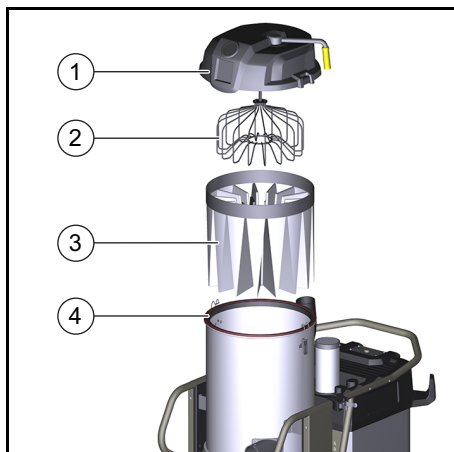
### **△ ПРЕДУПРЕЖДЕНИЕ**

***Повреждение кожи, легких и глаз вследствие воздействия мелкой пыли***

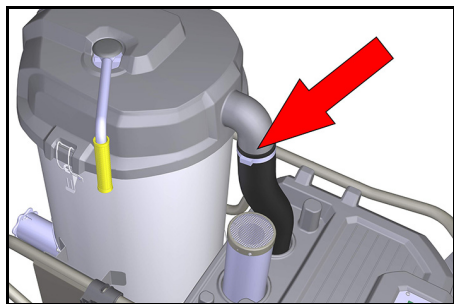
*Выброс мелкой пыли при замене фильтра*

*При замене фильтра использовать предписанную защитную одежду.*

*Замену фильтра выполнять в подходящей зоне для техобслуживания*



- 1 Крышка камеры фильтра
  - 2 Распрямитель фильтра
  - 3 Главный фильтр
  - 4 Уплотнительное кольцо
1. Ослабить и снять хомут с соединительного шланга.



2. Открыть замки крышки камеры фильтра.
3. Снять крышку камеры фильтра.
4. Надеть новый мешок для мусора поверх камеры фильтра и встроенного фильтра.
5. Потянуть фильтр в мешок для мусора и вынуть из бака для мусора.
6. Закрыть и утилизировать мешок.
7. Тщательно очистить устройство снаружи, прежде чем вставлять новый фильтр.
8. Проверить уплотнительное кольцо на наличие повреждений.

9. Вставить новый фильтр в обратной последовательности, контролируя правильное расположение распрямителя в каждом кармане фильтра.

## Помощь при неисправностях

### **⚠ ОПАСНОСТЬ**

#### ***Непреднамеренный запуск устройства / удар электрическим током***

*Непреднамеренный запуск всасывающего двигателя может привести к травмированию.*

*Напряжение на электрических деталях может привести к удару электрическим током.*

*Перед проведением любых работ на устройстве выключить устройство и извлечь штепсельную вилку из розетки.*

#### **Двигатель (всасывающая турбина) не запускается**

Отсутствует электрическое напряжение

- Проверить розетку и предохранитель системы электропитания.
- Проверить сетевой кабель и штепсельную вилку устройства.
- Проверить все части на предмет засорения.
- Проверить все электрические соединения на прочность крепления.

#### **Всасывающая мощность постепенно снижается**

Фильтр, насадка, всасывающий шланг или всасывающая трубка засорены.

- Проверить принадлежности на предмет засорения.
- При необходимости очистить принадлежности.
- Очистить фильтр.
- При необходимости сменить фильтр.

#### **Во время уборки из устройства выходит пыль**

Неисправность или неправильное закрепление фильтра.

- Очистить и правильно установить фильтр.

- Проверить фильтр на предмет неисправности, при необходимости заменить.

### Сервисная служба

Если неисправность не удается устранить, устройство необходимо отправить на проверку в сервисную службу.

### Гарантия

В каждой стране действуют соответствующие гарантийные условия, установленные уполномоченной организацией по сбыту нашей продукции. Возможные неисправности устройства в течение гарантийного срока мы устраняем бесплатно, если причина заключается в дефектах материалов или производственных

браке. В случае возникновения претензий в течение гарантийного срока просьба обращаться с чеком о покупке в торговую организацию, продавшую изделие или в ближайшую уполномоченную службу сервисного обслуживания.

(Адрес указан на обороте)

Дата выпуска отображается на заводской табличке в закодированном виде.

При этом отдельные цифры имеют следующее значение::

Пример: 30190

3 год выпуска  
0 столетие выпуска  
1 десятилетие выпуска  
9 вторая цифра месяца выпуска  
0 первая цифра месяца выпуска

Таким образом, в данном примере код 30190 означает дату выпуска 09 / (2)013.

## Технические характеристики

### IVS 100/55 M Z22 IVS 100/75 M Z22

#### Электрическое подключение

Напряжение сети	V	400	400
Частота сети	Hz	3~ 50	3~ 50
Степень защиты		IP 65	IP 65
Класс защиты		I	I
Максимально допустимое полное сопротивление сети	$\Omega$	0.156+j0.098	0.400+j0.250
Номинальная мощность	W	5500	7500
Потребляемая номинальная мощность (нормальный режим)	W	6220	6080
Предохранитель	A	16	32
Характеристика предохранителя		C	B/C

#### Размеры и вес

Типичный рабочий вес	kg	157	174
Длина x ширина x высота	mm	1202x686x1495	1202x686x1495
Длина шнура	m	8,2	8,2
Номинальный диаметр всасывающего шланга		NW DN72	NW DN72

#### Условия окружающей среды

Температура хранения	°C	-10 ... +40	-10 ... +40
Относительная влажность воздуха	%	30-90	30-90

**Рабочие характеристики устройства**

Объем бака	l	100	100
Расход воздуха (макс.)	m <sup>3</sup> /h	353	373
Разрежение (макс.)	kPa (mbar)	23,5	30,5
Площадь поверхности фильтра	m <sup>2</sup>	2	2

**Расчетные значения в соответствии с EN 60335-2-69**

Вибрация на руке/кисти	m/s <sup>2</sup>	<2,5	<2,5
Уровень звукового давления	dB(A)	77	73
Погрешность K	dB(A)	2	2
Температура поверхности (макс.)	°C	125,0	125,0
Степень защиты от воспламенения	⊗	II 3D EX tc IIIC T125 °C Dc	II 3D EX tc IIIC T125 °C Dc

**Сетевой шнур**

H07BQ-F	mm <sup>2</sup>	5 x 2,5	5 x 2,5
Номер детали (EU)		9.988-768.0	9.988-767.0

Сохраняется право на внесение технических изменений.

EN 61000-3-3: 2013  
EN 62233: 2008

**Декларация о соответствии стандартам ЕС**

**Маркировка**

⊗ II 3D Ex tc IIIC T125 °C Dc

Настоящим заявляем, что концепция, конструкция и исполнение указанной ниже машины отвечают соответствующим основным требованиям директив ЕС по безопасности и охране здоровья. При любых изменениях машины, не согласованных с нашей компанией, данная декларация теряет свою силу. Изделие: Пылесос для влажной и сухой уборки

**Примененные национальные стандарты**

-  
Нижеподписавшиеся лица действуют по поручению и по доверенности руководства компании.

Тип: 9.987-xxx



**Действующие директивы ЕС**

Директор  
Г. Шварценбах (G. Schwarzenbach)  
Ringler GmbH  
Kärcher Group  
Robert-Bosch-Straße 4-8  
73550 Waldstetten (Германия)  
Тел.: +49 7171 94888-0  
Факс: +49 7171 94888-528  
г. Вальдштеттен, 01.08.2020

2006/42/EC (+2009/127/EC)

2014/30/EC

2014/34/EC

**Примененные гармонизированные стандарты**

EN 55014-1: 2006+A1: 2009+A2: 2011

EN 55014-2: 2015

EN 60079-0: 2012

EN 60079-31: 2009

EN 60335-1

EN 60335-2-69

EN 61000-3-2: 2014



## Tartalom

Általános utasítások.....	137
Rendeltetésszerű alkalmazás.....	137
Környezetvédelem.....	137
Tartozékok és pótalkatrészek.....	138
Szállított tartozékok.....	138
Biztonsági berendezések.....	138
A készülék leírása.....	139
Üzembe helyezés.....	140
Üzemeltetés.....	140
Üzemen kívül helyezés.....	142
Szállítás.....	142
Raktározás.....	142
Ápolás és karbantartás.....	142
Segítség üzemzavarok esetén.....	144
Garancia.....	144
Műszaki adatok.....	144
EU-megfelelőségi nyilatkozat.....	145

## Általános utasítások

A készülék első használata előtt olvassa el az eredeti kezelési útmutatót és a mellékelt biztonsági tanácsokat. Ezeknek megfelelően járjon el.

Őrizze meg mindkét tájékoztatót későbbi használatra vagy a következő tulajdonos számára.

## Rendeltetésszerű alkalmazás

Használja a készüléket nedves és száraz porszívóként:

- Padló- és falfelületek felporszívózásához
- Nedves és folyékony anyagok felszívásához
- A IIC, IIIB és IIIA porosztályba tartozó porok elszívásához
- Száraz, éghető és egészségkárosító porok elszívásához (M porosztály az EN 60 335-2-69 szabvány szerint rákeltető anyagok kivételével)
- 22. típusúként éghető porok felszívásához a 22. zónában
- Kereskedelmi és ipari felületeken

A készülék  $\geq 0,1 \text{ mg} / \text{m}^3$  MAK értékű nedves anyagok és száraz, éghető finom por szívására szolgál (L és M porosztály is).

- A veszélytelen nedves anyagok és porok felszívása mentesítő tasak nélkül közvetlenül a szeméttartályba is történhet.
  - Az L porosztály szívásához a 6.907-336.0 rendelésszámú mentesítő tasakot kell alkalmazni.
  - Az M porosztály szívásához törvényileg a 6.907-646.0 rendelésszámú mentesítő tasak alkalmazása van előírva.
- A 22. típusú készülék nem rendeltetésszerű alkalmazásának tekinthető:
- Porképző gépekre való csatlakoztatás
  - Fokozottan robbanásveszélyes porok vagy folyadékok felszívása
  - Fokozottan robbanásveszélyes porokból vagy folyadékokból álló keverékek felszívása
  - Daruval történő felrakás

## Környezetvédelem



A csomagolóanyag újrahasznosítható. Kérjük, környezetbarát módon semmisítse meg a csomagolást.



Az elektromos és elektronikus készülékek értékes, újrahasznosítható

anyagokat, és gyakran olyan alkotóelemeket, például elemeket, akkumulátorokat vagy olajat is tartalmaznak, melyek nem megfelelő kezelése vagy helytelen megsemmisítése potenciális veszélyt jelenthet az emberek egészségre és a környezetre. Ezek az alkotóelemek azonban a készülék rendeltetésszerű üzemeléséhez szükségesek. Az ezzel a szimbólummal jelölt készülékeket nem szabad a háztartási hulladékkal együtt megsemmisíteni.

## Összetevőkre vonatkozó utasítások (REACH)

Az összetevőkre vonatkozó aktuális információkat itt találja: [www.kaercher.com/REACH](http://www.kaercher.com/REACH)

## Tartozékok és pótalkatrészek

### ⚠ VESZÉLY

#### **Robbanásveszély a nem jóváhagyott tartozékok miatt**

Kizárólag a gyártó által jóváhagyott és az Ex matricával jelölt tartozékokat használjon a 22. típushoz.

Csak eredeti tartozékot és eredeti pótalkatrészt alkalmazzon; ezek garantálják a készülék biztonságos és zavarmentes üzemelését.

A tartozékokra és pótalkatrészekre vonatkozóan információkat itt talál: [www.kaercher.com](http://www.kaercher.com).

## Szállított tartozékok

A készülékkel szállított tartozékok fel vannak tüntetve a csomagoláson. Kicsomagolásnál ellenőrizze, hogy megvan-e minden tartozék. Hiányzó tartozékok vagy szállítási sérülések esetén kérjük, értesítse a kereskedőt.

## Biztonsági berendezések

### Veszélyfokozat

#### ⚠ VESZÉLY

• Olyan, közvetlenül fenyegető veszély jelzése, amely súlyos sérülésekhez vagy halálhoz vezet.

#### ⚠ FIGYELMEZTETÉS

• Olyan, esetlegesen veszélyes helyzet jelzése, amely súlyos sérülésekhez vagy halálhoz vezethet.

#### ⚠ VIGYÁZAT

• Olyan, esetlegesen veszélyes helyzet jelzése, amely könnyebb sérülésekhez vezethet.

#### FIGYELEM

• Olyan, esetlegesen veszélyes helyzet jelzése, amely anyagi károkhoz vezethet.

### Biztonsági tanácsok

#### ⚠ VESZÉLY

#### **A bőr, tüdő és szemek sérülése finom por által**

Finom por kibocsátása teljes szűrésrendszer nélkül

A készüléket csak a teljes szűrésrendszerrel üzemeltesse.

#### ⚠ VESZÉLY

#### **A bőr, tüdő és szemek sérülése finom por által**

Finom por kibocsátása teljes szűrésrendszer nélkül vagy sérült szűrővel

Soha ne porszívózzon sérült szűrővel vagy szűrő nélkül.

#### ⚠ VIGYÁZAT

#### **Égési sérülés veszélye**

Szakszerű/szakszerűtlen működtetés során a készülék alkatrészei akár 125 °C-ra is felmelegedhetnek.

Viselje az előírt védőruhát.

#### ⚠ VIGYÁZAT

Minden használat után kapcsolja ki a készüléket és húzza ki a hálózati dugaszt.

#### FIGYELEM

#### **A készülék károsodása**

A szivómotor károsodhat szűrő nélkül vagy sérült szűrővel.

Soha ne porszívózzon sérült szűrővel vagy szűrő nélkül.

#### FIGYELEM

#### **A készülék károsodása**

A hálózati kábelben vagy a dugaszoló csatlakozón történő áthajtáskor rövidzárlat léphet fel.

Ne használjon hosszabbító kábelt.

#### FIGYELEM

#### **A készülék károsodása**

Rövidzárlat magas légnedvesség miatt

Csak belső térben alkalmazza és tárolja a készüléket.

#### Megjegyzés

A távozó levegő helyiségbe történő visszavezetése esetén a helyiségben L levegőcserehányados kell, hogy uralkodjon. A munkahelyi határértékek betartásához a visszavezetett áramlási mennyiség a friss levegő áramlási mennyiség max. 50 %-a lehet ( $V_R$  helyiség-áramlási mennyiség  $\times L_W$  levegőcserehányados). Külön szellőzési intézkedés nélkül:  $L_W = 1h^{-1}$ .

#### Megjegyzés

A készülék és az ahhoz szükséges anyagok használata csak képzett szak személyzet számára megengedett.

## Megjegyzés

A készülék karbantartását és tisztítását, ideértve a porgyűjtő tartály mentesítését csak képzett szak személyzet végezheti előírt védőfelszereléssel.

## Megjegyzés

A gyártó által engedélyezett tartozék elektromosan vezet. Nem alkalmazható más tartozék

## Megjegyzés

Vegye figyelembe az alkalmazott anyagok biztonsági utasításait.

### Magatartás vészhelyzetben

#### ⚠ VESZÉLY

**Sérülések és károsodás veszélye éghető anyagok beszívása, rövidzárlat vagy más elektromos hibák esetén**

Egészségre ártalmas gázok belégzésének veszélye, áramütés veszélye, égési sérülések veszélye.

Vészhelyzetben kapcsolja ki a készüléket, és húzza ki a hálózati dugaszból.

### Szimbólumok a készüléken



Ne szívjon be gyújtóforrást! A 22. zóna porrobbanási osztályának éghető porának beszívására alkalmas.



#### ⚠ FIGYELMEZTETÉS

**A bőr, tüdő és szemek sérülése**

Finom por távozhat az üritési és karbantartási munkák és a mentesítés során

Az üritési és karbantartási munkák és a porgyűjtő tartály mentesítése során viselje az előírt védőfelszerelést.



Ø 42	MAX	XX,X	kPa / XXX	mbar
Ø 52	MAX	XX,X	kPa / XXX	mbar
Ø 72	MAX	XX,X	kPa / XXX	mbar

A címkén látható a max. vákuum értéke az alkalmazott szívótömlő keresztmetszetéhez viszonyítva. Az aktuális értéket a manométerről olvashatja le. Ha az érték a megadott alá csökken, akkor a szűrőt meg kell tisztítani, vagy ki kell cserélni, lásd az alábbi fejezetben *A szűrő tisztítása*. A különböző keresztmetszetű tömlők jól illeszkednek a különböző csatlakoztatási keresztmetszetű tartozék alkatrészekhez.



9.439-542.0



6.907-646.0  
6.907-336.0

A címkén szerepel az ehhez a készülékhez engedélyezett szűrő és mentesítő tasak rendelési száma.

Szűrő	9.439-542.0
Mentesítő tasak	6.907-646.0
	6.907-336.0

## A készülék leírása

Ábrák, lásd a grafikonokat tartalmazó oldalt  
**Ábra A**

- ① Kormánygörgők rögzítőfékkel
- ② Tolófogantyú
- ③ Be/ki kapcsoló
- ④ Szűrőtisztítás fedele
- ⑤ Szűrőtisztító fogantyúja
- ⑥ Szívócső tartója

- ⑦ Manométer
- ⑧ Szűrőkamra zárja
- ⑨ Hangtompító
- ⑩ Kábeltartó
- ⑪ Szívótömlő csatlakozócsonkjá
- ⑫ Szeméttartály reteszelés feloldó karja
- ⑬ Padlókefe tartója

## Üzembe helyezés

Ábrák, lásd a grafikonokat tartalmazó oldalt

### FIGYELEM

#### Rövidzárlat okozat áramütés

A hálózati impedancia túllépése rövidzárlatot okozhat.

Az elektromos csatlakozási pontnál nem szabad túllépni a megengedett maximális hálózati impedanciát (lásd a Műszaki adatokat).

### ⚠ VESZÉLY

#### A bőr, tüdő és szemek sérülése finom por által

Finom por kibocsátása teljes szűrésrendszer nélkül vagy sérült szűrővel

Soha ne porszívózzon sérült szűrővel vagy szűrő nélkül.

### FIGYELEM

#### A készülék károsodása

A szívómotor károsodhat szűrő nélkül vagy sérült szűrővel.

Soha ne porszívózzon sérült szűrővel vagy szűrő nélkül.

### Megjegyzés

További előírások vonatkozhatnak azokra a porokra, amelyek gyulladási energiája kisebb, mint 1 mJ.

1. Állítsa a készüléket munkapozícióba, szükség esetén biztosítsa a rögzítőfékkel.
2. Biztosítsa, hogy a szívófej előírászerűen legyen felhelyezve.
3. Dugja be a szívótömlőt a szívótömlő-csatlakozóba.

#### Ábra B

4. Helyezze fel a kívánt tartozékot a szívótömlőre.
5. A szívás megkezdése előtt ellenőrizze a szennytartály töltési szintjét, szükség esetén ürítse ki a szeméttartályt.

## Üzemeltetés

### Kapcsolja be a készüléket

Ábrák, lásd a grafikonokat tartalmazó oldalt  
Amennyiben a bekapcsolást követően a főkapcsoló visszatér a 0 állásba, az eszköz csatlakozódugaszának polaritása helytelen. Változtassa meg az eszköz csatlakozódugaszának polaritását.

#### Ábra C

1. Dugja be a hálózati csatlakozót.
2. Kapcsolja be a készüléket a főkapcsolóval.

#### Ábra D

### Nedves szívás üzem

### FIGYELEM

#### Károsodás veszélye a szennytartály túlcserdulása miatt

Nagy folyadékmennyiségek felvétele esetén a szennytartály néhány másodperc alatt megtelhet és túlcserdulhat.

Folyamatosan ellenőrizze a töltési szintet.

1. Végezze el a szívási eljárást.
2. Rendszeresen ellenőrizze a szennytartály töltési szintjét.
3. Szükség esetén ürítse ki a szeméttartályt.
4. Szükség esetén tisztítsa meg vagy cserélje ki a szűrőt.

### Száraz porszívó üzem

### ⚠ VESZÉLY

#### A bőr, tüdő és szemek sérülése finom por által

Finom por kibocsátása nem engedélyezett szűrő miatt

Ha a készüléket korábban nedves szíváshoz használta, az ahhoz alkalmazott szűrő (nedvesen vagy megszáritva) már nem alkalmas száraz porszíváshoz.

Cserélje ki a szűrőt, új száraz szűrőre.

1. Végezze el a szívási eljárást.
2. Szükség esetén tisztítsa meg vagy cserélje ki a szűrőt.

## A szűrő tisztítása

A készülék elülső oldalán manométer van beépítve, amely kijelzi a készüléken belüli vákuumot. Ha a vákuum értéke meghaladja a táblázatban feltüntetett értéket, akkor meg kell tisztítani a szűrőt.

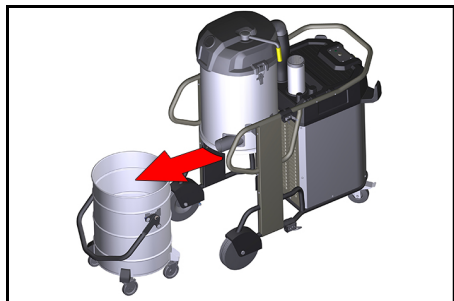
	NW 42	NW 52	NW 72
IVS 100 / 55	19,5 kPa	18 kPa	10 kPa
IVS 100 / 75	28 kPa	24 kPa	13 kPa

1. Kapcsolja ki a készüléket a „BE/KI kapcsoló”-val.
2. Többször mozgassa ide-oda a szűrőtisztító kart.

Ha az ilyen jellegű tisztítás nem eredményez javulást, akkor a szűrőt ki lehet venni, vagy ki lehet cserélni, lásd az alábbi fejezetben *Szűrőváltás/szűrőcsere*.

## Szeméttartály kiürítése

1. Kapcsolja ki a készüléket.
2. Biztosítsa a készüléket a kormánygörgőkön található rögzítőfékekkel.
3. Nyissa ki felfelé a szeméttartály reteszelés feloldó karját.
4. Húzza ki a szeméttartályt a készülékből.



5. Ürítse ki a szeméttartályt.

### ⚠ **VESZÉLY**

#### **A szeméttartály eldőlése a szállítás során**

A szeméttartály eldőlése szállítás során sérülésekhez vezethet.

A szeméttartályt a fogantyúnál fogva emelheti fel daruval. Darus szállítás esetén a rakomány max. 50 kg lehet.

Daruval való szállítás esetén vegye figyelembe a szeméttartály megengedett össztömegét, és a vonatkozó törvényi előírásokat.

## A mentesítő tasak behelyezése

A mentesítő tasak behelyezése:

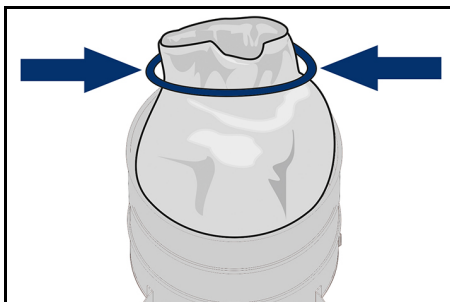
1. Rögzítse a rögzítőféket.
2. Reteszelve ki és engedje le a tartályt.
3. Húzza ki a tartályt a kézi fogantyúnál fogva.
4. Helyezze be a mentesítő tasakot. Ügyeljen arra, hogy a mentesítő tasak szorosan tapadjon a tartály falára és aljára.
5. A zsák peremét hajtsa a szeméttartály peremén kívülre.



6. Helyezze vissza és újra reteszelve le a tartályt.

## A mentesítő tasak eltávolítása

1. Rögzítse a rögzítőféket.
2. Reteszelve ki és engedje le a tartályt.
3. Kapcsolja be a készüléket, hogy ne szabadulhasson ki veszélyes por.
4. Húzza ki a tartályt a kézi fogantyúnál fogva.
5. Göngyölje ki felfelé a mentesítő tasakot.
6. Zárja le szorosan a mentesítő tasakok zárószalaggal a nyílás alatt.



7. A mentesítő tasakok a törvényi előírásoknak megfelelően mentesítse.

## A szívócsatlakozás zárása

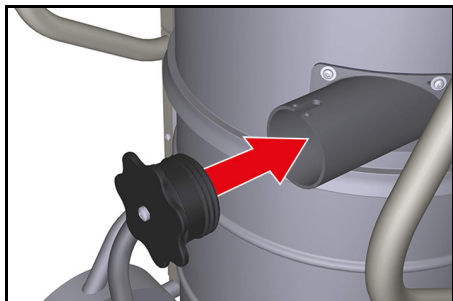
### ⚠ FIGYELMEZTETÉS

#### Sérülésveszély

A bőr, tüdő és szemek sérülése finom por által

A szívótömlő eltávolítása után zárja le a szívócsatlakozást a csatlakozó karmantyúval.

1. Helyezze be pontosan a csatlakozó karmantyút a szívócsatlakozásba, és tolja be ütközésig.
2. Fordítsa el a csatlakozó karmantyút ütközésig jobbra a szívócsatlakozás zárásához.



## Üzemen kívül helyezés

### A készülék kikapcsolása

1. Kapcsolja ki a készüléket a főkapcsolóval.
2. Húzza ki a hálózati csatlakozót.

### A működés befejezése

1. Kapcsolja ki a készüléket.
2. Húzza ki a hálózati dugaszt.
3. Szerelje le, szükség esetén öblítse ki vízzel és szárítsa meg a tartozékokat.
4. Ürítse ki a szeméttartályt, lásd az alábbi fejezetet *Szeméttartály kiürítése*.
5. A nedves szívás befejezése után:
  - a Tisztítsa meg és szárítsa meg a szűrőt.
  - b Tisztítsa meg a szeméttartályt nedves kendővel, majd szárítsa meg.
  - c Zárja a szívócsatlakozást a csatlakozó karmantyúval, lásd az alábbi fejezetet *A szívócsatlakozás zárása*
6. Tisztítsa meg a készüléket belül és kívül szívással és egy nedves kendővel való letörléssel.

## Mentesítésre vonatkozó útmutató

A készülék valamint az üzemanyagok és segédanyagok mentesítése során az alábbi pontokat kell figyelembe venni:

- Be kell tartani a helyszínen érvényes nemzeti rendelkezéseket
- Be kell tartani a cégspecifikus előírásokat
- Az üzemi és segédanyagokat az érvényes biztonsági adatlapoknak megfelelően mentesítse

## Szállítás

### ⚠ VIGYÁZAT

#### Sérülés és károsodás veszélye

Járműben történő szállítás esetén a készüléket a mindenkori irányelvek szerint biztosítsa csúszás és felborulás ellen.

## Raktározás

### ⚠ VIGYÁZAT

#### Sérülés és károsodás veszélye

Tárolás során ügyeljen a készülék súlyára.

#### FIGYELEM

#### Károsodás veszélye

Rövidzárlat magas légnedvesség miatt.

Csak száraz belső térben tárolja a készüléket.

## Ápolás és karbantartás

### ⚠ VESZÉLY

#### Sérülésveszély

A készülék váratlan beindulásának veszélye és áramütés veszélye

A készüléken való minden munkavégzés előtt kapcsolja ki a készüléket és húzza ki a hálózati dugaszból.

#### Megjegyzés

Kövesse a helyi balesetmegelőzési előírásokat és biztonsági tanácsokat.

A portalanító gépek a BGV A1 értelmében veszélymegelőzésre és elhárításra szolgáló biztonsági berendezések:

- A felhasználó által végzett karbantartáshoz a készüléket szét kell szedni, meg kell tisztítani és el kell végezni a karbantartást, amennyiben az végrehajtható a karbantartó és egyéb személyzet veszélyeztetése nélkül. A megfelelő óvintézkedések között szerepel a szétszerelés

előtt a mérgeanyagok eltávolítása is. Gondoskodjon a készülék szétszerelési helyén szűrt légtelenítésről, a karbantartási felület tisztításáról és a személyzet megfelelő védelméről.

- A készülék külsejét porszívózással kell megszabadítani a mérgeanyagoktól, és tisztára le kell törölni vagy szigetelőanyaggal kezelni, mielőtt kiviszik a veszélyes területről. A veszélyes területről kivitt minden készülékrészt szennyezettnek kell tekinteni. Megfelelő intézkedésekre van szükség a por elterjedésének megakadályozására.
- A karbantartási és javítási munkák végrehajtása során minden szennyezett tárgyat, amelyet nem lehet megfelelően megtisztítani, el kell dobni. Az ilyen tárgyakat nem áteresztő tasakban, az ilyen hulladék mentesítésére vonatkozó érvényes rendelkezéseknek megfelelően kell ártalmatlanítani.
- A készülék szállítása és karbantartása során a szívónyílást csatlakozó karmentyűvel kell elzárni.

### Karbantartási időközök / a felhasználó általi karbantartás

Erre a készülékre nem vonatkoznak rendszeres karbantartási időközök. Szükség esetén az alábbi karbantartási munkákat kell elvégezni:

- Szűrőváltás.
- Szűrőcsere.

### Ellenőrzési és karbantartási munkák

Végeztesse el rendszeresen a készülék ellenőrzését a törvényhozó mindenkori nemzeti balesetmegelőzési előírásainak megfelelően. A karbantartási munkákat szakértő személynek kell elvégeznie rendszeres időközönként, a gyártó előírásai szerint, és ennek során be kell tartania az érvényben lévő rendelkezéseket és biztonsági utasításokat. Az elektromos berendezésen végzendő munkákat kizárólag villamossági szakember végezheti. Kérdéseivel kérjük, forduljon a KÄRCHER kirendeltséghez.

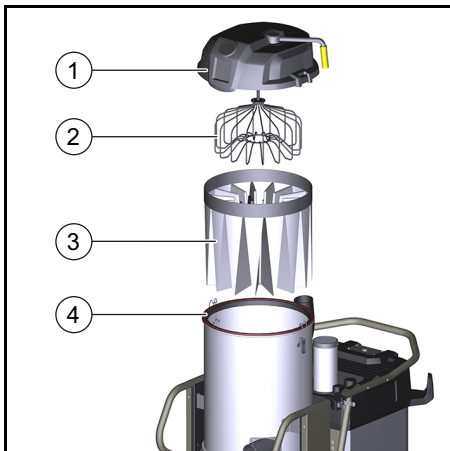
### Szűrőváltás/szűrőcsere

#### △ FIGYELMEZTETÉS

**A bőr, tüdő és szemek sérülése finom por által**

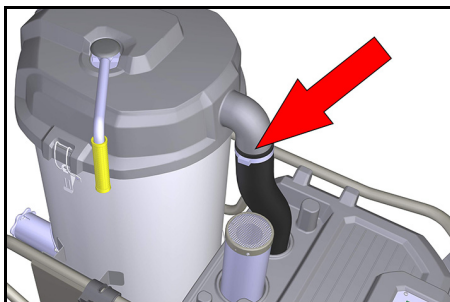
*Finom por szabadulhat fel a szűrőcsere során*

*Szűrőcsere közben viselje az előírt védőruhát. A szűrőcsereért erre alkalmas karbantartási területen végezze.*



- 1 Szűrőkamra fedele
- 2 Szűrőfeszítő
- 3 Főszűrő
- 4 Tömítőgyűrű

1. Oldja ki és távolítsa el az összekötő tömlőn lévő tömlőszorítót.



2. Nyissa ki a szűrőkamra fedelének zárját.
3. Vegye le a szűrőkamra fedelét.
4. Húzzon fel új mentesítő tasakot a szűrőkamrára és a beépített szűrőre.
5. Húzza be a szűrőt a mentesítő tasakba, és vegye ki a szeméttartályból.

6. Zárja le és ártalmatlanítsa a mentesítő tasakot.
7. Alaposan tisztítsa meg a készülék külső oldalát az új szűrő behelyezése előtt.
8. Ellenőrizze a tömítőgyűrűt károsodások tekintetében.
9. Az új szűrő behelyezését fordított sorrendben végezze, és ügyeljen arra, hogy a szűrőfeszítő megfelelően illeszkedjen a szűrőtáskákba.

## Segítség üzemzavarok esetén

### ⚠ VESZÉLY

#### A készülék váratlan elindulása /Áramütés

A szívmotor váratlan elindulása sérüléseket okozhat. A feszültség alatt álló elektromos részek áramütést okozhatnak.

A készüléken való minden munkavégzés előtt kapcsolja ki a készüléket és húzza ki a hálózati dugaszból.

#### A motor (szívóturbina) nem indul be

Nincs elektromos feszültség

- Ellenőrizze a dugaszolóaljzatot és az áramellátás biztosítékát.
- Ellenőrizze a hálózati kábelt és a készülék hálózati csatlakozóját.
- Ellenőrizze az összes alkatrészt eltömődés tekintetében.
- Ellenőrizze az elektromos csatlakozások megfelelő illeszkedését.

#### A szívóerő fokozatosan csökken

A szűrő, a fúvóka, a szívótömlő vagy a szívócső eltömődött.

- Ellenőrizze a tartozékokat eltömődés tekintetében.
- Szükség esetén tisztítsa meg a tartozékokat.
- Tisztítsa meg a szűrőt.
- Szükség esetén cserélje ki a szűrőt.

#### Por kilépése szívás közben

A szűrő nincs megfelelően rögzítve vagy meghibásodott.

- Tisztítsa meg és helyezze be megfelelően a szűrőt.
- Ellenőrizze a szűrőt hibák tekintetében, és szükség esetén cserélje ki.

### Ügyfélszolgálat

Ha az üzemzavart nem sikerül elhárítani, a készüléket az ügyfélszolgálattal kell megvizsgáltatni.

### Garancia

Minden országban az illetékes értékesítő társaságunk által megadott garanciális feltételek vannak érvényben. A készüléknél felmerülő esetleges zavarokat a garanciaidőn belül díjmentesen orvosoljuk, amennyiben anyag-, illetve gyártási hibáról van szó. Garanciális esetben kérjük, a számlával együtt forduljon kereskedőjéhez vagy a legközelebbi, arra jogosult ügyfélszolgálati irodához.

(A címet lásd a hátoldalon)

## Műszaki adatok

### IVS 100/55 M Z22 IVS 100/75 M Z22

#### Elektromos csatlakozás

Hálózati feszültség	V	400	400
Hálózati frekvencia	Hz	3~ 50	3~ 50
Védettség		IP 65	IP 65
Érintésvédelmi osztály		I	I
Maximális megengedett hálózati impedancia	$\Omega$	0.156+j0.098	0.400+j0.250
Névleges teljesítmény	W	5500	7500
Névleges teljesítményfelvétel (normál üzemmód)	W	6220	6080
Biztosíték	A	16	32
Biztosítékkarakterisztika		C	B/C



**Méretek és súlyok**

Jellemző üzemi súly	kg	157	174
Hosszúság x szélesség x magasság	mm	1202x686x1495	1202x686x1495
Kábelhossz	m	8,2	8,2
Szívótömlő névleges átmérője		NW DN72	NW DN72

**Környezeti feltételek**

Tárolási hőmérséklet	°C	-10 ... +40	-10 ... +40
Relatív légnedvesség	%	30-90	30-90

**A készülék teljesítményre vonatkozó adatai**

Tartály tartalma	l	100	100
Levegőmennyiség (max.)	m <sup>3</sup> /h	353	373
Vákuum (max.)	kPa (mbar)	23,5	30,5
Szűrőfelület	m <sup>2</sup>	2	2

**Az EN 60335-2-69 szerint meghatározott értékek**

Kéz-kar-vibrációs érték	m/s <sup>2</sup>	<2,5	<2,5
Zajsztint	dB(A)	77	73
Bizonytalansági paraméter K	dB(A)	2	2
Felületi hőmérséklet (max.)	°C	125,0	125,0
Védettség	⊕	II 3D EX tc IIIC T125 °C Dc	II 3D EX tc IIIC T125 °C Dc

**Hálózati kábel**

H07BQ-F	mm <sup>2</sup>	5 x 2,5	5 x 2,5
Alkatrészszám (EU)		9.988-768.0	9.988-767.0

A műszaki változtatások jogát fenntartjuk.

**EU-megfelelőségi nyilatkozat**

Ezúton kijelentjük, hogy az alább megjelölt gép tervezése és felépítése alapján, valamint az általunk forgalomba hozott kivitelben megfelel a vonatkozó EU-irányelvek alapvető biztonsági és egészségügyi követelményeinek. A gépen végzett, de velünk nem egyeztetett módosítás esetén jelen nyilatkozat érvényét veszti.

Termék: Nedves és száraz porszívó

Típus: 9.987-xxx

**Vonatkozó EU-irányelvek**

2006/42/EK (+2009/127/EK)

2014/30/EU irányelv

2014/34/EU

**Alkalmazott harmonizált szabványok**

EN 55014-1: 2006+A1: 2009+A2: 2011

EN 55014-2: 2015

EN 60079-0: 2012

EN 60079-31: 2009

EN 60335-1

EN 60335-2-69

EN 61000-3-2: 2014

EN 61000-3-3: 2013

EN 62233: 2008

**Megjelölés**

⊕ II 3D Ex tc IIIC T125 °C Dc

**Alkalmazott nemzeti szabványok**

-

Az aláírók az ügyvezetés megbízásából és teljes körű meghatalmazásával járnak el.



Ügyvezető társasági tag  
G. Schwarzenbach  
Ringle GmbH  
Kärcher Group  
Robert-Bosch-Straße 4-8  
73550 Waldstetten (Németország)  
Tel.: +49 7171 94888-0  
Fax: +49 7171 94888-528  
Waldstetten, 2020/08/01

## Obsah

Obecné pokyny .....	146
Použití ke stanovenému účelu .....	146
Ochrana životního prostředí .....	146
Příslušenství a náhradní díly .....	147
Rozsah dodávky .....	147
Bezpečnostní mechanismy .....	147
Popis stroje .....	148
Uvedení do provozu .....	149
Provoz .....	149
Odstavení z provozu .....	151
Přeprava .....	151
Skladování .....	151
Péče a údržba .....	151
Pomoc při poruchách .....	153
Záruka .....	153
Technické údaje .....	153
EU prohlášení o shodě .....	154

## Obecné pokyny

Před prvním použitím přístroje si přečtěte tento překlad originálního návodu k použití a přiložené bezpečnostní pokyny. Řiďte se jimi.

Uchovejte obě příručky pro pozdější použití nebo pro dalšího vlastníka.

## Použití ke stanovenému účelu

Přístroj používejte výhradně jako vysavač pro vysávání ze moka a za sucha:


- Pro vysávání podlahových ploch a plochy stěn
- Pro vysávání vlhkých a kapalných látek


- Pro odsávání prachů tříd IIIC, IIIB u IIIA
- Pro odsávání suchých, hořlavých a zdraví škodlivých prachů (prachová třída M dle EN 60 335-2-69 s výjimkou rakovinotvorných látek)
- Jako konstrukce 22 pro vysávání hořlavých prachů v zóně 22
- Na povrchu v komerční sféře a průmyslu Přístroj slouží k vysávání mokrých nečistot a suchého, hořlavého jemného prachu (vč. Prachové třídy L a M) s hodnotami MAK  $\geq 0,1 \text{ mg} / \text{m}^3$ .
- Vysávání bezpečných mokrých nečistot a prachů může probíhat bez sáčku na likvidaci odpadu přímo do zásobníku nečistot.
- Pro vysávání prachové třídy L se musí používat sáček na likvidaci odpadu s objednacím č. 6.907-336.0.
- Pro vysávání prachové třídy M je zákonně předepsané použití sáčku na likvidaci odpadu s objednacím č. 6.907-646.0.

Jako použití přístroje konstrukce 22, které není v souladu s určením, platí:

- Připojení ke strojům uvolňujícím prach
- Vysávání prachů nebo kapalin s vysokým rizikem výbuchu
- Vysávání směsí prachů nebo kapalin s vysokým rizikem výbuchu
- Nakládání pomocí jeřábu

## Ochrana životního prostředí

 Obalové materiály jsou recyklovatelné. Obaly prosím likvidujte ekologickým způsobem.

 Elektrické a elektronické přístroje obsahují hodnotné recyklovatelné materiály a často součásti, jako baterie, akumulátory nebo olej, které mohou při chybném zacházení nebo likvidaci představovat potenciální nebezpečí pro lidské zdraví nebo pro životní prostředí. Pro řádný provoz přístroje jsou však tyto součásti nezbytné. Přístroje označené tímto symbolem se nesmí likvidovat s domovním odpadem.

## Informace k obsaženým látkám (REACH)

Aktuální informace k obsaženým látkám naleznete na stránkách:

[www.kaercher.com/REACH](http://www.kaercher.com/REACH)

## Příslušenství a náhradní díly

### ⚠ NEBEZPEČÍ



#### Nebezpečí výbuchu v důsledku neschváleného příslušenství

Pro použití konstrukce 22 používejte pouze příslušenství schválené výrobcem a označené nálepkou Ex.

Používejte pouze originální příslušenství a náhradní díly, které vám zaručují bezpečný a bezporuchový provoz přístroje.

Informace o příslušenství a náhradních dílech naleznete na [www.kaercher.com](http://www.kaercher.com).

## Rozsah dodávky

Rozsah dodávky přístroje je vyobrazen na obalu. Při vybalení zkontrolujte úplnost obsahu. V případě chybějícího příslušenství nebo výskytu poškození při přepravě informujte prosím Vašeho prodejce.

## Bezpečnostní mechanismy

### Stupně nebezpečí

#### ⚠ NEBEZPEČÍ

- Upozornění na bezprostředně hrozící nebezpečí, které vede k těžkým úrazům nebo usmrcení.

#### ⚠ VAROVÁNÍ

- Upozornění na možnou nebezpečnou situaci, která může vést k těžkým úrazům nebo usmrcení.

#### ⚠ UPOZORNĚNÍ

- Upozornění na možnou nebezpečnou situaci, která může vést k lehkým úrazům.

#### POZOR

- Upozornění na možnou nebezpečnou situaci, která může vést ke vzniku věcných škod.

## Bezpečnostní pokyny

### ⚠ NEBEZPEČÍ

#### Poškození kůže, plic a očí jemným prachem

Únik jemného prachu bez úplného filtračního systému

Přístroj provozujte pouze s úplným filtračním systémem.

### ⚠ NEBEZPEČÍ

#### Poškození kůže, plic a očí jemným prachem

Únik jemného prachu bez filtru nebo s poškozeným filtrem

Nikdy nevysávejte bez filtru nebo s poškozeným filtrem.

### ⚠ UPOZORNĚNÍ

#### Nebezpečí popálení

Při správném / nesprávném provozu se mohou některé části přístroje zahřát až na 125 °C.

Používejte předepsaný ochranný oděv.

### ⚠ UPOZORNĚNÍ

Po každém použití přístroj vypněte a vytáhněte síťovou zástrčku.

#### POZOR

#### Poškození přístroje

Při použití bez filtru nebo s poškozeným filtrem se může sací motor poškodit.

Nikdy nevysávejte bez filtru nebo s poškozeným filtrem.

#### POZOR

#### Poškození přístroje

Při přejíždění síťového kabelu nebo zástrčkového spoje může dojít ke zkratu. Nepoužívejte prodlužovací kabel.

#### POZOR

#### Poškození přístroje

Zkrat z důvodu vysoké vlhkosti vzduchu  
Přístroj používejte a skladujte pouze ve vnitřních prostorách.

#### Upozornění

Při zpětném vedení odpadního vzduchu do prostoru musí v prostoru existovat míra výměny vzduchu L. K dodržování mezních hodnot na pracovišti smí zpět vedený objemový tok činit max. 50 % objemového toku čerstvého vzduchu (objem  $V_R$  x míra

výměny vzduchu  $L_W$ ). Bez zvláštního větracího opatření platí:  $L_W = 1h^{-1}$ .

### Upozornění

Přístroj a k tomu potřebné látky smí používat pouze kvalifikovaný odborný personál.

### Upozornění

Údržbu a čištění přístroje, včetně likvidace prachové nádoby, smí provádět jen kvalifikovaný odborný personál s předepsanou ochrannou výstrojí.

### Upozornění

Příslušenství schválené výrobcem je elektricky vodivé. Nesmí se používat žádné jiné příslušenství

### Upozornění

Dodržujte bezpečnostní ustanovení týkající se používaných látek.

## Postup v případě nouze

### ⚠ NEBEZPEČÍ

**Nebezpečí poranění a poškození při nasátí hořlavých materiálů, při zkratu nebo jiných závadách elektroinstalace**

Nebezpečí vdechnutí plynů škodlivých zdraví, nebezpečí úrazu elektrickým proudem, nebezpečí popálení

V případě nouze přístroj vypněte a odpojte síťovou zástrčku.

## Symbole na přístroji



Nevysávejte zápalné stroje!

Vhodné pro vysávání hořlavých prachů třídy výbušnosti prachu v zóně 22.



### ⚠ VAROVÁNÍ

**Poškození kůže, plic a očí**

Únik jemného prachu při vyprazdňování, údržbě a likvidaci

Při vyprazdňování a údržbě, včetně likvidace prachových nádob, použijte předepsanou ochrannou výstroj.



Ø 42	MAX	XX,X	kPa / XXX	mbar
Ø 52	MAX	XX,X	kPa / XXX	mbar
Ø 72	MAX	XX,X	kPa / XXX	mbar

Na nálepce jsou uvedeny hodnoty pro max. podtlak ve vztahu k používanému průřezu sací hadice. Aktuální hodnotu lze odečíst z manometru. Je-li hodnota menší, filtr se musí vyčistit / vyměnit, viz kapitola Čištění filtru. Různé průřezy sací hadice umožňují přizpůsobení různým průřezům připojení dílů příslušenství.



9.439-542.0



6.907-646.0  
6.907-336.0

Na nálepce jsou zobrazena objednávací čísla filtrů a sáčků na likvidaci odpadu přípustných pro tento přístroj.

Filtr	9.439-542.0
Sáček na likvidaci odpadu	6.907-646.0 6.907-336.0

## Popis stroje

Ilustrace viz obrazová příloha

### Ilustrace A

- Řiditelná kolečka s parkovací brzdou
- Posuvný úchyt
- Spínač ZAP / VYP
- Víko čištění filtru
- Rukojeť čištění filtru
- Držadlo sací hubice
- Manometr

- ⑧ Uzávěr filtrační komory
- ⑨ Tlumič
- ⑩ Držák kabelu
- ⑪ Připojovací hrdlo sací hadice
- ⑫ Páka odjištění zásobníku nečistot
- ⑬ Držadlo podlahové hubice

## Uvedení do provozu

Ilustrace viz strana s obrázkem

### **POZOR**

#### **Zasažení elektrickým proudem v důsledku zkratu**

*Překročení impedance sítě může vést ke zkratu.*

*Maximální přípustná impedance sítě v místě elektrického připojení (viz technické údaje) se nesmí překračovat.*

#### **⚠ NEBEZPEČÍ**

#### **Poškození kůže, plic a očí jemným prachem**

*Únik jemného prachu bez filtru nebo s poškozeným filtrem*

*Nikdy nevysávejte bez filtru nebo s poškozeným filtrem.*

### **POZOR**

#### **Poškození přístroje**

*Při použití bez filtru nebo s poškozeným filtrem se může sací motor poškodit.*

*Nikdy nevysávejte bez filtru nebo s poškozeným filtrem.*

#### **Upozornění**

*Na prach se zápalnou energií menší než 1 mJ se mohou vztahovat další předpisy.*

1. Postavte přístroj do pracovní polohy a v případě potřeby zajistěte parkovací brzdu.
2. Ujistěte se, že je sací hlava správně nasazena.
3. Zasuňte sací hadici do přípojky sací hadice.

#### **Ilustrace B**

4. Do sací hadice zasuňte požadované příslušenství.
5. Před vysáváním zkontrolujte výšku hladiny v nádobě na nečistoty a popř. vyprázdněte zásobník nečistot.

## Provoz

### Zapnutí přístroje

Ilustrace viz strana s obrázkem

V případě, že se hlavní vypínač při zapnutí vrátí zpět do polohy 0, polarita na zástrčce přístroje není správná. Vyměňte polaritu u zástrčky přístroje.

#### **Ilustrace C**

1. Připojte síťovou zástrčku.
2. Zapněte přístroj hlavní vypínačem.

#### **Ilustrace D**

### Provoz vysávání mokrých nečistot

#### **POZOR**

#### **Poškození při přetečení nádoby na nečistoty**

*Nádoba na nečistoty se může při nasátí velkého množství kapaliny naplnit a přetéct během několika sekund.*

*Kontrolujte vždy výšku hladiny.*

1. Provádějte vysávání.
2. Kontrolujte pravidelně výšku hladiny v nádobě na nečistoty.
3. V případě potřeby zásobník nečistot vyprázdněte.
4. Filtr v případě potřeby vyčistěte nebo vyměňte.

### Provoz vysávání za sucha

#### **⚠ NEBEZPEČÍ**

#### **Poškození kůže, plic a očí jemným prachem**

*Únik jemného prachu v důsledku už nepřípustného filtru*

*V případě, že přístroj byl předtím používán pro vysávání mokrých nečistot, filtr používaný k tomuto účelu (mokrý nebo vysoušený) již není vhodný pro vysávání mokrých nečistot.*

*Filtr nahradte novým a suchým filtrem.*

1. Provádějte vysávání.
2. Filtr v případě potřeby vyčistěte nebo vyměňte.

### Čištění filtru

Na přední straně přístroje je integrován manometr, který zobrazuje sací podtlak uvnitř přístroje. Je-li podtlak větší než je hodnota uvedená v tabulce, musí se filtr vyčistit / vyměnit.

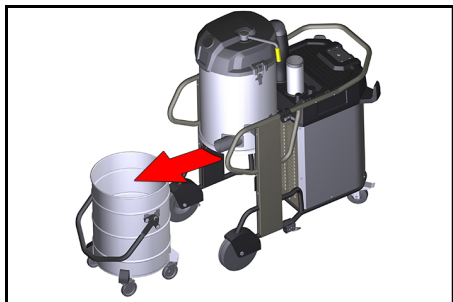
	Jmenovitá světlost 42	Jmenovitá světlost 52	Jmenovitá světlost 72
IVS 100 / 55	19,5 kPA	18 kPA	10 kPA
IVS 100 / 75	28 kPA	24 kPA	13 kPA

- 1 Přístroj vypněte spínačem „ZAP / VYP“.
- 2 Několikrát pohněte pákou čištění filtru sem a tam.

Pokud toto čištění nepřinese zlepšení, filtr se musí vyjmout a vyprat nebo vyměnit, viz kapitola *Výměna / náhrada filtru*.

### Vyprázdnění zásobníku nečistot

1. Vypněte přístroj.
2. Zajistěte přístroj parkovacími brzdami říditelných koleček.
3. Uvolněte pojistku na zásobníku nečistot směrem nahoru.
4. Vysuňte zásobník nečistot z přístroje.



5. Vyprázdněte zásobník nečistot.

### ⚠ NEBEZPEČÍ

#### **Překlopení zásobníku nečistot během přepravy**

Překlopení zásobníku nečistot během přepravy může vést k úrazům.

Zásobník nečistot lze zvedat jeřábem za rukojeť. Zatížení v případě přepravy jeřábem činí max. 50 kg.

Dbejte na přípustnou celkovou hmotnost zásobníku nečistot při přepravě pomocí jeřábu a dodržujte příslušné zákonné předpisy.

### Vsazení sáčku na likvidaci odpadu

Vsadte sáček na likvidaci odpadu:

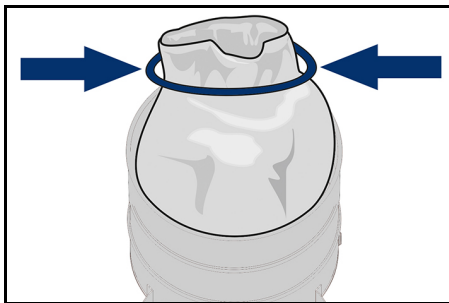
1. Zajistěte parkovací brzdu.
2. Odjistěte a spusťte nádobu dolů.
3. Vytáhněte nádobu pomocí rukojeti.
4. Vsadte sáček na likvidaci odpadu.  
Dbejte na to, aby byl sáček na likvidaci odpadu v úzké blízkosti stěny a dna nádoby.
5. Ohrňte okraj sáčku přes okraj zásobníku nečistot směrem ven.



6. Nádobu vsadte a zajistěte.

### Odstranění sáčku na likvidaci odpadu

1. Zajistěte parkovací brzdu.
2. Odjistěte a spusťte nádobu dolů.
3. Zapněte přístroj, aby nedošlo k uvolňování nebezpečných prachů.
4. Vytáhněte nádobu pomocí rukojeti.
5. Ohrňte sáček na likvidaci odpadu směrem nahoru.
6. Sáček na likvidaci odpadu těsně uzavřete kabelovým páskem pod otvorem.



7. Sáček na likvidaci odpadu zlikvidujte podle zákonných předpisů.

## Uzavření přípojky sání

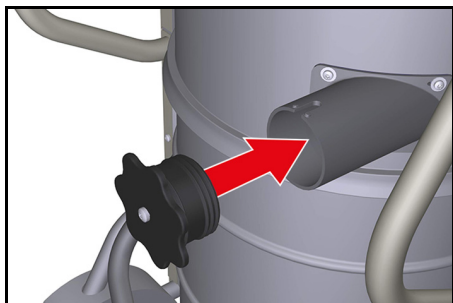
### △ **VAROVÁNÍ**

#### **Nebezpečí úrazu**

*Poškození kůže, plíc a očí jemným prachem*

*Po odstranění sací hadice se musí přípojka sání uzavřít přípojným hrdlem.*

- 1 Přípojné hrdlo vsadte přesně do přípojky sání a zasuňte ho až na doraz.
- 2 Přípojné hrdlo pootočte doprava až na doraz s cílem uzavřít přípojku sání.



## Odstavení z provozu

### Vypnutí přístroje

1. Vypněte přístroj hlavní vypínačem.
2. Odpojte síťovou zástrčku.

### Ukončení provozu

1. Vypněte přístroj.
2. Odpojte síťovou zástrčku.
3. Odmontujte příslušenství a v případě potřeby vypláchněte vodou a nechte vyschnout.
4. Vyprázdněte zásobník nečistot, viz kapitola *Vyprázdnění zásobníku nečistot*.
5. Po ukončení vysávání mokrých nečistot:
  - a Vyčistěte a vysušte filtr.
  - b Očistěte zásobník nečistot vlhkým hadříkem a osušte ho.
  - c Uzavřete přípojku sání přípojným hrdlem, viz kapitola *Uzavření přípojky sání*
6. Očistěte přístroj zvenku i zevnitř vysáním a otřením vlhkým hadříkem.

## Pokyny pro likvidaci

Při likvidaci přístroje i provozních a podpůrných prostředků je třeba dbát těchto bodů:

- Dodržovat vnitrostátní ustanovení na místě
- Dodržovat předpisy specifické pro firmu
- Provozní a podpůrné prostředky likvidujte podle platných bezpečnostních listů

## Přeprava

### △ **UPOZORNĚNÍ**

#### **Nebezpečí úrazu a poškození**

*Při přepravě ve vozidle zajistěte přístroj podle příslušných platných směrnic proti sklouznutí a převrácení.*

## Skladování

### △ **UPOZORNĚNÍ**

#### **Nebezpečí úrazu a poškození**

*Při skladování vezměte v úvahu hmotnost přístroje.*

#### **POZOR**

#### **Nebezpečí poškození**

*Zkrat z důvodu vysoké vlhkosti vzduchu. Přístroj skladujte pouze v suchých vnitřních prostorách.*

## Péče a údržba

### △ **NEBEZPEČÍ**

#### **Nebezpečí úrazu**

*Nebezpečí neúmyslného spuštění přístroje a zasažení elektrickým proudem*  
*Před zahájením jakýchkoliv prací přístroj vypněte a odpojte síťovou zástrčku.*

#### **Upozornění**

*Dodržujte místní bezpečnostní pokyny a předpisy pro prevenci úrazů.*  
Stroje odstraňující prach jsou bezpečnostními mechanismy k prevenci nebo odstranění hrozeb a nebezpečí ve smyslu předpisů pro prevenci nehod (BGV), příloha 1:

- Pro účely údržby uživatelem se musí přístroj demontovat, vyčistit a servisovat, pokud je to proveditelné, aniž by tak nastalo nebezpečí pro údržbářský personál a jiné osoby. Vhodná bezpečnostní opatření zahrnují detoxikaci před demontáží. Preventivní opatření pro lokálně filtrované nucené větrání, kde bude přístroj demontován, vyčištění plochy údržby a vhodná ochrana personálu.
- Před vyjmutím přístroje z nebezpečné oblasti by se vnější strana přístroje měla detoxikovat a očistit prostřednictvím metody vysávání nebo ošetřit izolačními prostředky. Všechny části přístroje se musí považovat za znečištěné, pokud jsou vyjmuty z nebezpečné oblasti. Je třeba zavést vhodná opatření, aby bylo zabráněno rozmístění prachu.
- Při provádění údržbářských a opravářských prací se musí vyhodit všechny znečištěné předměty, které není možné uspokojivě vyčistit. Takové předměty se musí likvidovat v nepropustných sáčcích, a to v souladu s platnými ustanoveními pro likvidaci takového odpadu.
- Sací otvor se při přepravě a údržbě přístroje musí uzavřít přípojným hrdlem.

### Intervaly údržby / údržba prováděná uživatelem

Pro tento přístroj nejsou předepsány intervaly pravidelné údržby. Následující údržba se provádí v případě potřeby:

- Výměna filtru.
- Náhrada filtru.

### Kontrola a údržba

Pravidelně nechávejte provádět revize přístroje v souladu s platnou vnitrostátní legislativou zákonodárce o prevenci nehod. Údržbu musí provádět kvalifikovaná osoba v pravidelných intervalech podle údajů výrobce, při tom je třeba dodržet platné předpisy a bezpečnostní požadavky. Opravy elektroinstalace smí provádět pouze kvalifikovaný elektrikář. V případě

dotazů se obraťte na pobočku společnosti KÄRCHER.

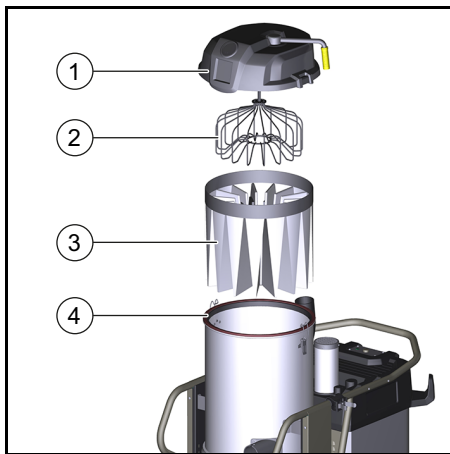
### Výměna / náhrada filtru

#### △ VAROVÁNÍ

#### **Poškození kůže, plic a očí jemným prachem**

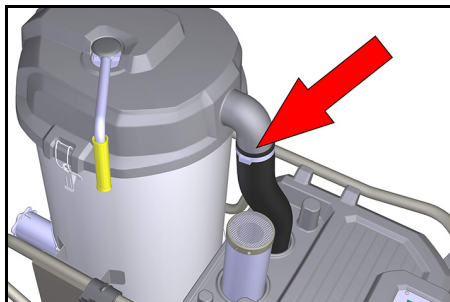
*Únik jemného prachu při výměně filtru*

*Při výměně filtru používejte předepsaný ochranný oděv. Výměnu filtru provádějte ve vhodném prostoru pro údržbu.*



- 1 Víko filtrační komory
- 2 Rozpěrka filtru
- 3 Hlavní filtr
- 4 Těsnicí kroužek

1. Povolte hadicovou sponu na spojovací hadici a odstraňte ji.



2. Otevřete uzávěry víka filtrační komory.
3. Sejměte víko filtrační komory.
4. Nový sáček na likvidaci odpadu přehřte přes komoru filtru a zabudovaný filtr.



5. Filtr zatáhněte do sáčku na likvidaci odpadu a vyjměte ho ze zásobníku nečistot.
6. Sáček na likvidaci odpadu uzavřete a zlikvidujte.
7. Před vsazením nového filtru důkladně očistěte vnější stranu přístroje.
8. Zkontrolujte těsnicí kroužek, zda není poškozený.
9. Nasadte nový filtr v opačném pořadí a dbejte na to, aby byla rozpěrka filtru správně vyrovnána v kapsách filtru.

## Pomoc při poruchách

### ⚠ NEBEZPEČÍ

#### Neúmyslný rozběh přístroje / úraz elektrickým proudem

Neúmyslný rozběh sacího motoru může způsobit zranění. Napětí na elektrických dílech může vést k úrazu elektrickým proudem.

Před zahájením jakýchkoliv prací přístroj vypněte a odpojte síťovou zástrčku.

#### Motor (sací turbína) se nerozběhne

Chybí elektrické napětí

- Zkontrolujte zásuvku a pojistku elektrického napájení.
- Zkontrolujte síťový kabel a síťovou zástrčku přístroje.
- Zkontrolujte všechny díly, zda nejsou ucpané.

- Zkontrolujte správné upevnění všech elektrických přípojek.

#### Sací síla postupně klesá

Filtr, tryska, sací hadice nebo sací hubice ucpané.

- Zkontrolujte příslušenství, zda není ucpané.
- V případě potřeby příslušenství vyčistěte.
- Vyčistěte filtr.
- V případě potřeby filtr vyměňte.

#### Únik prachu při vysávání

Filtr není správně upevněn nebo je vadný.

- Vyčistěte filtr a správně jej nasadte.
- Zkontrolujte filtr, zda nemá závadu, popř. jej vyměňte.

#### Zákaznický servis

Pokud nelze poruchu odstranit, musí kontrolu přístroje provést zákaznický servis.

## Záruka

V každé zemi platí záruční podmínky vydané naší příslušnou odbytovou společností. Případné závady Vašeho přístroje odstraníme během záruční lhůty bezplatně, pokud jsou zaviněny vadou materiálu nebo výrobní vadou. V záručním případě se prosím obraťte s dokladem o koupi na Vašeho prodejce nebo na nejbližší autorizované servisní středisko. (Adresa viz zadní stranu)

## Technické údaje

		IVS 100/55 M Z22	IVS 100/75 M Z22
<b>Elektrické připojení</b>			
Napětí sítě	V	400	400
Síťová frekvence	Hz	3~ 50	3~ 50
Krytí		IP 65	IP 65
Třída krytí		I	I
Maximální povolená impedance sítě	$\Omega$	0.156+j0.098	0.400+j0.250
Jmenovitý výkon	W	5500	7500
Jmenovitý příkon (běžný provoz)	W	6220	6080
Jištění	A	16	32
Charakteristika pojistky		C	B/C

**Rozměry a hmotnosti**

Typická provozní hmotnost	kg	157	174
Délka x šířka x výška	mm	1202x686x1495	1202x686x1495
Délka kabelu	m	8,2	8,2
Jmenovitá šířka sací hadice		NW DN72	NW DN72

**Okolní podmínky**

Teplota skladování	°C	-10 ... +40	-10 ... +40
Relativní vlhkost vzduchu	%	30-90	30-90

**Výkonnostní údaje přístroje**

Obsah nádrže	l	100	100
Množství vzduchu (max.)	m <sup>3</sup> /h	353	373
Podtlak (max.)	kPa (mbar)	23,5	30,5
Filtrační plocha	m <sup>2</sup>	2	2

**Zjištěné hodnoty podle EN 60335-2-69**

Hodnota vibrací rukou/paží	m/s <sup>2</sup>	<2,5	<2,5
Hladina akustického tlaku	dB(A)	77	73
Nejistota K	dB(A)	2	2
Povrchová teplota (max.)	°C	125,0	125,0
Ochrana proti vznícení	⊕	II 3D EX tc IIIC T125 °C Dc	II 3D EX tc IIIC T125 °C Dc

**Síťový kabel**

H07BQ-F	mm <sup>2</sup>	5 x 2,5	5 x 2,5
Objednací číslo (EU)		9.988-768.0	9.988-767.0

Technické změny vyhrazeny.

EN 60079-31: 2009

EN 60335-1

EN 60335-2-69

EN 61000-3-2: 2014

EN 61000-3-3: 2013

EN 62233: 2008

**Označení**

⊕ II 3D Ex tc IIIC T125 °C Dc

**Aplikované národní normy**

-

**EU prohlášení o shodě**

Prohlašujeme tímto, že níže uvedený stroj na základě svého provedení a druhu konstrukce, jakož i v provedení námi uváděném na trh, vyhovuje příslušným základním bezpečnostním a zdravotním požadavkům podle směrnic EU. V případě provedení námi neschválené změny stroje ztrácí toto prohlášení svoji platnost.

Výrobek: Vysávání za sucha a za mokra

Typ: 9.987-xxx

**Příslušné směrnice EU**

2006/42/ES (+2009/127/ES)

2014/30/EU

2014/34/EU

**Aplikované harmonizované normy**

EN 55014-1: 2006+A1: 2009+A2: 2011

EN 55014-2: 2015

EN 60079-0: 2012

Níže podepsaní jednajíz z pověření a se zplnomocněním vedení společnosti.



Jednatel  
G. Schwarzenbach  
Ringler GmbH  
Kärcher Group  
Robert-Bosch-Straße 4-8  
73550 Waldstetten (Německo)  
Tel.: +49 7171 94888-0  
Fax: +49 7171 94888-528  
Waldstetten, 2020/08/01

## Kazalo

Splošna navodila.....	155
Namenska uporaba.....	155
Varovanje okolja.....	155
Pribor in nadomestni deli .....	156
Obseg dobave.....	156
Varnostne naprave .....	156
Opis naprave.....	157
Zagon .....	158
Obratovanje .....	158
Ustavitve delovanja .....	160
Transport.....	160
Skladiščenje.....	160
Nega in vzdrževanje .....	160
Pomoč pri motnjah .....	162
Garancija.....	162
Tehnični podatki .....	162
Izjava EU o skladnosti.....	163

## Splošna navodila

Pred prvo uporabo naprave preberite ta originalna navodila za uporabo in priložena varnostna navodila ter jih upoštevajte. Obe knjižici shranite za poznejšo uporabo ali za naslednjega uporabnika.

## Namenska uporaba

Napravo uporabljajte kot sesalnik za mokro in suho sesanje:

- talnih in stenskih površin,
- vlažnih in tekočih snovi,
- prahu skupin IIIC, IIIB in IIIA,

- suhega, gorljivega in zdravju škodljivega prahu (razred prahu M v skladu z EN 60 335-2-69 z izjemo rakotvornih snovi),
- kot izvedbo 22 za sesanje gorljivega prahu v coni 22,
- površin v obrtnih in industrijskih panogah.

Naprava se uporablja za sesanje mokrega materiala in suhega, gorljivega finega prahu (vklj. z razredom prahu L in M) z vrednostmi MAK  $\geq 0,1 \text{ mg/m}^3$ .

- Sesanje nenevarnega mokrega materiala in prahu se lahko izvede neposredno v posodo za posesane smeti brez vrečke za odstranjevanje odpadkov.
- Za sesanje prahu razreda L je treba uporabiti vrečko za odstranjevanje odpadkov s št.naročila 6.907-336.0.
- Za sesanje prahu razreda M je uporaba vrečke za odstranjevanje odpadkov s št.naročila 6.907-646.0 zakonsko predpisana.

Kot nenamenska uporaba naprave izvedbe 22 velja:

- priklop na stroje, ki ustvarjajo prah,
- sesanje prahu ali tekočin z visoko nevarnostjo eksplozije,
- sesanje mešanic iz prahu ali tekočin z visoko nevarnostjo eksplozije,
- nakladanje z žerjavom.

## Varovanje okolja



Materiali embalaže se lahko reciklirajo. Embalažo odstranite na okolju varen način.



Električne in elektronske naprave vsebujejo dragocene materiale z možnostjo recikliranja, pogosto pa tudi sestavne dele, kot so baterije, akumulatorske baterije ali olja, ki lahko pri napačni uporabi ali napačnem odstranjevanju škodujejo zdravju ljudi in okolju. Navedeni sestavni deli so kljub temu potrebni za pravilno delovanje naprave. Naprave, označene s tem simbolom, ne smete odvreči med gospodinjske odpadke.

## Napotki o sestavinah (REACH)

Aktualne informacije najdete na spletnem naslovu: [www.kaercher.com/REACH](http://www.kaercher.com/REACH)

## Pribor in nadomestni deli

### ⚠ NEVARNOST

#### ⊠ Nevarnost eksplozije zaradi neodobrega pribora

Pri izvedbi 22 uporabljajte samo pribor, ki ga je odobril proizvajalec in ki je označen z nalepko Ex.

Uporabljajte samo originalni pribor in originalne nadomestne dele, ki zagotavljajo varno in nemoteno delovanje naprave.

Informacije o priboru in nadomestnih delih najdete na spletnem naslovu [www.kaercher.com](http://www.kaercher.com).

## Obseg dobave

Obseg dobave je upodobljen na embalaži. Pri odstranjevanju embalaže preverite, ali je vsebina popolna. Če manjka pribor ali če so med transportom nastale poškodbe, obvestite prodajalca.

## Varnostne naprave

### Stopnje nevarnosti

#### ⚠ NEVARNOST

- Označuje neposredno nevarnost, ki lahko povzroči težke telesne poškodbe ali smrt.

#### ⚠ OPOZORILO

- Označuje potencialno nevarno situacijo, ki lahko povzroči težke telesne poškodbe ali smrt.

#### ⚠ PREVIDNOST

- Označuje potencialno nevarno situacijo, ki lahko povzroči lahke telesne poškodbe.

#### POZOR

- Označuje potencialno nevarno situacijo, ki lahko povzroči materialno škodo.

### Varnostna navodila

#### ⚠ NEVARNOST

**Fin prah lahko poškoduje kožo, pljuča in oči**

Emisije finega prahu brez celotnega sistema filtracije

Napravo uporabljajte samo s celotnim sistemom filtracije.

#### ⚠ NEVARNOST

**Fin prah lahko poškoduje kožo, pljuča in oči**

Emisije finega prahu brez ali s poškodovanim filtrom

Nikoli ne sesajte brez ali s poškodovanim filtrom.

#### ⚠ PREVIDNOST

##### Nevarnost opekin

Med pravilnim/nepravilnim delovanjem se lahko deli naprave segrejejo do 125 °C.

Nosite predpisana zaščitna oblačila.

#### ⚠ PREVIDNOST

Po vsaki uporabi izklopite napravo in izvlecite omrežni vtič.

#### POZOR

##### Poškodba naprave

Uporaba brez ali s poškodovanim filtrom lahko poškoduje sesalni motor.

Nikoli ne sesajte brez ali s poškodovanim filtrom.

#### POZOR

##### Poškodba naprave

Vožnja čez omrežni kabel ali vtično povezavo lahko povzroči kratek stik.

Ne uporabljajte podaljška.

#### POZOR

##### Poškodba naprave

Kratek stik zaradi visoke vlažnosti zraka  
Napravo uporabljajte in skladiščite samo v zaprtih prostorih.

#### Napotek

Pri vračanju izpušnega zraka v prostor, mora biti v prostoru na voljo stopnja izmenjave zraka L. Za upoštevanje mejnih vrednosti delovnega okolja lahko povratni volumski tok znaša maks. 50 % volumskega toka svežega zraka (prostornina  $V_R$  x stopnja izmenjave zraka  $L_W$ ). Brez posebnega ukrepa prezračevanja velja:  $L_W = 1h^{-1}$ .

#### Napotek

Napravo in potrebne snovi lahko uporablja samo usposobljen strokovnjak.

#### Napotek

Vzdrževanje in čiščenje naprave, vključno z odstranjevanjem zbiralnika prahu, smejo opravljati samo usposobljeni strokovnjaki s predpisano zaščitno opremo.

## Napotek

S strani proizvajalca odobren pribor je električno prevoden. Uporaba drugega pribora ni dovoljena.

## Napotek

Upoštevajte varnostne predpise za uporabljene snovi.

### Ravnanje v sili

#### ⚠ NEVARNOST

**Pri sesanju gorljivih materialov, kratkem stiku ali drugih električnih napakah obstaja nevarnost telesnih poškodb in materialne škode.**

Nevarnost vdihavanja zdravju škodljivih plinov, nevarnost električnega udara, nevarnost zaradi opeklin.

V sili izklopite napravo in izvlecite omrežni vtič.

### Simboli na napravi



Ne vsesajte virov vžiga! Primerno za sesanje gorljivega prahu razreda prašne eksplozije v coni 22.



#### ⚠ OPOZORILO

##### **Poškodbe kože, pljuč in oči**

Emisije finega prahu pri praznjenju in vzdrževalnih delih ter odstranjevanju  
Pri praznjenju in vzdrževalnih delih ter odstranjevanju zbiralnika prahu nosite predpisano zaščitno opremo.



Ø 42	MAX	XX,X kPa / XXX mbar
Ø 52	MAX	XX,X kPa / XXX mbar
Ø 72	MAX	XX,X kPa / XXX mbar

Nalepka prikazuje vrednosti za maks. podtlak v razmerju z uporabljenim prečnim prerezom sesalne cevi. Trenutno vrednost lahko odčitate z manometra. Če je vrednost

pre nizka, je filter treba očistiti/zamenjati, glejte poglavje Čiščenje filtra. Različni prečni prerezi sesalne cevi omogočajo prilagoditev na različne prečne prereze priključkov pribora.



9.439-542.0



6.907-646.0  
6.907-336.0

Nalepka prikazuje številke za naročilo filtrov in vrečk za odstranjevanje, ki so odobreni za to napravo.

Filter	9.439-542.0
Vrečka za odstranjevanje	6.907-646.0
	6.907-336.0

### Opis naprave

Slike si oglejte na strani z grafikami

#### Slika A

- 1 Krmilni kolesci s parkirno zavoro
- 2 Pomični ročaj
- 3 Stikalo za vklop/izklop
- 4 Pokrov za čiščenje filtra
- 5 Ročaj za čiščenje filtra
- 6 Držalo sesalne cevi
- 7 Manometer
- 8 Zapiralo komore za filter
- 9 Dušilnik zvoka
- 10 Držalo za kabel
- 11 Priključni nastavek za sesalno gibko cev
- 12 Ročica za deblokiranje posode za posepane smeti
- 13 Držalo talne šobe

## Zagon

Slike si oglejte na strani s slikami.

### POZOR

#### **Električni udar zaradi kratkega stika**

Prekoračitev omrežne impedanace lahko povzroči kratek stik.

Največja dovoljena omrežna impedanca na električnem priključku (glejte tehnične podatke) ne sme biti presežena.

### ⚠ NEVARNOST

#### **Fin prah lahko poškoduje kožo, pljuča in oči**

Emisije finega prahu brez ali s poškodovanim filtrom

Nikoli ne sesajte brez ali s poškodovanim filtrom.

### POZOR

#### **Poškodba naprave**

Uporaba brez ali s poškodovanim filtrom lahko poškoduje sesalni motor.

Nikoli ne sesajte brez ali s poškodovanim filtrom.

#### **Napotek**

Za prahove z energijo vžiga manj kot 1 mJ lahko veljajo dodatni predpisi.

1. Napravo postavite v delovni položaj in jo po potrebi zavarujte s parkirno zavoro.
2. Zagotovite, da je sesalna glava pravilno vstavljena.
3. Gibko sesalno cev vstavite v priključek za gibko sesalno cev.

#### **Slika B**

4. Na gibko sesalno cev natakните želen pribor.
5. Pred začetkom sesanja preverite nivo napolnjenosti v posodi za umazanijo in po potrebi izpraznite posodo za posesane smeti.

## Obratovanje

### Vklop naprave

Slike si oglejte na strani s slikami.

Če se ob vklopu glavno stikalo pomakne nazaj na položaj 0, polarnost na vtiču naprave ni pravilna. Zamenjajte polarnost na vtiču naprave.

#### **Slika C**

1. Vstavite električni vtič.
2. Napravo vklopite z glavnim stikalom.

#### **Slika D**

### Mokro sesanje

### POZOR

#### **Nevarnost materialne škode zaradi iztekanja tekočine iz posode za umazanijo**

Pri sesanju velike količine tekočine se lahko posoda za umazanijo napolni v nekaj sekundah in tekočina začne iztekati.

Nenehno preverjajte nivo napolnjenosti.

1. Izvedite postopek sesanja.
2. Redno preverjajte nivo napolnjenosti posode za umazanijo.
3. Po potrebi izpraznite posodo za posesane smeti.
4. Po potrebi očistite ali zamenjajte filter.

### Suho sesanje

### ⚠ NEVARNOST

#### **Fin prah lahko poškoduje kožo, pljuča in oči**

Emisije finega prahu zaradi filtra, ki ni več dovoljen.

Če se je naprava uporabljala za mokro sesanje, uporabljeni filter (moker ali posušen) ni več primeren za suho sesanje.

Filter zamenjajte z novim, suhim filtrom.

1. Izvedite postopek sesanja.
2. Po potrebi očistite ali zamenjajte filter.

### Čiščenje filtra

Na sprednji strani naprave je vgrajen manometer, ki prikazuje sesalni podtlak znotraj sesalnika. Če je podtlak večji od vrednosti, ki je navedena v naslednji tabeli, je treba očistiti/zamenjati filter.

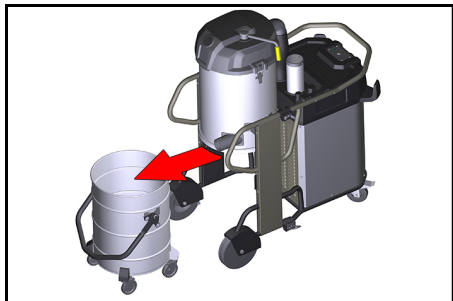
	NW 42	NW 52	NW 72
IVS 100/55	19,5 kPA	18 kPA	10 kPA
IVS 100/75	28 kPA	24 kPA	13 kPA

1. Napravo izklopite s stikalom VKLOP/IZKLOP.
2. Ročico za čiščenje filtra večkrat premaknite sem in tja.

Če se stanje po čiščenju ne izboljša, je filter treba odstraniti ali zamenjati, glejte poglavje *Zamenjava/nadomestitev filtra*.

## Praznjenje posode za posesane smeti

1. Izklopite napravo.
2. Napravo zavarujte s parkirnima zavorama na krmilnih kolescih.
3. Ročico za deblokiranje posode za posesane smeti povlecite navzgor.
4. Posodo za posesane smeti izvlecite iz naprave.



5. Izpraznite posodo za posesane smeti.

### ⚠ NEVARNOST

#### Prevrnitev posode za posesane smeti med transportom

Prevrnitev posode za posesane smeti med transportom lahko povzroči poškodbe.

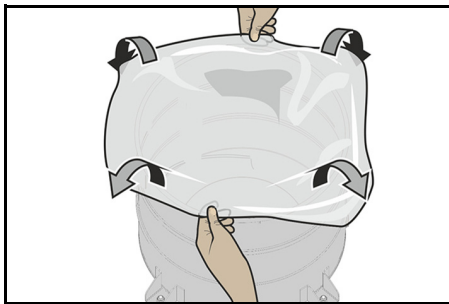
Posoda za posesane smeti ima ročaj za dvigovanje z žerjavom. Obremenitev pri transportu z žerjavom znaša maks. 50 kg. Pri transportu z žerjavom upoštevajte dovoljeno skupno težo posode za posesane smeti in upoštevajte zadevne zakonske predpise.

## Vstavljanje vrečke za odstranjevanje odpadkov

Vstavljanje vrečke za odstranjevanje odpadkov:

1. Blokirate parkirno zaporo.
2. Sprostite in spustite posodo.
3. Posodo izvlecite z uporabo ročaja.
4. Vstavite vrečko za odstranjevanje odpadkov. Prepričajte se, da se vrečka za odstranjevanje odpadkov tesno prilega steni in dnu posode.

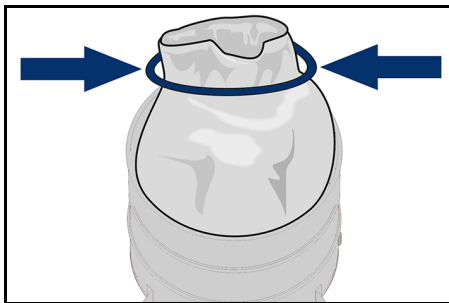
5. Rob vrečke poveznite navzven čez rob posode za posesane smeti.



6. Vstavite in zapahnite posodo.

## Odstranjevanje vrečke za odstranjevanje odpadkov

1. Blokirate parkirno zaporo.
2. Sprostite in spustite posodo.
3. Vključite napravo, da preprečite izpust nevarnega prahu.
4. Posodo izvlecite z uporabo ročaja.
5. Vrečko za odstranjevanje odpadkov postavite navzgor.
6. Vrečko za odstranjevanje odpadkov pod odprtino tesno zaprite s tesnilnimi trakovi.



7. Vrečko za odstranjevanje odpadkov odstranite v skladu z zakonskimi določbami.

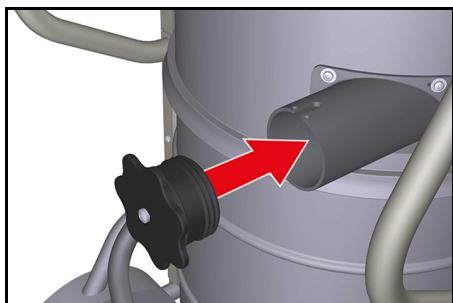
## Zapiranje sesalnega priključka

### ⚠ OPOZORILO

#### Nevarnost telesnih poškodb

Fin prah lahko poškoduje kožo, pljuča in oči. Po odstranitvi sesalne gibke cevi je treba sesalni priključek zaprti s priključno objemko.

1. Priključno objemko prilegajoče vstavite v sesalni priključek in jo potisnite do zauzavitve.
2. Sesalni priključek zaprete tako, da priključno objemko vrtite v desno dokler se ne ustavi.



## Ustavitev delovanja

### Izklop naprave

1. Napravo izklopite z glavnim stikalom.
2. Izvlecite omrežni vtič.

### Prenehanje delovanja

1. Izklopite napravo.
2. Izvlecite omrežni vtič.
3. Odstranite pribor in ga po potrebi splaknite z vodo ter posušite.
4. Izpraznite posodo za posesane smeti, glejte poglavje *Praznjenje posode za posesane smeti*.
5. Po koncu mokrega sesanja:
  - a Filter očistite in posušite.
  - b Posodo za posesane smeti očistite z vlažno krpo in jo posušite.
  - c Sesalni priključek zaprite s priključno objemko, glejte poglavje *Zapiranje sesalnega priključka*
6. Napravo od znotraj in od zunaj posesajte in obrišite z vlažno krpo.

### Napotki za odstranjevanje

Pri odstranjevanju naprave ter delovnih in pomožnih snovi je treba upoštevati naslednje točke:

- upoštevajte nacionalne predpise na lokalni ravni,
- upoštevajte smernice podjetja,
- obratovalne in pomožne snovi odstranite v skladu z veljavnimi varnostnimi listi.

## Transport

### △ PREVIDNOST

#### ***Nevarnost telesnih poškodb in materialne škode***

*Pri transportu v vozilih napravo zavarujte proti zdrsu in prevrnitvi v skladu z zadevnimi smernicami.*

## Skladiščenje

### △ PREVIDNOST

#### ***Nevarnost telesnih poškodb in materialne škode***

*Pri skladiščenju upoštevajte težo naprave.*

### **POZOR**

#### ***Nevarnost poškodb***

*Kratek stik zaradi visoke vlažnosti zraka.*

*Napravo skladiščite samo v suhih zaprtih prostorih.*

## Nega in vzdrževanje

### △ NEVARNOST

#### ***Nevarnost telesnih poškodb***

*Nevarnost nenamernega zagona naprave in nevarnost električnega udara*

*Pred vsemi deli na napravi najprej izklopite napravo in izvlecite omrežni vtič.*

#### ***Napitek***

*Upoštevajte krajevne predpise o preprečevanju nesreč in varnostna navodila.*

Stroji za odstranjevanje prahu so varnostne naprave za preprečevanje ali odpravljanje nevarnosti v smislu BGV A1:

- Za vzdrževanje mora uporabnik napravo razstaviti, očistiti in servisirati, če je to izvedljivo brez povzročitve nevarnosti za servisno osebje in druge osebe. Ustrezni previdnostni ukrepi vključujejo razstrupljanje pred razstavljanjem. Poskrbite za lokalno filtrirano prisilno odzračevanje, kjer se naprava razstavi, čiščenje vzdrževalne površine in ustrezno zaščito osebja.
- Preden napravo vzamete iz nevarnega območja je njeno zunanost treba razstrupiti s sesanjem in očistiti z brisanjem, ali pa obdelati s tesnilnim sredstvom. Vse dele naprave je treba obravnavati kot onesnažene, če se vzamejo iz nevarnega območja. Sprejeti je treba



ustrezne ukrepe za preprečevanje porazdelitve prahu.

- Pri opravljanju vzdrževalnih del in popravil je treba zavreči vse kontaminirane predmete, ki jih ni mogoče zadovoljivo očistiti. Takšne predmete je treba odstraniti v neprepustnih vrečah v skladu z veljavnimi predpisi za odstranjevanje takih odpadkov.
- Pri transportu in vzdrževanju naprave je treba sesalno odprtino zapreti s priključno objemko.

### Vzdrževalni intervali/vzdrževalna dela, ki jih mora opraviti uporabnik

Za to napravo ni predvidenih rednih vzdrževalnih intervalov. Po potrebi izvedite naslednja vzdrževalna dela:

- Zamenjajte filter.
- Zamenjajte filter.

### Pregledi in vzdrževalna dela

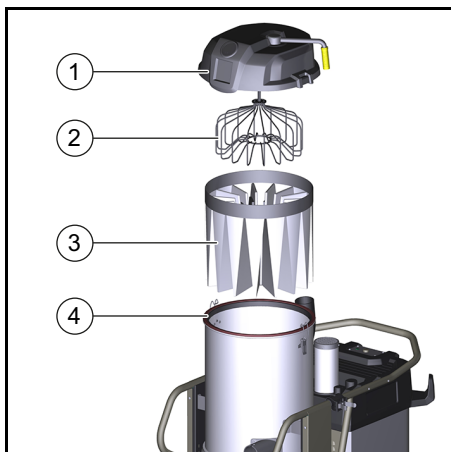
Napravo je treba redno pregledovati in preizkušati v skladu z zadevnimi nacionalnimi predpisi zakonodajalca za preprečevanje nesreč. Vzdrževalna dela mora v rednih časovnih intervalih, ki jih navede proizvajalec, izvesti strokovnjak. Pri tem mora upoštevati obstoječe določbe in varnostne zahteve. Dela na električnem sistemu sme izvesti samo strokovnjak za elektriko. Pri vprašanjih stopite v stik s podružnico podjetja KÄRCHER.

### Zamenjava/nadomestitev filtra

#### ⚠ OPOZORILO

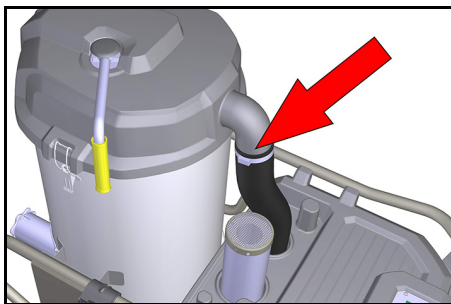
**Fin prah lahko poškoduje kožo, pljuča in oči**

*Emisije finega prahu pri zamenjavi filtra  
Pri zamenjavi filtra nosite predpisana zaščitna oblačila. Zamenjavo filtra opravite v ustreznem območju vzdrževanja.*



- 1 Pokrov komore za filter
- 2 Element za razprtje filtra
- 3 Glavni filter
- 4 Tesnilni obroč

1. Sprostite in odstranite sponko gibke cevi na povezovalni gibki cevi.



2. Odprite zapirala pokrova komore za filter.
3. Odstranite pokrov komore za filter.
4. Prek komore za filter in vgrajenega filtra vstavite novo vrečo za odlaganje odpadkov.
5. Filter potegnite v vrečo za odstranjevanje odpadkov in vzemite iz posode za posesane smeti.
6. Zaprite in odstranite vrečo za odstranjevanje odpadkov.
7. Pred vstavljanjem novega filtra temeljito očistite zunanost enote.
8. Preverite, ali je tesnilni obroč poškodovan.

9. Nov filter vstavite v obratnem vrstnem redu in bodite pozorni, da je element za razprtje filtra pravilno vstavljen v žepke filtra.

## Pomoč pri motnjah

### ⚠ NEVARNOST

#### Nenameren zagon naprave/električni udar

Nenameren zagon sesalnega motorja lahko povzroči poškodbe. Napetost na električnih delih lahko povzroči kratek stik. Pred vsemi deli na napravi najprej izklopite napravo in izvlecite omrežni vtič.

#### Motor (sesalna turbina) se ne zažene

Ni električne napetosti

- Preverite vtičnico in varovalko oskrbe z električnim tokom.
- Preverite omrežni kabel in omrežni vtič naprave.
- Vse dele preverite, ali so zamašeni.
- Preverite, ali so vsi električni priključki trdno priviti.

#### Sesalna moč postopoma upada

Zamašen filter, šoba, gibka sesalna cev ali sesalna cev.

- Preverite, ali je pribor zamašen.
- Pribor po potrebi očistite.
- Očistite filter.
- Filter po potrebi zamenjajte.

#### Med sesanjem izstopa prah.

Filter ni pravilno pritrjen ali je okvarjen.

- Filter očistite in ga pravilno vstavite.
- Preverite, ali je filter okvarjen. Filter po potrebi zamenjajte.

### Servisna služba

Če motnje ni mogoče odpraviti, mora napravo pregledati servisna služba.

### Garancija

V vsaki državi veljajo garancijski pogoji, ki jih je izdala naša pristojna prodajna družba. V garancijskem roku bodo morebitne motnje v delovanju naprave odpravljene brezplačno, če je njihov vzrok napaka v materialu ali napaka pri proizvodnji. Pri uveljavljanju garancije zagotovite dokazilo o nakupu in stopite v stik s prodajalcem ali z najbližjo servisno službo. Naslov najdete na hrbtni strani.

## Tehnični podatki

### IVS 100/55 M Z22 IVS 100/75 M Z22

#### Električni priključek

Napetost omrežja	V	400	400
Omrežna frekvenca	Hz	3~ 50	3~ 50
Stopnja zaščite		IP 65	IP 65
Razred zaščite		I	I
Največja dovoljena omrežna impedanca	Ω	0.156+j0.098	0.400+j0.250
Nazivna moč	W	5500	7500
Poraba nazivne moči (običajno obratovanje)	W	6220	6080
Zaščita	A	16	32
Značilnost varovalke		C	B/C

#### Mere in mase

Tipična delovna masa	kg	157	174
Dolžina x širina x višina	mm	1202x686x1495	1202x686x1495
Dolžina kabla	m	8,2	8,2
Nazivna širina sesalne gibke cevi		NW DN72	NW DN72

**Okoljski pogoji**

Temperatura skladiščenja	°C	-10 ... +40	-10 ... +40
Relativna vlažnost zraka	%	30-90	30-90

**Podatki o zmogljivosti naprave**

Vsebina posode	l	100	100
Količina zraka (maks.)	m <sup>3</sup> /h	353	373
Podtlak (maks.)	kPa (mbar)	23,5	30,5
Površina filtra	m <sup>2</sup>	2	2

**Ugotovljene vrednosti v skladu s standardom EN 60335-2-69**

Vrednost tresljajev za dlani/roke	m/s <sup>2</sup>	<2,5	<2,5
Raven tlaka hrupa	dB(A)	77	73
Negotovost K	dB(A)	2	2
Temperatura površine (maks.)	°C	125,0	125,0
Vrsta zaščite pred vžigom	⊕	II 3D EX tc IIIC T125 °C Dc	II 3D EX tc IIIC T125 °C Dc

**Omrežni kabel**

H07BQ-F	mm <sup>2</sup>	5 x 2,5	5 x 2,5
Številka sestavnega dela (EU)		9.988-768.0	9.988-767.0

Pridržujemo si pravico do sprememb tehničnih podatkov.

EN 61000-3-3: 2013  
EN 62233: 2008

**Izjava EU o skladnosti**

S tem izjavljamo, da v nadaljevanju navedeni stroj zaradi svoje zasnove in konstrukcije ter v izvedbi, kakršno dajemo na tržišče, ustreza osnovnim zahtevam glede varnosti in varovanja zdravja v skladu z EU-direktivami. V primeru sprememb na stroju brez našega soglasja ta izjava izgubi veljavnost.

**Oznaka**

⊕ II 3D Ex tc IIIC T125 °C Dc

**Uporabljeni nacionalni standardi**

-

Podpisniki ravnajo po navodilih in s pooblastilom vodstva podjetja.

Izdelek: Sesalnik za suho in mokro sesanje  
Tip: 9.987-xxx



**Zadevne EU-direktive**

2006/42/ES (+2009/127/ES)  
2014/30/EU  
2014/34/EU

Vodilni družbenik

G. Schwarzenbach  
Ringler GmbH  
Kärcher Group  
Robert-Bosch-Straße 4-8  
73550 Waldstetten (Nemčija)  
Tel.: +49 7171 94888-0  
Faks: +49 7171 94888-528  
Waldstetten, 2020/08/01

**Uporabljeni harmonizirani standardi**

EN 55014-1: 2006+A1: 2009+A2: 2011  
EN 55014-2: 2015  
EN 60079-0: 2012  
EN 60079-31: 2009  
EN 60335-1  
EN 60335-2-69  
EN 61000-3-2: 2014

## Spis treści

Wskazówki ogólne .....	164
Zastosowanie zgodne z przeznaczeniem .....	164
Ochrona środowiska .....	164
Akcesoria i części zamienne .....	165
Zakres dostawy .....	165
Urządzenia zabezpieczające .....	165
Opis urządzenia .....	167
Uruchamianie .....	167
Działanie .....	167
Wyłączenie z eksploatacji .....	169
Transport .....	170
Składowanie .....	170
Czyszczenie i konserwacja .....	170
Usuwanie usterek .....	171
Gwarancja .....	172
Dane techniczne .....	172
Deklaracja zgodności UE .....	173

## Wskazówki ogólne

Przed rozpoczęciem użytkowania urządzenia należy przeczytać oryginalną instrukcję obsługi oraz załączone wskazówki dotyczące bezpieczeństwa. Postępować zgodnie z podanymi instrukcjami.

Oba zeszyty przechować do późniejszego wykorzystania lub dla następnego użytkownika.

## Zastosowanie zgodne z przeznaczeniem

Urządzenie jest przeznaczone wyłącznie do odkurzania na mokro i sucho:

- podłóg i powierzchni ścian
- powierzchni wilgotnych i zbierania substancji płynnych
- pyłów z grupy IIIC, IIIB i IIIA
- suchych, palnych i szkodliwych dla zdrowia pyłów (klasy M według EN 60 335-2-69 z wyjątkiem substancji rakotwórczych)
- palnych pyłów w strefie 22 – w wersji 22
- powierzchni zakładowych i przemysłowych

Urządzenie służy do odsysania wilgotnych zanieczyszczeń i suchych, palnych, drobnych pyłów (w tym pyłów klasy L i M) o wartościach MAK  $\geq 0,1 \text{ mg} / \text{m}^3$ .

- Niebezpieczne, wilgotne zanieczyszczenia i pyły można odsysać bez worka na odpady bezpośrednio do zbiornika na zanieczyszczenia.
- Do odsysania pyłów klasy L należy stosować worek na odpady o numerze katalogowym 6.907-336.0.
- Zgodnie z prawem do odsysania pyłów klasy M należy stosować worek na odpady o numerze katalogowym 6.907-646.0.

Za niezgodne z przeznaczeniem zastosowanie urządzenia w wersji 22 uważa się:

- Podłączanie do maszyn generujących pył
- Zasysanie wybuchowych pyłów lub cieczy
- Zasysanie mieszanin składających się z wybuchowych pyłów lub cieczy
- Załadunek za pomocą żurawia

## Ochrona środowiska



Materiały, z których wykonano opakowania, nadają się do recyklingu. Opakowania poddać utylizacji przyjaznej dla środowiska naturalnego.




Elektryczne i elektroniczne urządzenia zawierają cenne surowce wtórne, a często również takie części składowe jak baterie, akumulatory lub olej, które w razie niewłaściwej obsługi lub nieprawidłowej utylizacji mogą stanowić potencjalne zagrożenie dla zdrowia ludzkiego i środowiska naturalnego. Jednak te części składowe są niezbędne do prawidłowej pracy urządzenia. Urządzeń oznaczonych tym symbolem nie można wyrzucać do odpadów z gospodarstw domowych.

## Wskazówki dotyczące składników (REACH)

Aktualne informacje dotyczące składników można znaleźć na stronie: [www.kaercher.com/REACH](http://www.kaercher.com/REACH)

## Aksesoria i części zamienne

### ⚠ NIEBEZPIECZEŃSTWO

 **Ryzyko wybuchu na skutek zastosowania niedopuszczonych akcesoriów**

Używać wyłącznie akcesoriów dopuszczonych przez producenta i oznaczonych naklejką Ex do użytku z typem 22.

Należy stosować tylko oryginalne akcesoria i części zamienne, ponieważ gwarantują one bezpieczną i bezawaryjną pracę urządzenia.

Informacje dotyczące akcesoriów i części zamiennych można znaleźć na stronie [www.kaercher.com](http://www.kaercher.com).

## Zakres dostawy

Zakres dostawy urządzenia jest przedstawiony na opakowaniu. Podczas rozpakowywania urządzenia należy sprawdzić, czy w opakowaniu znajdują się wszystkie elementy. W przypadku stwierdzenia braków w akcesoriach lub szkód powstałych w transporcie należy zwrócić się do dystrybutora.

## Urządzenia zabezpieczające

### Stopnie zagrożenia

#### ⚠ NIEBEZPIECZEŃSTWO

• Wskazówka dot. bezpośredniego zagrożenia, prowadzącego do ciężkich obrażeń ciała lub do śmierci.

#### ⚠ OSTRZEŻENIE

• Wskazówka dot. możliwie niebezpiecznej sytuacji, mogącej prowadzić do ciężkich obrażeń ciała lub śmierci.

#### ⚠ OSTROŻNIE

• Wskazówka dot. możliwie niebezpiecznej sytuacji, która może prowadzić do lekkich zranień.

#### UWAGA

• Wskazówka dot. możliwie niebezpiecznej sytuacji, która może prowadzić do szkód materialnych.

## Zasady bezpieczeństwa

### ⚠ NIEBEZPIECZEŃSTWO

**Obrażenia skóry, płuc i oczu spowodowane przez drobny pył**

Wydostawanie się drobnego pyłu podczas eksploatacji bez kompletnego systemu filtracyjnego

Urządzenie można eksploatować wyłącznie z kompletnym systemem filtracyjnym.

### ⚠ NIEBEZPIECZEŃSTWO

**Obrażenia skóry, płuc i oczu spowodowane przez drobny pył**

Wydostawanie się drobnego pyłu podczas eksploatacji bez założonego filtra lub z uszkodzonym filtrem

Nigdy nie eksploatować odkurzacza bez założonego filtra lub z uszkodzonym filtrem.

### ⚠ OSTROŻNIE

**Niebezpieczeństwo poparzenia**

Podczas prawidłowej / nieprawidłowej obsługi podzespoły urządzenia mogą nagrzać się do temp. 125 °C.

Nosić odpowiednią odzież ochronną.

### ⚠ OSTROŻNIE

Po każdym użyciu należy wyłączyć urządzenie i wyjąć wtyczkę sieciową.

#### UWAGA

**Uszkodzenie urządzenia**

Stosowanie odkurzacza bez założonego filtra lub z uszkodzonym filtrem może doprowadzić do uszkodzenia silnika ssącego.

Nigdy nie eksploatować odkurzacza bez założonego filtra lub z uszkodzonym filtrem.

#### UWAGA

**Uszkodzenie urządzenia**

W przypadku najechania na kabel sieciowy lub połączenie wtykowe może dojść do zwarcia.

Nie stosować przedłużacza.

#### UWAGA

**Uszkodzenie urządzenia**

Zwarcie na skutek za wysokiej wilgotności powietrza

Urządzenie można użytkować i składować wyłącznie w pomieszczeniach wewnętrznych.

## Wskazówka

W przypadku odprowadzania zużytego powietrza do pomieszczenia musi w nim występować odpowiednia krotność wymiany powietrza  $L$ . Aby spełnić wartości graniczne obowiązujące w miejscu pracy strumień objętości odprowadzanego powietrza może wynosić maks. 50% strumienia objętości świeżego powietrza (kubatura pomieszczenia  $V_R$  x krotność wymiany powietrza  $L_W$ ). W przypadku braku szczególnych działań wentylacyjnych obowiązuje zasada:

$$L_W = 1 \text{ h}^{-1}.$$

## Wskazówka

Urządzenie i niezbędne do jego eksploatacji substancje mogą być użytkowane wyłącznie przez wykwalifikowany personel techniczny.

## Wskazówka

Prace związane z konserwacją i czyszczeniem urządzenia, włącznie z utylizacją zbiornika na zanieczyszczenia, mogą być wykonywane tylko przez wykwalifikowany personel techniczny z zalecanym wyposażeniem ochronnym.

## Wskazówka

Dopuszczone przez producenta akcesoria przewodzą prąd elektryczny. Nie wolno stosować innych akcesoriów

## Wskazówka

Przestrzegać przepisów bezpieczeństwa odnoszących się do używanych substancji.

## Postępowanie w sytuacji awaryjnej

### ⚠ NIEBEZPIECZEŃSTWO

**Niebezpieczeństwo odniesienia obrażeń i spowodowania uszkodzeń podczas zasysania łatwopalnych materiałów, w razie zwarcia lub innych usterek elektrycznych**

Niebezpieczeństwo wdychania gazów niebezpiecznych dla zdrowia, niebezpieczeństwo porażenia prądem,

niebezpieczeństwo poparzenia

W razie sytuacji awaryjnej wyłączyć urządzenie i wyjąć wtyczkę sieciową.

## Symbole na urządzeniu



Nie zasysać źródeł zapłonu! Należy się do zasysania palnych pyłów zgodnie z klasami wybuchowości pyłów w strefie 22.



### ⚠ OSTRZEŻENIE

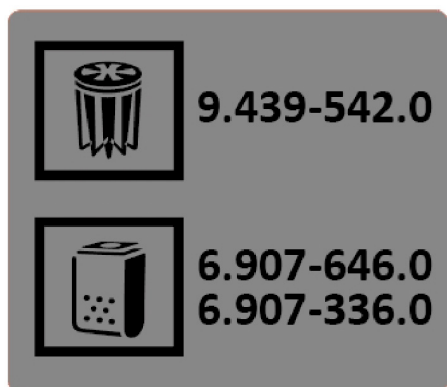
#### Obrażenia skóry, płuc i oczu

Wydstawianie się drobnego pyłu podczas opróżniania, konserwacji i utylizacji  
Podczas opróżniania, konserwacji i utylizacji zbiornika na zanieczyszczenia należy nosić zalecane wyposażenie ochronne.



Ø 42	MAX	XX,X kPa / XXX mbar
Ø 52	MAX	XX,X kPa / XXX mbar
Ø 72	MAX	XX,X kPa / XXX mbar

Na naklejce podana jest maks. wartość podciśnienia w odniesieniu do stosowanego przekroju węża ssącego. Aktualną wartość można odczytać na manometrze. Jeśli ta wartość nie zostanie osiągnięta, należy wyczyścić / wymienić filtr, patrz rozdział Czyszczenie filtra. Różne przekroje węża ssącego umożliwiają dopasowanie do różnych przekrojów akcesoriów.



Na naklejce podane są numery katalogowe filtrów i worków na odpady dopuszczonych do stosowania z urządzeniem.

Filtr	9.439-542.0
Worek na odpady	6.907-646.0
	6.907-336.0

## Opis urządzenia

Ilustrację patrz strona z grafikami

### Rysunek A

- ① Kółka skrętne z hamulcem postojowym
- ② Uchwyt przesuwny
- ③ Włącznik / wyłącznik
- ④ Pokrywa układu oczyszczania filtra
- ⑤ Uchwyt do czyszczenia filtra
- ⑥ Uchwyt rury ssącej
- ⑦ Manometr
- ⑧ Zamknięcie komory filtra
- ⑨ Tłumik
- ⑩ Uchwyt kabla
- ⑪ Króciec przyłączeniowy węża ssącego
- ⑫ Dźwignia do odblokowywania zbiornika na zanieczyszczenia
- ⑬ Uchwyt dyszy podłogowej

## Uruchamianie

Ilustrację: patrz strona z grafikami

### UWAGA

**Porażenie prądem elektrycznym na skutek zwarcia**

*Przekroczenie impedancji sieci może doprowadzić do zwarcia.*

*Nie wolno przekraczać maksymalnej dopuszczalnej impedancji sieci w punkcie przyłącza elektrycznego (patrz Dane techniczne).*

### ⚠ NIEBEZPIECZEŃSTWO

**Obrażenia skóry, płuc i oczu spowodowane przez drobny pył**

*Wydostawanie się drobnego pyłu podczas eksploatacji bez założonego filtra lub z uszkodzonym filtrem*

*Nigdy nie eksploatować odkurzacza bez założonego filtra lub z uszkodzonym filtrem.*

### UWAGA

**Uszkodzenie urządzenia**

*Stosowanie odkurzacza bez założonego filtra lub z uszkodzonym filtrem może doprowadzić do uszkodzenia silnika ssącego.*

*Nigdy nie eksploatować odkurzacza bez założonego filtra lub z uszkodzonym filtrem.*

### Wskazówka

*Do pyłów o energii zapiętu mniejszej niż 1 mJ mogą mieć zastosowanie dodatkowe przepisy.*

1. Ustawić urządzenie w pozycji roboczej i w razie potrzeby zabezpieczyć je za pomocą hamulców postojowych.
2. Upewnić się, że głowica ssąca jest prawidłowo zamocowana.
3. Podłączyć wąż ssący do odpowiedniego przyłącza.

### Rysunek B

4. Założyć na wąż ssący żądane akcesoria.
5. Przed rozpoczęciem odkurzania sprawdzić poziom napełnienia zbiornika zanieczyszczeń i w razie potrzeby opróżnić go.

## Działanie

### Włączanie urządzenia

Ilustrację: patrz strona z grafikami  
Jeśli podczas włączania wyłącznik główny ustawi się z powrotem w położeniu 0, oznacza to, że bieguny we wtyczce urządzenia są nieprawidłowo podłączone. Zamienić bieguny miejscami we wtyczce urządzenia.

### Rysunek C

1. Podłączyć wtyczkę sieciową.
2. Włączyć urządzenie naciskając wyłącznik główny.

### Rysunek D

#### Tryb odkurzania na mokro

#### UWAGA

#### Niebezpieczeństwo uszkodzenia w razie przepełnienia zbiornika na zanieczyszczenia

W przypadku zasysania dużych ilości cieczy zbiornik na zanieczyszczenia wypełnia się w ciągu kilku sekund i może się przełamać. Cały czas kontrolować poziom napełnienia.

1. Przeprowadzić proces odkurzania.
2. Regularnie kontrolować poziom napełnienia zbiornika zanieczyszczeń.
3. W razie potrzeby opróżnić zbiornik na zanieczyszczenia.
4. W razie potrzeby wyczyścić lub wymienić filtr.

#### Tryb odkurzania na sucho

#### ⚠ NIEBEZPIECZEŃSTWO

#### Obrażenia skóry, płuc i oczu spowodowane przez drobny pył

Wydostawanie się drobnego pyłu przez niezdatny do użytku filtr

Jeśli urządzenie było wcześniej używane do odkurzania na mokro, stosowany wówczas filtr (mokry lub suchy) nie nadaje się do odkurzania na sucho.

Wymienić filtr na nowy, suchy filtr.

1. Przeprowadzić proces odkurzania.
2. W razie potrzeby wyczyścić lub wymienić filtr.

#### Czyszczenie filtra

Z przodu urządzenia zamontowany jest manometr, pokazujący ciśnienie zasysania wewnątrz urządzenia. Jeśli wartość podciśnienia jest większa niż wartość podana w poniższej tabeli, należy wyczyścić / wymienić filtr.

	NW 42	NW 52	NW 72
IVS 100 / 55	19,5 kPa	18 kPa	10 kPa
IVS 100 / 75	28 kPa	24 kPa	13 kPa

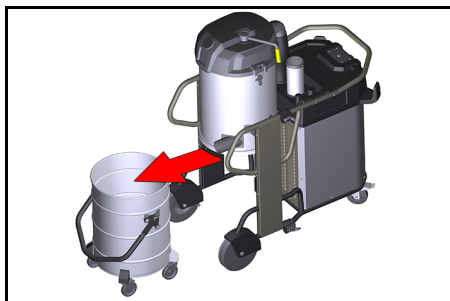
1. Wyłączyć urządzenie, używając wyłącznika/wyłącznika.

2. Poruszyć dźwignią czyszczenia filtra parę razy tam i z powrotem.

Jeśli po zakończeniu czyszczenia nie wiadać poprawy, należy wyjąć i wymienić filtr, patrz rozdział *Wymiana filtra/wymiana na nowy*.

#### Opróżnianie zbiornika na zanieczyszczenia

1. Wyłączyć urządzenie.
2. Zabezpieczyć urządzenie za pomocą hamulców postojowych przy kółkach skrętnych.
3. Otworzyć blokadę na zbiorniku na zanieczyszczenia, podnosząc ją do góry.
4. Wyciągnąć zbiornik na zanieczyszczenia z urządzenia.



5. Opróżnić zbiornik na zanieczyszczenia.

#### ⚠ NIEBEZPIECZEŃSTWO

#### Przechylenie się zbiornika na zanieczyszczenia podczas transportu

Przechylenie się zbiornika na zanieczyszczenia podczas transportu może doprowadzić do odniesienia obrażeń.

Zbiornik na zanieczyszczenia można podnosić przy użyciu żurawia, trzymając na uchwyt. Dopuszczalny ładunek podczas transportu za pomocą żurawia wynosi maks. 50 kg.

Podczas transportu za pomocą żurawia należy przestrzegać dopuszczalnej masy całkowitej zbiornika na zanieczyszczenia i obowiązujących przepisów.

#### Zakładanie worka na odpady

Zakładanie worka na odpady:

1. Zablokować hamulec postojowy.
2. Odblokować i opuścić zbiornik.
3. Wyjąć zbiornik za uchwyt.



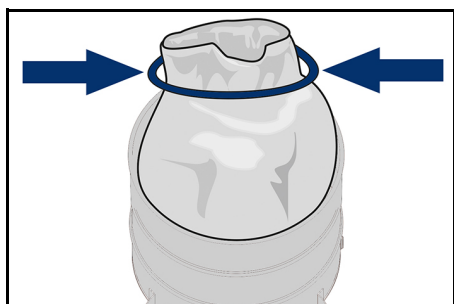
4. Założyć worek na odpady. Dopilnować, aby worek na odpady ściśle przylegał do ścianki i dna zbiornika.
5. Brzeg worka wywinąć na zewnątrz na krawędzi zbiornika na zanieczyszczenia.



6. Założyć i zablokować zbiornik.

### Wyjmowanie worka na odpady

1. Zablokować hamulec postojowy.
2. Odblokować i opuścić zbiornik.
3. Włączyć urządzenie, aby uniknąć uwolnienia się niebezpiecznych pyłów.
4. Wyjąć zbiornik za uchwyt.
5. Wywinąć worek na odpady w górę.
6. Szczelnie zamknąć worek na odpady za pomocą opaski zaciskowej poniżej otworu.



7. Worek na odpady należy zutylizować zgodnie z obowiązującymi przepisami.

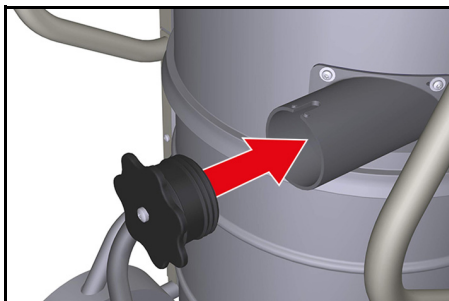
### Zamykanie złącza ssącego

#### ⚠ OSTRZEŻENIE

**Niebezpieczeństwo odniesienia obrażeń**  
 Obrażenia skóry, płuc i oczu spowodowane przez drobny pył

Po zdemontowaniu węża ssącego należy zamknąć złącze ssące za pomocą mufy przyłączeniowej.

1. Umieścić mufę przyłączeniową dokładnie w złączu ssącym i wsunąć ją do oporu.
2. Obrócić mufę przyłączeniową do oporu w prawo, aby zamknąć złącze ssące.



### Wyłączenie z eksploatacji

#### Wyłączanie urządzenia

1. Wyłączyć urządzenie naciskając wyłącznik główny.
2. Wyciągnąć wtyczkę sieciową.

#### Zakończenie pracy

1. Wyłączyć urządzenie.
2. Wyciągnąć wtyczkę sieciową.
3. Zdjąć akcesoria i w razie potrzeby wypłukać wodą oraz wysuszyć.
4. Opróżnić zbiornik na zanieczyszczenia, patrz rozdział *Opróżnianie zbiornika na zanieczyszczenia*.
5. Po zakończeniu odkurzania na mokro:
  - a Wyczyścić i wysuszyć filtr.
  - b Wyczyścić wilgotną szmatką zbiornik na zanieczyszczenia i wysuszyć go.
  - c Zamknąć złącze ssące za pomocą mufy przyłączeniowej, patrz rozdział *Zamykanie złącza ssącego*
6. Wyczyścić urządzenie wewnątrz i na zewnątrz odsysając i wycierając wilgotną ściereczką.

#### Wskazówki dotyczące utylizacji

Podczas utylizacji urządzenia oraz materiałów eksploatacyjnych i pomocniczych należy przestrzegać następujących punktów:

- Przestrzegać obowiązujących przepisów krajowych i lokalnych
- Przestrzegać zaleceń danego przedsiębiorstwa

- Utylizować materiały eksploatacyjne i pomocnicze zgodnie z aktualnymi kartami charakterystyki

## Transport

### ⚠ OSTROŻNIE

#### **Niebezpieczeństwo odniesienia obrażeń i uszkodzenia**

*Na czas transportu w pojazdach należy zabezpieczyć urządzenie przed ślizganiem się i przechyleniem, zgodnie z obowiązującymi przepisami.*

## Składowanie

### ⚠ OSTROŻNIE

#### **Niebezpieczeństwo odniesienia obrażeń i uszkodzenia**

*Podczas składowania uwzględnić masę urządzenia.*

#### **UWAGA**

#### **Niebezpieczeństwo uszkodzenia**

*Zwarcie na skutek za wysokiej wilgotności powietrza.*

*Urządzenie należy przechowywać tylko w suchych pomieszczeniach.*

## Czyszczenie i konserwacja

### ⚠ NIEBEZPIECZEŃSTWO

#### **Niebezpieczeństwo odniesienia obrażeń**

*Niebezpieczeństwo przypadkowego uruchomienia urządzenia i zagrożenie porażeniem prądem*

*Przed rozpoczęciem jakichkolwiek prac z urządzeniem, wyłączyć urządzenie i wyjąć wtyczkę sieciową.*

#### **Wskazówka**

*Przestrzegać lokalnych przepisów bezpieczeństwa i zapobiegania wypadkom.*

*Maszyny usuwające pyły to urządzenia przeznaczone do zapobiegania i usuwania zagrożeń zgodnie z BGV A1:*

- W celu wykonania prac konserwacyjnych użytkownik musi rozmontować urządzenie, wyczyścić je i wykonać odpowiednie prace, o ile jest to możliwe, nie stwarzając przy tym zagrożenia dla personelu serwisowego i innych osób. Odpowiednie środki ostrożności zawierają informacje na temat oczyszczenia z substancji szkodliwych przed rozmontowaniem. Zapewnić przymusową wentylację filtrującą w pomieszczeniu, w którym ma być rozmontowywane urządzenie, wyczyścić powierzchnię konserwacyjną i zadbać o odpowiednią ochronę personelu.
- Zewnętrzną część urządzenia należy oczyścić z substancji szkodliwych i wyczyścić w trakcie procesu odsysania lub zabezpieczyć odpowiednim środkiem uszczelniającym przed wyprowadzeniem jej z niebezpiecznego obszaru. Wszystkie części urządzenia muszą być traktowane jako zanieczyszczone, jeśli są zabierane z niebezpiecznego obszaru. Należy podjąć odpowiednie działania, aby zapobiec rozprzestrzenianiu się pyłów.
- Podczas wykonywania prac konserwacyjnych i naprawczych należy pozbyć się wszystkich zanieczyszczonych przedmiotów, których nie można wyczyścić w stopniu zadowalającym. Tego typu przedmioty należy umieścić w nieprzepuszczalnych workach i zutylizować zgodnie z obowiązującymi przepisami dotyczącymi utylizacji tego rodzaju odpadów.
- Na czas transportu i konserwacji urządzenia należy zamknąć otwór zasysający za pomocą mufy przyłączeniowej.

### **Okresy konserwacji/konserwacja wykonywana przez użytkownika**

W przypadku niniejszego urządzenia nie ma określonych regularnych okresów konserwacyjnych. Poniższe czynności konserwacyjne są wykonywane w zależności od potrzeb:

- Wymienić filtr.
- Wymienić filtr.

## Czynności kontrolne i konserwacyjne

W celu zapobiegania wypadkom należy zlecać wykonywanie regularnych kontroli urządzenia zgodnie z odpowiednimi przepisami krajowymi określonymi przez ustawodawcę. Prace konserwacyjne muszą być wykonywane przez osobę wykwalifikowaną w regularnych odstępach czasu zgodnie z danymi producenta; należy przy tym przestrzegać obowiązujących przepisów i wymogów w zakresie bezpieczeństwa. Prace przy instalacji elektrycznej mogą być wykonywane wyłącznie przez specjalistę elektryka. W razie wątpliwości należy skontaktować się z oddziałem firmy KÄRCHER.

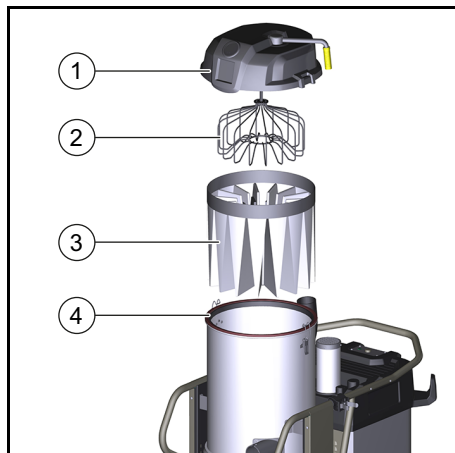
## Wymiana filtra/wymiana na nowy

### ⚠ OSTRZEŻENIE

#### **Obrażenia skóry, płuc i oczu spowodowane przez drobny pył**

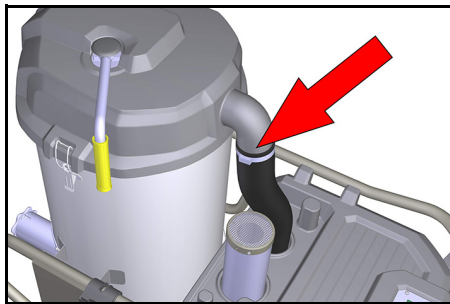
*Wydostawanie się drobnego pyłu podczas wymiany filtra*

*Podczas wymiany filtra należy nosić zalecaną odzież ochronną. Wymianę filtra należy wykonać w odpowiednim miejscu przeznaczonym do konserwacji.*



- 1 Pokrywa komory filtra
- 2 Rozpieracz filtra
- 3 Filtr główny
- 4 Pierścień uszczelniający

1. Poluzować i zdemontować zacisk węży łączącego.



2. Otworzyć zamknięcia pokrywy komory filtra.
3. Zdjąć pokrywę z komory filtra.
4. Założyć nowy worek na odpady na komorę filtra i zamontowany filtr.
5. Wciągnąć filtr do worka na odpady i wyjąć ze zbiornika na zanieczyszczenia.
6. Zamknąć i zutylizować worek na odpady.
7. Przed zamontowaniem nowego filtra należy dokładnie wyczyścić zewnętrzną stronę urządzenia.
8. Sprawdzić pierścień uszczelniający pod kątem uszkodzeń.
9. Włożyć nowy filtr, wykonując czynności w odwrotnej kolejności, i pamiętać, aby rozpieracz filtra był prawidłowo wyrównany w kieszeniach filtra.

## Usuwanie usterek

### ⚠ NIEBEZPIECZEŃSTWO

#### **Niezamierzone uruchomienie urządzenia / porażenie prądem elektrycznym**

*Niezamierzone uruchomienie silnika ssącego może spowodować obrażenia. Napięcie występujące w podzespołach elektrycznych może doprowadzić do porażenia prądem elektrycznym.*

*Przed rozpoczęciem jakichkolwiek prac z urządzeniem, wyłączyć urządzenie i wyjąć wtyczkę sieciową.*

**Silnik (turbina ssąca) nie uruchamia się**  
Brak napięcia elektrycznego

- Sprawdzić gniazdko i bezpiecznik w instalacji zasilającej.

- Sprawdzić kabel sieciowy i wtyczkę sieciową urządzenia.
- Sprawdzić, czy którakolwiek część nie jest zatkana.
- Sprawdzić osadzenie wszystkich przyłączy elektrycznych.

#### Siła ssania stopniowo się zmniejsza

Zatkany filtr, dysza, wąż ssący lub rura ssąca.

- Sprawdzić, czy akcesoria nie są zatkane.
- W razie potrzeby wyczyścić akcesoria.
- Wyczyścić filtr.
- W razie potrzeby wymienić filtr.

#### Wydostawanie się pyłu podczas odkurzenia

Filtr jest niewłaściwie zamocowany lub uszkodzony.

- Wyczyścić filtr i prawidłowo założyć.
- Sprawdzić, czy filtr nie jest uszkodzony, w razie potrzeby wymienić na nowy.

#### Serwis

Jeśli usterka nie może zostać usunięta, urządzenie musi zostać skontrolowane w serwisie.

#### Gwarancja

W każdym kraju obowiązują warunki gwarancji określone przez dystrybutora. Ewentualne usterki urządzenia usuwane są w okresie gwarancji bezpłatnie, o ile spowodowane są błędem materiałowym lub produkcyjnym. W sprawach napraw gwarancyjnych prosimy kierować się z dowodem zakupu do dystrybutora lub do autoryzowanego punktu serwisowego. (Adres znajduje się na odwrocie)

### Dane techniczne

#### IVS 100/55 M Z22 IVS 100/75 M Z22

#### Przylącze elektryczne

Napięcie sieciowe	V	400	400
Częstotliwość sieciowa	Hz	3~ 50	3~ 50
Stopień ochrony		IP 65	IP 65
Klasa ochrony		I	I
Maksymalna dopuszczalna impedancja sieci	$\Omega$	0.156+j0.098	0.400+j0.250
Moc znamionowa	W	5500	7500
Pobór mocy znamionowej (normalny tryb pracy)	W	6220	6080
Zabezpieczenie	A	16	32
Charakterystyka bezpiecznika		C	B/C

#### Wymiary i masa

Typowy ciężar roboczy	kg	157	174
Dł. x szer. x wys.	mm	1202x686x1495	1202x686x1495
Długość kabla	m	8,2	8,2
Średnica znamionowa węża ssącego		NW DN72	NW DN72

#### Warunki otoczenia

Temperatura składowania	°C	-10 ... +40	-10 ... +40
Względna wilgotność powietrza	%	30-90	30-90

**Wydajność urządzenia**

Pojemność zbiornika	l	100	100
Ilość powietrza (maks.)	m <sup>3</sup> /h	353	373
Podciśnienie (maks.)	kPa (mbar)	23,5	30,5
Powierzchnia filtra	m <sup>2</sup>	2	2

**Wartości określone zgodnie z EN 60335-2-69**

Drgania przenoszone przez kończyny górne	m/s <sup>2</sup>	<2,5	<2,5
Poziom ciśnienia akustycznego	dB(A)	77	73
Niepewność pomiaru K	dB(A)	2	2
Temperatura powierzchni (maks.)	°C	125,0	125,0
Rodzaj zabezpieczenia przed zapaleniem	⊕	II 3D EX tc IIIC T125 °C Dc	II 3D EX tc IIIC T125 °C Dc

**Kabel sieciowy**

H07BQ-F	mm <sup>2</sup>	5 x 2,5	5 x 2,5
Numer części (EU)		9.988-768.0	9.988-767.0

Zmiany techniczne zastrzeżone.

**Deklaracja zgodności UE**

Niniejszym oświadczamy, że określone poniżej urządzenie odpowiada pod względem koncepcji, konstrukcji oraz wprowadzonej przez nas do handlu wersji obowiązującym zasadniczym wymogom dyrektyw UE dotyczącym bezpieczeństwa i zdrowia. Wszelkie niezgodnione z nami modyfikacje urządzenia powodują utratę ważności tego oświadczenia.

Produkt: Odkurzacz do pracy na mokro i sucho

Typ: 9.987-xxx

**Obowiązujące dyrektywy UE**

2006/42/WE (+2009/127/WE)

2014/30/UE

2014/34/UE

**Zastosowane normy zharmonizowane**

EN 55014-1: 2006+A1: 2009+A2: 2011

EN 55014-2: 2015

EN 60079-0: 2012

EN 60079-31: 2009

EN 60335-1

EN 60335-2-69

EN 61000-3-2: 2014

EN 61000-3-3: 2013

EN 62233: 2008

**Oznaczenie**

⊕ II 3D Ex tc IIIC T125 °C Dc

**Zastosowane normy krajowe**

-

Niżej podpisane osoby działają z upoważnienia zarządu przedsiębiorstwa.



Wspólnik zarządzający

G. Schwarzenbach

Ringler GmbH

Kärcher Group

Robert-Bosch-Straße 4-8

73550 Waldstetten (Niemcy)

Tel.: +49 7171 94888-0

Faks: +49 7171 94888-528

Waldstetten, 2020/08/01

## Cuprins

Indicații generale .....	174
Utilizarea conform destinației .....	174
Protecția mediului .....	174
Accesorii și piese de schimb .....	175
Set de livrare .....	175
Echipamente de siguranță .....	175
Descrierea dispozitivului .....	176
Punerea în funcțiune .....	177
Regim .....	177
Scoaterea din funcțiune .....	179
Transportul .....	179
Depozitarea .....	179
Îngrijirea și întreținerea .....	180
Remediarea defectăunilor .....	181
Garanție .....	182
Date tehnice .....	182
Declarație de conformitate UE .....	183

## Indicații generale

Înainte de prima utilizare a aparatului, citiți aceste instrucțiuni de utilizare originale și indicațiile de siguranță aferente. Respectați aceste instrucțiuni.

Păstrați ambele manuale pentru utilizarea ulterioară sau pentru viitorul posesor.

## Utilizarea conform destinației

Utilizați aparatul ca aspirator pentru mediu umed și uscat:

- Pentru aspirarea suprafețelor podelei și a pereților
- Pentru aspirarea substanțelor umede și lichide
- Pentru aspirarea prafului care face parte din grupele de praf IIIC, IIIB și IIIA
- Pentru aspirarea prafului uscat, inflamabil și nociv (clasa de praf M conform EN 60 335-2-69, cu excepția substanțelor cancerigene)
- Ca tip 22 pentru absorbția prafurilor combustibile din zona 22
- Condițiile de suprafață în comerț și industrie

Aparatul este proiectat pentru aspirarea produsului aspirat umed și a prafului fin uscat, combustibil (inclusiv clasele de praf L și M) cu valorile MAK  $\geq 0,1 \text{ mg} / \text{m}^3$ .

- Aspirarea produsului aspirat umed și a prafurilor nepericuloase poate fi făcută fără pungă de eliminare direct în recipientul pentru gunoiul aspirat.
- Pentru aspirarea clasei de praf L, trebuie să fie utilizată punga de eliminare cu nr. de comandă 6.907-336.0.
- Pentru aspirarea clasei de praf M, este necesară din punct de vedere legal, utilizarea pungii de eliminare cu nr. de comandă 6.907-646.0.

Ca utilizare necorespunzătoare pentru aparatul de tip 22 se aplică:

- Racordarea la mașinile care produc praf
- Aspirarea prafurilor sau a lichidelor cu risc ridicat de explozie
- Aspirarea de amestecuri de prafuri sau lichide, cu un risc ridicat de explozie
- Încărcarea cu o macara

## Protecția mediului



Materialele de ambalare sunt reciclabile. Vă rugăm să eliminați ambalajele în mod ecologic.



Aparatele electrice și electronice conțin materiale reciclabile prețioase și, uneori, componente precum baterii, acumulate sau uleiuri, care, în cazul utilizării incorecte sau al eliminării necorespunzătoare, pot reprezenta un potențial pericol pentru sănătatea oamenilor și pentru mediul înconjurător. Pentru funcționarea corectă a aparatului, aceste componente sunt necesare. Aparatele marcate cu acest simbol nu trebuie aruncate la gunoiul menajer.

## Observații referitoare la materialele conținute (REACH)

Informații actuale referitoare la materialele conținute puteți găsi la adresa: [www.kaercher.com/REACH](http://www.kaercher.com/REACH)

## Accesorii și piese de schimb

### ⚠ PERICOL

#### Pericol de explozie din cauza accesoriilor neautorizate

Utilizați numai accesorii aprobate de producător și marcate cu autocolantul Ex pentru utilizarea tipului constructiv 22.

Utilizați numai accesorii originale și piese de schimb originale; ele asigură funcționarea în siguranță și fără avarii a aparatului. Informații despre accesorii și piesele de schimb se găsesc la adresa [www.kaercher.com](http://www.kaercher.com).

## Set de livrare

Setul de livrare a aparatului este ilustrat pe ambalaj. La despachetare, verificați dacă conținutul este complet. Informații imediat distribuitorului dacă lipsesc accesorii sau dacă există deteriorări provocate în timpul transportului.

## Echipe de siguranță

### Trepte de pericol

#### ⚠ PERICOL

- Indicație referitoare la un pericol iminent, care duce la vătămări corporale grave sau moarte.

#### ⚠ AVERTIZARE

- Indicație referitoare la o posibilă situație periculoasă, care ar putea duce la vătămări corporale grave sau moarte.

#### ⚠ PRECAUȚIE

- Indică o posibilă situație periculoasă, care ar putea duce la vătămări corporale ușoare.

#### ATENȚIE

- Indicație referitoare la o posibilă situație periculoasă, care ar putea duce la pagube materiale.

### Indicații privind siguranța

#### ⚠ PERICOL

#### Vătămarea pielii, a plămânilor și ochilor cauzate de materia sub formă de praf fin

Emisia de praf fin, fără sistem de filtrare complet

Utilizați aparatul numai cu un sistem complet de filtrare.

#### ⚠ PERICOL

#### Vătămarea pielii, a plămânilor și ochilor cauzate de materia sub formă de praf fin

Emisia de praf fin, fără filtru sau cu filtru deteriorat

#### ⚠ PRECAUȚIE

#### Pericol de arsuri

În timpul funcționării adecvate / necorespunzătoare, componentele aparatului pot ajunge până la o temperatură de 125 °C. Purtați îmbrăcămintea de protecție prescrisă.

#### ⚠ PRECAUȚIE

Oprii aparatul după fiecare utilizare și scoateți ștecherul din priză.

#### ATENȚIE

#### Deteriorarea aparatului

Fără filtru sau cu filtrul deteriorat, motorul de aspirat poate fi deteriorat.

Nu aspirați niciodată fără filtru sau cu filtru deteriorat.

#### ATENȚIE

#### Deteriorarea aparatului

La trecerea cablului de rețea sau a legăturii cu fișă, se poate provoca un scurtcircuit. Nu utilizați niciun cablu prelungitor.

#### ATENȚIE

#### Deteriorarea aparatului

Scurtcircuitul cauzat de umiditatea ridicată a aerului

Utilizați și depozitați aparatul doar în spații interioare.

#### Indicație

La revenirea aerului evacuat în cameră, trebuie să existe o rată de schimbare a aerului  $L$  în încăpere. Pentru a respecta valorile limită de expunere profesională, debitul reintrodus poate fi de maxim 50 % din debitul de aer proaspăt (volumul camerei  $V_R$  x rata de schimbare a aerului  $L_W$ ). Fără măsuri de ventilație speciale, se aplică:  $L_W = 1h^{-1}$ .

#### Indicație

Utilizarea aparatului și a substanțelor necesare pentru aceasta, poate fi efectuată numai de către personal de specialitate calificat.

## Indicație

Întreținerea și curățarea aparatului, inclusiv eliminarea ecologică a recipientului colector de praf, trebuie efectuată numai de către personal de specialitate calificat, cu echipament de protecție prescris.

## Indicație

Accesorii aprobate de către producător este conductiv din punct de vedere electric.

Nu poate fi utilizat niciun alt accesoriu

## Indicație

Respectați prevederile de siguranță pentru substanțele utilizate.

## Comportament în caz de urgență

### ⚠ PERICOL

**Pericol de rănire și de deteriorare la aspirarea materialelor inflamabile, în caz de scurtcircuit sau alte defecțiuni electrice**

Pericol de inhalare de gaze nocive, pericol de electrocutare, pericol de arsuri.

În caz de urgență, opriți aparatul și scoateți ștecărul din priză.

## Simboluri pe aparat



Nu aspirați surse de aprindere!  
Adecvat pentru aspirarea prafurilor combustibile care aparțin claselor de explozie a prafului în zona 22.



### ⚠ AVERTIZARE

**Vătămarea pielii, a plămânilor și ochilor**  
Emisie de praf fin în timpul lucrărilor de golire și întreținere și la eliminarea ecologică în timpul lucrărilor de golire și de întreținere, inclusiv la eliminarea ecologică a recipientelor colectoare de praf, purtați echipamentul de protecție prescris.



Ø 42	MAX	XX,X	kPa / XXX	mbar
Ø 52	MAX	XX,X	kPa / XXX	mbar
Ø 72	MAX	XX,X	kPa / XXX	mbar

Autocolantul prezintă valorile pentru subpresiunea maximă în raport cu secțiunea transversală utilizată a furtunului de aspirare. Valoarea actuală poate fi citită la manometru. Dacă valoarea scade, filtrul trebuie să fie curățat / înlocuit, a se vedea capitolul *Curățarea filtrului*. Diferitele secțiuni transversale ale furtunului de aspirare fac posibilă adaptarea la diferitele secțiuni transversale ale racordurilor de la componentele accesoriilor.



9.439-542.0



6.907-646.0  
6.907-336.0

Autocolantul indică numerele de comandă ale filtrelor și pungilor de eliminare aprobate pentru acest aparat.

Filtru	9.439-542.0
Pungă de eliminare	6.907-646.0
	6.907-336.0

## Descrierea dispozitivului

Pentru imagini, consultați pagina de grafice **Figura A**

- ① Rolă de ghidare cu frână de parcare
- ② Mâner glisant
- ③ Comutator pornit / oprit
- ④ Capac pentru curățarea filtrului
- ⑤ Mâner pentru curățarea filtrului



- ⑥ Suport pentru țeava de aspirat
- ⑦ Manometru
- ⑧ Închiderea camerei filtrului
- ⑨ Amortizorul de zgomot
- ⑩ Suport de cablu
- ⑪ Ștuț de racord pentru furtunul de aspira-re
- ⑫ Pârghie pentru deblocarea recipientului de gunoi aspirat
- ⑬ Suport pentru duza pentru pardoseală

## Punerea în funcțiune

Pentru imagini, consultați pagina de grafice

### ATENȚIE

#### **Șoc electric cauzat de scurtcircuit**

*Depășirea impedanței rețelei poate duce la un scurtcircuit.*

*Impedanța maximă admisibilă a rețelei la punctul de racord electric (a se vedea datele tehnice) nu trebuie să fie depășită.*

### ⚠ PERICOL

#### **Vătămarea pielii, a plămânilor și ochilor cauzate de materia sub formă de praf fin**

*Emisia de praf fin, fără filtru sau cu filtru deteriorat*

*Nu aspirați niciodată fără filtru sau cu filtru deteriorat.*

### ATENȚIE

#### **Deteriorarea aparatului**

*Fără filtru sau cu filtrul deteriorat, motorul de aspirat poate fi deteriorat.*

*Nu aspirați niciodată fără filtru sau cu filtru deteriorat.*

### Indicație

*Reglementări suplimentare se pot aplica prafulilor cu o energie de aprindere mai mică de 1 mJ.*

1. Aduceți aparatul în poziția de lucru, dacă este necesar, asigurați-l cu frânele de parcare.
2. Asigurați-vă că respectivul cap de aspirare este așezat în mod corect.
3. Introduceți furtunul de aspirare în racordul furtunului de aspirat.

### Figura B

4. Așezați accesoriul dorit pe furtunul de aspirare.

5. Înainte de începerea aspirării, verificați nivelul din recipientul de impurități, dacă este necesar, goliți recipientul pentru gunoiul aspirat.

## Regim

### Pornirea aparatului

Pentru imagini, consultați pagina de grafice. În cazul în care, la conectare, comutatorul principal revine la poziția 0, polaritatea de la fișa aparatului este incorectă. Schimbați polaritatea de la fișa aparatului.

### Figura C

1. Conectați fișa de rețea.
2. Porniți aparatul la comutatorul principal.

### Figura D

### Funcționarea aspirării în mediu umed

### ATENȚIE

**Pericol de deteriorare din cauza supraîncărcării recipientului de impurități**  
*Recipientul de impurități poate fi umplut și supraîncărcat în câteva secunde atunci când are loc preluarea unei cantități mari de lichid.*

*Controlați în mod constant nivelul.*

1. Efectuați procesul de aspirare.
2. Controlați în mod regulat nivelul din recipientul de impurități.
3. În caz de necesitate, goliți recipientul pentru gunoiul aspirat.
4. Curățați sau schimbați filtrul, în caz de necesitate.

### Funcționarea aspirării în mediu uscat

### ⚠ PERICOL

**Vătămarea pielii, a plămânilor și ochilor cauzate de materia sub formă de praf fin**  
*Emisia de praf fin din cauza unui filtru care nu mai este permis*

*Dacă aparatul a fost folosit anterior pentru aspirare umedă, filtrul utilizat pentru aceasta (umed sau uscat) nu mai este adecvat pentru aspirație uscată.*

*Înlocuiți filtrul cu un filtru nou, uscat.*

1. Efectuați procesul de aspirare.
2. Curățați sau schimbați filtrul, în caz de necesitate.

## Curățarea filtrului

Pe partea frontală a aparatului este montat un manometru care afișează subpresiunea de aspirare din interiorul aparatului. Dacă subpresiunea este mai mare decât valoarea indicată în următorul tabel, filtrul trebuie să fie curățat / schimbat.

	NW 42	NW 52	NW 72
IVS 100 / 55	19,5 kPA	18 kPA	10 kPA
IVS 100 / 75	28 kPA	24 kPA	13 kPA

- 1 Deconectați aparatul de la „comutatorul pornit/oprit”.
- 2 Mișcați de mai multe ori înainte și înapoi, pârghia pentru curățarea filtrului.

Dacă această curățare nu aduce nicio îmbunătățire, filtrul trebuie să fie îndepărtat sau înlocuit, a se vedea capitolul *Schimbarea / înlocuirea filtrului*.

## Golirea recipientului pentru gunoiul aspirat

1. Deconectați aparatul.
2. Asigurați aparatul pe roțile de ghidare cu ajutorul frânelor de parcare.
3. Deschideți în sus sistemul de deblocare de la recipientul pentru gunoiul aspirat.
4. Trageți recipientul pentru gunoiul aspirat din aparat.



5. Goliți recipientul pentru gunoiul aspirat.

## ⚠ PERICOL

### Răsturnarea recipientului pentru gunoiul aspirat în timpul transportului acestuia

*Răsturnarea recipientului pentru gunoiul aspirat în timpul transportului acestuia poate duce la răni.*

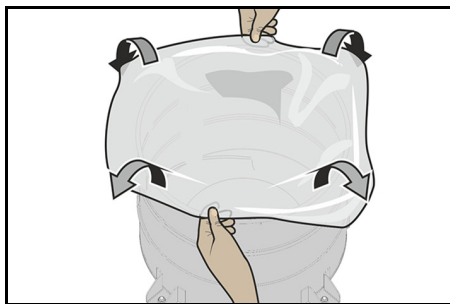
*Recipientul pentru gunoiul aspirat poate fi transportat de mâner, cu o macara. Încărcarea în timpul transportului cu o macara este de max. 50 kg.*

*Respectați greutatea totală aprobată a recipientului pentru gunoiul aspirat, atunci când faceți transportul cu o macara și respectați prescripțiile legale în acest sens.*

## Introducerea pungii de eliminare

Introduceți punga de eliminare:

1. Blocați frâna de parcare.
2. Deblocați și coborâți recipientul.
3. Scoateți recipientul de la mâner.
4. Introduceți punga de eliminare. Asigurați-vă că punga de eliminare se potrivește perfect cu peretele recipientului și cu partea de jos a recipientului.
5. Trageți marginea pungii peste marginea recipientului pentru gunoiul aspirat spre exterior.

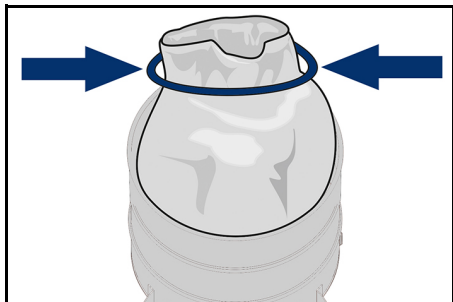


6. Introduceți și blocați recipientul.

## Îndepărtarea pungii de eliminare

1. Blocați frâna de parcare.
2. Deblocați și coborâți recipientul.
3. Porniți aparatul pentru a evita eliberarea prafurilor periculoase.
4. Scoateți recipientul de la mâner.
5. Trageți punga de eliminare în sus.

6. Închideți strâns punga de eliminare cu benzile de închidere sub deschidere.



7. Eliminați ecologic punga de eliminare în conformitate cu dispozițiile legale.

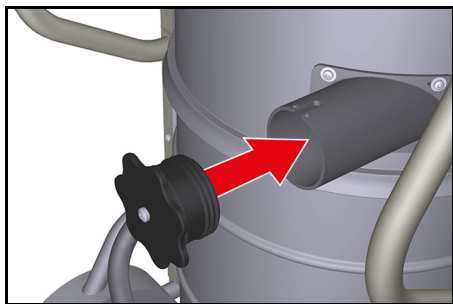
### Închiderea racordului de aspirare

#### ⚠ **AVERTIZARE**

#### **Pericol de rănire**

*Vătămarea pielii, a plămânilor și ochilor cauzate de materia sub formă de praf fin După îndepărtarea furtunului de aspirare, racordul de aspirare trebuie să fie închis cu mufa de racord.*

1. Introduceți perfect suprapus mufa de racord în racordul de aspirare și împingeți până la capăt.
2. Rotiți până la capăt mufa de racord, la dreapta, pentru a închide racordul de aspirare.



### Scoaterea din funcțiune

#### Oprirea aparatului

1. Opriți aparatul de la comutatorul principal.
2. Scoateți ștecărul din priză.

### Finalizarea funcționării

1. Deconectați aparatul.
2. Trageți fișa de rețea.
3. Dezasamblați accesoriul și, în caz de necesitate, clătiți cu apă și lăsați-l să se usuce.
4. Goliți recipientul pentru gunoiul aspirat, a se vedea capitolul *Golirea recipientului pentru gunoiul aspirat*.
5. După finalizarea aspirării umede:
  - a Curățați filtrul și uscați-l.
  - b Curățați recipientul pentru gunoiul aspirat cu o lavetă umedă și uscați-l.
  - c Închideți racordul de aspirare cu mufa de racord, a se vedea capitolul *Închiderea racordului de aspirare*
6. Curățați interiorul și exteriorul aparatului cu o lavetă umedă, prin aspirare și ștergere.

### Indicații privind eliminarea ecologică

La eliminarea ecologică a aparatului precum și a materialelor de prelucrare și a auxiliarelor, trebuie să fie respectate următoarele puncte:

- Respectați dispozițiile naționale locale
- Respectați indicațiile specifice companiei
- Eliminați ecologic materialele de prelucrare și auxiliarele conform fișelor cu date de securitate aplicabile

### Transportul

#### ⚠ **PRECAUȚIE**

#### **Pericol de accidentare și de deteriorare**

*La transportarea în vehicule, ancorați aparatul în conformitate cu dispozițiile privind prevenirea alunecării și răsturnării.*

### Depozitarea

#### ⚠ **PRECAUȚIE**

#### **Pericol de accidentare și de deteriorare**

*La depozitare țineți cont de greutatea aparatului.*

## **ATENȚIE**

### **Pericol de deteriorare**

*Scurtcircuitul cauzat de umiditatea ridicată a aerului.*

*Depozitați aparatul numai în spații interioare uscate.*

## **Îngrijirea și întreținerea**

### **⚠ PERICOL**

#### **Pericol de rănire**

*Pericol de pornire neintenționată a aparatului și pericol de electrocutare*

*Înainte de a începe lucrările la aparat, opriți aparatul și scoateți ștecărul din priză.*

#### **Indicație**

*Respectați dispozițiile locale privind prevenirea accidentelor și indicațiile privind siguranța.*

Mașinile pentru eliminarea prafului sunt dispozitive de siguranță pentru prevenirea sau eliminarea pericolelor în sensul prescripțiilor BGV A1:

- Pentru întreținerea de către utilizator, aparatul trebuie să fie dezasamblat, curățat și întreținut, pe cât este posibil, fără a cauza prin aceasta un pericol pentru personalul de întreținere și pentru alte persoane. Măsurile de precauție adecvate includ decontaminarea înainte de demontare. Asigurați ventilația forțată, filtrată local, acolo unde aparatul este dezasamblat, curățarea zonei de întreținere și protecția adecvată a personalului.
- Exteriorul aparatului trebuie să fie decontaminat prin procedeul de aspirare a prafului și trebuie să fie șters de praf până devine curat, sau să fie tratat cu un mediu de impermeabilizare, înainte de a fi îndepărtat din zona periculoasă. Toate părțile componente trebuie să fie considerate contaminate, atunci când sunt scoase din zona periculoasă. Trebuie să fie luate măsuri corespunzătoare pentru a evita distribuția prafului.

- Atunci când efectuați lucrări de întreținere și lucrări de reparații, trebuie să fie aruncate toate obiectele murdărite care nu pot fi curățate în mod satisfăcător. Aceste obiecte trebuie să fie eliminate ecologic, în pungi impermeabile, în conformitate cu dispozițiile aplicabile pentru eliminarea acestor deșeuri.
- În timpul transportului și al întreținerii aparatului, orificiul de aspirare trebuie să fie închis cu mufa de racord.

### **Intervale de întreținere/întrețineri efectuate/de către utilizator**

Pentru acest aparat nu există intervale regulate de întreținere. Următoarele întrețineri sunt efectuate în caz de necesitate:

- Schimbarea filtrului.
- Înlocuirea filtrului.

### **Lucrări de verificare și întreținere**

Dispuneți verificarea regulată a aparatului, conform prescripțiilor naționale aferente referitoare la protecția împotriva accidentelor, emise de organele legislative. Lucrările de întreținere trebuie să fie efectuate de către un expert, la intervale de timp regulate, conform indicațiilor producătorului, iar în acest sens trebuie respectate dispozițiile și cerințele de siguranță existente. Lucrările la nivelul instalației electrice pot fi executate numai de către un electrician. Dacă aveți întrebări, vă rugăm să vă adresați filialei KÄRCHER.

### **Schimbarea / Înlocuirea filtrului**

#### **⚠ AVERTIZARE**

***Vătămarea pielii, a plămânilor și ochilor cauzate de materia sub formă de praf fin***  
*Emisie de praf fin la schimbarea filtrului*  
*Purtați îmbrăcămintea de protecție prescrisă la înlocuirea filtrului. Realizați înlocuirea filtrului într-o zonă de întreținere corespunzătoare.*

## Remedierea defecțiunilor

### ⚠ **PERICOL**

#### **Pornirea neintenționată a aparatului / șocul electric**

*Pornirea neintenționată a motorului de aspirat poate provoca răniri. Tensiunea pe componentele electrice poate provoca electrocutarea.*

*Înainte de tuturor lucrărilor la aparat, opriți aparatul și scoateți fișa de rețea.*

#### **Motorul (turbina aspiratoare) nu funcționează**

Nu există tensiune electrică

- Verificați priza și siguranța de la alimentarea cu curent.
- Verificați cablul de rețea și fișa de rețea de la aparat.
- Verificați toate componentele pentru a nu fi înfundate.
- Verificați poziția fixă a tuturor racordurilor electrice.

#### **Puterea de aspirare scade treptat**

Filtrul, duza, furtunul de aspirare sau tubul de aspirare se înfundă.

- Verificați dacă accesoriul este înfundat.
- Curățați accesoriul, dacă este necesar.
- Curățați filtrul.
- Schimbați filtrul, dacă este necesar.

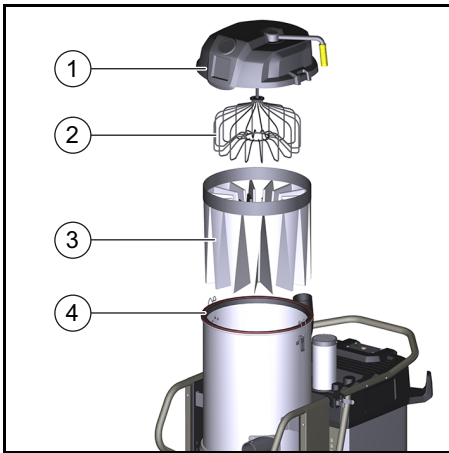
#### **Orificiu de evacuare praf la aspirare**

Filtrul nu este fixat corect sau este defect.

- Curățați filtrul și introduceți-l corect.
- Verificați filtrul cu privire la defecte, dacă este necesar, înlocuiți-l.

### **Departamentul de asistență clienți**

Dacă defecțiunea nu poate fi remediată, aparatul trebuie verificat de departamentul de asistență clienți.



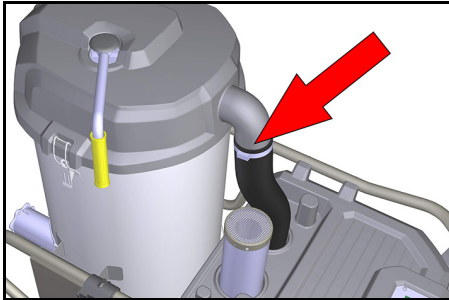
1 Capac pentru camera filtrului

2 Distanțor filtru

3 Filtru principal

4 Inel de etanșare

1. Slăbiți și scoateți clema furtunului de pe furtunul de legătură.



2. Deschideți închiderile capacelor de la camera filtrului.

3. Scoateți capacul de la camera filtrului.

4. Trageți o nouă pungă de eliminare peste camera filtrului și peste filtrul încorporat.

5. Trageți filtrul în pungă de eliminare și scoateți-l din recipientul pentru gunoiul aspirat.

6. Închideți și eliminați ecologic pungă de eliminare.

7. Curățați temeinic exteriorul aparatului înainte de a introduce noul filtru.

8. Verificați dacă inelul de etanșare prezintă urme de deteriorare.


9. Introduceți noul filtru în ordine inversă și aveți grijă ca distanțorul filtru să fie corect poziționat în sacii de filtrare.

## Garanție

În fiecare țară sunt valabile condițiile de garanție publicate de distribuitorul nostru din țara respectivă. Eventuale defecțiuni ale acestui aparat, care survin în perioada de garanție și care sunt rezultatul unor defecte de fabricație sau de material, vor fi remedi-

ate gratuit. Pentru a putea beneficia de garanție, prezentați-vă cu chitanța de cumpărare la magazin sau la cea mai apropiată unitate de service autorizată. (Pentru adresă, consultați pagina din spațe)

## Date tehnice

		IVS 100/55 M Z22	IVS 100/75 M Z22
<b>Conexiune electrică</b>			
Tensiune de rețea	V	400	400
Frecvență de rețea	Hz	3~ 50	3~ 50
Grad de protecție		IP 65	IP 65
Clasă de protecție		I	I
Impedanță de rețea maximă admisă	$\Omega$	0.156+j0.098	0.400+j0.250
Randament nominal	W	5500	7500
Putere nominală absorbită (regim normal)	W	6220	6080
Siguranță	A	16	32
Caracteristica siguranței F2		C	B/C
<b>Dimensiuni și greutate</b>			
Greutate tipică în timpul funcționării	kg	157	174
Lungime x Lățime x Înălțime	mm	1202x686x1495	1202x686x1495
Lungime cablu	m	8,2	8,2
Diametru nominal pentru furtunul de aspirare		NW DN72	NW DN72
<b>Condiții de mediu</b>			
Temperatura de depozitare	°C	-10 ... +40	-10 ... +40
Umiditatea relativă a aerului	%	30-90	30-90
<b>Date privind puterea aparatului</b>			
Conținutul recipientului	l	100	100
Cantitate de aer (max.)	m <sup>3</sup> /h	353	373
Subpresiune (max.)	kPa (mbar)	23,5	30,5
Suprafață filtru	m <sup>2</sup>	2	2
<b>Valori calculate conform EN 60335-2-69</b>			
Valoarea vibrațiilor mână-braț	m/s <sup>2</sup>	<2,5	<2,5
Nivelul presiunii acustice	dB(A)	77	73
Incertitudine K	dB(A)	2	2
Temperatura suprafeței (max.)	°C	125,0	125,0
Clasa de protecție împotriva aprinderii		II 3D EX tc IIIC T125 °C Dc	II 3D EX tc IIIC T125 °C Dc

**Cablu de rețea**

H07BQ-F	mm <sup>2</sup>	5 x 2,5	5 x 2,5
Număr piesă (EU)		9.988-768.0	9.988-767.0

Sub rezerva modificărilor tehnice.

**Declarație de conformitate UE**

Prin prezenta, declarăm că aparatul indicat mai jos corespunde cerințelor fundamentale privind siguranța și sănătatea prevăzute în directivele UE relevante, prin proiectarea și construcția sa, precum și în versiunea comercializată de noi. În cazul efectuării unei modificări a aparatului care nu a fost convenită cu noi, această declarație își pierde valabilitatea.

Produs: Aspirator pentru mediu umed și uscat

Tip: 9.987-xxx

**Directive UE relevante**

2006/42/UE (+2009/127/UE)

2014/30/UE

2014/34/UE

**Norme armonizate aplicate**

EN 55014-1: 2006+A1: 2009+A2: 2011

EN 55014-2: 2015

EN 60079-0: 2012

EN 60079-31: 2009

EN 60335-1

EN 60335-2-69

EN 61000-3-2: 2014

EN 61000-3-3: 2013

EN 62233: 2008

**Marcaj**

Ⓜ II 3D Ex tc IIIC T125 °C Dc

**Standarde naționale aplicate**

-

Semnatarii acționează în numele și prin împuternicirea conducerii societății.



Asociat girant

G. Schwarzenbach

Ringler GmbH

Kärcher Group

Robert-Bosch-Straße 4-8

73550 Waldstetten (Germania)

Tel.: +49 7171 94888-0

Fax: +49 7171 94888-528

Waldstetten, 2020/08/01

**Obsah**

Všeobecné upozornenia .....	183
Používanie v súlade s účelom.....	184
Ochrana životného prostredia .....	184
Príslušenstvo a náhradné diely .....	184
Rozsah dodávky.....	184
Bezpečnostné zariadenia.....	184
Popis prístroja .....	186
Uvedenie do prevádzky.....	186
Prevádzka .....	187
Vyradenie z prevádzky .....	189
Preprava.....	189
Skladovanie.....	189
Ošetrovanie a údržba.....	189
Pomoc pri poruchách .....	191
Záruka .....	191
Technické údaje .....	191
EÚ vyhlásenie o zhode .....	192

**Všeobecné upozornenia**

Pred prvým použitím prístroja si prečítajte tento originálny návod na obsluhu a priložené bezpečnostné pokyny. Riadte sa informáciami a pokynmi, ktoré sú v nich uvedené.

Obidva dokumenty si uschovajte pre neskoršie použitie alebo pre nasledujúceho majiteľa.

## Používanie v súlade s účelom

Prístroj používajte ako mokry a suchý vysávač:

- Na vysávanie podláh a stien
- Na vysávanie vlhkých a tekutých substancií
- Na vysávanie prachov skupiny IIIC, IIIB a IIIA
- Na vysávanie suchých, horľavých a zdraviu škodlivých prachov (prachová trieda M podľa EN 60 335-2-69 s výnimkou karcinogénnych látok)
- Ako konštrukčný typ 22 na vysávanie horľavých prachov v zóne 22
- Pre nadzemné použitie v remeselníckych a priemyselných priestoroch

Prístroj slúži na vysávanie mokrych látok a suchého, horľavého jemného prachu (vr. prachovej triedy L a M) s limitnými hodnotami maximálnej koncentrácie chemických látok na pracovisku  $\geq 0,1 \text{ mg} / \text{m}^3$ .

- Vysávanie vlhkých látok a prachov, ktoré nie sú nebezpečné, sa môže vykonať bez vrecka na likvidáciu odpadu priamo do nádoby na nečistoty.
- Na vysávanie prachov triedy L je potrebné použiť vrecko na likvidáciu odpadu s objednávacím číslom 6.907-336.0.
- Na vysávanie prachov triedy M je zákonom predpísané použitie vrecka na likvidáciu odpadu s objednávacím číslom 6.907-646.0.

Za použitie v rozpore s účelom pre prístroj konštrukčného typu 22 platí:

- Pripojenie na stroje vytvárajúce prach
- Vysávanie prachov alebo tekutín s veľkým nebezpečenstvom výbuchu
- Vysávanie zmesí z prachov alebo tekutín s veľkým nebezpečenstvom výbuchu
- Nakladanie žeriavom

## Ochrana životného prostredia



Obalové materiály sú recyklovateľné.

Obaly zlikvidujte ekologickým spôsobom.



Elektrické a elektronické zariadenia obsahujú cenné recyklovateľné materiály a často aj komponenty ako napr. batérie, akumulátory alebo olej, ktoré pri

nesprávnej manipulácii alebo likvidácii môžu predstavovať potenciálne nebezpečenstvo pre ľudské zdravie a životné prostredie. Tieto komponenty sú však pre správnu prevádzku zariadenia nevyhnutné. Zariadenia označené týmto symbolom nesmú byť likvidované spolu s domovým odpadom.

## Informácie o obsiahnutých látkach (REACH)

Aktuálne informácie o obsiahnutých látkach sú uvedené na internetovej stránke: [www.kaercher.com/REACH](http://www.kaercher.com/REACH)

## Príslušenstvo a náhradné diely

### ⚠ NEBEZPEČENSTVO



### Nebezpečenstvo výbuchu v dôsledku neschváleného príslušenstva

Na použitie s typom 22 používajte iba príslušenstvo schválené výrobcom a označené etiketou Ex.

Používajte len originálne príslušenstvo a originálne náhradné diely, pretože takéto komponenty zaručujú bezpečnú a bezporuchovú prevádzku zariadenia.

Informácie o príslušenstve a náhradných dieloch sa nachádzajú na stránke [www.kaercher.com](http://www.kaercher.com).

## Rozsah dodávky

Rozsah dodávky zariadenia je znázornený na obale. Pri rozbaľovaní skontrolujte, či je obsah kompletný. V prípade chýbajúceho príslušenstva alebo pri výskyte poškodení spôsobených prepravou informujte Vášho predajcu.

## Bezpečnostné zariadenia

### Stupne nebezpečenstva

### ⚠ NEBEZPEČENSTVO

- *Upozornenie na bezprostredne hroziace nebezpečenstvo, ktoré vedie k ťažkým fyzickým poraneniam alebo k smrti.*

### ⚠ VÝSTRAHA

- *Upozornenie na možnú nebezpečnú situáciu, ktorá môže viesť k ťažkým fyzickým poraneniam alebo k smrti.*



### **△ UPOZORNENIE**

- Upozornenie na možnú nebezpečnú situáciu, ktorá môže viesť k ľahkým fyzickým poraneniam.

### **POZOR**

- Upozornenie na možnú nebezpečnú situáciu, ktorá môže viesť k vecným škodám.

## **Bezpečnostné pokyny**

### **△ NEBEZPEČENSTVO**

#### **Poškodenie pokožky, pľúc a očí jemným prachom**

Emisie jemného prachu bez kompletného filtračného systému

Prístroj používajte len s kompletným filtračným systémom.

### **△ NEBEZPEČENSTVO**

#### **Poškodenie pokožky, pľúc a očí jemným prachom**

Únik jemného prachu bez filtra alebo s poškodeným filtrom

Nikdy nevysávajújte bez filtra alebo s poškodeným filtrom.

### **△ UPOZORNENIE**

#### **Nebezpečenstvo popálenia**

Počas odbornej/neodbornej prevádzky sa diely prístroja môže zohriať až na 125 °C.

Používajte predpísaný ochranný odev.

### **△ UPOZORNENIE**

Po každom použití vypnite prístroj a vytiahnite sieťovú zástrčku.

### **POZOR**

#### **Poškodenie prístroja**

Bez filtra alebo s poškodeným filtrom sa sací motor môže poškodiť.

Nikdy nevysávajújte bez filtra alebo s poškodeným filtrom.

### **POZOR**

#### **Poškodenie prístroja**

Ak prejdete cez sieťový kábel alebo konektor, môže dôjsť ku skratu.

Nepoužívajte predlžovací kábel.

### **POZOR**

#### **Poškodenie prístroja**

Skrat zapríčinený vysokou vlhkosťou vzduchu

Prístroj používajte skladujte len vo vnútorných priestoroch.

### **Upozornenie**

Pri spätnom privádzaní odpadového vzduchu do miestnosti musí byť zabezpečená miera výmeny vzduchu v miestnosti L. Pre dodržanie limitných hodnôt na pracovisku spätné privádzané objemový prítok smie byť max. 50 % objemového prítoku čerstvého vzduchu (objem miestnosti  $V_R$  x miera výmeny vzduchu  $L_W$ ). Bez špeciálnych opatrení na vetranie platí:  $L_W = 1h^{-1}$ .

### **Upozornenie**

Prístroj a substancie potrebné pre prístroj smie používať iba kvalifikovaný odborný personál.

### **Upozornenie**

Údržbu a čistenie prístroja, vrátane likvidácie zberného vrecúška na prach, smie vykonávať iba kvalifikovaný odborný personál s predpísanou ochrannou výbavou.

### **Upozornenie**

Príslušenstvo povolené výrobcom je elektricky vodivé. Nesmie sa používať žiadne iné príslušenstvo

### **Upozornenie**

Dodržiavajte bezpečnostné opatrenia pre použité substancie.

## **Reakcia v prípade núdze**

### **△ NEBEZPEČENSTVO**

#### **Nebezpečenstvo poranenia a poškodenia pri vysávaní horľavých materiálov, pri skrate alebo iných chybách elektrického systému**

Nebezpečenstvo vdychnutia zdraviu škodlivých plynov, nebezpečenstvo zásahu elektrickým prúdom, nebezpečenstvo popálenia.

V prípade núdze vypnite prístroj a vytiahnite sieťovú zástrčku.

## **Symbyly na prístroji**



Nevysávajújte žiadne zápalné zdroje!  
Vhodné na vysávanie horľavých prachov tried výbuchu prachu v zó-

ne 22.



### ⚠ VÝSTRAHA

#### **Poškodenie pokožky, pľúc a očí**

Únik jemného prachu pri vyprázdňovaní, údržbových prácach a likvidácii  
Pri vyprázdňovaní, údržbových prácach, vrátane likvidácie zberného vrečúška na prach, používajte predpísanú ochrannú výbavu.

Ø 42	MAX	XX,X	kPa / XXX mbar
Ø 52	MAX	XX,X	kPa / XXX mbar
Ø 72	MAX	XX,X	kPa / XXX mbar

Na nálepke sú uvedené hodnoty pre max. podtlak vo vzťahu k použitému prierezu nasávacej hadice. Aktuálnu hodnotu môžete odčítať na manometri. Ak hodnota nie je dosiahnutá, musíte vyčistiť/vymeniť filter, pozrite si kapitolu *Čistenie filtra*. Rôzne prierezy nasávacej hadice umožňujú prispôbenie rôznym prierezom prípojk dieľ príslušenstva.

	<b>9.439-542.0</b>
	<b>6.907-646.0</b> <b>6.907-336.0</b>

Na nálepke je uvedené objednávacie číslo filtra a vrečka na likvidáciu odpadu schválených pre tento prístroj.

Filter	9.439-542.0
Vrečko na likvidáciu odpadu	6.907-646.0
	6.907-336.0

## Popis prístroja

Obrázky sú uvedené na strane s grafikami  
**Obrázok A**

- ① Otočné kolieska s parkovacou brzdou
- ② Posuvná rukoväť
- ③ Zapínač/vypínač
- ④ Veko čistenia filtra
- ⑤ Rukoväť čistenia filtra
- ⑥ Držiak nasávacej trubice
- ⑦ Manometer
- ⑧ Uzáver filtračnej komory
- ⑨ Tlmič hluku
- ⑩ Držiak káblov
- ⑪ Pripojovacie hrdlo pre nasávaciu hadicu
- ⑫ Páka na odlokovanie nádoby na nečistoty
- ⑬ Držiak podlahovej hubice

## Uvedenie do prevádzky

Obrázky sú uvedené na strane s grafikami

### **POZOR**

#### **Zásah elektrickým prúdom následkom skratu**

*Prekročenie impedancie siete môže viesť ku skratu.*

*Maximálne povolená impedancia siete v bode elektrického pripojenia (pozrite si Technické údaje) nesmie byť prekročená.*

### ⚠ **NEBEZPEČENSTVO**

#### **Poškodenie pokožky, pľúc a očí jemným prachom**

*Únik jemného prachu bez filtra alebo s poškodeným filtrom*

*Nikdy nevysávajte bez filtra alebo s poškodeným filtrom.*

### **POZOR**

#### **Poškodenie prístroja**

*Bez filtra alebo s poškodeným filtrom sa sací motor môže poškodiť.*

*Nikdy nevysávajte bez filtra alebo s poškodeným filtrom.*

## Upozornenie

Na prach so energiou potrebnou na zapálenie nižšou ako 1 mJ sa môžu vzťahovať dodatočné predpisy.

1. Prístroj umiestnite do pracovnej polohy a v prípade potreby zaistíte parkovacími brzdami.
2. Zabezpečte správne nasadenie nasávacej hlavy.
3. Nasávaciu hadicu zasuňte do prípojky nasávacej hadice.

### Obrázok B

4. Požadované príslušenstvo nastrčte na nasávaciu hadicu.
5. Pred začatím vysávania skontrolujte stav naplnenia v zásobníku nečistôt, v prípade potreby vyprázdňte nádobu na nečistoty.

## Prevádzka

### Zapnutie zariadenia

Obrázky sú uvedené na strane s grafikami. Ak pri zapnutí hlavný spínač skončí späť do polohy 0, polarita zástrčky prístroja nie je správna. Zmeňte polaritu zástrčky prístroja.

### Obrázok C

1. Zasuňte sieťovú zástrčku.
2. Prístroj zapnite hlavným spínačom.

### Obrázok D

### Prevádzka mokrého vysávania

#### POZOR

**Nebezpečenstvo poškodenia spôsobené pretečením zásobníka nečistôt**

Zásobník nečistôt sa po nasatí veľkého množstva tekutín môže za niekoľko sekúnd naplniť a pretiecť.

Neustále kontrolujte stav naplnenia.

1. Vykonajte vysávanie.
2. Pravidelne kontrolujte stav naplnenia zásobníka nečistôt.
3. V prípade potreby vyprázdňte nádobu na nečistoty.
4. V prípade potreby vyčistite alebo vymeňte filter.

### Prevádzka suchého vysávania

#### △ NEBEZPEČENSTVO

**Poškodenie pokožky, plúc a očí jemným prachom**

Únik jemného prachu cez filter, ktorý už nie je prípustný

Ak bol prístroj predtým použitý na mokré vysávanie, filter použitý na mokré vysávanie (mokrý alebo vysušený) už nie je vhodný na suché vysávanie.

Filter vymeňte za nový, suchý filter.

1. Vykonajte vysávanie.
2. V prípade potreby vyčistite alebo vymeňte filter.

### Čistenie filtra

Na prednej strane prístroja je namontovaný manometer, na ktorom sa zobrazuje nasávací podtlak v prístroji. Ak je podtlak väčší ako hodnota uvedená v nasledujúcej tabuľke, filter sa musí vyčistiť/vymeniť.

	NW 42	NW 52	NW 72
IVS 100/55	19,5 kPA	18 kPA	10 kPA
IVS 100/75	28 kPA	24 kPA	13 kPA

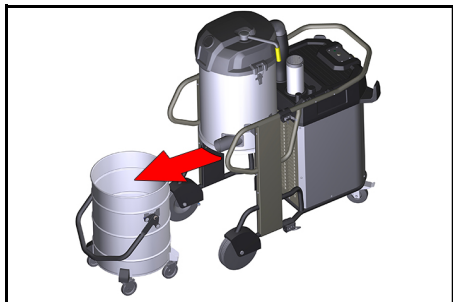
1. Prístroj vypnite pomocou „Zapínača/vypínača“.
2. Niekoľkokrát pohnite pákou čistenia filtra sem a tam.

Ak toto čistenie neprinesie zlepšenie, musíte vybrať a vymeniť filter, pozrite si kapitolu *Výmena/náhrada filtra*.

### Vyprázdnenie nádoby na nečistoty

1. Vypnite prístroj.
2. Prístroj zaistíte pomocou parkovacích bŕzd na otočných kolieskach.
3. Odblokovanie na nádobe na nečistoty otvorte smerom nahor.

4. Nádobu na nečistoty vytiahnite z prístroja.



5. Vyprázdňte nádobu na nečistoty.

#### **⚠ NEBEZPEČENSTVO**

#### **Preklopenie nádoby na nečistoty počas prepravy**

Preklopenie nádoby na nečistoty počas prepravy môže viesť k zraneniam.

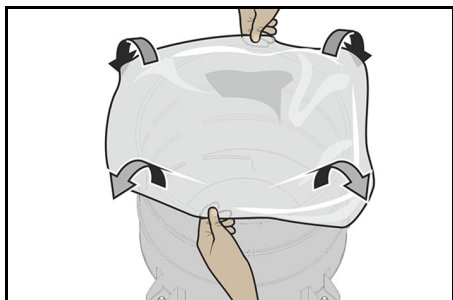
Nádobu na nečistoty môžete zdvíhať žeriavom za rukoväť. Zaťaženie pri preprave žeriavom je max. 50 kg.

Dbajte na povolenú celkovú hmotnosť nádoby na nečistoty počas prepravy žeriavom a dodržiavajte príslušné zákonné predpisy.

#### **Vloženie vrečka na likvidáciu odpadu**

Vloženie vrečka na likvidáciu odpadu:

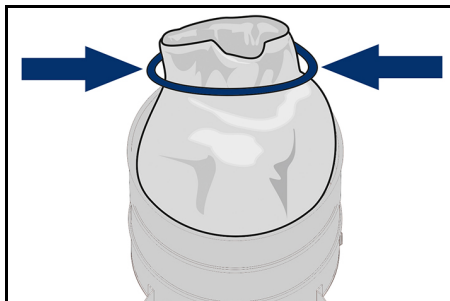
1. Zaaretujte parkovaciu brzdu.
2. Odblokujte a spustite nádobu.
3. Nádobu vytiahnite za rukoväť.
4. Vložte vrečko na likvidáciu odpadu. Dbajte na to, aby vrečko na likvidáciu odpadu tesne priliehало na stenu a dno nádoby.
5. Okraj vrecúška natiahnite cez okraj nádoby na nečistoty smerom von.



6. Vložte a zablokujte nádobu.

#### **Odstránenie vrečka na likvidáciu odpadu**

1. Zaaretujte parkovaciu brzdu.
2. Odblokujte a spustite nádobu.
3. Zapnite prístroj, aby ste zabránili úniku nebezpečných prachov.
4. Nádobu vytiahnite za rukoväť.
5. Vrečko na likvidáciu odpadu natiahnite nahor.
6. Vrečko na likvidáciu odpadu s uzatváracím pásikom pod otvorom tesne uzavrite.



7. Vrečko na likvidáciu odpadu zlikvidujte v súlade so zákonnými ustanoveniami.

#### **Zatvorenie nasávacej prípojky**

#### **⚠ VÝSTRAHA**

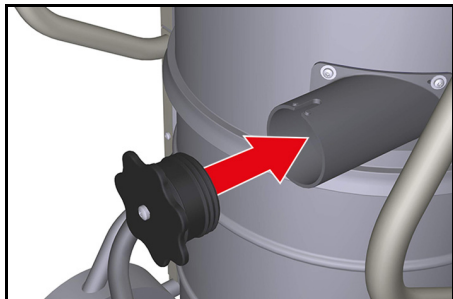
#### **Nebezpečenstvo poranenia**

Poškodenie pokožky, pľúc a očí jemným prachom

Po odstránení nasávacej hadice sa nasávacia prípojka musí zatvoriť pripojovacou objímkou.

1. Pripojovaciu objímkou presne nasadíte do nasávacej prípojky a zasuňte až po doraz.

2. Pripojovací objímku otočte doprava až po doraz, aby ste zatvorili nasávaciu prípojku.



## Vyradenie z prevádzky

### Vypnutie prístroja

1. Prístroj vypnite hlavným spínačom.
2. Vyťahnite sieťovú zástrčku.

### Ukončenie prevádzky

1. Vypnite prístroj.
2. Vyťahnite sieťovú zástrčku.
3. Odmontujte príslušenstvo a v prípade potreby prepláchnite vodou a nechajte vysušiť.
4. Vyprázdnite nádobu na nečistoty, pozrite si kapitolu *Vyprázdnenie nádoby na nečistoty*.
5. Po ukončení mokrého vysávania:
  - a Vyčistite a vysušte filter.
  - b Nádobu na nečistoty vyčistite mokrou utierkou a vysušte.
  - c Nasávaciu prípojku zatvorte pripojovacou objímku, pozrite si kapitolu *Zatvorenie nasávacej prípojky*
6. Prístroj zvnútra a zvonka očistite povysávaním a umytím vlhkou utierkou.

### Pokyny na likvidáciu

Pri likvidácii prístroja, ako aj prevádzkových a pomocných prostriedkov dodržiavajte nasledujúce body:

- Dodržiavajte vnútroštátne miestne ustanovenia
- Dodržiavajte špecifické firemné zadania
- Prevádzkové a pomocné prostriedky likvidujte podľa platných kariet bezpečnostných údajov

## Preprava

### △ UPOZORNENIE

#### **Nebezpečenstvo zranenia a poškodenia**

*Pri preprave vo vozidlách prístroj zaistite proti zošmyknutiu a prevráteniu v zmysle platných smerníc.*

## Skladovanie

### △ UPOZORNENIE

#### **Nebezpečenstvo zranenia a poškodenia**

*Pri skladovaní dbajte na hmotnosť prístroja.*

### **POZOR**

#### **Nebezpečenstvo poškodenia**

*Skrat zapríčinený vysokou vlhkosťou vzduchu.*

*Prístroj skladujte len v suchých vnútorných priestoroch.*

## Ošetrovanie a údržba

### △ NEBEZPEČENSTVO

#### **Nebezpečenstvo poranenia**

*Nebezpečenstvo neúmyselného nábehu prístroja a nebezpečenstvo zásahu elektrickým prúdom*

*Pred všetkými prácami na prístroji vypnite prístroj a vyťahnite sieťovú zástrčku.*

### **Upozornenie**

*Dodržiavajte miestne predpisy o prevencii pred úrazmi a bezpečnostné pokyny.*

Stroje na odstraňovanie prachu sú bezpečnostné zariadenie na prevenciu alebo odstránenie nebezpečenstva v zmysle BGV A1:

- Na údržbu vykonávanú používateľom sa prístroj musí rozobrať, vyčistiť a vykonať údržba, pokiaľ je možné tieto práce vykonať tak, aby pritom nevzniklo nebezpečenstvo pre údržbový personál a iné osoby. Medzi vhodné preventívne opatrenia patrí detoxikácia pred rozobratím. Prijmite preventívne opatrenia pre miesto filtrovaného núteného vetrania, kde sa prístroj rozoberie, čistenie údržbovej plochy a vhodnú ochranu personálu.

- Pred vynesením z nebezpečnej oblasti sa vonkajšia časť prístroja musí detoxikovať vysávaním a poutieraním dočista alebo ošetrením tesniacim prostriedkom. Všetky časti prístroja sa musia považovať za znečistené, keď sa vyniesli z nebezpečnej oblasti. Pre zabránenie prenášania prachu sa musia prijať vhodné opatrenia.
- Pri výkone údržby a opráv je nutné zahodiť všetky predmety, ktoré nie je možné uspokojivo vyčistiť. Takéto predmety sa musia likvidovať v nepriepustných vreciach, v súlade s platnými ustanoveniami na likvidáciu týchto odpadov.
- Nasávací otvor sa počas prepravy a údržby prístroja musí zatvoriť pripojovacou objímkou.

### Intervaly údržby/údržba vykonávaná používateľom

Pre tento prístroj nie sú určené žiadne pravidelné intervaly údržby. V prípade potreby sa vykonávajú tieto údržbové práce:

- Výmena filtra.
- Výmena filtra.

### Kontrolné a údržbové práce

Zabezpečte pravidelnú kontrolu prístroja v zmysle príslušných vnútroštátnych predpisov zákonodarcu o prevencii úrazov. Údržbové práce musí vykonať kvalifikovaná osoba v pravidelných časových intervaloch v zmysle údajov výrobcu, pričom je potrebné dodržiavať existujúce ustanovenia a bezpečnostné požiadavky. Práce na elektrickom zariadení smie vykonávať iba kvalifikovaný elektrikár. V prípade otázok sa obráťte na pobočku spoločnosti KÄRCHER.

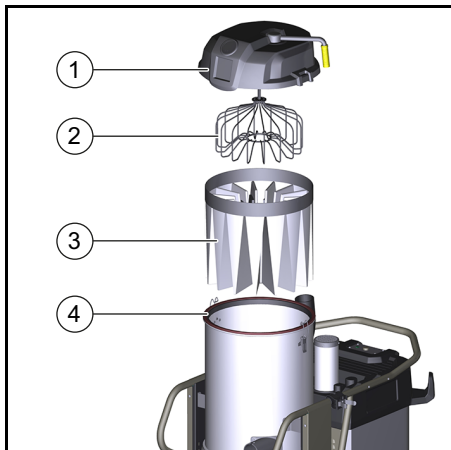
### Výmena/náhrada filtra

#### ⚠ VÝSTRAHA

**Poškodenie pokožky, pľúc a očí jemným prachom**

*Únik jemného prachu pri výmene filtra*

*Pri výmene filtra používajte predpísaný ochranný odev. Výmenu filtra vykonávajte v prostredí vhodnom na vykonanie údržby.*



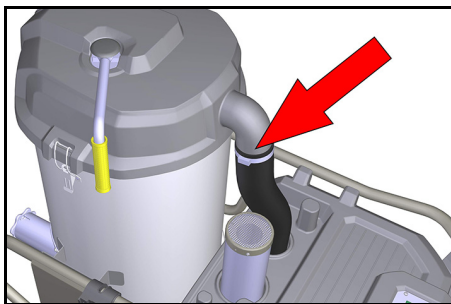
1 Veko filtračnej komory

2 Rozperka filtra

3 Hlavný filter

4 Tesniaci krúžok

1. Uvoľnite a odstráňte svorku hadice na spojovacej hadici.



2. Otvorte uzávery veka filtračnej komory.

3. Odoberte veko filtračnej komory.

4. Nové vrecko na likvidáciu odpadu natiahnite cez filtračnú komoru a namontovaný filter.

5. Filter natiahnite do vrecka na likvidáciu odpadu a nádobu na nečistoty vyberte z prístroja.

6. Vrecko na likvidáciu odpadu uzavrite a zlikvidujte.

7. Pred vložením nového filtra dôkladne očistite vonkajšiu časť prístroja.

8. Skontrolujte tesniaci krúžok z hľadiska poškodenia.

9. Nový filter vložte v opačnom poradí a dbajte na to, aby rozperka filtra bola správne vyrovnaná v kapsách filtra.

## Pomoc pri poruchách

### ⚠ NEBEZPEČENSTVO

#### Neúmyselné spustenie prístroja/zásah elektrickým prúdom

Neúmyselné spustenie sacieho motora môže spôsobiť zranenia. Napätie v elektrických dieloch môže viesť k zásahu elektrickým prúdom.

Pred všetkými prácami na prístroji vypnite prístroj a vytiahnite sieťovú zástrčku.

#### Motor (sacia turbína) nenabehne

Žiadne elektrické napätie

- Skontrolujte zásuvku a poistku napájania prúdom.
- Skontrolujte sieťový kábel a sieťovú zástrčku prístroja.
- Skontrolujte všetky diely z hľadiska upchatia.
- Skontrolujte všetky elektrické prípojky, či sú správne upevnené.

#### Sacia sila postupne klesá

Filter, dýza, nasávací hadica alebo nasávací trubica je upchatá.

- Skontrolujte príslušenstvo z hľadiska upchatia.

- Príslušenstvo v prípade potreby vyčistite.
- Vyčistite filter.
- V prípade potreby vymeňte filter.

#### Výstup prachu pri vysávaní

Filter nie je správne upevnený alebo je poškodený.

- Vyčistite filter a správne ho vložte.
- Skontrolujte filter z hľadiska poškodenia, príp. ho vymeňte.

#### Zákaznícky servis

V prípade, že sa porucha nedá odstrániť, prístroj musí skontrolovať zákaznícky servis.

#### Záruka

V každej krajine platia záručné podmienky vydané našou príslušnou distribučnou spoločnosťou. Prípadné poruchy Vášho zariadenia odstránime v rámci záručnej doby zadarmo, pokiaľ ich príčinou boli materiálové alebo výrobné chyby. Pri uplatňovaní záruky sa spolu s dokladom o kúpe obráťte na Vášho predajcu alebo na najbližšie autorizované servisné stredisko.

(adresa je uvedená na zadnej strane)

## Technické údaje

### IVS 100/55 M Z22 IVS 100/75 M Z22

#### Elektrická prípojka

Sieťové napätie	V	400	400
Sieťová frekvencia	Hz	3~ 50	3~ 50
Stupeň ochrany		IP 65	IP 65
Trieda ochrany		I	I
Maximálne povolená impedancia siete	$\Omega$	0.156+j0.098	0.400+j0.250
Menovitý výkon	W	5500	7500
Menovitý príkon (bežná prevádzka)	W	6220	6080
Zaistenie	A	16	32
Charakteristika poistky		C	B/C

#### Rozmery a hmotnosti

Typická prevádzková hmotnosť	kg	157	174
Dĺžka x šírka x výška	mm	1202x686x1495	1202x686x1495
Dĺžka kábla	m	8,2	8,2
Menovitá svetlosť nasávacej hadice		NW DN72	NW DN72

**Podmienky prostredia**

Skladovacia teplota	°C	-10 ... +40	-10 ... +40
Relatívna vlhkosť vzduchu	%	30-90	30-90

**Výkonové údaje prístroja**

Objem nádoby	l	100	100
Množstvo vzduchu (max.)	m <sup>3</sup> /h	353	373
Podtlak (max.)	kPa (mbar)	23,5	30,5
Filtračná plocha	m <sup>2</sup>	2	2

**Zistené hodnoty podľa EN 60335-2-69**

Hodnota vibrácií ruka-rameno	m/s <sup>2</sup>	<2,5	<2,5
Hladina akustického tlaku	dB(A)	77	73
Neistota K	dB(A)	2	2
Povrchová teplota (max.)	°C	125,0	125,0
Druh ochrany proti zapáleniu	⊕	II 3D EX tc IIIC T125 °C Dc	II 3D EX tc IIIC T125 °C Dc

**Sieťový kábel**

H07BQ-F	mm <sup>2</sup>	5 x 2,5	5 x 2,5
Číslo súčiastky (EU)		9.988-768.0	9.988-767.0

Technické zmeny vyhradené.

**EÚ vyhlásenie o zhode**

Týmto prehlasujeme, že nižšie označený stroj zodpovedá na základe svojej koncepcie a konštrukčného vyhotovenia, ako aj od vyhotovení, ktoré sme uviedli do prevádzky, príslušným základným bezpečnostným a zdravotným požiadavkám smerníc ES. V prípade zmeny, ktorú neschválime, stráca toto prehlásenie platnosť.

Výrobok: Mokrý a suchý vysávač  
Typ: 9.987-xxx

**Príslušné smernice EÚ**

2006/42/ES (+2009/127/ES)

2014/30/EÚ

2014/34/EÚ

**Aplikované harmonizované normy**

EN 55014-1: 2006+A1: 2009+A2: 2011

EN 55014-2: 2015

EN 60079-0: 2012

EN 60079-31: 2009

EN 60335-1

EN 60335-2-69

EN 61000-3-2: 2014

EN 61000-3-3: 2013

EN 62233: 2008

**Označenie**

⊕ II 3D Ex tc IIIC T125 °C Dc

**Aplikované vnútroštátne normy**

-  
Podpísaní jednájú v poverení a s plnou mocou vedenia spoločnosti.



konateľ

G. Schwarzenbach

Ringler GmbH

Kärcher Group

Robert-Bosch-Straße 4-8

73550 Waldstetten (Germany)

Tel.: +49 7171 94888-0

Fax: +49 7171 94888-528

Waldstetten, 01.08.2020



## Sadržaj

Opće napomene .....	193
Namjenska uporaba .....	193
Zaštita okoliša .....	193
Pribor i zamjenski dijelovi .....	193
Sadržaj isporuke .....	194
Sigurnosni uređaji .....	194
Opis uređaja .....	195
Puštanje u pogon .....	195
Rad .....	196
Stavljanje izvan pogona .....	198
Transport .....	198
Skladištenje .....	198
Njega i održavanje .....	198
Pomoć u slučaju smetnji .....	200
Jamstvo .....	200
Tehnički podaci .....	200
EU izjava o sukladnosti .....	201

## Opće napomene

Prije prve uporabe Vašeg uređaja pročitajte ove originalne upute za rad i priložene Sigurnosne naputke. Postupajte u skladu s njima.

Čuvajte obje knjižice za kasniju uporabu ili za sljedećeg vlasnika.

## Namjenska uporaba

Koristite uređaj kao usisivač za mokro i suho usisavanje:

- za usisavanje podnih i zidnih površina
- za usisavanje vlažnih i tekućih tvari
- Za usisavanje prašina grupe IIIC, IIIB i IIIA
- Za usisavanje suhih, gorivih prašina štetnih po zdravlje (klasa prašine M prema EN 60 335-2-69 osim tvari koje izazivaju rak)
- U izvedbi 22 za usisavanje gorivih prašina u zoni 22
- Površine u trgovini i industriji

Uređaj služi za usisavanje vlažnog materijala i suhe, gorive fine prašine (uklj. prašinu klase L i M) s vrijednostima maksimalne koncentracije na radnom mjestu (MAK vrijednosti)  $\geq 0,1 \text{ mg} / \text{m}^3$ .

- Neopasni vlažni materijal i prašine mogu se usisavati bez vrećice za zbrinjavanje

otpada direktno u spremnik za prljavštinu.

- Za usisavanje prašine klase L treba koristiti vrećicu za zbrinjavanje otpada s kataloškim br.: 6.907-336.0.
- Za usisavanje prašine klase M zakonom je propisana uporaba vrećice za zbrinjavanje otpada s kataloškim br.: 6.907-646.0.

Nenamjenskom uporabom uređaja izvedbe 22 smatra se:

- priključivanje na strojeve koji proizvode prašinu
- usisavanje prašina ili tekućina s visokom opasnošću od eksplozije
- usisavanje mješavina prašina ili tekućina s visokom opasnošću od eksplozije
- utovar pomoću dizalice

## Zaštita okoliša



Ambalažni se materijali mogu reciklirati. Molimo odložite ambalažu na ekološki prihvatljiv način.



Električni i elektronički uređaji sadrže vrijedne reciklažne materijale, a često i sastavne dijelove poput baterija, punjivih baterija ili ulja koji kod nepropisnog rukovanja ili nepravilnog odlaganja u otpad mogu predstavljati potencijalnu opasnost za ljudsko zdravlje i okoliš. Međutim, ti su sastavni dijelovi potrebni za pravilan rad uređaja. Uređaji koji su označeni ovim simbolom ne smiju se odlagati zajedno s kućnim otpadom.

### Napomene o sastojcima (REACH)

Aktualne informacije o sastojcima pronađite na: [www.kaercher.com/REACH](http://www.kaercher.com/REACH)

## Pribor i zamjenski dijelovi

### ⚠ OPASNOST



### Opasnost od eksplozije zbog neodobrenog pribora

Za uporabu izvedbe 22 koristite samo pribor koji je odobrio proizvođač i koji je označen naljepnicom EX.

Koristite samo originalan pribor i originalne zamjenske dijelove jer oni jamče siguran i nesmetan rad uređaja.

Informacije o priboru i pričuvnim dijelovima pronađite na [www.kaercher.com](http://www.kaercher.com).

## Sadržaj isporuke

Sadržaj isporuke uređaja prikazan je na ambalaži. Kod raspakiravanja provjerite je li sadržaj potpun. U slučaju nedostatka pribora ili štete nastale prilikom transporta obavijestite svog prodavača.

## Sigurnosni uređaji

### Sigurnosne razine

#### △ OPASNOST

- Uputa na neposredno prijeteću opasnost koja bi mogla dovesti do teške ozljede ili smrti.

#### △ UPOZORENJE

- Uputa na moguću opasnu situaciju koja bi mogla dovesti do teške ozljede ili smrti.

#### △ OPREZ

- Uputa na moguću opasnu situaciju koja bi mogla dovesti do lakših ozljeda.

#### PAŽNJA

- Uputa na moguću opasnu situaciju koja bi mogla dovesti do oštećenja imovine.

### Sigurnosni napuci

#### △ OPASNOST

##### **Oštećenje kože, pluća i očiju zbog fine prašine**

Emisija fine prašine kod uporabe bez potpunog sustava za filtraciju  
Uređaj koristite samo s potpunim sustavom za filtraciju.

#### △ OPASNOST

##### **Oštećenje kože, pluća i očiju zbog fine prašine**

Emisija fine prašine kod uporabe bez filtra ili s oštećenim filtrom

Nikad nemojte usisavati bez filtra ili s oštećenim filtrom.

#### △ OPREZ

##### **Opasnost od opeklina**

Tijekom pravilnog / nepravilnog rada dijelovi uređaja mogu se zagrijati na temperaturu do 125 °C.

Nosite propisanu zaštitnu odjeću.

#### △ OPREZ

Nakon svake uporabe isključite uređaj i izvucite strujni utikač.

#### PAŽNJA

##### **Oštećenje uređaja**

Kod uporabe bez filtra ili s oštećenim filtrom može doći do oštećenja usisnog motora.

Nikad nemojte usisavati bez filtra ili s oštećenim filtrom.

#### PAŽNJA

##### **Oštećenje uređaja**

Prilikom prelaženja preko mrežnog kabla ili utičnog spoja može doći do kratkog spoja.

Nemojte koristiti produžni kabel.

#### PAŽNJA

##### **Oštećenje uređaja**

Kratki spoj zbog visoke vlažnosti zraka

Uređaj koristite i čuvajte samo u zatvorenim prostorijama.

#### Napomena

Kod povrata ispušnog zraka u prostoriju, u prostoriji mora biti osigurana stopa izmjene zraka  $L$ . Da bi se osiguralo pridržavanje graničnih vrijednosti na radnom mjestu, povratno dovedeni volumni protok smije iznositi maks. 50 % volumnog protoka svježeg zraka (zapremnina prostorije  $V_R$  X stopa izmjene zraka  $L_W$ ). Bez posebne mjere ventilacije vrijedi:  $L_W = 1h^{-1}$ .

#### Napomena

Uređajem i za to potrebnim tvarima smije rukovati samo kvalificirano stručno osoblje.

#### Napomena

Održavanje i čišćenje uređaja, uključujući zbrinjavanje spremnika za skupljanje prašine, smije obavljati samo kvalificirano stručno osoblje s propisanom zaštitnom opremom.

#### Napomena

Pribor koji je odobrio proizvođač provodi električnu energiju. Ne smije se koristiti nikakav drugi pribor.

#### Napomena

Pridržavajte se sigurnosnih odredbi za korištene tvari.

## Ponašanje u slučaju nužde

### ⚠ OPASNOST

**Opasnost od ozljeda i oštećenja prilikom usisavanja gorivih materijala, u slučaju kratkog spoja ili drugih električnih kvarova**

Opasnost od udisanja plinova opasnih po zdravlje, opasnost od strujnog udara, opasnost uslijed opekline.

U slučaju nužde isključite uređaj i izvucite strujni utikač.

### Simboli na uređaju



Ne usisavati izvore zapaljenja! Prikladan za usisavanje gorivih prašina klase eksplozije prašine u zoni

22.



### ⚠ UPOZORENJE

#### Oštećenje kože, pluća i očiju

Izbacivanje fine prašine kod pražnjenja, održavanja i zbrinjavanja

Kod pražnjenja i održavanja, uključujući zbrinjavanje spremnika za skupljanje prašine, nosite propisanu zaštitnu opremu.



Ø 42	MAX	XX,X kPa / XXX mbar
Ø 52	MAX	XX,X kPa / XXX mbar
Ø 72	MAX	XX,X kPa / XXX mbar

Na naljepnici su navedene vrijednosti za maks. podtlak u odnosu na korišteni presjek usisnog crijeva. Aktualna vrijednost može se očitati na manometru. Ako vrijednost padne ispod ove vrijednosti, filter se mora očistiti/zamijeniti, vidi poglavlje **Čišćenje filtra**. Različiti presjeci usisnog crijeva omogućuju prilagodbu na različite priključne presjeke dijelova pribora.



9.439-542.0



6.907-646.0  
6.907-336.0

Na naljepnici su navedeni kataloški brojevi filtra i vrećica za zbrinjavanje otpada odobrenih za ovaj uređaj.

Filter	9.439-542.0
Vrećica za zbrinjavanje otpada	6.907-646.0 6.907-336.0

## Opis uređaja

Vidi slike na stranici sa slikama

### Slika A

- ① Upravljački kotačići s pozicijskom (ručnom) kočnicom
- ② Klizna ručica
- ③ Sklopka za uključivanje/isključivanje
- ④ Poklopac za čišćenje filtra
- ⑤ Ručka za čišćenje filtra
- ⑥ Držač usisne cijevi
- ⑦ Manometar
- ⑧ Zatvarač filtarske komore
- ⑨ Prigušivač buke
- ⑩ Držač kabela
- ⑪ Priklučni nastavak za usisno crijevo
- ⑫ Poluga za deblokiranje spremnika za prljavštinu
- ⑬ Držač podnog nastavka

## Puštanje u pogon

Vidi slike na stranici sa slikama

### PAŽNJA

#### Strujni udar uslijed kratkog spoja

Prekoračenje impedancije mreže može prouzročiti kratki spoj.

Ne smije se prekoračiti maksimalna dopuštena impedancija mreže na električnom priključku (vidi u tehničkim podacima).

## **△ OPASNOST**

### **Oštećenje kože, pluća i očiju zbog fine prašine**

Emisija fine prašine kod uporabe bez filtra ili s oštećenim filtrom

Nikad nemojte usisavati bez filtra ili s oštećenim filtrom.

## **PAŽNJA**

### **Oštećenje uređaja**

Kod uporabe bez filtra ili s oštećenim filtrom može doći do oštećenja usisnog motora.

Nikad nemojte usisavati bez filtra ili s oštećenim filtrom.

## **Napomena**

Dodatni propisi mogu se primjenjivati na prašine čija je snaga paljenja manja od 1 mJ.

1. Uređaj postavite u radni položaj i, ako je potrebno, osigurajte ga pozicijskim (ručnim) kočnicama.
  2. Uvjerite se da je usisna glava pravilno postavljena.
  3. Usisno crijevo umetnite u priključak usisnog crijeva.
- Slika B**
4. Željeni pribor natakните na usisno crijevo.
  5. Prije početka usisavanja provjerite razinu napunjenosti spremnika za prljavštinu, ako je potrebno ispraznite spremnik za prljavštinu.

## **Rad**

### **Uključivanje uređaja**

Vidi slike na stranici sa slikama  
Ako kod uključivanja glavna sklopka skoči natrag na položaj 0, polaritet na utikaču uređaja je nepravilan. Zamijenite polove na utikaču uređaja.

## **Slika C**

1. Strujni utikač utakните u utičnicu.
2. Uključite uređaj na glavnoj sklopki.

## **Slika D**

## **Način rada za mokro usisavanje**

## **PAŽNJA**

### **Opasnost od oštećenja zbog prelijevanja spremnika za prljavštinu**

Spremnik za prljavštinu kod prihvaćanja velikih količina tekućine može se napuniti u roku od nekoliko sekundi i prelići.

Stalno kontrolirajte napunjenost spremnika.

1. Provedite usisavanje.
2. Redovito kontrolirajte napunjenost spremnika za prljavštinu.
3. Ako je potrebno, ispraznite spremnik za prljavštinu.
4. Po potrebi očistite ili promijenite filter.

## **Način rada za suho usisavanje**

## **△ OPASNOST**

### **Oštećenje kože, pluća i očiju zbog fine prašine**

Emisija fine prašine zbog filtra koji više nije dozvoljen

Ako se uređaj koristio za mokro usisavanje, korišteni filter (mokar ili osušen) više nije prikladan za suho usisavanje.

Zamijenite filter novim, suhim filtrom.

1. Provedite usisavanje.
2. Po potrebi očistite ili promijenite filter.

## **Čišćenje filtra**

Na prednjoj strani uređaja ugrađen je manometar koji prikazuje usisni podtlak u uređaju. Ako je podtlak veći od vrijednosti navedene u tablici, filter se mora očistiti/zamijeniti.

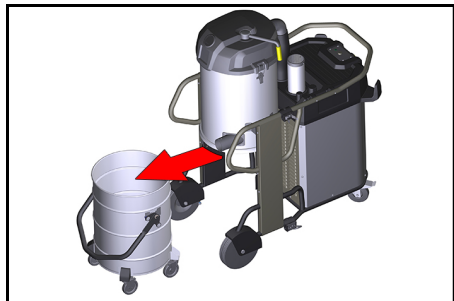
	NW 42	NW 52	NW 72
IVS 100 / 55	19,5 kPa	18 kPa	10 kPa
IVS 100 / 75	28 kPa	24 kPa	13 kPa

1. Uređaj isključite na sklopki za uključivanje/isključivanje.
2. Polugu za čišćenje filtra više puta pomakните amo-tamo.

Ako se ovakvim čišćenjem ne postigne poboljšanje, filter se mora izvaditi ili zamijeniti (vidi poglavlje *Promjena/zamjena filtra*).

## Pražnjenje spremnika za prljavštinu

1. Isključite uređaj.
2. Osigurajte uređaj pomoću pozicijskih (ručnih) kočnica na upravljačkim kotačima.
3. Deblokadu na spremniku za prljavštinu otvorite prema gore.
4. Izvucite spremnik za prljavštinu iz uređaja.



5. Ispraznite spremnik za prljavštinu.

### ⚠ **OPASNOST**

#### **Prevrtanje spremnika za prljavštinu tijekom transporta**

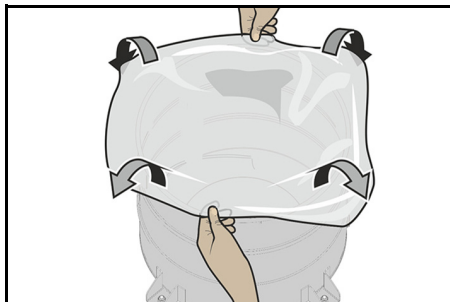
Uslijed prevrtanja spremnika za prljavštinu tijekom transporta može doći do ozljeda. Spremnik za prljavštinu može se za ručku pričvršćivati na dizalicu. Dodatni teret pri transportu dizalicom iznosi maks. 50 kg. Pridržavajte se dopuštene ukupne težine spremnika za prljavštinu pri transportu pomoću dizalice i pridržavajte se važećih zakonskih propisa.

### **Umetanje vrećice za zbrinjavanje otpada**

Umetanje vrećice za zbrinjavanje otpada:

1. Aretirajte pozicijsku (ručnu) kočnicu.
2. Deblokirajte spremnik i spustite ga.
3. Izvucite spremnik za ručku.
4. Umetnite vrećicu za zbrinjavanje otpada. Pazite na to da vrećica za zbrinjavanje otpada usko naliježe na stranicu i dno spremnika.

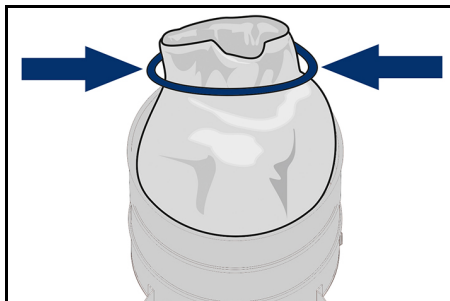
5. Rub vrećice navucite prema van preko ruba spremnika za prljavštinu.



6. Postavite spremnik i pričvrstite ga.

### **Uklanjanje vrećice za zbrinjavanje otpada**

1. Aretirajte pozicijsku (ručnu) kočnicu.
2. Deblokirajte spremnik i spustite ga.
3. Uključite uređaj kako bi se spriječilo oslobađanje opasnih prašina.
4. Izvucite spremnik za ručku.
5. Vrećicu za zbrinjavanje otpada prevrnite prema gore.
6. Vrećicu za zbrinjavanje otpada nepropusno zatvorite ispod otvora pomoću trake za zatvaranje.



7. Vrećicu za zbrinjavanje otpada zbrinite u skladu sa zakonskim odredbama.

### **Zatvaranje usisnog priključka**

#### ⚠ **UPOZORENJE**

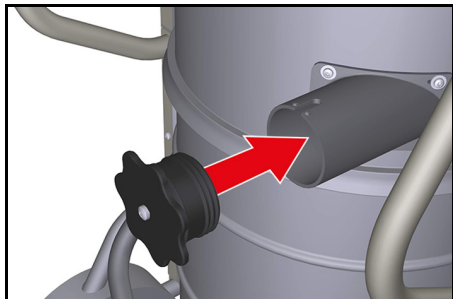
#### **Opasnost od ozljeda**

Oštećenje kože, pluća i očiju zbog fine prašine

Nakon uklanjanja usisnog crijeva usisni se priključak mora zatvoriti pomoću priključne obujmice.

1. Priključnu obujmicu precizno umetnite u usisni priključak i ugurajte do graničnika.

2. Da biste zatvorili usisni priključak, priključnu objumnicu okrećite udesno do graničnika.



## Stavljanje izvan pogona

### Isključivanje uređaja

1. Isključite uređaj na glavnoj sklopki.
2. Izvucite strujni utikač iz utičnice.

### Završetak rada

1. Isključite uređaj.
2. Izvucite strujni utikač iz utičnice.
3. Skinite pribor i po potrebi ga isperite vodom te ostavite da se osuši.
4. Ispraznite spremnik za prljavštinu, vidi poglavlje *Pražnjenje spremnika za prljavštinu*.
5. Po završetku mokrog usisavanja:
  - a Očistite filtar i osušite ga.
  - b Spremnik za prljavštinu očistite vlažnom krpom i osušite ga.
  - c Usisni priključak zatvorite priključnom objumnicom, vidi poglavlje *Zatvaranje usisnog priključka*
6. Uređaj iznutra i izvana očistite usisavanjem i brisanjem vlažnom krpom.

### Napomena za zbrinjavanje

Pri zbrinjavanju uređaja te pogonskih i pomoćnih materijala treba se pridržavati sljedećih napomena:

- Pridržavajte se nacionalnih propisa koji vrijede na mjestu uporabe.
- Vodite računa o odredbama tvrtke.
- Pogonske i pomoćne materijale zbrinite sukladno odnosnim važećim sigurnosnim podacima.

## Transport

### ⚠ OPREZ

#### Opasnost od ozljeda i oštećenja

Pri transportu u vozilima uređaj osigurajte od proklizavanja i prevrtanja u skladu s odnosnim direktivama.

## Skladištenje

### ⚠ OPREZ

#### Opasnost od ozljeda i oštećenja

Pri skladištenju uzmite u obzir težinu uređaja.

### PAŽNJA

#### Opasnost od oštećenja

Kratki spoj zbog visoke vlažnosti zraka.

Uređaj čuvajte samo u suhim zatvorenim prostorijama.

## Njega i održavanje

### ⚠ OPASNOST

#### Opasnost od ozljeda

Opasnost od slučajnog pokretanja uređaja i opasnost od strujnog udara

Prije svih radova na uređaju isključite uređaj i izvucite strujni utikač iz utičnice.

#### Napomena

Pridržavajte se lokalnih propisa za sprječavanje nezgoda i sigurnosnih naputaka.

Strojevi za uklanjanje prašine su sigurnosni uređaji za sprječavanje ili uklanjanje opasnosti u smislu BGV A1:

- Radi održavanja od strane korisnika uređaj se mora rastaviti, očistiti i održavati, u mjeri u kojoj je to provedivo, bez da pritom dođe do opasnosti za osobe za održavanje i druge osobe. Prikladne mjere opreza uključuju dekontaminaciju prije rastavljanja. Poduzmite mjere predostrožnosti za filtrirano nužno odzračivanje na mjestu rastavljanja uređaja, čišćenje površine za održavanje i odgovarajuću zaštitu osoblja.

- Vanjski dio uređaja treba dekontaminirati postupkom usisavanja i očistiti brisanjem ili obraditi brtvilom, prije nego se uređaj iznese iz opasnog područja. Kod iznošenja iz opasnog područja svi dijelovi uređaja moraju se smatrati onečišćenima. Moraju se poduzeti odgovarajuće mjere za sprječavanje širenja prašine.
- Kod provođenja radova održavanja i popravaka svi onečišćeni predmeti, koji se nisu mogli očistiti na zadovoljavajući način, moraju se baciti. Takvi se predmeti moraju zbrinuti u nepropusnim vrećicama u skladu s važećim odredbama za uklanjanje takvog otpada.
- Usisni se otvor kod transporta i održavanja uređaja mora zatvoriti priključnom obujmicom.

### Intervali održavanja / održavanja od strane korisnika

Za ovaj uređaj nisu utvrđeni redoviti intervali održavanja. Po potrebi provode se sljedeća održavanja:

- Promjena filtra.
- Zamjena filtra.

### Radovi provjere i održavanja

Redovitu provjeru uređaja provodite u skladu s odnosnim nacionalnim propisima zakonodavca za sprječavanje nezgoda.

Radove održavanja mora provoditi stručna osoba u redovitim razdobljima u skladu s podacima proizvođača, a pritom se treba pridržavati postojećih odredaba i sigurnosnih zahtjeva. Radove na električnom sustavu smije izvoditi samo električar. Sa svim pitanjima obratite se podružnici tvrtke KÄRCHER.

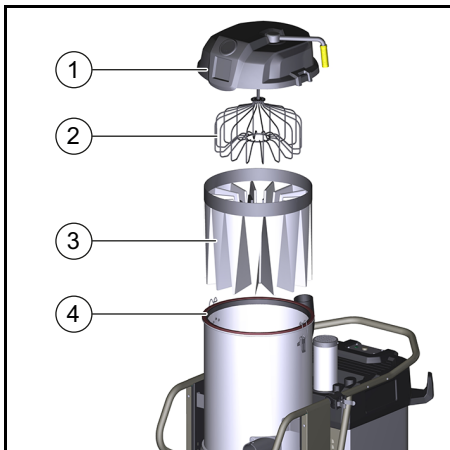
### Promjena/zamjena filtra

#### ⚠ UPOZORENJE

**Oštećenje kože, pluća i očiju zbog fine prašine**

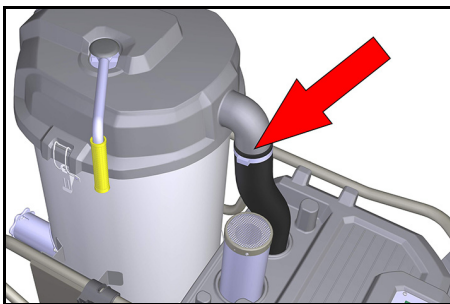
*Izbacivanje fine prašine prilikom zamjene filtra*

*Prilikom zamjene filtra nosite propisanu zaštitnu odjeću. Zamjenu filtra provedite u prikladnom području za održavanje.*



- 1 Poklopac filterske komore
- 2 Razupora filtra
- 3 Glavni filter
- 4 Brtveni prsten

1. Otpustite i uklonite stezaljku za crijevo na spojnom crijevu.



2. Otvorite zatvarače poklopca filterske komore.
3. Skinite poklopac filterske komore.
4. Novu vrećicu za zbrinjavanje otpada navedite na filtersku komoru i ugrađeni filter.
5. Povucite filter u vrećicu za zbrinjavanje otpada i izvadite ga iz spremnika za prljavštinu.
6. Zatvorite vrećicu za zbrinjavanje otpada i zbrinite je.
7. Prije umetanja novog filtra temeljito očistite vanjski dio uređaja.
8. Provjerite je li brtveni prsten oštećen.
9. Novi filter umetnite obrnutim redoslijedom i pazite na to da razupora filtra bude pravilno okrenuta u pretincima za filter.

## Pomoć u slučaju smetnji

### ⚠ OPASNOST

#### Slučajno pokretanje uređaja / strujni udar

Slučajno pokretanje usisnog motora može prouzročiti ozljede. Napon na električnim dijelovima može prouzročiti strujni udar. Prije svih radova na uređaju isključite uređaj i izvucite strujni utikač iz utičnice.

#### Motor (usisna turbina) se ne pokreće

Nema električnog napona

- Provjerite utičnicu i osigurač napajanja strujom.
- Provjerite mrežni kabel i strujni utikač uređaja.
- Na svim dijelovima provjerite postoje li začepljenja.
- Provjerite čvrst dosjed svih električnih priključaka.

#### Usisna snaga postepeno se smanjuje

Začepljeni su filter, sapnica, usisno crijevo ili usisna cijev.

- Provjerite je li pribor začepljen.
- Po potrebi očistite pribor.

- Očistite filter.
  - Po potrebi promijenite filter.
- #### Izlaženje prašine pri usisavanju

Filter nije pravilno učvršćen ili je neispravan.

- Očistite filter i pravilno ga umetnite.
- Provjerite ima li neispravnosti na filteru, po potrebi ga zamijenite.

### Servisna služba

Ako se smetnja ne može ukloniti, uređaj mora ispitati servisna služba.

## Jamstvo

U svakoj zemlji vrijede jamstveni uvjeti koje je izdala nadležna organizacija za distribuciju. Moguće kvarove na Vašem uređaju popravljamo besplatno unutar jamstvenog roka ako je uzrok materijalna pogreška ili pogreška u proizvodnji. U slučaju koji podliježe jamstvu obratite se s potvrdom o plaćanju Vašem prodavaču ili sljedećoj ovlaštenoj lokaciji servisne službe. (vidi adresu na poleđini)

## Tehnički podaci

### IVS 100/55 M Z22 IVS 100/75 M Z22

#### Električni priključak

Napon električne mreže	V	400	400
Frekvencija električne mreže	Hz	3~ 50	3~ 50
Vrsta zaštite		IP 65	IP 65
Klasa zaštite		I	I
Maksimalna dopuštena impedancija mreže $\Omega$		0.156+j0.098	0.400+j0.250
Nazivna snaga	W	5500	7500
Nazivna potrošnja energije (normalan rad) W		6220	6080
Zaštita	A	16	32
Karakteristike osigurača		C	B/C

#### Dimenzije i težine

Tipična težina pri radu	kg	157	174
Duljina x širina x visina	mm	1202x686x1495	1202x686x1495
Duljina kabla	m	8,2	8,2
Nazivna širina usisnog crijeva		NW DN72	NW DN72

#### Okolni uvjeti

Temperatura skladištenja	°C	-10 ... +40	-10 ... +40
Relativna vlažnost zraka	%	30-90	30-90



**Podaci o snazi uređaja**

Zapremina spremnika	l	100	100
Protok zraka (maks.)	m <sup>3</sup> /h	353	373
Podtlak (maks.)	kPa (mbar)	23,5	30,5
Površina filtra	m <sup>2</sup>	2	2

**Vrijednosti utvrđene prema EN 60335-2-69**

Vrijednost vibracije šaka-ruka	m/s <sup>2</sup>	<2,5	<2,5
Razina zvučnog tlaka	dB(A)	77	73
Nesigurnost K	dB(A)	2	2
Temperatura površine (maks.)	°C	125,0	125,0
Stupanj zaštite od paljenja	⊕	II 3D EX tc IIIC T125 °C Dc	II 3D EX tc IIIC T125 °C Dc

**Mrežni kabel**

H07BQ-F	mm <sup>2</sup>	5 x 2,5	5 x 2,5
Kataloški brojevi dijelova (EU)		9.988-768.0	9.988-767.0

Pridržavamo pravo na tehničke izmjene.

**EU izjava o sukladnosti**

Ovime izjavljujemo da je dolje označeni stroj na temelju svoje koncepcije i konstrukcije kao i izvedbe koju mi stavljamo u promet sukladan odgovarajućim temeljnim sigurnosnim i zdravstvenim zahtjevima EU direktiva. U slučaju izmjene stroja koja nije dogovorena s nama ova izjava gubi svoju valjanost.

Proizvod: Usisivač za mokro i suho usisavanje

Tip: 9.987-xxx

**Relevantne EU direktive**

2006/42/EZ (+2009/127/EZ)

2014/30/EU

2014/34/EU

**Primijenjene usklađene norme**

EN 55014-1: 2006+A1: 2009+A2: 2011

EN 55014-2: 2015

EN 60079-0: 2012

EN 60079-31: 2009

EN 60335-1

EN 60335-2-69

EN 61000-3-2: 2014

EN 61000-3-3: 2013

EN 62233: 2008

**Oznaka**

⊕ II 3D Ex tc IIIC T125 °C Dc

**Primijenjene nacionalne norme**

-

Dolje potpisani djeluju u ime i po opunomoćenju rukovodstva.



direktor

G. Schwarzenbach

Ringler GmbH

Kärcher Group

Robert-Bosch-Straße 4-8

73550 Waldstetten (Germany)

Tel.: +49 7171 94888-0

Telefaks: +49 7171 94888-528

Waldstetten, 1.8.2020.

## Sadržaj

Opšte napomene .....	202
Namenska upotreba.....	202
Zaštita životne sredine .....	202
Pribor i rezervni delovi .....	203
Obim isporuke.....	203
Sigurnosni uređaji .....	203
Opis uređaja.....	204
Puštanje u pogon .....	205
Rad .....	205
Stavljanje van pogona.....	207
Transport.....	207
Skladištenje.....	207
Nega i održavanje .....	207
Pomoć kod smetnji.....	209
Garancija.....	209
Tehnički podaci .....	209
EU izjava o usklađenosti.....	210

## Opšte napomene

Pre prve upotrebe, pročitajte originalna uputstva za upotrebu i priložene bezbednosne instrukcije. Postupajte u skladu sa tim.

Sačuvajte obe knjižice za buduću upotrebu ili sledeće vlasnike.

## Namenska upotreba

Uređaj koristiti kao usisivač za mokro i suvo usisavanje:

- Za usisavanje podnih i zidnih površina
- Za usisavanje vlažnih i tečnih supstanci
- Za usisavanje svih vrsta prašine i grupa prašine IIIC, IIIB i IIIA
- Za usisavanje suvih i zapaljivih vrsta prašine te prašine štetne po zdravlje (vrsta prašine M prema EN 60 335-2-69 s izuzetkom kancerogenih supstanci)
- Kao konstrukciju 22 za usisavanje zapaljivih vrsta prašine u zoni 22
- Površinska primena u zanatstvu i industriji

Uređaj služi za usisavanje vlažnog materijala za usisavanje i suve, zapaljive fine prašine (uklj. vrstu prašine L i M) s MAK-vrednostima (vrednosti maksimalne koncentracije na radnom mestu)  $\geq 0,1 \text{ mg} / \text{m}^3$ .

- Usisavanje bezopasnih vlažnih materijala i vrsta prašine može da se vrši bez vrećice za odlaganje otpada direktno u posudu za prljavštinu.
- Za usisavanje vrste prašine L treba upotrebljavati vrećicu za odlaganje otpada s kataloškim brojem 6.907-336.0.
- Za usisavanje vrste prašine M zakonom je propisana upotreba vrećice za odlaganje otpada s kataloškim brojem 6.907-646.0.

Neenamenskom upotrebom uređaja tipa 22 smatra se sledeće:

- Priključivanje na mašine koje stvaraju prašinu
- Usisavanje vrsta prašine i tečnosti s velikom opasnošću od eksplozije
- Usisavanje mešavina vrsta prašine ili tečnosti s velikom opasnošću od eksplozije
- Utovar pomoću kрана

## Zaštita životne sredine



Ambalaža može da se reciklira. Pakovanja odložite u otpad na ekološki način.



Električni i elektronski uređaji sadrže dragocene materijale koji se mogu reciklirati, a često i sastavne delove kao što su baterije, akumulatori ili ulje koji, u slučaju pogrešnog rukovanja ili pogrešnog odlaganja u otpad mogu da predstavljaju potencijalnu opasnost za zdravlje ljudi i životnu sredinu. Međutim, ovi sastavni delovi su neophodni za pravilan rad uređaja. Uređaji označeni ovim simbolom ne smeju da se odlažu u kućni otpad.

## Napomene o sastojcima (REACH)

Aktuelne informacije o sastojcima možete pronaći na: [www.kaercher.com/REACH](http://www.kaercher.com/REACH)

## Pribor i rezervni delovi

### ⚠ OPASNOST

#### **Opasnost od eksplozije zbog nedozvoljene dodatne opreme**

Koristite samo dodatnu opremu koju je odobrio proizvođač i koja je označena nalepnicom "Ex" za upotrebu konstrukcije 22.

Koristite samo originalni pribor i originalne rezervne delove, jer oni garantuju bezbedan i nesmetan rad uređaja. Informacije o priboru i rezervnim delovima možete pronaći na [www.kaercher.com](http://www.kaercher.com).

## Obim isporuke

Obim isporuke uređaja je prikazan na pakovanju. Prilikom otpakivanja proverite da li je sadržaj potpun. Ukoliko nedostaje pribor ili u slučaju štete nastale prilikom transporta obavestite vašeg distributera.

## Sigurnosni uređaji

### Stepeni opasnosti

#### ⚠ OPASNOST

- Napomena o neposrednoj opasnosti koja prethodi i koja može dovesti do teških telesnih povreda ili smrti.

#### ⚠ UPOZORENJE

- Napomena o mogućoj opasnoj situaciji, koja može dovesti do teških telesnih povreda ili smrti.

#### ⚠ OPREZ

- Napomena o mogućoj opasnoj situaciji, koja može dovesti do lakih telesnih povreda.

#### PAŽNJA

- Napomena o mogućoj opasnoj situaciji, koja može dovesti do materijalnih oštećenja.

### Sigurnosne napomene

#### ⚠ OPASNOST

#### **Oštećenje kože, pluća ili očiju zbog fine prašine**

Izbacivanje fine prašine bez potpunog sistema za filtraciju

Uređaj koristiti samo sa celovitim sistemom za filtraciju.

#### ⚠ OPASNOST

#### **Oštećenje kože, pluća ili očiju zbog fine prašine**

Izbacivanje fine prašine bez filtera ili s oštećenim filterom

Nikada ne usisavajte bez filtera ili sa oštećenim filterom.

#### ⚠ OPREZ

#### **Opasnost od opekotina**

Za vreme propisnog / nepropisnog rada delovi uređaja mogu da se zagreju do 125 °C.

Nositi propisanu zaštitnu odeću.

#### ⚠ OPREZ

Isključiti uređaj nakon svakog korišćenja i izvući strujni utikač.

#### PAŽNJA

#### **Oštećenje uređaja**

Bez filtera ili sa oštećenim filterom može da se ošteti usisni motor.

Nikada ne usisavajte bez filtera ili sa oštećenim filterom.

#### PAŽNJA

#### **Oštećenje uređaja**

Prilikom prelaska preko mrežnog kabla ili utičnog spoja može da dođe do kratkog spoja.

Ne upotrebljavajte produžni kabl.

#### PAŽNJA

#### **Oštećenje uređaja**

Kratki spoj usled prevelike vlažnosti vazduha

Uređaj upotrebljavajte i skladištite samo u unutrašnjem prostoru.

#### **Napomena**

Prilikom povrata izduvnog vazduha u prostor u njemu mora da postoji stopa izmene zraka  $L$ . Za poštovanje graničnih vrednosti na radnom mestu povratno vođeni zapreminski protok sme da iznosi maks. 50% zapreminskog protoka svežeg vazduha (prostorni volumen  $V_R$  x stopa izmene zraka  $L_W$ ). Bez posebne mere ventilacije vredi sledeće:  $L_W = 1h^{-1}$ .

#### **Napomena**

Uređaj i potrebne supstance sme da upotrebljava samo kvalifikovano stručno osoblje.

## Napomena

Održavanje i čišćenje, uključujući odlaganje vrećice za sakupljanje prašine u otpad, sme da vrši samo kvalifikovano stručno osoblje uz propisanu zaštitnu opremu.

## Napomena

Pribor koji je odobrio proizvođač provodi struju. Ne sme da se upotrebljava drugi pribor

## Napomena

Poštujte sigurnosne odredbe za korišćene supstance.

### Postupanje u slučaju nužde

#### ⚠ OPASNOST

**Opasnost od povreda i oštećenja prilikom usisavanja zapaljivih materijala, kod kratkog spoja ili drugih električnih greški.**

Opasnost od udisanja gasova opasnih po zdravlje, opasnost od strujnog udara, opasnost od opekotina.

U slučaju nužde isključiti uređaj i izvući strujni utikač.

### Simboli na uređaju



Ne usisavati izvore paljenja!

Prikladno za usisavanje zapaljivih vrsta prašine i klasa eksplozijske prašine u zoni 22.



#### ⚠ UPOZORENJE

**Oštećenje kože, pluća i očiju**

Izbacivanje fine prašine prilikom radova pražnjenja, održavanja i odlaganja u otpad. Prilikom radova pražnjenja i održavanja, uključujući odlaganje vrećice za sakupljanje prašine u otpad, nosite propisanu zaštitnu opremu.



Ø 42	MAX	XX,X	kPa / XXX	mbar
Ø 52	MAX	XX,X	kPa / XXX	mbar
Ø 72	MAX	XX,X	kPa / XXX	mbar

Na nalepnici su navedene vrednosti za maks. podpritisk u odnosu na korišćeni poprečni presek usisnog creva. Aktuelna vrednost može da se očita na manometru. Ako se vrednost potkorači, filter mora da se očisti / zameni, vidi poglavlje *Čišćenje filtera*. Različiti poprečni preseki usisnog creva omogućuju prilagodbu različitim priključnim poprečnim presecima delova pribora.



**9.439-542.0**



**6.907-646.0**  
**6.907-336.0**

Na nalepnici su navedeni kataloški brojevi za filtere i vrećice za odlaganje otpada odobrene za ovaj uređaj.

Filter	9.439-542.0
Vrećica za odlaganje otpada	6.907-646.0
	6.907-336.0

### Opis uređaja

Slike vidi na stranici sa grafikama

#### Slika A

- ① Upravljački točkići i poziciona (ručna) kočnica
- ② Klizna ručka
- ③ Prekidač za uključivanje / isključivanje
- ④ Poklopac čišćenja filtera
- ⑤ Ručka čišćenja filtera

- ⑥ Držać usisne cevi
- ⑦ Manometar
- ⑧ Zatvarač filterske komore
- ⑨ Amortizer
- ⑩ Držać kabla
- ⑪ Priključni nastavak usisnog creva
- ⑫ Poluga za deblokadu posude za prljavštinu
- ⑬ Držać podnog nastavka

## Puštanje u pogon

Slike, pogledajte stranu sa grafikonima

### PAŽNJA

#### **Električni udar usled kratkog spoja**

*Prekoračenje mrežne impedance može da dovede do kratkog spoja.*

*Maksimalno dozvoljena mrežna impedance na električnoj tački priključka (vidi Tehničke podatke) ne sme da se prekorači.*

#### **△ OPASNOST**

#### **Oštećenje kože, pluća ili očiju zbog fine prašine**

*Izbacivanje fine prašine bez filtera ili s oštećenim filterom*

*Nikada ne usisavajte bez filtera ili sa oštećenim filterom.*

### PAŽNJA

#### **Oštećenje uređaja**

*Bez filtera ili sa oštećenim filterom može da se oštetiti usisni motor.*

*Nikada ne usisavajte bez filtera ili sa oštećenim filterom.*

#### **Napomena**

*Za prašinu sa energijom paljenja ispod 1 mJ mogu se primenjivati dodatni propisi.*

1. Dovedi uređaj u radni položaj i po potrebi osigurati pomoću pozicione (ručne) kočnice.
2. Pobrini se da usisna glava bude pravilno postavljena.
3. Utaknuti usisno crevo u priključak usisnog creva.

#### **Slika B**

4. Na usisno crevo postaviti pribor koji želite.
5. Pre početka usisavanja proveriti napunjenost posude za prljavštinu, po potrebi je isprazniti.

## Rad

### Uključivanje uređaja

Slike, pogledajte stranu sa grafikonima  
Ako se glavni prekidač prilikom uključivanja vrati u položaj 0, polovi na utikaču uređaja nisu ispravni. Zameniti polove na utikaču uređaja.

#### **Slika C**

1. Utaknuti strujni utikač.
2. Uključiti uređaj na glavnom prekidaču.

#### **Slika D**

### Režim rada mokrog usisavanja

#### **PAŽNJA**

#### **Opasnost od oštećenja usled preliivanja posude za prljavštinu**

*Posuda za prljavštinu može da se napuni u roku od svega nekoliko sekundi prilikom prihvatanja velikih količina tečnosti, pri čemu može da dođe do preliivanja. Stalno kontrolisati napunjenost.*

1. Sprovesti postupak usisavanja.
2. Redovito kontrolisati napunjenost posude za prljavštinu.
3. Po potrebi isprazniti posudu za prljavštinu.
4. Filter, po potrebi, očistiti ili zameniti.

### Režim rada suvog usisavanja

#### **△ OPASNOST**

#### **Oštećenje kože, pluća ili očiju zbog fine prašine**

*Izbacivanje fine prašine zbog filtera koji više nije dozvoljen*

*Ako je uređaj prethodno korišćen za mokro usisavanje, filter iskorišćen u tu svrhu (mokar ili suv) više nije prikladan za suvo usisavanje.*

*Zameniti filter novim, suvim filterom.*

1. Sprovesti postupak usisavanja.
2. Filter, po potrebi, očistiti ili zameniti.

### Čišćenje filtera

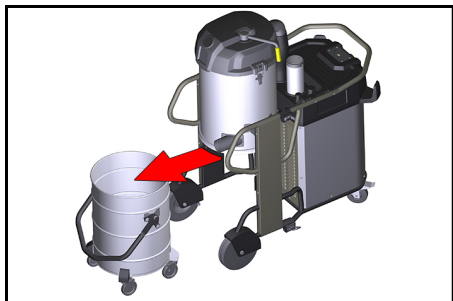
Sa prednje strane uređaja je ugrađen manometar, koji prikazuje usisni podpritisak unutar uređaja. Ako je podpritisak veći od vrednosti naznačene u sledećoj tabeli, filter mora da se očisti / zameni.

	NW 42	NW 52	NW 72
IVS 100 / 55	19,5 kPa	18 kPa	10 kPa
IVS 100 / 75	28 kPa	24 kPa	13 kPa

1. Uređaj isključiti na „Prekidaču za UKLJUČIVANJE/ISKLJUČIVANJE“.
  2. Polugu za čišćenje filtera više puta pomerati u jednu ili drugu stranu.
- Ako ovo čišćenje ne dovede do poboljšanja, filter mora da se izvadi ili zameni, vidi poglavlje *Promena/zamena filtera*.

### Pražnjenje posude za prljavštinu

1. Isključiti uređaj.
2. Uređaj obezbediti pomoću pozicionih (ručnih) kočnica na upravljačkim točkicama.
3. Deblokadu na posudi za prljavštinu otvoriti prema gore.
4. Izvaditi posudu za prljavštinu iz uređaja.



5. Isprazniti posudu za prljavštinu.

### ⚠ OPASNOST

#### Prevrtanje posude za prljavštinu tokom transporta

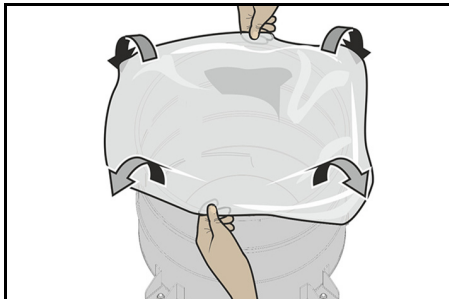
Prevrtanje posude za prljavštinu tokom transporta može da dovede do povreda. Ručka posude za prljavštinu može da se uvati pomoću kрана. Nosivost prilikom transporta pomoću kрана iznosi maks. 50 kg.

Paziti na dozvoljenu ukupnu težinu posude za prljavštinu prilikom transporta pomoću kрана i poštovati pripadajuće zakonske propise.

### Umetanje vrećice za odlaganje otpada

Umetanje vrećice za odlaganje otpada:

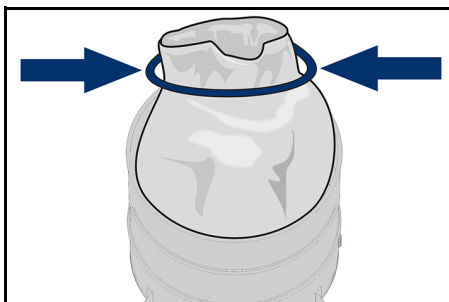
1. Blokirati pozicionu (ručnu) kočnicu.
2. Deblokirati i spustiti posudu.
3. Izvući posudu pomoću drške.
4. Umetnuti vrećicu za odlaganje otpada. Paziti na to da vrećica za odlaganje otpada naleže tesno na dno i stenke posude.
5. Ivicu vrećice navući preko ivice posude za prljavštinu prema van.



6. Umetnuti posudu i blokirati.

### Uklanjanje vrećice za odlaganje otpada

1. Blokirati pozicionu (ručnu) kočnicu.
2. Deblokirati i spustiti posudu.
3. Uključiti uređaj da bi se izbeglo oslobađanje opasnih prašina.
4. Izvući posudu pomoću drške.
5. Povuci vrećicu za odlaganje otpada prema gore.
6. Vrećicu za odlaganje otpada čvrsto zatvoriti ispod otvora pomoću blokirnih trakica.



7. Vrećicu za odlaganje otpada odložiti u otpad u skladu sa zakonskim odredbama.

### Priključivanje usisnog priključka

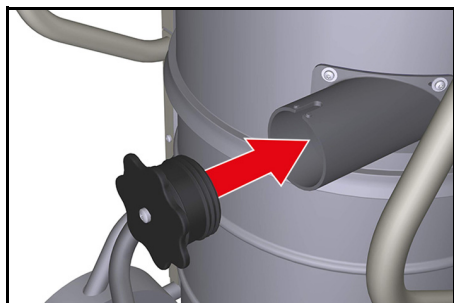
#### ⚠ UPOZORENJE

#### **Opasnost od povreda**

*Oštećenje kože, pluća ili očiju zbog fine prašine*

*Nakon uklanjanja usisnog creva usisni priključak mora da se zatvori pomoću priključne obujmice.*

1. Priključnu obujmicu precizno umetnuti u usisni priključak i ugurati do graničnika.
2. Priključnu obujmicu okretati udesno do graničnika kako bi se zatvorio usisni priključak.



### Stavljanje van pogona

#### Isključivanje uređaja

1. Isključiti uređaj na glavnom prekidaču.
2. Izvući strujni utikač.

#### Završetak režima rada

1. Isključiti uređaj.
2. Izvući strujni utikač.
3. Demontirati pribor i, po potrebi, isprati vodom i ostaviti da se osuši.
4. Isprazniti posudu za prljavštinu, vidi poglavlje *Pražnjenje posude za prljavštinu*.
5. Nakon završetka mokrog usisavanja:
  - a Očistiti filter i osušiti ga.
  - b Posudu za prljavštinu očistiti i osušiti pomoću vlažne krpe.
  - c Zatvoriti usisni priključak pomoću priključne obujmice, vidi poglavlje *Priključivanje usisnog priključka*

6. Uređaj očistiti unutra i spolja usisavanjem i brisanjem pomoću vlažne krpe.

### Napomene o odlaganju u otpad

Prilikom odlaganja uređaja te operativnih i pomoćnih materijala u otpad treba paziti na sledeće:

- Poštovanje državnih odredbi na licu mesta
- Poštovanje specifičnih propisa preduzeća
- Operativne i pomoćne materijale odlagati u otpad u skladu sa važećim sigurnosnim listovima

### Transport

#### ⚠ OPREZ

#### **Opasnost od povreda i oštećenja**

*Prilikom transporta u vozilima, uređaj osigurati od isklizavanja i prevrtanja u skladu sa važećim direktivama.*

### Skladištenje

#### ⚠ OPREZ

#### **Opasnost od povreda i oštećenja**

*Prilikom skladištenja obratiti pažnju na težinu uređaja.*

#### PAŽNJA

#### **Opasnost od oštećenja**

*Kratki spoj usled prevelike vlažnosti vazduha.*

*Uređaj skladištiti samo u suvom unutrašnjem prostoru.*

### Nega i održavanje

#### ⚠ OPASNOST

#### **Opasnost od povreda**

*Opasnost od nenamernog pokretanja uređaja i opasnost od električnog udara*  
*Pre svih radova na uređaju, isključiti uređaj i izvući strujni utikač.*

#### **Napomena**

*Obratiti pažnju na lokalne propise o sprečavanju nesreća i sigurnosne napomene.*

Mašine za uklanjanje prašine su sigurnosni uređaji za sprečavanje ili uklanjanje opasnosti u smislu propisa BGV A1 (nemački propisi o zaštiti na radu):

- Da bi održavanje izvršio korisnik, uređaj mora da se rastavi, očisti i održava ako je to izvedivo, bez izazivanja opasnosti za osoblje zaduženo za održavanje te za druge osobe. Prikladne mere opreza obuhvataju dekontaminaciju pre rastavljanja. Mere opreza odnose se na obavezno lokalno filtersko odušivanje, tamo gde se uređaj rastavlja, čišćenje površine za održavanje i prikladnu zaštitu osoblja.
- Spoljni deo uređaja treba da se dekontaminira postupkom usisavanja i prebriše krpom ili obradi zaptivnim sredstvom pre odvođenja iz opasne oblasti. Svi delovi uređaja moraju da se smatraju onečišćenima ako se uzimaju iz opasne oblasti. Moraju da se poduzmu prikladne mere kako bi se sprečilo širenje prašine.
- Prilikom sprovođenja radova održavanja i radova na servisiranju moraju da se bace svi onečišćeni predmeti koji ne mogu zadovoljavajuće da se očiste. Takvi predmeti u otpad moraju da se odlože u nepropusnim vrećicama u skladu s važećim odredbama za odlaganje takvog otpada.
- Prilikom transporta i održavanja uređaja usisni otvor mora da se zatvori priključnom obujmicom.

### Intervali održavanja/održavanja od strane korisnika

Za ovaj uređaj ne postoje utvrđeni redovni intervali održavanja. Sledeća održavanja se izvode po potrebi:

- Promena filtera.
- Zamena filtera.

### Kontrolni radovi i radovi na održavanju

Redovno proveravati uređaj u skladu sa odgovarajućim državnim propisima zakonodavca u cilju sprečavanja nesreća. Radove na održavanju mora da obavlja stručno lice u redovnim vremenskim periodima u skladu sa podacima proizvođača, pri čemu treba uvažiti postojeće odredbe i bezbednosne zahteve.

Radove na električnoj instalaciji sme da obavlja isključivo električar. U slučaju pitanja obratite se u KÄRCHER poslovnicu.

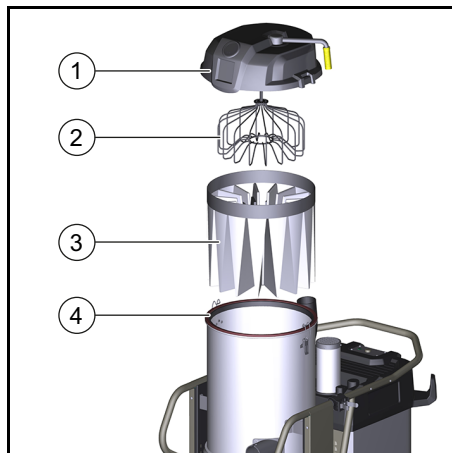
### Promena/zamena filtera

#### △ UPOZORENJE

**Oštećenje kože, pluća ili očiju zbog fine prašine**

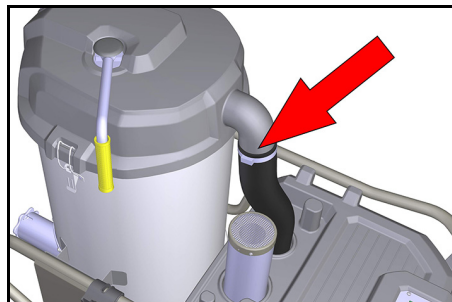
*Izbacivanje fine prašine prilikom zamene filtera*

*Prilikom zamene filtera nositi propisanu zaštitnu odeću. Zamenu filtera vršiti u odgovarajućoj oblasti održavanja.*



- 1 Poklopac filterske komore
- 2 Podupirač filtera
- 3 Glavni filter
- 4 Zaptivni prsten

1. Otpustiti i ukloniti stezaljku za crevo na spojnom crevu.



2. Otvoriti zatvarače poklopca filterske komore.
3. Skinuti poklopac filterske komore.



4. Novu vrećicu za odlaganje otpada navući preko filterske komore i ugrađenog filtera.
5. Povući filter u vrećicu za odlaganje otpada i izvaditi iz posude za prljavštinu.
6. Vrećicu za odlaganje otpada zatvoriti i odložiti u otpad.
7. Pre umetanja novog filtera temeljito očistiti spoljnu stranu uređaja.
8. Proveriti da li ima oštećenja na zaptivnom prstenu.
9. Novi filter postaviti obrnutim redosledom i obratiti pažnju da podupirač filtera bude pravilno centriran u džepovima filtera.

## Pomoć kod smetnji

### ⚠ OPASNOST

#### **Nenamerno pokretanje uređaja / električni udar**

*Nenamerno pokretanje usisnog motora može da uzrokuje povrede. Napon na električnim delovima može da uzrokuje strujni udar.*

*Pre svih radova na uređaju, isključiti uređaj i izvući strujni utikač.*

#### **Motor (usisna turbina) se ne pokreće**

Nema električnog napona

- Proveriti utičnicu i osigurač napajanja strujom.
- Proveriti mrežni kabl i strujni utikač uređaja.
- Proveriti sve delove u pogledu začepljenja.

- Proveriti pričvršćenost svih električnih priključaka.

#### **Usisna snaga postepeno opada**

Filter, mlaznica, usisno crevo ili usisna cev su začepljeni.

- Proveriti da li je pribor začepljen.
- Po potrebi, očistiti pribor.
- Očistiti filter.
- Po potrebi, zameniti filter.

#### **Isticanje prašine prilikom usisavanja**

Filter nije pravilno pričvršćen ili je neispravan.

- Očistiti filter i pravilno postaviti.
- Proveriti da li je filter neispravan, po potrebi ga zameniti.

### Servisna služba

Ako smetnja ne može da se ukloni, uređaj mora da se odnese na proveru u servisnu službu.

## Garancija

U svakoj zemlji važe uslovi garancije koje je izdala naša nadležna distributivna organizacija. Bilo kakve smetnje na uređaju otklanjamo besplatno u garantnom roku, ukoliko je uzrok smetnje greška u materijalu ili proizvodnji. U slučaju koji podleže garanciji obratite se sa računom vašem distributeru ili narednoj ovlašćenoj lokaciji servisne službe. (Adresu vidi na poleđini)

## Tehnički podaci

### IVS 100/55 M Z22 IVS 100/75 M Z22

#### Električni priključak

Napon električne mreže	V	400	400
Mrežna frekvencija	Hz	3~ 50	3~ 50
Vrsta zaštite		IP 65	IP 65
Klasa zaštite		I	I
Maksimalno dozvoljena mrežna impedanca $\Omega$		0.156+j0.098	0.400+j0.250
Nominalna snaga	W	5500	7500
Potrošnja nominalne snage (normalan rad) W		6220	6080
Osigurač	A	16	32
Karakteristika osigurača		C	B/C

**Dimenzije i težine**

Tipična radna težina	kg	157	174
Dužina x širina x visina	mm	1202x686x1495	1202x686x1495
Dužina kabla	m	8,2	8,2
Nominalna širina usisnog creva		NW DN72	NW DN72

**Uslovi okruženja**

Temperatura skladištenja	°C	-10 ... +40	-10 ... +40
Relativna vlažnost vazduha	%	30-90	30-90

**Podaci o snazi uređaja**

Zapremina posude	l	100	100
Protok vazduha (maks.)	m <sup>3</sup> /h	353	373
Podpritisak (maks.)	kPa (mbar)	23,5	30,5
Površina filtera	m <sup>2</sup>	2	2

**Utvrđene vrednosti prema EN 60335-2-69**

Vrednost vibracije na šaci i ruci	m/s <sup>2</sup>	<2,5	<2,5
Nivo zvučnog pritiska	dB(A)	77	73
Nepouzdanost K	dB(A)	2	2
Temperatura površine (maks.)	°C	125,0	125,0
Stepen zaštite od paljenja	⊕	II 3D EX tc IIIC T125 °C Dc	II 3D EX tc IIIC T125 °C Dc

**Mrežni kabl**

H07BQ-F	mm <sup>2</sup>	5 x 2,5	5 x 2,5
Broj dela (EU)		9.988-768.0	9.988-767.0

Zadržavamo pravo na tehničke podatke.

**EU izjava o usklađenosti**

Ovim putem izjavljujemo da mašina označena u nastavku, na osnovu svoje koncepcije i konstrukcije kao i u izvedbi koju smo pustili u promet, odgovara važećim osnovnim zahtevima za bezbednost i zdravlje iz EU direktiva. U slučaju izmena na mašini bez naše saglasnosti ova izjava prestaje da važi.

Proizvod: Usisivač za mokro i suvo usisavanje

Tip: 9.987-xxx

**Važeće direktive EU**

2006/42/EZ (+2009/127/EZ)

2014/30/EU

2014/34/EU

**Primenjene harmonizovane norme**

EN 55014-1: 2006+A1: 2009+A2: 2011

EN 55014-2: 2015

EN 60079-0: 2012

EN 60079-31: 2009

EN 60335-1

EN 60335-2-69

EN 61000-3-2: 2014

EN 61000-3-3: 2013

EN 62233: 2008

**Oznaka**

⊕ II 3D Ex tc IIIC T125 °C Dc

**Primenjene nacionalne norme**

-

Potpisnici deluju u ime i uz punomoć  
uprave preduzeća.



Vodeći saradnik  
G. Schwarzenbach  
Ringler GmbH  
Kärcher Group  
Robert-Bosch-Straße 4-8  
73550 Waldstetten (Nemačka)  
Tel.: +49 7171 94888-0  
Faks: +49 7171 94888-528  
Waldstetten, 2020/08/01

## Съдържание

Общи указания .....	211
Употреба по предназначение .....	211
Защита на околната среда .....	212
Принадлежности и резервни части .....	212
Обхват на доставка .....	212
Предпазни устройства .....	212
Описание на уреда .....	214
Пускане в експлоатация .....	214
Експлоатация .....	215
Спиране на експлоатация .....	217
Транспортиране .....	217
Съхранение .....	217
Грижа и поддръжка .....	217
Помощ при повреди .....	219
Гаранция .....	220
Технически данни .....	220
Декларация за съответствие на ЕС .....	221

## Общи указания

Преди първото използване на уреда прочетете това оригинално ръководство за експлоатация и приложените указания за безопасност. Процедурирайте съответно.  
Запазете двете книжки за последващо използване или за следващия собственик.

## Употреба по предназначение

Използвайте уреда като прахосмукачка за мокро и сухо почистване:

- За изсмукване на подови и стенни повърхности
  - За изсмукване на влажни и течни субстанции
  - За изсмукване на прах от групи IIIC, IIIB и IIIA
  - За изсмукване на сухи, запалими и опасни за здравето прахове (клас на запрашеност M съгласно EN 60 335-2-69, с изключение на канцерогенни вещества)
  - Като тип конструкция 22 - за изсмукване на запалими прахове в зона 22
  - Земни повърхности в занаятчийските дейности и промишлеността
- Уредът служи за изсмукване на мокър изсмукан материал и на сух, запалим фин прах (вкл. от клас на запрашеност L и M) със стойности МАК  $\geq 0,1 \text{ mg / m}^3$ .
- Безвреден/ни мокър изсмукан материал и прахове могат да се изсмукват без торбичка за събиране директно в резервоара за изсмукан материал.
  - За изсмукване на прах от клас на запрашеност L трябва да се използва торбичката за събиране с каталожен номер 6.907-336.0.
  - За изсмукване на прах от клас на запрашеност M употребата на торбичката за събиране с каталожен номер 6.907-646.0 е законово предписана.
- За употреба не по предназначение на уреда с тип конструкция 22 се счита:
- Свързването към генериращи прах машини
  - Изсмукването на прахове или течности с висок риск от експлозия
  - Изсмукването на смеси от прахове или течности с висок риск от експлозия
  - Натоварването с кран

## Защита на околната среда



Опаковъчните материали подлежат на рециклиране. Моля, изхвърляйте опаковките по съобразен с околната среда начин.



Електрическите и електронните уреди съдържат ценни материали, подлежащи на рециклиране, а често и съставни части, напр. батерии, акумулаторни батерии или масло, които при неправилно боравене или изхвърляне могат да представляват потенциална опасност за човешкото здраве и за околната среда. За правилното функциониране на уреда все пак тези съставни части са необходими. Обозначените с този символ уреди не трябва да бъдат изхвърляни заедно с битовите отпадъци.

### Указания за съставни вещества (REACH)

Актуална информация относно съставни вещества можете да намерите тук: [www.kaercher.com/REACH](http://www.kaercher.com/REACH)

## Принадлежности и резервни части

### ⚠ ОПАСНОСТ



**Опасност от експлозия поради неодобренни принадлежности**

Използвайте само одобрени от производителя и обозначени със стикер Ex принадлежности за употребата на типа конструкция 22. Използвайте само оригинални аксесоари и оригинални резервни части, по този начин осигурявате безопасната и безпроблемна експлоатация на уреда. Можете да намерите информация за аксесоари и резервни части на [www.kaercher.com](http://www.kaercher.com).

## Обхват на доставка

Обхватът на доставката на уреда е изобразен върху опаковката. При разпаковане проверете съдържането за цялост. При липсващи аксесоари или при транспортни щети, моля, обърнете се към Вашия дистрибутор.

## Предпазни устройства

### Степени на опасност

#### ⚠ ОПАСНОСТ

- Указание за непосредствена опасност, която може да доведе до тежки телесни повреди или до смърт.

#### ⚠ ПРЕДУПРЕЖДЕНИЕ

- Указание за възможна опасна ситуация, която може да доведе до тежки телесни повреди или до смърт.

#### ⚠ ПРЕДПАЗЛИВОСТ

- Указание за възможна опасна ситуация, която може да доведе до леки телесни повреди.

### ВНИМАНИЕ

- Указание за възможна опасна ситуация, която може да доведе до материални щети.

### Указания за безопасност

#### ⚠ ОПАСНОСТ

**Увреждане на кожата, белите дробове и очите поради фин прах**  
Изпускане на фин прах без наличие на цялостна филтрационна система  
Използвайте уреда само с цялостна филтрационна система.

#### ⚠ ОПАСНОСТ

**Увреждане на кожата, белите дробове и очите поради фин прах**  
Изпускане на фин прах при употреба без или с повреден филтър  
Никога не извършвайте изсмукване без или с повреден филтър.

#### ⚠ ПРЕДПАЗЛИВОСТ

**Опасност от изгаряния**  
По време на правилна/неправилна експлоатация части на уреда могат да се нагряят до 125 °C.

Носете предписаното защитно облекло.

#### ⚠ ПРЕДПАЗЛИВОСТ

След всяка употреба изключвайте уреда и изваждайте щепсела.

## **ВНИМАНИЕ**

### **Повреда на уреда**

При употреба без или с повреден филтър смукателният мотор може да се повреди.

Никога не извършвайте изсмукване без или с повреден филтър.

## **ВНИМАНИЕ**

### **Повреда на уреда**

При преминаване върху мрежовия захранващ кабел или върху щепселното съединение може да възникне късо съединение.

Не използвайте удължителен кабел.

## **ВНИМАНИЕ**

### **Повреда на уреда**

Късо съединение поради висока влажност на въздуха

Използвайте и съхранявайте уреда само във вътрешни помещения.

## **Указание**

При отвеждане на отработения въздух в помещението, в последното трябва да е налична степен на обмяна на въздух  $L$ . С цел спазване на граничните стойности за работното място връщащият се обратно обменен поток трябва да бъде макс. 50 % от обменния поток на чист въздух (обем на помещението  $V_R$  x степен на обмяна на въздух  $L_W$ ). Без особени мерки за вентилация важи:  $L_W = 1h^{-1}$ .

## **Указание**

Уредът и необходимите за употребата му субстанции трябва да се използват само от квалифициран специализиран персонал.

## **Указание**

Поддръжка и почистване на уреда, включително изхвърлянето като отпадък на събирателния резервоар за прах, трябва да се извършва само от квалифициран специализиран персонал с предписано защитно оборудване.

## **Указание**

Разрешените от производителя принадлежности са електропроводими. Не е разрешено да се използват други принадлежности

## **Указание**

Съблюдавайте разпоредбите за безопасност на използваните субстанции.

## **Поведение при аварии**

### **⚠ ОПАСНОСТ**

**Опасност от наранявания и повреди при засмукване на запалими материали, при късо съединение или други електрически повреди**

Опасност от вдишване на вредни за здравето газове, опасност от токов удар, опасност поради изгаряния.

При авария изключете уреда и извадете щепсела.

## **Символи върху уреда**



Не изсмуквайте от запалителни източници! Подходяща за засмукване на запалим прах от класове на прахова експлозия в зона 22.



### **⚠ ПРЕДУПРЕЖДЕНИЕ**

**Увреждане на кожата, белите дробове и очите**

Изпускане на фин прах при работи по изпразване и поддръжка, както и при изхвърляне като отпадък

При работи по изпразване и поддръжка, включително изхвърлянето като отпадък на събирателния резервоар за прах, носете предписаното защитно оборудване.



Ø 42 MAX **XX,X** kPa / **XXX** mbar

Ø 52 MAX **XX,X** kPa / **XXX** mbar

Ø 72 MAX **XX,X** kPa / **XXX** mbar

На стикера са посочени стойностите за макс. вакуум във връзка с използваното напречно сечение на смукателния маркуч. Актуалната стойност може да се разчете на манометъра. Ако стойността спадне под определената, филтърът трябва да бъде почистен/сменен, вж. глава *Почистване на филтъра*. Различните напречни сечения на смукателния маркуч позволяват адаптиране към различните напречни сечения на изводите на принадлежностите.



**9.439-542.0**



**6.907-646.0**

**6.907-336.0**

На стикера са посочени каталожните номера на одобрените за този уред филтри и торбички за събиране.

Филтър	9.439-542.0
Торбичка за събиране	6.907-646.0
	6.907-336.0

## Описание на уреда

Вижте изображенията на страницата с графики

### Фигура А

- ① Водещи колела със застопоряваща спирачка
- ② Плъзгаща се дръжка
- ③ Прекъсвач Вкл./Изкл.
- ④ Капак почистване на филтъра
- ⑤ Дръжка почистване на филтъра
- ⑥ Държач на смукателната тръба
- ⑦ Манометър
- ⑧ Закопчалка камера на филтъра
- ⑨ Шумозаглушител
- ⑩ Държач за кабел
- ⑪ Присъединителен накрайник за смукателен маркуч
- ⑫ Лост за деблокиране на резервоара за изсмукан материал
- ⑬ Държач на подовата дюза

## Пускане в експлоатация

Вижте изображенията на страницата с графики

### ВНИМАНИЕ

#### **Електрически удар поради късо съединение**

*Превिшаването на мрежовия импеданс може да доведе до късо съединение.*

*Не трябва да се превишава максимално допустимия мрежов импеданс в електрическата точка за присъединяване (вж. Технически данни).*

### △ ОПАСНОСТ

#### **Увреждане на кожата, белите дробове и очите поради фин прах**

*Изпускане на фин прах при употреба без или с повреден филтър  
Никога не извършвайте изсмукване без или с повреден филтър.*

### ВНИМАНИЕ

#### **Повреда на уреда**

*При употреба без или с повреден филтър смукателният мотор може да се повреди.*

*Никога не извършвайте изсмукване без или с повреден филтър.*

## Указание

За прахове с енергия на запалване, пониска от 1 мJ, могат да важат допълнителни правила.

1. Поставете уреда в работно положение, при необходимост го подсигурете със застопоряващите спирачки.
  2. Уверете се, че всмукателната глава е поставена правилно.
  3. Пъхнете смукателния маркуч в извода за смукателен маркуч.
- Фигура В**
4. Поставете желаната принадлежност на смукателния маркуч.
  5. Преди началото на изсмукването проверете нивото на напълване в резервоара за отпадъци, при необходимост изпразнете резервоара за изсмукан материал.

## Експлоатация

### Включване на уреда

Вижте изображенията на страницата с графики

Ако при включването главният прекъсвач прескача обратно на положение 0, поляризацията на щекера на уреда не е правилна. Разменете поляризацията на щекера на уреда.

### Фигура С

1. Включете щепсела.
2. Включете уреда от главния прекъсвач.

### Фигура D

### Режим Мокро почистване

#### ВНИМАНИЕ

**Опасност от повреда поради прислане на резервоара за отпадъци**

При поемане на големи количества течност резервоарът за отпадъци може да се напълни за няколко секунди и да прелее.

Непрекъснато проверявайте нивото на напълване.

1. Изпълнете процеса по изсмукване.

2. Редовно проверявайте нивото на напълване на резервоара за отпадъци.
3. При необходимост изпразвайте резервоара за изсмукан материал.
4. При необходимост почистете или сменете филтъра.

### Режим Сухо почистване

#### ⚠ ОПАСНОСТ

**Увреждане на кожата, белите дробове и очите поради фин прах**  
*Изпускане на фин прах поради вече негоден филтър*

Ако преди това уредът е бил използван за мокро почистване, използваният за целта филтър (мокър или изсушен) вече не е годен за сухо почистване. Сменете филтъра с нов, сух филтър.

1. Изпълнете процеса по изсмукване.
2. При необходимост почистете или сменете филтъра.

### Почистване на филтъра

На предната страна на уреда е монтиран манометър, който показва вакуума на засмукване вътре в уреда. Ако вакуумът е по-голям от посочената в таблицата по-долу стойност, филтърът трябва да се почисти/смени.

	NW 42	NW 52	NW 72
IVS 100 / 55	19,5 kPa	18 kPa	10 kPa
IVS 100 / 75	28 kPa	24 kPa	13 kPa

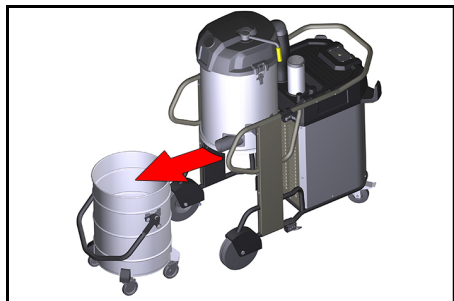
1. Изключете уреда от "Прекъсвач за ВКЛ./ИЗКЛ."
2. Придвигнете неколкостранно лоста за почистване на филтъра напред и назад.

Ако това почистване не доведе до подобрене, филтърът трябва да се сваля или смени, вж. глава *Подмяна/ смяна на филтъра*.

### Изпразване на резервоара за изсмукан материал

1. Изключете уреда.
2. Подсигурете уреда с помощта на застопоряващите спирачки на водещите колела.

- Отворете нагоре деблокирането на резервоара за изсмукан материал.
- Извадете резервоара за изсмукан материал от уреда.



- Изпразнете резервоара за изсмукан материал.

### ⚠ ОПАСНОСТ

#### **Обръщане на резервоара за изсмукан материал по време на транспортирането му**

Обръщането на резервоара за изсмукан материал по време на транспортирането му може да причини наранявания.

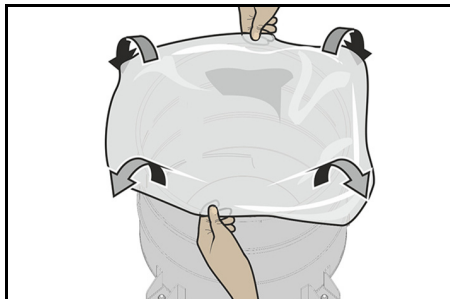
Резервоарът за изсмукан материал може да се повдига с кран, като се захваща за дръжката. Товарът при транспортиране с кран е макс. 50 kg. При транспортирането с кран съблюдавайте допустимото общо тегло на резервоара за изсмукан материал и спазвайте законовите предписания във връзка с това.

#### **Поставяне на торбичка за събиране**

Поставяне на торбичката за събиране:

- Блокирайте застопоряващата спиращка.
- Деблокирайте и спуснете резервоара.
- Извадете резервоара, като го държите за дръжката.
- Поставете торбичката за събиране. Внимавайте торбичката за събиране да приляга плътно към стената и дъното на резервоара.

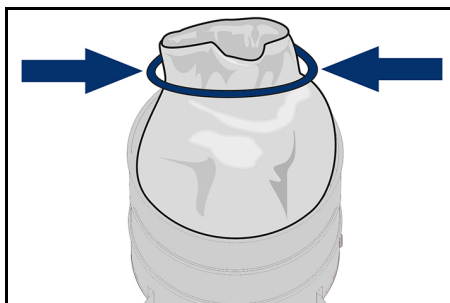
- Закрепете края на торбичката навън върху ръба на резервоара за изсмукан материал.



- Поставете и блокирайте резервоара.

#### **Отстраняване на торбичка за събиране**

- Блокирайте застопоряващата спиращка.
- Деблокирайте и спуснете резервоара.
- Включете уреда, за да се предотврати освобождаването на опасни прахове.
- Извадете резервоара, като го държите за дръжката.
- Издърпайте торбичката за събиране нагоре.
- Затворете плътно торбичката за събиране с лента за затваряне под отвора.



- Изхвърлете торбичката за събиране като отпадък съгласно законовите разпоредби.



## Затваряне на извода за всмукване

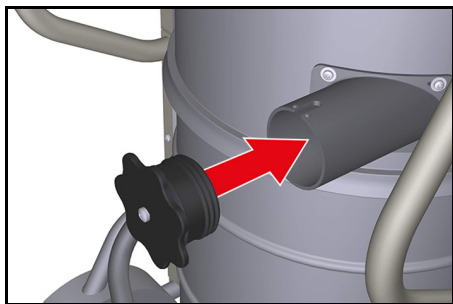
### ⚠ ПРЕДУПРЕЖДЕНИЕ

#### Опасност от нараняване

Увреждане на кожата, белите дробове и очите поради фин прах

След отстраняване на смукателния маркуч изводът за всмукване трябва да се затвора с присъединителната муфа.

1. Поставете присъединителната муфа съвсем точно в извода за всмукване и я напъхайте докрай.
2. Завъртете присъединителната муфа докрай надясно, за да се затвори изводът за всмукване.



## Спиране на експлоатация

### Изключване на уреда

1. Изключете уреда от главния прекъсвач.
2. Извадете щепсела.

### Приключване на работата

1. Изключете уреда.
2. Извадете щепсела.
3. Демонтирайте принадлежността и при необходимост изплакнете с вода и оставете да изсъхне.
4. Изпразнете резервоара за изсмукаван материал, вж. глава *Изпразване на резервоара за изсмукаван материал*.
5. След приключване на мокрото почистване:
  - a. Почистете филтъра и го подсушете.
  - b. Почистете резервоара за изсмукаван материал с влажна кърпа и го подсушете.

- c. Затворете извода за всмукване с присъединителната муфа, вж. глава *Затваряне на извода за всмукване*
6. Почистете уреда отвътре и отвън посредством изсмукаване и изтриване с влажна кърпа.

## Указания относно изхвърлянето като отпадък

При изхвърлянето като отпадък на уреда, както и на работните и помощни материали, трябва да се съблюдават следните пунктове:

- Спазване на националните разпоредби на мястото
- Спазване на специфичните за фирмата правила
- Изхвърляне на работни и помощни материали в съответствие с валидните информационни листове за безопасност

## Транспортиране

### ⚠ ПРЕДПАЗЛИВОСТ

#### Опасност от наранявания и повреди

При транспортиране в превозни средства осигурявайте уреда срещу изплъзване и обръщане, като спазвате съответните инструкции.

## Съхранение

### ⚠ ПРЕДПАЗЛИВОСТ

#### Опасност от наранявания и повреди

При съхранението вземайте под внимание теглото на уреда.

### ВНИМАНИЕ

#### Опасност от повреда

Късо съединение поради висока влажност на въздуха.

Съхранявайте уреда само в сухи вътрешни помещения.

## Грижа и поддръжка

### ⚠ ОПАСНОСТ

#### Опасност от нараняване

Опасност от самопроизволно стартиране на уреда и опасност от електрически удар

Преди всякакви работи по уреда го изключвайте и изваждайте щепсела.

## **Указание**

*Спазвайте местните разпоредби за предотвратяване на злополуки и указания за безопасност.*

Отстраняващите прах машини са предпазни приспособления за предотвратяване или отстраняване на опасности по смисъла на BGV A1:

- За поддръжка от страна на потребителя уредът трябва да се разглобява, да се почиства и да се поддържа, доколкото това е възможно да се извърши, без това да предизвиква опасност за персонала по поддръжката и други лица. Подходящите предпазни мерки включват отстраняване на отровите преди разглобяването. Погрижете се за филтриране на принудителното отстраняване на отровите на мястото, където се разглобява уредът, почистване на повърхностите при поддръжката и подходяща защита на персонала.
- Отровите от външните части на уреда трябва да се отстраняват по метода на изсмукване и избърсване до сухо, или да се третират с уплътняващи средства, преди да се изнесат от опасната област. Всички части на уреда трябва да се разглеждат като замърсени, когато се изнесат от опасната област. Трябва да бъдат предприети подходящи мерки за предотвратяване на разпръскване на праха.
- При провеждане на дейностите по поддръжка и ремонт трябва да се изхвърлят всички замърсени предмети, които не могат да бъдат почистени задоволително. Такива предмети трябва да се отстраняват в непропускливи торби, в съответствие с валидните разпоредби за отстраняване на такива отпадъци.
- Всмукателният отвор трябва да се затваря с присъединителната муфа при транспортиране и поддръжка на уреда.

## **Интервали на поддръжка/ Дейности по поддръжка, извършвани от потребителя**

За този уред няма периодични интервали на поддръжка. При необходимост могат да се извършват следните дейности по поддръжка:

- Смяна на филтъра.
- Смяна на филтъра.

## **Контролни дейности и дейности по поддръжка**

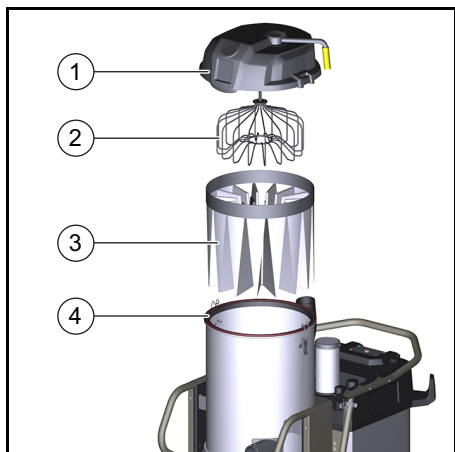
Възлагайте извършването на редовна инспекция на уреда съгласно съответните национални предписания на законодателя за предотвратяване на злополуки. Дейностите по поддръжката трябва да се извършват от компетентно лице на равни интервали от време и съгласно указанията на производителя, при което трябва да се спазват съществуващите предписания и изисквания за безопасност. Дейностите по електрооборудването могат да бъдат извършвани само от електротехник. При въпроси, моля, обръщайте се към филиала на KÄRCHER.

## **Подмяна/смяна на филтъра**

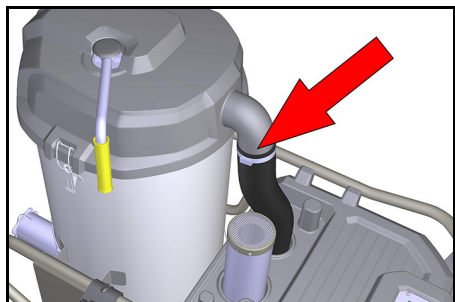
### **△ ПРЕДУПРЕЖДЕНИЕ**

**Увреждане на кожата, белите дробове и очите поради фин прах**  
*Изпускане на фин прах при смяна на филтъра*

*При смяна на филтъра носете предписаното защитно облекло. Извършвайте смяната на филтъра в подходяща зона за дейности по поддръжка.*



- 1 Капак на камерата на филтъра
  - 2 Опора на филтъра
  - 3 Основен филтър
  - 4 Уплътнителен пръстен
1. Развийте клемата на маркуча на съединителния маркуч и я свалете.



2. Отворете закопчалките на капака на камерата на филтъра.
3. Свалете капака на камерата на филтъра.
4. Поставете нова торбичка за събиране над камерата на филтъра и монтирайте филтъра.
5. Издърпайте филтъра в торбичката за събиране и го извадете от резервоара за изсмукан материал.
6. Затворете торбичката за събиране и я изхвърлете.
7. Преди да поставите новия филтър, почистете основно външните части на уреда.
8. Проверете уплътнителния пръстен за повреда.

9. Поставете новия филтър в обратна последователност и следете опората на филтъра да е правилно нагласена в гнездата на филтъра.

## Помощ при повреда

### ⚠ ОПАСНОСТ

#### **Непреднамерено сработване на уреда/Електрически удар**

*Непреднамерено сработване на смукателния мотор може да причини наранявания. Напрежението по електрически компоненти може да доведе до токов удар.*

*Преди всякакви работи по уреда го изключвайте и изваждайте щепсела.*

#### **Моторът (смукателната турбина) не сработва**

Липса на електрическо захранване

- Проверете контакта и предпазителя на електрозахранването.
- Проверете мрежовия захранващ кабел и щепсела на уреда.
- Проверете всички части за запушвания.
- Проверете всички електрически връзки за фиксирано положение.

#### **Силата на всмукване постепенно отслабва**

Филтърът, дюзата, смукателният маркуч или смукателната тръба са запушени.

- Проверете принадлежността за запушване.
- При необходимост почистете принадлежността.
- Почистете филтъра.
- При необходимост сменете филтъра.

#### **Излизане на прах при засмукване**

Филтърът не е правилно закрепен или е дефектен.

- Почистете филтъра и го поставете правилно.
- Проверете филтъра за дефект, при необходимост го сменете.

### Сервиз

Ако повреда не може да бъде отстранена, уредът трябва да бъде проверен от сервиза.

## Гаранция

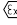
Във всяка държава са валидни издадените от нашия оторизиран дистрибутор гаранционни условия. Евентуални повреди на Вашия уред ще отстраним в рамките на гаранционния срок безплатно, ако се касае за дефект в

материалите или производствен дефект. В случай на предявяване на право на гаранция, се обърнете към Вашия дистрибутор или към най-близкия оторизиран сервиз, като представите касовата бележка. (Адрес, вж. задната страна)

## Технически данни

		IVS 100/55 M Z22	IVS 100/75 M Z22
<b>Електрическо свързване</b>			
Мрежово напрежение	V	400	400
Мрежова честота	Hz	3~ 50	3~ 50
Тип защита		IP 65	IP 65
Клас защита		I	I
Максимално допустим мрежов импеданс	$\Omega$	0.156+j0.098	0.400+j0.250
Номинална мощност	W	5500	7500
Номинална консумирана мощност (нормален режим на работа)	W	6220	6080
Предпазител	A	16	32
Характеристика на предпазителя		C	B/C
<b>Размери и тегла</b>			
Типично собствено тегло	kg	157	174
Дължина x широчина x височина	mm	1202x686x1495	1202x686x1495
Дължина на кабел	m	8,2	8,2
Номинален диаметър на смукателен маркуч		NW DN72	NW DN72
<b>Условия на заобикалящата среда</b>			
Температура на съхранение	$^{\circ}\text{C}$	-10 ... +40	-10 ... +40
Относителна влажност на въздуха	%	30-90	30-90
<b>Данни за мощността на уреда</b>			
Съдържание на резервоара	l	100	100
Количество въздух (макс.)	$\text{m}^3/\text{h}$	353	373
Вакуум (макс.)	kPa (mbar)	23,5	30,5
Площ на филтъра	$\text{m}^2$	2	2

**Установени стойности съгласно EN 60335-2-69**

Стойност на вибрацията ръка-рамо	m/s <sup>2</sup>	<2,5	<2,5
Ниво на звуково налягане	dB(A)	77	73
Неустойчивост К	dB(A)	2	2
Температура на повърхността (макс.)	°C	125,0	125,0
Вид защита против запалване		II 3D EX tc IIIC T125 °C Dc	II 3D EX tc IIIC T125 °C Dc

**Мрежов захранващ кабел**

H07BQ-F	mm <sup>2</sup>	5 x 2,5	5 x 2,5
Номер на част (EU)		9.988-768.0	9.988-767.0

Запазваме си правото на технически промени.

**Декларация за съответствие на ЕС**

С настоящото декларираме, че посочената по-долу машина по своята концепция и конструкция, както и в пуснатото от нас на пазара изпълнение, съответства на приложените основни изисквания за безопасност и опазване на здравето, определени в директивите на ЕС. При несъгласувана с нас промяна на машината тази декларация губи своята валидност.

Продукт: Прахосмукачка за мокро и сухо почистване

Тип: 9.987-xxx

**Приложими директиви на ЕС**

2006/42/EO (+2009/127/EO)

2014/30/EC

2014/34/EC

**Приложими хармонизирани стандарти**

EN 55014-1: 2006+A1: 2009+A2: 2011

EN 55014-2: 2015

EN 60079-0: 2012

EN 60079-31: 2009

EN 60335-1

EN 60335-2-69

EN 61000-3-2: 2014

EN 61000-3-3: 2013

EN 62233: 2008

**Обозначение**

 II 3D Ex tc IIIC T125 °C Dc

**Приложими национални стандарти**

-

Подписващите лица действат от името и като пълномощници на управителния орган.



Управляващ съдружник

Г. Шварценбах

Ringler GmbH

Kärcher Group

Robert-Bosch-Straße 4-8

73550 Waldstetten (Germany)

Тел.: +49 7171 94888-0

Факс: +49 7171 94888-528

Валдщетен, 2020/08/01

## Sisukord

Üldised juhised.....	222
Sihtotstarbeline kasutamine.....	222
Keskonnakaitse.....	222
Tarvikud ja varuosad.....	222
Tarnekomplekt.....	223
Ohutusseadised.....	223
Seadme kirjeldus.....	224
Käikuvõtmine.....	224
Käitus.....	225
Käigustvõtmine.....	226
Transport.....	227
Ladustamine.....	227
Hooldus ja jooksevremont.....	227
Abi rikete korral.....	228
Garantii.....	229
Tehnilised andmed.....	229
EL vastavusdeklaratsioon.....	230

## Üldised juhised

Enne seadme esmast kasutamist lugege see originaalkasutusjuhend ja kaasasolevad ohutusjuhised läbi. Toimige neile vastavalt.

Hoidke mõlemad brošüürid hilisemaks kasutamiseks või järgmise omaniku tarbeks alles.

## Sihtotstarbeline kasutamine

Kasutage seadet märg- ja kuivimurina:

- Põranda- ja seinapindade imemiseks
- Niiskete ja vedelate ainete imemiseks
- Tolmugruppide IIIC, IIIB ja IIIA tolmu imemiseks
- Kuivade, põlemisvõimeliste ja tervist kahjustavate tolmu (tolmuklass M vastavalt standardile EN 60 335-2-69, välja arvatud kantserogeensed ained) imemiseks
- Koosteliigina 22 põlemisvõimeliste tolmu imemiseks tsoonis 22
- Maa peal kommertsvaldkonnas ja tööstuses

Seade on ette nähtud märja materjali ning kuiva, põlemisvõimelise peentolmu imemiseks (sh tolmuklass L ja M) MTK (maksimaalne töökoha-kontsentratsioon) väärtused  $\geq 0,1 \text{ mg} / \text{m}^3$ .

- Ohutu märja materjali ning tolmu ime-mine võib toimuda ilma jäätmekotita otse prahimahutisse.
- Tolmuklassi L imemiseks tuleb kasutada jäätmekotti tellimisnr-ga 6.907-336.0.
- Tolmuklassi M imemiseks on seadusega ettenähtud tellimisnr-ga 6.907-646.0 jäätmekoti kasutamine.

Mittesihtotstarbelise kasutamiseks kehtib koosteliigi 22 seadmele järgmine:

- Ühendamine tolmu tekitavate masinate külge
- Kõrge plahvatusohuga tolmu või vedelike imemine
- Kõrge plahvatusohuga tolmu või vedelike koosnevate segude imemine
- Laadimine kraanaga

## Keskonnakaitse



Pakkematerjalid on taaskasutatavad. Uutiliseerige pakendid keskkonnasäästlikult.



Elektrilised ja elektroonilised seadmed sisaldavad väärtuslikke taaskasutatavaid materjale ja sageli koostisosi nagu patareid, akud või õli, mis võivad vale ümberkäämimise või vale utiliseerimise korral kujutada potentsiaalset ohtu inimeste tervisele ja keskkonnale. Seadme nõuetekohaseks käitamiseks on neid koostisosi siiski vaja. Selle sümboliga tähistatud seadmeid ei tohi utiliseerida koos olmeprügiga.

## Juhised koostisainete kohta (REACH)

Aktuaalse info koostisainete kohta leiate aadressilt: [www.kaercher.com/REACH](http://www.kaercher.com/REACH)

## Tarvikud ja varuosad

**OHT**



**Plahvatusoht lubamata tarvikute tõttu**

*Kasutage 22. tüüpi jaoks ainult tootja lubatud ja Ex-keelbisega tähistatud tarvikuid.* Kasutage ainult originaaltarvikuid ja originaalvaruosi, mis tagavad seadme ohutu ja häireteta käituse.

Tarvikute ja varuosade kohta leiate teavet aadressilt [www.kaercher.com](http://www.kaercher.com).

## Tarnekomplekt

Seadme tarnekomplekt on kujutatud pakendil. Lahtipakkimisel kontrollige, kas pakendi sisu on täielik. Puuduolevate tarvikute või transpordikahjustuste korral teavitage oma edasimüüjat.

## Ohutusseadised

### Ohuastmed

#### △ OHT

- Viide vahetult ähvardavale ohule, mis võib põhjustada raskeid kehavigastusi või lõppeda surmaga.

#### △ HOIATUS

- Viide võimalikule ohtlikule olukorrale, mis võib põhjustada raskeid kehavigastusi või lõppeda surmaga.

#### △ ETTEVAATUS

- Viide võimalikule ohtlikule olukorrale, mis võib põhjustada kergeid vigastusi.

### TÄHELEPANU

- Viide võimalikule ohtlikule olukorrale, mis võib põhjustada varakahjusid.

### Ohutusjuhised

#### △ OHT

#### **Naha, kopsu ja silmade kahjustus peentolmu tõttu**

Peentolmu väljalase ilma täieliku filtreerimissüsteemita

Käitage seadet ainult täieliku filtreerimissüsteemiga.

#### △ OHT

#### **Naha, kopsu ja silmade kahjustus peentolmu tõttu**

Peentolmu väljalase ilma filtrita või kahjustatud filtriga

Ärge kunagi imege filtrita või kahjustatud filtriga.

#### △ ETTEVAATUS

#### **Põletuste oht**

Asjatundliku / asjatundmatu käituse ajal võivad seadme osad muutuda 125 °C kuumaks.

Kandke ettekirjutatud kaitseriietust.

#### △ ETTEVAATUS

Lülitage seade pärast iga kasutuskorda välja ja tõmmake võrgupistik välja.

## TÄHELEPANU

### **Seadme kahjustus**

Ilma filtrita või kahjustatud filtriga võib imemismootor kahjustada saada.

Ärge kunagi imege filtrita või kahjustatud filtriga.

## TÄHELEPANU

### **Seadme kahjustus**

Võrgukaablist või pistikühendusest ülesõitmisel võib tekkida lühis.

Ärge kasutage pikenduskaablit.

## TÄHELEPANU

### **Seadme kahjustus**

Lühis kõrge õhuniiskuse tõttu

Kasutage ja ladustage seadet ainult siseruumides.

### **Märkus**

Heitõhu tagasijuhtimisel ruumi peab ruumis olema õhuvahetusmäär  $L$ . Töökoha piirväärtusest kinnipidamiseks tohib tagasijuhtitud mahtvool olla  $\max 50\%$  värske õhu mahtvoolust (ruumi maht  $V_R$  x õhuvahetusmäär  $L_W$ ). Ilma spetsiaalse ventilatsioonimeetmeta kehtib:  $L_W = 1h^{-1}$ .

### **Märkus**

Seadme ning selleks vajalike ainete kasutamine on lubatud ainult kvalifitseeritud erialapersonalile.

### **Märkus**

Seadme hooldust ja puhastamist, sealhulgas tolumahuhi utiliseerimist, tohib teostada ainult kvalifitseeritud erialapersonal ettekirjutatud kaitsevarustusega.

### **Märkus**

Tootja poolt lubatud tarvik on elektrit juhtiv. Ühtegi teist tarvikut ei tohi kasutada

### **Märkus**

Järgige kasutatavate ainete ohutuslaseid sätteid.

## Käitumine hädaolukorras

#### △ OHT

#### **Vigastus- ja kahjustusohu põlevate materjalide imemisel, lühise või muude elektriliste vigade korral**

Tervist ohustavate gaaside sissehingamise oht, elektrilöögi oht, oht põletuste tõttu.

Lülitage hädaolukorras seade välja ja tõmmake võrgupistik välja.

## Seadmel olevad sümbolid



Ärge imege sisse süüteallikaid! So-  
bib tolmuplahvatusklasside põle-  
misvõimeliste tolmude imemiseks

tsoonis 22.



### △ HOIATUS

#### **Naha, kopsu ja silmade kahjustus**

Peentolmu väljalase tühendus- ja hooldus-  
töödel ning utiliseerimisel

Kandke tühendus- ja hooldustöödel, seal-  
hulgas tolmumahuti utiliseerimisel ettekirju-  
tatud kaitsevarustust.



Ø 42 MAX **XX,X** kPa / **XXX** mbar

Ø 52 MAX **XX,X** kPa / **XXX** mbar

Ø 72 MAX **XX,X** kPa / **XXX** mbar

Kleebis näitab max alarõhu väärtusi kasu-  
tatud imivooliku ristlõike suhtes. Aktuaalset  
väärtust saab lugeda manomeetrilt. Kui  
väärtust ei saavutata, tuleb filter puhastada  
/ asendada, vt peatükki *Filtri puhastamine*.  
Imivooliku erinevad ristlõiked võimaldavad  
kohandamist tarvikuosade erinevatele  
ühendusristlõigetele.



9.439-542.0



6.907-646.0  
6.907-336.0

Kleebiselt on näha selle seadme jaoks lu-  
batud filtrite ja jäätmekottide tellimisnumb-  
rid.

Filter	9.439-542.0
Jäätmekott	6.907-646.0
	6.907-336.0

## Seadme kirjeldus

Jooniseid vt graafika leheküljelt

### Joonis A

- ① Seisupiduriga juhtrullid
- ② Lükandkäepide
- ③ Lülitit sisse / välja
- ④ Filtripuhastussüsteemi kaas
- ⑤ Filtripuhastussüsteemi käepide
- ⑥ Imitoru hoidik
- ⑦ Manomeeter
- ⑧ Filtrikambri sulgur
- ⑨ Helisummuti
- ⑩ Kaablihoidik
- ⑪ Imivooliku ühendusotsakud
- ⑫ Prahimahuti lahtilukustushoob
- ⑬ Põrandadüüsi hoidik

## Käikuvõtmine

Jooniseid vt graafika leheküljelt

### TÄHELEPANU

#### **Elektrilöök lühise tõttu**

Võrguimpedantsi ületamine võib põhjusta-  
da lühist.

Maksimaalselt lubatud võrguimpedantsi  
elektrilisel ühenduspunktil (vt tehnilisi and-  
meid) ei tohi ületada.

### △ OHT

#### **Naha, kopsu ja silmade kahjustus peen- tolmu tõttu**

Peentolmu väljalase ilma filtrita või kahjus-  
tatud filtriga

Ärge kunagi imege filtrita või kahjustatud  
filtriga.

### TÄHELEPANU

#### **Seadme kahjustus**

Ilma filtrita või kahjustatud filtriga võib ime-  
mismootor kahjustada saada.

Ärge kunagi imege filtrita või kahjustatud  
filtriga.



## Märkus

Tolmudele, mille süttimisenergia on väiksem kui 1 mJ, võivad kehtida täiendavad eeskirjad.

1. Viige seade tööpositsiooni ja kindlustage vajaduse korral seisupiduritega.
2. Tehke kindlaks, et imipea on nõuetekohaselt peale pandud.
3. Pistke imivoolik imivooliku liitmikusse.

### Joonis B

4. Pistke soovitud tarvik imivoolikule.
5. Kontrollige enne imemise algust täitetaset mustusemahutis, vajaduse korral tühjendage prahimahuti.

## Käitus

### Seadme sisselülitamine

Jooniseid vt graafika leheküljelt  
Kui pealüliti hüppab sisselülitamisel tagasi asendisse 0, ei ole polaarsus seadme pistikul õige. Vahetage polaarsust seadme pistikul.

### Joonis C

1. Pistke võrgupistik sisse.
2. Lülitage seade pealülitist sisse.

### Joonis D

### Märghpuhastuse režiim

## TÄHELEPANU

### Kahjustusohht mustusemahuti ülevoolu tõttu

Mustusemahuti võib suurte vedelikukoguste vastuvõtmisel väheste sekundite jooksul täis saada ja üle voolata.

Kontrollige täitetaset pidevalt.

1. Viige läbi imemisprotsess.
2. Kontrollige regulaarselt täitetaset mustusemahutis.
3. Tühjendage prahimahuti vajaduse korral.
4. Vajaduse korral puhastage filtrit või vahetage see välja.

### Kuivpuhastuse režiim

#### △ OHT

### Naha, kopsu ja silmade kahjustus peentolmu tõttu

Peentolmu väljalase mitte enam lubatud filtri tõttu

Kui seadet kasutati eelnevalt märgpuhastuseks, ei sobi selleks kasutatud filter (märg või kuivanud) enam kuivpuhastuseks.

Asendage filter uue, kuiva filtriga.

1. Viige läbi imemisprotsess.
2. Vajaduse korral puhastage filtrit või vahetage see välja.

### Filtri puhastamine

Seadme esiküljele on paigaldatud manomeeter, mis näitab imemise alarõhku seadmes. Kui alarõhk on suurem järgnevas tabelis kajastatud väärtusest, tuleb filter puhastada / vahetada.

	NW 42	NW 52	NW 72
IVS 100 / 55	19,5 kPA	18 kPA	10 kPA
IVS 100 / 75	28 kPA	24 kPA	13 kPA

1. Lülitage seade "SISSE / VÄLJA lülitist" välja.
2. Liigutage filtripuhastushooba mitu korda edasi ja tagasi.

Kui see puhastamine ei paranda olukorda, tuleb filter välja võtta või asendada, vt peatükki *Filtri vahetamine / asendamine*.

### Prahimahuti tühjendamine

1. Lülitage seade välja.
2. Kindlustage seade juhtrullidel olevate seisupidurite abil.
3. Avage lahtilukusti prahimahutil üles.
4. Tõmmake prahimahuti seadmest välja.



5. Tühjendage prahimahuti.

## △ OHT

### **Prahimahuti kallutamine selle transportimise käigus**

Prahimahuti kallutamine selle transportimise käigus võib põhjustada vigastusi.

Prahimahuti on käepidemest kraanaga tõstatav. Kandevoime on kraanatranspordil max 50 kg.

Järgige prahimahuti lubatud kogukaalu kraanaga transportimisel ja järgige selleks seadusega ettenähtud eeskirju.

### **Jäätmekoti sissepanek**

Pange jäätmekott sisse:

1. Lukustage seisupidur.
2. Vabastage mahuti lukustusest ja laske alla.
3. Tõmmake mahuti käepidemest välja.
4. Pange jäätmekott sisse. Pidage silmas, et jäätmekott asuks tihedalt mahuti seinaga ja põhja lähedal.
5. Pange koti serv üle prahimahuti serva väljapoole.

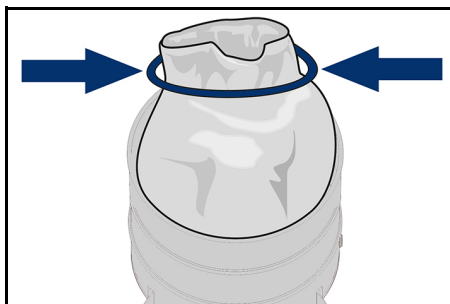


6. Pange mahuti sisse ja lukustage.

### **Jäätmekoti eemaldamine**

1. Lukustage seisupidur.
2. Vabastage mahuti lukustusest ja laske alla.
3. Lülitage seade sisse, et vältida ohtlike tolmude väljapääsemist.
4. Tõmmake mahuti käepidemest välja.
5. Pange jäätmekott üles.

6. Sulgege jäätmekott avast allpool tihedalt sulgurribaga.



7. Utiliseerige jäätmekott vastavalt seaduse säetetele.

### **Imiliitmiku sulgemine**

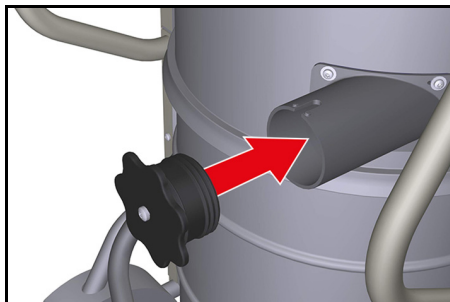
## △ HOIATUS

### **Vigastusohut**

Naha, kopsu ja silmade kahjustus peentolmu tõttu

Pärast imivooliku eemaldamist tuleb imiliitmik ühendusmuhviga sulgeda.

1. Pange ühendusmuhv täpselt sobivalt imiliitmikusse ja lükake kuni piirajani sisse.
2. Keerake ühendusmuhv kuni piirajani paremale, et imiliitmikku sulgeda.



### **Käigustvõtmine**

### **Seadme väljalülitamine**

1. Lülitage seade pealülitist välja.
2. Tõmmake võrgupistik välja.

### **Käituse lõpetamine**

1. Lülitage seade välja.
2. Tõmmake võrgupistik välja.
3. Monteerige tarkiv maha ja vajaduse korral loputage veega ning laske kuivada.

4. Tühjendage prahimahuti, vt peatükki *Prahimahuti tühjendamine*.
5. Pärast märgpuhastuse lõpetamist:
  - a Puhastage filter ja kuivatage.
  - b Puhastage prahimahuti niiske lapiga ja kuivatage.
  - c Sulgege imiliitmik ühendusmuhviga, vt peatükki *Imiliitmiku sulgemine*
6. Puhastage seade seest ja väljast puh-taksimemise ja niiske lapiga pühkimise teel.

### Juhised utiliseerimine kohta

Seadme ning käitus- ja abiainete utiliseerimisel tuleb järgida järgmisi punkte:

- Pidage kinni siseriiklikest sätetest koha-peal
- Järgige ettevõttespetsiifilisi nõudeid
- Utiliseerige käitus- ja abiaineid vastavalt kehtivatele ohutuskaartidele

## Transport

### △ ETTEVAATUS

#### **Vigastus- ja kahjustusohut**

*Sõidukites transportimisel kindlustage seade vastavate direktiivide kohaselt libisemise ja ümberkukkumise vastu.*

## Ladustamine

### △ ETTEVAATUS

#### **Vigastus- ja kahjustusohut**

*Pidage ladustamisel silmas seadme kaalu.*

#### **TÄHELEPANU**

#### **Kahjustusohut**

*Lühis kõrge õhuniiskuse tõttu.*

*Ladustage seadet ainult kuivades siseruumides.*

## Hooldus ja jooksevremont

### △ OHT

#### **Vigastusohut**

*Seadme tahtmatu käivitamise oht ja elektrilöögi oht*

*Lülitage enne kõiki seadmel teostatavaid töid seade välja ja tõmmake võrgupistik välja.*

### Märkus

*Järgige kohalikke õnnetuste vältimise eeskirju ning ohutusjuhiseid.*

Tolmu kõrvaldavad masinad on ohutusseadised ohtude ennetamiseks või kõrvaldamiseks BGV A1 tähenduseks:

- Kasutajapoolseks hoolduseks tuleb seade lahti võtta, puhastada ja hooldada, niivõrd kui see on teostatav, põhjustamata seejuures ohtu hoolduspersonalile ja teistele isikutele. Sobivad ettevaatusabinõud hõlmavad mürgitustamist enne lahtivõtmist. Võtke tarvitusele ettevaatusabinõud kohalikuks filtreeritud sundõhueleelduseks, kus seade lahti võetakse, hoolduspinna puhastamiseks ning personali sobivaks kaitsmiseks.
- Seadme välisosa tuleks tolmuimeemis-meetodi kaudu mürgitustada ja puhtaks pühkida või tihendusvahendiga töödelda, enne kui see ohtlikust piirkonnast välja võetakse. Kõiki seadmeosi tuleb vaadelda saastununa, kui nad ohtlikust piirkonnast välja võetakse. Tarvitusele tuleb võtta sobivad meetmed tolmu jaotumise vältimiseks.
- Hooldus- ja remonditööde läbiviimisel tuleb ära visata kõik saastunud esemed, mida ei saa rahuldavalt puhastada. Sellised esemed tuleb utiliseerida mitteläbilaskvates kottides, kooskõlas selliste jäätmete kõrvaldamise kohta kehtivate sätetega.
- Imemisava tuleb seadme transpordil ja hooldusel ühendusmuhviga sulgeda.

### Hooldusintervallid / hooldused kasutaja poolt

Sellele seadmele ei kehti regulaarsed hooldusintervallid. Vajaduse korral teostatakse järgmisi hooldusi:

- Vahetage filter.
- Asendage filter.

### Kontrollimis- ja hooldustööd

Laske seadet regulaarselt kontrollida vastavate õnnetuste ennetamiseks kehtestatud siseriiklike eeskirjade kohaselt.

Hooldustöid peab tegema asjatundlik inimene regulaarsete ajavahemike järel tootja

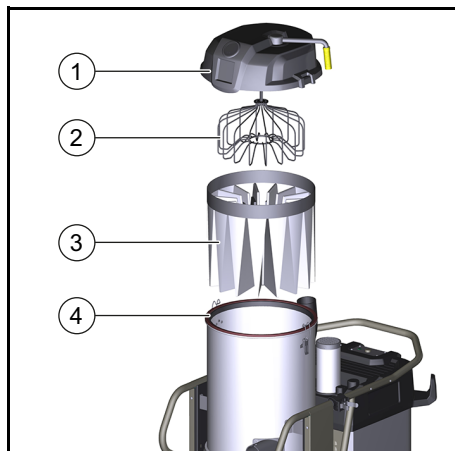
andmete kohaselt, seejuures tuleb järgida olemasolevaid sätteid ja ohutusnõudeid. Elektriseadme juures tohib töid teha ainult elektrispetsialist. Küsimuste korral pöörduge palun KÄRCHERI filiaali poole.

### Filtri vahetamine / asendamine

#### ⚠ HOIATUS

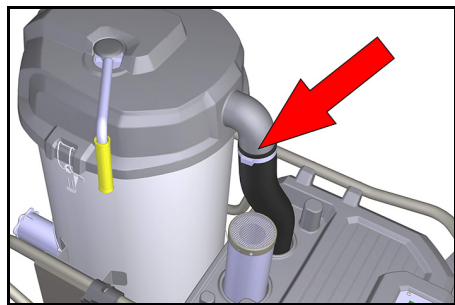
**Naha, kopsu ja silmade kahjustus peentolmu tõttu**

Peentolmu väljalase filtri vahetamisel Kandke filtri vahetusel ettekirjutatud kaitseriietust. Viige filtrivahetus läbi sobivas hooldupiirkonnas.



- 1 Filtrikambri kaas
- 2 Filter-laialisuruja
- 3 Peafilter
- 4 Tihendirõngas

1. Vabastage voolikuklemm ühendusvoolikult ja eemaldage.



2. Avage filtrikambri kaane sulgurid.
3. Võtke filtrikambri kaas ära.

4. Asetage uus jäätmekott filtrikambri ja paigaldatud filtri kohale.
5. Tõmmake filter jäätmekotti ja võtke prahimahutist välja.
6. Sulgege ja utiliseerige jäätmekott.
7. Puhastage seadme väliskülge põhjalikult enne uue filtri sissepanekut.
8. Kontrollige tihendirõngast kahjustuste suhtes.
9. Pange uus filter sisse vastupidises järjekorras ja pidage silmas, et filter-laialisuruja oleks korrektselt filtritaskutesse joonatud.

### Abi rikete korral

#### ⚠ OHT

**Seadme tahtmatu käivitumine / elektrilöök**

Imemismootori tahtmatu käivitumine võib põhjustada vigastusi. Pinge elektrilistel osadel võib põhjustada elektrilööki.

Lülitage enne kõiki seadmel teostatavaid töid seade välja ja tõmmake võrgupistik välja.

**Mootor (imiturbiin) ei käivitu**

Puudub elektripinge

- Kontrollige pistikupesa ja voolutoite kaitset.
- Kontrollige seadme võrgukaablit ja võrgupistikut.
- Kontrollige kõiki osi ummistuste suhtes.
- Kontrollige kõiki elektriühendusi kindla asetuse suhtes.

**Imijõud nõrgeneb järkjärgult**

Filter, dүүs, imivoolik või imitoru ummistunud.

- Kontrollige tarvikut ummistuse suhtes.
- Puhastage vajaduse korral tarvikut.
- Puhastage filtrit.
- Vajaduse korral vahetage filtrit.

**Tolmu väljatungimine imemisel**

Filter ei ole õigesti kinnitatud või on defektne.

- Puhastage filtrit ja pange korrektselt sisse.
- Kontrollige filtrit defektide suhtes, vajaduse korral asendage.

## Klienditeenindus

Kui riket ei saa kõrvaldada, tuleb seade üle kontrollida klienditeenindusel.

## Garantii

Igas riigis kehtivad meie volitatud müügiesindaja antud garantiitingimused. Seadmel esinevad mistahes rikked kõrvaldame

garantii ajal tasuta, kui põhjuseks on materjali- või tootmisviga. Garantiiuhtumil pöördele ostu tõendava dokumendiga oma edasimüüja või lähima volitatud klienditeeninduse poole.

(Aadressi vt tagaküljelt)

## Tehnilised andmed

### IVS 100/55 M Z22 IVS 100/75 M Z22

#### Elektriühendus

Võrgupinge	V	400	400
Võrgusagedus	Hz	3~ 50	3~ 50
Kaitseliik		IP 65	IP 65
Kaitseklass		I	I
Maksimaalselt lubatud võrgu impedants	$\Omega$	0.156+j0.098	0.400+j0.250
Nimivõimsus	W	5500	7500
Nimivõimsustarve (normaalrežiim)	W	6220	6080
Kaitse	A	16	32
Kaitsme karakteristik		C	B/C

#### Mõõtmed ja kaalud

Tüüpiline töökaal	kg	157	174
Pikkus x laius x kõrgus	mm	1202x686x1495	1202x686x1495
Kaabli pikkus	m	8,2	8,2
Imivooliku nimiläbimõõt		NW DN72	NW DN72

#### Ümbrustingimused

Ladustamistemperatuur	°C	-10 ... +40	-10 ... +40
Suhteline õhuniiskus	%	30-90	30-90

#### Seadme võimsusandmed

Paagi maht	l	100	100
Õhukogus (max)	m <sup>3</sup> /h	353	373
Alarõhk (max)	kPa (mbar)	23,5	30,5
Filtripind	m <sup>2</sup>	2	2

#### Kindlakstehtud väärtused EN 60335-2-69 kohaselt

Labakäsi-käsivars vibratsiooniväärtus	m/s <sup>2</sup>	<2,5	<2,5
Helirõhutase	dB(A)	77	73
Ebakindlus K	dB(A)	2	2
Pinnatemperatuur (max)	°C	125,0	125,0
Süütekaitse	⊗	II 3D EX tc IIIC T125 °C Dc	II 3D EX tc IIIC T125 °C Dc

**Vörgukaabel**

H07BQ-F	mm <sup>2</sup>	5 x 2,5	5 x 2,5
Osa number (EU)		9.988-768.0	9.988-767.0

Öigus tehnilisteks muudatusteks.

**EL vastavusdeklaratsioon**

Käesolevaga deklareerime, et alljärgnevalt nimetatud masin vastab oma kontseptsiooni ja koosteliigi põhjal ning meie poolt turule viidud teostuses EL direktiivide asjaomastele põhilistele ohutus- ja tervisenõuetele. Masinal meiega kooskõlastamata muudatuste teostamisel kaotab käesolev deklaratsioon kehtivuse.

Toode: Märg- ja kuivimur

Tüüp: 9.987-xxx

**Asjaomased EL direktiivid**

2006/42/EÜ (+2009/127/EÜ)

2014/30/EL

2014/34/EL

**Kohaldatud ühtlustatud normid**

EN 55014-1: 2006+A1: 2009+A2: 2011

EN 55014-2: 2015

EN 60079-0: 2012

EN 60079-31: 2009

EN 60335-1

EN 60335-2-69

EN 61000-3-2: 2014

EN 61000-3-3: 2013

EN 62233: 2008

**Tähistus**

Ⓜ II 3D Ex tc IIIC T125 °C Dc

**Kohaldatud riiklikud normid**

-

Allakirjutanud tegutsevad juhatuse ülesandel ja volitusega.



Äriühingut juhtiv äriosanik

G. Schwarzenbach

Ringler GmbH

Kärcher Group

Robert-Bosch-Straße 4-8

73550 Waldstetten (Germany)

Tel: +49 7171 94888-0

Faks: +49 7171 94888-528

Waldstetten, 2020/08/01

**Saturs**

Vispärigas norādes .....	230
Noteikumiem atbilstoša lietošana .....	231
Vides aizsardzība .....	231
Piederumi un rezerves daļas .....	231
Piegādes komplekts .....	231
Drošības iekārtas .....	231
Ierīces apraksts .....	233
Ekspluatācijas uzsākšana .....	233
Darbība .....	234
Ekspluatācijas pārtraukšana .....	235
Transportēšana .....	236
Uzglabāšana .....	236
Kopšana un apkope .....	236
Palīdzība traucējumu gadījumā .....	237
Garantija .....	237
Tehniskie dati .....	238
ES atbilstības deklarācija .....	239

**Vispärigas norādes**

Pirms uzsākt ierīces lietošanu, izlasiet šo oriģinālo lietošanas instrukciju un pievienotās drošības norādes. Rīkojieties saskaņā ar tām.

Saglabājiet abus bukletus turpmākai lietošanai vai nākamajam īpašniekam.

## Noteikumiem atbilstoša lietošana


Izmantojiet ierīci kā mitrās un sausās sūkšanas putekļsūcēju:


- lai sūktu grīdas un sienu virsmas;
- lai iesūktu mitras un šķidrās vielas;
- lai iesūktu IIC, IIIB un IIIA putekļu grupu putekļus;
- lai iesūktu sausus, viegli uzliesmojošus un veselībai kaitīgus putekļus (putekļu klase M atbilstoši EN 60 335-2-69 ar vēzi izraisošu vielu izņēmumu)
- Kā 22. konstrukcija, viegli uzliesmojošu putekļu iesūkšanai 22. zonā
- Realizācija tirdzniecībā un rūpniecībā ierīce kalpo mitro un sauso netīrumu, viegli uzliesmojošu smalko putekļu sūkšanai (iesk. L un M putekļu klases) ar  $\geq 0,1 \text{ mg} / \text{m}^3$  MAK vērtībām.
- Drošu mitro netīrumu un putekļu sūkšanu var veikt uzreiz netīrumu tvertnē, bez atkritumu maisiņa.
- Putekļu klases L sūkšanai ir nepieciešams izmantot atkritumu maisiņu ar pasūt. Nr. 6.907-336.0.
- Putekļu klases M sūkšanai ar likumu ir noteikts izmantot atkritumu maisiņu ar pasūt. Nr. 6.907-336.0.

22. konstrukcijas ierīces noteikumiem neatbilstoša lietošana:

- pieslēgšana putekļus radošām iekārtām;
- augstas sprādzienbīstamības putekļu vai šķidrumu iesūkšana;
- augstas sprādzienbīstamības putekļu vai šķidrumu maisījumu iesūkšana;
- Pārceļšana ar celtņi

## Vides aizsardzība

 Iepakojuma materiālus ir iespējams pārstrādāt atkārtoti. Utilizējiet iepakojumus videi draudzīgā veidā.

 Elektriskās un elektroniskās ierīces satur noderīgus pārstrādājumu materiālus un bieži vien tādas sastāvdaļas kā baterijas, akumulatorus un eļļu, kuras to nepareizas izmantošanas vai neatbilstošas utilizācijas gadījumā var radīt potenciālu apdraudējumu cilvēku veselībai un videi.

Tomēr šīs sastāvdaļas ir nepieciešamas ierīces pareizai darbībai. Ierīces, kas apzīmētas ar šo simbolu, nedrīkst izmest kopā ar sadzīves atkritumiem.

## Informācija par sastāvdaļām (REACH)

Aktuālo informāciju par sastāvdaļām atradīsiet: [www.kaercher.com/REACH](http://www.kaercher.com/REACH)

## Piederumi un rezerves daļas

### BĪSTAMI

### Sprādzienbīstamība, kuru rada neatbilstoši piederumi

Izmantojiet tikai piederumus, ko apstiprinājis ražotājs un kuri ir marķēti ar Ex uzlīmi lietošanai ar 22. tipu.

Izmantot tikai oriģinālos piederumus un oriģinālās rezerves daļas, jo tie garantē drošu un nevainojamu ierīces darbību.

Informāciju par piederumiem un rezerves daļām skatīt [www.kaercher.com](http://www.kaercher.com).

## Piegādes komplekts

Ierīces piegādes komplekts ir attēlots uz iepakojuma. Izsaiņojot pārbaudiet, vai saturs ir pilnīgs. Ja trūkst piederumi vai transportēšanas laikā radušies bojājumi, lūdzu, informējiet tirgotāju.

## Drošības iekārtas

### Riska pakāpes

### BĪSTAMI

- Norāde par tieši draudošām briesmām, kuras izraisa smagas traumas vai nāvi.

### BRĪDINĀJUMS

- Norāde par iespējami draudošām briesmām, kuras var izraisīt smagas traumas vai nāvi.

### UZMANĪBU

- Norāde uz iespējami bīstamu situāciju, kura var radīt vieglus ievainojumus.

### IEVĒRĪBA

- Norāde par iespējami bīstamu situāciju, kura var radīt materiālos zaudējumus.

## Drošības norādes

### △ BĪSTAMI

#### **Smalko putekļu izraisīti ādas, plaušu un acu bojājumi**

Smalko putekļu emisija bez pilnīgas filtrēšanas sistēmas

Izmantojiet ierīci tikai ar pilnīgu filtrēšanas sistēmu.

### △ BĪSTAMI

#### **Smalko putekļu izraisīti ādas, plaušu un acu bojājumi**

Smalko putekļu emisija bez vai ar bojātu filtru

Nekad nesūciet bez vai ar bojātu filtru.

### △ UZMANĪBU

#### **Apdegumu risks**

Izmantojot atbilstoši / neatbilstoši noteikumiem ierīces daļas var uzkarst līdz 125 °C. Valkājiet noteikto aizsargapģērbu.

### △ UZMANĪBU

Pēc katras lietošanas izslēdziet ierīci un atvienojiet tīkla kontaktspraudni.

### IEVĒRĪBAI

#### **Ierīces bojājumi**

Bez vai ar bojātu filtru iespējams radīt sūkšanas motora bojājumus.

Nekad nesūciet bez vai ar bojātu filtru.

### IEVĒRĪBAI

#### **Ierīces bojājumi**

Pārbraucot tīkla kabelim vai spraudsavienojumam var rasties īssavienojums.

Neizmantojiet pagarinājuma kabeli.

### IEVĒRĪBAI

#### **Ierīces bojājumi**

Paaugstināta gaisa mitruma radīts īssavienojums

Izmantojiet un uzglabājiet ierīci tikai iekštelpās.

### Norādījums

Atgriežot izplūdes gaisu atpakaļ telpā, tai ir jābūt nodrošinātai ar gaisa apmaiņas koeficientu  $L$ . Lai ievērotu darba vietas robežvērtības atgrieztā tilpumplūsma drīkst būt maks. 50 % no svaigā gaisa tilpumplūsmas (telpas tilpums  $V_R$  x gaisa apmaiņas koeficients  $L_W$ ). Bez īpašiem ventilācijas pasākumiem:  $L_W = 1h^{-1}$ .

### Norādījums

Ierīces ekspluatācija un tai paredzētās vielas drīkst izmantot tikai kvalificēts speciālists.

### Norādījums

Ierīces apkopi un tīrīšanu, ieskaitot putekļu savākšanas tvertnes utilizāciju, drīkst veikt tikai kvalificēts speciālists ar noteikto aizsargaprīkojumu.

### Norādījums

Ražotāja apstiprinātais papildaprīkojums ir elektrību vadošs. Nedrīkst izmantot citu papildaprīkojumu

### Norādījums

Ievērojiet izmantoto vielu drošības nosacījumus.

## Rīcība ārkārtas situācijā

### △ BĪSTAMI

#### **Savainošanās un bojājumu draudi iesūcot uzliesmojošus materiālus, īssavienojuma gadījumā vai pie citām elektroniskām kļūdām**

Veselībai bīstamu gāzu ieelpošanas risks, elektriskās strāvas trieciena risks, apdegumu risks.

Ārkārtas situācijā izslēdziet ierīci un atvienojiet tīkla spraudni.

## Simboli uz ierīces



Neiesūkt aizdegšanās avotus! Piemērota 22. zonas putekļu sprādzienbīstamības klases viegli uzliesmojošu putekļu iesūkšanai.



### △ BRĪDINĀJUMS

#### **Ādas, plaušu un acu bojājumi**

Smalko putekļu emisija iztukšošanas un apkopes darbu, un utilizācijas laikā iztukšošanas un apkopes darbu laikā, ieskaitot putekļu savākšanas tvertnes utilizāciju, valkājiet noteikto aizsargaprīkojumu.





Ø 42	MAX	XX,X kPa / XXX mbar
Ø 52	MAX	XX,X kPa / XXX mbar
Ø 72	MAX	XX,X kPa / XXX mbar

Uzlīme uzrāda maks. vakuuma vērtību atbilstībā pret izmantoto sūkšanas šļūtenes šķērsriezumu. Pašreizējo vērtību iespējams nolasīt no manometra. Ja tas ir pazemināts, nepieciešams iztīrīt / nomainīt filtru, skatīt nodaļu *Filtra tīrīšana*. Dažādie sūkšanas šļūtenju šķērsriezumi nodrošina papildaprīkojuma daļu pielāgošanu dažādajiem pieslēgumu šķērsriezumiem.



9.439-542.0



6.907-646.0  
6.907-336.0

Uzlīme norāda šai ierīcei piemēroto filtru un atkritumu maisiņu pasūtījuma numurus.

Filtrs	9.439-542.0
Atkritumu maisiņš	6 907-646.0
	6 907-336.0

## Ierīces apraksts

Attēlus skatiet grafika lappusē

### Attēls A

- ① Vadveltnīši ar stāvbremzi
- ② Bīdāmais rokturis
- ③ Iesl. / izsl. slēdzis
- ④ Filtra tīrīšanas vāks
- ⑤ Filtra tīrīšanas rokturis
- ⑥ Iesūkšanas caurules turētājs
- ⑦ Manometrs

- ⑧ Filtra nodalījuma noslēgšana
- ⑨ Skaņas slāpētājs
- ⑩ Kabeļa stiprinājums
- ⑪ Sūkšanas šļūtenes savienojuma uzmaiva
- ⑫ Netīrumu tvertnes atbloķēšanas svira
- ⑬ Grīdas tīrīšanas sprauslas turētājs

## Ekspluatācijas uzsākšana

Attēlus skatiet grafika lappusē

### IEVĒRĪBAI

#### Īssavienojuma radīts elektriskās strāvas trieciens

Tīkla pretestības pārsniegšana var radīt īssavienojumu.

Maksimāli pieļaujamā tīkla pretestība elektriskā pieslēguma punktā (skatīt "Tehniskie dati") nedrīkst tikt pārsniegta.

### ⚠ BĪSTAMI

#### Smalko putekļu izraisīti ādas, plaušu un acu bojājumi

Smalko putekļu emisija bez vai ar bojātu filtru

Nekad nesūciet bez vai ar bojātu filtru.

### IEVĒRĪBAI

#### Ierīces bojājumi

Bez vai ar bojātu filtru iespējams radīt sūkšanas motora bojājumus.

Nekad nesūciet bez vai ar bojātu filtru.

### Norādījumi

Papildu noteikumus var piemērot putekļiem, kuru aizdegšanās enerģija nepārsniedz 1 mJ.

1. Novietojiet ierīci darba pozīcijā, ja nepieciešams, nofiksējiet ar stāvbremzi.
2. Pārlicinieties, ka sūkšanas galviņa ir pareizi uzlikta.
3. Iespraudiet sūkšanas šļūteni sūkšanas šļūtenes pieslēgumā.

### Attēls B

4. Sūkšanas šļūtenei uzspraut vēlamu piederumu.
5. Pirms uzsākat sūkšanu, pārbaudiet netīrumu tvertnes uzpildes līmeni, nepieciešamības gadījumā iztīriet netīrumu tvertni.

## Darbība

### Ierīces ieslēgšana

Attēlus skatiet grafika lappusē

Ja ieslēdzot galvenais slēdzis atlec atpakaļ pozīcijā 0, nav pareiza ierīces spraudņa polaritāte. Mainiet ierīces spraudņa polaritāti.

### Attēls C

1. Iespraudiet kontaktdakšu.
2. Ieslēgt ierīci ar galveno slēdzi.

### Attēls D

#### Mitrās sūkšanas darbības režīms

#### IEVĒRĪBAI

#### Bojājumu draudi, ko rada netīrumu tvertnes pārplūde

Netīrumu tvertne uzņemot lielu šķidruma apjomu īsā laika periodā var tikt pārplūdi un saturs var iet pāri malām.

Regulāri pārbaudiet uzpildes līmeni.

1. Veiciet sūkšanas procesu.
2. Regulāri pārbaudiet netīrumu tvertnes uzpildes līmeni.
3. Nepieciešamības gadījumā iztukšot netīrumu tvertni.
4. Nepieciešamības gadījumā iztīrīt vai nomainīt filtru.

#### Sausās sūkšanas darbības režīms

#### △ BĪSTAMI

#### Smalko putekļu izraisīti ādas, plaušu un acu bojājumi

Smalko putekļu emisija dēļ vairs nederīga filtra

Ja ierīce iepriekš izmantota mitrai sūkšanai, šim procesam izmantotais filtrs (mitrs vai izžāvēts) vairs sausai sūkšanai nav piemērots.

Nomainiet filtru pret jaunu, sausu filtru.

1. Veiciet sūkšanas procesu.
2. Nepieciešamības gadījumā iztīrīt vai nomainīt filtru.

#### Filtra tīrīšana

Ierīces priekšpusē ir uzstādīts manometrs, kas uzrāda sūkšanas zemspiedienu ierīces iekšienē. Ja vakuuma vērtība ir lielāka par turpmākajā tabulā norādīto, nepieciešams iztīrīt / nomainīt filtru.

	NW 42	NW 52	NW 72
IVS 100 / 55	19,5 kPA	18 kPA	10 kPA
IVS 100 / 75	28 kPA	24 kPA	13 kPA

1. Izslēgt ierīci ar "IESL. / IZSL. slēdzi".
2. Vairākkārt pavirzīt filtra tīrīšanas sviru turp un atpakaļ.

Ja šī tīrīšana nesniedz nekādus uzlabojumus, filtru nepieciešams izņemt vai nomainīt, skatīt nodaļu *Filtra nomainīšana / aizvietošana*.

#### Netīrumu tvertnes iztukšošana

1. Izslēdziet ierīci.
2. Ierīci nodrošināt ar stāvbremzi pie dveltņiņiem.
3. Netīrumu tvertnes atbloķēšanas sviru atvērt virzienā uz augšu.
4. Izvilkt netīrumu tvertni no ierīces.



5. Iztīrīt netīrumu tvertni.

#### △ BĪSTAMI

#### Netīrumu tvertnes apgāšanās transportēšanas laikā

Netīrumu tvertnes apgāšanās transportēšanas laikā var radīt traumas.

Netīrumu tvertni var pacelt ar celtņi, izmantojot rokturi. Kravnesība transportējot ar celtņi ir maks. 50 kg.

Transportējot ar celtņi ievērojiet pieļaujamo netīrumu tvertnes pilnvaru un ievērojiet attiecīgās tiesību normas.

#### Atkritumu maisiņa ievietošana

Atkritumu maisiņa ievietošana:

1. Nofiksēt stāvbremzi.
2. Atbloķēt un nolaist tvertni.
3. Izvilkt tvertni aiz roktura.
4. Ievietot atkritumu maisiņu. Ievērot, lai atkritumu maisiņš piekļautos tvertnes sienai uz dibenam.

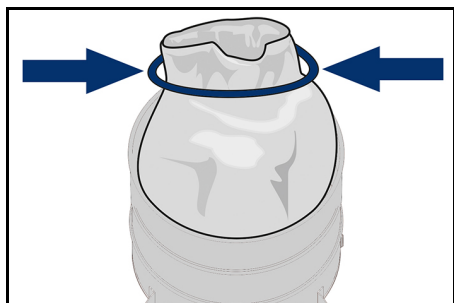
5. Maisiņa malu pārliet uz ārpusi pār netīrumu tvertnes malu.



6. Ievietot un nofiksēt tvertni.

### Netīrumu maisiņa izņemšana

1. Nofiksēt stāvbremzi.
2. Atbloķēt un nolaist tvertni.
3. Ieslēgt ierīci, lai novērstu bīstamu putekļu izplatīšanos gaisā.
4. Izvilkt tvertni aiz roktura.
5. Pavilkt netīrumu maisiņu uz augšu.
6. Cieši noslēgt atkritumu maisiņu zem atveres ar noslēgšanas strēmelēm.



7. Netīrumu maisiņu utilizēt atbilstoši likumā paredzētajiem noteikumiem.

### Sūkšanas pieslēguma noslēgšana

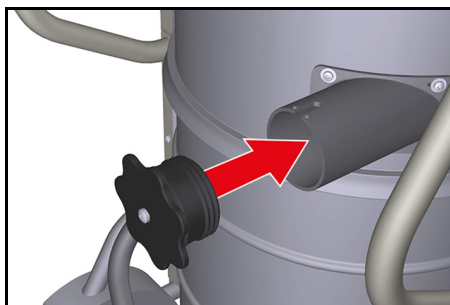
#### △ BRĪDINĀJUMS

#### Savainošanās risks

*Smalko putekļu izraisīti ādas, plaušu un acu bojājumi*

*Pēc sūkšanas šļūtenes atvienošanas sūkšanas pieslēgumu nepieciešams noslēgt ar pieslēgumavu.*

1. Pieslēgumavu precīzi ievietot sūkšanas pieslēgumā un iebīdīt līdz atdurei.
2. Pieslēgumavu līdz atdurei pagriezt pa labi, lai noslēgtu sūkšanas šļūteni.



### Ekspluatācijas pārtraukšana

#### Ierīces izslēgšana

1. Izslēgt ierīci ar galveno slēdzi.
2. Izvilkt tīkla spraudni.

#### Ekspluatācijas pabeigšana

1. Izslēgt ierīci.
2. Izvilkt tīkla spraudni.
3. Noņemt piederumus un nepieciešamības gadījumā izskalot ar ūdeni un ļaut nožūt.
4. Iztukšot netīrumu tvertni, skatīt nodaļu *Netīrumu tvertnes iztukšošana*.
5. Beidzot mitro tīrīšanu:
  - a. Iztīrīt un izžāvēt filtru.
  - b. Netīrumu tvertni iztīrīt ar mitru drānu un izžāvēt.
  - c. Sūkšanas pieslēgumu noslēgt ar pieslēgumavu, skatīt nodaļu *Sūkšanas pieslēguma noslēgšana*
6. Ierīci no iekšpuses un ārpusē nosūkt un notīrīt ar mitru lupatiņu.

#### Utilizācijas norādes

Utilizējot ierīci, kā arī ekspluatācijas un palīgvielas, nepieciešams ievērot turpmākos punktus:

- ievērot vietējās valsts tiesību normas;
- ievērot uzņēmuma specifiskās norādes;
- ekspluatācijas un palīgvielas utilizēt atbilstoši spēkā esošajām drošības datu lapām

## Transportēšana

### △ UZMANĪBU

#### Savainojumu un bojājumu draudi

Pārvadājot transportlīdzekļos nodrošiniet ierīci pret slīdēšanu un apgāšanos atbilstoši attiecīgajai direktīvai.

## Uzglabāšana

### △ UZMANĪBU

#### Savainojumu un bojājumu draudi

Uzglabājot ņemiet vērā ierīces svaru.

#### IEVĒRĪBAI

#### Bojājumu risks

Paaugstināta gaisa mitruma radīts īssavienojums.

Uzglabājiet ierīci tikai sausās iekštelpās.

## Kopšana un apkope

### △ BĪSTAMI

#### Savainošanās risks

Draudi, ko dara ierīces neapzināta iedarbība un strāvas trieciena draudi

Pirms jebkuru darbu veikšanas pie ierīces izslēdziet ierīci un atvienojiet tīkla spraudni.

#### Norādījumi

Ievērojiet vietējos negadījumu novēršanas noteikumus un drošības norādes.

Putekļu savākšanas iekārtas ir drošības ierīces aizsardzībai vai apdraudējuma novēršanai, atbilstoši BGV A1:

- Lai lietotājs varētu veikt apkopi, ierīcei jābūt izjauktai, iztīrītai un apkoptai, cik tas ir iespējams, neradot draudus apkopes personālam un citām personām. Atbilstošie drošības pasākumi paredz veikt detoksikāciju pirms izjaukšanas. Piesardzības pasākumi paredz veikt lokālu filtrētu piespiedu ventilāciju, kur ierīce tiek izjaukta, apkopes vietas tīrīšanu un atbilstošu personāla aizsardzību.
- Ierīces ārpusi būtu jānotīra ar putekļsūcēju un jānoslauka, lai veiktu detoksikāciju, vai hermetizēt, pirms tiek paņemtas no bīstamās zonas. Visas ierīces daļas jāuzskata par netīrām, kad tās tiek paņemtas no bīstamās zonas. Nepieciešams ievērot atbilstošus pasākumus, lai izvairītos no putekļu emisijas.

- Veicot apkopes un remontdarbus visus netīros priekšmetus, kurus nav iespējams pilnībā notīrīt, izmest. Šādus priekšmetus nepieciešams utilizēt hermētiskos maisos, saskaņā ar utilizācijas spēkā esošajiem priekšrakstiem, kas attiecas uz šādiem atkritumiem.
- Ierīci transportējot un veicot apkopes darbus iesūkšanas atveri nepieciešams noslēgt ar pieslēguzmavu.

### Apkopes intervāli / lietotāja veikta apkope

Šai ierīcei nav regulāru apkopes intervālu. Nepieciešamības gadījumā tiek veiktas šādas apkopes:

- filtra maiņa;
- filtra maiņa.

### Pārbaudes un apkopes darbi

Negadījumu novēršanai regulāri veiciet ierīces pārbaudi atbilstoši attiecīgajām likumdevēja noteiktajām valsts tiesību normām. Apkope regulāri jāveic kvalificētai personai noteiktos laikos, atbilstoši ražotāja norādījumiem, turklāt ir jāievēro piemērojamie noteikumi un drošības prasības. Darbus pie elektroierīces drīkst veikt tikai kvalificēts elektriķis. Jautājumu gadījumā, lūdzu, vērsieties pie KÄRCHER izplatītāja.

### Filtra nomaiņa / aizvietošana

#### △ BRĪDINĀJUMS

#### Smalko putekļu izraisīti ādas, plaušu un acu bojājumi

Smalko putekļu emisija filtra maiņas laikā. Veicot filtra maiņu, valkājiet noteikto aizsargāpģerbu. Veiciet filtra maiņu piemērotā apkopes zonā.

## Palīdzība traucējumu gadījumā

### ⚠ BĪSTAMI

#### Neapzināta ierīces ieslēgšanās / elektriskās strāvas trieciens

Neapzināta sūkšanas motora ieslēgšanās var radīt traumas. Elektrisko daļu spriegums var radīt elektriskās strāvas triecienu. Pirms jebkuru darbu veikšanas pie ierīces izslēdziet ierīci un atvienojiet tīkla spraudni.

#### Nav iespējams iedarbināt motoru (sūkšanas turbīna)

Nav elektriskā sprieguma

- Pārbaudīt kontaktligzdu un strāvas padeves drošinātāju.
- Pārbaudīt ierīces tīkla kabeli un tīkla spraudni.
- Pārbaudīt visas daļas, vai tās nav nosprostotas.
- Visu elektrības pieslēgumu noturības pārbaude.

#### Pamazām samazinās sūkšanas jauda

Nosprostots filtrs, sprausla, sūkšanas šļūtene vai sūkšanas caurule.

- Pārbaudiet, vai piederumi nav nosprostoti.
- Nepieciešamības gadījumā veikt piederumu tīrīšanu.
- Iztīriet filtru.
- Nepieciešamības gadījumā nomainīt filtru.

#### Putekļu noguldē sūkšanas laikā

Filtrs nav pareizi nostiprināts vai ir bojāts.

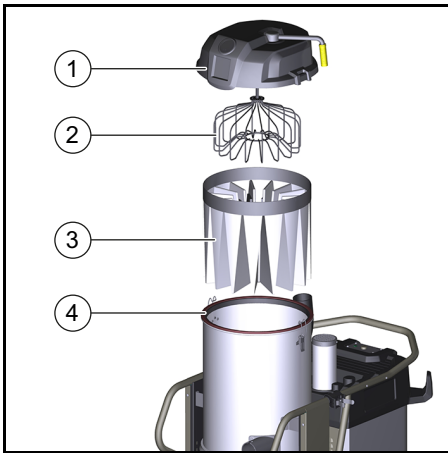
- Notīrīt filtru un pareizi ievietot.
- Pārbaudīt, vai filtrs nav bojāts, nepieciešamības gadījumā to nomainīt.

### Klientu apkalpošanas dienests

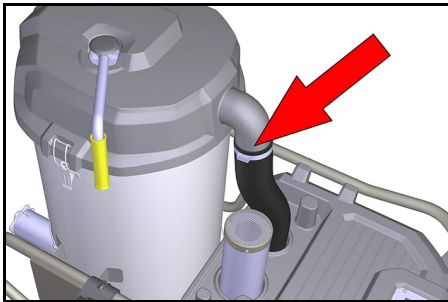
Ja traucējumu nav iespējams novērst, to nepieciešams pārbaudīt klientu apkalpošanas dienestam.

## Garantija

Katrā valstī ir spēkā mūsu uzņēmuma atbildīgās sabiedrības izdotie garantijas nosacījumi. Garantijas termiņa ietvaros iespējamais Jūsu iekārtas darbības traucējumus mēs novērsīsim bez maksas, ja to cēlonis ir materiāla vai ražošanas defekts. Garantijas remonta nepieciešamības gadī-



1. Filtra nodalījuma vāks
  2. Filtra spriegotājs
  3. Galvenais filtrs
  4. Blīvgredzens
1. Atlaist un noņemt savienojuma šļūtenes apskavu.



2. Atvērt filtra nodalījuma noslēgus.
3. Noņemt filtra nodalījuma vāku.
4. Uz filtra nodalījuma un iebūvētā filtra uzmaniet jaunu atkritumu maisiņu.
5. Ievilk filtru utilizācijas maisā un izņem no netīrumu tvertnes.
6. Aizvērt utilizācijas maisu un likvidēt.
7. Pirms jauna filtra ievietošanas rūpīgi notīrīt ierīces ārpusi.
8. Pārbaudīt, vai blīvgredzens nav bojāts.
9. Ievietot jauno filtru apgrieztā secībā un uzmanīt, lai filtra spriegotājs būtu pareizi novietots filtra maisā.

jumā ar pirkumu apliecināšanu dokumentu  
griezieties pie tirgotāja vai tuvākajā pilnva-  
rotājā klientu apkalpošanas dienestā.

(Adresi skatīt aizmugurē)

## Tehniskie dati

**IVS 100/55 M Z22 IVS 100/75 M Z22**

### Strāvas pieslēgums

Tīkla spriegums	V	400	400
Tīkla frekvence	Hz	3~ 50	3~ 50
Drošinātāja veids		IP 65	IP 65
Aizsardzības klase		I	I
Maksimāli pieļaujamā tīkla pretestība	$\Omega$	0.156+j0.098	0.400+j0.250
Nominālā jauda	W	5500	7500
Nominālais jaudas patēriņš (normāls režīms)	W	6220	6080
Drošinātājs	A	16	32
Drošinātāja īpašības		C	B/C

### Izmēri un svars

Raksturīgais ekspluatācijas svars	kg	157	174
Garums x platums x augstums	mm	1202x686x1495	1202x686x1495
Kabeļu garums	m	8,2	8,2
Sūkšanas šļūtenes nominālais izmērs		NW DN72	NW DN72


### Vides nosacījumi

Uzglabāšanas temperatūra	°C	-10 ... +40	-10 ... +40
Relatīvais gaisa mitrums	%	30-90	30-90

### Ierīces veiktspējas dati

Tvertnes saturs	l	100	100
Gaisa apjoms (maks.)	m <sup>3</sup> /h	353	373
Vakuuma vērtība (maks.)	kPa (mbar)	23,5	30,5
Filtra laukums	m <sup>2</sup>	2	2

### Aprēķinātās vērtības saskaņā ar EN 60335-2-69

Roku-plaukstu vibrācijas vērtība	m/s <sup>2</sup>	<2,5	<2,5
Trokšņa spiediena līmenis	dB(A)	77	73
Nedrošības faktors K	dB(A)	2	2
Virsmu temperatūra (maks.)	°C	125,0	125,0
Aizsardzības veids		II 3D EX tc IIIC T125 °C Dc	II 3D EX tc IIIC T125 °C Dc

### Tīkla kabelis

H07BQ-F	mm <sup>2</sup>	5 x 2,5	5 x 2,5
Daļas numurs (EU)		9.988-768.0	9.988-767.0

Paturētas tiesības uz tehniskajām izmai-  
ņām.

## ES atbilstības deklarācija

Ar šo mēs paziņojam, ka turpmāk tekstā minētās iekārtas projekts un konstrukcija, kā arī mūsu izgatavotais modelis atbilst ES direktīvu drošības un veselības pamatprasībām. Veicot ar mums nesaskaņotas izmaiņas iekārtas uzbūvē, šī deklarācija zaudē savu spēku.

Produkts: Mitrās un sausās sūkšanas putekļsūcējs

Tips: 9.987-xxx

### Attiecīgās ES direktīvas

2006/42/EK (+2009/127/EK)

2014/30/ES

2014/34/ES

### Piemērotie saskaņotie standarti

EN 55014-1: 2006+A1: 2009+A2: 2011

EN 55014-2: 2015

EN 60079-0: 2012

EN 60079-31: 2009

EN 60335-1

EN 60335-2-69

EN 61000-3-2: 2014

EN 61000-3-3: 2013

EN 62233: 2008

### Marķējums

Ⓜ II 3D Ex tc IIIC T125 °C Dc

### Piemērotie valsts standarti

-

Parakstītāji rīkojas vadības vārdā un ar tās pilnvaru.



Pārvaldošais partneris

G. Schwarzenbach (G. Švarcenbahs)

Ringler GmbH

Kärcher Group

Robert-Bosch-Straße 4-8

73550 Waldstetten (Vācija)

Tālr.: +49 7171 94888-0

Fakss: +49 7171 94888-528

Valdstatene (Waldstetten), 01.08.2020.

## Turinys

Bendrosios nuorodos .....	239
Naudojimas pagal paskirtį .....	239
Aplinkos apsauga .....	240
Priedai ir atsarginės dalys .....	240
Komplektacija .....	240
Saugos įtaisai .....	240
Prietaiso aprašymas .....	242
Eksplotavimo pradžia .....	242
Naudojimas .....	242
Eksplotacijos pabaiga .....	244
Transportavimas .....	245
Laikymas .....	245
Techninė priežiūra ir eksploatacinės parengties užtikrinimas .....	245
Pagalba gedimų atveju .....	246
Garantija .....	246
Techniniai duomenys .....	247
ES atitikties deklaracija .....	248

## Bendrosios nuorodos

Prieš pradėdami naudotis prietaisu, perskaitykite šią originalią naudojimo instrukciją ir pridėdamus saugos nurodymus.

Laikykitės jų.

Išsaugokite abi knygeles vėlesniam naudojimui arba kitam prietaiso savininkui.

## Naudojimas pagal paskirtį

Šį prietaisą naudokite kaip drėgno ir sauso valymo siurbli:

- Grindų ir sienų paviršiams siurbti
- Drėgnoms ir skystoms medžiagoms siurbti
- IIIC, IIIB ir IIIA grupių dulkiams siurbti
- Sausoms, degioms ir sveikatai kenksmingoms dulkiams siurbti (M dulkių klasė pagal standartą EN 60 335-2-69, išskyrus kancerogenines medžiagas)
- 22 konstrukcija, skirta degioms siurbti 22 zonoje
- Antžeminis naudojimas prekyboje ir pramonėje

Prietaisas skirtas siurbti šlapiems nešvarumams ir sausoms, degioms smulkioms dulkiams (įskaitant L ir M dulkių klases), kurių MAK vertės yra  $\geq 0,1 \text{ mg} / \text{m}^3$ .

- nepavojingus šlapius nešvarumus galima siurbti be dulkių maišelio, tiesiogiai į susiurbtų medžiagų talpyklą.
- L klasės dulkėms siurbti reikia naudoti utilizavimo maišelį, kurio užsakymo Nr. 6.907-336.0.
- M klasės dulkėms siurbti pagal įstatymus reikia naudoti utilizavimo maišelį, kurio užsakymo Nr. 6.907-646.0.

Laikoma, kad 22 konstrukcijos prietaisas naudojamas ne pagal paskirtį šiais atvejais:

- Prijungus prie dulkių siurbimo mašinų
- Siurbiant dulkes arba skysčius, kurių aukštas sprogo pavojus
- Siurbiant mišinius iš dulkių arba skysčių, kurių aukštas sprogo pavojus
- Perkeltiant kranu

## Aplinkos apsauga



Pakuotės medžiagos gali būti perdirbamos. Pakuotės atliekas sutvarkykite tausodami aplinką.



Elektros ir elektroniniuose prietaisuose būna vertingų perdirbamų medžiagų ir dažnai tokių dalių, su kuriomis netinkamai elgiantis arba netinkamai jas pašalinus gali kilti pavojus žmonių sveikatai ir aplinkai. Tačiau norint tinkamai eksploatuoti įrenginį šios dalys būtinos. Šiuo simboliu pažymėtus įrenginius draudžiama šalinti su buitinėmis atliekomis.

## Pastabos dėl sudėtinių medžiagų (REACH)

Naujausią informaciją apie sudėtines medžiagas rasite: [www.kaercher.com/REACH](http://www.kaercher.com/REACH)

## Priedai ir atsarginės dalys

### ⚠ PAVOJUS

**Sprogimo pavojus gali grėsti naudojant neleidžiamuosius priedus**

Naudodami 22 konstrukciją rinkitės tik gamintojo patvirtintus ir lipduku „Pritaikyta naudoti potencialiai sprogiuose atmosferose“ pažymėtus priedus.

Naudokite tik originalius priedus ir originalias atsargines dalis – taip užtikrinsite, kad įrenginys veiktų patikimai ir be trikčių. Informaciją apie priedus ir atsargines dalis rasite svetainėje [www.kaercher.com](http://www.kaercher.com).

## Komplektacija

Įrenginio tiekiamo komplekto sudėtis parodyta ant pakuotės. Išpakavę patikrinkite, ar yra visos įrenginio detalės. Jei trūksta priedų arba yra transportavimo pažeidimų, praneškite apie tai pardavėjui.

## Saugos įtaisai

### Rizikos lygiai

#### ⚠ PAVOJUS

- Nuoroda dėl tiesioginio pavojaus, galinčio sukelti sunkius kūno sužalojimus ar mirtį.

#### ⚠ JSPĖJIMAS

- Nuoroda dėl galimo pavojaus, galinčio sukelti sunkius kūno sužalojimus ar mirtį.

#### ⚠ ATSARGIAI

- Nurodo galimą pavojų, galintį sukelti lengvus sužalojimus.

#### DĖMESIO

- Nuoroda dėl galimo pavojaus, galinčio sukelti materialinius nuostolius.

## Saugos nurodymai

### ⚠ PAVOJUS

**Dulkės gali pakenkti odai, plaučiams ir akims**

Nenaudojant visos filtravimo sistemos išmetamos smulkios dulkės

Prietaisą naudokite tik su visa filtravimo sistema.

### ⚠ PAVOJUS

**Dulkės gali pakenkti odai, plaučiams ir akims**

Naudojant pažeistą filtrą išmetamos smulkios dulkės

Niekada nesiurbkite naudodami pažeistą filtrą.

### ⚠ ATSARGIAI

**Nudėgimų pavojus**

Naudojant pagal paskirtį / ne pagal paskirtį prietaiso dalys gali įkaisti iki 125 °C.

Vilkėkite nurodytus apsauginius drabužius.

### ⚠ ATSARGIAI

Po kiekvieno naudojimo prietaisą išjunkite ir ištraukite tinklo kištuką.



## DĖMESIO

### Prietaiso pažeidimai

Naudojant be filtro arba su pažeistu filtru, gali sugesti siurbimo variklis.

Niekada nesiurbkite naudodami pažeistą filtrą.

## DĖMESIO

### Prietaiso pažeidimai

Pervažiavus tinklo kabelį arba kištukinę jungtį, gali įvykti trumpasis jungimas.

Nenaudokite ilginamojo kabelio.

## DĖMESIO

### Prietaiso pažeidimai

Trumpasis jungimas dėl didelio oro drėgnio. Prietaisą naudokite ir laikykite tik patalpose.

### Pastaba

Orą išleidžiant į patalpą, turi būti užtikrintas  $L$  oro apykaitos greitis. Kad būtų išlaikyta ribinė vertė darbo vietoje, išleidžiamas oro srautas gali sudaryti maks. 50 % šviežio oro srauto (patalpų srautas  $V_R \times$  oro apykaitos greitis  $L_W$ ). Jeigu nenaudojamos specialios vėdinimo priemonės:  $L_W = 1h^{-1}$ .

### Pastaba

Naudoti prietaisą ir jam reikalingas medžiagas gali tik kvalifikuoti specialistai.

### Pastaba

Atlikti prietaiso techninę priežiūrą ir jį valyti, įskaitant dulkių surinkimo maišelių ištuštinimą, gali tik kvalifikuoti specialistai, naudodami numatytas apsaugos priemones.

### Pastaba

Gamintojo leidžiami priedai yra laidūs elektrai. Draudžiama naudoti bet kokius kitus priedus

### Pastaba

Vadovaukitės naudojamoms medžiagoms taikomais saugos nurodymais.

## Elgesys nelaimingo atsitikimo atveju

### ⚠ PAVOJUS

**Kūno sužalojimų ir materialinės žalos pavojus siurbiant degias medžiagas, įvykus trumpajam jungimui arba kitiems elektros gedimams**

Pavojus įkvėpti sveikatai kenksmingų dujų, elektros smūgio pavojus, nudegimų pavojus.

Nelaimingo atsitikimo atveju prietaisą išjunkite ir ištraukite tinklo kištuką.

## Simboliai ant įrenginio



Nesiurbkite jokių uždegimo šaltinių! Tinka siurbti sprogių dulkių klasei priskiriamoms dulkėms 22 zonoje.



### ⚠ ĮSPĖJIMAS

**Galimi odos, plaučių ir akių pakenkimai**

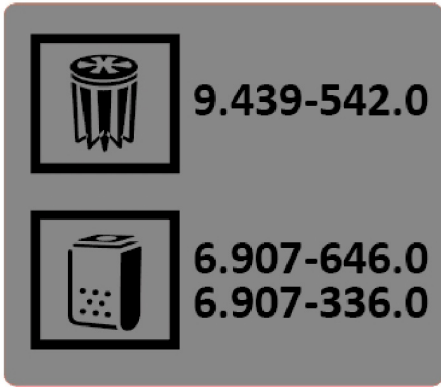
Atliekant ištuštinimo ir techninės priežiūros darbus bei šalinant išmetamos smulkios dulkės

Ištuštinami dulkių surinkimo maišelių ir atlikdami techninės priežiūros darbus, įskaitant maišelio šalinimą, naudokite numatytas apsaugos priemones.



Ø 42	MAX	XX,X kPa / XXX mbar
Ø 52	MAX	XX,X kPa / XXX mbar
Ø 72	MAX	XX,X kPa / XXX mbar

Ant lipduko nurodytos maks. neigiamojo slėgio vertė pagal naudojamos siurbimo žarnos skersmenį. Faktinę vertę galima nuskaityti iš manometro. Jeigu vertė nukrenta žemiau nustatytosios, reikia valyti / pakeisti filtrą, žr. skyrių *Filtro valymas*. Skirtingi siurbimo žarnų skersmenys sudaro galimybę pritaikyti jas prie skirtingų priedų jungčių skersmenų.



Lipduke pateikiama informacija apie šiam prietaisui patvirtintų filtrų ir dulkių maišelių užsakymo numerį.

Filtras	9.439-542.0
Utilizavimo maišelis	6.907-646.0
	6.907-336.0

## Prietaiso aprašymas

Paveikslai pateikti grafikų puslapyje

### Paveikslas A

- ① Sukamieji ratukai su stovėjimo stabdžiu
- ② Stūmimo rankena
- ③ Jungiklis Ij. / Išj.
- ④ Filtrų valymo dangtis
- ⑤ Filtrų valymo rankena
- ⑥ Siurbimo vamzdžio laikiklis
- ⑦ Manometras
- ⑧ Filtrų skyriaus užraktas
- ⑨ Duslintuvai
- ⑩ Kabelio laikiklis
- ⑪ Siurbimo žarnos jungties atramos
- ⑫ Susiurbtų medžiagų talpyklos atfiksavimo svirtis
- ⑬ Grindų valymo antgalio laikiklis

## Eksploatavimo pradžia

Paveikslai pateikti grafikų puslapyje

### DĖMESIO

**Elektros smūgis dėl trumpojo jungimo**  
Viršijus tinklo pilnutinę varžą gali įvykti trumpasis jungimas.

Negalima viršyti elektros prijungimo taško maksimalios leistinos tinklo pilnutinės varžos (žr. techninius duomenis).

### ⚠ PAVOJUS

**Dulkės gali pakenkti odai, plaučiams ir akims**

Naudojant pažeistą filtrą išmetamos smulkios dulkės

Niekada nesiurbkite naudodami pažeistą filtrą.

### DĖMESIO

**Prietaiso pažeidimai**

Naudojant be filtro arba su pažeistu filtru, gali sugesti siurbimo variklis.

Niekada nesiurbkite naudodami pažeistą filtrą.

### Pastaba

Dulkėms, kurių uždegimo energija mažesnė kaip 1 mJ, gali būti taikomos papildomos taisyklės.

1. Pastatykite prietaisą į darbinę padėtį arba įjunkite stovėjimo stabdį.
2. Užtikrinkite, ar siurbimo galvutė būtų uždėta pagal reikalavimus.
3. Įkiškite siurbimo žarną į siurbimo žarnos jungtį.

### Paveikslas B

4. Užmaukite ant siurbimo žarnos norimą priedą.
5. Prieš pradėdami siurbti patikrinkite nešvarumų talpyklos pripildymo lygį, ir, jeigu būtina, ištuštinkite susiurbtų medžiagų talpyklą.

## Naudojimas

### Prietaiso įjungimas

Pav. pateikti iliustracijų puslapyje

Jeigu įjungus pagrindinis jungiklis atšoka į 0 padėtį, prietaiso jungiklio poliškumas netinkamas. Pakeiskite poliškumą prietaiso kištuke.

### Paveikslas C

1. Įkiškite tinklo kištuką.
2. Įjunkite prietaiso pagrindinį jungiklį.

### Paveikslas D

## Drėgnojo siurbimo režimas

### DĖMESIO

#### **Pažeidimų pavojus perpildžius atliekų talpyklą**

Atliekų talpykla siurbiant didelius skysčių kiekius gali prisipildyti per keletą sekundžių ir skystis iš jos gali išsilieti.

Nuolat tikrinkite pripildymo lygį.

1. Atlikite siurbimą.
2. Nuolat tikrinkite atliekų talpyklos pripildymo lygį.
3. Susiurbtų medžiagų talpyklą ištuštinkite pagal poreikį.
4. Filtrą pagal poreikį valykite arba pakeiskite.

## Sausojo siurbimo režimas

### ⚠ PAVOJUS

#### **Dulkės gali pakenkti odai, plaučiams ir akims**

Smulkių dulkių išmetimas naudojant nebetinkamą filtrą

Jeigu prietaisas prieš tai buvo naudojamas drėgnajam siurbimui, tam naudotas filtras (šlapias ar išdžiovinatas) sausajam, siurbimui nebetinkamas.

Pakeiskite filtrą nauju, sausu filtru.

1. Atlikite siurbimą.
2. Filtrą pagal poreikį valykite arba pakeiskite.

## Filtro valymas

Priekinėje prietaiso pusėje sumontuotas manometras, kuris rodo siurbimo neigiamą slėgį prietaiso viduje. Jeigu neigiamasis slėgis yra didesnis nei tolesnėje lentelėje pateikta vertė, filtrą reikia išvalyti / pakeisti.

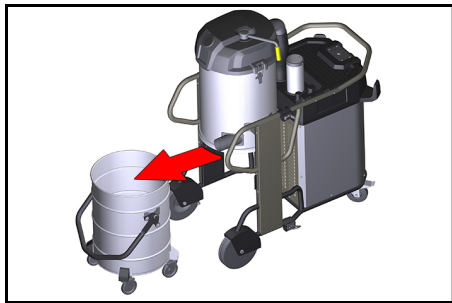
	NW 42	NW 52	NW 72
IVS 100 / 55	19,5 kPa	18 kPa	10 kPa
IVS 100 / 75	28 kPa	24 kPa	13 kPa

- 1 Išjunkite prietaiso „Įjungimo / išjungimo jungiklį“.
- 2 Kelis kartus pirmyn atgal pajudinkite filtro valymo svirtį.

Jeigu šis valymas neduoda geresnių rezultatų, filtrą reikia išimti ir pakeisti, žr. skyrių *Filtro keitimas / naujo filtro įdėjimas*.

## Susiurbtų medžiagų talpyklos ištuštinimas

1. Išjunkite prietaisą.
2. Prietaisą užfiksukite ant sukamųjų ratukų esančiais stabdžiais.
3. Susiurbtų medžiagų talpyklos užraktą atidarykite į viršų.
4. Ištraukite susiurbtų medžiagų talpyklą iš prietaiso.



5. Ištuštinkite susiurbtų medžiagų talpyklą.

### ⚠ PAVOJUS

#### **Susiurbtų medžiagų talpyklos apvertimas transportavimo metu**

Susiurbtų medžiagų talpyklai pavirtus transportavimo metu galimi sužalojimai. Susiurbtų medžiagų talpykla kranu iškeliamą už rankenos. Apkrova transportuojant kranu yra maks. 50 kg.

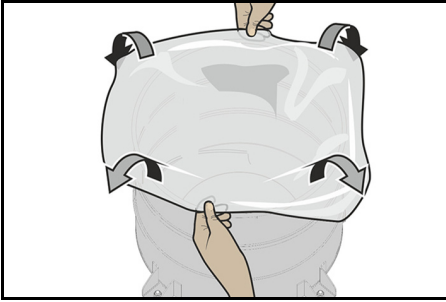
Transportuodami kranu atsižvelkite į susiurbtų nešvarumų talpyklos leistiną bendrą svorį ir vadovaukitės atitinkamomis įstatymų nuostatomis.

## Utilizavimo maišelio įdėjimas

Įdėkite utilizavimo maišelį:

1. Užfiksukite stovėjimo stabdį.
2. Atblokuokite ir nuleiskite talpyklą.
3. Ištraukite talpyklą už rankenos.
4. Įdėkite utilizavimo maišelį. Žiūrėkite, kad utilizavimo maišelis gerai priglustų prie talpyklos sienelės ir dugno.

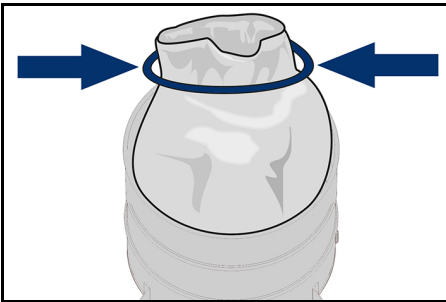
5. Maišelio kraštu uždenkite susiurbtų medžiagų talpyklos kraštą į išorę.



6. Įstatykite ir užfiksuokite talpyklą.

### Utilizavimo maišelio išėmimas

1. Užfiksuokite stovėjimo stabdį.
2. Atblokuokite ir nuleiskite talpyklą.
3. Įjunkite prietaisą, kad neišleistumėte pavojingų dulkių.
4. Ištraukite talpyklą už rankenos.
5. Uždenkite utilizavimo maišelį.
6. Utilizavimo maišelį veržimo juosta sandariai suveržkite angos apačioje.



7. Utilizavimo maišelį pašalinkite pagal teisės aktų nuostatas.

### Siurbimo jungties uždarymas

#### ⚠ **ISPĖJIMAS**

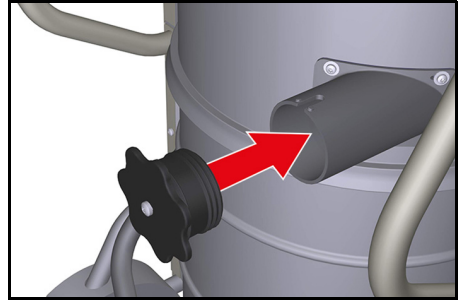
#### **Sužalojimo pavojus**

*Dulkės gali pakenkti odai, plaučiams ir akims*

*Nuėmus siurbimo jungtį reikia uždaryti siurbimo jungtį jungties mova.*

- 1 Jungties movą tiksliai uždėkite ant siurbimo jungties ir užstumkite iki galo.

- 2 Pasukite jungties movą iki galo į dešinę ir uždarykite siurbimo jungtį.



### Eksplotacijos pabaiga

#### Prietaiso išjungimas

1. Išjunkite prietaiso pagrindinį jungiklį.
2. Ištraukite tinklo kištuką.

#### Darbo užbaigimas

1. Išjunkite prietaisą.
2. Ištraukite tinklo kištuką.
3. Nuimkite priedus, jeigu reikia, išskalaukite vandeniu ir palikite išdžiūti.
4. Ištuštinkite susiurbtų medžiagų talpyklą, žr. skyrių *Susiurbtų medžiagų talpyklos ištuštinimas*.
5. Užbaigę drėgnąjį siurbimą:
  - a Išvalykite ir išdžiovinkite filtrą.
  - b Susiurbtų medžiagų talpyklą išvalykite drėgna šluoste ir nusausinkite.
  - c Uždarykite siurbimo jungtį jungties mova, žr. skyrių *Siurbimo jungties uždarymas*
6. Prietaisą iš vidaus ir iš išorės išsiurbkite ir nuvalykite drėgna šluoste.

#### Šalinimo nurodymai

Šalinant prietaisą bei jo eksploatacines bei pagalbines medžiagas reikia atsižvelgti į šiuos punktus:

- Laikykites nacionalinių vietoje galiojančių nuostatų
- Laikykites konkrečios įmonės duomenų
- Eksploatacines ir pagalbines medžiagas šalinkite pagal atitinkamai galiojančius saugos duomenų lapus

## Transportavimas

### ⚠ **ATSARGIAI**

#### **Sužalojimų ir materialinės žalos pavojus**

Transportuodami prietaisą transporto priemonėse, užfiksukite jį pagal atitinkamus nurodymus, kad neslystų ir neapvirstų.

## Laikymas

### ⚠ **ATSARGIAI**

#### **Sužalojimų ir materialinės žalos pavojus**

Laikydami atsižvelkite į prietaiso svorį.

#### **DĖMESIO**

#### **Pažeidimo pavojus**

Trumpasis jungimas dėl didelio oro drėgnio. Įrenginį sandėliuokite tik sausose vidau patalpose.

## Techninė priežiūra ir eksploatacinės parengties užtikrinimas

### ⚠ **PAVOJUS**

#### **Sužalojimo pavojus**

Netyčinio prietaiso įjungimo pavojus ir elektros smūgio pavojus

Prieš visus darbus su prietaisu, prietaisą išjunkite ir ištraukite tinklo kištuką.

#### **Pastaba**

Laikykites nacionalinių apsaugos nuo nelaimingų atsitikimų teisės aktų reikalavimų ir saugos nurodymų.

Dulkių šalinimo mašinos yra saugos įtaisai apsaugai nuo pavijų arba jų šalinimui pagal BGV A1:

- jeigu techninę priežiūra atlieka naudotojas, prietaisą reikia išrinkti, išvalyti ir atlikti techninės priežiūros darbus, kiek juos galima atlikti, nekeliant pavojaus techninės priežiūros personalui ir kitiems asmenims. Tinkamos atsargumo priemonės apima ir detoksikaciją prieš išrinkimą. Pasirūpinkite, kad vietoje, kurioje prietaisas išrenkamas, valomas arba atliekami jo techninės priežiūros darbai, būtų priverstinė ventiliacija ir užtikrinta atitinkama personalo apsauga.

- Prietaiso išorę reikia detoksikuoti siurbiant ir švariai nušluostant arba apdoroti sandarikliu, prieš pašalinant jį iš pavojingos zonos. Visas prietaiso dalis reikia laikyti užterštomis, kai jos paimamos iš pavojingos zonos. Reikia taikyti atitinkamas priemones, kad būtų išvengta dulkių sklaidos.
- Atliekant techninės priežiūros ir remonto darbus visus užterštus daiktus, kurių negalima patenkinamai išvalyti, reikia išmesti. Tokius daiktus reikia šalinti nepralaidžiuose maišeliuose, laikantis tokios atliekoms taikomų nuostatų dėl šalinimo.
- Transportuojant prietaisą ir atliekant jo techninės priežiūros darbus siurbimo angą reikia uždaryti jungties mova.

## Naudotojo atliekamos techninės priežiūros intervalai / techninės priežiūros darbai

Šiam prietaisui nenurodyti jokie reguliarūs techninės priežiūros intervalai. Pagal poreikį atliekami šie techninės priežiūros darbai:

- Filtro keitimas.
- Filtro pakeitimas.

## Patikros ir priežiūros darbai

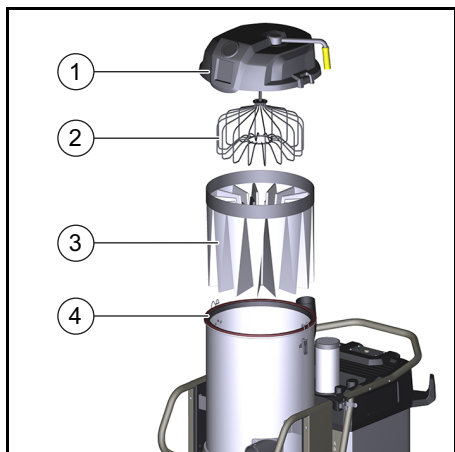
Atlikite reguliarias prietaiso apžiūras pagal atitinkamas nacionalines įstatymų leidėjų nuostatas dėl nelaimingų atsitikimų prevencijos. Techninės priežiūros darbus reguliariais laiko tarpais turi atlikti specialistas pagal gamintojo duomenis, taip pat būtina laikytis galiojančių nuostatų bei saugos reikalavimų. Elektros įrangos darbus leidžiama atlikti tik elektrikai. Kilus klausimų kreipkitės į KÄRCHER būstinę.

## Filtro keitimas / naujo filtro įdėjimas

### ⚠ **ĮSPĖJIMAS**

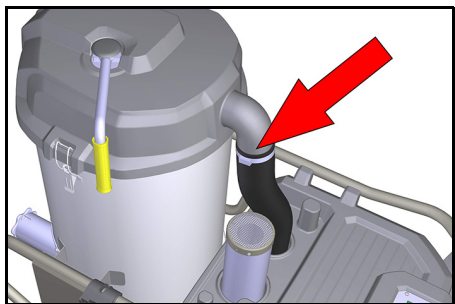
#### **Dulkės gali pakenkti odai, plaučiams ir akims**

Keičiant filtrą išmetamos smulkios dulkės. Keisdami filtrą vilkėkite nurodytus apsauginius drabužius. Filtras turi būti keičiamas tinkamoje techninės priežiūros zonoje.



- 1 Filto skyriaus dangtis
- 2 Filto plėstuvai
- 3 Pagrindinis filtras
- 4 Sandarinimo žiedas

1. Atlaisvinkite ir pašalinkite jungiamosios žarnos gnybtą.



2. Atidarykite filto skyriaus dangčio fiksatorius.
3. Nuimkite filto skyriaus dangtį.
4. Naują dulkių maišelį uždėkite virš filto skyriaus ir įmontuoto filto.
5. Įtraukite filtrą į utilizavimo maišelį ir išimkite iš susiurbtų medžiagų talpyklos.
6. Uždarykite ir pašalinkite dulkių maišelį.
7. Prieš įdėdami naują filtrą kruopščiai išvalykite prietaiso išorinę pusę.
8. Patikrinkite, ar nepažeistas sandarinimo žiedas.
9. Atvirkštine tvarka įdėkite naują filtrą ir užtikrinkite, kad filto plėstuvai būtų tinkamai išlygiuoti filto kišenėse.

## Pagalba gedimų atveju

### ⚠ PAVOJUS

#### **Netyčinis prietaiso paleidimas / elektros smūgis**

Netyčia paleidus siurbimo variklį galimi sužalojimai. Elektrinių dalių įtampa gali sukelti elektros smūgį.

Prieš visus darbus su prietaisu, prietaisą išjunkite ir ištraukite tinklo kištuką.

#### **Variklis (siurbimo turbinos) nepasileidžia**

Nėra elektros įtampos

- Patikrinkite maitinimo kištuką ir elektros saugiklį.
- Patikrinkite prietaiso maitinimo laidą ir tinklo kištuką.
- Patikrinkite visas dalis, ar jos neužsikimšios.
- Patikrinkite, ar elektros jungtys tinkamoje padėtyje.

#### **Siurbimo jėga pamažu silpnėja**

Užsikimšo filtras, antgalis, siurbimo žarna arba siurbimo vamzdis.

- Patikrinkite, ar neužsikimšę priedai.
- Jeigu reikia, priedus išvalykite.
- Išvalykite filtrą.
- Jeigu reikia, filtrą pakeiskite.

#### **Siurbiant sklinda dulkės**

Filtras įdėtas netinkamai arba sugedęs.

- Nuvalykite filtrą ir įdėkite teisingai.
- Patikrinkite, ar filtras nesugedęs, jeigu reikia, pakeiskite.

### Klientų aptarnavimo centras

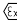
Jeigu negalite pašalinti gedimo, pristatykite prietaisą į klientų aptarnavimo centrą.

## Garantija

Kiekvienoje šalyje galioja mūsų įgaliotų pardavėjų nustatytos garantijos sąlygos. Galimus įrenginio gedimus garantijos galiojimo laikotarpiu pašalinsime nemokamai, jei tokių gedimų priežastis buvo netinkamos medžiagos ar gamybos defektai. Dėl garantinių gedimų šalinimo kreipkitės į savo pardavėją arba artimiausią klientų aptarnavimo tarnybą pateikdami pirkiną patvirtinantį kasos kvitą.

(Adresą rasite kitoje pusėje)

# Techniniai duomenys

		IVS 100/55 M Z22	IVS 100/75 M Z22
<b>Elektros jungtis</b>			
Tinklo įtampa	V	400	400
Tinklo dažnis	Hz	3~ 50	3~ 50
Saugiklio rūšis		IP 65	IP 65
Apsaugos klasė		I	I
Didžiausia leistina tinklo pilnutinė varža	Ω	0.156+j0.098	0.400+j0.250
Vardinė galia	W	5500	7500
Vardinis galingumas (įprastas eksploatavimas)	W	6220	6080
Saugiklis	A	16	32
Saugiklio charakteristikos		C	B/C
<b>Matmenys ir svoriai</b>			
Tipinis darbinis svoris	kg	157	174
Ilgis x plotis x aukštis	mm	1202x686x1495	1202x686x1495
Kabelio ilgis	m	8,2	8,2
Siurbimo žarnos vardinis plotis		NW DN72	NW DN72
<b>Aplinkos sąlygos</b>			
Laikymo temperatūra	°C	-10 ... +40	-10 ... +40
Santykinis oro drėgnis	%	30-90	30-90
<b>Įrenginio galios duomenys</b>			
Talpyklos tūris	l	100	100
Oro kiekis (maks.)	m <sup>3</sup> /h	353	373
Neigiamasis slėgis (maks.)	kPa (mbar)	23,5	30,5
Filtro plotas	m <sup>2</sup>	2	2
<b>Nustatyta vertė pagal EN 60335-2-69</b>			
Plaštakos ir rankos vibracijos vertė	m/s <sup>2</sup>	<2,5	<2,5
Triukšmo lygis	dB(A)	77	73
Neapibrėžtis K	dB(A)	2	2
Paviršiaus temperatūra (maks.)	°C	125,0	125,0
Apsaugos nuo uždegimo rūšis		II 3D EX tc IIIC T125 °C Dc	II 3D EX tc IIIC T125 °C Dc
<b>Tinklo kabelis</b>			
H07BQ-F	mm <sup>2</sup>	5 x 2,5	5 x 2,5
Dalies numeris (EU)		9.988-768.0	9.988-767.0

Pasilikame teisę daryti techninius pakeitimus.

## ES atitikties deklaracija

Pareiškiame, kad toliau aprašyto aparato brėžiniai ir konstrukcija bei mūsų į rinką išleistas modelis atitinka pagrindinius ES direktyvų saugumo ir sveikatos apsaugos reikalavimus. Jeigu įrenginiui atliekamas su mumis nesuderintas keitimas, ši deklaracija netenka savo galios.

Gaminys: Drėgno ir sauso valymo siurblys  
Tipas: 9.987-xxx

### Atitinkamos ES direktyvos

2006/42/EB (+2009/127/EB)

2014/30/ES

2014/34/ES

### Taikomi darnieji standartai

EN 55014-1: 2006+A1: 2009+A2: 2011

EN 55014-2: 2015

EN 60079-0: 2012

EN 60079-31: 2009

EN 60335-1

EN 60335-2-69

EN 61000-3-2: 2014

EN 61000-3-3: 2013

EN 62233: 2008

### Ženklinimas

Ⓢ II 3D Ex tc IIIC T125 °C Dc

### Taikomi nacionaliniai standartai

-

Pasirašantys asmenys veikia pagal bendrovės vadovų įgaliojimus.



Vadovaujantis partneris

G. Schwarzenbach

„Ringler GmbH“

„Kärcher“ grupė

Robert-Bosch-Straße 4-8

73550 Valdštetenas (Vokietija)

Tel.: +49 7171 94888-0

Faks.: +49 7171 94888-528

Valdštetenas, 2020 m. rugpjūčio 1 d.

## Зміст

Загальні вказівки.....	248
Використання за призначенням .....	248
Охорона довкілля .....	249
Приладдя та запасні деталі .....	249
Комплект поставки .....	249
Захисні пристрої .....	249
Опис пристрою .....	251
Введення в експлуатацію.....	252
Експлуатація .....	252
Виведення з експлуатації.....	254
Транспортування .....	254
Зберігання .....	254
Догляд та технічне обслуговування .....	255
Допомога в разі несправностей.....	256
Гарантія .....	257
Технічні характеристики .....	257
Декларація про відповідність стандартам ЄС.....	258

## Загальні вказівки

Перед першим використанням пристрою ознайомитись з цією оригінальною інструкцією з експлуатації та вказівками з техніки безпеки, що додаються. Діяти відповідно до них.

Зберігати обидві брошури для подальшого використання або для наступного власника.

## Використання за призначенням

Пристрій призначений для використання в якості пилососа для вологого і сухого прибирання:

- Для очищення підлоги і поверхонь стін
- Для збирання вологих і рідких речовин
- Для збирання пилу груп IIIC, IIIB і IIIA
- Для збирання сухого, горючого і шкідливого для здоров'я пилу (клас пилу M відповідно до EN 60 335-2-69, за винятком канцерогенних речовин)
- Як тип 22 для збирання горючого пилу в зоні 22
- Для очищення поверхонь в комерційному та промислового секторах



Пристрій призначений для збирання вологого сміття та сухого, горючої дрібного пилю (включаючи класи пилю L і M) зі значеннями МАК  $\geq 0,1$  мг/м<sup>3</sup>.

- Збирання безпечно вологого сміття і пилю може здійснюватися без мішка для сміття безпосередньо в бак для сміття.
- Для збирання пилю класу L необхідно використовувати мішок для сміття з номером для замовлення 6.907-336.0.
- Для збирання пилю класу M необхідно використовувати мішок для сміття з номером для замовлення 6.907-646.0.

До використання пристрою типу 22 не за призначенням належить:

- Підключення до пилоутворювальних машин
- Збирання пилю або рідин з підвищеною вибухонебезпечністю
- Збирання сумішей пилю або рідин з підвищеною вибухонебезпечністю
- Завантаження краном

## Охорона довкілля



Пакувальні матеріали придатні до вторинної переробки. Упаковку необхідно утилізувати без шкоди для довкілля.




Електричні та електронні пристрої найчастіше містять цінні матеріали, які придатні до вторинної переробки, та компоненти, такі як батареї, акумулятори чи мастило, які у разі неправильного поводження з ними або неправильної утилізації можуть створити потенційну небезпеку для здоров'я людини та довкілля. Однак ці компоненти необхідні для належної експлуатації пристрою. Пристрої, позначені цим символом, забороняється утилізувати разом із побутовим сміттям.

### Вказівки щодо компонентів (REACH)

Актуальні відомості про компоненти наведені на сайті: [www.kaercher.com/REACH](http://www.kaercher.com/REACH)

## Приладдя та запасні деталі

### ⚠ НЕБЕЗПЕКА

 **Небезпека вибуху через не затверджені приладдя**

Для роботи з конструкціями типу 22 дозволяється застосовувати лише те приладдя, яке схвалене виробником та помічене наклейкою «Вибухобезпечно». Слід використовувати лише оригінальне приладдя та оригінальні запасні частини, тому що саме вони гарантують безпечно та безперебійну експлуатацію пристрою.

Інформація щодо приладдя та запасних частин міститься на сайті [www.kaercher.com](http://www.kaercher.com).

## Комплект поставки

Комплектація пристрою зазначена на упаковці. Під час розпакування пристрою перевірити комплектацію. У разі нестачі приладдя або ушкоджень, отриманих під час транспортування, слід повідомити про це торговельній організації, яка продала пристрій.

## Захисні пристрої

### Ступінь безпеки

### ⚠ НЕБЕЗПЕКА

- Вказівка щодо безпеки, яка безпосередньо загрожує та призводить до тяжких травм чи смерті.

### ⚠ ПОПЕРЕДЖЕННЯ

- Вказівка щодо потенційно можливої небезпечної ситуації, що може призвести до тяжких травм чи смерті.

### ⚠ ОБЕРЕЖНО

- Вказівка щодо потенційно небезпечної ситуації, яка може спричинити отримання легких травм.

### УВАГА

- Вказівка щодо можливої потенційно небезпечної ситуації, що може спричинити матеріальні збитки.

## Вказівки з техніки безпеки

### **△ НЕБЕЗПЕКА**

#### **Пошкодження шкіри, легенів та очей внаслідок впливу дрібного пилю**

Викид дрібного пилю без повної системи фільтрації

Використовувати пристрій тільки з повною системою фільтрації.

### **△ НЕБЕЗПЕКА**

#### **Пошкодження шкіри, легенів та очей внаслідок впливу дрібного пилю**

Викид дрібного пилю без фільтра або у разі використання пошкодженого фільтра

Не здійснювати прибирання без фільтра або з використанням пошкодженого фільтра

### **△ ОБЕРЕЖНО**

#### **Ризик отримання опіків**

Під час правильної/неправильної експлуатації частини пристрою можуть нагріватися до 125 °С.

Використовувати належний захисний одяг.

### **△ ОБЕРЕЖНО**

Вимикати пристрій після кожного використання і витягувати штепсельну вилку з розетки.

### **УВАГА**

#### **Пошкодження пристрою**

Без фільтра або з використанням пошкодженого фільтра можна пошкодити всмоктувальний двигун.

Не здійснювати прибирання без фільтра або з використанням пошкодженого фільтра

### **УВАГА**

#### **Пошкодження пристрою**

Наїзд на мережевий кабель або штекерне з'єднання може призвести до короткого замикання.

Не використовувати подовжувач.

### **УВАГА**

#### **Пошкодження пристрою**

Коротке замикання через високу вологість

Експлуатувати і зберігати пристрій тільки у приміщеннях.

### **Вказівка**

Якщо відпрацьоване повітря відводиться в приміщення, то в цьому приміщенні повинен бути забезпечений ступінь повітрообміну  $L$ . Для дотримання граничних значень впливу на робочому місці обсяг повітря, що повертається, може становити макс. 50 % від обсягу свіжого повітря (обсяг приміщення  $V_R$  x ступінь повітрообміну  $L_W$ ). Без спеціальних вентиляційних заходів:  $L_W = 1h^{-1}$ .

### **Вказівка**

Використання пристрою і необхідних для цього речовин може виконуватися тільки кваліфікованим персоналом.

### **Вказівка**

Технічне обслуговування та очищення пристрою, включаючи пилоуловлювальний контейнер, повинні виконуватися тільки кваліфікованим персоналом з використанням належних засобів індивідуального захисту.

### **Вказівка**

Приладдя, дозволене виробником для використання, є електропровідним. Заборонено використовувати інші приладдя

### **Вказівка**

Дотримуватися правил техніки безпеки для використовуваних речовин.

## Дії у випадку виникнення аварійної ситуації

### **△ НЕБЕЗПЕКА**

**Небезпека травмування та пошкодження під час всмоктування легкозаймистих матеріалів, в разі короткого замикання або інших несправностей електрообладнання**

Небезпека вдихання шкідливих газів, небезпека ураження електричним струмом, небезпека отримання опіків. В аварійній ситуації вимкнути пристрій та витягнути штепсельну вилку з розетки.

## Символи на пристрої



Заборонено збирати джерела загоряння! Призначений для збирання горючого пилу класу вибухонебезпечності пилу в зоні 22.



### ⚠ ПОПЕРЕДЖЕННЯ

**Пошкодження шкіри, легенів та очей**  
Викид дрібного пилу під час спорожнення, технічного обслуговування та утилізації  
Під час робіт щодо спорожнення і техобслуговування, включаючи пилоуповільнювальні контейнери, використовувати належні засоби індивідуального захисту.



Ø 42	MAX	XX,X	kPa / XXX	mbar
Ø 52	MAX	XX,X	kPa / XXX	mbar
Ø 72	MAX	XX,X	kPa / XXX	mbar

На наклейці зазначені значення макс. розрідження відносно поперечного перерізу використовуваного всмоктувального шланга. Поточне значення можна зчитати на манометрі. Якщо значення нижче допустимого, необхідно очистити/замінити фільтр, див. главу *Очищення фільтра*. Різні поперечні перерізи шланга дозволяють адаптуватися до різних перерізів з'єднань комплектуючих деталей.



9.439-542.0



6.907-646.0  
6.907-336.0

На наклейці зазначені номери для замовлення фільтрів і мішків для сміття, допущених до використання з цим пристроєм.

Фільтр	9.439-542.0
Мішок для сміття	6.907-646.0
	6.907-336.0

## Опис пристрою

Рисунки див. на сторінці з зображеннями **Малюнок А**

- 1 Напрямні ролики зі стоянковим гальмом
- 2 Ручка для пересування
- 3 Вимикач Увімк./Вимк.
- 4 Кришка пристрою очищення фільтра
- 5 Ручка пристрою очищення фільтра
- 6 Тримач всмоктувальної трубки
- 7 Манометр
- 8 Замок камери фільтра
- 9 Глушник
- 10 Тримач кабелю
- 11 З'єднувальний патрубок для всмоктувального шланга
- 12 Важіль для розблокування резервуара для сміття
- 13 Тримач насадки для підлоги

## Введення в експлуатацію

Рисунки див. на сторінці з зображеннями

### **УВАГА**

#### **Удар електричним струмом внаслідок короткого замикання**

*Перевищення імпедансу мережі може призвести до короткого замикання. Не можна перевищувати максимально допустимий імпеданс в точці підключення до електричної мережі (див. «Технічні характеристики»).*

### **⚠ НЕБЕЗПЕКА**

#### **Пошкодження шкіри, легенів та очей внаслідок впливу дрібного пилу**

*Викид дрібного пилу без фільтра або у разі використання пошкодженого фільтра*

*Не здійснювати прибирання без фільтра або з використанням пошкодженого фільтра*

### **УВАГА**

#### **Пошкодження пристрою**

*Без фільтра або з використанням пошкодженого фільтра можна пошкодити всмоктувальний двигун. Не здійснювати прибирання без фільтра або з використанням пошкодженого фільтра*

### **Вказівка**

*До пилу з енергією займання менше 1 мДж можуть застосовуватися додаткові правила.*

1. Привести пристрій у робоче положення, у разі необхідності зафіксувати стоянковим гальмом.
  2. Необхідно пересвідчитись, що головка пилососа встановлена правильно.
  3. Вставити всмоктувальний шланг у патрубок для шланга.
- Малюнок В**
4. Встановити необхідне приладдя на шланг.
  5. Перед початком прибирання перевірити рівень заповнення бака для сміття, у разі необхідності спорожнити бак.

## Експлуатація

### **Увімкнення пристрою**

Рисунки див. на сторінці з зображеннями  
Якщо головний вимикач під час увімкнення повертається в положення 0, полярність на штепсельній вилиці пристрою неправильна. Змінити полярність на штепсельній вилиці пристрою.

### **Малюнок С**

1. Вставити штепсельну вилку.
2. Увімкнути пристрій за допомогою головного вимикача.

### **Малюнок D**

### **Режим вологого прибирання**

### **УВАГА**

#### **Небезпека пошкодження через переповнення резервуара для сміття**

*Резервуар для сміття може бути заповнений і переповнений протягом декількох секунд у разі збирання великої кількості рідини.*

*Постійно контролювати рівень заповнення.*

1. Виконати прибирання.
2. Регулярно перевіряти рівень заповнення бака для сміття.
3. У разі необхідності спорожнити резервуар для сміття.
4. У разі необхідності очистити чи замінити фільтр.

### **Режим сухого прибирання**

### **⚠ НЕБЕЗПЕКА**

#### **Пошкодження шкіри, легенів та очей внаслідок впливу дрібного пилу**

*Викид дрібного пилу у разі використання вже непридатного фільтра*

*Якщо пристрій раніше використовувався для вологого прибирання, фільтр, що застосовується для цього, (мокрый або висушений) більше не підходить для сухого прибирання.*

*Замініть фільтр новим сухим фільтром.*

1. Виконати прибирання.
2. У разі необхідності очистити чи замінити фільтр.

### Очищення фільтра

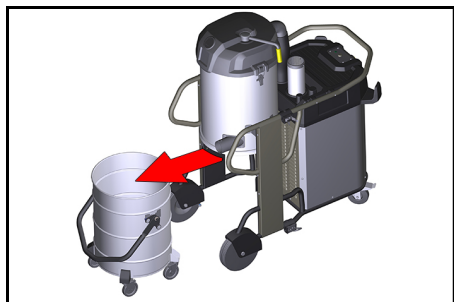
На передній панелі пристрою вбудований манометр, який показує розрідження під час всмоктування всередині пристрою. Якщо розрідження перевищує значення, зазначене в таблиці нижче, фільтр необхідно очистити/замінити.

	NW 42	NW 52	NW 72
IVS 100 / 55	19,5 кПа	18 кПа	10 кПа
IVS 100 / 75	28 кПа	24 кПа	13 кПа

1. Вимкніть пристрій за допомогою вимикача Увімк./Вимк.
  2. Декілька разів потягнути вперед-назад важіль очищення фільтра.
- Якщо очищення фільтра не призвело до покращення всмоктування, фільтр необхідно витягти або замінити, див. главу *Заміна фільтра*.

### Спожження бака для сміття

1. Вимкнути пристрій.
2. Зафіксувати пристрій за допомогою стоянкового гальма на напрямних роликах.
3. Відкрити фіксатор на баку для сміття вгору.
4. Витягти бак для сміття з пристрою.



5. Спожжити бак для сміття.

### ⚠ НЕБЕЗПЕКА

#### Нахил бака для сміття під час його транспортування

Нахил бака для сміття під час його транспортування може призвести до травмування.

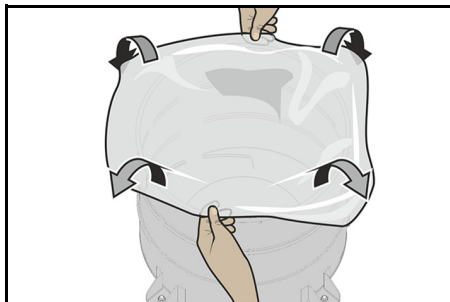
Резервуар для сміття можна підіймати краном за ручку. Вага вантажу, що піднімається, під час транспортуванні краном складає макс. 50 кг.

Дотримуватися допустимої загальної ваги бака для сміття під час транспортування за допомогою крана і правових норм щодо такого транспортування.

### Встановлення мішка для сміття

Встановити мішок для сміття:

1. зафіксувати стоянкове гальмо.
2. Розблокувати і опустити бак.
3. Витягти бак за ручку.
4. Встановити мішок для сміття: Стежити за тим, щоб мішок щільно прилягав до стінки і дна бака.
5. Край мішка перегнути назовні через край резервуара.

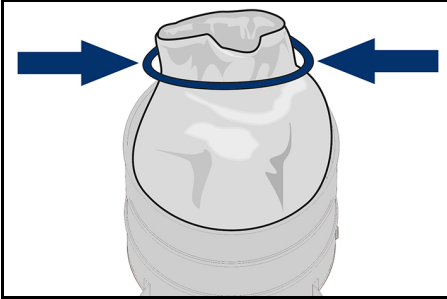


6. Встановити бак і зафіксувати його.

### Знімання мішка для сміття

1. Зафіксувати стоянкове гальмо.
2. Розблокувати і опустити бак.
3. Увімкнути пристрій, щоб запобігти викиду небезпечного пилу.
4. Витягти бак за ручку.
5. Розгорнути краї мішка наверх.

6. Герметично закрити мішок для сміття нижче отвору за допомогою ущільнювальних смуг.



7. Утилізувати мішок для сміття відповідно до чинних приписів.

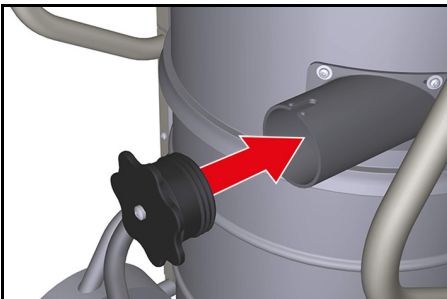
### Закривання всмоктувального патрубку

#### ⚠ ПОПЕРЕДЖЕННЯ

#### Небезпека травмування

*Пошкодження шкіри, легенів та очей внаслідок впливу дрібного пилю  
Після зняття всмоктувального шланга всмоктувальний патрубок необхідно закрити за допомогою з'єднувальної муфти.*

- 1 Вставити з'єднувальну муфту точно в усмоктувальний патрубок і засунути до упору.
- 2 Повернути з'єднувальну муфту вправо до упору, щоб закрити всмоктувальний патрубок.



### Виведення з експлуатації

#### Вимкнення пристрою

1. Вимкнути пристрій за допомогою головного вимикача.
2. Витягти штепсельну вилку з розетки.

### Завершення роботи

1. Вимкнути пристрій.
2. Витягти штепсельну вилку з розетки.
3. Зняти приладдя та у разі необхідності промити водою і висушити.
4. Спорожнити бак для сміття, див. главу *Спорожнення бака для сміття*.
5. Після завершення прибирання у вологому режимі:
  - a очистити і висушити фільтр.
  - b Протерти бак вологою ганчіркою та висушити.
  - c Закрити всмоктувальний патрубок за допомогою з'єднувальної муфти, див. главу *Закривання всмоктувального патрубку*
6. Очистити прилад зовні та всередині за допомогою пилососа та протерти його вологою ганчіркою.

### Вказівки щодо утилізації

Під час утилізації пристрою, а також робочих та допоміжних матеріалів, слід дотримуватися наступних положень:

- Дотримуватись місцевих національних правил
- Дотримуватись внутрішніх правил компанії
- Утилізувати робочі та допоміжні матеріали відповідно до чинних паспортів безпеки

### Транспортування

#### ⚠ ОБЕРЕЖНО

#### Небезпека травмування та пошкоджень

*Під час перевезення автомобілем зафіксувати пристрій від ковзання та перекидання згідно з відповідними правилами.*

### Зберігання

#### ⚠ ОБЕРЕЖНО

#### Небезпека травмування та пошкоджень

*Під час зберігання враховувати масу пристрою.*

## **УВАГА**

### **Небезпека пошкодження**

*Коротке замикання через високу вологість.*

*Зберігати пристрій лише в сухих приміщеннях.*

## **Догляд та технічне обслуговування**

### **⚠ НЕБЕЗПЕКА**

#### **Небезпека травмування**

*Небезпека ненавмисного запуску пристрою і небезпека ураження електричним струмом*

*Перед проведенням будь-яких робіт на пристрої вимкнути пристрій і витягти штепсельну вилку з розетки.*

#### **Вказівка**

*Дотримуватись місцевих правил техніки безпеки і вказівок з техніки безпеки.*

Пилоуповлювальні пристрої є захисним обладнанням для запобігання й усунення небезпек згідно з приписами професійної асоціації BGV A1:

- Для проведення технічного обслуговування користувач, наскільки це можливо, повинен розібрати пристрій, провести його очищення і техобслуговування, не піддаючи при цьому небезпеці обслуговуючий персонал та інших осіб. Належні заходи безпеки містять також і знезараження, яке здійснюється перед розбиранням. Забезпечити місцеву фільтрацію примусової витяжної вентиляції у місці, де проводиться розбирання пристрою, а також очищення місця обслуговування та достатній захист персоналу.
- До видалення пристрою з небезпечної зони зовнішня поверхня пристрою повинна бути знезаражена шляхом очищення пилососом або вилотерта начисто, або оброблена ущільнюючим засобом. Усі частини приладу вважаються забрудненими після того, як прилад було винесено з

небезпечної зони. Необхідно ужити всі заходи, щоб уникнути розповсюдження пилу.

- Під час проведення обслуговування або ремонту приладу усі забруднені деталі, які неможливо очистити належним чином, слід викинути. Такі предмети мають бути поміщені у непроникні мішки та утилізовані відповідно до положень щодо утилізації таких відходів.
- Під час транспортування і технічного обслуговування всмоктувальний отвір слід закривати з'єднувальною муфтою.

### **Інтервали технічного обслуговування/роботи з технічного обслуговування користувачем**

Для цього пристрою відсутні чіткі інтервали технічного обслуговування. Наведені нижче роботи виконуються у разі потреби:

- зміна фільтра;
- заміна фільтра.

### **Роботи з перевірки і технічного обслуговування**

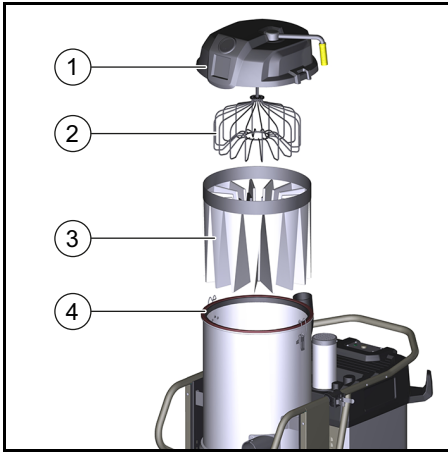
Регулярно перевіряти пристрій відповідно до національних законодавчих норм з техніки безпеки. Роботи з техобслуговування повинні проводитися спеціалістом через регулярні проміжки часу згідно з вказівками виробника з дотриманням чинних положень і вимог до безпеки. Роботи з електросистемою може проводити лише фахівець-електрик. У разі виникнення питань звертатися до філії компанії KÄRCHER.

### **Заміна фільтра**

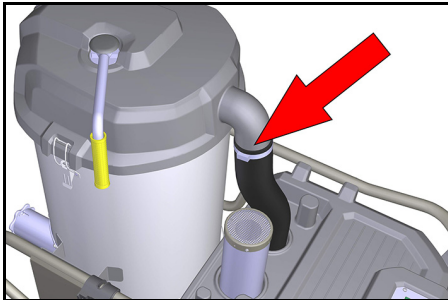
#### **⚠ ПОПЕРЕДЖЕННЯ**

**Пошкодження шкіри, легенів та очей внаслідок впливу дрібного пилу**  
*Викид дрібного пилу під час заміни фільтра*

Під час заміни фільтра використовувати належний захисний одяг. Заміну фільтра виконувати у відповідній зоні для техобслуговування



- 1 Кришка камери фільтра
  - 2 Розпрямувач фільтра
  - 3 Головний фільтр
  - 4 Ущільнювальне кільце
1. Послабити і зняти хомут зі з'єднувального шланга.



2. Відкрити замки кришки камери фільтру.
3. Зняти кришку камери фільтра.
4. Відгорнути новий мішок для збору відходів на камеру фільтра та вбудований фільтр.
5. Потягнути фільтр у мішок і витягнути його з баку для сміття.
6. Закрити мішок для сміття та утилізувати його.
7. Ретельно очистити пристрій зовні, перш ніж вставляти новий фільтр.

8. Перевірити ущільнювальне кільце на пошкодження.
9. Вставити новий фільтр у зворотній послідовності, контролюючи правильне розташування розпрямувача у кожному кармані фільтра.

## Допомога в разі несправностей

### ⚠ НЕБЕЗПЕКА

#### **Ненавмисний запуск пристрою / удар електричним струмом**

Ненавмисний запуск всмоктувального двигуна може призвести до травмування. Напруга на електричних деталях може привести до удару електричним струмом.

Перед проведенням будь-яких робіт на пристрої вимкнути пристрій і витягнути штепсельну вилку з розетки.

#### **Мотор (турбіна всмоктування) не запускається**

Немає електричної напруги

- перевірити штепсельну розетку та запобіжник системи електроживлення;
- перевірити мережевий кабель та штепсельну вилку пристрою;
- перевірити усі частини на предмет засмічення;
- перевірити усі електричні підключення на міцність кріплення.

#### **Сила всмоктування поступово знижується**

Забився фільтр, сопло, всмоктувальний шланг або всмоктувальна трубка.

- перевірити приладдя на предмет засмічення;
- очистити приладдя у разі потреби;
- очистити фільтр;
- замінити фільтр у разі потреби.

#### **Під час всмоктування виходить пил**

Фільтр неправильно закріплений або пошкоджений.

- Очистити і правильно встановити фільтр.



- Перевірити фільтр на предмет несправності, у разі необхідності замінити.

### Сервісна служба

Якщо пошкодження не можна усунути, необхідно перевірити пристрій у сервісній службі.

### Гарантія

У кожній країні діють відповідні гарантійні умови, встановлені уповноваженою організацією збуту нашої продукції в цій країні. Можливі несправності приладу

протягом гарантійного строку ми усуваємо безкоштовно, якщо причина несправності полягає в дефектах матеріалів або виробничому браку. У разі виникнення претензій протягом гарантійного строку прохання звертатися, маючи при собі чек про покупку, до торговельної організації, що продала продукт, або до найближчої уповноваженої служби сервісного обслуговування.  
(Адреси див. на звороті)

## Технічні характеристики

		IVS 100/55 M Z22	IVS 100/75 M Z22
<b>Електричне підключення</b>			
Напруга мережі	V	400	400
Частота мережі	Hz	3~ 50	3~ 50
Ступінь захисту		IP 65	IP 65
Клас захисту		I	I
Максимально допустимий імпеданс мережі	Ω	0.156+j0.098	0.400+j0.250
Номінальна потужність	W	5500	7500
Споживана номінальна потужність (нормальний режим роботи)	W	6220	6080
Запобіжник	A	16	32
Характеристика запобіжника		C	B/C
<b>Розміри та вага</b>			
Типова робоча вага	kg	157	174
Довжина x ширина x висота	mm	1202x686x1495	1202x686x1495
Довжина кабелю	m	8,2	8,2
Номінальний діаметр всмоктувального шланга		NW DN72	NW DN72
<b>Умови навколишнього середовища</b>			
Температура зберігання	°C	-10 ... +40	-10 ... +40
Відносна вологість повітря	%	30-90	30-90
<b>Робочі характеристики пристрою</b>			
Місткість баку	l	100	100
Кількість повітря (макс.)	m <sup>3</sup> /h	353	373
Розрідження (макс.)	kPa (mbar)	23,5	30,5
Активна поверхня фільтра	m <sup>2</sup>	2	2

**Розраховані значення згідно з EN 60335-2-69**

Значення вібрації на руці/кисті	m/s <sup>2</sup>	<2,5	<2,5
Рівень звукового тиску	dB(A)	77	73
Похибка K	dB(A)	2	2
Температура поверхні (макс.)	°C	125,0	125,0
Ступінь захисту від запалення	⊕	II 3D EX tc IIIC T125 °C Dc	II 3D EX tc IIIC T125 °C Dc

**Мережний кабель**

H07BQ-F	mm <sup>2</sup>	5 x 2,5	5 x 2,5
Номер деталі (EU)		9.988-768.0	9.988-767.0

Зберігається право на внесення технічних змін.

**Застосовувані національні стандарти**

-  
Особи, що нижче підписалися, діють за дорученням і за довіреністю керівництва.

**Декларація про відповідність стандартам ЄС**

Цим ми повідомляємо, що нижче зазначена машина на основі своєї конструкції та конструктивного виконання, а також у випущеної у продаж моделі, відповідає спеціальним основним вимогам щодо безпеки та захисту здоров'я представлених нижче директив ЄС. У разі внесення неузгоджених із нами змін до машини ця заява втрачає свою чинність.  
Виріб: Пілосос для сухого та вологого прибирання  
Тип: 9.987-xxx



Директор  
Г. Шварценбах (G. Schwarzenbach)  
Ringler GmbH  
Kärcher Group  
Robert-Bosch-Straße 4-8  
73550 Waldstetten (Німеччина)  
Тел.: +49 7171 94888-0  
Факс: +49 7171 94888-528  
м. Вальдштеттен, 01.08.2020

**Відповідні директиви ЄС**

2006/42/EG (+2009/127/EG)

2014/30/ЄС

2014/34/EU

**Застосовувані гармонізовані стандарти**

EN 55014-1: 2006+A1: 2009+A2: 2011

EN 55014-2: 2015

EN 60079-0: 2012

EN 60079-31: 2009

EN 60335-1

EN 60335-2-69

EN 61000-3-2: 2014

EN 61000-3-3: 2013

EN 62233: 2008

**Маркування**

⊕ II 3D Ex tc IIIC T125 °C Dc





<http://www.kaercher.com/dealersearch>

