

WARING
COMMERCIAL

WDM120TXE

Мощный миксер для
напитков на один стакан



ПРИЕМУЩЕСТВА

- Независимый, высокопроизводительный двигатель, мощностью 1 л.с. Легко заменяемый пользователем.
- Оснащен защитой от перегрева.
- Электронное, 3-х скоростное и импульсное управление, поддерживает скорость под нагрузкой для оптимальной производительности – 15000/18000/21000 об/мин
- Полностью герметичные приводы предотвращают попадание в корпус смеси
- Блок включает две мешалки для каждого шпинделя, одну твердую для смешивания твердого мороженого и аэрации для повышения производительности и одну мешалку-бабочку для более мягкого мороженого и смесей.
- Увеличенный зазор стакана, что позволяет установить стакан без наклона.
- Полностью автоматический режим СТАРТ/СТОП
- 10 минутный таймер
- Прочный, стальной, литой под давлением корпус с порошковым покрытием.
- В комплект входит три стальных стакана
- Ограниченная годовая гарантия

ЭЛЕКТРОСЕТЬ

Напряжение: 220В

Частота: 50/60Гц

Мощность: 375Вт

Тип розетки:



Длина шнура 152 см

Сертификация



ОСОБЕННОСТИ ПРОДАЖ

Смешивайте идеальные коктейли с помощью миксера для напитков с таймером Waring®WDM120TXE Heavy Duty. Автоматическое отключение позволяет вам заниматься другими задачами, в то время как три независимых Двигатель с максимальной мощностью 1 л.с. и ультра-агрессивные мешалки работают с самым холодным и самым твердым мороженым. Увеличенный зазор в чашке помогает избежать пролития жидкости при приготовлении сливочных молочных коктейлей или других замороженных напитков.

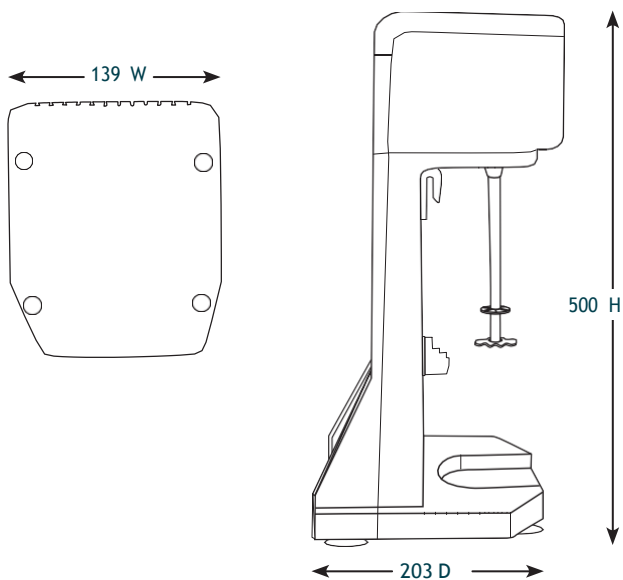
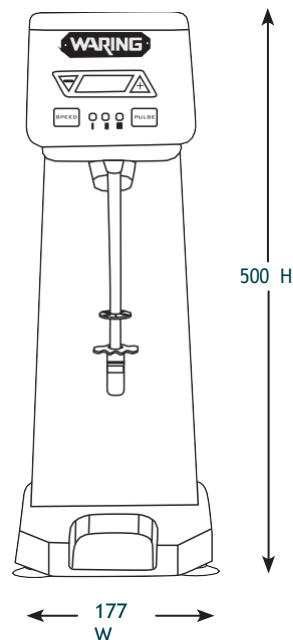
Мощный миксер для напитков на один стакан

WDM120TXE



@waringcommercial

innovate your kitchen
westgate™
est. 2007

**АКСЕССУАРЫ****CAC20** Стакан из нержавеющей стали**CAC112** Мешалка для твердых частиц (6шт)**CAC123** Мешалка-бабочка (6шт)**РАЗМЕРЫ В ММ**

Вес без упаковки: 6,58 кг



@waringcommercial

Эксклюзивный импортер в России и
ЕАЭС ООО «ВЕСТГЕЙТ»

+7(499) 322-33 55

www.west-gate.ru westgate@west-gate.ru