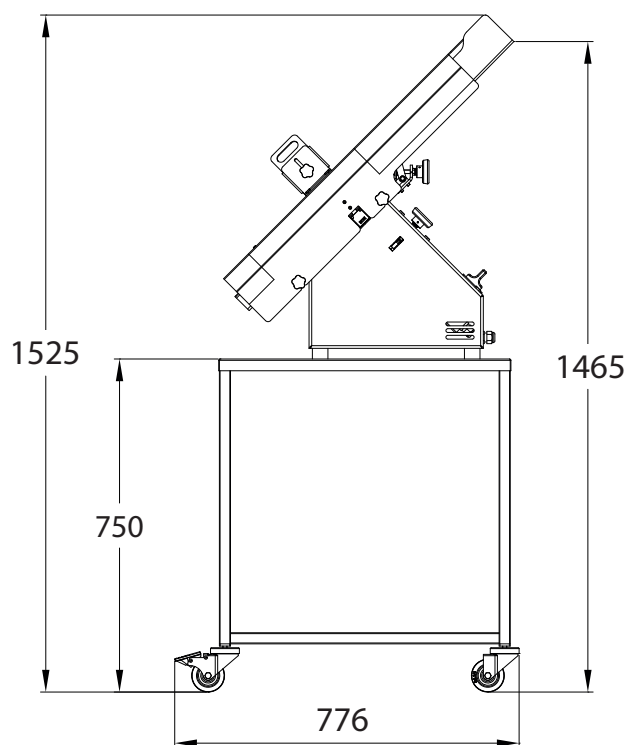
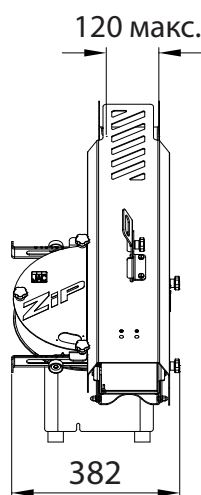
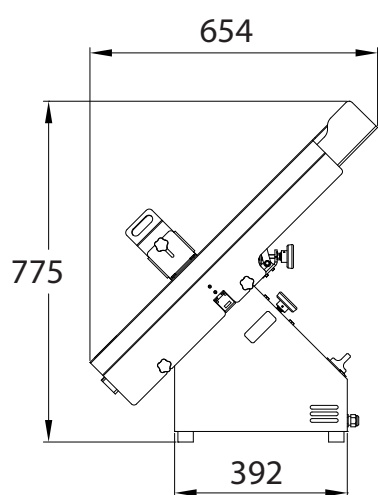


ZIP

- ✓ Производительность
- ✓ Максимальная безопасность
- ✓ Образцовая гигиена
- ✓ Корпус из нержавеющей стали
- ✓ Многофункциональность

До 2000 нарезок/час





Регулировка туннеля для нарезки
Регулируемый по высоте и ширине, туннель позволяет удерживать несколько типов буханок для аккуратной и точной нарезки.



Регулировка ножа
Позволяет регулировать высоту и глубину нарезки хлеба.



Щиток из нержавеющей стали
Установленный на выходе нарезки, он предотвращает случайное попадание пальцев.



Вентилятор
Для лучшего охлаждения двигателя при интенсивном использовании.



Подставка из нержавеющей стали



Баки для сбора хлебобулочных изделий



Тележка для баков на колесиках

ХАРАКТЕРИСТИКИ		ZIP
Минимальные/максимальные размеры хлеба (ШхВ) в см		60 x 60/120 x 80
Электропитание		230 В однофазный
Мощность мотора в кВт		0,49
Вес нетто в кг		55
Тип ножа и размеры в мм		Сталь Ø 300

АКСЕССУАРЫ

Подставка из нержавеющей стали	•
Тележка для баков	•
Два бака для сбора хлебобулочных изделий	•