

COSO®  
DESIGN

# Original Bedienungsanleitung

## Toaster Selection T 2



Artikel-Nr.: 2769

---

## **Braukmann GmbH**

Raiffeisenstraße 9

D-59757 Arnsberg

Tel.: +49 (0) 29 32 / 80 55 4 – 99

Fax: +49 (0) 29 32 / 80 55 4 – 77

eMail: kundenservice@caso-design.de

Sie finden die aktuellste Version der Bedienungsanleitung auch auf unserer Homepage:

[www.caso-design.de](http://www.caso-design.de)

Dokument-Nr.: 2769 21-01-2021

Druck- und Satzfehler vorbehalten. Bildabweichungen zur Originalware sind technisch bedingt möglich.

© 2021 Braukmann GmbH

<b>1</b>	<b>Bedienungsanleitung: Allgemeines .....</b>	<b>9</b>
<b>1.1</b>	<b>Informationen zu dieser Anleitung .....</b>	<b>9</b>
<b>1.2</b>	<b>Warnhinweise .....</b>	<b>9</b>
<b>1.3</b>	<b>Haftungsbeschränkung .....</b>	<b>10</b>
<b>1.4</b>	<b>Urheberschutz .....</b>	<b>10</b>
<b>2</b>	<b>Sicherheit.....</b>	<b>10</b>
<b>2.1</b>	<b>Bestimmungsgemäße Verwendung .....</b>	<b>10</b>
<b>2.2</b>	<b>Allgemeine Sicherheitshinweise .....</b>	<b>11</b>
<b>2.3</b>	<b>Gefahrenquellen.....</b>	<b>12</b>
2.3.1	Verbrennungsgefahr .....	12
2.3.2	Brandgefahr .....	13
2.3.3	Gefahr durch elektrischen Strom.....	13
<b>3</b>	<b>Inbetriebnahme .....</b>	<b>14</b>
<b>3.1</b>	<b>Sicherheitshinweise .....</b>	<b>14</b>
<b>3.2</b>	<b>Lieferumfang und Transportinspektion .....</b>	<b>15</b>
<b>3.3</b>	<b>Auspacken.....</b>	<b>15</b>
<b>3.4</b>	<b>Entsorgung der Verpackung.....</b>	<b>15</b>
<b>3.5</b>	<b>Anforderungen an den Aufstellort.....</b>	<b>15</b>
<b>3.6</b>	<b>Elektrischer Anschluss .....</b>	<b>16</b>

---

<b>4</b>	<b>Aufbau und Funktion</b> .....	<b>16</b>
<b>4.1</b>	<b>Übersicht</b> .....	<b>17</b>
<b>4.2</b>	<b>Bedienfeld</b> .....	<b>18</b>
<b>4.3</b>	<b>Typenschild</b> .....	<b>18</b>
<b>5</b>	<b>Bedienung und Betrieb</b> .....	<b>18</b>
<b>5.1</b>	<b>Vor dem Erstgebrauch</b> .....	<b>19</b>
<b>5.2</b>	<b>Vorbereitungen</b> .....	<b>19</b>
<b>5.3</b>	<b>Inbetriebnahme</b> .....	<b>19</b>
<b>5.4</b>	<b>Auftau-Funktion</b> .....	<b>19</b>
<b>5.5</b>	<b>Wiedererwärm-Funktion</b> .....	<b>20</b>
<b>5.6</b>	<b>Brötchenaufsatz</b> .....	<b>20</b>
<b>6</b>	<b>Reinigung und Pflege</b> .....	<b>20</b>
<b>6.1</b>	<b>Sicherheitshinweise</b> .....	<b>21</b>
<b>6.2</b>	<b>Reinigung</b> .....	<b>21</b>
<b>7</b>	<b>Entsorgung des Altgerätes</b> .....	<b>21</b>
<b>8</b>	<b>Garantie</b> .....	<b>22</b>
<b>9</b>	<b>Technische Daten</b> .....	<b>22</b>
<b>10</b>	<b>Operating Manual</b> .....	<b>24</b>
<b>10.1</b>	<b>General</b> .....	<b>24</b>
<b>10.2</b>	<b>Information on this manual</b> .....	<b>24</b>
<b>10.3</b>	<b>Warning notices</b> .....	<b>24</b>
<b>10.4</b>	<b>Limitation of liability</b> .....	<b>25</b>
<b>10.5</b>	<b>Copyright protection</b> .....	<b>25</b>
<b>11</b>	<b>Safety</b> .....	<b>25</b>
<b>11.1</b>	<b>Intended use</b> .....	<b>25</b>
<b>11.2</b>	<b>General Safety information</b> .....	<b>26</b>
<b>11.3</b>	<b>Sources of danger</b> .....	<b>27</b>
11.3.1	Danger of burns .....	27
11.3.2	Danger of Fire .....	28
11.3.3	Dangers due to electrical power.....	28
<b>12</b>	<b>Commissioning</b> .....	<b>29</b>
<b>12.1</b>	<b>Safety information</b> .....	<b>29</b>
<b>12.2</b>	<b>Delivery scope and transport inspection</b> .....	<b>29</b>
<b>12.3</b>	<b>Unpacking</b> .....	<b>29</b>
<b>12.4</b>	<b>Setup location requirements:</b> .....	<b>30</b>
<b>12.5</b>	<b>Electrical connection</b> .....	<b>30</b>
<b>13</b>	<b>Design and Function</b> .....	<b>30</b>

---

---

13.1	Overview .....	31
13.1	Control panel .....	32
13.2	Rating plate .....	32
14	Operation and Handling .....	32
14.1	Before first use.....	32
14.2	Preparations .....	33
14.3	Operation .....	33
14.4	Defrost function .....	33
14.5	Reheat function .....	33
14.6	Bun warmer .....	34
15	Cleaning and Maintenance.....	34
15.1	Safety information .....	34
15.2	Cleaning.....	35
16	Disposal of the Old Device.....	35
17	Guarantee .....	35
18	Technical Data.....	36
19	Mode d'emploi.....	38
19.1	Généralités .....	38
19.2	Informations relatives à ce manuel .....	38
19.3	Avertissements de danger .....	38
19.4	Limite de responsabilités .....	39
19.5	Protection intellectuelle.....	39
20	Sécurité.....	39
20.1	Utilisation conforme .....	39
20.2	Consignes de sécurités générales .....	40
20.3	Sources de danger .....	41
20.3.1	Risque de brûlure.....	41
20.3.2	Risque d'incendie.....	42
20.3.3	Dangers du courant électrique .....	42
21	Mise en service .....	43
21.1	Consignes de sécurité.....	43
21.2	Inventaire et contrôle de transport.....	43
21.3	Déballage .....	44
21.4	Elimination des emballages .....	44
21.5	Exigences pour l'emplacement d'utilisation.....	44
21.6	Raccordement électrique .....	44
22	Assemblage et Fonction.....	45

---

<b>22.1</b>	<b>Vue d'ensemble.....</b>	<b>45</b>
<b>22.1</b>	<b>Panneau de contrôle.....</b>	<b>46</b>
<b>22.2</b>	<b>Plaque signalétique .....</b>	<b>46</b>
<b>23</b>	<b>Commande et fonctionnement .....</b>	<b>46</b>
<b>23.1</b>	<b>Avant la première utilisation .....</b>	<b>46</b>
<b>23.2</b>	<b>Préparatifs .....</b>	<b>47</b>
<b>23.3</b>	<b>Mise en service .....</b>	<b>47</b>
<b>23.4</b>	<b>Fonction de dégivrage.....</b>	<b>47</b>
<b>23.5</b>	<b>Fonction de réchauffement.....</b>	<b>47</b>
<b>23.6</b>	<b>Support à petits pains .....</b>	<b>48</b>
<b>24</b>	<b>Nettoyage et entretien .....</b>	<b>48</b>
<b>24.1</b>	<b>Consignes de sécurité.....</b>	<b>48</b>
<b>24.2</b>	<b>Nettoyage.....</b>	<b>49</b>
<b>25</b>	<b>Elimination des appareils usés.....</b>	<b>49</b>
<b>26</b>	<b>Garantie .....</b>	<b>49</b>
<b>27</b>	<b>Caractéristiques techniques .....</b>	<b>50</b>
<b>28</b>	<b>Istruzione d'uso .....</b>	<b>52</b>
<b>28.1</b>	<b>In generale.....</b>	<b>52</b>
<b>28.2</b>	<b>Informazioni su queste istruzioni d'uso.....</b>	<b>52</b>
<b>28.3</b>	<b>Indicazioni d'avvertenza.....</b>	<b>52</b>
<b>28.4</b>	<b>Limitazione della responsabilità.....</b>	<b>53</b>
<b>28.5</b>	<b>Tutela dei diritti d'autore .....</b>	<b>53</b>
<b>29</b>	<b>Sicurezza .....</b>	<b>53</b>
<b>29.1</b>	<b>Utilizzo conforme alle disposizioni .....</b>	<b>53</b>
<b>29.2</b>	<b>Indicazioni generali di sicurezza .....</b>	<b>54</b>
<b>29.3</b>	<b>Fonti di pericolo .....</b>	<b>55</b>
29.3.1	Pericolo di ustioni .....	55
29.3.2	Pericolo di incendio .....	56
29.3.3	Pericolo dovuto a corrente elettrica.....	56
<b>30</b>	<b>Messa in funzione .....</b>	<b>57</b>
<b>30.1</b>	<b>Indicazioni di sicurezza .....</b>	<b>57</b>
<b>30.2</b>	<b>Insieme della fornitura ed ispezione trasporto.....</b>	<b>57</b>
<b>30.3</b>	<b>Disimballaggio .....</b>	<b>58</b>
<b>30.4</b>	<b>Smaltimento dell'involucro .....</b>	<b>58</b>
<b>30.5</b>	<b>Requisiti del luogo di posizionamento.....</b>	<b>58</b>
<b>30.6</b>	<b>Connessione elettrica.....</b>	<b>58</b>
<b>31</b>	<b>Costruzione e funzione.....</b>	<b>59</b>

---

---

31.1	Panoramica.....	59
31.1	Pannello di controllo .....	60
31.2	Targhetta di omologazione .....	60
32	Costruzione e funzione.....	60
32.1	Prima di usare l'apparecchio la prima volta .....	60
32.2	Preparativi .....	61
32.3	Messa in funzione .....	61
32.4	Funzione «Scongelamento».....	61
32.5	Funzione «Riscaldamento».....	61
32.6	Dispositivo di alzata .....	62
33	Pulizia e cura .....	62
33.1	Avvertenze di sicurezza .....	62
33.2	Pulizia .....	63
34	Smaltimento dell'apparecchio obsoleto .....	63
35	Garanzia.....	63
36	Dati tecnici.....	64
37	Manual del usuario .....	66
37.1	Generalidades .....	66
37.2	Información acerca de este manual .....	66
37.3	Advertencias .....	66
37.4	Limitación de responsabilidad .....	67
37.5	Derechos de autor (copyright).....	67
38	Seguridad .....	67
38.1	Uso previsto .....	67
38.2	Instrucciones generales de seguridad.....	68
38.3	Fuentes de peligro .....	69
38.3.1	¡Peligro de quemaduras!.....	69
38.3.2	Peligro de incendio.....	70
38.3.3	Peligro de electrocución .....	70
39	Puesta en marcha .....	71
39.1	Instrucciones de seguridad .....	71
39.2	Ámbito de suministro e inspección de transporte.....	71
39.3	Desembalaje .....	72
39.4	Requisitos que debe reunir el lugar de montaje .....	72
39.5	Conexión eléctrica .....	72
40	Estructura y funciones .....	73
40.1	Sinopsis.....	73

---

40.1	Panel de operación .....	74
40.2	Placa de especificaciones.....	74
41	Operación y funcionamiento.....	74
41.1	Antes del primer uso .....	75
41.2	Preparación .....	75
41.3	Puesta en marcha .....	75
41.4	Función de descongelación.....	75
41.5	Función de recalentamiento .....	76
41.6	Accesorio para panecillos.....	76
42	Limpieza y conservación.....	76
42.1	Instrucciones de seguridad .....	77
42.2	Limpieza.....	77
43	Eliminación del aparato usado .....	77
44	Garantía .....	78
45	Datos técnicos .....	78
46	Руководство по эксплуатации.....	80
46.1	Общие положения.....	80
46.2	Информация о данном руководстве .....	80
46.3	Предупредительные указания.....	80
46.4	Ограничение ответственности .....	81
46.5	Защита авторского права .....	81
47	Безопасность .....	81
47.1	Использование по назначению .....	82
47.2	Общие требования техники безопасности .....	82
47.3	Источники опасности .....	84
47.3.1	Опасность ожогов.....	84
47.3.2	Опасность пожара .....	85
47.3.3	Опасность от электрического тока.....	85
48	Ввод в эксплуатацию .....	86
48.1	Информация по безопасности.....	86
48.2	Объем поставки и проверка после транспортировки .....	87
48.3	Распаковка .....	87
48.4	Утилизация упаковки.....	87
48.5	Требования к месту установки: .....	87
48.6	Подключение к сети.....	88
49	Конструкция и функциональное назначение .....	88
49.1	Описание прибора .....	89

---

---

49.2	Панель управления .....	90
49.3	Заводская табличка .....	90
50	Эксплуатация и функционирование .....	90
50.1	Перед первым использованием.....	90
50.2	Подготовка .....	91
50.3	Управление .....	91
50.4	Функция Размораживание (Defrost) .....	91
50.5	Функция Подогрев (Reheat) .....	91
50.6	Подогрев булочек .....	92
51	Чистка и обслуживание.....	92
51.1	Информация по безопасности.....	92
51.2	Чистка.....	93
52	Утилизация отслужившего прибора .....	93
53	Гарантия .....	94
54	Технические характеристики .....	94



---

# 1 Bedienungsanleitung: Allgemeines

Lesen Sie die hier enthaltenen Informationen, damit Sie mit Ihrem Gerät schnell vertraut werden und seine Funktionen in vollem Umfang nutzen können.

Ihr Toaster dient Ihnen viele Jahre lang, wenn Sie ihn sachgerecht behandeln und pflegen. Wir wünschen Ihnen viel Freude beim Gebrauch.

## 1.1 Informationen zu dieser Anleitung

Diese Bedienungsanleitung ist Bestandteil des Toasters (nachfolgend als Gerät bezeichnet) und gibt Ihnen wichtige Hinweise für die Inbetriebnahme, die Sicherheit, den bestimmungsgemäßen Gebrauch und die Pflege des Geräts.

Die Bedienungsanleitung muss ständig am Gerät verfügbar sein. Sie ist von jeder Person zu lesen und anzuwenden, die mit der:

- Inbetriebnahme
- Bedienung
- Störungsbehebung und/oder
- Reinigung

des Gerätes beauftragt ist.

Bewahren Sie diese Bedienungsanleitung auf und geben Sie diese mit dem Gerät an Nachbesitzer weiter.

## 1.2 Warnhinweise

In der vorliegenden Bedienungsanleitung werden folgende Warnhinweise verwendet:

### ▲GEFAHR

**Ein Warnhinweis dieser Gefahrenstufe kennzeichnet eine drohende gefährliche Situation.** Falls die gefährliche Situation nicht vermieden wird, führt dies zum Tod oder zu schweren Verletzungen.

- ▶ Die Anweisungen in diesem Warnhinweis befolgen, um die Gefahr des Todes oder schwerer Verletzungen von Personen zu vermeiden.

### ▲WARNUNG

**Ein Warnhinweis dieser Gefahrenstufe kennzeichnet eine mögliche gefährliche Situation.** Falls die gefährliche Situation nicht vermieden wird, kann dies zu schweren Verletzungen führen.

- ▶ Die Anweisungen in diesem Warnhinweis befolgen, um Verletzungen von Personen zu vermeiden.

### ▲VORSICHT

**Ein Warnhinweis dieser Gefahrenstufe kennzeichnet eine mögliche gefährliche Situation.** Falls die gefährliche Situation nicht vermieden wird, kann dies zu leichten oder gemäßigten Verletzungen führen.

- ▶ Die Anweisungen in diesem Warnhinweis befolgen, um Verletzungen von Personen zu vermeiden.

### HINWEIS

Ein Hinweis kennzeichnet zusätzliche Informationen, die den Umgang mit der Maschine erleichtern.

---

## 1.3 Haftungsbeschränkung

Alle in dieser Anleitung enthaltenen technischen Informationen, Daten und Hinweise für die Installation, Betrieb und Pflege entsprechen dem letzten Stand bei Drucklegung und erfolgen unter Berücksichtigung unserer bisherigen Erfahrungen und Erkenntnisse nach bestem Wissen. Aus den Angaben, Abbildungen und Beschreibungen in dieser Anleitung können keine Ansprüche hergeleitet werden. Der Hersteller übernimmt keine Haftung für Schäden aufgrund:

- Nichtbeachtung der Anleitung
- Unsachgemäßer Reparaturen
- Verwendung nicht zugelassener Ersatzteile
- Nicht bestimmungsgemäßer Verwendung
- Technischer Veränderungen, Modifikationen des Gerätes

Modifikationen des Gerätes werden nicht empfohlen und sind nicht durch die Garantie gedeckt. Übersetzungen werden nach bestem Wissen durchgeführt. Wir übernehmen keine Haftung für Übersetzungsfehler, auch dann nicht, wenn die Übersetzung von uns oder in unserem Auftrag erfolgte. Verbindlich bleibt allein der ursprüngliche deutsche Text.

## 1.4 Urheberschutz

Diese Dokumentation ist urheberrechtlich geschützt.

Alle Rechte, auch die der fotomechanischen Wiedergabe, der Vervielfältigung und der Verbreitung mittels besonderer Verfahren (zum Beispiel Datenverarbeitung, Datenträger und Datennetze), auch teilweise, behält sich die Braukmann GmbH vor.

Inhaltliche und technische Änderungen vorbehalten.

## 2 Sicherheit

In diesem Kapitel erhalten Sie wichtige Sicherheitshinweise im Umgang mit dem Gerät. Dieses Gerät entspricht den vorgeschriebenen Sicherheitsbestimmungen. Ein unsachgemäßer Gebrauch kann jedoch zu Personen- und Sachschäden führen.

### 2.1 Bestimmungsgemäße Verwendung

Dieses Gerät ist nur für den Gebrauch im Haushalt in geschlossenen Räumen zum

- Toasten von Toast, Brot, Bagels, English Muffins (Toastbrötchen) o.Ä.
- Wiedererwärmen von Brot oder bereits getoastetem Brot,
- sowie Auftauen von gefrorenem Brot

bestimmt. Dieses Gerät ist dazu bestimmt, im Haushalt und haushaltsähnlichen Aufstellungsumgebungen verwendet zu werden wie beispielsweise:

- in Küchen für Mitarbeiter in Läden, Büros, und anderen gewerblichen Bereichen;
- in landwirtschaftlichen Anwesen;      • in Frühstückspensionen.
- von Kunden in Hotels, Motels und anderen Wohneinrichtungen;

Eine andere oder darüberhinausgehende Benutzung gilt als nicht bestimmungsgemäß.

## **⚠️ WARNUNG**

### **Gefahr durch nicht bestimmungsgemäße Verwendung!**

Von dem Gerät können bei nicht bestimmungsgemäßer Verwendung und/oder andersartiger Nutzung Gefahren ausgehen.

- ▶ Das Gerät ausschließlich bestimmungsgemäß verwenden.
- ▶ Die in dieser Bedienungsanleitung beschriebenen Vorgehensweisen einhalten.

Ansprüche jeglicher Art wegen Schäden aus nicht bestimmungsgemäßer Verwendung sind ausgeschlossen. Das Risiko trägt allein der Betreiber.

## **2.2 Allgemeine Sicherheitshinweise**

### **HINWEIS**

### **Beachten Sie für einen sicheren Umgang mit dem Gerät die folgenden allgemeinen Sicherheitshinweise:**

- ▶ Lesen Sie alle Anweisungen sorgfältig.
- ▶ Dieses Gerät kann von Kindern ab 8 Jahren und darüber benutzt werden, wenn sie beaufsichtigt werden oder bezüglich des sicheren Gebrauch des Gerätes unterwiesen wurden und die daraus resultierenden Gefahren verstanden haben.
- ▶ Reinigung und Wartung durch den Benutzer dürfen nicht durch Kinder vorgenommen werden, es sei denn, sie sind 8 Jahre oder älter und werden beaufsichtigt.
- ▶ Kinder dürfen nicht mit dem Gerät spielen.
- ▶ Das Gerät und seine Anschlussleitung sind von Kindern jünger als 8 Jahre fernzuhalten.
- ▶ Das Gerät kann von Personen mit reduzierten physischen, sensorischen oder mentalen Fähigkeiten oder Mangel an Erfahrung und/oder Wissen benutzt werden, wenn sie beaufsichtigt oder bezüglich des sicheren Gebrauchs des Gerätes unterwiesen wurden und die daraus resultierenden Gefahren verstanden haben.
- ▶ Ziehen Sie den Netzstecker aus der Steckdose, wenn das Gerät nicht in Gebrauch ist und vor der Reinigung.
- ▶ Der Einsatz von Teilen und Zusätzen, die nicht vom Hersteller empfohlen wurden, kann zu Verletzungen führen.

## HINWEIS

- ▶ Nicht im Freien verwenden.
- ▶ Das Kabel darf nicht über heiße Oberflächen oder den Rand eines Tisches hängen.
- ▶ Dieses Gerät ist mit einem kurzen Stromkabel ausgestattet, als Sicherheitsmaßnahme, um Verletzungen von Personen oder Beschädigungen des Gerätes durch Stolpern über ein zu langes Kabel vorzubeugen.
- ▶ Das Kabel sollte so platziert werden, dass es nicht über die Tischkante hängt, sodass Kinder nicht darüber stolpern oder sich verheddern können.
- ▶ Das Gerät ist nicht dazu bestimmt mit einer externen Zeitschaltuhr oder einer separaten Fernsteuerung benutzt zu werden.
- ▶ BEWAHREN SIE DIESE ANLEITUNG AUF.

## 2.3 Gefahrenquellen

### 2.3.1 Verbrennungsgefahr

#### ⚠ WARNUNG

**Die im Gerät hergestellte Speise, das Gerät und die Oberflächen des Gerätes können sehr heiß werden. Beachten Sie die folgenden Sicherheitshinweise um sich oder andere nicht zu Verbrennen oder zu Verbrühen:**

- ▶ Berühren Sie nicht die heißen Oberflächen.
- ▶ Die Temperaturen der berührbaren Oberflächen können sehr heiß werden, wenn das Gerät in Betrieb ist.
- ▶ Niemals die Heizdrähte berühren. Verbrennungsgefahr!
- ▶ Die Oberseite des Gerätes ist während und nach Betrieb sehr heiß. Lagern Sie keine Gegenstände auf dem Gerät.
- ▶ Das Gerät während des Betriebes nicht bewegen oder verschieben. Verbrennungsgefahr!
- ▶ Vorsicht im Umgang mit heißen Speisen!

---

**⚠️ WARNUNG**

- ▶ Lassen Sie das Gerät vor der Demontage/Montage von Teilen sowie der Reinigung abkühlen.
- ▶ Halten Sie Kinder vom Gerät fern, da die Oberflächen des Gerätes sich bei Betrieb erhitzen und auch danach noch einige Zeit heiß bleiben.
- ▶ Entfernen Sie eingeklemmte Toastscheiben nicht, wenn das Gerät in Betrieb ist. Ziehen Sie den Stecker und lassen Sie das Gerät erst abkühlen.

### 2.3.2 Brandgefahr

**⚠️ WARNUNG**

**Bei nicht sachgemäßer Verwendung des Gerätes besteht Brandgefahr.**

**Beachten Sie die folgenden Sicherheitshinweise um Brandgefahr zu vermeiden.**

- ▶ Ein Feuer kann entfacht werden, wenn der Toaster mit brennbarem Material, wie Gardinen, Vorhängen, Wänden etc. in Berührung kommt.
- ▶ Das Brot kann brennen. Benutzen Sie den Toaster daher nicht in der Nähe von oder unter brennbarem Material, wie Gardinen.

### 2.3.3 Gefahr durch elektrischen Strom

**⚠️ GEFAHR**

**Lebensgefahr durch elektrischen Strom!**

Beim Kontakt mit unter Spannung stehenden Leitungen oder Bauteilen besteht Lebensgefahr!

Beachten Sie die folgenden Sicherheitshinweise, um eine Gefährdung durch elektrischen Strom zu vermeiden:

- ▶ Zum Schutz vor elektrischem Schlag Netzkabel, Gerät oder Stecker nicht in Wasser oder andere Flüssigkeit eintauchen.

## **⚠ GEFAHR**

- ▶ Das Gerät darf nicht in Betrieb genommen werden, wenn die Anschlussleitung oder der Stecker beschädigt sind, wenn es nicht ordnungsgemäß funktioniert oder fallen gelassen oder beschädigt worden ist. Bei Beschädigung der Anschlussleitung oder des Steckers, müssen diese durch den Hersteller oder dessen Servicebeauftragten ersetzt werden, um Gefahren vorzubeugen.
- ▶ Öffnen Sie auf keinen Fall das Gehäuse des Gerätes. Werden spannungsführende Anschlüsse berührt und der elektrische und mechanische Aufbau verändert, besteht Stromschlaggefahr. Darüber hinaus können Funktionsstörungen am Gerät auftreten.
- ▶ Zu große Lebensmittel oder Metallgegenstände dürfen nicht in den Toaster gegeben werden. Brandgefahr oder Gefahr eines elektrischen Schocks.
- ▶ Versuchen Sie nicht, steckengebliebene Lebensmittel aus dem Toaster zu entfernen, wenn er in der Steckdose eingesteckt ist. Verwenden Sie dafür niemals Metallutensilien!
- ▶ Ändern Sie den Stecker in keinsten Weise ab. Falls Sie ein Verlängerungskabel verwenden, sollte es ein 3-adriges Kabel mit Schutzkontakt sein.
- ▶ Ziehen Sie den Netzstecker des Gerätes vor der Reinigung, bei Störungen, und wenn es nicht in Gebrauch ist, aus der Steckdose.

### **3 Inbetriebnahme**

In diesem Kapitel erhalten Sie wichtige Hinweise zur Inbetriebnahme des Gerätes. Beachten Sie die Hinweise, um Gefahren und Beschädigungen zu vermeiden.

#### **3.1 Sicherheitshinweise**

##### **⚠ WARNUNG**

- ▶ Verpackungsmaterialien dürfen nicht zum Spielen verwendet werden. Es besteht Erstickungsgefahr.

---

## 3.2 Lieferumfang und Transportinspektion

Der Toaster wird standardmäßig mit folgenden Komponenten geliefert:

- Toaster • Brötchenaufsatz
- Bedienungsanleitung

### HINWEIS

- ▶ Prüfen Sie die Lieferung auf Vollständigkeit und auf sichtbare Schäden.
- ▶ Melden Sie eine unvollständige Lieferung oder Schäden infolge mangelhafter Verpackung oder durch Transport sofort dem Spediteur, der Versicherung und dem Lieferanten.

## 3.3 Auspacken

Zum Auspacken des Gerätes entnehmen Sie das Gerät aus dem Karton und entfernen Sie das Verpackungsmaterial.

## 3.4 Entsorgung der Verpackung

Die Verpackung schützt das Gerät vor Transportschäden. Die Verpackungsmaterialien sind nach umweltverträglichen und entsorgungstechnischen Gesichtspunkten ausgewählt und deshalb recycelbar.

Die Rückführung der Verpackung in den Materialkreislauf spart Rohstoffe und verringert das Abfallaufkommen.

Entsorgen Sie nicht mehr benötigte Verpackungsmaterialien an den Sammelstellen für das Verwertungssystem »Grüner Punkt«.



### HINWEIS

- ▶ Heben Sie wenn möglich die Originalverpackung während der Garantiezeit des Gerätes auf, um das Gerät im Garantiefall wieder ordnungsgemäß verpacken zu können.

## 3.5 Anforderungen an den Aufstellort

Für einen sicheren und fehlerfreien Betrieb des Gerätes muss der Aufstellort folgende Voraussetzungen erfüllen:

- Das Gerät muss auf einer ebenen, stabilen und hitzebeständigen Oberfläche aufgestellt werden.
- Verwenden Sie das Gerät nicht im Freien.
- Nehmen Sie das Gerät nicht in der Nähe von heißen Oberflächen (wie z.B. Herdplatten), einer offenen Gasflamme oder in einem heißen Ofen in Betrieb.
  
- Wählen Sie den Aufstellort so, dass Kinder nicht an das Gerät gelangen können.
- Das Gerät ist nicht für den Einbau in einer Wand oder einem Einbauschränk vorgesehen.
- Stellen Sie das Gerät nicht in einer heißen, nassen oder sehr feuchten Umgebung oder in der Nähe von brennbarem Material auf.

---

### 3.6 Elektrischer Anschluss

Für einen sicheren und fehlerfreien Betrieb des Gerätes sind beim elektrischen Anschluss folgende Hinweise zu beachten:

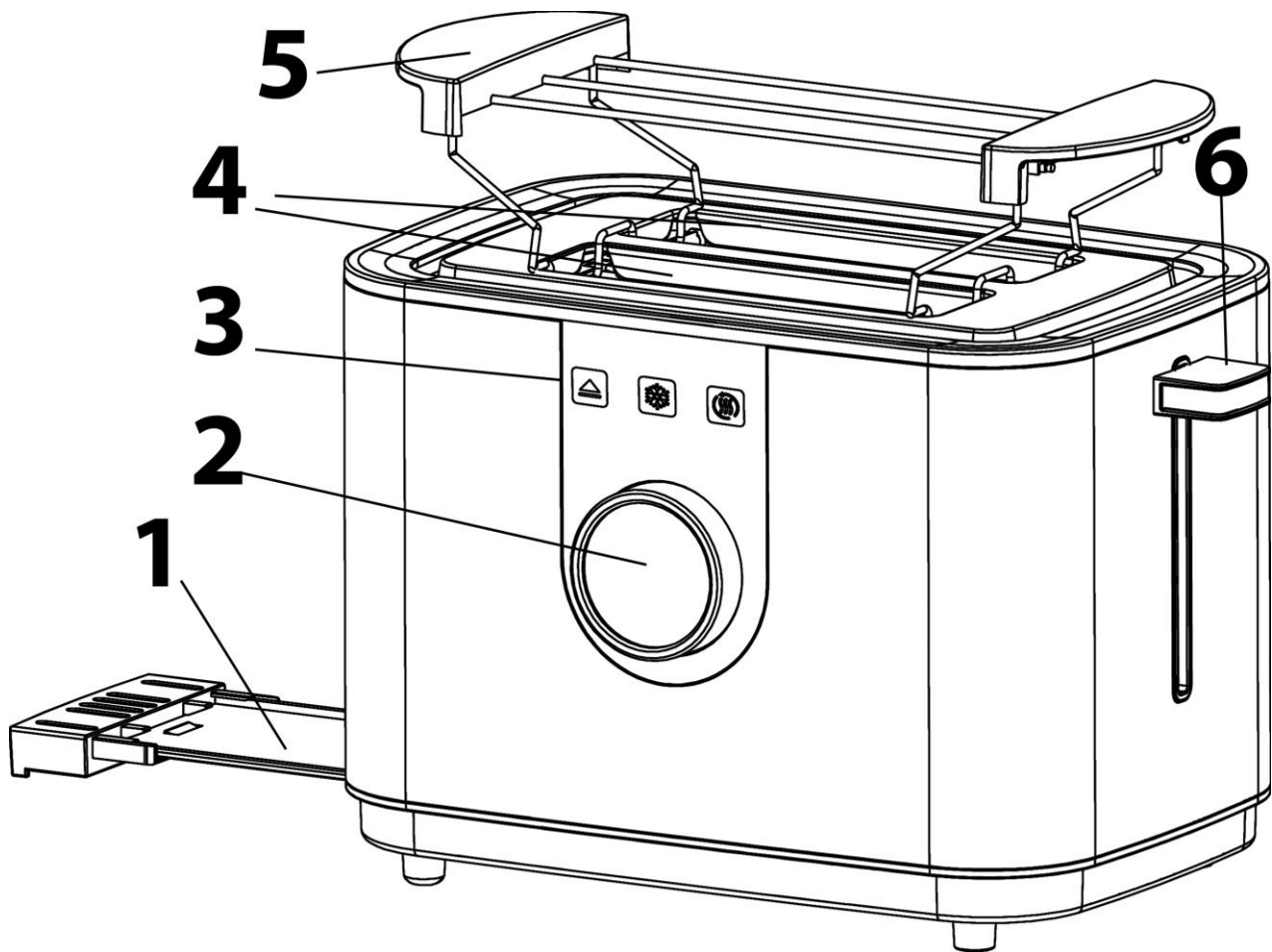
- Vergleichen Sie vor dem Anschließen des Gerätes die Anschlussdaten (Spannung und Frequenz) auf dem Typenschild mit denen Ihres Elektronetzes. Diese Daten müssen übereinstimmen, damit keine Schäden am Gerät auftreten.  
Im Zweifelsfall fragen Sie Ihre Elektro-Fachkraft.
- Der Anschluss des Gerätes an das Elektronetz darf maximal über ein 3 Meter langes, abgewickeltes Verlängerungskabel mit einem Querschnitt von 1,5 mm<sup>2</sup> erfolgen. Die Verwendung von Mehrfachsteckern oder Steckdosenleisten ist wegen der damit verbundenen Brandgefahr verboten.
- Vergewissern Sie sich, dass das Stromkabel unbeschädigt ist und nicht unter dem Gerät oder über heiße oder scharfkantige Flächen verlegt wird.
- Die Steckdose muss über einen 16A-Sicherungsschutzschalter abgesichert sein.
- Die elektrische Sicherheit des Gerätes ist nur dann gewährleistet, wenn es an ein vorschriftsmäßig installiertes Schutzleitersystem angeschlossen wird. Lassen Sie im Zweifelsfall die Hausinstallation durch eine Elektro-Fachkraft überprüfen.  
Der Hersteller kann nicht verantwortlich gemacht werden für Schäden, die durch einen fehlenden oder unterbrochenen Schutzleiter verursacht werden.

## 4 Aufbau und Funktion

In diesem Kapitel erhalten Sie wichtige Hinweise zum Aufbau und zur Funktion des Gerätes.



## 4.1 Übersicht



1 Krümelschublade

2 Drehregler mit LED Anzeige für die Einstellung des Bräunungsgrades

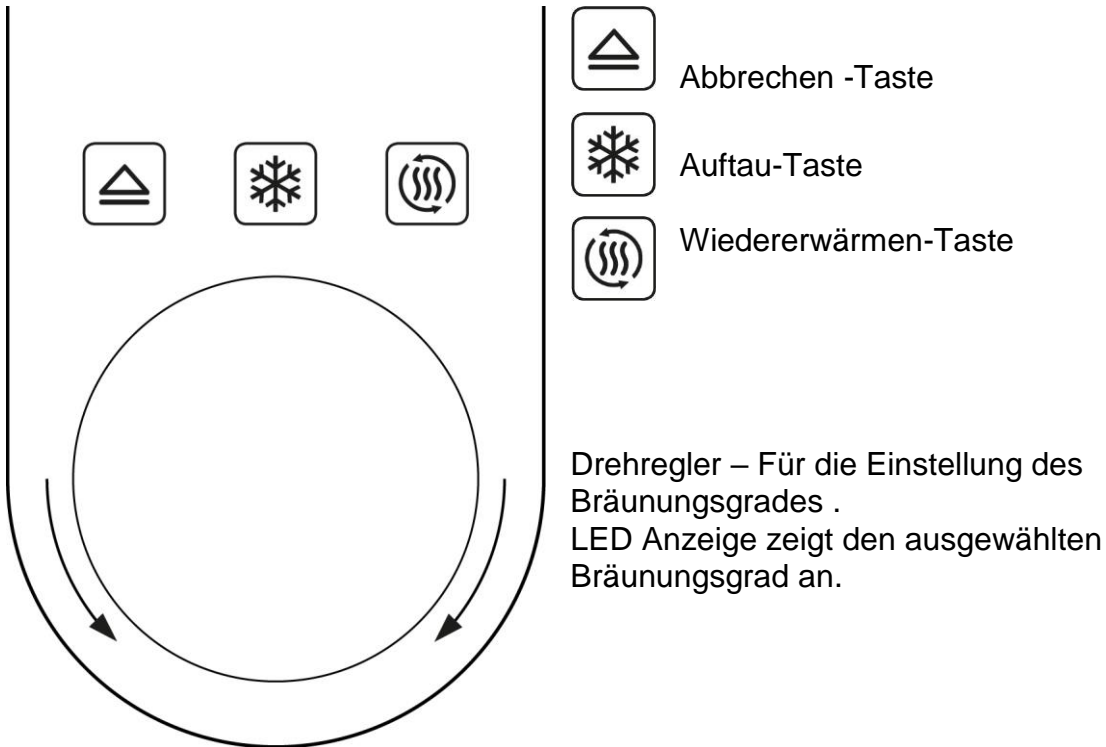
3 Touch-Bedienfeld

4 Toastschlitze

5 Brötchenaufsatz

6 Hebel – Startet den Röstvorgang

## 4.2 Bedienfeld



## 4.3 Typenschild

Das Typenschild mit den Anschluss- und Leistungsdaten befindet sich an der Unterseite des Gerätes.

## 5 Bedienung und Betrieb

In diesem Kapitel erhalten Sie wichtige Hinweise zur Bedienung des Gerätes. Beachten Sie die Hinweise, um Gefahren und Beschädigungen zu vermeiden.

### **⚠️ WARNUNG**

- ▶ Das Gerät während des Betriebes nicht unbeaufsichtigt lassen, um bei Gefahr schnell eingreifen zu können.
- ▶ Verwenden Sie niemals Metallutensilien um eventuell steckengebliebene Lebensmittel zu entfernen! Sie können dafür zum Beispiel einen stumpfen Holzstab, wie einen Pinselstiel, benutzen. Dabei die Heizdrähte nicht berühren!
- ▶ Keine zu dicken oder zu großen Brotscheiben verwenden, da diese sich leicht verklemmen und dann verbrennen können.

---

## 5.1 Vor dem Erstgebrauch

1. Entfernen Sie das gesamte Verpackungsmaterial. Achten Sie insbesondere darauf, dass das Verpackungsmaterial innerhalb der Brotschlitze entfernt wird.
2. Verwenden Sie das Gerät ohne Lebensmittel.

### HINWEIS

- WICHTIG: Beim Erstgebrauch kann eine leichte Geruchsentwicklung und eine geringe Raumentwicklung entstehen. Betreiben Sie daher das Gerät zu Beginn mindestens 4 Mal ohne Lebensmittel, auf höchster Stufe in einem gut belüfteten Raum.

## 5.2 Vorbereitungen

1. Überprüfen Sie, dass die Krümelschublade eingesetzt ist.
2. Netzkabel vollständig abwickeln und Stecker in eine Steckdose stecken.

## 5.3 Inbetriebnahme

1. Legen Sie die Toast- oder Brotscheibe in die Toastschlitze ein.
2. Drücken Sie den Hebel nach unten bis dieser einrastet.

### HINWEIS

- Der Hebel rastet nur bei eingestecktem Netzstecker ein.

3. Ändern Sie die Röstgradeinstellung mit dem Drehregler. (Standard-Einstellung für den Bräunungsgrad ist 3.)
4. Wenn der Toastvorgang abgeschlossen ist werden die Toast- oder Brotscheiben automatisch wieder nach oben befördert.

5. Sie können den Vorgang jederzeit über die  Abbrechen-Taste abbrechen.

## 5.4 Auftau-Funktion

Mit der Funktion können Sie gefrorene Toast- / Brotscheiben auftauen.

1. Schließen Sie die Vorbereitungen ab.
2. Legen Sie die Toast- oder Brotscheibe in die Toastschlitze ein drücken Sie den Hebel bis dieser einrastet.

3. Drücken Sie die  Auftauen-Taste.

Standard-Einstellung für den Auftaugrad ist 3, mit dem Drehregler können Sie die Intensität je nach belieben (Stufe: 1-7) verändern.

4. Wenn der Auftauvorgang abgeschlossen ist, werden die Brötchen-/ Toastscheiben automatisch vom Hebel wieder nach oben befördert.


5. Sie können den Vorgang jederzeit über die  Abbrechen-Taste abbrechen.

---


## 5.5 Wiedererwärm-Funktion

Mit der Funktion können Sie bereits geröstete Toast-/ Brötchenscheiben wieder erwärmen.

1. Schließen Sie die Vorbereitungen ab.
2. Legen Sie die Toast- oder Brotscheibe in die Toastschlitze ein und drücken Sie den

Hebel bis dieser einrastet. Drücken Sie die  Taste.

3. Wenn der Wiedererwärmvorgang abgeschlossen ist, werden die Toast- oder Brotscheiben automatisch vom Hebel wieder nach oben befördert.

4. Sie können den Vorgang jederzeit über die  Abbrechen-Taste abbrechen.

### HINWEIS

- ▶ Kein mit Butter usw. bestrichenes Brot / Toast verwenden

## 5.6 Brötchenaufsatz

Mit der Funktion können Sie Brötchen, Croissants etc. vom Vortag wieder ofenfrisch/knusprig rösten. Dafür benötigen Sie den Brötchenaufsatz.

1. Schließen Sie die Vorbereitungen ab.
2. Platzieren Sie den Brötchenaufsatz auf den Toaster.
3. Legen Sie (z.B.) Brötchen auf den Aufsatz und drücken Sie den Hebel bis dieser einrastet.

Wir empfehlen den Bräunungsgrad auf 2 umzustellen. Je nach belieben kann die Röst-Intensität höher oder tiefer gestellt werden.

4. Wenn der Röstungsvorgang abgeschlossen ist erlischt die LED Anzeige und der Hebel schaltet in die Ausgangsposition.
5. Danach Lebensmittel gegebenenfalls umdrehen und Vorgang wiederholen.

### HINWEIS

- ▶ Brötchen nie direkt auf den Röstschacht legen.
- ▶ Während der Brötchenaufsatz genutzt wird, nicht gleichzeitig Toast- oder Brotscheiben toasten.

## 6 Reinigung und Pflege

In diesem Kapitel erhalten Sie wichtige Hinweise zur Reinigung und Pflege des Gerätes. Beachten Sie die Hinweise, um Beschädigungen durch falsche Reinigung des Gerätes zu vermeiden und den störungsfreien Betrieb sicherzustellen.

---

## 6.1 Sicherheitshinweise

### ▲ VORSICHT

Beachten Sie die folgenden Sicherheitshinweise, bevor Sie mit der Reinigung des Gerätes beginnen:

- ▶ Ziehen Sie den Netzstecker des Gerätes vor der Reinigung, bei Störungen, und wenn es nicht in Gebrauch ist, aus der Steckdose.
- ▶ Gerät, Kabel und Stecker nicht in Wasser und andere Flüssigkeiten tauchen und nicht in die Spülmaschine geben.
- ▶ Verwenden Sie zur Reinigung keine Metallbürste oder andere scharfen, scheuernden Gegenstände.
- ▶ Lassen Sie das Gerät abkühlen, bevor Sie es reinigen.

## 6.2 Reinigung

### Krümelschublade

1. Die ausziehbare Krümelschublade befindet sich auf der rechten, unteren Seite des Toasters.
2. Für eine einfache Reinigung ziehen Sie die Krümelschublade komplett aus dem Toaster hinaus. Entfernen Sie die Krümel und reinigen Sie diese, falls notwendig, mit einem sauberen, feuchten Tuch.
3. Trocknen Sie die Krümelschublade immer sorgfältig ab, bevor Sie diese zurück in den Toaster schieben.
4. Schieben Sie die Krümelschublade wieder in den Toaster. Stellen Sie sicher, dass diese vollständig eingeschoben wurde.

### Gehäuse

1. Wischen Sie das Gehäuse des abgekühlten und vom Strom getrennten Toaster mit einem leicht feuchten Tuch oder Schwamm ab und trocknen Sie es mit Küchenpapier.
2. Verwenden Sie keine aggressiven oder scharfkantigen Reinigungsmittel, da sie die Oberfläche zerkratzen. Niemals Reinigungsmittel direkt auf den Toaster sprühen.
3. Alle anderen Wartungen sollten immer von einem qualifizierten Techniker durchgeführt werden.

## 7 Entsorgung des Altgerätes

Elektrische und elektronische Altgeräte enthalten vielfach noch wertvolle Materialien. Sie enthalten aber auch schädliche Stoffe, die für ihre Funktion und Sicherheit notwendig waren.



Im Restmüll oder bei falscher Behandlung können diese der menschlichen Gesundheit und der Umwelt schaden. Geben Sie Ihr Altgerät deshalb auf keinen Fall in den Restmüll.

### HINWEIS

- ▶ Nutzen Sie die von Ihrem Wohnort eingerichtete Sammelstelle zur Rückgabe und Verwertung elektrischer und elektronischer Altgeräte. Informieren Sie sich gegebenenfalls bei Ihrem Rathaus, Ihrer Müllabfuhr oder bei Ihrem Händler.
- ▶ Sorgen Sie dafür, dass Ihr Altgerät bis zum Abtransport kindersicher aufbewahrt wird.

---

## 8 Garantie

Für dieses Produkt übernehmen wir beginnend vom Verkaufsdatum 24 Monate Garantie für Mängel, die auf Fertigungs- oder Werkstofffehler zurückzuführen sind.

Ihre gesetzlichen Gewährleistungsansprüche nach §439 ff. BGB-E bleiben hiervon unberührt.

In der Garantie nicht enthalten sind Schäden, die durch unsachgemäße Behandlung oder Einsatz entstanden sind, sowie Mängel, welche die Funktion oder den Wert des Gerätes nur geringfügig beeinflussen. Weitergehend sind Verschleißteile, Transportschäden, soweit wir dies nicht zu verantworten haben, sowie Schäden, die durch nicht von uns durchgeführte Reparaturen entstanden sind, vom Garantieanspruch ausgeschlossen. Dieses Gerät ist für den Gebrauch im privaten Bereich (Haushaltseinsatz) konstruiert und leistungsmäßig ausgelegt. Eine etwaige Nutzung im gewerblichen Einsatz fällt nur soweit unter die Garantie, wie es sich im Umfang mit der Beanspruchung einer privaten Nutzung vergleichen lässt. Es ist nicht für den weitergehenden, gewerblichen Gebrauch bestimmt. Bei berechtigten Reklamationen werden wir das mangelhafte Gerät nach unserer Wahl reparieren oder gegen ein mängelfreies Gerät austauschen. Offene Mängel sind innerhalb von 14 Tagen nach Lieferung anzuzeigen. Weitere Ansprüche sind ausgeschlossen. Zur Geltendmachung eines Garantieanspruches setzen Sie sich bitte vor einer Rücksendung des Gerätes (immer mit Kaufbeleg!) mit uns in Verbindung.

## 9 Technische Daten

Gerät	Toaster Selection T 2
Artikel-Nr.	2769
Anschlussdaten	220-240V, 50/60Hz
Leistungsaufnahme	770-920W
Außenabmessungen (B/H/T)	290 x 190 x195 mm Mit Brötchenaufsatz: 290 x 245 x 195 mm
Nettogewicht	1,4 kg

---

# Original Operating Manual

## Toaster Selection T 2



Item No. 2769

---

# 10 Operating Manual

## 10.1 General

Please read the information contained herein so that you can become familiar with your device quickly and take advantage of the full scope of its functions.

Your Toaster will serve you for many years if you handle it and care for it properly. We wish you a lot of pleasure in using it!

## 10.2 Information on this manual

These Operating Instructions are a component of the Toaster (referred to hereafter as device) and provide you with important information for the initial commissioning, safety, intended use and care of the device. The Operating Instructions must be available at all times at the device. This Operating Manual must be read and applied by every person who is instructed to work with the device:

- Commissioning
- Operation
- Troubleshooting and/or
- Cleaning

Keep the Operating Manual in a safe place and pass it on to the subsequent owner along with the device.

## 10.3 Warning notices

The following warning notices are used in the Operating Manual concerned here.

**▲GEFAHR**

### Danger

**A warning notice of this level of danger indicates a potentially dangerous situation.**

If the dangerous situation is not avoided, this can lead to death or serious injuries.

- ▶ Observe the instructions in this warning notice in order to avoid the danger of death or serious personal injuries.

**▲WARNUNG**

### Warning

**A warning notice of this level of danger indicates a possible dangerous situation.**

If the dangerous situation is not avoided, this can lead to serious injuries.

- ▶ Observe the instructions in this warning notice in order to avoid the personal injuries.

**▲VORSICHT**

### Attention

**A warning notice of this level of danger indicates a possible dangerous situation.**

If the dangerous situation is not avoided, this can lead to slight or moderate injuries.

- ▶ Observe the instructions in this warning notice in order to avoid the personal injuries.

**HINWEIS**

### Please note

A notice of this kind indicates additional information, which will simplify the handling of the machine.



---

## 10.4 Limitation of liability

All the technical information, data and notices with regard to the installation, operation and care are completely up-to-date at the time of printing and are compiled to the best of our knowledge and belief, taking our past experience and findings into consideration.

No claims can be derived from the information provided, the illustrations or descriptions in this manual. The manufacturer does not assume any liability for damages arising as a result of the following:

- Non-observance of the manual
- Improper repairs
- Uses for non-intended purposes
- Use of unauthorized spare parts
- Technical alterations, modifications of the device

Modifications of the device are not recommended and are not covered by the guarantee. All translations are carried out to the best of our knowledge. We do not assume any liability for translation errors, not even if the translation was carried out by us or on our instructions. The original German text remains solely binding.

## 10.5 Copyright protection

This document is copyright protected. Braukmann GmbH reserves all the rights, including those for photomechanical reproduction, duplication and distribution using special processes (e.g. data processing, data carriers, data networks), even partially. Subject to content and technical changes.

# 11 Safety

This chapter provides you with important safety notices when handling the device. The device corresponds with the required safety regulations. Improper use can result in personal or property damages.

## 11.1 Intended use

This device is only intended for use in households in enclosed spaces for

- Toasting sandwich bread, bread, bagels, English muffins or the like
- Reheating bread or already toasted bread • as well as defrosting frozen bread

This device is intended for use in the household and for similar applications such as:

- in kitchens for employees in shops, offices, and other commercial areas; • in B&Bs,
- in agricultural estates;
- by customers in hotels, motels and other residential establishments.

Uses for a different purpose or for a purpose which exceeds this description are considered incompatible with the intended or designated use.

### **▲WARNING** Warning

**Danger due to unintended use!** Dangers can emanate from the device if it is used for an unintended use and/or a different kind of use.

- ▶ Use the device exclusively for its intended use.
- ▶ Observe the procedural methods described in this Operating Manual.

Claims of all kinds due to damages resulting from unintended uses are excluded. The User bears the sole risk.

---

## 11.2 General Safety information

### HINWEIS

Please note

**Please observe the following general safety notices with regard to the safe handling of the device.**

- ▶ Read all instructions before using.
- ▶ To protect against electrocution do not immerse any part of the unit in liquid.
- ▶ This device may be used by children aged 8 and above, if they are supervised or have been instructed at to the safe use of the device and have understood the resulting hazards.
- ▶ Cleaning and maintenance by the user must not be performed by children unless they are at least 8 years old and are supervised.
- ▶ Children are not allowed to play with the device.
- ▶ The device and its connecting cable must be kept away from children who are less than 8 years old.
- ▶ The device may be used by individuals with reduced physical, sensory or mental capabilities or a lack of experience and / or knowledge of their use if they are supervised or have been instructed at to the safe use of the device and have understood the resulting hazards.
- ▶ Do not use accessory attachments that have not been recommended by the manufacturer.
- ▶ Do not use outdoors.
- ▶ Do not allow cord to touch hot surfaces or hang over sharp edges such as those on countertops.
- ▶ This device is equipped with a short power supply cord as a safety precaution to prevent personal injury or property damage resulting from pulling, tripping or becoming entangled with a longer cord.
- ▶ The cord should be arranged so that it will not drape over the countertop or tabletop where it can be pulled on by children or tripped over unintentionally.

---

**HINWEIS**

Please note

- ▶ The device is not intended to be operated by means of an external timer or separate remote-control system.
- ▶ **SAVE THESE INSTRUCTIONS.**

## 11.3 Sources of danger

### 11.3.1 Danger of burns

**▲WARNUNG**

Warning

**The food prepared in the device, the device and the surfaces of the device can become very hot.**

Please observe the following safety notices in order not to burn or scald yourself or others

- ▶ Do not touch hot surfaces.
- ▶ The temperature of the accessible surface can become very hot when the device is operating.
- ▶ Do not touch the heating elements. Danger of burns!
- ▶ The upper side of the device is during and after use very hot. Do not store any items on the device.
- ▶ Do not move or change the position of the device during use. Danger of burns!
- ▶ Be careful when handling hot food.
- ▶ Let the device cool down before assembling/deassembling of parts and before cleaning.
- ▶ Keep children away from the device, since the surfaces of the device become hot during use and remain hot for some time.
- ▶ Do not removed jammed slices of bread when the device is in operation. Remove the plug and let it cool down first.

---

### 11.3.2 Danger of Fire

**▲WARNUNG** Warning

**There is a risk of fire if the device is used incorrectly.**

Adhere to the following safety instructions in order to prevent a danger of fire.

- ▶ A fire may occur if the toaster is covered or touching flammable material, including curtains, draperies, walls etc. when in operation.
- ▶ The bread may burn, therefore do not use the toaster near or below combustible material, such as curtains.

### 11.3.3 Dangers due to electrical power

**▲GEFAHR** Danger

**Mortal danger due to electrical power!**

Mortal danger exists when coming into contact with live wires or subassemblies!

Observe the following safety notices to avoid dangers due to electrical power:

- ▶ Do not operate this device if it has a damaged cable or plug, if it is not working properly or if it has been damaged or dropped. If the power cable or plug are damaged, then they must be replaced by the manufacturer or its service agent in order to avoid a hazard.
- ▶ Do not open the housing on the device under any circumstances. There is a danger of an electrical shock if live connections are touched and the electrical or mechanical structure is altered. In addition, functional faults on the device can also occur.
- ▶ Do not dip the cable, device or plug into water or other liquid to prevent an electric shock.
- ▶ Oversized foods or metal utensils must not be inserted in a toaster, as they may create a fire or risk of electric shock.

**▲GEFAHR****Danger**

- ▶ Do not attempt to dislodge food when toaster is plugged in. Never use metal utensils to free food from toaster slots.
- ▶ Do not modify the plug in any way. If an extension cord is used, it should be a grounding 3-wire cord.
- ▶ Unplug the device before cleaning, in the event of malfunctions and when it is not in use.

## 12 Commissioning

This chapter provides you with important safety notices during the initial commissioning of the device. Observe the following notices to avoid dangers and damages:

### 12.1 Safety information

**▲WARNUNG****Warning**

- ▶ Packaging materials may not be used for playing. There is a danger of suffocation.

### 12.2 Delivery scope and transport inspection

As a rule, the toaster is delivered with the following components:

- Toaster • Bun warmer • Operation Manual

**HINWEIS****Please note**

- ▶ Examine the shipment for its completeness and for any visible damages.
- ▶ Immediately notify the carrier, the insurance and the supplier about any incomplete shipment or damages as a result of inadequate packaging or due to transportation.

### 12.3 Unpacking

To unpack the device, proceed as follows:

Remove the device out of the carton and remove the packaging material.

#### Disposal of the packaging

The packaging protects the device against damages during transit. The packaging materials are selected in accordance with environmentally compatible and recycling-related points of view and can therefore be recycled.



Returning the packaging back to the material loop saves raw materials and reduces the quantities of accumulated waste.

Take any packaging materials that are no longer required to “Green Dot” recycling collection points for disposal.

---

## 12.4 Setup location requirements:

In order to ensure the safe and trouble-free operation of the device, the setup location must fulfil the following prerequisites:

- The device must be placed on a flat, stable and heat-resistant surface.
- Do not use the device outdoors.
- Do not operate the device near hot surfaces (e.g. hot plate), an open gas flame or in a hot oven.
- Choose the setup location in such a way that children cannot reach the device.
- The device is not intended to be installed in a wall or a built-in cupboard.
- Do not set up the device in a hot, wet or extremely damp environment or near flammable material.

## 12.5 Electrical connection

In order to ensure the safe and trouble-free operation of the device, the following instructions must be observed for the electrical connection:

- Before connecting the device, compare the connection data (voltage and frequency) on the rating plate with those of your electrical network. This data must agree in order that no damages occur in the device. If in doubt, ask your qualified electrician.
- The connection between the device and the electrical network may employ a 3 meter long (max.) extension cable with a cross-section of 1.5 mm<sup>2</sup>. The use of multiple plugs or gangs is prohibited because of the danger of fire that is involved with this.
- Make sure that the power cable is undamaged and has not been installed under the ice maker or over hot or sharp surfaces.
- The electrical outlet must be protected by a 16A safety cut-out switch.

The electrical safety of the device is only guaranteed if the device is connected to a properly installed protective conductor system. If in doubt, have the house installation checked over by a qualified electrician.

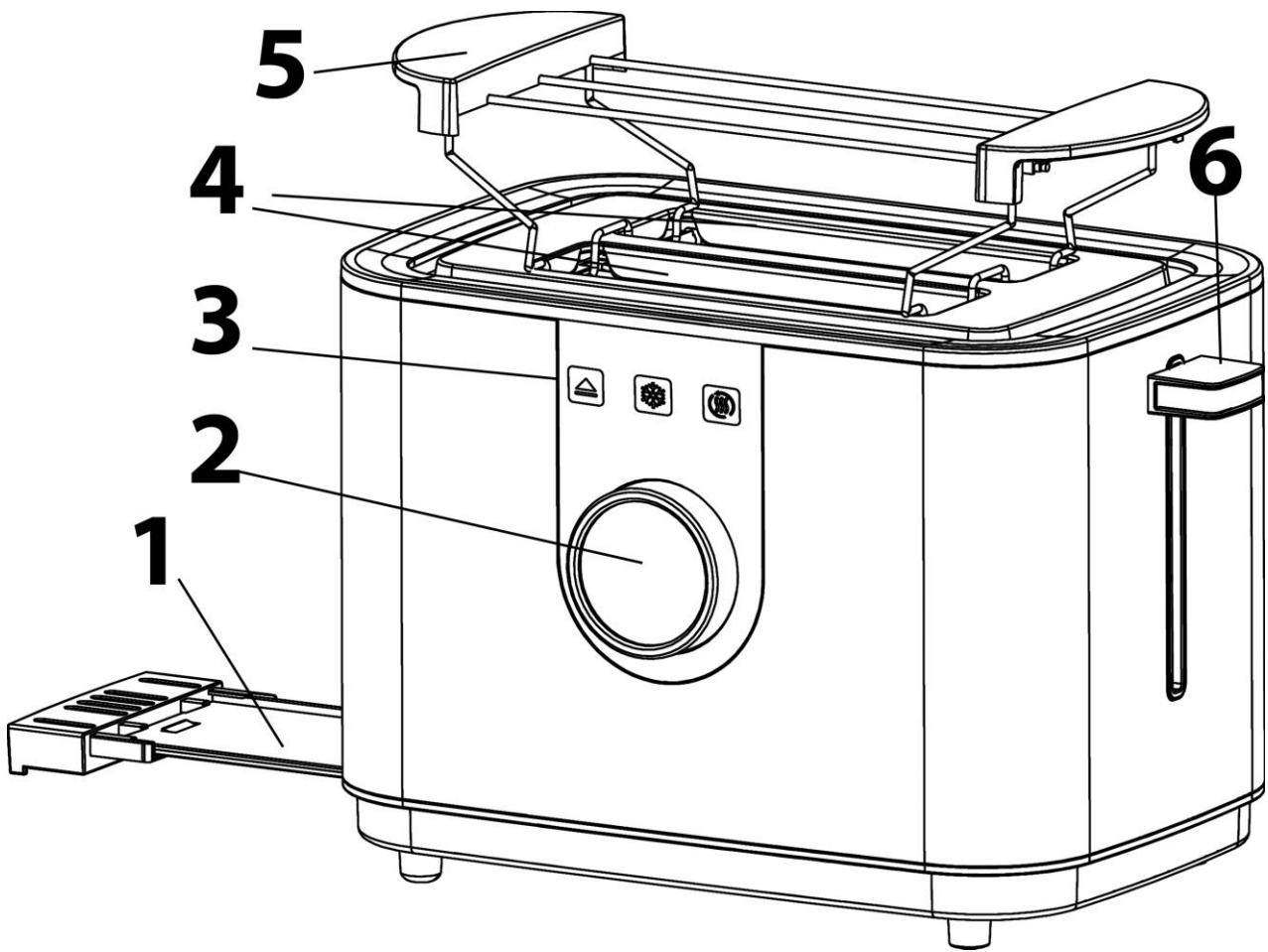
The manufacturer cannot be made responsible for damages that are caused by a missing or damaged protective conductor.

## 13 Design and Function

In this chapter, you'll find important information on the design and function of the device.

---

## 13.1 Overview



1 crumb tray

2 knob with LED display for the setting of browning degree

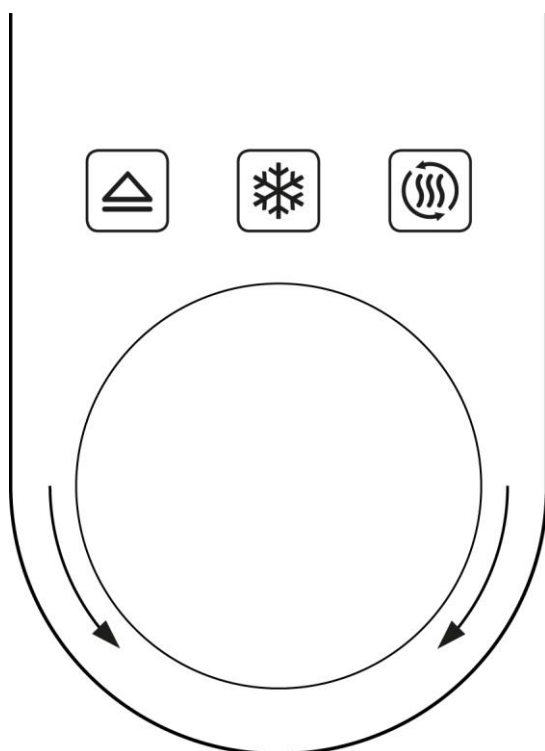
3 touch control panel

4 toast slots

5 bun warmer

6 lever – starts the roasting process

## 13.1 Control panel



Cancel button



Defrost button



Reheat button

Knob – for the setting of browning degree  
LED Display shows the selected browning degree

## 13.2 Rating plate

The rating plate with the connection and performance data can be found beneath the device.

## 14 Operation and Handling

This chapter provides you with important notices with regard to operating the device. Observe the following notices to avoid dangers and damages.

### **▲WARNING** Warning

- ▶ Do not leave the device unsupervised during operation.
- ▶ Never use metal utensils to remove food that may be stuck! For example, you can use a blunt wooden stick, such as a brush handle. Do not touch the heating elements!
- ▶ Do not use bread slices that are too thick or too large, as these can easily jam and then burn.

### 14.1 Before first use

1. Remove all packaging material. In particular, make sure that the packaging material inside the bread slots is removed.
2. Use the device without food.

### **HINWEIS** Please note

- ▶ When using the device for the first time, there may be a slight odor and a little smoke. Therefore, at first, operate the device at least 4 times without food, at the highest level in a well-ventilated room.



---

## 14.2 Preparations

1. Check that the crumb tray is placed.
2. Completely unwind the power cord and insert the plug into socket.

## 14.3 Operation

1. Place the toast or bread slice into the toast slots.
2. Push the lever down until it clicks into place.

### HINWEIS

### Please note

- The lever only latches when the plug is inserted into socket.


3. Change the roasting degree setting with the knob. (The standard setting for the degree of browning is 3.)
4. When the toasting process is complete, the toast or bread slices are automatically moved up again.

5. You can cancel the process at any time with the  cancel button.

## 14.4 Defrost function

With this function you can defrost frozen toast / bread slices.

1. Finish the preparations.
2. Place the toast or bread slice into the toast slots and push the lever down until it latches.

3. Press the  defrost button. The standard setting for the defrosting is browning degree 3. With the knob you can change the intensity as you desire (level 1-7).

4. When the defrosting process is complete, the toast or bread slices are automatically moved up again.

5. You can cancel the process at any time with the  cancel button.

## 14.5 Reheat function


With this function you can reheat already roasted toast / bread slices.

1. Finish the preparations.
2. Place the toast or bread slice into the toast slots and push the lever down until it

- latches. Press the  button.

---

3. When the reheating process is complete, the toast or bread slices are automatically moved up again.

4. You can cancel the process at any time with the  cancel button.

**HINWEIS**

**Please note**

▶ Do not use bread / toast with butter etc.

## 14.6 Bun warmer

With the function you can roast buns, croissants etc. from the previous day again as fresh from the oven / crispy. For this you need the bun warmer.

1. Finish the preparations.
2. Place the bun warmer on the toaster.
3. Place (e.g.) buns on the bun warmer and push the lever down until it latches. We recommend to change the degree of browning to 2. Depending on your preference, the roasting intensity can be set higher or lower.
4. When the roasting process is complete, the LED display switches off and the lever switches to the starting position.
5. If necessary, turn the food over and repeat the process.

**HINWEIS**

**Please note**

- ▶ Never place the buns directly on the toast slots.
- ▶ Do not toast toast / bread slices while using the bun warmer.

## 15 Cleaning and Maintenance

This chapter provides you with important notices with regard to cleaning and maintaining the device. Please observe the notices to prevent damages due to cleaning the device incorrectly and to ensure trouble-free operation.

### 15.1 Safety information

**▲VORSICHT**

**Attention**

Please observe the safety instructions, before cleaning your device:

- ▶ Unplug the device before cleaning, in the event of malfunctions and when it is not in use.
- ▶ Never immerse the unit, cord or plug in water or other liquids and do not place in the dishwasher.
- ▶ Do not use iron brush, abradant, kitchen cleaner, or sharp cleaning tool for cleaning.
- ▶ Let the device cool down before cleaning it.

---

## 15.2 Cleaning

### Crumb tray

1. The Slide-Out Crumb Tray is located at the bottom right side of the Toaster.
2. For ease in cleaning, grasp the Crumb Tray Handle and pull crumb tray all the way out of the toaster. Brush crumbs from the tray and, if necessary, wipe with a clean, damp cloth.
3. ALWAYS dry the tray thoroughly before replacing in toaster.
4. Slide the crumb tray back into the toaster. Make sure that it is fully inserted.

### Exterior

1. Wipe outer surfaces of unplugged and cooled toaster with a slightly dampened soft cloth or sponge and dry with a cloth or paper towel.
2. DO NOT use strong or abrasive cleaners, as they may scratch the surface, and NEVER spray cleaners directly onto toaster.
3. Any other servicing should be performed by a qualified service technician.

## 16 Disposal of the Old Device

Old electric and electronic devices frequently still contain valuable materials. However, they also contain damaging substances, which were necessary for their functionality and safety.

If these were put in the non-recyclable waste or were handled incorrectly, they could be detrimental to human health and the environment.

Therefore, do not put your old device into the non-recyclable waste under any circumstances.



### HINWEIS

### Please note

- ▶ Utilise the collection point, established in your town, to return and recycle old electric and electronic devices. If necessary, contact your town hall, local refuse collection service or your dealer for information.
- ▶ Ensure that your old device is stored safely away from children until it is taken away.

## 17 Guarantee

We provide a 24 month guarantee for this product, commencing from the date of sale, for faults which are attributable to production or material faults.

Your legal guarantee entitlements in accordance with § 439 ff. BGB-E remain unaffected by this. The guarantee does not include damages, which were incurred as a result of improper handling or use, as well as malfunctions which only have a minor effect on the function or the value of the device. Consumables, transit damages, inasmuch as we are not responsible for these, as well as damages, which were incurred as a result of any repairs that were not performed by us, are also excluded from the guarantee entitlements. This device is designed for use in domestic situations and has the appropriate performance levels. Any use in commercial situations is only covered under the guarantee to the extent that it would be comparable with the stresses of being used in a domestic situation. It is not intended for any additional, commercial use.

In the event of justified complaints, we will repair the faulty device at our discretion or replace it with a trouble-free device. Any pending faults must be reported within 14 days of delivery. All further claims are excluded. To enforce a guarantee claim, please contact us prior to returning the device (always provide us with proof of purchase).

---

## 18 Technical Data

Device	Toaster Selection T 2
Item No.:	2769
Mains data	220-240V, 50/60Hz
Power consumption	770-920W
External measurements (W x H x D):	290 x 190 x195 mm With bun warmer: 290 x 245 x 195 mm
Net weight	1,4 kg

---

# Mode d'emploi

## Grille-pain Selection T 2



N° d'article 2769

---

## 19 Mode d'emploi

### 19.1 Généralités

Veillez lire les indications de ce manuel afin de vous familiariser rapidement avec l'appareil et afin de pouvoir utiliser l'ensemble de ses fonctions.

Votre grille-pain vous sera fidèle de nombreuses années si vous l'utilisez et l'entretenez conformément. Nous vous souhaitons beaucoup de plaisir lors de son utilisation.

### 19.2 Informations relatives à ce manuel

Ce mode d'emploi appartient le grille-pain (nommé par la suite l'appareil) et vous donne des indications importantes pour la mise en service, la sécurité, l'utilisation conforme et l'entretien de l'appareil. Le mode d'emploi doit être en permanence disponible près de l'appareil. Il doit être lu et mis en application par toute personne effectuant :

- sa mise en service, • son utilisation, • sa réparation et/ou • son entretien.

Veillez conserver ce mode d'emploi, et le transmettre au propriétaire suivant de l'appareil.

### 19.3 Avertissements de danger

Dans le présent mode d'emploi vous pourrez trouver les avertissements suivants :

**▲GEFAHR**

#### Danger

**Un avertissement à ce niveau de danger signale un risque de situation dangereuse.**

Si cette situation dangereuse n'est pas évitée, elle peut entraîner la mort ou des blessures dangereuses.

- ▶ Il faut suivre les instructions données dans cet avertissement afin de prévenir tout danger de mort ou de blessures graves pour les personnes.

**▲WARNUNG**

#### Attention

**Ce niveau de risque indique la présence possible d'une situation de danger.**

Si cette situation dangereuse n'est pas évitée, elle peut entraîner des blessures graves.

- ▶ Il faut suivre les instructions données dans cet avertissement afin de prévenir tout danger de blessures graves.

**▲VORSICHT**

#### Prudence

**Ce niveau de risque indique la présence possible d'une situation de danger.**

Si cette situation dangereuse n'est pas évitée, elle peut entraîner des blessures légères ou superficielles.

- ▶ Il faut suivre les instructions données dans cet avertissement afin de prévenir les blessures de personnes.

**HINWEIS**

#### Remarque

Cette indication est accompagnée d'informations complémentaires pour faciliter l'utilisation de l'appareil.

---

## 19.4 Limite de responsabilités

Tous les renseignements techniques, données et instructions d'installation, de fonctionnement et d'entretien contenus dans ce manuel sont parfaitement actuels au moment de la publication et tiennent compte de notre expérience réalisée jusqu'ici et de nos connaissances actuelles en toute bonne foi. Les indications, illustrations et descriptions contenues dans ce manuel ne peuvent donner lieu à aucun recours. Le constructeur décline toute responsabilité pour les dommages causés par :

- le non respect du mode d'emploi
- l'utilisation non conforme
- des réparations non professionnelles
- l'utilisation de pièces non autorisées
- des modifications techniques, modifications de l'appareil

Les modifications de l'appareil ne sont pas recommandées et ne sont pas couvertes par la garantie. Les traductions ont été réalisées avec la meilleure fidélité possible. Nous déclinons toute responsabilité pour les erreurs de traduction, même si la traduction a été réalisée par nos soins ou sur notre demande. Seul le texte original en allemand fait force de loi.

## 19.5 Protection intellectuelle

Cette documentation est protégée par la loi sur la propriété intellectuelle.

Tous droits de reproduction aussi photomécaniques, de multiplication et de diffusion du texte, dans sa totalité ou en partie, au moyen de processus spéciaux (par exemple informatique, sur support électronique ou en réseau), sont réservés à la Sté. Braukmann GmbH. Modifications techniques et de contenu réservées.

## 20 Sécurité

Ce chapitre vous indiquera des consignes de sécurité importantes pour l'utilisation de cet appareil. Cet appareil répond aux directives de sécurité prescrites. Une utilisation non conforme peut toutefois entraîner des dommages sur les personnes et matériels.

### 20.1 Utilisation conforme

Cet appareil est conçu uniquement pour une utilisation ménagère à l'intérieur de locaux

- Griller du pain, bagels, muffins anglais, etc.
- Réchauffer du pain ou du pain déjà grillé • et décongeler le pain congelé

Cet appareil est destiné à être utilisé dans un cadre domestique et dans des utilisations similaires, comme par exemple :

- dans les cuisines destinées aux collaborateurs dans les magasins, bureaux et autres établissements professionnels
- dans les exploitations agricoles ;
- par les clients des hôtels, motels et autres établissements d'hébergement ;
- dans les pensions proposant des petits déjeuners.

Toute autre utilisation est considérée comme non conforme.

**▲WARNING****Attention**

**Danger en cas d'utilisation non conforme !** En cas d'usage non conforme et/ou non approprié l'appareil peut devenir une source de danger.

- ▶ Utiliser l'appareil uniquement de façon conforme.
- ▶ Respecter les procédures décrites dans ce mode d'emploi.

Tout recours en garantie est supprimé en cas de dommages causés par une utilisation non conforme. L'utilisateur est entièrement responsable des risques encourus.

## 20.2 Consignes de sécurités générales

**HINWEIS****REMARQUE**

**Pour une utilisation en toute sécurité de l'appareil veuillez observer les consignes générales de sécurités suivantes :**

- ▶ Lisez toutes les instructions.
- ▶ Pour protéger contre les chocs électrique, ne plongez pas le cordon, la fiche ou l'appareil dans l'eau ou d'autres liquide.
- ▶ Cet appareil peut être utilisé par les enfants à partir de 8 ans et plus s'ils sont surveillés ou s'ils ont été informés de la manière d'utiliser l'appareil en sécurité et ont compris les risques en résultant.
- ▶ Le nettoyage et l'entretien assuré par l'utilisateur ne doit pas être effectué par des enfants à moins qu'ils ne soient âgés de 8 ans ou plus et surveillés. Ne pas laisser les enfants jouer avec l'appareil.
- ▶ L'appareil et son câble de branchement doivent être tenus à l'écart des enfants de moins de 8 ans.
- ▶ L'appareil peut être utilisé par des personnes dont les capacités physiques, sensorielles ou mentales sont amoindries ou manquant d'expérience et/ou de connaissance si elles sont surveillées ou ont été informées de la manière d'utiliser l'appareil en sécurité et ont compris les risques en résultant.
- ▶ L'utilisation d'accessoires non recommandés par le fabricant de l'appareil peut provoquer des blessures.



**HINWEIS****REMARQUE**

- ▶ Ne pas utiliser à l'extérieur.
- ▶ Cet appareil est équipé d'un cordon d'alimentation court, c'est une mesure de sécurité destinée à éviter les blessures aux personnes ou les détériorations de l'appareil lorsqu'une personne trébuche à cause d'un câble trop long.
- ▶ Ne laissez pas pendre le cordon sur le bord des tables et maintenez-le éloigné des surfaces chaudes.
- ▶ L'appareil ne doit jamais être utilisé avec un contrôleur externe ou une télécommande.
- ▶ CONSERVER CES INSTRUCTIONS.

## 20.3 Sources de danger

### 20.3.1 Risque de brûlure

**▲WARNING****Attention**

**Les aliments cuits dans l'appareil, l'appareil lui-même et les parties extérieures de l'appareil peuvent devenir brûlants. Veuillez respecter les recommandations de sécurité suivantes pour ne pas brûler et ne pas ébouillanter ni vous-même, ni une autre personne :**

- ▶ Ne touchez pas les surfaces chaudes.
- ▶ Lorsque l'appareil est en marche, les températures des surfaces tactiles peuvent être très élevées.
- ▶ Ne touchez jamais les fils chauffants. Risque de brûlures!
- ▶ Le dessus de l'appareil chauffe énormément pendant et après son fonctionnement. Ne posez pas d'objets sur l'appareil.
- ▶ Ne pas déplacer ou décaler l'appareil en cours de fonctionnement. Risque de brûlures!
- ▶ Soyez prudents lorsque vous touchez les mets chauds !
- ▶ Laissez refroidir l'appareil avant de monter et/ou de démonter des pièces ou avant de les nettoyer.

---

**▲WARNING** Attention

- ▶ Tenez les enfants à distance de l'appareil car ses surfaces chauffent énormément en cours de fonctionnement et peuvent rester chaudes pendant encore un certain temps.
- ▶ Ne sortez pas les tranches de pain coincées pendant que l'appareil fonctionne. Débranchez la prise et laissez d'abord refroidir l'appareil.

### 20.3.2 Risque d'incendie

**▲WARNING** Attention

**En cas d'utilisation non correcte de l'appareil, il existe un risque d'incendie**

Respectez les indications de sécurité suivantes pour éviter un risque d'incendie :

- ▶ Un incendie peut se déclencher lorsque le grille-pain se trouve en contact avec des matières combustibles, telles que les rideaux, les voilages, les murs, etc.
- ▶ Le pain peut brûler. N'utilisez pas le grille-pain près ou sous des matériaux combustibles comme des rideaux .

### 20.3.3 Dangers du courant électrique

**▲GEFAHR** Danger de mort par électrocution !

Danger de mort en cas de contact avec des câbles ou des pièces sous tension ! Pour éviter les risques d'électrocution veuillez observer les consignes de sécurité suivantes :

- ▶ L'appareil ne doit pas être mis en marche si le câble électrique ou la prise sont endommagés, s'il ne fonctionne pas correctement ou est tombé ou a été endommagé. Si le câble électrique ou la prise ont été endommagés, ceux-ci doivent être changés par le fabricant ou son service après-vente afin de prévenir tout danger.

**⚠GEFAHR****Danger**

- ▶ N'ouvrez en aucun cas le caisson de l'appareil. Il y a danger d'électrocution si on touche des raccords conducteurs électriques et si on modifie la structure électrique et mécanique. Cela peut aussi provoquer des dysfonctionnements de l'appareil.
- ▶ Pour protéger contre les chocs électrique, ne plongez pas le cordon, la fiche ou l'appareil dans l'eau ou d'autres liquide.
- ▶ Aucun aliment de taille trop importante ni même d'objets métalliques ne doit pas être inséré dans le grille-pain. Risque d'incendie ou risque de décharge électrique.
- ▶ N'essayez pas de retirer les aliments coincés dans le grille-pain lorsque celui-ci est branché sur la prise électrique murale. N'utilisez jamais d'ustensiles en métal à cet effet !
- ▶ Vous ne devez en aucun cas procéder à une modification de la fiche. Si vous utilisez un câble de prolongation, il faut que ce soit un câble à trois fils avec sécurité de contact.
- ▶ Débranchez l'appareil du secteur avant de le nettoyer, en cas de dysfonctionnement et lorsqu'il n'est pas utilisé.

## 21 Mise en service

Ce chapitre est consacré à des indications importantes concernant la mise en service de l'appareil. Observez les indications pour éviter les dangers et les détériorations.

### 21.1 Consignes de sécurité

**⚠WARNUNG****Attention**

- ▶ Ne pas utiliser les matériaux d'emballage pour jouer. Danger d'étouffement.

### 21.2 Inventaire et contrôle de transport

Le grille-pain est livré de façon standard avec les composants suivants :

- Grille-pain
- support à petits pains
- Mode d'emploi original

**HINWEIS****REMARQUE**

- ▶ Vérifier l'intégralité de la livraison et les éventuels défauts visuels.
- ▶ En cas de livraison incomplète ou de dégâts en raison d'un emballage insuffisant ou du transport veuillez en avertir immédiatement l'expéditeur, l'assurance et le livreur.

---

## 21.3 Déballage

Pour déballer l'appareil procédez comme suit : Retirer l'appareil du carton et éliminez les matériaux d'emballage.

## 21.4 Elimination des emballages

L'emballage protège l'appareil contre les dégâts de transport. Les matériaux d'emballage ont été choisis selon des critères environnementaux et de techniques d'élimination, c'est pourquoi ils sont recyclables. Le retour des emballages dans le circuit des matières épargne les matières premières et restreint le volume des déchets.

Éliminez les emballages inutiles dans les points de collecte destinés au système de recyclage avec le logo «Point vert».



### HINWEIS

### REMARQUE

- Veuillez si possible conserver l'emballage original pendant la durée de la garantie de l'appareil afin de pouvoir emballer correctement l'appareil en cas de recours en garantie.

## 21.5 Exigences pour l'emplacement d'utilisation

Pour un fonctionnement sûr et sans problème de l'appareil, son emplacement d'utilisation doit être choisi selon les critères suivants :

- L'appareil doit être placé sur une surface plane, stable et résistante à la chaleur.
- Ne pas utiliser l'appareil extérieur.
- Ne faites pas fonctionner l'appareil à proximité de surfaces chaudes (comme des plaques chauffantes), d'une flamme de gaz ouverte ou dans un four chaud.
- Choisir un emplacement de sorte que les enfants ne puissent pas accéder aux surfaces chaudes de l'appareil.
- L'appareil n'est pas prévu pour une installation dans une niche de mur ou dans un élément de cuisine.
- Ne disposez pas l'appareil dans un environnement chaud, mouillé ou très humide ou à proximité de matériaux inflammables.

## 21.6 Raccordement électrique

Pour une utilisation de l'appareil sûre et sans panne, il faut observer les indications suivantes pour le raccordement électrique :

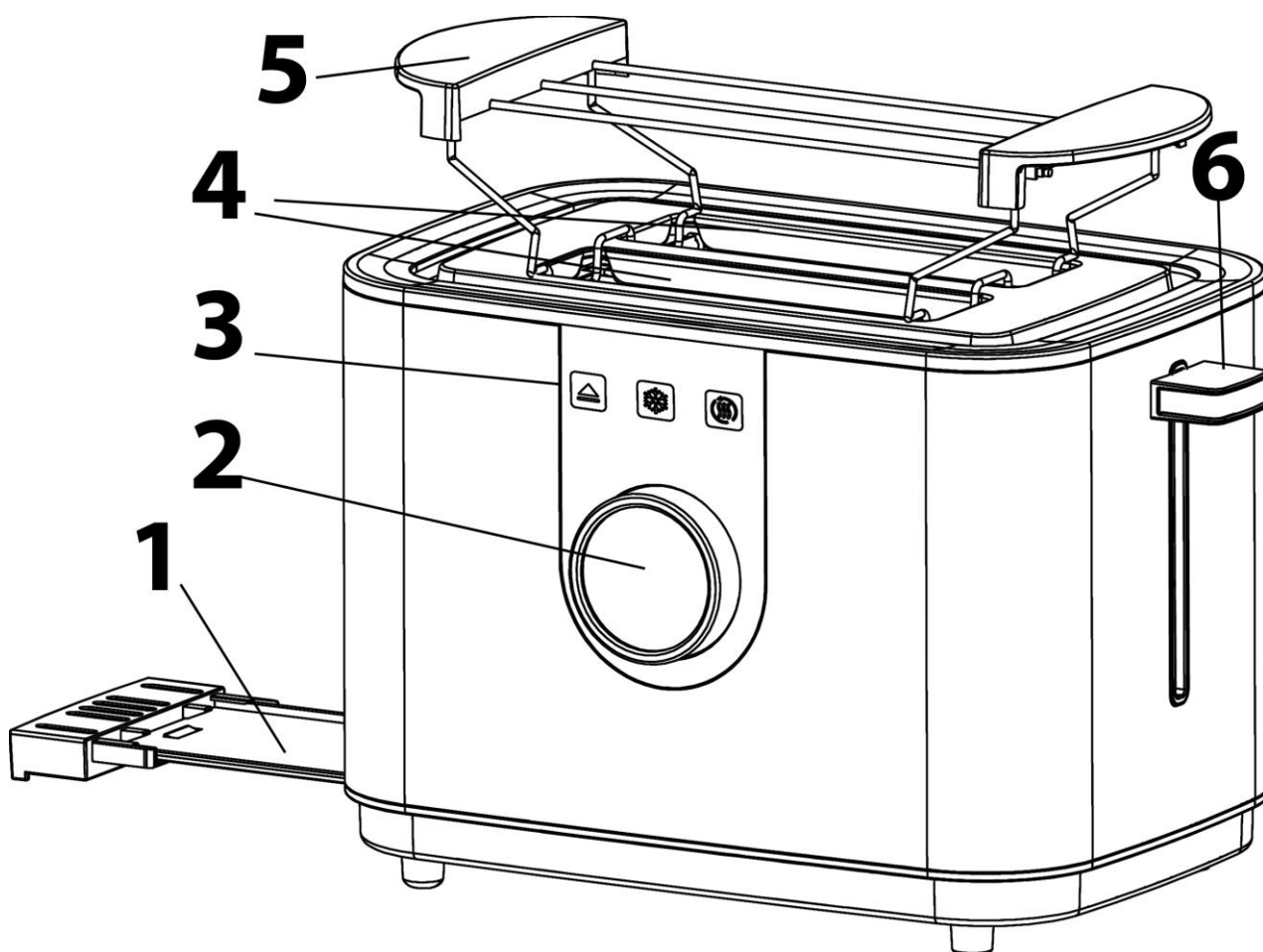
- Avant de brancher l'appareil il faut comparer les données de raccordement (tension et fréquence) de la plaque signalétique avec celles de votre réseau. Ces données doivent correspondre, afin de ne pas exposer l'appareil à des dégradations. En cas de doute renseignez-vous auprès d'un électricien.
- La prise de réseau doit être protégée par une protection de 16A.
- Le branchement de l'appareil doit être raccordé au réseau électrique par un câble d'un maximum de 3 mètres avec des conducteurs d'une section de 1,5 mm<sup>2</sup>. Il est interdit d'utiliser des multiprises ou des barrettes de prises multiples en raison des dangers potentiels.
- Assurez-vous que le câble électrique est en parfait état et qu'il n'est pas disposé sous le grille-pain ou des surfaces chaudes ou des bords coupants.

- 
- La sécurité électrique de l'appareil est garantie uniquement lorsqu'il est raccordé à un circuit électrique avec un système de protection installé en toute conformité. Il est interdit de l'utiliser avec une prise non protégée. En cas de doute faites vérifier l'ensemble de l'installation électrique par un électricien.  
Le constructeur ne peut pas être tenu responsable pour les dégâts causés par un conducteur de masse absent ou interrompu.

## 22 Assemblage et Fonction

Dans ce chapitre on trouvera des renseignements importants sur l'assemblage et la fonction de la machine.

### 22.1 Vue d'ensemble



1 Plateau à miettes

2 Commande rotative avec affichage LED pour le réglage du degré de brunissement

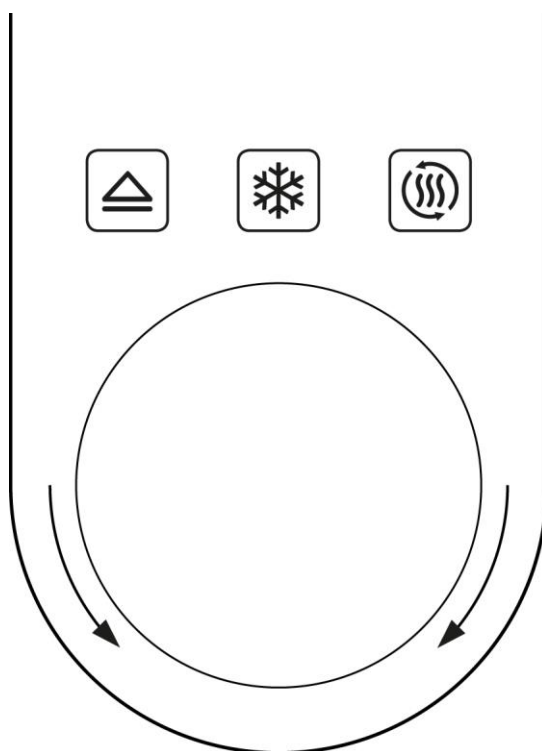
3 Panneau de contrôle tactile

4 Fentes à toasts

5 Support à petits pains

6 Levier - Démarre le processus de torréfaction

## 22.1 Panneau de contrôle



Bouton d'annulation



Bouton de dégivrage



Bouton de réchauffe

Bouton - Pour régler le degré de bronzage .  
L'écran LED indique le niveau de bronzage sélectionné.

## 22.2 Plaque signalétique

La plaque signalétique indiquant les données de raccordement et de puissance se trouve sous l'appareil.

## 23 Commande et fonctionnement

Ce chapitre est consacré à des indications importantes sur la commande de l'appareil. Pour éviter tout risque et dégradations veuillez observer les indications.

### **▲WARNING** Attention

- ▶ Pendant son fonctionnement ne pas l'laisser l'appareil sans surveillance, afin de pouvoir intervenir rapidement en cas de danger.
- ▶ N'utilisez jamais d'ustensiles en métal pour retirer des aliments qui auraient pu rester coincés ! Par exemple, vous pouvez utiliser un bâton de bois émoussé, comme le manche d'une brosse. Ne touchez pas les fils chauffants !
- ▶ N'utilisez pas de tranches de pain trop épaisses ou trop grandes, car elles peuvent facilement se bloquer et ensuite brûler.

### 23.1 Avant la première utilisation

1. Retirez tous les emballages. Veuillez particulièrement à retirer le matériau d'emballage à l'intérieur des fentes du pain.
2. Utilisez l'appareil sans nourriture.

### **HINWEIS** REMARQUE

- ▶ **IMPORTANT** : Lors de la première utilisation, une légère odeur et de la fumée peuvent se dégager. Par conséquent, faites fonctionner l'appareil au moins 4 fois au début sans nourriture, au niveau le plus élevé dans une pièce bien ventilée.

---

## 23.2 Préparatifs

1. Vérifiez que le plateau à miettes est bien inséré.
2. Déroulez complètement le cordon d'alimentation et insérez la fiche dans une prise de courant.

## 23.3 Mise en service


1. Insérez la tranche de pain grillé ou de pain dans les fentes à toasts.
2. Poussez le levier vers le bas jusqu'à ce qu'il s'enclenche.

### HINWEIS

### REMARQUE

► Le levier ne s'enclenche que lorsque la fiche secteur est insérée.

3. Modifiez le réglage du degré de torréfaction à l'aide de la commande rotative. (Le paramètre par défaut pour le degré de brunissement est 3.)
4. Lorsque le processus de grillage est terminé, les toasts ou les tranches de pain sont automatiquement transportés vers le haut.

5. Vous pouvez annuler le processus à tout moment en appuyant sur le  bouton "Annuler".

## 23.4 Fonction de dégivrage

Cette fonction vous permet de décongeler des toasts / tranches de pain surgelés.

1. Terminez les préparatifs.
2. Insérez le toast ou la tranche de pain dans les fentes de la grille et appuyez sur le levier jusqu'à ce qu'il s'enclenche.

3. Appuyez sur le bouton de dégivrage .

Le réglage par défaut du degré de dégivrage est de 3, avec le bouton vous pouvez modifier l'intensité comme vous le souhaitez (niveau : 1-7).

4. Lorsque le processus de décongélation est terminé, le levier soulève automatiquement les petits pains et les tranches de pain grillé.
5. Vous pouvez annuler le processus à tout moment en appuyant sur le bouton

"Annuler" .

## 23.5 Fonction de réchauffement

Cette fonction vous permet de réchauffer des tranches de pain grillé ou des petits pains déjà grillés.

1. Terminez les préparatifs.

---

2. Insérez la tranche de pain grillé ou de pain dans les fentes à toast et appuyez sur le



levier jusqu'à ce qu'il s'enclenche. Appuyez sur le bouton

3. Lorsque le processus de réchauffement est terminé, les toasts ou les tranches de pain sont automatiquement transportés à nouveau vers le haut par le levier.

4. Vous pouvez annuler le processus à tout moment en appuyant sur le bouton



#### HINWEIS

### REMARQUE

► Ne pas utiliser de pain/toast tartiné de beurre, etc.

## 23.6 Support à petits pains

Cette fonction vous permet de faire rôtir des petits pains, des croissants, etc. de la veille à nouveau au four/croustillant. Pour cela, il vous faut le support à petits pains.

1. Terminez les préparatifs.
2. Placez le support à petits pains sur le grille-pain.
3. Placez (par exemple) des petits pains sur le support et appuyez sur le levier jusqu'à ce qu'il s'enclenche.

Nous recommandons de changer le niveau de brunissement à 2. Selon votre préférence, l'intensité de la torréfaction peut être réglée plus ou moins fort.

4. Lorsque le processus de torréfaction est terminé, l'écran LED s'éteint et le levier passe en position de repos.
5. Ensuite, retournez les aliments si nécessaire et répétez le processus.

#### HINWEIS

### REMARQUE

- Ne jamais placer les petits pains directement sur l'arbre de torréfaction.
- Ne faites pas griller des tranches de pain grillé ou du pain en même temps que le support à petits pains est utilisé.

## 24 Nettoyage et entretien

Ce chapitre est consacré à des indications importantes sur le nettoyage et l'entretien de l'appareil. Pour éviter la dégradation de l'appareil par un nettoyage incorrect et pour son bon fonctionnement veuillez observer les conseils ci-dessous.

### 24.1 Consignes de sécurité

#### ▲ VORSICHT

### Prudence

Veuillez respecter les consignes de sécurité suivantes avant de nettoyer l'appareil:

- Débranchez l'appareil du secteur avant de le nettoyer, en cas de dysfonctionnement et lorsqu'il n'est pas utilisé.



## **▲VORSICHT** Prudence

- ▶ Ne plongez pas l'appareil ou le câble ou la prise dans l'eau ou dans un autre liquide et ne mettez pas au lave-vaisselle.
- ▶ N'utilisez pas de brosse métallique ou autres objets tranchants abrasifs pour le nettoyage.
- ▶ Laissez l'appareil refroidir avant de le nettoyer.

## 24.2 Nettoyage

### Platneau a miettes

1. Le plateau à miettes amovible se situe sur le côté inférieur droit du grille-pain.
2. Pour un nettoyage facile, retirez entièrement le plateau à miettes hors du grille-pain. Enlevez les miettes et nettoyez-le, ni nécessaire, avec un chiffon propre et humide.
3. Veillez à toujours sécher soigneusement le plateau à miettes avant de le réinsérer dans le grille-pain.
4. Remplacez le plateau à miettes dans le grille-pain. Veillez à ce qu'il soit bien enfoncé.

### Boitier

1. Essuyez le boîtier du grille-pain, refroidi et débranché de la source d'alimentation électrique, avec un chiffon légèrement humide ou une éponge, et essuyez-le avec du papier absorbant.
2. N'utilisez pas de produits d'entretien agressifs ou d'abrasifs, car ces derniers pourraient rayer la surface. Ne jamais vaporiser de produits d'entretien directement sur le grille-pain.
3. Tout autre entretien doit être effectué par un technicien qualifié.

## 25 Elimination des appareils usés

Les appareils électriques et électroniques contiennent de nombreux matériaux recyclables. Mais ils contiennent également des produits nocifs qui sont indispensables au fonctionnement et à la sécurité.

Ces derniers peuvent être nocifs pour les personnes ou pour l'environnement en cas d'élimination dans les ordures ménagères ou de traitement incorrect. Ne jamais jeter les anciens appareils avec les ordures ménagères.



## **HINWEIS** Remarque

- ▶ Portez les vieux appareils électriques et électroniques dans les points de collecte et de recyclage près de chez vous. Le cas échéant informez-vous auprès de la mairie, des services des ordures ou de votre concessionnaire.
- ▶ Assurez-vous que votre ancien appareil reste hors de portée des enfants jusqu'à son transport définitif.

## 26 Garantie

Sur ce produit nous accordons une garantie de 24 mois à partir de la date d'achat pour les manques et les défauts de fabrication ou de matériaux.

Vous conserver entièrement vos droits de garantie légale accordés par le §439 et suivants BGB-E.

---

La garantie ne concerne pas les dégâts causés par une utilisation ou une manipulation non conforme, ainsi que les défauts qui n'influencent que faiblement le fonctionnement ou la valeur de l'appareil. D'autre part ne sont pas garantis également les pièces d'usure, les dommages de transport dans la mesure où ils ne sont pas sous notre responsabilité, ainsi que les dommages occasionnés par des réparations qui n'ont pas été effectuées par nos soins. La construction et la puissance de cet appareil sont conçues pour un usage ménager privé. Un éventuel usage commercial reste couvert par la garantie dans la mesure où cette utilisation ne dépasse pas le cadre des contraintes d'un usage privé. L'appareil n'est pas prévu pour un usage commercial plus intensif. En cas de recours en garantie justifié nous déciderons de réparer l'appareil ou de le remplacer par un appareil sans défaut. Les manques doivent être signalés dans un délai de 14 jours après livraison. Tout autre recours est sans objet. Pour tout recours en garantie nous vous prions d'entrer en contact avec nos services avant de nous retourner l'appareil (toujours avec le bon d'achat!).

## 27 Caractéristiques techniques

Appareil	Grille-pain Selection T 2
N°. d'article	2769
Données de raccordement	220-240V, 50/60Hz
Puissance consommée	770-920W
Dimensions	290 x 190 x195 mm Avec support à petits pains : 290 x 245 x 195 mm
Poids net	1,4 kg

---

# Istruzione d'uso

## Tostapane Selection T 2



N° d'article 2769

---

## 28 Istruzione d'uso

### 28.1 In generale

Legga le informazioni qui contenute, affinché acquisti rapidamente familiarità con il suo apparecchio e affinché possa utilizzare appieno le sue funzioni. Il tostapane le renderà un buon servizio per molti anni, se lo tratterà e lo curerà in modo adeguato. Ci auguriamo che il suo utilizzo Le procuri molta gioia.

### 28.2 Informazioni su queste istruzioni d'uso

Queste istruzioni d'uso sono una componente del tostapane (di seguito chiamato l'apparecchio) e Le fornirà importanti indicazioni per la messa in funzione, la sicurezza, un utilizzo conforme alle disposizioni e per la cura dell'apparecchio. Le istruzioni d'uso devono trovarsi sempre nelle vicinanze dell'apparecchio. Dovranno essere lette ed utilizzate da qualsiasi persona, incaricata con la: • messa in funzione, • l'utilizzo, • l'eliminazione di malfunzionamenti e/o • la pulizia dell'apparecchio. Conservi queste istruzioni d'uso e le passi insieme all'apparecchio al successivo proprietario.

### 28.3 Indicazioni d'avvertenza

Nelle presenti istruzioni d'uso vengono utilizzate le seguenti indicazioni d'avvertenza:

#### **▲GEFAHR** Pericolo

**Un'indicazione d'avvertimento di questo livello di pericolo contrassegna una situazione di pericolo imminente.** Se tale situazione pericolosa non viene evitata, le conseguenze saranno la morte o gravi lesioni.

- ▶ Osservare le indicazioni in queste avvertenze, per evitare il pericolo di morte o gravi lesioni di persone.

#### **▲WARNUNG** Avviso

**Un'indicazione d'avvertimento di questo livello di pericolo contrassegna una situazione di pericolo potenziale.** Se tale situazione pericolosa non viene evitata, le conseguenze potranno essere la morte o gravi lesioni.

- ▶ Osservare le indicazioni in queste avvertenze, per evitare il lesioni di persone.

#### **▲VORSICHT** Attenzione

**Un'indicazione d'avvertimento di questo livello di pericolo contrassegna una situazione di pericolo potenziale.** Se tale situazione pericolosa non viene evitata, le conseguenze potranno essere lesioni leggere o di media entità.

- ▶ Osservare le indicazioni in queste avvertenze, per evitare il lesioni di persone.

#### **HINWEIS** Indicazione

Un indicazione contrassegna inoltre delle informazioni, che facilitano l'utilizzo della macchina.

---

## 28.4 Limitazione della responsabilità

Tutte le informazioni tecniche, tutti i dati e le indicazioni per l'installazione, il funzionamento e la cura, contenute in queste istruzioni d'uso, corrispondono all'ultimo stato dell'arte al momento della messa in stampa e sono forniti in considerazione delle nostre attuali esperienze e conoscenze, secondo scienza e coscienza.

Dalle indicazioni, le figure e le descrizioni in queste istruzioni d'uso non possono derivare pretese di nessun tipo.

Il produttore non assume alcuna responsabilità per danni dovuti:

- Alla mancata osservanza delle istruzioni d'uso
- All'utilizzo non conforme alle disposizioni
- A riparazioni inadeguate
- A modifiche tecniche, modifiche dell'apparecchio
- All'utilizzo di pezzi di ricambio non autorizzati

Non è consigliabile apportare modifiche dell'apparecchio, le quali non sono coperte da garanzia.

Le traduzioni avvengono secondo scienza e coscienza. Non assumiamo alcuna responsabilità per errori nella traduzione, nemmeno in quei casi in cui la traduzione è stata effettuata da noi o su nostro incarico. Soltanto il testo originale in tedesco sarà vincolante.

## 28.5 Tutela dei diritti d'autore

Questo documento è coperto dalla tutela per i diritti d'autore.

La Braukmann GmbH si riserva tutti i diritti, anche quelli della riproduzione fotomeccanica, della riproduzione e diffusione mediante particolari procedure (per esempio mediante l'elaborazione dati, supporto dati e reti di dati) anche parziale.

Ci si riserva il diritto di effettuare modifiche tecniche e nel contenuto.

## 29 Sicurezza

In questo capitolo riceverà importanti indicazioni sulla sicurezza nell'utilizzo dell'apparecchio. Questo apparecchio corrisponde alle disposizioni di sicurezza prescritte. Un utilizzo inadeguato può però provocare danni a persone e cose.

### 29.1 Utilizzo conforme alle disposizioni

Questo apparecchio è previsto solo per l'utilizzo in un ambiente domestico, al chiuso

- Tostare il pane, bagel, muffins inglesi
- Riscaldare il pane o il pane già tostato
- nonché lo scongelamento di pane congelato

Questo apparecchio è destinato per l'uso domestico e in simili applicazioni, come ad esempio:

- nelle cucine per impiegati in negozi, uffici e altre aree commerciali;
- nelle proprietà agricole;
- nelle pensioni bed and breakfast,
- dai clienti in alberghi, motel e altri stabilimenti residenziali.

Un altro utilizzo o un utilizzo che vada oltre a ciò è da considerarsi inadeguato.

**▲WARNING****Avviso****Pericolo per un utilizzo non conforme alle disposizioni!**

Dall'apparecchio possono derivare pericoli, nel caso di un utilizzo non conforme alle disposizioni e/o nel caso di un utilizzo differente.

- ▶ Utilizzare l'apparecchio esclusivamente in conformità alle disposizioni.
- ▶ Rispettare le procedure descritte in queste istruzioni d'uso.

Pretese di qualsiasi genere, per danni dovuti ad un utilizzo non conforme alle disposizioni, sono escluse. L'utilizzo avviene a rischio esclusivo dell'operatore.

**29.2 Indicazioni generali di sicurezza****HINWEIS****Indicazione****Osservi le seguenti indicazioni di sicurezza per un utilizzo sicuro dell'apparecchio:**

- ▶ Leggere attentamente tutte le istruzioni.
- ▶ Questo apparecchio può essere utilizzato da bambini di età pari o superiore a 8 anni, se sono sorvegliati o istruiti sull'uso sicuro dell'apparecchio e hanno compreso i rischi che ne derivano. Non fare giocare i bambini con l'apparecchio.
- ▶ La pulizia e la manutenzione utente non devono essere eseguite da bambini, eccetto questi hanno l'età di 8 anni o maggiore e che vengano sorvegliati.
- ▶ Tenere lontano dai bambini di età inferiore a 8 anni l'apparecchio e il suo cavo di alimentazione.
- ▶ Indicazione
- ▶ L'apparecchio può essere utilizzato da persone con ridotte capacità fisiche, sensoriali o mentali o mancanza di esperienza e/o conoscenza se sono sorvegliate o istruite sull'uso sicuro dell'apparecchiatura e hanno compreso i rischi che ne derivano.
- ▶ Togliere la spina di alimentazione dalla presa di corrente quando l'apparecchio non è in uso e prima della pulizia.
- ▶ L'uso di parti ed accessori non raccomandati dal produttore può provocare lesioni.
- ▶ Non utilizzare all'aperto.

- ▶ Non utilizzare l'apparecchio sopra o in prossimità di un bruciatore a gas o elettrico caldo o in un forno preriscaldato.
- ▶ Questo apparecchio è dotato di un cavo di alimentazione corto. Si tratta di una misura di sicurezza per evitare di inciampare e conseguente pericolo di lesioni personali o danni all'apparecchio.
- ▶ Il cavo deve essere posato in modo che non penda dal bordo del tavolo e i bambini non possano calpestarlo o impigliarsi.
- ▶ L'apparecchio non è destinato a essere utilizzato con un timer esterno o un telecomande separato.
- ▶ **CONSERVARE QUESTE ISTRUZIONI.**

## 29.3 Fonti di pericolo

### 29.3.1 Pericolo di ustioni

**Il cibo prodotto nell'apparecchio, l'apparecchio e le superfici dell'apparecchio possono diventare molto calde.**

**Osservare le seguenti avvertenze di sicurezza, per non scottare o ustionare se stessi o altri:**

- ▶ Non toccare le superfici calde.
- ▶ Le temperature delle superfici toccabili possono diventare scottanti quando l'apparecchio è in funzione.
- ▶ Non toccare mai i fili di riscaldamento. Pericolo di ustioni!
- ▶ Il lato superiore dell'apparecchio è molto caldo durante e dopo il funzionamento. Non mettere nessun oggetto sull'apparecchio.
- ▶ Non muovere o spostare l'apparecchio durante il suo funzionamento. Pericolo di ustioni!
- ▶ Fare attenzione quando maneggiate con i cibi scottanti!
- ▶ Lasciare raffreddare l'apparecchio prima di eseguire la pulizia, il ontaggio/smontaggio di componenti.

**▲WARNING** Avviso

- ▶ Tenere lontani i bambini dall'apparecchio, perché le superfici dell'apparecchio si riscaldano durante il funzionamento e anche dopo scottano per un certo tempo.
- ▶ Mai rimuovere le fette tostate incastrate quando l'apparecchio è in funzione. Staccare la spina e lasciare prima raffreddare l'apparecchio.

### 29.3.2 Pericolo di incendio

**▲WARNING** Avviso

**Nel caso di un uso scorretto dell'apparecchio sussiste pericolo di incendio.**

Osservi i seguenti avvisi di sicurezza per evitare un pericolo di incendio.

- ▶ Non utilizzi sostanze chimiche pericolose per pulire l'apparecchio. Si potrebbe scolorare o infiammarsi.
- ▶ Il pane potrebbe bruciare. Non usare il tostapane vicino o sotto materiali combustibili come tende

### 29.3.3 Pericolo dovuto a corrente elettrica

**▲GEFAHR** Pericolo

**Pericolo di vita dovuto a corrente elettrica!**

In caso di contatto con cavi o componenti sotto tensione, sussiste pericolo di vita.

Di seguito osservi le indicazioni di sicurezza per evitare il pericolo dovuto alla corrente elettrica:

- ▶ Non immerga mai l'involucro (che contiene il motore), il cavo e/o l'adattatore nell'acqua al fine di evitare una scossa elettrica.
- ▶ Alimenti e oggetti metallici troppo grandi non devono essere inseriti nel tostapane. Rischio di incendio o scosse elettriche.



**▲GEFAHR****Pericolo**

- ▶ Non mettere in funzione l'apparecchio quando il cavo elettrico o la spina sono danneggiati, se non funziona correttamente oppure è stato fatto cadere o è danneggiato. Nel caso il cavo elettrico o la spina sono stati danneggiati, questi vanno sostituiti solo dal fabbricante oppure dal suo incaricato al Servizio, per evitare pericoli.
- ▶ Non aprire in nessun caso la scatola dell'apparecchio. Se si toccano connessioni sotto tensione e se viene modificata la struttura elettrica e meccanica, sussiste il pericolo di scossa elettrica. Inoltre possono verificarsi malfunzionamenti dell'apparecchio.
- ▶ Evitare di rimuovere alimenti bloccati nel tostapane quando è collegato alla presa a muro. Non usare mai utensili di metallo!
- ▶ Non modificare la spina in alcun modo. Se si utilizza una prolunga, usare un cavo a 3 fili con messa a terra.
- ▶ Staccare la spina dell'apparecchio dalla presa elettrica quando l'apparecchio non è in funzione, in caso di guasto e prima di eseguire la pulizia.

## 30 Messa in funzione

In questo capitolo riceverà indicazioni importanti sulla messa in funzione dell'apparecchio. Osservi le indicazioni per evitare pericoli e danni.

### 30.1 Indicazioni di sicurezza

**▲WARNUNG****Avviso**

- ▶ Pericolo di incendio se il tostapane entra in contatto con materiale combustibile come tendine, tende, pareti, ecc.

### 30.2 Insieme della fornitura ed ispezione trasporto

Il tostapane viene fornito standard con le seguenti componenti:

- Tostapane • Dispositivo di alzata • Istruzioni d'uso

**HINWEIS****Indicazione**

- ▶ Controlli che la fornitura sia completa e non presenti danni visibili.
- ▶ Segnali immediatamente al spedizioniere, all'assicurazione e al fornitore una fornitura incompleta o danni dovuti ad un imballaggio insufficiente o al trasporto.

---

### 30.3 Disimballaggio

Per il disimballaggio dell'apparecchio, proceda come segue:  
Estragga l'apparecchio dal cartone e tolga il materiale d'imballaggio.



### 30.4 Smaltimento dell'involucro

L'involucro protegge l'apparecchio da danni dovuti al trasporto. I materiali per l'imballaggio sono stati selezionati in considerazione dell'ambiente e della tecnica di smaltimento e sono quindi riciclabili. Riconduurre l'imballaggio nel circuito materiali permette di risparmiare sulle materie prime e riduce la produzione di rifiuti. Smaltisca i materiali per l'imballaggio, che non sono più necessari, nei punti di raccolta presso le "aree ecologiche" per il sistema di riciclo.

#### HINWEIS

#### Indicazione

- Conservi, se possibile, l'imballaggio originale durante il periodo di garanzia, per poter reimballare adeguatamente l'apparecchio, in caso di necessità.

### 30.5 Requisiti del luogo di posizionamento

Per un funzionamento sicuro privo di errori dell'apparecchio, il punto di posizionamento dovrà soddisfare i seguenti presupposti:

- L'apparecchio deve essere appoggiato sopra una superficie piana, stabile e resistente al calore.
- Non utilizzare l'apparecchio all'aperto.
- Non mettere in funzione l'apparecchio in prossimità di superfici calde (come p.e. fornello), una fiamma di gas aperta o in un forno caldo.
- Scelga il luogo di posizionamento in modo tale, che i bambini non possano raggiungere le superfici calde dell'apparecchio.
- L'apparecchio non è previsto per il montaggio in una parete o in un armadio a muro.
- Non posizioni l'apparecchio in un ambiente caldo, bagnato o molto umido o nelle vicinanze di materiale infiammabile.

### 30.6 Connessione elettrica

Per un funzionamento sicuro e privo di errori dell'apparecchio, bisognerà considerare le seguenti indicazioni durante la connessione elettrica.

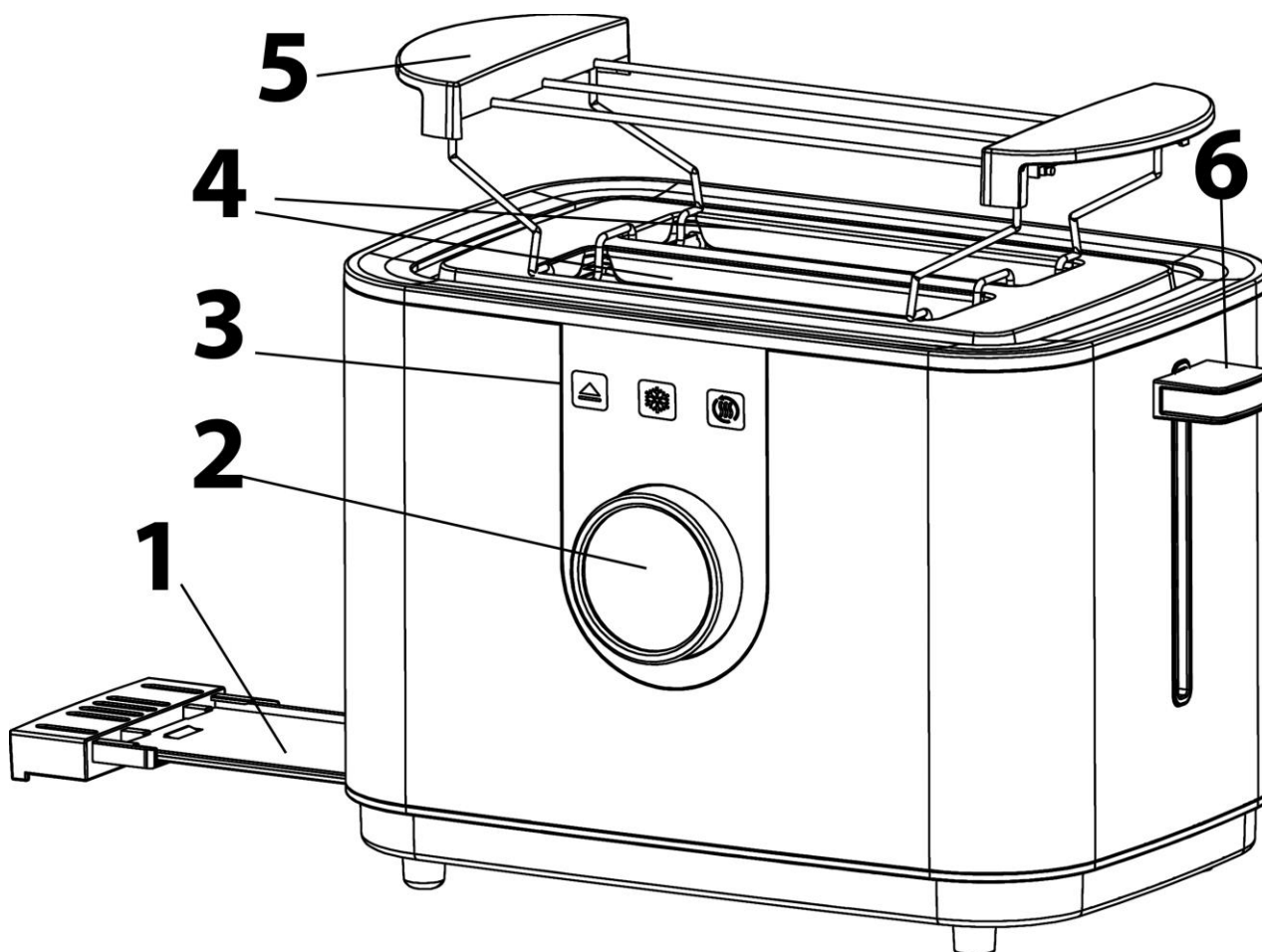
- Prima di connettere l'apparecchio, confronti i dati di connessione (tensione e frequenza) sulla targhetta di omologazione con quelli della rete elettrica. Questi dati dovranno corrispondere, affinché non si verifichino danni sull'apparecchio.  
In caso di dubbi, chiedi il tuo tecnico elettricista specializzato.
- La spina dovrà essere assicurata mediante un interruttore di protezione 16°.
- La connessione dell'apparecchio alla rete elettrica dovrà avvenire al con una prolunga lunga al massimo 3 metri, srotolata con una sezione di 1,5 mm<sup>2</sup>. L'utilizzo di prese multiple o di ciabatte è vietato a causa del pericolo d'incendio collegato all'uso di queste.
- Ci si assicuri che il cavo elettrico non sia danneggiato e che non venga posato sotto il apparecchio o sopra superfici calde o dai bordi taglienti.

- 
- La sicurezza elettrica dell'apparecchio viene garantita solo se ci si connette ad un conduttore di terra installato in conformità alle disposizioni. Il funzionamento con una presa senza conduttore di terra è vietato. In caso di dubbio, faccia controllare l'installazione di casa mediante un tecnico elettricista specializzato.  
Il produttore non può essere considerato responsabile per danni, provocati da una condotta di terra mancante o interrotta.

## 31 Costruzione e funzione

In questo capitolo riceverà indicazioni importanti sulla costruzione e sulla funzione dell'apparecchio.

### 31.1 Panoramica



- 1 Vassoio raccoglibriciole estraibile
- 2 Manopola con indicatore LED per l'impostazione del grado di brunitura
- 3 Pannello di controllo tattile
- 4 Fessure per toast
- 5 Dispositivo di alzata
- 6 Leva – avvia la tostatura

## 31.1 Pannello di controllo

Tasto «Interruzione»



Tasto «Scongelamento»

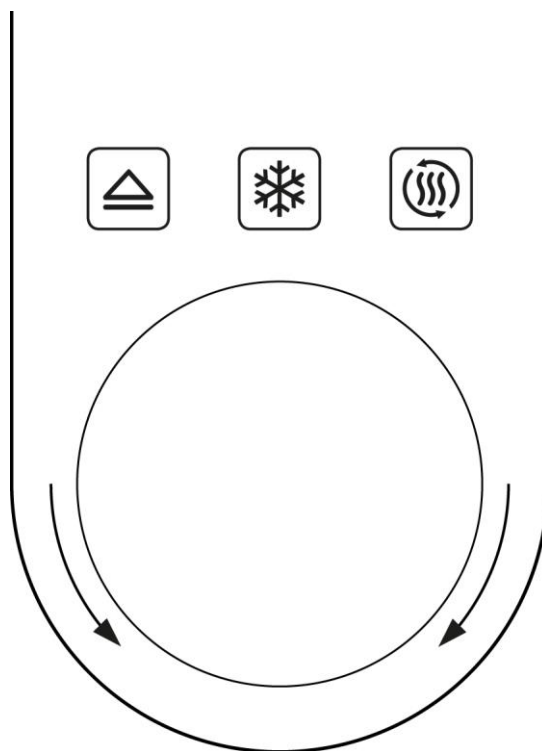


Tasto «Riscaldamento»



Manopola – per l'impostazione del grado di brunitura

L'indicatore LED visualizza il grado di brunitura selezionato.



## 31.2 Targhetta di omologazione

La targhetta di omologazione con i dati di connessione e di potenza, si trova sul lato posteriore dell'apparecchio.

## 32 Costruzione e funzione

In questo capitolo riceverà indicazioni importanti sull'utilizzo dell'apparecchio. Osservi le indicazioni per evitare pericoli e danni.

### **⚠️ WARNUNG** Avviso

- ▶ Non lasci l'apparecchio incustodito durante il suo funzionamento, per poter agire rapidamente, in caso di pericoli.
- ▶ Non utilizzare mai utensili metallici per rimuovere generi alimentari eventualmente incastrati! In questo caso, ad esempio, puoi usare un bastoncino di legno smussato, come il manico di un pennello. Durante ciò, non toccare i fili di riscaldamento.
- ▶ Non utilizzare fette di pane troppo spesse o troppo grandi, in quanto possono facilmente incastrarsi e poi bruciare.

### 32.1 Prima di usare l'apparecchio la prima volta

1. Rimuovere completamente il materiale d'imballaggio. In particolare, assicurarsi che il materiale di imballaggio all'interno delle fessure del pane sia stato rimosso.
2. Usare l'apparecchio senza generi alimentari.

### **HINWEIS** Indicazione

- ▶ **IMPORTANTE:** Durante il primo utilizzo potrebbe svilupparsi un leggero odore e un minimo di fumo. Pertanto, all'inizio fare funzionare l'apparecchio almeno 4 volte senza generi alimentari, al massimo livello, in un locale ben ventilato.

---

## 32.2 Preparativi

1. Verificare che il vassoio raccoglibriciole estraibile sia inserito.
2. Svolgere completamente il cavo di alimentazione e infilare la spina in una presa elettrica.

## 32.3 Messa in funzione

1. Inserire la fetta di toast o di pane nelle fessure da toast.
2. Spingere in basso la leva finché si innesta.

### HINWEIS

### Indicazione

► La leva viene innestata solo con spina di alimentazione inserita.

1. Modificare l'impostazione del grado di tostatura con la manopola. (L'impostazione standard per il grado di brunitura è 3.)
2. Al termine della tostatura, il pane tostato o le fette di pane vengono automaticamente alzate in alto.

3. Puoi interrompere la tostatura in qualsiasi momento con il tasto «Interruzione»



## 32.4 Funzione «Scongelamento»

Con questa funzione puoi scongelare fette di toast e pane surgelate.

1. Concludere i preparativi.
2. Inserire la fetta di toast o di pane nelle fessure da toast e spingere in basso la leva finché si innesta.

3. Premi il tasto «Scongelamento»



L'impostazione standard per il grado di scongelamento è 3; con la manopola puoi modificare come vuoi l'intensità (Livello: 1-7).

4. Al termine dello scongelamento, il pane tostato o le fette di pane vengono automaticamente alzate in alto dalla leva.

5. Puoi interrompere la tostatura in qualsiasi momento con il tasto «Interruzione»



## 32.5 Funzione «Riscaldamento»

Con questa funzione puoi riscaldare di nuovo le fette tostate o di pane già tostate.

1. Concludere i preparativi.
2. Inserire la fetta di toast o di pane nelle fessure da toast e spingere in basso la leva



finché si innesta. Premere il tasto

3. Al termine del riscaldamento, il pane tostato o le fette di pane vengono automaticamente alzate in alto dalla leva.



4. Puoi interrompere la tostatura in qualsiasi momento con il tasto «Interruzione»

#### **HINWEIS**

### Indicazione

- ▶ Non utilizzare pane /toast spalmati con burro ecc.

## 32.6 Dispositivo di alzata

Con questa funzione puoi tostare panini, croissant ecc. del giorno precedente di nuovo come nel forno in modo croccante. A tale scopo hai bisogno del dispositivo di alzata.

1. Concludere i preparativi.
2. Piazzare il dispositivo di alzata sul tostapane.
3. Mettere (ad esempio) dei panini sul dispositivo di alzata e spingere in basso la leva finché si innesta.

Consigliamo pertanto di impostare il grado di brunitura al livello 2. L'intensità di tostatura può essere impostata su un valore più alto o più basso, a seconda delle preferenze.

4. Al termine della tostatura, l'indicatore LED si spegne e la leva scatta in alto nella sua posizione iniziale.
5. Poi eventualmente girare (ad esempio) i panini e ripetere la tostatura.

#### **HINWEIS**

### Indicazione

- ▶ Non mettere mai i panini direttamente sopra il vano tostatore.
- ▶ Non tostare fette di toast o pane contemporaneamente quando si utilizza il dispositivo di alzata.

## 33 Pulizia e cura

In questo capitolo riceverà indicazioni importanti sulla pulizia e la cura dell'apparecchio. Osservi le indicazioni per evitare danni dovuti ad una erronea pulizia dell'apparecchio e per assicurare un funzionamento senza inconvenienti.

### 33.1 Avvertenze di sicurezza

#### **▲VORSICHT**

### Attenzione

Prima di iniziare la pulizia della macchina, osservare le avvertenze di sicurezza seguenti:

- ▶ Staccare la spina dell'apparecchio dalla presa elettrica quando l'apparecchio non è in funzione, in caso di guasto e prima di eseguire la pulizia.

**▲VORSICHT****Attenzione**

- ▶ Non immergere l'apparecchio, il cavo e la spina nell'acqua e in altri liquidi e non metterli nella lavastoviglie.
- ▶ Per pulire lo spremifrutta non utilizzi una spazzola di metallo e non usi neppure degli altri oggetti acuti e aggressivi.
- ▶ Lasciare raffreddare l'apparecchio prima di pulirlo.

**33.2 Pulizia****Vassoio per le briciole**

1. Il vassoio estraibile si trova sul lato inferiore destro del tostapane.
2. Per una facile pulizia estrarre il vassoio completamente dal tostapane. Rimuovere le briciole e pulirlo, se necessario, con un panno umido e pulito.
3. Asciugare sempre il vassoio attentamente prima di reinserirlo nel tostapane.
4. Rientrare il vassoio raccoglibriciole estraibile di nuovo dentro al tostapane. Assicurarsi che sia completamente rientrato.

**Tostapane**

1. Pulire la parte esterna del tostapane raffreddato e scollegato con un panno umido o una spugna e asciugare con un tovagliolo di carta.
2. Non utilizzare detergenti abrasivi o aggressivi che potrebbero graffiare la superficie. Non spruzzare il detergente direttamente sul tostapane.
3. Ogni altra riparazione deve essere sempre eseguita da un tecnico qualificato.

**34 Smaltimento dell'apparecchio obsoleto**

Apparecchi elettrici ed elettronici obsoleti contengono spesso ancora materiali preziosi. Essi contengono però anche sostanze nocive, che erano necessarie per il loro funzionamento e la loro sicurezza.

Questi possono nuocere alla salute umana o all'ambiente se vengono gettati tra i rifiuti non riciclabili o in caso di un trattamento errato. Per questo eviti assolutamente di gettare il tuo apparecchio obsoleto nella spazzatura non riciclabile.

**HINWEIS****Indicazione**

- ▶ Si serva dell'area ecologica realizzata nel suo comune di residenza, per la consegna ed il riciclo di apparecchi elettrici o elettronici obsoleti. Si informi eventualmente presso il Suo comune, il Suo servizio di nettezza urbana o presso il suo rivenditore.
- ▶ Si assicuri, che il suo apparecchio obsoleto venga stoccato a prova di bambini, fino al momento della sua rimozione.

**35 Garanzia**

A partire dalla data di vendita assumiamo per questo prodotto una garanzia di 24 mesi per difetti, riconducibili ad errori di fabbricazione o nelle materie prime. Ciò non ha alcuna influenza sulle sue pretese di garanzia di legge in conformità al §439 e seguenti del BGB-E. Non contenute nella garanzia sono i danni, che si sono verificati a causa di un trattamento o un impiego inadeguato, così come i danni, che compromettono solo lievemente il funzionamento o il valore dell'apparecchio.

---

Inoltre si escludono dalle pretese di garanzia pezzi d'usura, danni dovuti al trasporto, fin tanto questi non siano imputabili alla nostra responsabilità, così come danni, che sono riconducibili a riparazioni non eseguiti da noi.

Questo apparecchio è stato realizzato per un utilizzo in ambito privato (impiego domestico) ed è stato realizzato con una potenza adeguata. Un eventuale utilizzo di tipo commerciale è assoggettabile alla garanzia, solo fintanto il suo utilizzo possa essere confrontato con quello in ambito privato. Non è previsto per un uso che vada oltre questo tipo di utilizzo commerciale. In caso di reclami giustificati, saremo liberi di scegliere se riparare l'apparecchio o se è il caso di sostituirlo con uno privo di malfunzionamenti.

Malfunzionamenti aperti dovranno essere comunicati entro 14 giorni dalla fornitura.

Altre pretese sono escluse. Per far valere una pretesa di garanzia, La preghiamo di mettersi in contatto con noi, prima di reinviarci l'apparecchio (sempre con scontrino d'acquisto!).

## 36 Dati tecnici

Apparecchio	Tostapane Selection T 2
N. articolo	2769
Dati connessione	220-240V, 50/60Hz
Potenza assorbita	770-920W
Misure esterne (L/H/P)	290 x 190 x195 mm Con dispositivo di alzata: 290 x 245 x 195 mm
Peso netto	1,4 kg



---

# Manual del usuario

## Tostador Selection T 2 (2769)



Ref. 2769

---

## 37 Manual del usuario

### 37.1 Generalidades

Lea atentamente la información contenida en este manual para familiarizarse rápidamente con el aparato y poder utilizar sus funciones en toda su capacidad.

Su tostador le servirá durante muchos años si lo trata y conserva adecuadamente. Le deseamos una gran satisfacción durante el uso.

### 37.2 Información acerca de este manual

El manual de instrucciones forma parte integrante del aparato y le proporciona instrucciones importantes para la puesta en marcha, la seguridad, el uso previsto y la conservación del aparato. El manual del usuario debe guardarse siempre a mano, cerca del aparato. Debe ser leído y utilizado por la persona encargada de:

- la puesta en marcha, • operación, • resolución de fallos y/o • limpieza del aparato. Guarde este manual de instrucciones en un lugar seguro y facilítelo a las terceras personas que vayan a utilizarlo en el futuro.

### 37.3 Advertencias

En el presente manual se utilizan las siguientes advertencias:

**▲GEFAHR**

#### Peligro

**Una advertencia de este nivel de peligro designa una situación peligrosa.**

Si la situación peligrosa no se evita, puede causar la muerte o lesiones graves.

► Siga las instrucciones que indica esta advertencia para evitar el peligro de muerte o de lesiones graves a personas.

**▲WARNUNG**

#### Advertencia

**Una advertencia de este nivel de peligro designa una posible situación peligrosa.**

Si la situación de peligro no se evita, puede conducir a lesiones graves.

► Siga las instrucciones que indica esta advertencia para evitar lesiones a personas.

**▲VORSICHT**

#### Precaución

**Una advertencia de este nivel de peligro designa una posible situación peligrosa.**

Si la situación de peligro no se evita, puede conducir a lesiones de gravedad moderada a leve.

► Siga las instrucciones que indica esta advertencia para evitar lesiones a personas.

**HINWEIS**

#### Nota

Esta indicación designa información adicional que facilitará el manejo de la máquina.

---

## 37.4 Limitación de responsabilidad

La información técnica contenida, datos e indicaciones contenidos en el presente manual para la instalación, operación y conservación se corresponden con los últimos avances técnicos en el momento de la impresión y se publican teniendo en cuenta nuestra experiencia y conocimientos hasta ese momento. Por este motivo no nos hacemos responsables de las indicaciones, ilustraciones o descripciones contenidas en el presente manual del usuario. El fabricante no se hace responsable de los daños causados por:

- desobedecimiento de las instrucciones
- uso indebido
- reparaciones indebidas
- modificaciones técnicas, modificaciones del aparato
- uso de piezas de repuesto no autorizadas

No se recomienda realizar modificaciones en el aparato y no están cubiertas por la garantía.

Las traducciones se realizan a nuestro buen saber y entender. No nos hacemos responsables de ningún error de traducción, incluso si la traducción hubiera sido realizada por nosotros o por orden nuestra. Por tanto, sólo el texto original en alemán tendrá carácter vinculante.

## 37.5 Derechos de autor (copyright)

Esta documentación está protegida por los derechos de autor.

Braukmann GmbH se reserva todos los derechos, incluida la reproducción fotomecánica, la publicación y distribución mediante procedimientos especiales (p.ej. procesamiento de datos, soporte de datos y redes de datos), ya sea en su totalidad o en parte.

Válido salvo errores de contenido y modificaciones técnicas

## 38 Seguridad

En este capítulo obtendrá importantes instrucciones de seguridad sobre la manipulación del aparato. Este aparato cumple la normativa de seguridad vigente. No obstante, el uso indebido puede causar lesiones a personas y daños materiales.

### 38.1 Uso previsto

Este aparato está previsto únicamente para el uso doméstico.

- Tostar el pan, bagels, panecillos inglesas
- Recalentamiento el pan o el pan ya tostado algo
- así como para descongelar pan congelado

Este aparato ha sido diseñado para su uso doméstico o para usos similares, como por ejemplo, en cocinas para empleados de tiendas, oficinas u otros ámbitos comerciales, en explotaciones agrícolas, por clientes de hoteles, moteles u otras instalaciones residenciales, en pensiones con desayuno.

Cualquier otro uso no se adecúa a su uso original.

Cualquier otro uso distinto al aquí previsto se considera un uso indebido del aparato.

## **▲WARNING** Advertencia

### **Peligro ante el uso no conforme a lo previsto.**

El uso indebido del aparato o cualquier uso distinto al uso previsto puede entrañar peligro.

- ▶ Utilice el aparato exclusivamente para su uso previsto
- ▶ Los procedimientos descritos en el manual de instrucciones deben obedecerse.

Queda excluida cualquier reclamación de garantía debido a daños derivados del uso no conforme a lo previsto. La responsabilidad recae exclusivamente en el usuario.

## **38.2 Instrucciones generales de seguridad**

### **HINWEIS** Nota

Para una manipulación segura del aparato, observe las siguientes instrucciones generales de seguridad:

- ▶ Lea todas las instrucciones cuidadosamente.
- ▶ Este aparato puede ser utilizado por niños de a partir de 8 años si estos reciben la supervisión correspondiente o reciben instrucciones sobre el uso seguro del aparato y los peligros resultantes de ello.
- ▶ La limpieza y mantenimiento del usuario no deben ser realizados por niños, a menos que estos tengan 8 o más años de edad y lleven a cabo dicho uso bajo supervisión de un adulto. Los niños no deben jugar con el aparato.
- ▶ El aparato y su cable de alimentación deben mantenerse fuera del alcance de los niños menores de 8 años.
- ▶ El aparato puede utilizarse por personas con merma en sus capacidades físicas, sensoriales o mentales o falta de experiencia o conocimientos si lo hacen bajo supervisión o se les instruye previamente del uso seguro del aparato y comprenden los peligros resultantes.
- ▶ El uso de piezas y accesorios no recomendados por el fabricante puede causar lesiones.
- ▶ No utilizar al aire libre.
- ▶ No permita que el cable cuelgue sobre superficies calientes y del borde de una mesa.

- ▶ Este aparato está equipado con un cable eléctrico corto, como medida de seguridad para evitar lesiones personales o daños en equipos causados por tropezar con un cable demasiado largo.
- ▶ El cable debe colocarse de manera que no cuelgue sobre el borde de la mesa para que los niños no se puedan tropezar o enredarse en él.
- ▶ El equipo no está previsto para su uso en combinación con un temporizador externo o un Sistema remote separado.
- ▶ **GUARDE ESTAS INSTRUCCIONES.**

### 38.3 Fuentes de peligro

#### 38.3.1 ¡Peligro de quemaduras!

**Los alimentos fabricados en el aparato, el aparato y las superficies del mismo pueden calentarse mucho.**

Observe las siguientes instrucciones de seguridad para evitar quemarse o escaldarse usted o a otras personas:

- ▶ No toque las superficies calientes. Las temperaturas de las superficies con las que puede entrarse en contacto pueden calentarse mucho durante el funcionamiento del aparato.
- ▶ Nunca toque los hilos radiantes. ¡Peligro de quemaduras!
- ▶ La parte superior del aparato se calienta mucho durante el uso y después del mismo. No coloque objetos sobre el aparato.
- ▶ El aparato no debe moverse ni desplazarse durante el uso. ¡Peligro de quemaduras!
- ▶ Precaución al manipular alimentos calientes
- ▶ Espere a desmontar/montar las piezas del aparato, así como antes de limpiarlo hasta que enfríe completamente.

## **▲WARNING** ADVERTENCIA

- ▶ Mantenga a los niños lejos del alcance del aparato, ya que sus superficies se calientan durante el uso e incluso después pueden permanecer calientes durante un tiempo.
- ▶ No retire las tostadas que puedan haber quedado enganchadas mientras el aparato se encuentre en funcionamiento. Desconecte el enchufe y espere hasta que el aparato enfríe.

### **38.3.2 Peligro de incendio**

#### **▲WARNING** Advertencia

**Con un mal empleo del aparato puede haber peligro de incendio.**

Lea detenidamente estas instrucciones para evitar una posible incendio.

- ▶ Puede aparecer fuego si la tostadora entra en contacto con materias combustibles como cortinas, paredes, etc.
- ▶ El pan podría quemar . No utilice la tostadora cerca o por debajo de los materiales combustibles tales como cortinas .

### **38.3.3 Peligro de electrocución**

#### **▲GEFAHR** Peligro

**Peligro de muerte por electrocución**

El contacto con cables o componentes energizados implica peligro de muerte.

Tener en cuenta las precauciones indicadas, a fin de evitar peligro de electrocución:

- ▶ El aparato no puede utilizarse si el cable de alimentación o el enchufe presentan daños, si no funciona correctamente o se ha caído y sufrido daños. Si el cable de alimentación o el enchufe resultan dañados, éstos deben ser sustituidos por el fabricante o su distribuidor, con el fin de evitar daños.

**⚠GEFAHR****Peligro**

- ▶ Nunca abra la carcasa del aparato. Si toca cualquier conexión energizada y cambia la disposición del cableado eléctrico o el diseño mecánico existe peligro de electrocución. Además, pueden producirse fallos de funcionamiento en el aparato.
- ▶ Alimentos u objetos de metal demasiado grandes no se deben colocar en la tostadora. Riesgo de incendio o descarga eléctrica.
- ▶ No trate de eliminar la comida pegada en la tostadora mientras esté enchufada a la toma de corriente. ¡Nunca use utensilios de metal!
- ▶ No modifique el enchufe de ninguna manera. Si utiliza un cable de extensión, debe ser un cable de 3 hilos con toma de tierra.
- ▶ Desconecte el aparato de la red eléctrica antes de limpiarlo, en caso de producirse fallos y mientras no se esté utilizando.

## 39 Puesta en marcha

Este capítulo incluye algunos consejos importantes acerca de la puesta en marcha del aparato. Observe dichos consejos para evitar peligros y daños.

### 39.1 Instrucciones de seguridad

**⚠WARNUNG****Advertencia**

- ▶ Los materiales de embalaje no deben utilizarse como juguetes. Peligro de asfixia.

### 39.2 Ámbito de suministro e inspección de transporte

El tostador incluye los siguientes componentes de fábrica:

- Tostador
- Accesorio para panecillos
- Manual del usuario

**HINWEIS****Nota**

- ▶ Verifique la integridad del suministro y revíselo para detectar daños visibles.
- ▶ Si detectara cualquier falta o daños en el suministro debidos a un embalaje defectuoso o al transporte debe informar de inmediato al transportista, a la aseguradora y al proveedor.

---

### 39.3 Desembalaje

Para desembalar el aparato, sáquelo de la caja y retire el material de embalaje.

#### Eliminación del embalaje

El embalaje protege al aparato frente a daños ocasionados por el transporte. Los materiales de embalaje han sido seleccionados con una filosofía respetuosa con el medio ambiente e idónea a efectos de una correcta eliminación y, por tanto, son reciclables.



La devolución del embalaje al ciclo de material ahorra materia prima y reduce la generación de residuos. Por tanto, deposite los materiales de embalaje que no necesite en los puntos de recogida "punto verde".

#### HINWEIS

#### Nota

- ▶ Si fuera posible, conserve el embalaje original durante el periodo de garantía para poder embalar el aparato adecuadamente en caso de que requiera hacer uso de la garantía.

### 39.4 Requisitos que debe reunir el lugar de montaje

Para garantizar el funcionamiento seguro y correcto del aparato, el lugar de colocación debe cumplir los siguientes requisitos:

- El aparato debe colocarse sobre una superficie llana, estable y resistente al calor.
- No utilice el aparato en exteriores.
- No utilice el aparato cerca de superficies calientes (p.ej. vitrocerámica o cocina), ni cerca de llama de gas abierta u hornos calientes.
- Elija el montaje de manera que los niños no puedan obtener en el dispositivo.
- El dispositivo no está diseñado para ser instalado en una pared o en un armario.
- No instale la unidad en un entorno cálido, húmedo o muy húmedo o cerca de materiales combustibles.

### 39.5 Conexión eléctrica

Para que el aparato funcione con seguridad y correctamente debe observar las siguientes indicaciones al establecer la conexión eléctrica:

- Antes de conectar el aparato, compare los datos de conexión (tensión y frecuencia) de la placa de especificaciones con las de la red eléctrica doméstica. Estos datos deben coincidir para evitar daños en el aparato.
- En caso de duda, consulte a su servicio técnico eléctrico.
- La toma de alimentación debe estar provista de un fusible protector de 16A.
- La conexión del aparato a la red eléctrica debe realizarse mediante un cable alargador arrollado, de 3 metros de longitud como máximo y una sección recta de 1,5 mm<sup>2</sup>. El uso de regletas de conexiones o ladrones con varias tomas está prohibido, por el peligro de incendio.

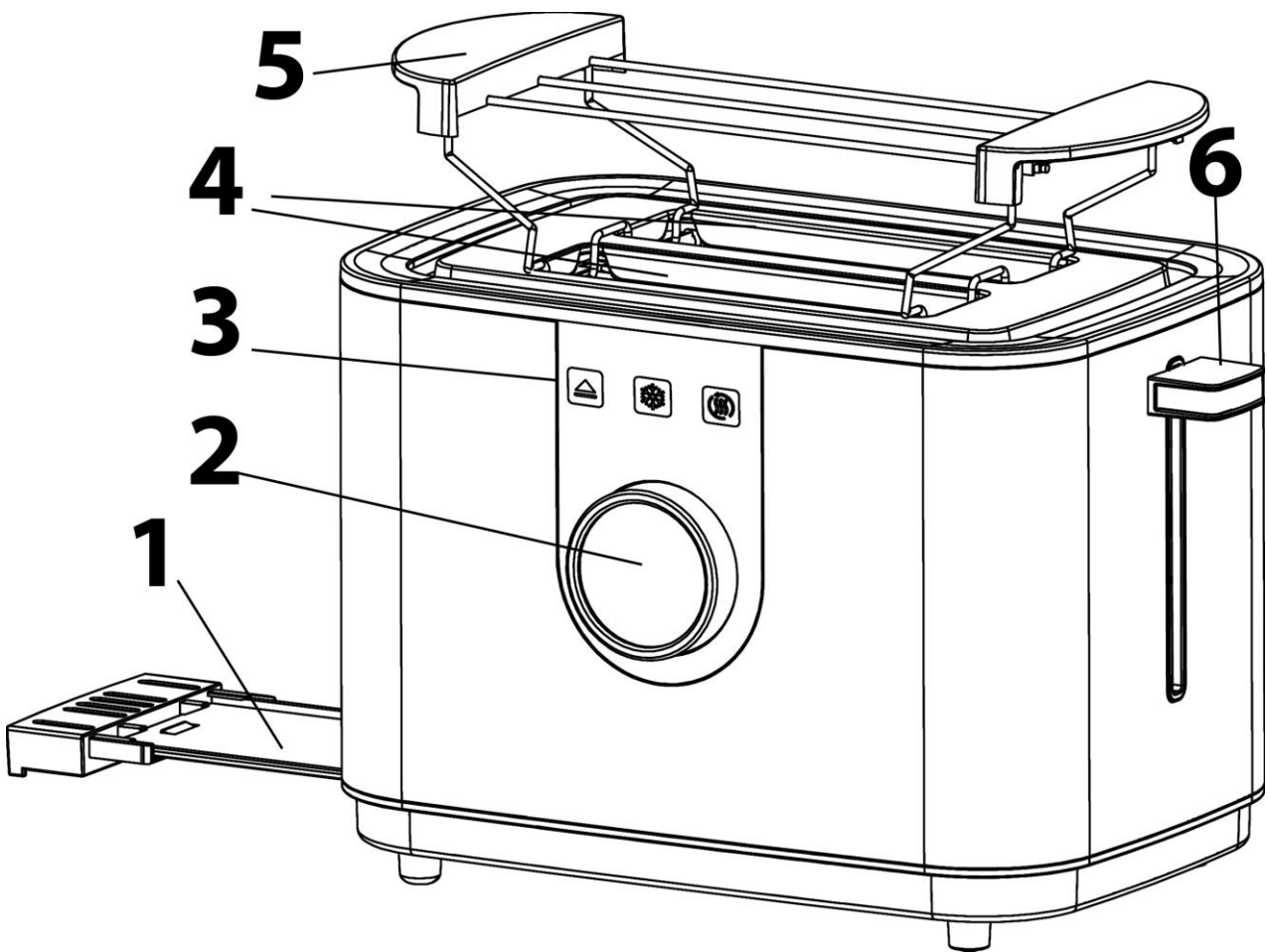


- Asegúrese de que el cable de alimentación no resulta dañado y que no se tiende bajo el horno ni sobre superficies calientes o de bordes afilados.
- La seguridad eléctrica del aparato solo se asegurará si se conecta un sistema de protección frente a sobrecargas. Está prohibido conectar el aparato a una toma de alimentación desprotegida. En caso de duda, avise al electricista autorizado para que revise la instalación doméstica. El fabricante no se hace responsable de los daños ocasionados por falta de protección o protección interrumpida.

## 40 Estructura y funciones

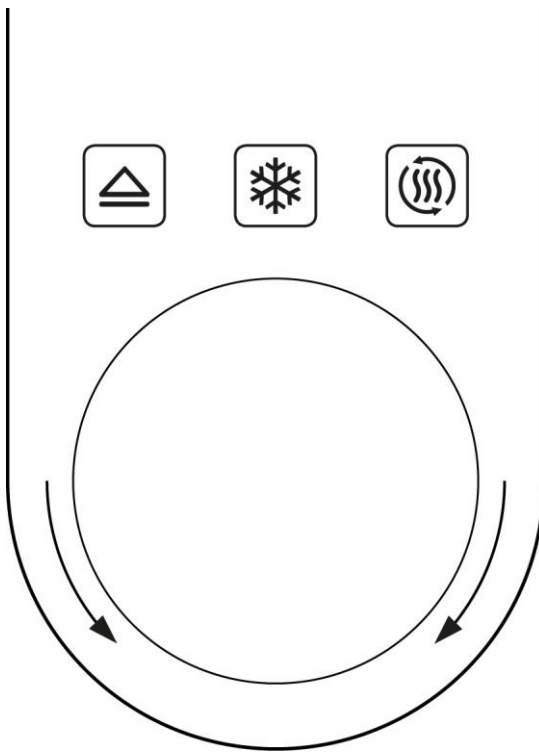
Este capítulo incluye algunos consejos importantes acerca de la estructura y el funcionamiento del aparato.

### 40.1 Sinopsis



- 1 Bandeja de migas extraíble
- 2 Selector giratorio con piloto luminoso para ajustar el nivel de tostado
- 3 Panel táctil
- 4 Ranura de tostada
- 5 Accesorio para panecillos
- 6 Palanca (inicia el proceso de tostado)

## 40.1 Panel de operación



Botón Cancelar



Botón Descongelado



Botón Recalentamiento

Selector giratorio (para ajustar el nivel de tostado)  
El piloto LED indica el nivel de tostado seleccionado.

## 40.2 Placa de especificaciones

La placa de especificaciones con los datos de conexión y de potencia se encuentra en la parte trasera del aparato.

## 41 Operación y funcionamiento

Este capítulo incluye algunos consejos importantes acerca de la operación y el funcionamiento del aparato. Observe dichos consejos para evitar peligros y daños.

### **⚠️ WARNUNG** Advertencia

- ▶ No deje el aparato sin vigilancia durante el funcionamiento para poder reaccionar rápidamente ante los peligros.
- ▶ Nunca utilice utensilios de metal para retirar alimentos que puedan haber quedado en el interior del aparato. Para ello puede utilizar, por ejemplo, una varilla de madera roma, por ejemplo, el mango de un pincel. ¡Para ello, evite tocar los hilos radiantes!
- ▶ No utilice rodajas de pan demasiado gruesas, ya que es fácil que queden atascadas y se quemen.

---

## 41.1 Antes del primer uso

1. Retire todo el material de embalaje. Procure retirar, en particular, el material de embalaje del interior de la ranura de tostar pan.
2. Utilice el aparato sin alimentos.

### HINWEIS

### Nota

- ▶ **IMPORTANTE:** Durante el primer uso, el aparato puede emitir un ligero olor o generar un poco de humo. Por tanto, recomendamos utilizar el aparato al principio unas 4 veces sin alimento, a potencia máxima en una habitación bien ventilada.

## 41.2 Preparación

1. Asegúrese de que la bandeja de migas está colocada.
2. Desenrolle el cable de alimentación completamente y conecte el enchufe a una toma de alimentación eléctrica.

## 41.3 Puesta en marcha

1. Inserte la tostada o rodaja de pan en la hendidura para la tostada.
2. Presione la palanca hacia abajo hasta que quede enclavada.

### HINWEIS

### Nota

- ▶ La palanca solo se enclavará si el enchufe está conectado.

3. Modifique el ajuste de nivel de tostado utilizando el selector giratorio (el ajuste habitual del nivel de tostado es 3).
4. Una vez finalizado el proceso de tostado, la tostada o las rodajas de pan vuelven a elevarse.



5. Puede interrumpir el proceso cuando lo desee pulsando el botón de cancelación.

## 41.4 Función de descongelación

Esta función permite descongelar tostadas o rodajas de pan.

1. Una vez realizada la preparación del aparato,
2. Inserte la tostada o rodaja de pan en la ranura de tostada y presione la palanca hasta que quede enclavada.



3. Pulse el botón de descongelado.

El ajuste habitual para el descongelado es de 3, que puede modificarse en intensidad mediante el selector giratorio a su gusto (niveles: de 1 a 7).

4. Una vez finalizado el proceso de descongelado, el panecillo o las rodajas de pan vuelven a elevarse.



5. Puede interrumpir el proceso cuando lo desee pulsando el botón de cancelación.

---

## 41.5 Función de recalentamiento

Esta función permite volver a calentar las tostadas o panecillos previamente tostados.

1. Una vez realizada la preparación del aparato,
2. Inserte la tostada o rodaja de pan en la ranura de tostada y presione la palanca hasta

que quede enclavada. Pulse el botón



3. Una vez finalizado el proceso de recalentado, la tostada o el panecillo vuelven a elevarse.

4. Puede interrumpir el proceso cuando lo desee pulsando el botón de cancelación



### HINWEIS

### Nota

- ▶ No insertar pan o tostadas untadas con mantequilla.

## 41.6 Accesorio para panecillos

Esta función permite tostar panecillos, cruasanes, etc. del día anterior para que queden crujientes y frescos de nuevo. Para ello precisa el accesorio para panecillos.

1. Una vez realizada la preparación del aparato,
2. Coloque el accesorio para panecillos sobre el tostador.
3. Inserte, por ejemplo, el panecillo sobre el accesorio y presione la palanca hasta que se enclave.

Recomendamos ajustar el nivel de tostado 2. Dependiendo del gusto propio, la intensidad de tostado puede aumentarse o reducirse.

4. Cuando finaliza el proceso de tostado, se apaga el piloto LED y la palanca se ajusta en la posición inicial.
5. A continuación, puede voltear el alimento si lo desea y repetir el proceso.

### HINWEIS

### Nota

- ▶ No coloque los panecillos directamente sobre la ranura de tostado de pan (sin el accesorio para panecillos).
- ▶ Mientras se utiliza el accesorio para panecillos no debe tostarse al mismo tiempo tostadas o rodajas de pan en el interior de las ranuras.

## 42 Limpieza y conservación

Este capítulo incluye algunos consejos importantes acerca de la limpieza y la conservación del aparato. Tenga presentes las instrucciones y daños por limpieza incorrecta del aparato y asegúrese de que el aparato funciona sin errores.

---

## 42.1 Instrucciones de seguridad

### **▲VORSICHT** Precaución

Tenga presentes las siguientes instrucciones de seguridad antes de comenzar a limpiar el aparato.

- ▶ Desconecte el aparato de la red eléctrica antes de limpiarlo, en caso de producirse fallos y mientras no se esté utilizando.
- ▶ No sumerja el aparato, el cable ni el enchufe en agua ni otros líquidos ni los meta en el lavavajillas.
- ▶ No emplee objetos cortantes como cepillos de metal u otros para la limpieza.
- ▶ Espere hasta que el aparato enfríe antes de limpiarlo.

## 42.2 Limpieza

### Bandeja de migas

1. La bandeja para migas extraíble se encuentra en la parte inferior derecha de la tostadora.
2. Para facilitar la limpieza, tire de la bandeja de migas completamente hacia fuera de la tostadora. Retire las migas y límpiela si es necesario, con un paño limpio y húmedo.
3. Seque siempre la bandeja de migas cuidadosamente antes de introducirla de nuevo en la tostadora.
4. Vuelva a insertar la bandeja de migas en el tostador. Asegúrese de que la ha insertado completamente.

### Carcasa

1. Limpie el exterior de la carcasa de la tostadora enfriada y desconectada de la electricidad con un paño húmedo o una esponja, y séquela con una toalla de papel.
2. No utilice limpiadores abrasivos o cortantes, ya que pueden rayar la superficie. Nunca rocíe con limpiador directamente en la tostadora.
3. Cualquier otro mantenimiento debe ser realizado siempre por un técnico cualificado.

## 43 Eliminación del aparato usado

Los productos eléctricos y electrónicos usados contienen materiales reutilizables. No obstante, también contienen materiales nocivos, necesarios para su funcionamiento y seguridad. En la basura doméstica, o ante la manipulación indebida, puede ponerse en peligro la salud humana y el medio ambiente. Por tanto, no debe depositar su aparato usado en ningún caso junto con la basura doméstica.



### **HINWEIS** Nota

- ▶ Utilice el puesto de recogida más cercano para devolver y reciclar los aparatos electrónicos usados. Infórmese, si fuera preciso, en su ayuntamiento, en el servicio de recogida de basura o en su distribuidor.
- ▶ Guarde su aparato usado, protegido frente al acceso de los niños, para su eliminación.

---

## 44 Garantía

Otorgamos para este producto, 24 meses de garantía a contar desde la fecha de venta por defectos de fabricación o de material. Su derecho legal de reclamación de garantía, de conformidad con el §439 ss. de la ley BGB-E alemana permanecen invariables. En la garantía no se incluyen daños resultantes de la manipulación o el uso indebidos, ni aquellos daños que impidan el correcto funcionamiento o disminuyan el valor del aparato en lo más mínimo. Además, no nos hacemos responsables en cuanto a la garantía en relación a los componentes desgastados, daños de transporte, siempre que no seamos responsables, así como daños no atribuibles a las reparaciones realizadas por nosotros. Este aparato es apto para el uso doméstico y sus características de diseño y potencia así lo confirman. Cualquier uso industrial o comercial restringe el derecho a garantía en la medida en que el aparato haya sido sometido a esfuerzo equivalente al uso doméstico. El aparato no está previsto para el uso industrial. En caso de reclamaciones legítimas, enviaremos el aparato defectuoso, a nuestra discreción, a reparar o a sustituir por un aparato sin defecto. Los defectos detectados deben notificarse en un plazo de 14 días a partir de la fecha de suministro. Queda excluida cualquier otra reclamación de garantía. Para hacer valer una declaración de garantía, antes de devolver el aparato (siempre con presentación del recibo de compra), póngase en contacto con nosotros.

## 45 Datos técnicos

Denominación	Tostador Selection T 2
Nº de art.	2769
Conexión	220-240V, 50/60Hz
Consumo de potencia	770-920W
Dimensiones exteriores (An/H/P)	290 x 190 x195 mm Con accesorio para panecillos: 290 x 245 x 195 mm
Peso neto	1,4 kg

---

# Руководство по эксплуатации ToasterSelection T 2



Артикул 2769

---

## 46 Руководство по эксплуатации

### 46.1 Общие положения

Пожалуйста, прочтите информацию, содержащуюся в данном Руководстве по эксплуатации, чтобы быстро ознакомиться с прибором и в полном объеме использовать все его функции.

Ваш тостер прослужит Вам долгие годы при надлежащем использовании и уходе. Желаем приятного пользования!

### 46.2 Информация о данном руководстве

Данное Руководство по эксплуатации является составной частью Тостера (в дальнейшем именуемого «прибор») и содержит важные указания по вводу в эксплуатацию, технике безопасности, использованию по назначению, а также уходу за прибором.

Руководство по эксплуатации должно всегда находиться вблизи прибора. Его необходимо прочесть всем лицам, осуществляющим:

- Ввод в эксплуатацию
- Обслуживание
- Устранение неисправностей и/или
- Очистку прибора

Сохраните данное Руководство по эксплуатации и при передаче прибора другому лицу передайте вместе с ним Руководство по эксплуатации.

### 46.3 Предупредительные указания

В данном руководстве используются следующие предупредительные указания:



**GEFAHR**

#### Опасность

**Предупредительное указание этой степени опасности обозначает угрозу опасной ситуации.**

- ▶ Если опасная ситуация не будет предотвращена, это может привести к смерти или тяжелым травмам.
- ▶ Во избежание опасности смерти или тяжелых травм людей необходимо следовать инструкциям в данном предупредительном указании.



**WARNUNG**

#### Предупреждение

**Предупредительное указание этой степени опасности обозначает возможность опасной ситуации.**

- ▶ Если опасная ситуация не будет предотвращена, это может привести к тяжелым травмам.
- ▶ Во избежание опасности травм людей необходимо следовать инструкциям в данном предупредительном указании.



## **▲VORSICHT** Осторожно

**Предупредительное указание этой степени опасности обозначает возможность опасной ситуации.** Если опасная ситуация не будет предотвращена, это может привести к легким или умеренно тяжелым травмам.

► Во избежание опасности травм людей необходимо следовать инструкциям в данном предупредительном указании.

## **HINWEIS** Примечание

Примечание обозначает дополнительную информацию, облегчающую обращение с прибором.

### **46.4 Ограничение ответственности**

Вся содержащаяся в данном Руководстве по эксплуатации техническая информация, данные и указания по установке, эксплуатации и уходу за прибором соответствуют актуальному уровню наших знаний на момент печати и учитывают весь наш опыт и знания. Сведения, рисунки и описания, содержащиеся в данном Руководстве по эксплуатации, не могут являться основанием для заявления каких-либо претензий. Производитель не несет ответственности за ущерб, возникший вследствие:

- Несоблюдения указаний, содержащихся в Руководстве по эксплуатации
- Использования прибора не по назначению
- Неквалифицированного ремонта
- Технических изменений, модификаций прибора
- Использования не разрешенных запчастей

Мы не рекомендуем осуществлять какие-либо модификации прибора, в случае модификаций гарантия становится недействительной. Перевод осуществляется самым добросовестным образом. Однако мы не несем ответственности за ошибки в переводе, даже если перевод был выполнен нами или по нашему заказу. Наши обязательства ограничиваются только оригинальным немецким текстом.

### **46.5 Защита авторского права**

Данная документация защищена авторским правом. Braukmann GmbH сохраняет за собой все права, в том числе право на фотомеханическое воспроизведение, копирование и распространение посредством особых способов (например, обработка данных, носители данных, сети передачи данных), в том числе частичное. Мы оставляем за собой право на внесение содержательных и технических изменений.

## **47 Безопасность**

В данной главе Вы получите важные указания по безопасности при обращении с прибором. Данный прибор соответствует установленным правилам техники безопасности. Однако ненадлежащая эксплуатация прибора может привести к травмам людей и причинению материального ущерба.

---

## 47.1 Использование по назначению

Данный прибор предназначен для использования в домашних хозяйствах в закрытых помещениях для

- поджаривания сэндвичей, хлеба, бейглов, английских маффинов и т.п.
- подогрева хлеба или уже поджаренного хлеба
- разогревания замороженного хлеба

Данный прибор предназначен для использования в домашнем хозяйстве и аналогичных областях, таких, как:

- на кухнях для персонала в магазинах, офисах и других аналогичных коммерческих организациях;
- в отелях типа Bed&Breakfast;
- в фермерских хозяйствах;
- для клиентов в отелях, мотелях и т.п.

Иное использование или использование, выходящие за рамки вышеуказанного, является использованием не по назначению.

### **▲WARNING** Предупреждение

**Опасность вследствие использования не по назначению!** При использовании не по назначению и/или использовании, отличном от указанного в Руководстве по эксплуатации, от прибора могут исходить определенные опасности.

- ▶ Используйте прибор только по назначению.
- ▶ Соблюдайте принципы и методы, описанные в данном Руководстве по эксплуатации.

Претензии и требования любого рода в связи с ущербом, причиненным вследствие использования прибора не по назначению, исключены.

Все риски несет пользователь.

## 47.2 Общие требования техники безопасности

### **HINWEIS** Примечание

Пожалуйста, соблюдайте следующие общие правила безопасности для безопасного обращения с прибором.

- ▶ Перед использованием прибора внимательно прочитайте все инструкции.
- ▶ Во избежание поражения электрическим током не погружайте прибор или его части в воду или иные жидкости.

- ▶ Детям в возрасте 8 лет и старше разрешается использовать прибор только под контролем или, если они были проинструктированы относительно безопасной эксплуатации прибора и понимают возможные риски.
- ▶ Операции по очистке и техническому обслуживанию, осуществляемые пользователем, детям разрешается выполнять лишь в том случае, если они старше 8 лет и находятся под контролем со стороны взрослых.
- ▶ Детям запрещается играть с прибором.
- ▶ Прибор и его кабель питания необходимо хранить в месте, недоступном для детей младше 8 лет.
- ▶ Лицам с ограниченными умственными, сенсорными или физическими возможностями или с недостаточным опытом и/или знаниями разрешается использовать прибор только под контролем или, если они были проинструктированы относительно безопасной эксплуатации прибора и понимают возможные риски.
- ▶ Не используйте нерекондованные производителем запасные части и аксессуары.
- ▶ Не используйте прибор на открытом воздухе.
- ▶ Размещайте кабель питания таким образом, чтобы он не имел соприкосновения с горячими поверхностями либо острыми краями.
- ▶ Данный прибор оснащен коротким кабелем питания в качестве защиты от возможного получения травм вследствие спутывания либо стягивания более длинного кабеля.
- ▶ Кабель питания должен быть расположен таким образом, чтобы он не свисал над столешницей либо рабочей поверхностью, во избежание стаскивания его детьми либо спотыкания об него.

**HINWEIS**

## Примечание

- ▶ Прибор не пригоден для использования со сторонними внешними таймерами либо системами дистанционного управления.
- ▶ **СОХРАНИТЕ НАСТОЯЩИЕ ИНСТРУКЦИИ.**

## 47.3 Источники опасности

### 47.3.1 Опасность ожогов

**▲ WARNUNG**

## Предупреждение

**Продукты, приготовленные в приборе, прибор и его поверхности сильно нагреваются во время работы.**

Во избежание получения ожогов, пожалуйста, соблюдайте следующие правила техники безопасности.

- ▶ Не притрагивайтесь к горячим поверхностям.
- ▶ Во время работы прибора его доступные поверхности сильно нагреваются.
- ▶ Не дотрагивайтесь до нагревательных элементов прибора. Опасность ожога!
- ▶ Верхняя часть прибора во время и после его использования становится очень горячей. Не храните какие-либо предметы на устройстве.
- ▶ Не передвигайте прибор и не меняйте его местоположение во время его использования. Опасность ожога!
- ▶ Будьте аккуратны при обращении с горячей пищей.
- ▶ Перед очисткой, сборкой или разборкой прибора обязательно давайте ему остыть.
- ▶ Держите прибор вне досягаемости детей во время его работы и какое-то время после, пока поверхности прибора остаются горячими.

**▲WARNING** Предупреждение

- ▶ Не удаляйте замятые ломтики хлеба во время работы прибора. Сперва отключите прибор от сети и дайте ему остыть.

### 47.3.2 Опасность пожара

**▲WARNING** Предупреждение

**Существует опасность пожара вследствие неправильного использования устройства.**

Во избежание опасности пожара следуйте нижеприведенным указаниям по безопасности.

- ▶ При работе прибора существует опасность возникновения пожара в том случае, если прибор накрыт или касается легковоспламеняющихся материалов, в том числе штор, занавесок, стен и т. д.
- ▶ Хлеб может гореть, поэтому не используйте тостер вблизи или под горючими материалами, такими как, например, шторы.

### 47.3.3 Опасность от электрического тока

**▲GEFAHR** Опасность

**Опасность для жизни от электрического тока!**

Существует опасность для жизни при контакте с проводами или деталями прибора под напряжением!

Во избежание опасности вследствие электрического тока следуйте нижеприведенным указаниям по безопасности:

- ▶ Не используйте прибор, если его кабель или вилка повреждены, если прибор не работает должным образом, упал или получил повреждения. Во избежание опасности в случае повреждения кабеля или вилки прибора его замена должна осуществляться производителем или его уполномоченным представителем по техническому обслуживанию.

- ▶ Ни в коем случае не открывайте корпус прибора. Существует опасность поражения электрическим током при прикосновении к разъемами и соединительными элементами прибора, находящимися под напряжением, а также при изменении электрической или механической конструкций прибора. Это также может привести к сбоям в работе прибора.
- ▶ Во избежание поражения электрическим током не погружайте кабель питания, прибор или вилку в воду либо иную жидкость.
- ▶ Запрещается вставлять в тостер продукты слишком большого размера, а также металлические приборы либо посуду, поскольку это может привести к возгоранию или поражению электрическим током.
- ▶ Не пытайтесь вынимать продукты из прибора, когда прибор подключен к сети. Никогда не используйте металлические приборы, чтобы вынуть еду из прибора.
- ▶ Запрещается вносить модификации в вилку прибора. В случае использования удлинителя, используйте заземленный 3-проводной удлинитель с защитным предохранителем.
- ▶ Отключайте прибор от сети перед чисткой, в случае неисправности, а также, когда прибор не используется.

## 48 Ввод в эксплуатацию

В данной главе содержатся важные замечания по безопасности во время первоначального ввода прибора в эксплуатацию. Соблюдайте следующие указания, чтобы избежать опасностей и повреждений:

### 48.1 Информация по безопасности

- ▶ Не разрешайте детям играть с упаковочными материалами, поскольку существует опасность удушья.

---

## 48.2 Объем поставки и проверка после транспортировки

Как правило, прибор поставляется в следующей комплектации:

- Тостер
- Решетка для подогрева булочек
- Руководство по эксплуатации

### **HINWEIS**

### Примечание

- ▶ Проверьте товар на предмет его комплектности и любых видимых повреждений.
- ▶ В случае неполной поставки или повреждений вследствие ненадлежащей упаковки или транспортировки необходимо немедленно уведомить экспедитора, страховую компанию и поставщика.

## 48.3 Распаковка

Чтобы распаковать прибор, выполните следующие действия:

Извлеките прибор из коробки и удалите упаковочный материал.

## 48.4 Утилизация упаковки

Упаковка защищает прибор от повреждений во время транспортировки. Упаковочные материалы выбраны таким образом, чтобы они не загрязняли окружающую среду и легко утилизировались, поэтому они пригодны для переработки с целью повторного использования.



Вторичное использование упаковки экономит сырьевые материалы и уменьшает образование отходов. Ненужные упаковочные материалы сдайте в пункт сбора системы вторичной переработки «Зеленая точка».

## 48.5 Требования к месту установки:

Для обеспечения безопасной и бесперебойной работы устройства, место его установки должно соответствовать следующим требованиям:

- Прибор должен быть установлен на твердой и плоской поверхности.
- Не используйте прибор на открытом воздухе.
- Не используйте прибор рядом с горячими поверхностями (например, горячей плиты), с источниками открытого огня (газовые плиты) или рядом с нагретыми духовками.
- Выбирайте место установки прибора таким образом, чтобы дети не могли достать его.
- Прибор не предназначен для установки для стене либо для встраивания.
- Не устанавливайте прибор в горячем, мокром или очень влажном месте либо вблизи легковоспламеняющихся материалов.

---

## 48.6 Подключение к сети

Для обеспечения безопасной и бесперебойной работы прибора при подключении к сети необходимо соблюдать следующие инструкции:

- Прежде чем подключить прибор к сети, сравните технические параметры подключения (напряжение и частоту) на заводской табличке прибора с техническими параметрами Вашей сети. Во избежание повреждений прибора эти параметры должны совпадать. В случае сомнений проконсультируйтесь с квалифицированным электриком.
- Подключение прибора к электросети должно выполняться с помощью максимум 3-метрового, размотанного удлинительного кабеля с поперечным сечением 1,5 мм<sup>2</sup>. Использование многоконтактных штепсельных разъемов или сетевых разветвителей запрещено по причине связанной с этим опасности пожара.
- Удостоверьтесь, что кабель питания не поврежден и не переброшен через горячие и/или остроконечные поверхности.
- Розетка должна иметь предохранитель не менее 16А, отдельный от других потребителей тока.

Электрическая безопасность прибора может быть обеспечена только в том случае, если он подключен к цепи защиты, установленной в соответствии с действующими предписаниями. Питание от розетки без заземления запрещено. В случае сомнений пригласите квалифицированного электрика, который проверит внутреннюю проводку в месте, где вы устанавливаете прибор.

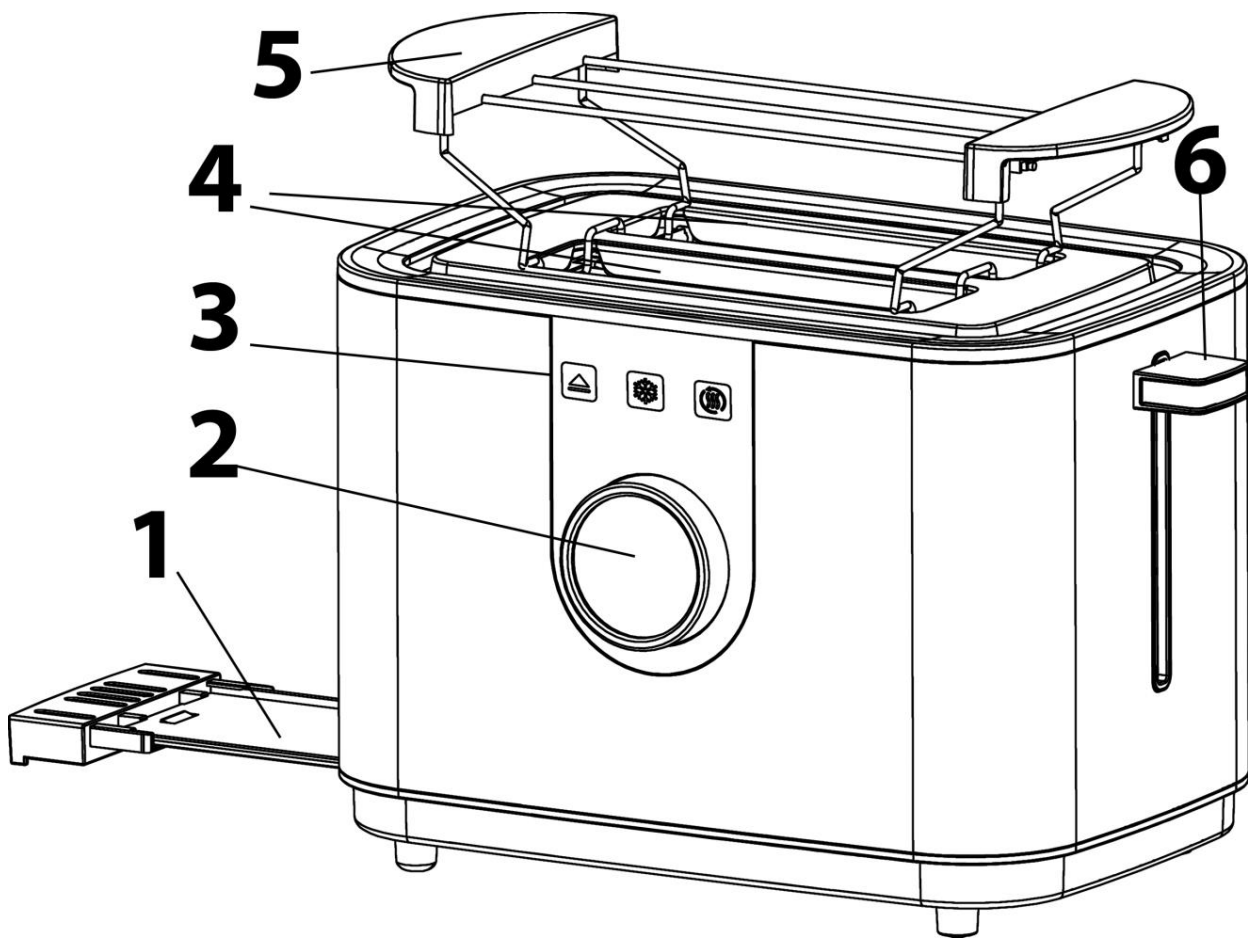
Производитель не несет ответственности за ущерб, причиненный по причине отсутствия или разрыва заземляющего провода.

## 49 Конструкция и функциональное назначение

В данной главе Вы получите важные указания по конструкции и функциональному назначению прибора.



## 49.1 Описание прибора



1 лоток для крошек

2 поворотный регулятор с LCD-дисплеем для установки степени прожарки

3 сенсорная панель управления

4 слоты для тостов

5 решетка для подогрева булочек

6 рычаг – начинает процесс поджарки

## 49.2 Панель управления

Кнопка Отмена (Cancel)



Кнопка Разморозка (Defrost)

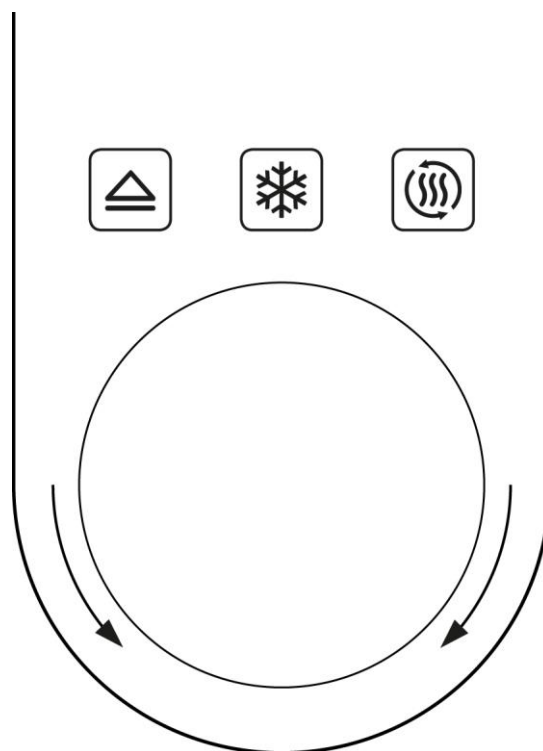


Кнопка Подогрев (Reheat)



Поворотный регулятор – для установки нужной степени прожарки.

LCD-дисплей показывает выбранную степень прожарки.



## 49.3 Заводская табличка

Заводская табличка с параметрами подключения и мощности находится в нижней части прибора.

## 50 Эксплуатация и функционирование

В данной главе приведены важные замечания по эксплуатации прибора. Соблюдайте следующие инструкции, чтобы избежать опасностей и повреждений:

### **▲WARNING** Предупреждение

- ▶ Не оставляйте работающий прибор без присмотра.
- ▶ Не используйте металлические приборы для того, чтобы вытащить застрявшую пищу из прибора. Используйте тупую деревянную палочку, например, ручку кисточки. Не притрагивайтесь к нагревающимся деталям прибора!
- ▶ Не используйте слишком толстые и слишком большие ломтики хлеба. Они могут замяться в приборе и потом сгореть.

### 50.1 Перед первым использованием

1. Удалите с прибора все упаковочные материалы. В частности, убедитесь, что все упаковочные материалы удалены также и из слотов для хлеба.
2. Включите прибор без продуктов.

### **HINWEIS** Примечание

- ▶ При первом использовании прибора от него может исходить запах и небольшой дым. Включите прибор как минимум 4 первых раза без продуктов и на самой высокой мощности. Делайте это в помещении с хорошей вентиляцией.

---

## 50.2 Подготовка

1. Убедитесь, что лоток для крошек установлен на место.
2. Полностью раскрутите кабель питания и вставьте вилку в розетку.

## 50.3 Управление

1. Поместите тост или кусок хлеба в слот.
2. Опустите рычаг вниз до щелчка.

**HINWEIS**

### Примечание

► Рычаг защелкнется только в том случае, если вилка прибора вставлена в розетку.

3. Выберите степень прожарки, используя поворотный регулятор (стандартная степень прожарки – 3).
4. Когда процесс поджаривания завершен, тост или кусок хлеба будет автоматически поднят вверх.
5. Вы можете остановить процесс приготовления в любое время, используя кнопку



Отмена (Cancel)

## 50.4 Функция Размораживание (Defrost)

Используя данную функцию, Вы можете размораживать замороженный хлеб/тосты.

1. Завершите все приготовления.
2. Поместите тост или кусок хлеба в слот и опустите рычаг вниз до щелчка.



3. Нажмите кнопку Размораживание (Defrost). Стандартная степень прожарки при разморозке – 3. Используя поворотный регулятор, Вы можете изменить степень прожарки (1-7).

4. По окончании процесса разморозки, тост или хлеб будут подняты вверх автоматически.

5. Вы можете остановить процесс в любое время, используя кнопку Отмена



(Cancel)

## 50.5 Функция Подогрев (Reheat)

Используя данную функцию, Вы можете подогреть уже поджаренные тосты или хлеб.

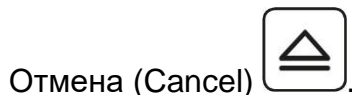
1. Завершите все приготовления.

2. Поместите тост или кусок хлеба в слот и опустите рычаг вниз до щелчка. Нажмите



3. По окончании процесса подогрева тост или хлеб будут подняты вверх автоматически.

4. Вы можете остановить процесс приготовления в любое время, используя кнопку



#### **HINWEIS**

#### **Примечание**

► Не используйте тосты и хлеб со сливочным маслом и т.д.

### **50.6 Подогрев булочек**

Используя данную функцию, Вы можете поджаривать булочки, круассаны и т.д. Даже вчерашние булочки снова станут горячими и хрустящими.

1. Завершите все приготовления. Поместите решетку для подогрева булочек на тостер.
2. Поместите булочки на решетку и опустите рычаг вниз до щелчка. Мы рекомендуем вам использовать степень прожарки 2. Вы можете изменить ее по своему вкусу.
3. По окончании процесса поджаривания, дисплей выключится и рычаг поднимется в начальное верхнее положение.
4. При необходимости переверните булочку и повторите процесс.

#### **HINWEIS**

#### **Примечание**

- Никогда не вставляйте булочки непосредственно в слоты.
- Не поджаривайте хлеб или тосты в то время, когда используете решетку для подогрева булочек.

## **51 Чистка и обслуживание**

В данной главе Вы получите важные указания по очистке прибора и уходу за ним. Пожалуйста, следуйте этим указаниям во избежание повреждений по причине неправильной очистки прибора и для обеспечения безотказной эксплуатации.

### **51.1 Информация по безопасности**

#### **▲VORSICHT** Осторожно

Прежде чем приступить к очистке прибора, примите к сведению нижеприведенные указания по безопасности:

- Всегда отключайте прибор от сети перед чисткой, в случае неисправности, а также, когда прибор не используется.

**▲VORSICHT****Осторожно**

- ▶ Никогда не погружайте прибор, кабель питания или вилку в воду либо иную жидкость и не помещайте их в посудомоечную машину.
- ▶ Не используйте для чистки прибора металлические щетки, абразивные чистящие средства, чистящие средства для кухни, а также острые предметы.
- ▶ Перед очисткой дайте прибору полностью остыть.

**51.2 Чистка****Лоток для крошек**

5. Лоток для крошек находится в нижней части прибора справа.
6. Для удобства очистки возьмитесь за ручку лотка для крошек и вытяните лоток для крошек из тостера до конца. Удалите крошки из лотка и, при необходимости, протрите его чистой влажной тканью.
7. ВСЕГДА полностью просушивайте лоток для крошек перед тем, как поместить его в прибор.
8. Вставьте лоток для крошек в тостер. Убедитесь, что он вставлен полностью.

**Внешний корпус прибора**

4. Протирайте наружные поверхности тостера, отключенного от сети и охлажденного, слегка увлажненной мягкой тканью или губкой, а затем вытирайте тканью или бумажным полотенцем.
5. НЕ ИСПОЛЬЗУЙТЕ сильные и абразивные чистящие средства, поскольку они могут поцарапать поверхность прибора и НИКОГДА не распыляйте чистящие спреи непосредственно внутрь прибора.
6. Любое иное обслуживание прибора должно выполняться квалифицированными специалистами.

**52 Утилизация отслужившего прибора**

Отслужившие электрические и электронные приборы содержат ценные материалы. Однако они также содержат вредные материалы, которые были необходимы для их функционирования и безопасности.



В остаточных отходах или при неправильном обращении они могут быть опасны для здоровья людей и окружающей среды.

Поэтому ни в коем случае не выбрасывайте отслуживший прибор в остаточные отходы.

**HINWEIS****Примечание**

- ▶ Для утилизации отслуживших электрических и электронных приборов воспользуйтесь услугами пункта сбора, организованного в месте Вашего жительства. При необходимости соответствующую информацию можно получить в городском муниципалитете, службе вывоза мусора или у продавца.
- ▶ Убедитесь в том, что отслуживший прибор до утилизации хранится в недоступном для детей месте.

---

## 53 Гарантия

Мы предоставляем на данный продукт гарантию 24 месяца с момента покупки, которая распространяется на дефекты материалов и производственные дефекты.

Ваши права гарантированы в соответствии с § 439 и далее. BGB-E это не затрагивает.

Гарантия не распространяется на повреждения, возникшие в результате неправильного обращения или использования прибора, а также на неисправности, которые оказывают незначительное влияние на функции или стоимость прибора, расходные материалы и повреждения при транспортировке, поскольку мы не несем за них ответственность, а также за убытки, возникшие в результате ремонта, выполненного не авторизованными сервисными центрами. Данный прибор предназначен для использования в домашних условиях и имеет соответствующий уровень производительности. Любое коммерческое использование данного прибора является гарантийным случаем только в той мере, в которой оно было бы сопоставимо с ситуациями, возникающими при использовании в домашних условиях. Прибор не предназначен коммерческого использования. В случае обоснованных жалоб мы по своему усмотрению отремонтируем неисправное устройство либо заменим его на исправное.

О неисправностях следует сообщать в течение 14 дней с момента доставки. Все дальнейшие претензии исключены. Для того, чтобы воспользоваться гарантией, пожалуйста, свяжитесь с нами перед возвратом устройства (всегда предоставляйте нам документы, подтверждающие факт покупки).

## 54 Технические характеристики

Наименование прибора	Тостер Toaster Selection T 2
Артикул	2769
Технические параметры подключения	220-240В, 50/60Гц
Потребляемая мощность	770-920 Вт
Внешние габариты (Ш x В x Г):	290 x 190 x195 мм С решеткой для подогрева булочек: 290 x 245 x 195 мм
Вес нетто	1,4 кг